

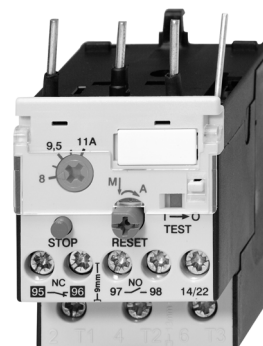
Тепловые реле защиты от перегрузок J7TKN

Тепловые реле защиты от перегрузок

- Монтаж непосредственно на оборудование или отдельный монтаж
- Чувствительность к перегрузке отдельной фазы в соответствии с IEC 947-4-1
- Защита от прямого контакта с токоведущими частями (BGV A2)

Дополнительные принадлежности

- Комплекты шин
- Комплект для одиночного монтажа



Соответствие стандартам

Стандарт	Номер руководства (США, Канада)
UL	NKCR, NKCR7
IEC 947-4-1	
VDE 0660	
EN 60947-4-1	

Информация для заказа

■ Расшифровка номера модели

1. Тепловые реле защиты от перегрузок

J7TKN-□-□□□
1 2 3

- 1) Тепловые реле защиты от перегрузок
- 2) A: для мини-контакторов для двигателей и контакторов для двигателей (4...11 кВт)
B: для контакторов для двигателей (4...15 кВт)
C: для контакторов для двигателей (18,5 кВт)
D: для контакторов для двигателей (22...37 кВт)
E: для контакторов для двигателей (45...55 кВт)
F: для контакторов для двигателей (75...110 кВт)
- 3) Диапазон уставок

E18: 0,12...0,18 A	18: 13...18 A
E27: 0,18...0,27 A	24: 17...24 A
E4: 0,27...0,4 A	32: 23...32 A
E6: 0,4...0,6 A	42: 28...42 A
E9: 0,6...0,9 A	52: 40...52 A
1E2: 0,8...1,2 A	65: 52...65 A
1E8: 1,2...1,8 A	74: 60...74 A
2E7: 1,8...2,7 A	90: 60...90 A
4: 2,7...4 A	120: 80...120 A
6: 4...6 A	150: 100...150 A
9: 6...9 A	210: 140...220 A
11: 8...11 A	
14: 10...14 A	

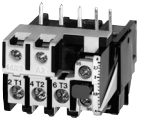
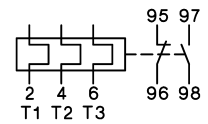

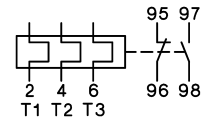

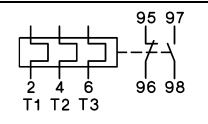

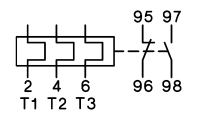
2. Дополнительные принадлежности для тепловых реле перегрузки

J74TK-□□-□□□
1 2 3


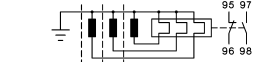

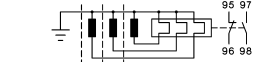
- 1) Дополнительные принадлежности для тепловых реле перегрузки
- 2) SM: Комплект для одиночного монтажа для моделей J7TKN-B (4...32 кВт)
SU: Комплекты шин
M: Комплект для одиночного монтажа для моделей J7TKN-A (4...11 кВт)
- 3) 176: для моделей J7TKN-F (75...90 кВт)
200: для моделей J7TKN-F (110 кВт)

■ Обзор


Тепловые реле перегрузки для втычного монтажа


	Диапазон уставок		Звезда-Треугольник (A)	Тип	Упаковка шт.	Вес кг/шт.	
	Прямой пуск от сети (A)						
Для контакторов J7KNA-09..., J7KNA-12...							
	0,12 - 0,18	-	-	 Ручной взвод	J7TKN-A-E18	1	0,10
	0,18 - 0,27	-	-		J7TKN-A-E27	1	0,10
	0,27 - 0,4	-	-		J7TKN-A-E4	1	0,10
	0,4 - 0,6	-	-		J7TKN-A-E6	1	0,10
	0,6 - 0,9	-	-		J7TKN-A-E9	1	0,10
	0,8 - 1,2	-	-		J7TKN-A-1E2	1	0,10
	1,2 - 1,8	-	-		J7TKN-A-1E8	1	0,10
	1,8 - 2,7	-	-		J7TKN-A-2E7	1	0,10
	2,7 - 4	-	-		J7TKN-A-4	1	0,10
	4 - 6	7	- 10,5		J7TKN-A-6	1	0,10
	6 - 9	10,5	- 15,5		J7TKN-A-9	1	0,10
	8 - 11	14	- 19		J7TKN-A-11	1	0,10
10 - 14	18	- 24	J7TKN-A-14	1	0,10		
Для контакторов J7KN-10 - J7KN-40...							
	0,12 - 0,18	-	-	 Ручной и автоматический взвод	J7TKN-B-E18	1	0,14
	0,18 - 0,27	-	-		J7TKN-B-E27	1	0,14
	0,27 - 0,4	-	-		J7TKN-B-E4	1	0,14
	0,4 - 0,6	-	-		J7TKN-B-E6	1	0,14
	0,6 - 0,9	-	-		J7TKN-B-E9	1	0,14
	0,8 - 1,2	-	-		J7TKN-B-1E2	1	0,14
	1,2 - 1,8	-	-		J7TKN-B-1E8	1	0,14
	1,8 - 2,7	-	-		J7TKN-B-2E7	1	0,14
	2,7 - 4	-	-		J7TKN-B-4	1	0,14
	4 - 6	7	- 10,5		J7TKN-B-6	1	0,14
	6 - 9	10,5	- 15,5		J7TKN-B-9	1	0,14
	8 - 11	14	- 19		J7TKN-B-11	1	0,14
	10 - 14	18	- 24		J7TKN-B-14	1	0,14
	13 - 18	23	- 31		J7TKN-B-18	1	0,14
	17 - 24	30	- 41		J7TKN-B-24	1	0,14
23 - 32	40	- 55	J7TKN-B-32	1	0,14		
Для контакторов J7KN-24 - J7KN-40...							
	28 - 42	48 - 73		 Ручной и автоматический взвод	J7TKN-C-42	1	0,30
Для контакторов J7KN-50...-J7KN-74...							
	40 - 52	70 - 90		 Ручной и автоматический взвод	J7TKN-D-52	1	0,40
	52 - 65	90 - 112			J7TKN-D-65	1	0,40
	60 - 74	104 - 128			J7TKN-D-74	1	0,40

Тепловые реле перегрузки для отдельного монтажа

	Диапазон уставок		Тип	Упаковка	Вес	
	Прямой пуск от сети (A)	Звезда-Треугольник (A)				шт.
Для контакторов J7KN-85 - J7KN-151...						
	60 - 90	104 - 156	 Ручной взвод	J7TKN-E-90	1	0,90
	80 - 120	140 - 207		J7TKN-E-120	1	0,90
Для контакторов J7KN-176 - J7KN-200...						
	100 - 150	175 - 260	 Ручной взвод	J7TKN-F-150	1	1,5
	140 - 220	240 - 380 Комплекты шин см. доп. принадлежности		J7TKN-F-210	1	1,5

Дополнительные принадлежности

	для реле перегрузки	для контакторов	Тип	Упаковка	Вес
				шт.	кг/шт.
Комплекты шин					
	J7TKN-F-150	J7KN-151, J7KN-176	J74TK-SU-176	1	0,6
	J7TKN-F-210	J7KN-200	J74TK-SU-200	1	0,7
	Шины должны устанавливаться потребителем				

	для реле перегрузки	Поперечное сечение кабеля для зажима (мм²)			Тип	Упаковка	Вес
		одножильный или многожильный	гибкий	гибкий с многожильным концом			
Комплекты для одиночного монтажа							
	J7TKN-A	0,75 - 6	0,75 - 4	0,5 - 4	J74TK-M	1	0,035
	J7TKN-B	0,75 - 6	0,75 - 4	0,5 - 4	J74TK-SM	1	0,035

Технические характеристики

■ Технические данные и характеристики

Тепловые реле перегрузки, подбор по времени срабатывания для двигателей со степенью защиты EEx e

Реле со стандартной характеристикой срабатывания

Диапазон уставок		Зависимость времени срабатывания (в секундах) от отношения пускового тока при холодном пуске к номинальному току (разброс ±20% от времени срабатывания).					
A	A	I _A /I _N 3	I _A /I _N 4	I _A /I _N 5	I _A /I _N 6	I _A /I _N 7,2	I _A /I _N 8
J7TKN-A-...							
0,12	- 0,18	18,5	10,4	7,2	5,5	4,3	3,6
0,18	- 0,27	16,7	9,8	6,5	5	4,1	3,5
0,27	- 0,4	19,4	12,1	8,2	5,9	4,9	4,2
0,4	- 0,6	18,7	11,2	8	6	4,9	4,1
0,6	- 0,9	19,7	11,6	8,1	6,1	4,9	4,2
0,8	- 1,2	22,9	13,6	10	7,3	6	5,2
1,2	- 1,8	22,2	13,2	9,2	7,6	5,8	5,3
1,8	- 2,7	23	13,7	9,3	7,6	5,7	5,1
2,7	- 4	24	14,4	9,9	7,8	5,9	5,1
4	- 6	24,7	13,8	9,9	7,3	5,6	4,8
6	- 9	22	13,4	8	5,7	4,1	3,5
8	- 11	17,4	9,2	5,9	4,1	2,9	2,3
10	- 14	26,4	12,9	7,6	5,2	3,5	2,8
J7TKN-B-...							
0,12	- 0,18	16,1	9,6	6,8	5,3	4,2	3,7
0,18	- 0,27	16,6	9,7	6,7	5,2	4,1	3,6
0,27	- 0,4	19,4	11,4	7,9	6,1	4,7	4,2
0,4	- 0,6	18,7	10,9	7,6	5,9	4,6	4,0
0,6	- 0,9	19,2	11,2	7,7	5,9	4,6	4,1
0,8	- 1,2	20,8	12,3	8,5	6,6	5,2	4,6
1,2	- 1,8	25,5	14,1	9,8	7,6	5,9	5,2
1,8	- 2,7	26,6	15,6	10,9	8,3	6,5	5,7
2,7	- 4	22,7	13,6	9,5	7,4	5,8	5,1
4	- 6	22,2	13,3	9,3	7,1	5,6	4,9
6	- 9	20,4	11,9	8,2	6,1	4,7	4,0
8	- 11	20,9	11,8	7,9	5,7	4,3	3,5
10	- 14	21,3	11,7	7,4	5,1	3,7	3,0
13	- 18	21,2	12,1	8,0	6,2	4,6	4,1
17	- 24	20,4	12	8,6	6,3	4,5	3,7
23	- 32	20,2	10,2	6,7	4,7	3,4	2,8
J7TKN-C-42							
28	- 42	25,2	13,3	8	5,5	4	3,1
J7TKN-D-...							
40	- 52	18,3	9,2	5,6	3,9	2,8	2,2
52	- 65	17,8	8,7	5,2	3,4	2,5	1,9
60	- 74	19,5	13,5	11	10	9,5	8,5
J7TKN-E-...							
60	- 90	19,5	13,5	11	10	9,5	8,5
80	- 120	18	11	10	9	8,5	8
J7TKN-F-...							
		c	c	c	c	c	c
100	- 150	34	26	24	20,5	19	18
140	- 210	30	24	21	18,5	17	16

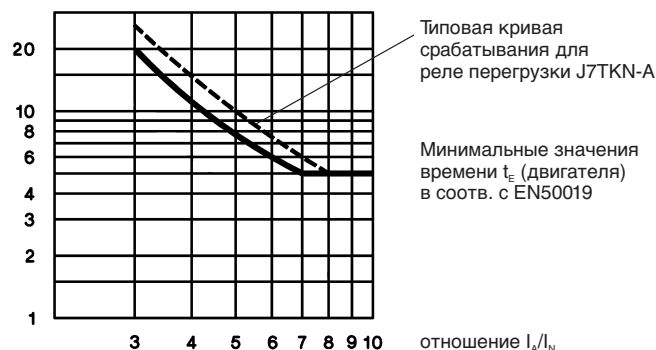
При выборе стандартной перегрузки используйте кривую срабатывания. По паспортным данным электродвигателя (паспортной табличке) определите кратность пускового тока (отношение пускового тока к номинальному току электродвигателя) I_A/I_N и время t_E . Перегрузка должна привести к срабатыванию в течение времени t_E , что означает, что кривая срабатывания при холодном пуске должна проходить на 20% (с учетом разброса) ниже точки с координатами I_A/I_N и t_E .

I_A = Пусковой ток двигателя

I_N = Номинальный ток двигателя

t_E = Время t_E двигателя

Время срабатывания реле перегрузки J7TKN-A в любой точке меньше минимального времени t_E двигателей со степенью защиты «EEx e» в соответствии с EN 50019, поэтому эти реле пригодны для всех электродвигателей со степенью защиты «EEx e» и использовать кривые срабатывания для их подбора не требуется.



Дополнительно можно заказать наклейки размером 148x105 мм (на липкой основе) с изображением кривых срабатывания для каждого диапазона уставок.

Укажите тип и диапазон уставок.

Плавкие предохранители для J7TKN-A; J7TKN-B; J7TKN-C; J7TKN-D; J7TKN-E; J7TKN-F

Тип	Диапазон уставок						Макс. размер предохранителя в соответствии с типом координации «2» ^{*1}				Предохранитель UL	Предохранитель UL Номинальный ток короткого замыкания (SCCR) кА
	Прямой пуск от сети			Звезда-Треугольник			быстрый	медленный, gL (gG)	«1» ^{*1} медленный, gL (gG)	aM		
	A	-	A	A	-	A						
J7TKN-A	0,12	-	0,18				0,5 ^{*2}	0,5 ^{*2}	25	-	15	5
J7TKN-B	0,18	-	0,27				1,0 ^{*2}	1,0 ^{*2}	25	-	15	5
	0,27	-	0,4				2	2	25	-	15	5
	0,4	-	0,6				2	2	25	-	15	5
	0,6	-	0,9				4	4	25	-	15	5
	0,8	-	1,2				4	4	25	2	15	5
	1,2	-	1,8				6	6	25	2	15	5
	1,8	-	2,7				10	10	25	4	15	5
	2,7	-	4				16	10	25	4	15	5
	4	-	6	7	-	10,5	20	16	25	6	15	5
	6	-	9	10,5	-	15,5	35	25	35	10	25	5
	8	-	11	14	-	19	35	25	35	16	30	5
	10	-	14	18	-	24	50	35	63	16	40	5
	13	-	18	23	-	31	50	35	63	20	50	5
	17	-	24	30	-	41	63	50	63	25	60	5
	23	-	32	40	-	55	80	63	80	35	70	5
J7TKN-C	28	-	42	48	-	73	100	80	150	50	110	5
J7TKN-D	40	-	52	70	-	90	160	100	150	63	200	5
	52	-	65	90	-	112	160	125	150	80	250	10
	60	-	74	104	-	128	160	125	150	80	250	10
J7TKN-E	60	-	90	104	-	156	Для реле перегрузки с защитой от короткого замыкания и с трансформатором тока используйте предохранитель, соответствующий контактору комбинации.				300	10
	80	-	120	140	-	207					-	-
J7TKN-F	все диапазоны										-	-

*1) Тип координации в соответствии с IEC 947-4-1:

«2»: Допускается легкое сваривание контактов контактора. Тепловое реле перегрузки не должно быть повреждено.

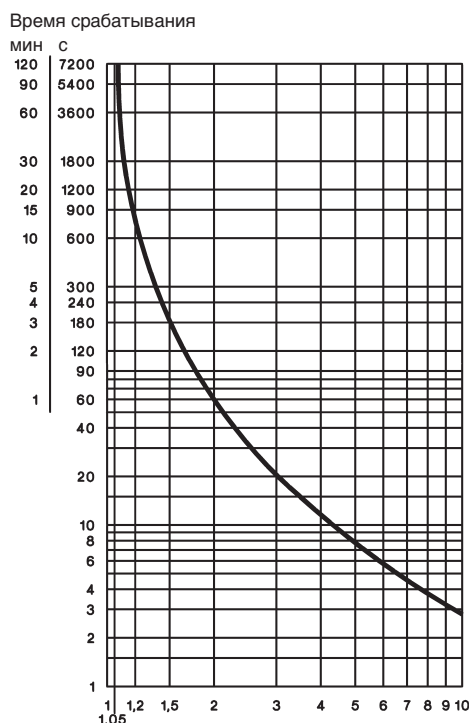
«1»: Допускаются сваривание контактов контактора и повреждение теплового реле перегрузки.

*2) Миниатюрный предохранитель

Характеристики срабатывания для J7TKN-A, J7TKN-B, J7TKN-C, J7TKN-D

Более точные значения времени срабатывания для каждого диапазона приведены в таблице на стр. 4

с трехфазной нагрузкой

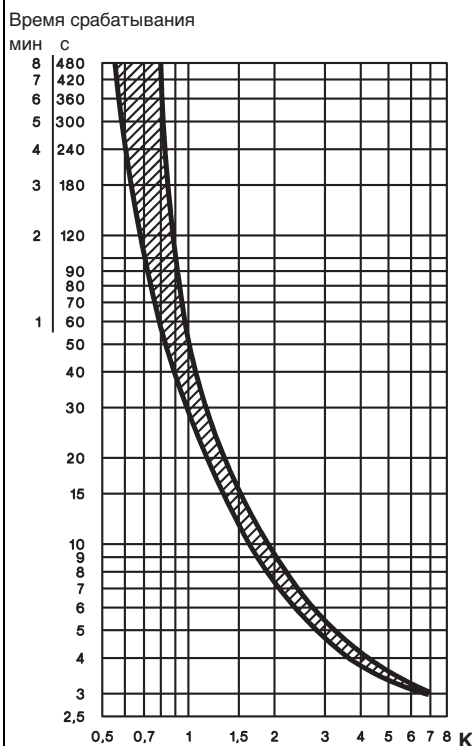


Усредненная кривая срабатывания (усреднение по типовому разбросу) при холодном пуске.

Время зависит от условий эксплуатации и может сокращаться до 20-30% от номинального значения.

Множитель тока при полной нагрузке двигателя

с двухполюсной нагрузкой



Типовой разброс кривых срабатывания при холодном пуске

Время зависит от условий эксплуатации и может сокращаться до 70-80% от номинального значения.

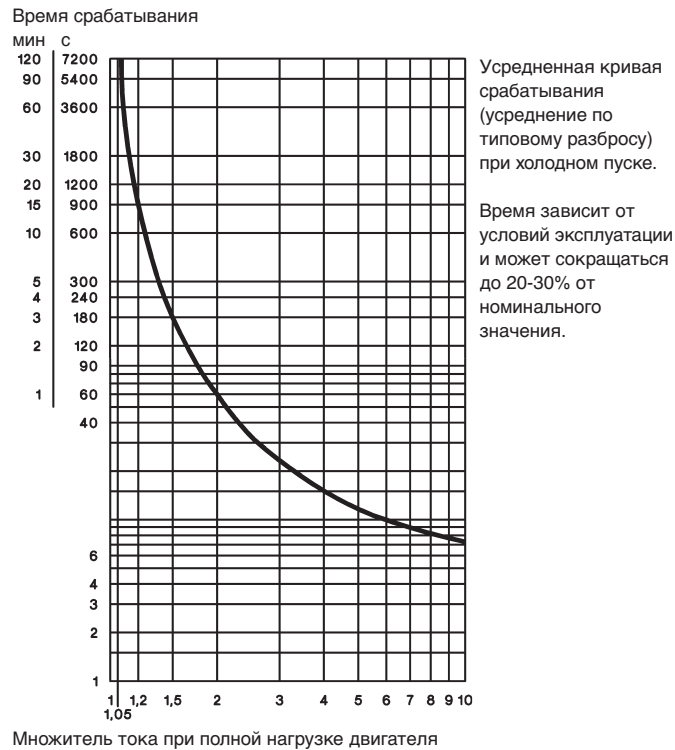
$K = I_{max}/I_e$

I_{max} = макс. ток фазы
 I_e = макс. значение шкалы

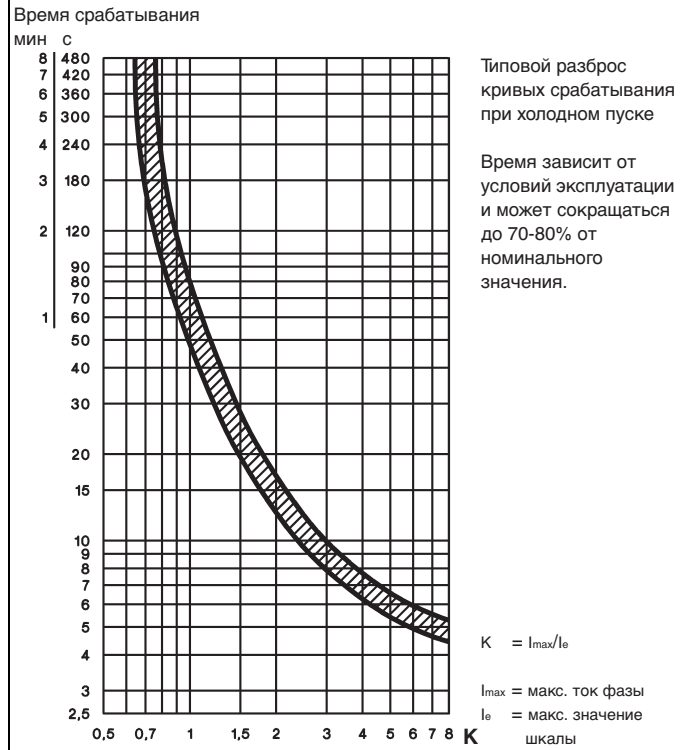
Характеристики срабатывания для J7TKN-E

Более точные значения времени срабатывания для каждого диапазона приведены в таблице на стр. 4

с трехфазной нагрузкой



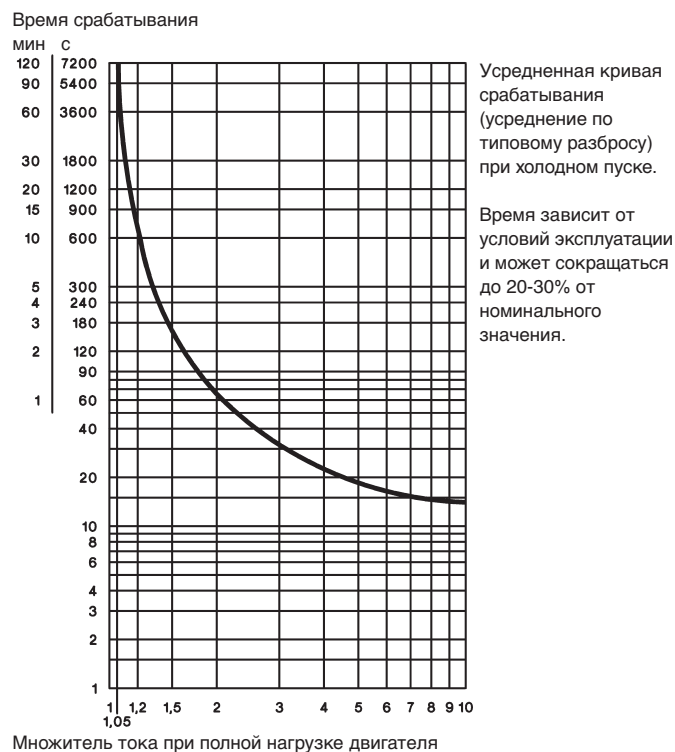
с двухполюсной нагрузкой



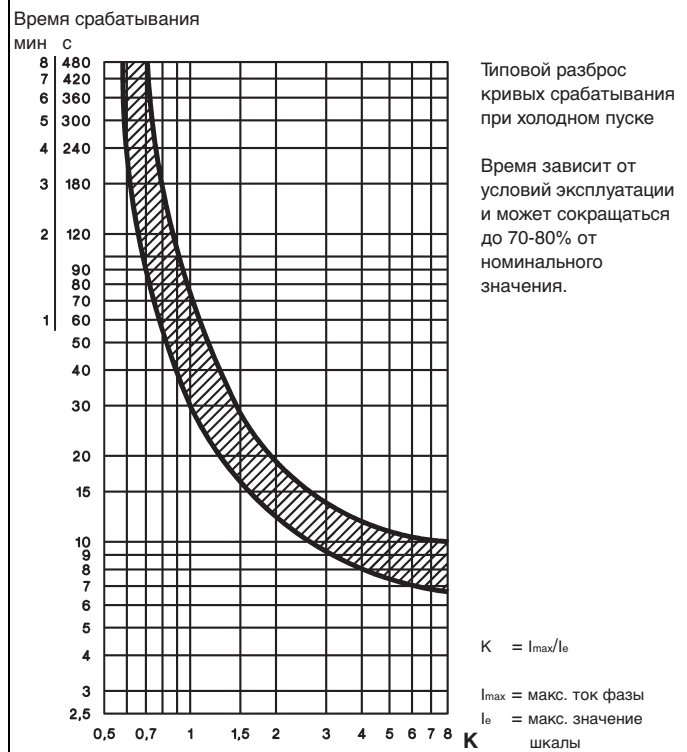
Характеристики срабатывания для J7TKN-F

Более точные значения времени срабатывания для каждого диапазона приведены в таблице на стр. 4

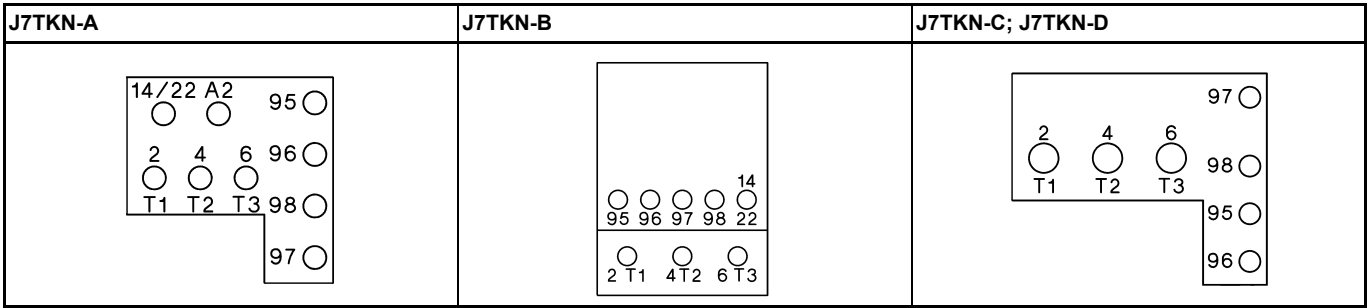
с трехфазной нагрузкой



с двухполюсной нагрузкой



Расположение выводов



Тепловые реле перегрузки

Данные в соответствии с IEC 947-4-1, IEC 947-5-1, VDE 0660, EN 60947-4-1, EN 60947-5-1

Тип		J7TKN-A	J7TKN-B	J7TKN-C	J7TKN-D	J7TKN-E	J7TKN-F
Номинальное напряжение изоляции U_i^{*1}	В~	690	690	690	690	750	690
Допустимая температура окружающей среды							
эксплуатация	откр. °C				от -25 до +60		
хранение	°C				от -50 до +70		
Класс срабатывания согласно IEC 947-4-1		10 A	10 A	10 A	10 A	20	20
Поперечное сечение кабеля							
Цепь главного контакта одножильный или многожильный	ММ ²	0,75...6 + 0,75...2,5 ²	0,75...6	0,75...10	4...35 ²	*3	*4
	гибкий ММ ²	0,75...4 + 0,5...2,5 ²	1...4	0,75...6	6...25 ²		
	гибкий с многожильным концом ММ ²	0,5...2,5 + 0,5...1,5	0,75...4	0,75...6	4...25		
Кабелей на зажим	кол-во	1+1	2	2	1		
цепь вспомогательного контакта	одножильный ММ ²				0,75...2,5 ²		
	гибкий ММ ²				0,5...2,5 ²		
	гибкий с многожильным концом ММ ²				0,5...1,5		
Кабелей на зажим	кол-во				2		
Вспомогательные контакты							
Номинальное напряжение изоляции U_i^{*1}							
одинаковый потенциал	В~	690	690	690	690	690	690
другой потенциал	В~	440	440	250	250	440	440
Категория применения AC15							
Номинальный рабочий ток I_e	24 В А	5	3	4 ^{*5}	4 ^{*5}	5	5
	230 В А	3	2	2,5	2,5	3	3
	400 В А	2	1	1,5	1,5	2	2
	690 В А	0,6	0,5	0,6	0,6	0,6	0,6
Категория применения DC13							
Номинальный рабочий ток I_e	24 В А	1,2	1	1,2	1,2	1,2	1,2
	110 В А	0,15	0,15	0,15	0,15	0,15	0,15
	220 В А	0,1	0,1	0,1	0,1	0,1	0,1
Защита от короткого замыкания (1 кА, без сваривания контактов)							
Наивысший номинал предохранителя	gL (gG) А	6	4	6	6	6	6
Диапазон уставок	А	до 23	все	28...42	52...65	все	-
Макс. потери мощности на фазу (путь тока)							
мин. значение уставки	Вт	1,1	1,1	1,3	2,9	1,1	-
макс. значение уставки	Вт	2,3	2,3	3,3	4,5	2,5	-

*1) Пригодность для систем с заземленной нейтралью, категория перенапряжения с I по III, степень загрязнения 3 (стандартные пром. условия): $U_{imp} = 4$ кВ (при 440 В), 6 кВ (при 690 В). Данные для других условий предоставляются по запросу.

*2) Максимальное поперечное сечение кабеля с подготовленным проводником

*3) Клеммы отсутствуют, предусмотрен ввод по одному многожильному проводнику сечением 70 мм² для каждой фазы

*4) Комплекты шин: см. доп. принадлежности на стр. 3

*5) Коммутационная способность пускового контакта: AC15 300 ВА, макс. 1,5 А, DC13 (макс. 220 В) 30 Вт, макс. 1,5 А

Данные согласно cULus

Тип		J7TKN-A	J7TKN-B	J7TKN-C	J7TKN-D	J7TKN-E
Номинальное напряжение изоляции	B~	600	600	600	600	600
Номинальный ток	A	23	32	42	74	85
Вспомогательные контакты						
Номинальное напряжение						
одинаковый потенциал	B~	600	600	600	600	600
другой потенциал	B~	150	150	150	150	150
Коммутационная способность перем. ток						
всп. контактов	BA	500	500	600	600	600
	A	4	2	4	4	4

Температурная компенсация

В случае повышенной температуры окружающей среды используйте следующую формулу: (Темп. окруж. среды - 20) x 0,125 = коэфф. поправки в % от тока при полной нагрузке двигателя

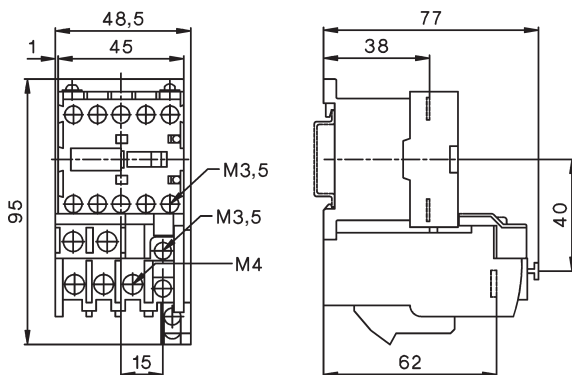
Пример.
Температура окружающей среды 70°C, ток при полной нагрузке двигателя 7А

$$(70 - 20) \times 0,125 = 6,25\%$$

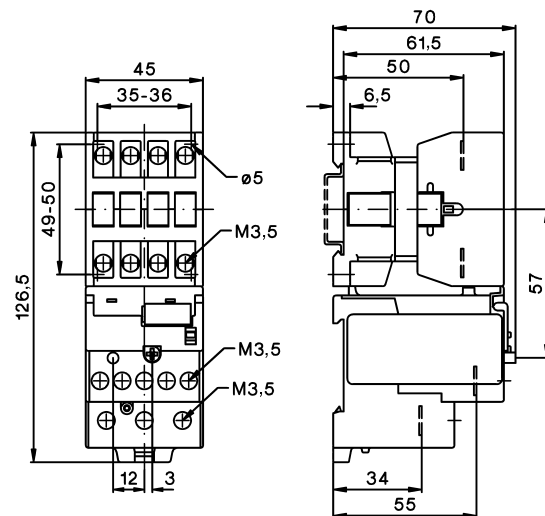
$$\text{Значение уставки: } 7\text{А} + 6,25\% = 7,44\text{ А}$$

■ Размеры (мм)

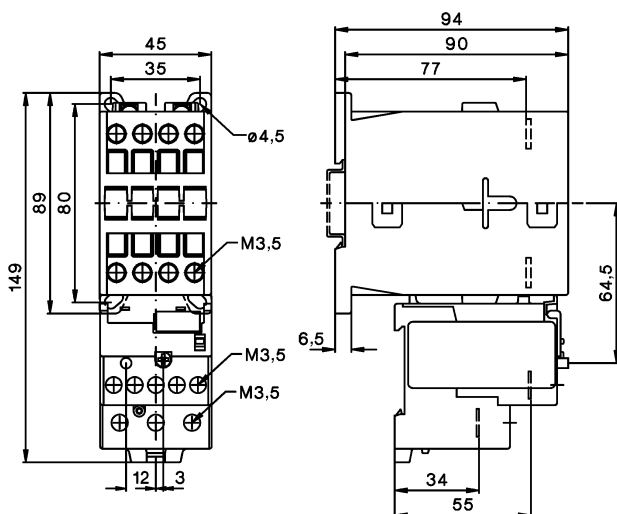
J7KNA-09 + J7TKN-A
J7KNA-12



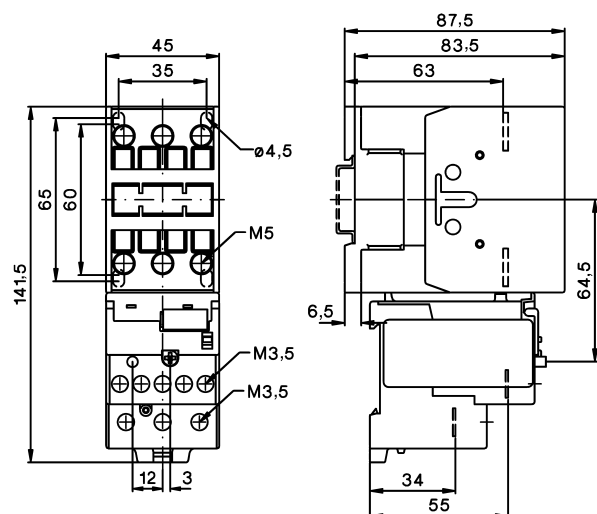
J7KN-10 + J7TKN-B
J7KN-14
J7KN-18
J7KN-22



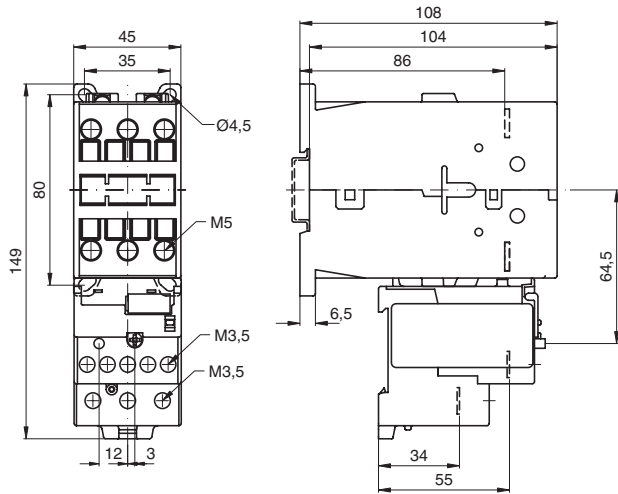
J7KNG-10 D+ J7TKN-B
J7KNG-14 D
J7KNG-18 D
J7KNG-22 D



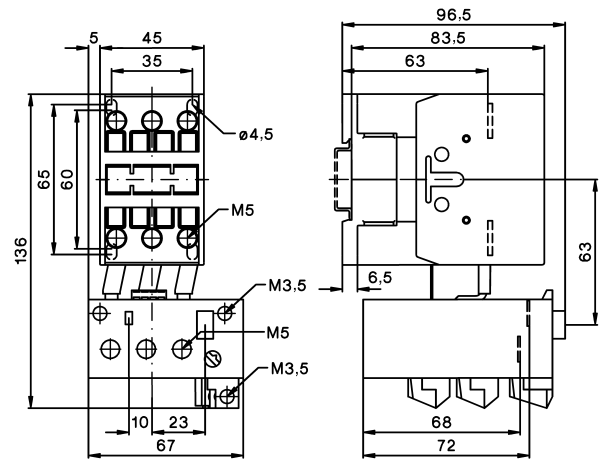
J7KN-24 + J7TKN-B
J7KN-32
J7KN-40



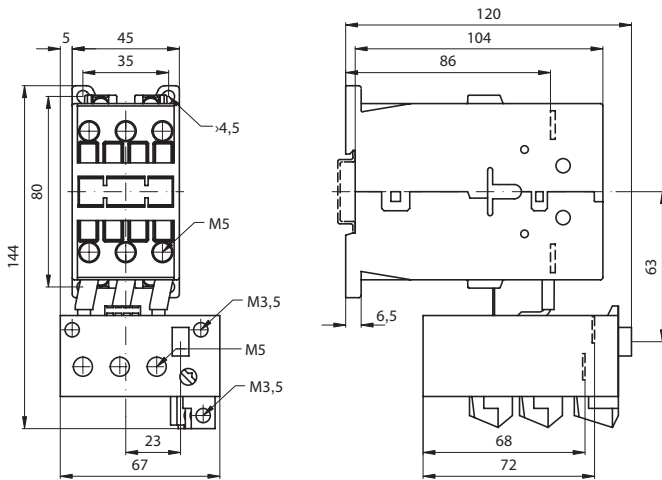
J7KNG-24 + J7TKN-B
J7KNG-32



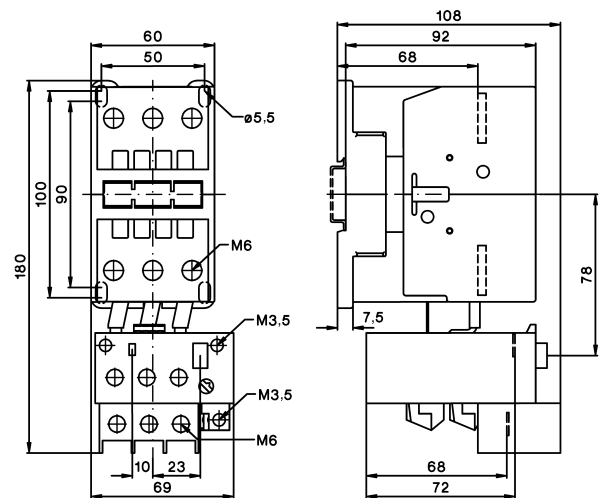
J7KN-24 + J7TKN-C
J7KN-32
J7KN-40



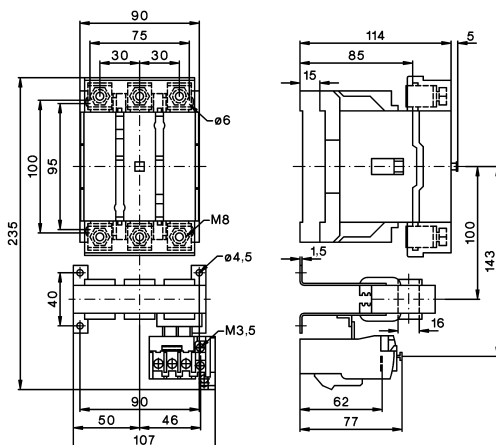
J7KNG-40 + J7TKN-C



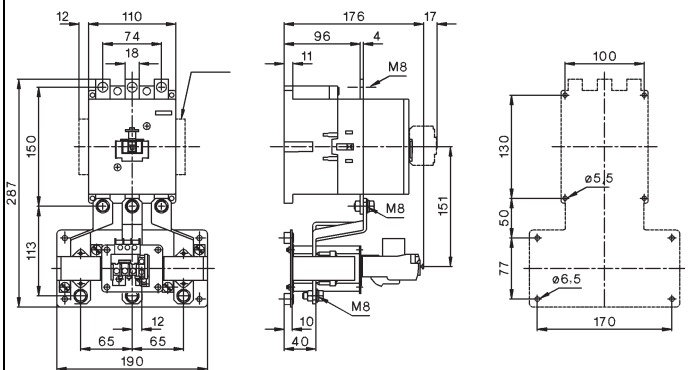
J7KN-50 + J7TKN-D
J7KN-62
J7KN-74



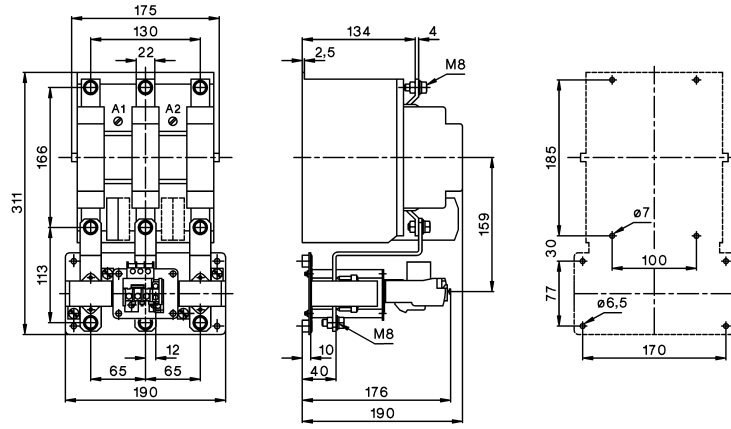
J7KN-85 + J7TKN-E
J7KN-110



J7KN-151 + J7TKN-F
J7KN-176



J7KN-200 + J7TKN-F



Cat. No. J07E-RU-01

В целях улучшения качества продукции технические характеристики могут быть изменены без уведомления.

РОССИЯ
Представительство Омрон Электроникс
123557, Россия, Москва,
Средний Тишинский переулок,
дом 28/1, офис 728
Тел.: +7 095 745 26 64, 745 26 65
Факс.: +7 095 745 26 80
www.omron.ru

Российский Центр по ремонту преобразователей частоты
198095, Россия, Санкт-Петербург,
Химический пер., 1 / 2
Тел.: +7 812 252 78 45
Факс.: +7 812 252 78 45 / +7 812 252 39 80
repair@rakurs.com