

Установка микро–ПЛК S7–200

2

Устройства семейства S7–200 спроектированы таким образом, чтобы их было легко устанавливать. Используя отверстия, Вы можете монтировать модули на коммутационной панели. Но модули можно монтировать также на стандартной профильной шине (DIN) с помощью предусмотренных для этого зажимов. Компактный размер S7–200 делает возможным эффективное использование места.

В этой главе Вы узнаете, как установить и смонтировать Ваш контроллер S7–200.

Обзор главы

Раздел	Описание	Страница
2.1	Подготовка к монтажу	2–2
2.2	Установка и снятие микро–ПЛК S7–200	2–5
2.3	Монтаж полевой проводки	2–8
2.4	Защитное шунтирование	2–14
2.5	Источник питания	2–16

2.1 Подготовка к монтажу

Размещение устройств

Вы можете встраивать устройства S7-200 в коммутационную панель или монтировать на профильной шине. Модули можно располагать как горизонтально, так и вертикально. Кабель для модулей расширения обеспечивает дополнительную гибкость при монтаже. На рис. 2-1 показаны типичные способы расположения устройств для коммутационной панели и профильной шины.

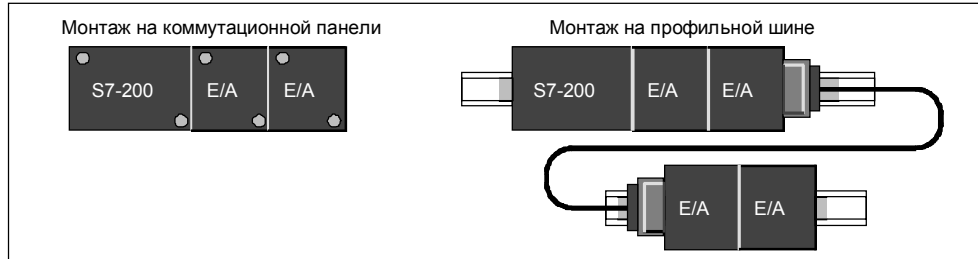


Рис. 2-1. Размещение устройств при монтаже

Требования к зазорам при монтаже S7-200

При проектировании размещения Вашего устройства соблюдайте следующие указания:

- CPU S7-200 и модули расширения рассчитаны на отвод тепла естественным путем за счет конвекции. Поэтому в любом случае выше и ниже устройств оставляйте зазор шириной не менее 25 мм, чтобы обеспечить отвод тепла (см. рис. 2-2). Длительная эксплуатация при максимальной температуре окружающей среды и максимальной нагрузке сокращает срок службы электронных компонентов устройств.
- Если Вы монтируете S7-200 на коммутационной панели, то Вам требуется глубина монтажа не менее 75 мм (см. рис. 2-2).
- Если Вы хотите устанавливать дополнительные модули расширения, то Вы должны с каждой стороны устройства оставить не менее 25 мм для установки и демонтажа модулей. Такое место нужно для того, чтобы вставлять или вытаскивать шинный соединитель.
- Собирайте Ваши устройства так, чтобы оставалось еще достаточно места для монтажа проводов входов и выходов и для подключения коммуникационных кабелей.

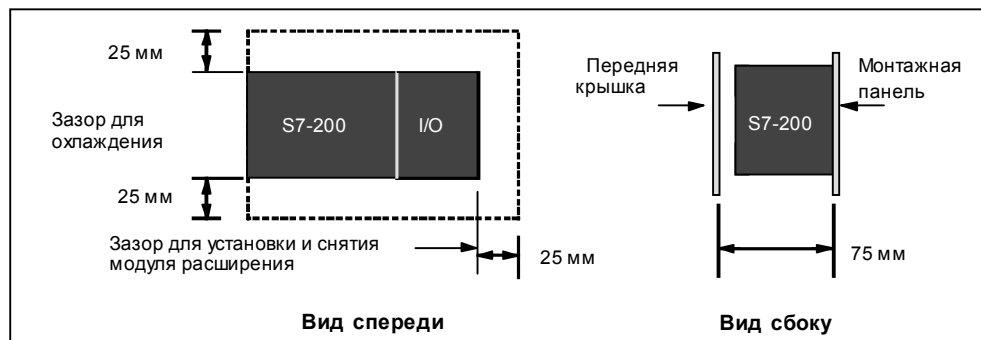


Рис. 2-2. Требования к зазорам при монтаже S7-200

Требования к шине

CPU S7-200 и модули расширения могут монтироваться на профильной шине (DIN EN 50 022). На рис. 2-3 показаны размеры стандартной профильной шины.

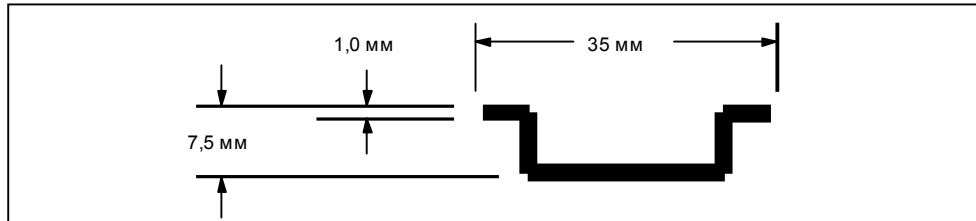


Рис. 2-3. Размеры стандартной профильной шины

Размеры для монтажа на коммутационной панели

CPU S7-200 и модули расширения снабжены отверстиями, облегчающими установку на коммутационной панели. На рис. 2-4 – 2-8 показаны размеры для разных устройств S7-200 при монтаже на коммутационной панели.

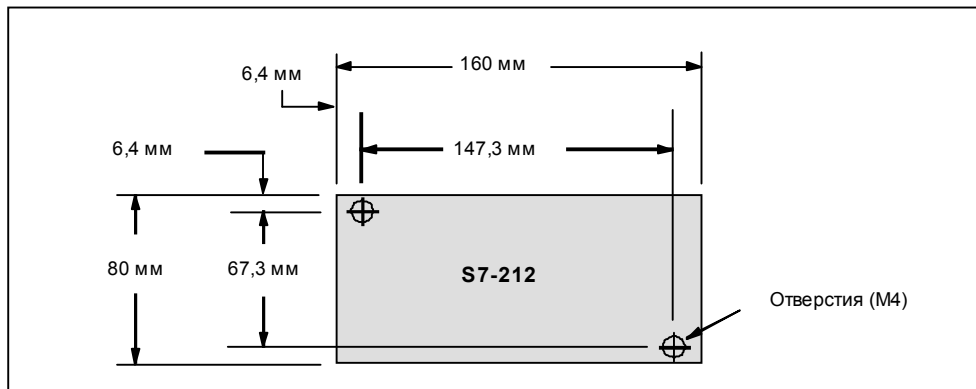


Рис. 2-4. Размеры для монтажа CPU S7-212

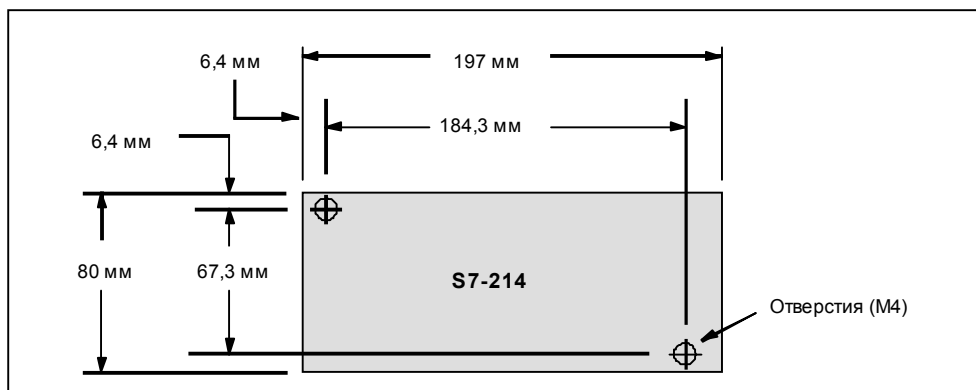


Рис. 2-5. Размеры для монтажа CPU S7-214

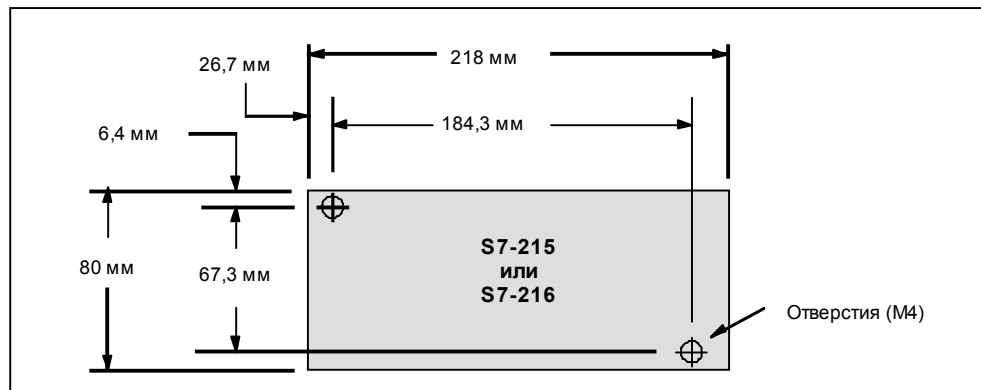


Рис. 2-6. Размеры для монтажа CPU S7-215 и S7-216

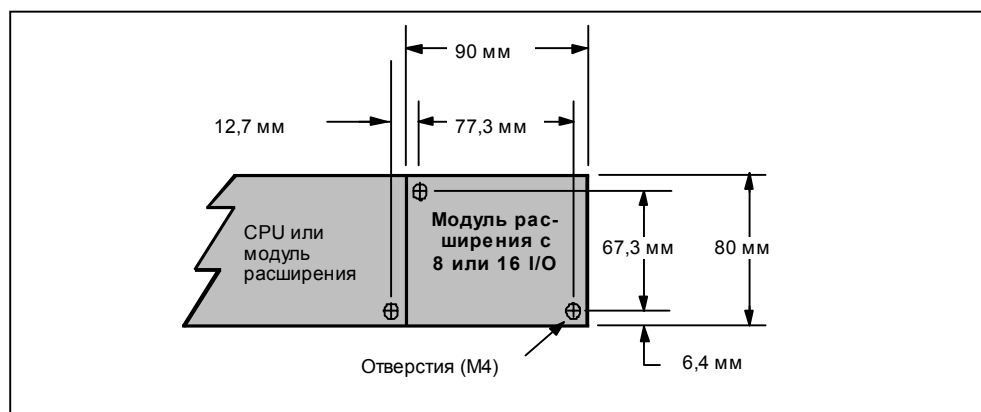


Рис. 2-7. Размеры для монтажа модуля расширения с 8 или 16 входами и выходами

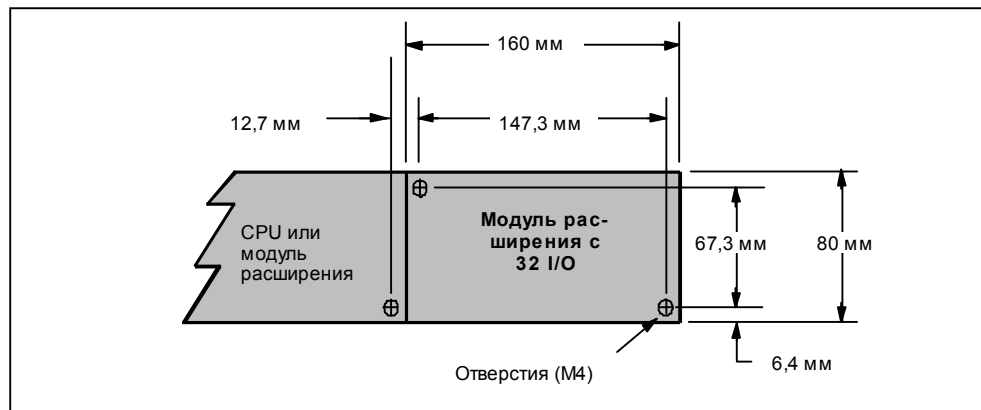


Рис. 2-8. Размеры для монтажа модуля расширения с 32 входами и выходами

2.2 Установка и снятие микро-ПЛК S7-200

Монтаж микро-ПЛК S7-200 на коммутационной панели



Предупреждение

Перед установкой или демонтажом устройств S7-200 полностью отключите напряжение питания.

Если напряжение питания S7-200 и всех подсоединенных устройств при установке и демонтаже не отключено, то это может привести к гибели или тяжелым травмам людей и/или материальному ущербу.

Принимайте все необходимые меры безопасности и обеспечьте отключение напряжения питания перед установкой устройств S7-200.

При установке центрального устройства S7-200 действуйте следующим образом:

1. Прodelайте в коммутационной панели отверстия под болты диаметра DIN M4. При этом руководствуйтесь размерами и указаниями, приведенными в разделе 2.1 для монтажа на коммутационной панели.
2. Закрепите болтами устройства S7-200 на коммутационной панели. Для этого используйте болты диаметра DIN M4.

При установке модулей расширения действуйте следующим образом:

1. Удалите из корпуса модуля расширения крышку порта расширения шины. Для этого введите отвертку в щель между крышкой и корпусом и осторожно поднимайте ее вверх, как рычаг. При этом обратите внимание на то, чтобы были удалены все пластмассовые обломки и не был поврежден корпус. На рис. 2-9 показано, как нужно подводить отвертку.
2. Вставьте шинный соединитель в порт расширения шины установленного устройства и убедитесь, что соединитель зафиксировался правильно.
3. Обеспечьте, чтобы модуль расширения был правильно ориентирован относительно модуля CPU. Если Вы используете вставной кабель для модулей расширения, то вставляйте его в модуль таким образом, чтобы верхняя сторона кабеля была направлена к передней стороне модуля.
4. Подключите теперь модуль расширения к шинному соединителю, надвигая модуль расширения на шинный соединитель, пока он не зафиксирован.

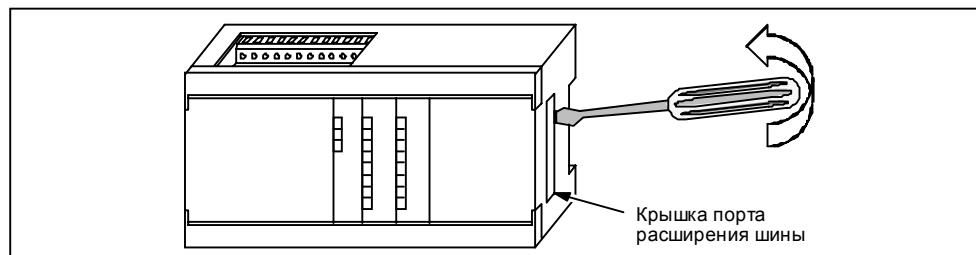


Рис. 2-9. Удаление крышки порта расширения шины на CPU S7-200

Монтаж микро-ПЛК S7-200 на профильной шине



Предупреждение

Перед установкой или демонтажом устройств S7-200 полностью отключите напряжение питания.

Если напряжение питания S7-200 и всех подсоединенных устройств при установке и демонтаже не отключено, то это может привести к гибели или тяжелым травмам людей и/или материальному ущербу.

Принимайте все необходимые меры безопасности и обеспечьте отключение напряжения питания перед установкой устройств S7-200.

При монтаже CPU S7-200 действуйте следующим образом:

1. Соедините болтами профильную шину с коммутационной панелью на расстоянии 75 мм в каждом случае.
2. Откройте зажим (на нижней стороне устройства) и навесьте устройство задней стороной на шину.
3. Закройте зажим и обратите внимание на то, чтобы он был зафиксирован правильно и устройство надежно закреплено на шине.

Указание

В среде с сильной вибрацией или при вертикальном размещении устройств может оказаться необходимым предохранить устройства на профильной шине от сползания посредством зажимов для заземления.

При установке модулей расширения действуйте следующим образом:

1. Удалите из корпуса модуля расширения крышку порта расширения шины. Для этого введите отвертку в щель между крышкой и корпусом и осторожно поднимайте ее вверх, как рычаг. При этом обратите внимание на то, чтобы были удалены все пластмассовые обломки и не был поврежден корпус. На рис. 2-9 показано, как нужно подводить отвертку.
2. Вставьте шинный соединитель в порт расширения шины установленного устройства и убедитесь, что соединитель зафиксировался правильно.
3. Обеспечьте, чтобы модуль расширения был правильно ориентирован относительно модуля CPU. Если Вы используете вставной кабель для модулей расширения, то вставляйте его в модуль таким образом, чтобы верхняя сторона кабеля была направлена к передней стороне модуля.
4. Подключите теперь модуль расширения к шинному соединителю, надвигая модуль расширения на шинный соединитель, пока он не зафиксируется.
5. Закройте зажим и обратите внимание на то, чтобы он был зафиксирован правильно и устройство надежно закреплено на шине.

Демонтаж устройства S7-200



Предупреждение

Перед демонтажом устройства S7-200 полностью отключите напряжение питания.

Если напряжение питания S7-200 и всех подсоединенных устройств при установке и демонтаже не отключено, то это может привести к гибели или тяжелым травмам людей и/или материальному ущербу.

Принимайте все необходимые меры безопасности и обеспечьте отключение напряжения питания перед установкой или демонтажом устройств S7-200.

При демонтаже центрального устройства или модуля расширения S7-200 действуйте следующим образом:

1. Отсоедините все кабели и провода от устройства, которое Вы хотите демонтировать. Если устройство находится в середине конструкции, то Вам нужно сначала раздвинуть устройства справа и слева от него по крайней мере на 25 мм, чтобы можно было вытащить шинный соединитель (см. рис. 2-10).
2. Отвинтите крепежные болты или откройте зажим и сдвиньте устройство, по крайней мере на 25 мм так, чтобы шинный соединитель вытаскивался из порта подключения шины. Вы должны вытащить шинный соединитель с обеих сторон устройства.
3. Вытащите устройство из коммутационной панели или снимите с профильной шины и установите новый модуль.



Предупреждение

Если Вы установите неправильный модуль, то программа микро-ПЛК S7-200 может функционировать непредсказуемым образом.

Неправильная замена или неправильная ориентация модуля расширения может привести к гибели или тяжелым травмам людей и/или к материальному ущербу.

Поэтому всегда заменяйте модуль расширения таким же модулем и правильно ориентируйте его. Если Вы используете вставной кабель для модуля расширения, то вставляйте этот кабель в модуль так, чтобы верхняя сторона кабеля была направлена к передней стороне модуля.

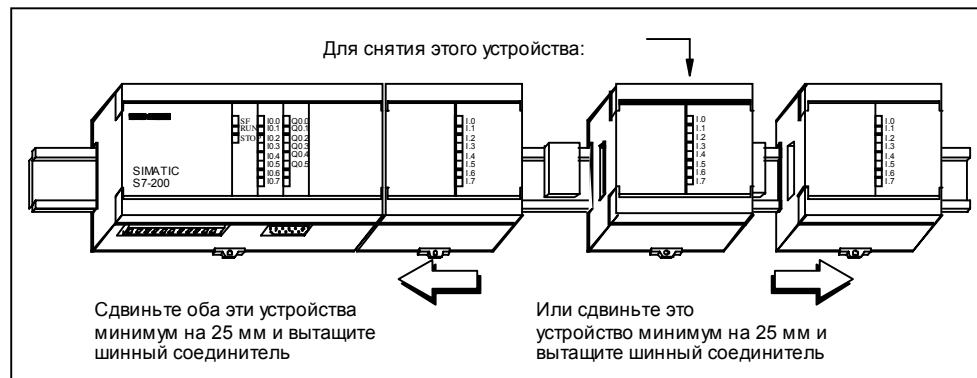


Рис. 2-10. Снятие модуля расширения

2.3 Монтаж полевой проводки



Предупреждение

Перед монтажом проводов устройства полностью отключите напряжение питания S7–200.

Если напряжение питания S7–200 и всех подключенных устройств во время монтажа проводов не отключено, то это может привести к гибели или тяжелым травмам людей и/или материальному ущербу.

Принимайте все необходимые меры безопасности и обеспечьте отключение напряжения питания устройств S7–200 монтажом проводов.

Общие указания

При установке Вашего микро-ПЛК S7–200 и монтаже проводов Вы должны соблюдать следующие указания:

- Обеспечьте соблюдение всех действующих и обязательных стандартов при монтаже проводов микро-ПЛК S7–200. При установке и эксплуатации устройств соблюдайте соответствующие национальные и региональные предписания. Запрашивайте в местных органах власти стандарты и предписания, которые должны выполняться в Вашем конкретном случае.
- Применяйте провода с сечением, соразмерным соответствующей силе тока. Вы можете монтировать устройства S7–200 с применением проводов сечением от 0,5 до 1,5 мм².
- Затягивайте соединительные клеммы не слишком сильно. Максимальный вращающий момент составляет 0,56 нм.
- Прокладывайте линии всегда как можно короче (максимум 500 метров для экранированного кабеля и 300 метров для неэкранированного кабеля). Вы должны прокладывать линии попарно: нейтраль или нулевой провод совместно с фазной или сигнальной линией.
- Отделяйте проводку переменного тока и проводку высокого напряжения постоянного тока с быстрой последовательностью переключений от сигнальной проводки низкого напряжения.
- Пометьте все линии и подведите их к устройству, которое должно подключаться. Убедитесь, что линии имеют требуемую разгрузку от натяжения. Подробную информацию об обозначении клемм Вы найдете в таблицах данных приложения А
- Снабдите линии, подверженные опасности удара молнии, подходящей защитой от перенапряжений.
- Если для электропитания S7–200 Вы используете разделительные трансформаторы с незаземленными вторичными контурами, то вторичный контур должен быть заземлен низкоомно и содержать устройство контроля/прерывания замыканий на землю.



Предупреждение

В случае опасных режимов работы контроллеры могут выходить из строя и вызывать тем самым неконтролируемую работу управляемых устройств.

Такие опасные события могут приводить к гибели или серьезным травмам людей и/или материальному ущербу.

Поэтому позаботьтесь о функции АВАРИЙНОГО ВЫКЛЮЧЕНИЯ, электромеханических или других резервных предохранительных устройствах, независимых от Вашего контроллера.

Указания по заземлению и опорному напряжению гальванически развязанных цепей тока

Соблюдайте следующие указания по заземлению и определению опорного напряжения гальванически развязанных цепей тока:

- Для каждой цепи тока в конструкции нужно установить опорную точку (0 вольт), кроме того, точки, в которых могут встречаться цепи тока с возможно различными опорными напряжениями.
Такие соединения могут приводить к нежелательному электрическому току и, вследствие этого, к неправильной работе или повреждению схем. Частой причиной разных опорных напряжений являются далеко расположенные друг от друга точки заземления. Если устройства с далеко расположенными друг от друга точками заземления подключаются к коммуникационному кабелю или кабелю датчика, то через цепь тока, образованную кабелем и заземлением, могут протекать неожиданные токи. Даже при коротких расстояниях нагрузочные токи больших электрических машин могут вызывать различия в потенциале заземления или непосредственно наводить нежелательные токи вследствие электромагнитной индукции. Источники питания со взаимно несбалансированными опорными напряжениями могут порождать повреждающие токи между соответствующими им электрическими цепями.

- Изделия S7–200 работают с групповым разделением потенциалов, благодаря чему предотвращаются нежелательные токи в Вашей установке. При планировании Вашей конструкции Вам нужно обратить внимание на то, где находятся границы потенциалов и где их нет. Обратите также внимание на границы потенциалов источников питания и других устройств, а также на положение опорных точек всех соответствующих источников питания.
- Выбирайте опорные точки заземления и границы потенциалов так, чтобы излишние контуры тока разрывались и тем самым выключались как нежелательные источники индукции. Учитывайте также временные соединения, создающие новые опорные точки цепей тока, например, подключение устройства программирования к CPU.
- При выборе опорных точек заземления соблюдайте соответствующие предписания по безопасности и обеспечивайте безупречное функционирование защитного оборудования, выполняющего разъединение цепей тока.

Следующие ниже описания представляют собой введение в общие свойства разделения потенциалов семейства S7–200, однако некоторые из этих признаков в определенных изделиях могут быть выражены по-разному. Действующие технические данные по Вашему изделию и дополнительные данные о том, какие цепи тока снабжены границами потенциалов, возьмите из таблиц параметров приложения A. Указываются также оценочные данные границ потенциалов. Границы потенциалов с оценочной границей ниже 1500 вольт переменного тока рассчитаны только для разделения потенциалов, связанного с функционированием, их нельзя рассматривать и использовать как границы безопасности.

- Опорное напряжение для логики CPU такое же, как и у источника питания датчиков постоянного тока M.
- У CPU с источником питания постоянного тока опорное напряжение для логики CPU равно входному напряжению M.
- Опорное напряжение для коммуникационных портов CPU равно опорному напряжению для логики CPU (кроме порта DP).
- Аналоговые входы и аналоговые выходы гальванически не развязаны с логикой CPU. Аналоговые входы выполнены по полнодифференциальной схеме, чтобы обеспечить подавление синфазного сигнала при низких напряжениях.
- Логика CPU гальванически отделена от заземления до 100 В постоянного тока.
- Цифровые входы и выходы постоянного тока гальванически отделены от логики CPU до 500 В переменного тока.
- Группы цифровых входов/выходов гальванически развязаны между собой до 500 В переменного тока. Релейные выходы, выходы и входы переменного тока гальванически отделены от логики CPU до 1500 В переменного тока.
- Группы выходов переменного тока и релейных выходов гальванически развязаны между собой до 1500 В переменного тока.
- Линии фазы и нейтрали источников питания переменного тока гальванически отделены от заземления, логики CPU и всех модулей расширения до 1500 В переменного тока.

Необязательный клеммный блок для полевой проводки

При использовании необязательного клеммного блока (рис. 2–11) при снятии и повторной установке S7–200 проводка может оставаться подключенной. Номер заказа для этого клеммного блока Вы найдете в приложении G.

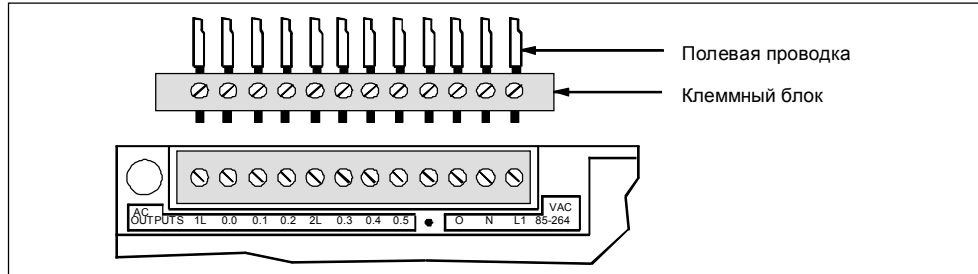


Рис. 2-11. Вставной клеммный блок для полевой проводки

Указания по установке для конструкции переменного тока

Ниже приведены общие указания по установке для конструкции переменного тока. Эти указания Вы можете выполнить по рисунку 2–12.

- Установите отдельный разъединитель (1), который может прерывать подачу тока на CPU, а также на все входные и выходные цепи (цепи тока нагрузки).
- Установите устройства защиты от тока перегрузки (2) для источника питания CPU, для выходов и для входов. Вы можете дополнительно защитить каждый выход отдельно. Внешнее устройство защиты от тока перегрузки для входов не требуется, если Вы используете источник питания микро–ПЛК (24 В постоянного тока) для датчиков (3). Этот источник питания датчиков защищен от короткого замыкания.
- Соедините все клеммы заземления S7–200 с ближайшим доступным заземлением (4), чтобы добиться максимально возможной помехоустойчивости. Рекомендуется подключать все клеммы заземления по отдельности. Используйте для этого провода сечением 1,5 мм².
- Источник питания датчиков центрального устройства может запитывать входы (5) центрального устройства, входы расширения постоянного тока (6), а также обмотки реле расширения (7). Этот источник питания датчиков защищен от короткого замыкания.

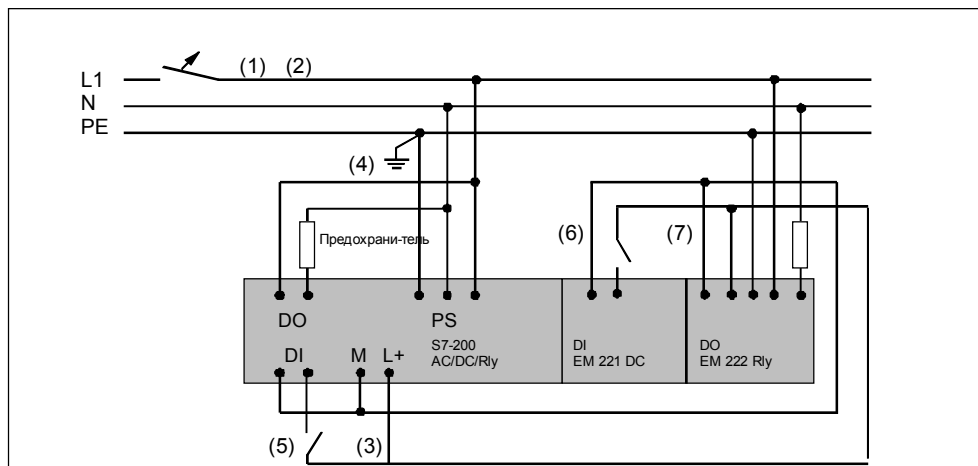


Рис. 2-12. Общая конструкция системы автоматизации

Указания по установке для конструкции постоянного тока

Ниже приведены общие указания по установке для конструкции постоянного тока. Эти указания Вы можете выполнить по рисунку 2–13.

- Установите отдельный разъединитель (1), который может прерывать подачу тока на CPU, а также на все входные и выходные цепи (цепи тока нагрузки).
- Установите устройства защиты от тока перегрузки (2) для источника питания CPU, для выходов (3) и для входов (4). Вы можете дополнительно защитить каждый выход отдельно. Внешнее устройство защиты от тока перегрузки для входов не требуется, если Вы используете источник питания микро-ПЛК (24 В постоянного тока) для датчиков. Этот источник питания датчиков имеет внутреннее ограничение тока.
- Обеспечьте, чтобы источник питания постоянного тока был достаточно устойчив к импульсному напряжению с тем, чтобы напряжение поддерживалось постоянным также и во время внезапно появляющихся колебаний нагрузки. Возможно, необходима внешняя емкостная нагрузка (5).
- Снабжайте незаземленные источники питания постоянного тока сопротивлением и конденсатором (6), которые включены параллельно между источником напряжения и заземлением. Сопротивление обеспечивает путь тока утечки, предотвращающий статические заряды. Конденсатор принимает высокочастотные паразитные токи. Типичными значениями являются 1 МОм и 4700 пФ. Вы можете построить также заземленную систему постоянного тока, заземляя источник питания постоянного тока (7).
- Соедините все клеммы заземления S7-200 с ближайшим доступным заземлением (8), чтобы добиться максимальной возможной помехоустойчивости. Рекомендуется подключать все клеммы заземления по отдельности. Используйте для этого провода сечением 1,5 мм².
- Подавайте постоянный ток 24 В только от источников тока, обеспечивающих надежную электрическую развязку с переменным током 120/230 В и ему подобными источниками опасности.

Надежная электрическая развязка определяется, в частности, в следующих стандартах:

- PELV (protected extra low voltage) согласно EN 60204-1
- класс 2 или цепь тока с ограниченным напряжением/током согласно UL 508.

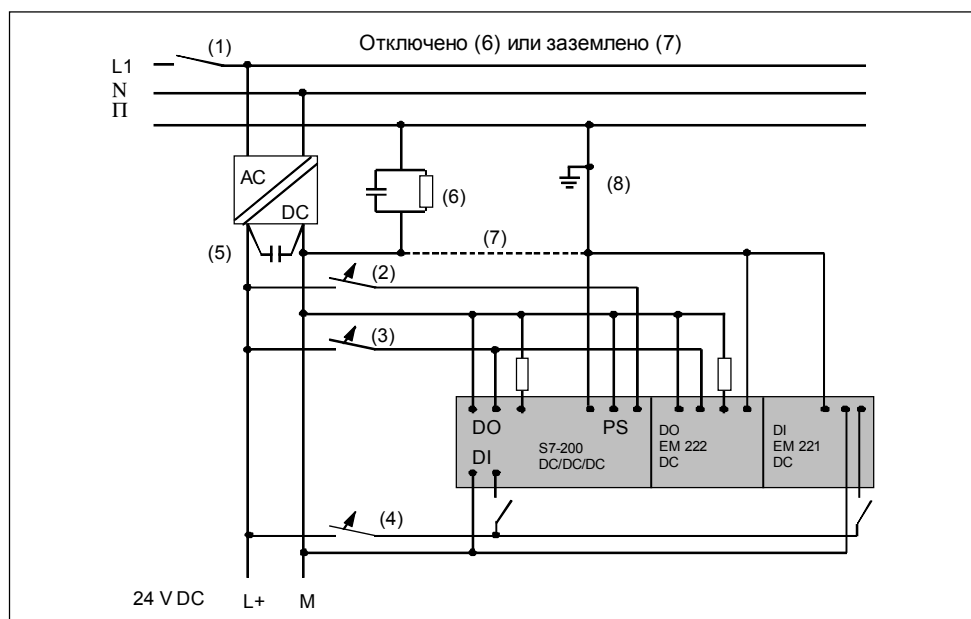


Рис. 2-13. Изолированная конструкция постоянного тока

Указания по установке для «американской» конструкции

Ниже приведены общие указания по установке для «американской» конструкции, где имеется несколько напряжений переменного тока. Эти указания Вы можете выполнить по рисунку 2-14.

- Установите отдельный разъединитель (1), который может прерывать подачу тока на CPU, а также на все входные и выходные цепи (цепи тока нагрузки).
- Установите устройства защиты от тока перегрузки (2) для источника питания CPU, для выходов (3) и для входов (4). Вы можете дополнительно защитить каждый выход отдельно.
- К источнику переменного напряжения подключите источник питания CPU, напряжения нагрузки выходов переменного тока и управляемые через реле напряжения нагрузки либо по однофазной схеме с нейтральным проводом (5), либо по двухфазной схеме (6).

- Соедините все клеммы заземления S7-200 с ближайшим имеющимся в распоряжении заземлением (7), чтобы добиться максимально возможной помехоустойчивости. Рекомендуется подключать все клеммы заземления по отдельности. Используйте для этого провода сечением 1,5 мм².



Осторожно

В конструкции с номинальным напряжением 230 В переменного тока между фазой и нейтралью междофазные напряжения превышают номинальное напряжение источника питания, входов и выходов S7-200.

Слишком высокое напряжение может вызвать выход из строя подключенных устройств.

Не используйте междофазные подключения, если происходит превышение номинального напряжения S7-200.

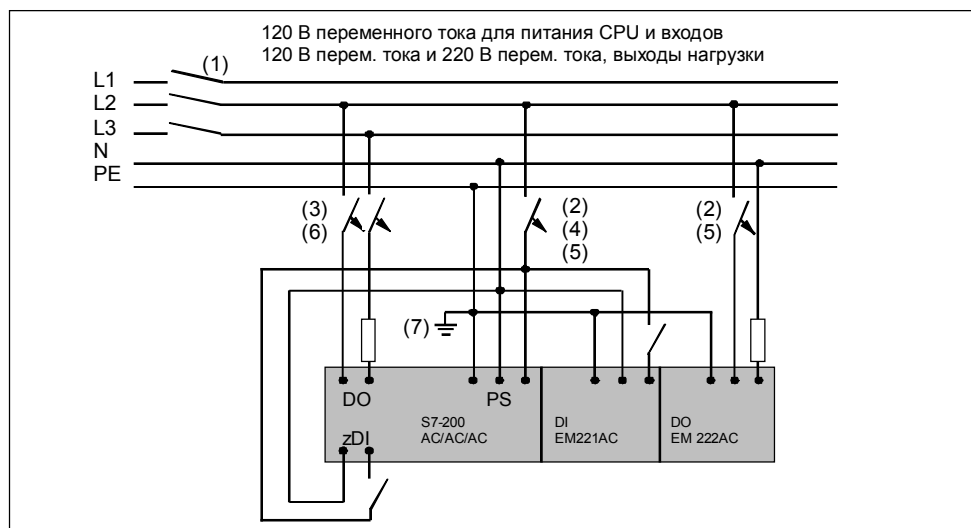


Рис. 2-14. Конструкция переменного тока

2.4 Защитное шунтирование

Указания по защитному шунтированию

Снабжайте индуктивные нагрузки защитными шунтами, которые ограничивают нарастание напряжения при выключении. При построении подходящего защитного шунта соблюдайте следующие указания. Эффективность конструкции зависит от применения и должна всегда испытываться для каждого конкретного случая. Поэтому убедитесь в том, что все компоненты рассчитаны для соответствующего применения.

Указания по защитному шунтированию для транзисторных выходов

В транзисторные выходы постоянного тока S7-200 встроены полупроводниковые стабилитроны, которые подходят для многих видов конструкций. Используйте внешние диоды подавления помех либо для больших, либо для часто переключаемых индуктивных нагрузок, чтобы за счет этого предотвратить перенапряжение во внутренних диодах. На рис. 2-15 и 2-16 показаны некоторые типичные приложения для транзисторных выходов.

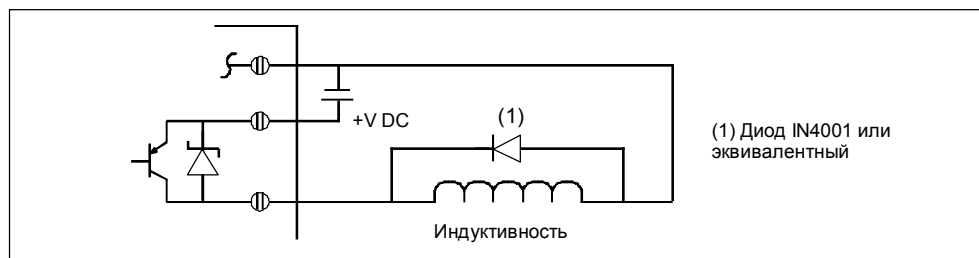


Рис. 2-15. Защита от перенапряжений: диод

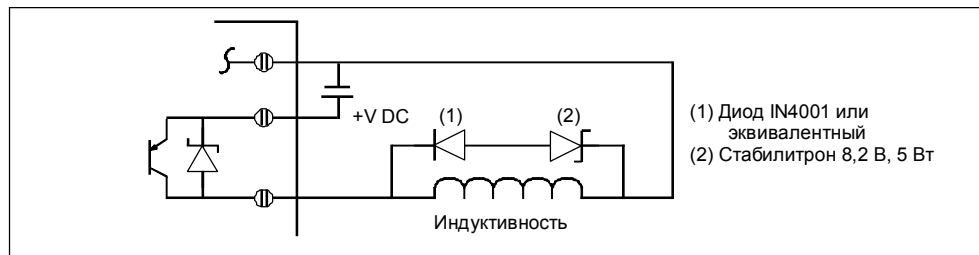


Рис. 2-16. Защита от перенапряжений: стабилитрон

Указания по защитному шунтированию для релейных выходов постоянного тока

В случае потребителей постоянного тока с низким напряжением (30 В) параллельно к таким потребителям должны использоваться сопротивления или конденсаторы в качестве элементов защиты от перенапряжения (смотрите рисунок 2–17).

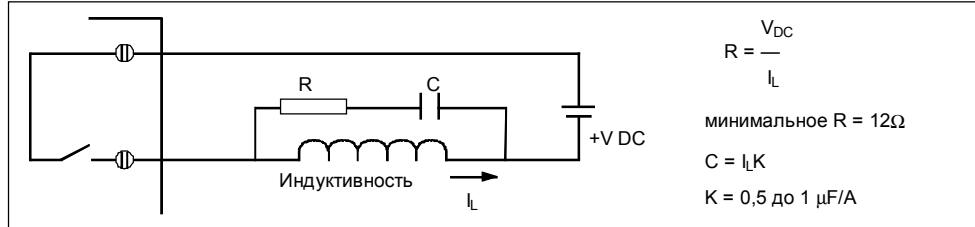


Рис. 2-17. RC-цепочка, включенная параллельно потребителю

В случае потребителей постоянного тока Вы также можете использовать диоды подавления помех (см. рисунки 2–15 и 2–16). Для полупроводниковых стабилитронов, включенных в направлении запираения, допустимо пороговое напряжение до 36 В.

Защитное шунтирование выходов в случае напряжения переменного тока

Если Вы используете реле или выход переменного тока для переключения нагрузки на 115 В/230 В переменного тока, то Вы должны подключить RC-цепочку параллельно контактам реле или выходам переменного тока (см. рис. 2–18). Вы можете также использовать металлооксидный варистор (MOV), чтобы ограничить пиковые напряжения. Обратите внимание на то, чтобы рабочее напряжение варистора было по крайней мере на 20 % выше, чем номинальное напряжение.

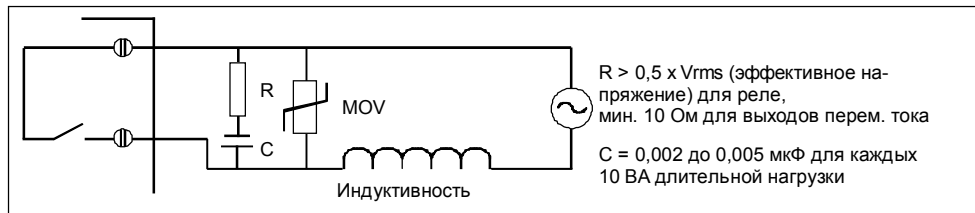


Рис. 2-18. Нагрузка переменного тока с RC-цепочкой параллельно реле или выходам переменного тока

При этом конденсатор вызывает дополнительный ток утечки I (ток утечки) = $2 \times 3,14 \times f \times C \times V_{rms}$ (эффективное напряжение) в открытом переключателе. Обратите внимание на то, чтобы этот ток утечки был приемлемым для Вашего приложения.

Пример: контактор NEMA величины 2 обеспечивает импульс тока включения в обмотке 183 ВА и продолжительную нагрузку 17 ВА. При переменном напряжении 230 В импульс тока включения составляет $183 \text{ ВА}/230 \text{ В} = 0,8 \text{ А}$, что находится в пределах коммутационной способности контактов реле 2 А.

Сопротивление = $0,5 \times 230 = 115 \text{ Ом}$, выберите 140 Ом в качестве стандартного значения.

Конденсатор = $(17 \text{ ВА}/10) \times 0,005 = 0,0085 \mu\text{Ф}$, выберите значение 0,001 мкФ.

Ток утечки = $2 \times 3,14 \times 50 \times 0,01 \times 10^{-6} \times 230 = 0,72 \text{ мА}$ (эффективное значение).

2.5 Источник питания

Центральные устройства S7-200 имеют внутренний источник питания, который наряду с центральным устройством снабжает энергией модули расширения и другие потребители напряжения 24 В постоянного тока. С помощью следующей ниже информации Вы можете рассчитать, какую мощность или ток может предоставить центральное устройство в распоряжение Вашей конфигурации.

Потребляемая мощность

Каждый CPU S7-200 обеспечивает питание постоянным током 5 В и 24 В:

- Каждый CPU имеет источник питания 24 В постоянного тока для датчиков, снабжающий встроенные входы и обмотки реле модулей расширения постоянным током 24 В. Если потребляемая мощность CPU по постоянному току 24 В выше, чем может поставлять внутренний источник питания, то Вы можете дополнительно подключить внешний источник питания на 24 В постоянного тока, запитывающий модули расширения.
- Кроме того, CPU имеет в распоряжении постоянный ток 5 В для подключенных, может быть, модулей расширения. Если потребляемая мощность модулей расширения по постоянному току 5 В выше, чем может поставлять внутренний источник питания, то Вы должны отказаться от модулей расширения, так чтобы снова соблюдался баланс токов S7-200.



Предупреждение

Если Вы параллельно источнику питания постоянного тока S7-200 для датчиков подключаете источник напряжения 24 В постоянного тока, то может оказаться так, что оба источника напряжения при формировании подходящего выходного напряжения могут взаимно отрицательно влиять друг на друга.

Вследствие этого может сокращаться срок службы, либо один или оба источника напряжения могут сразу выйти из строя. Результатом этого является непредсказуемая работа контроллера, которая может привести к гибели или тяжелым травмам людей и/или материальному ущербу.

Источник питания постоянного тока S7-200 для датчиков и внешний источник напряжения должны подавать напряжение в разные точки, причем допустимо существование максимум одного соединения между этими двумя источниками напряжения.

Таблицы данных в приложении А предоставляют информацию о фактической мощности отдельных CPU и потребляемой мощности модулей расширения.

Пример расчета баланса токов

Таблица 2–1 показывает пример расчета потребляемой мощности микро–ПЛК S7–200 со следующими устройствами:

- CPU 214 DC/DC/DC
- Три модуля расширения EM 221 для цифрового ввода 8 x 24 В постоянного тока
- Два модуля расширения EM 222 для цифрового вывода 8 x реле

В этом примере CPU поставляет для модулей расширения достаточный постоянный ток 5 В. Однако CPU нуждается во внешнем источнике питания постоянного тока 24 В. (Входы и выходы имеют потребляемую мощность 448 мА на 24 В постоянного тока, однако CPU поставляет только 280 мА.) Вы найдете в приложении В пустую таблицу для Ваших собственных расчетов.

Таблица 2-1. Пример расчета баланса токов S7–200

Мощность CPU	5 пост. тока	24 пост. тока
CPU 214 DC/DC/DC	660 мА	280 мА

минус

Потребности системы	5 пост. тока	24 пост. тока
CPU 214 DC/DC/DC	Центральное устройство	14 входов x 7 мА = 98 мА
Три модуля расширения EM 221	3 x 60 мА = 180 мА	3 x 60 мА = 180 мА
Два модуля расширения EM 222	2 x 80 мА = 160 мА	2 x 85 мА = 170 мА
Общая потребность	340 мА	448 мА

равно

Баланс токов	5 пост. тока	24 пост. тока
Общий баланс токов	320 мА	[168 мА]