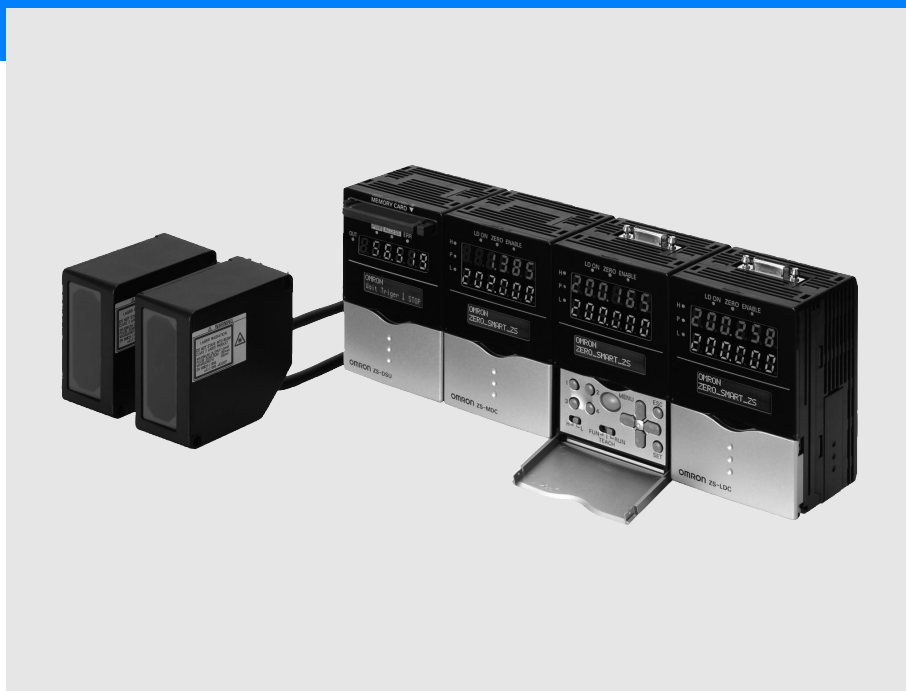


Расширяемый измерительный датчик для любых поверхностей

Серия ZS-L

- Широкий динамический диапазон обнаружения для любых поверхностей
- Высокая разрешающая способность на уровне 0,25 мкм
- Концепция модульной масштабируемой платформы для подключения до 9 датчиков
- Простота применения, монтажа и обслуживания для пользователей любого уровня
- Малое время реакции – всего 110 мкс



Информация для заказа


Датчики

Головки датчиков


Тип отражения	Расстояние срабатывания	Размер луча	Разрешение ^{*1}	Модель
Диффузное отражение	50 ± 5 мм	900 x 60 мкм	0,8 мкм	ZS-LD50
	80 ± 15 мм	900 x 60 мкм	2 мкм	ZS-LD80
	130 ± 15 мм	600 x 70 мкм	3 мкм	ZS-LD130
	200 ± 50 мм	900 x 100 мкм	5 мкм	ZS-LD200
	350 ± 135 мм	диам. 240 мкм	20 мкм	ZS-LD350S
Зеркальное отражение	20 ± 1 мм	900 x 25 мкм	0,25 мкм	ZS-LD20T
	50 ± 5 мм	2 000 x 35 мкм	0,4 мкм	ZS-LD40T

*1. Диапазон разброса (разность между крайними значениями выборки) приведенных значений смещения на выходе смещения (на линейном выходе) при следующих условиях: стандартный объект расположен в центральной точке зоны измерения; выбран режим высокой точности; выбрано усреднение по 128 отсчетам; выбрано измерение с высокой разрешающей способностью. В качестве стандартного объекта в режиме диффузного отражения используется алюминиево-керамическое изделие белого цвета; в режиме зеркального отражения используется изделие из стекла.


Контроллеры датчиков

Вид	Напряжение питания	Управляющие выходы	Модель
	24 В=	NPN-выходы	ZS-LDC11
		PNP-выходы	ZS-LDC41

Мультиконтроллеры


Вид	Напряжение питания	Управляющие выходы	Модель
	24 В=	NPN-выходы	ZS-MDC11
		PNP-выходы	ZS-MDC41

Модули хранения данных



Вид	Напряжение питания	Управляющие выходы	Модель
	24 В=	NPN-выходы	ZS-DSU11
		PNP-выходы	ZS-DSU41

Принадлежности (заказываются отдельно)


Модуль интерфейса Controller Link

Вид	Модель
	ZS-XCN

Комплект монтажных скоб для монтажа на панель

Вид	Модель	
	ZS-XPM1	Для 1-го контроллера
	ZS-XPM2	Для расширения (для 2-го контроллера и блоков после него)

Кабель RS-232C для подключения к персональному компьютеру

Вид	Модель	Кол-во
	ZS-XRS2	1

Удлинительные кабели для подключения головок датчиков

Длина кабеля	Модель	Кол-во
1 м	ZS-XC1A	1
4 м	ZS-XC4A	1
5 м	ZS-XC5B ^{*1,*2}	1
8 м	ZS-XC8A	1
10 м	ZS-XC10B ^{*1}	1

*1. Можно соединить до двух кабелей ZS-XC□B (макс. 22 м).

*2. Также имеется кабель для робототехнических устройств (ZS-XC5BR).

Программа для визуального контроля и регистрации измерений

Наименование	Модель
Smart Monitor Zero Professional	ZS-SW11E

Карта памяти

Модель	Модель
F160-N64S(S)	64 МБайт
QM300-N128S	128 МБайт
F160-N256S	256 МБайт

Указания по безопасности при работе с лазерным оборудованием

Этикетка с предупреждающими знаками

Прикрепите на боковую стенку головки датчика серии ZS-L следующую этикетку с предупреждением об опасности лазерного излучения.



Технические характеристики

Головки датчиков

Параметр	Модель	ZS-LD20T	ZS-LD40T	ZS-LD50	ZS-LD80	ZS-LD130	ZS-LD200	ZS-LD350S					
Поддерживаемые контроллеры	Контроллеры серии ZS-LDC												
Тип отражения	Зеркальное отражение	Диффузное отражение	Зеркальное отражение	Диффузное отражение	Диффузное отражение	Зеркальное отражение	Диффузное отражение	Зеркальное отражение	Диффузное отражение				
Расстояние до центра зоны измерения	20 мм	6,3 мм	40 мм	30 мм	50 мм	47 мм	80 мм	78 мм	130 мм	130 мм	200 мм	200 мм	350 мм
Ширина зоны измерения	±1 мм	±1 мм	±1,5 мм	±2 мм	±5 мм	±4 мм	±15 мм	±14 мм	±15 мм	±12 мм	±50 мм	±48 мм	±135 мм
Источник света	Полупроводниковый лазер видимого диапазона (длина волны: 650 нм, макс. 1 мВт, класс 2)												
Размер луча ¹	900 x 25 мкм	2 000 x 35 мкм		900 x 60 мкм		900 x 60 мкм		600 x 70 мкм	900 x 100 мкм		диам. 240 мкм		
Нелинейность ²	±0,1% полной шкалы								±0,25 % полной шкалы	±0,1 % полной шкалы	±0,25 % полной шкалы	±0,1 % полной шкалы	
Разрешение ³	0,25 мкм	0,4 мкм	0,8 мкм	2 мкм	3 мкм	5 мкм	20 мкм						
Температурная характеристика ⁴	0,04 % полной шкалы/°C	0,02 % полной шкалы/°C	0,02 % полной шкалы/°C	0,01 % полной шкалы/°C	0,02 % полной шкалы/°C	0,02 % полной шкалы/°C	0,02 % полной шкалы/°C	0,04 % полной шкалы/°C					
Период дискретизации ⁵	110 мкс												
Индикаторы	Индикатор NEAR	Светится, когда объект находится вблизи центра зоны измерения и в пределах зоны измерения до центра. Мигает, когда обнаруживаемый объект находится за пределами зоны измерения, или когда сила принимаемого луча света недостаточна.											
	Индикатор FAR	Светится, когда объект находится вблизи центра зоны измерения и в пределах зоны измерения за центром. Мигает, когда обнаруживаемый объект находится за пределами зоны измерения, или когда сила принимаемого луча света недостаточна.											
Рабочее окружающее освещение	Освещение на стороне приемника света: 3000 лк или меньше (лампа накаливания)					Освещение на стороне приемника света: 2000 лк или меньше (лампа накаливания)		Освещение на стороне приемника света: 3000 лк или меньше (лампа накаливания)					
Температура окружающего воздуха	Эксплуатация: от 0 до 50°C; Хранение: от -15 до 60°C (без обледенения или конденсации)												
Влажность	Эксплуатация и хранение: от 35 % до 85 % (без конденсации)												
Степень защиты	Длина кабеля 0,5 м: IP66; длина кабеля 2 м: IP67												
Материалы	Корпус: алюминий (литье). Передняя крышка: стекло												
Длина кабеля	0,5 м, 2 м												
Вес	Приблиз. 350 г												
Дополнительные принадлежности	Этикетки с предупреждением о лазерном излучении (по одной для JIS/EN, три для FDA), ферритовые сердечники (2), стопоры (2), Инструкция по эксплуатации												

- ¹. Определяется по уровню 1/e² (13,5 %) от интенсивности света в центре луча в центральной точке зоны измерения (эффективное значение). На размер луча могут влиять условия проведения измерений, например, рассеяние светового потока за пределы главного луча.
- ². Отклонение (ошибка) от идеальной линейной зависимости уровня сигнала на линейном выходе от величины смещения. В качестве стандартного объекта для датчиков ZS-LD20T/40T/50 в режиме диффузного отражения используется алюминиево-керамическое изделие белого цвета; в режиме зеркального отражения используется изделие из стекла. Уровень нелинейности может изменяться в зависимости от объекта измерения.
- ³. Диапазон разброса (разность между крайними значениями выборки) приведенных значений смещения на выходе смещения (на линейном выходе) при следующих условиях: стандартный объект расположен в центральной точке зоны измерения; выбран режим высокой точности; выбрано усреднение по 128 отсчетам; выбрано измерение с высокой разрешающей способностью. В качестве стандартного объекта в режиме диффузного отражения используется алюминиево-керамическое изделие белого цвета; в режиме зеркального отражения используется изделие из стекла.
- ⁴. Значение температурного коэффициента определяется для центра зоны измерения; датчик и объект закрепляются на алюминиевой стойке.
- ⁵. Значение периода дискретизации в режиме проведения измерений с высокой скоростью.

Контроллеры датчиков

ZS-LDC11/LDC41

Контроллеры датчиков	Модель	ZS-LDC11	ZS-LDC41
Количество отсчетов для усреднения		1, 2, 4, 8, 16, 32, 64, 128, 256, 512, 1024, 2048 или 4096	
Количество подключаемых датчиков		Один для каждого контроллера	
Интерфейс для подключения внешних устройств	Способ подключения	Последовательный интерфейс ввода/вывода: разъем. Прочие интерфейсы: встроенный кабель (стандартная длина кабеля: 2 м)	
	Последовательный интерфейс ввода/вывода	USB 2.0	1 порт, полноскоростной (12 Мбит/с), MINI-B
		RS-232C	1 порт, максимум 115 200 бит/с.
	Выходы	Выходы оценки	3 выхода: HIGH, PASS и LOW NPN-выходы с открытым коллектором, 30 В=, макс. 50 мА, остаточное напряжение: макс. 1,2 В
Линейные выходы		С помощью ползункового переключателя на днище корпуса можно выбрать либо выход по напряжению, либо выход по току. Выход напряжения: -10 ... 10 В, выходное сопротивление: 40. Выход тока: 4 ... 20 мА, максимальное сопротивление нагрузки: 300.	
Входы	«Лазер Выкл», «Сброс в нуль», «Синхронизация», «Сброс»	ВКЛ: Замкнут на клемму 0 В или уровень 1,5 В и меньше Выкл: Разомкнут (ток утечки: макс. 0,1 мА)	ВКЛ: Замкнут на цепь питания или подано напряжение в пределах 1,5 В Выкл: Разомкнут (ток утечки: макс. 0,1 мА)
	Функции	<p>Отображение: Измеренное значение, пороговое значение, напряжение/ток, уровень принимаемого света, разрешающая способность</p> <p>Настройка условий измерения: Режим измерения, чувствительность приемника света, объект измерения, способ установки головки датчика</p> <p>Фильтрация: Сглаживание, усреднение, обнаружение перепадов</p> <p>Выходы: Масштабирование, напоминание (регистрация) различных значений, сброс в нуль</p> <p>Настройка входов/выходов: Линейный выход (приведение к диапазону/коррекция), выходы оценки (гистерезис, синхронизация), режим при отсутствии измерения, наборы параметров (переключение, обнуление)</p> <p>Системные настройки: Сохранение, инициализация, отображение информации об измерении, настройка параметров связи, блокировка кнопок, выбор языка, режим загрузки данных</p>	

Контроллеры датчиков		Модель	ZS-LDC11	ZS-LDC41
Индикаторы состояния			HIGH (оранжевый), PASS (зеленый), LOW (оранжевый), LDON (зеленый), ZERO (оранжевый) и ENABLE (зеленый)	
Сегментный дисплей	Главный дисплей		8-сегментный светодиодный индикатор красного цвета, 6 разрядов	
	Вспомогательный дисплей		8-сегментный светодиодный индикатор зеленого цвета, 6 разрядов	
Жидкокристаллический дисплей			Две строки по 16 разрядов. Цвет символов: зеленый. Разрешающая способность для отображения одного символа: матрица 5 x 8 пикселей	
Органы настройки	Кнопки настройки		Кнопки направления (ВВЕРХ, ВНИЗ, ВЛЕВО, ВПРАВО), кнопка ввода значения (SET), кнопка отмены/выхода (ESC), кнопка Меню (MENU) и функциональные кнопки (1 ... 4)	
	Ползунковый переключатель		Переключатель порогового уровня (2 положения: Высокий (High)/Низкий (Low)), переключатель режима (3 положения: FUN, TEACH и RUN)	
Напряжение источника питания			21,6 ... 26,4 В= (с учетом пульсаций)	
Потребление тока			Макс. 0,5 А (при подключенной головке датчика)	
Температура окружающего воздуха			Эксплуатация: от 0 до 50°C; Хранение: от -15 до 60°C (без обледенения или конденсации)	
Влажность			Эксплуатация и хранение: от 35 % до 85 % (без конденсации)	
Материалы			Корпус: поликарбонат (PC)	
Вес			Приблиз. 280 г (без учета упаковочных материалов и дополнительных принадлежностей)	
Дополнительные принадлежности			Ферритовое кольцо (1), Инструкция по эксплуатации	

Мультиконтроллеры ZS-MDC11/MDC41

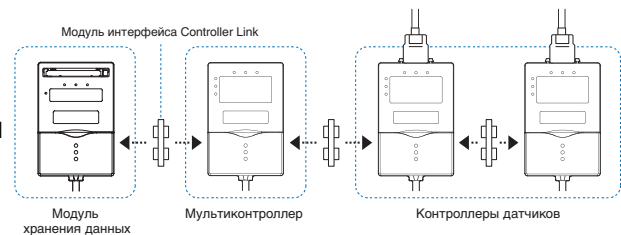
Основные технические характеристики, как и у контроллеров датчиков.

Отличие состоит в следующем.

- (1) Подключение головок датчиков не предусмотрено.
- (2) Может быть подключено до 9-ти контроллеров. Для подключения контроллеров требуются модули интерфейса Control Link.
- (3) Функции обработки данных: математические функции

Модуль интерфейса Control Link

Для подключения используется ZS-XCN



Модули хранения данных

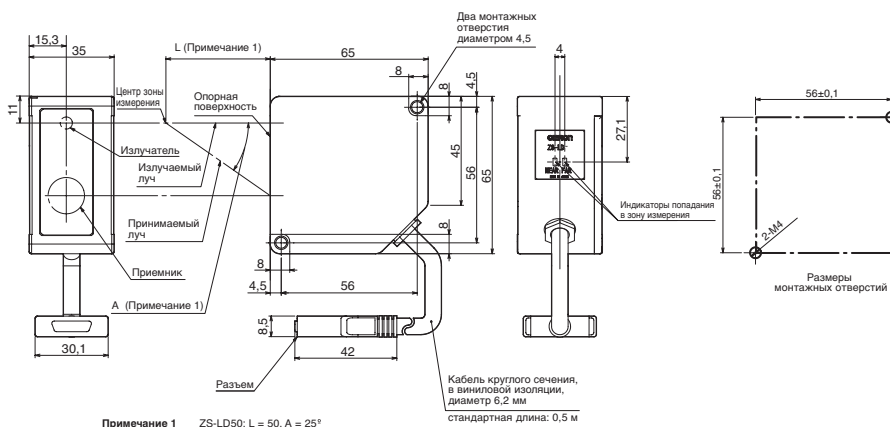
Контроллеры датчиков		Модель	ZS-DSU11	ZS-DSU41
Количество подключаемых головок датчиков			Подключение не предусмотрено	
Количество подключаемых контроллеров			Не более 10-ти контроллеров (ZS-MDC: 1 контроллер, ZS-LDC: не более 9-ти контроллеров) ¹⁾	
Подключаемые контроллеры			ZS-LDC□□, ZS-MDC□□	
Интерфейс для подключения внешних устройств	Способ подключения		Последовательный интерфейс ввода/вывода: разъем. Прочие интерфейсы: встроенный кабель (стандартная длина кабеля: 2 м)	
	Последовательный интерфейс ввода/вывода	USB 2.0	1 порт, полноскоростной (12 Мбит/с), MINI-B	
		RS-232C	1 порт, максимум 115 200 бит/с.	
	Выходы		3 выхода: HIGH, PASS и LOW NPN-выходы с открытым коллектором, 30 В=, макс. 50 мА, остаточное напряжение: макс. 1,2 В	3 выхода: HIGH, PASS и LOW PNP-выходы с открытым коллектором, макс. 50 мА, остаточное напряжение: макс. 1,2 В
Входы		ВКЛ.: Замкнут на клемму 0 В или уровень 1,5 В и меньше ВЫКЛ.: Разомкнут (ток утечки: макс. 0,1 мА)	ВКЛ.: Замкнут на цепь питания или подано напряжение в пределах 1,5 В ВЫКЛ.: Разомкнут (ток утечки: макс. 0,1 мА)	
Разрядность			32 бита	
Функции	Управление регистрацией данных		Можно задавать отдельные события для запуска и прекращения регистрации; использование внешних сигналов событий; использование значений данных в качестве событий; указание времени в качестве события	
	Прочие функции		Внешние банки параметров, выходы сигнализации аварий, выбор формата хранения данных, часы	
Индикаторы состояния			OUT (оранжевый), PWR (зеленый), ACCESS (оранжевый) и ERR (красный)	
Сегментный дисплей			8-сегментные светодиодные индикаторы зеленого цвета, 6 разрядов	
Жидкокристаллический дисплей			Две строки по 16 разрядов. Цвет символов: зеленый. Разрешающая способность для отображения одного символа: матрица 5 x 8 пикселей	
Органы настройки	Кнопки настройки		Кнопки направления (ВВЕРХ, ВНИЗ, ВЛЕВО, ВПРАВО), кнопка ввода значения (SET), кнопка отмены/выхода (ESC), кнопка Меню (MENU) и функциональные кнопки (1 ... 4)	
	Ползунковый переключатель		Переключатель порогового уровня (2 положения: Высокий (High)/Низкий (Low)), переключатель режима (3 положения: FUN, TEACH и RUN)	
Напряжение источника питания			21,6 ... 26,4 В= (с учетом пульсаций)	
Потребление тока			Макс. 0,5 А	
Температура окружающего воздуха			Эксплуатация: от 0 до 50°C; Хранение: от -15 до 60°C (без обледенения или конденсации)	
Влажность			Эксплуатация и хранение: от 35 % до 85 % (без конденсации)	
Материалы			Корпус: поликарбонат (PC)	
Вес			Приблиз. 280 г (без учета упаковочных материалов и дополнительных принадлежностей)	
Дополнительные принадлежности			Ферритовое кольцо (1); Инструкция по эксплуатации; Программные средства для модуля хранения данных: Конвертор CSV-файлов для модуля хранения данных, Smart Analyzer Macro Edition (макрос для программы Excel для анализа собранных данных)	

¹⁾ Для подключения контроллеров требуются модули интерфейса Control Link.

Размеры

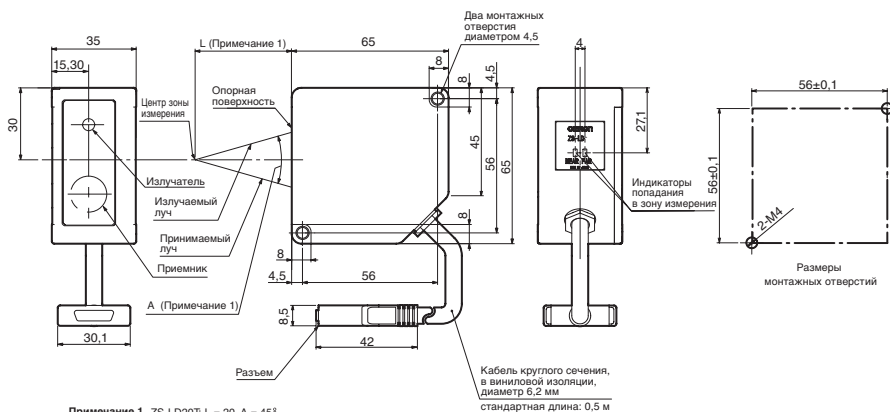
Головки датчиков

ZS-LD50/LD80/ZS-LD130/LD200/ZS-LD350S



Примечание 1 ZS-LD50: L = 50, A = 25°
ZS-LD80: L = 80, A = 15°
ZS-LD200: L = 200, A = 8°

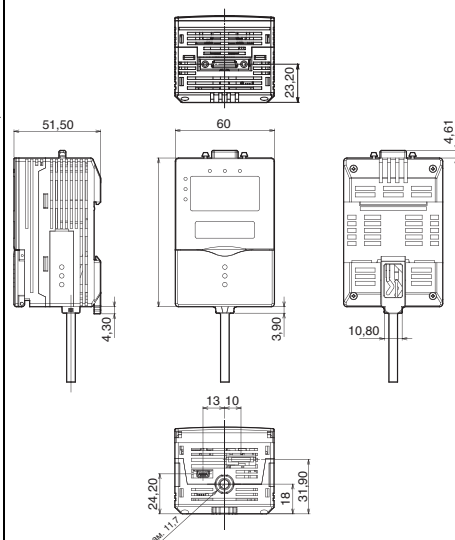
ZS-LD20T/LD40T



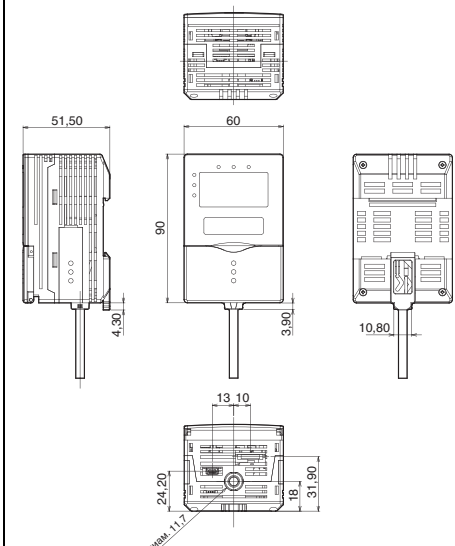
Примечание 1 ZS-LD20T: L = 20, A = 45°
ZS-LD40T: L = 80, A = 15°

Контроллеры датчиков

ZS-LDC11/LDC41

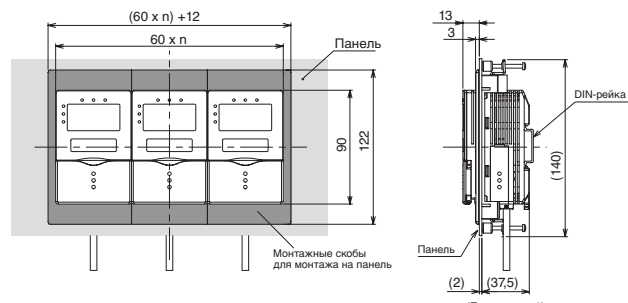


Мультиконтроллеры ZS-MDC11/MDC41



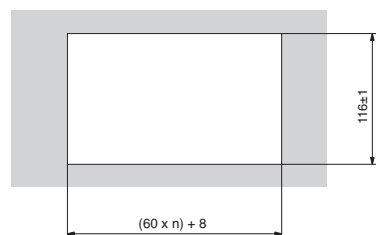
Скобы для панельного монтажа

ZS-XPM1/XPM2 (размеры для монтажа на панель)



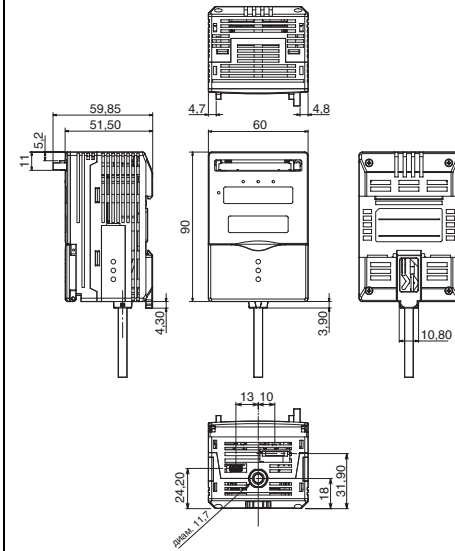
Примечание 1: Размеры указаны для панели толщиной 2,0 мм
n : количество контроллеров, монтируемых в группе (1 ... 11)

Размеры отверстия в панели



Модуль хранения данных

ZS-DSU11/DSU41



ВНИМАТЕЛЬНО ПРОЧИТАЙТЕ НАСТОЯЩИЙ ДОКУМЕНТ

Пожалуйста, внимательно прочитайте настоящий документ, прежде чем приступать к использованию изделий. В случае если у вас имеются какие-либо вопросы или комментарии, обращайтесь, пожалуйста, в региональное представительство компании OMRON.

ГАРАНТИЙНЫЕ ОБЯЗАТЕЛЬСТВА

Компания OMRON дает исключительную гарантию того, что в течение одного года (если не оговорен иной период) с даты продажи изделия компанией OMRON в изделии будут отсутствовать дефекты, связанные с материалами и изготовлением изделия.

КОМПАНИЯ OMRON НЕ ДАЕТ НИКАКИХ ГАРАНТИЙ ИЛИ ОБЯЗАТЕЛЬСТВ, ЯВНЫХ ИЛИ ПОДРАЗУМЕВАЕМЫХ, В ОТНОШЕНИИ СОБЛЮДЕНИЯ ЗАКОНОДАТЕЛЬСТВА ПРИ ИСПОЛЬЗОВАНИИ ИЗДЕЛИЯ, В ОТНОШЕНИИ КОММЕРЧЕСКОГО УСПЕХА ИЗДЕЛИЙ ИЛИ ИХ ПРИГОДНОСТИ ДЛЯ КОНКРЕТНОГО ПРИМЕНЕНИЯ. КАЖДЫЙ ПОКУПАТЕЛЬ ИЛИ ПОЛЬЗОВАТЕЛЬ ПРИЗНАЕТ, ЧТО ОПРЕДЕЛЕНИЕ СООТВЕТСТВИЯ ИЗДЕЛИЙ ТРЕБОВАНИЯМ, ПРЕДЪЯВЛЯЕМЫМ ПОКУПАТЕЛЕМ ИЛИ ПОЛЬЗОВАТЕЛЕМ, НАХОДИТСЯ В КОМПЕТЕНЦИИ САМОГО ПОКУПАТЕЛЯ ИЛИ ПОЛЬЗОВАТЕЛЯ. КОМПАНИЯ OMRON НЕ ПРИЗНАЕТ КАКИЕ-ЛИБО ИНЫЕ ЯВНЫЕ ИЛИ ПОДРАЗУМЕВАЕМЫЕ ГАРАНТИЙНЫЕ ОБЯЗАТЕЛЬСТВА.

ОГРАНИЧЕНИЕ ОТВЕТСТВЕННОСТИ

КОМПАНИЯ OMRON НЕ НЕСЕТ ОТВЕТСТВЕННОСТИ ЗА ПРЯМЫЕ, КОСВЕННЫЕ ИЛИ ВЫТЕКАЮЩИЕ УБЫТКИ, ПОТЕРЮ ПРИБЫЛИ ИЛИ КОММЕРЧЕСКИЕ ПОТЕРИ, КАКИМ БЫ ТО НИ БЫЛО ОБРАЗОМ СВЯЗАННЫЕ С ИЗДЕЛИЯМИ, НЕЗАВИСИМО ОТ ТОГО, ПРЕДЪЯВЛЯЕТСЯ ЛИ ИСК НА ОСНОВАНИИ КОНТРАКТА, ГАРАНТИЙНЫХ ОБЯЗАТЕЛЬСТВ, В СВЯЗИ С НЕБРЕЖНЫМ ОБРАЩЕНИЕМ ИЛИ НА ОСНОВАНИИ БЕЗУСЛОВНОГО ОБЯЗАТЕЛЬСТВА.

Ни при каких обстоятельствах ответственность компании OMRON по какому-либо иску не может превысить собственную стоимость изделия, на которое распространяется ответственность компании OMRON.

НИ ПРИ КАКИХ ОБСТОЯТЕЛЬСТВАХ КОМПАНИЯ OMRON НЕ НЕСЕТ ОТВЕТСТВЕННОСТИ ПО ГАРАНТИЙНЫМ ОБЯЗАТЕЛЬСТВАМ, РЕМОНТУ ИЛИ ДРУГИМ ИСКАМ В ОТНОШЕНИИ ИЗДЕЛИЙ, ЕСЛИ В РЕЗУЛЬТАТЕ АНАЛИЗА, ПРОВЕДЕННОГО КОМПАНИЕЙ OMRON, УСТАНОВЛЕНО, ЧТО В ОТНОШЕНИИ ИЗДЕЛИЙ НАРУШАЛИСЬ ПРАВИЛА ЭКСПЛУАТАЦИИ, ХРАНЕНИЯ, МОНТАЖА И ТЕХНИЧЕСКОГО ОБСЛУЖИВАНИЯ, ЧТО В ИЗДЕЛИЯХ ИМЕЮТСЯ ЗАГРЯЗНЕНИЯ, ЛИБО ИЗДЕЛИЯ ИСПОЛЬЗОВАЛИСЬ НЕ ПО НАЗНАЧЕНИЮ ИЛИ ПОДВЕРГАЛИСЬ НЕДОПУСТИМОЙ МОДИФИКАЦИИ ИЛИ РЕМОНТУ.

ПРИГОДНОСТЬ ДЛЯ КОНКРЕТНОГО ПРИМЕНЕНИЯ

ИЗДЕЛИЯ, ОПИСАННЫЕ В НАСТОЯЩЕМ ДОКУМЕНТЕ, НЕ ОТНОСЯТСЯ К УСТРОЙСТВАМ ЗАЩИТЫ. ПО СВОЕЙ КОНСТРУКЦИИ И НОМИНАЛЬНЫМ ХАРАКТЕРИСТИКАМ ЭТИ ИЗДЕЛИЯ НЕ ПРЕДНАЗНАЧЕНЫ ДЛЯ ОБЕСПЕЧЕНИЯ БЕЗОПАСНОСТИ ЛЮДЕЙ И НЕ ДОЛЖНЫ ПРИМЕНЯТЬСЯ ДЛЯ ЭТИХ ЦЕЛЕЙ В КАЧЕСТВЕ УСТРОЙСТВ ЗАЩИТЫ. Для выбора продуктов компании OMRON, предназначенных для применения в системах защиты и обеспечения безопасности, предусмотрены отдельные каталоги.

Компания OMRON не несет ответственности за соответствие каким-либо стандартам, нормативам или правилам, которые применяются в случае применения изделий в составе оборудования заказчика или при использовании изделий.

По запросу заказчика компания OMRON предоставляет соответствующие сертификаты, выдаваемые сторонними организациями, в которых перечисляются обеспечиваемые номинальные параметры и указываются ограничения на применение изделий. Сама по себе эта информация не является достаточной для полного определения пригодности изделий для применения в конечной системе, машине, оборудовании или в других областях применения.

Ниже приведены некоторые примеры применения, требующие особого внимания. Этот перечень не является исчерпывающим перечнем возможного применения изделий и не гарантирует пригодность изделий для целей, в нем перечисленных:

- Использование вне зданий, использование в условиях возможного химического загрязнения или электрических помех, либо при условиях эксплуатации, не описанных в настоящем документе.

Cat. No. Z215-RU2-02-X

В целях улучшения качества продукции технические характеристики могут быть изменены без уведомления.

РОССИЯ

Представительство Омрон Электроникс
123557, Россия, Москва,
Средний Тишинский переулок,
дом 28, офис 728
Тел.: +7 495 745 26 64, 745 26 65
Факс.: +7 495 745 26 80
www.omron.ru

Российский Центр по ремонту преобразователей частоты
198095, Россия, Санкт-Петербург,
Химический пер., 1 / 2
Тел.: +7 812 252 78 45
Факс.: +7 812 252 78 45 / +7 812 252 39 80
repair@rakurs.com

- Системы управления объектами ядерной энергетики, тепловые системы, железнодорожные системы, авиация, медицинское оборудование, игровые автоматы, транспортные средства, оборудование защиты и системы, эксплуатация которых регулируется отдельными промышленными или государственными нормативами
- Системы, машины и оборудование, которые могут представлять угрозу для жизни или имущества.

Следует ознакомиться и соблюдать все запреты, распространяющиеся на данные изделия.

НИ В КОЕМ СЛУЧАЕ НЕ ИСПОЛЬЗУЙТЕ ИЗДЕЛИЕ В СИСТЕМАХ, ПРЕДСТАВЛЯЮЩИХ СЕРЬЕЗНУЮ УГРОЗУ ДЛЯ ЖИЗНИ ИЛИ ИМУЩЕСТВА, НЕ ОБЕСПЕЧИВ БЕЗОПАСНОСТЬ ВО ВСЕЙ СИСТЕМЕ В ЦЕЛОМ, А ТАКЖЕ НЕ УБЕДИВШИСЬ В ТОМ, ЧТО ИЗДЕЛИЯ OMRON ИМЕЮТ НАДЛЕЖАЩИЕ НОМИНАЛЬНЫЕ ХАРАКТЕРИСТИКИ И ИСПОЛЬЗУЮТСЯ ПО НАЗНАЧЕНИЮ.

ЭКСПЛУАТАЦИОННЫЕ ХАРАКТЕРИСТИКИ

Приведенные в настоящем документе эксплуатационные характеристики служат в качестве ориентира для пользователей при определении пригодности изделий для задач пользователей и не являются предметом гарантийного обязательства. Это могут быть результаты испытаний, проведенных компанией OMRON, поэтому пользователь должен соотносить их с фактическими требованиями реализуемой системы. Фактические эксплуатационные характеристики являются предметом «Гарантийных обязательств» и «Ограничения ответственности» компании OMRON.

ИЗМЕНЕНИЕ ТЕХНИЧЕСКИХ ХАРАКТЕРИСТИК

Технические характеристики изделия и принадлежностей могут быть изменены в любое время при совершенствовании изделия и по другим причинам.

Мы практикуем изменение номера модели в случае изменения ранее заявленных номинальных характеристик или свойств, либо в случае существенного изменения конструкции. Тем не менее, некоторые технические характеристики изделий могут быть изменены без какого-либо уведомления. В спорном случае по вашему запросу модели может быть присвоен специальный номер, идентифицирующий или определяющий ключевые характеристики, требуемые для вашей задачи. Актуальные сведения о технических характеристиках приобретаемых изделий всегда можно получить в региональном представительстве OMRON.

ГАБАРИТНЫЕ РАЗМЕРЫ И ВЕС

В документе приведены номинальные значения габаритов и весов, и их нельзя использовать в конструкторской документации, даже если приведены значения допусков.

ОШИБКИ И ОПЕЧАТКИ

Информация, содержащаяся в настоящем руководстве, была тщательно проверена и, вероятнее всего, является точной; тем не менее, компания OMRON не несет ответственности за допущенные типографские ошибки или опечатки.

ПРОГРАММИРУЕМЫЕ ИЗДЕЛИЯ

Компания OMRON не несет ответственности за программы пользователя, создаваемые для программируемых изделий, и за какие-либо последствия, возникшие в результате их применения.

АВТОРСКИЕ ПРАВА И РАЗРЕШЕНИЕ НА КОПИРОВАНИЕ

Запрещается копирование данного документа в торговых и рекламных целях без специального разрешения.

Настоящий документ охраняется законом о защите авторских прав и предназначен исключительно для использования совместно с описанными в нем изделиями. Прежде чем копировать или тиражировать каким-либо образом настоящий документ, пожалуйста, поставьте в известность компанию Ompom. В случае копирования или передачи настоящего документа другому лицу документ должен копироваться или передаваться целиком.