

Импульсный источник питания S8JX (модели на 15, 35, 50, 100, 150, 300 и 600 Вт)

**Широкий выбор моделей на выходные напряжения:
48 В для мощностей от 15 Вт до 150 Вт; 5 В и 12 В для 150 Вт**

- Легкий и простой монтаж:
Поставляется с монтажным кронштейном (за исключением моделей для DIN-рейки).
Возможность монтажа на DIN-рейку (за исключением модели на 600 Вт)
Винтовой монтаж сверху (за исключением моделей на 300 и 600 Вт)
- Стандарты безопасности:
UL 508/60950-1
cUL CSA C22.2 № 107.1
cUR CSA C22.2 № 60950-1
EN 50178 (= VDE 0160)
EN 60950-1 (= VDE 0805 Teil 1)
- Электромагнитная совместимость:
соотв. стандарту EN 61204-3 Класс А.
(EMI: EN55011)
(EMS: EN61000-4)
- Входные параметры:
Диапазон входного напряжения для моделей на 15, 35, 50, 100 и 150 Вт возрос до 80 и 370 В постоянного тока (директивы и нормы соответствия требованиям безопасности ЕС неприменимы).

Примечание: см. раздел «Меры предосторожности» на стр. 24.



Описание номера модели

Описание номера модели

Примечание: 1. Не все сочетания являются возможными. См. перечень моделей в разделе «Порядок оформления заказов» на стр. 2.
2. Стоимость специальных исполнений и других особенных характеристик не включена в спецификацию продукта. За более подробной информацией обращайтесь непосредственно к Вашему региональному представителю компании OMRON.

Модели на 15, 35, 50, 100 и 150 Вт

S8JX-G□□□□□□

1 2 3 4

1. Номинальная мощность

015: 15 Вт
035: 35 Вт
050: 50 Вт
100: 100 Вт
150: 150 Вт

2. Выходное напряжение

05: 5 В
12: 12 В
15: 15 В
24: 24 В
48: 48 В

3. Конфигурация (модели 15, 35, 50, 100 и 150 Вт)

Обозначение отсутствует: бескорпусная модель
C: корпусное исполнение

4. Конфигурация и монтаж

Обозначение отсутствует: фронтальный монтаж
D: модель с кронштейном для монтажа на DIN-рейку

Модели 300 и 600 Вт

S8JX-G□□□□□□

1 2 3

1. Номинальная мощность

300: 300 Вт
600: 600 Вт

2. Выходное напряжение

24: 24 В

3. Конфигурация и монтаж (корпусное исполнение)

C: фронтальный монтаж
CD: модель с кронштейном для монтажа на DIN-рейку

Примечание: Стоимость специальных исполнений и других особенных характеристик не включена в спецификацию продукта. За более подробной информацией обращайтесь непосредственно к Вашему региональному представителю компании OMRON.

Информация для оформления заказа

Перечень моделей

Примечание: За более подробной информацией относительно ассортимента стандартных моделей обращайтесь к Вашему региональному представителю компании OMRON.

Конфигурация		Входное напряжение	Номинальная мощность	Выходное напряжение (В постоянного тока)	Выходной ток	Модель
Бескорпусные источники питания	Фронтальный монтаж *1	100...240 В~	15 Вт	5 В	3 А	S8JX-G01505
				12 В	1,3 А	S8JX-G01512
				15 В	1 А	S8JX-G01515
				24 В	0,65 А	S8JX-G01524
				48 В	0,35 А	S8JX-G01548
			35 Вт	5 В	7 А	S8JX-G03505
				12 В	3 А	S8JX-G03512
				15 В	2,4 А	S8JX-G03515
				24 В	1,5 А	S8JX-G03524
				48 В	0,75 А	S8JX-G03548
			50 Вт	5 В	10 А	S8JX-G05005
				12 В	4,2 А	S8JX-G05012
				24 В	2,1 А	S8JX-G05024
				48 В	1,1 А	S8JX-G05048
			100 Вт	5 В	20 А	S8JX-G10005
				12 В	8,5 А	S8JX-G10012
				24 В	4,5 А	S8JX-G10024
				48 В	2,1 А	S8JX-G10048
	150 Вт	5 В	30 А	S8JX-G15005		
		12 В	13 А	S8JX-G15012		
		24 В	6,5 А	S8JX-G15024		
		48 В	3,3 А	S8JX-G15048		
	Монтаж на DIN-рейку *2	(80...370 В= *3) S8JX-G15005@: с возможностью переключения между 100 В~ и 120 В~, а также 200 В~ и 240 В~ (постоянный ток на вход не подается)	15 Вт	5 В	3 А	S8JX-G01505D
				12 В	1,3 А	S8JX-G01512D
				15 В	1 А	S8JX-G01515D
				24 В	0,65 А	S8JX-G01524D
				48 В	0,35 А	S8JX-G01548D
			35 Вт	5 В	7 А	S8JX-G03505D
				12 В	3 А	S8JX-G03512D
				15 В	2,4 А	S8JX-G03515D
				24 В	1,5 А	S8JX-G03524D
			50 Вт	5 В	10 А	S8JX-G05005D
				12 В	4,2 А	S8JX-G05012D
				24 В	2,1 А	S8JX-G05024D
				48 В	1,1 А	S8JX-G05048D
			100 Вт	5 В	20 А	S8JX-G10005D
12 В				8,5 А	S8JX-G10012D	
24 В				4,5 А	S8JX-G10024D	
48 В				2,1 А	S8JX-G10048D	
150 Вт			5 В	30 А	S8JX-G15005D	
	12 В	13 А	S8JX-G15012D			
	24 В	6,5 А	S8JX-G15024D			
	48 В	3,3 А	S8JX-G15048D			

*1. Кронштейн для фронтального монтажа поставляется вместе с изделием.

*2. Кронштейн для фронтального монтажа не входит в комплект поставки

*3. Диапазон моделей соответствующих директивам и нормам требований безопасности Европейского Союза (UL, EN и др.) – 100...240 В~ (85...264 В~).

Конфигурация		Входное напряжение	Номинальная мощность	Выходное напряжение (В постоянного тока)	Выходной ток	Модель
Корпусные источники питания	Фронтальный монтаж *1	100...240 В~ (80...370 В= *3) S8JX-G15005@: с возможностью переключения между 100 В~ и 120 В~, а также 200 В~ и 240 В~ (постоянный ток на вход не подается)	15 Вт	5 В	3 А	S8JX-G01505C
				12 В	1,3 А	S8JX-G01512C
				15 В	1 А	S8JX-G01515C
				24 В	0,65 А	S8JX-G01524C
			35 Вт	48 В	0,35 А	S8JX-G01548C
				5 В	7 А	S8JX-G03505C
				12 В	3 А	S8JX-G03512C
				15 В	2,4 А	S8JX-G03515C
			50 Вт	24 В	1,5 А	S8JX-G03524C
				48 В	0,75 А	S8JX-G03548C
				5 В	10 А	S8JX-G05005C
				12 В	4,2 А	S8JX-G05012C
			100 Вт	24 В	2,1 А	S8JX-G05024C
				48 В	1,1 А	S8JX-G05048C
				5 В	20 А	S8JX-G10005C
				12 В	8,5 А	S8JX-G10012C
			150 Вт	24 В	4,5 А	S8JX-G10024C
				48 В	2,1 А	S8JX-G10048C
				5 В	30 А	S8JX-G15005C
				12 В	13 А	S8JX-G15012C
			15 Вт	24 В	6,5 А	S8JX-G15024C
				48 В	3,3 А	S8JX-G15048C
				5 В	3 А	S8JX-G01505CD
				12 В	1,3 А	S8JX-G01512CD
	35 Вт	15 В	1 А	S8JX-G01515CD		
		24 В	0,65 А	S8JX-G01524CD		
		48 В	0,35 А	S8JX-G01548CD		
		5 В	7 А	S8JX-G03505CD		
	50 Вт	12 В	3 А	S8JX-G03512CD		
		15 В	2,4 А	S8JX-G03515CD		
		24 В	1,5 А	S8JX-G03524CD		
		48 В	0,75 А	S8JX-G03548CD		
	100 Вт	5 В	10 А	S8JX-G05005CD		
		12 В	4,2 А	S8JX-G05012CD		
		24 В	2,1 А	S8JX-G05024CD		
		48 В	1,1 А	S8JX-G05048CD		
	150 Вт	5 В	20 А	S8JX-G10005CD		
		12 В	8,5 А	S8JX-G10012CD		
		24 В	4,5 А	S8JX-G10024CD		
		48 В	2,1 А	S8JX-G10048CD		
	300 Вт	5 В	30 А	S8JX-G15005CD		
		12 В	13 А	S8JX-G15012CD		
		24 В	6,5 А	S8JX-G15024CD		
		48 В	3,3 А	S8JX-G15048CD		
	Фронтальный монтаж *1	100 ... 120 В~ 200 ... 240 В~ (переключаемое)	300 Вт	24 В	14 А	S8JX-G30024C
			600 Вт		27 А	S8JX-G60024C
	Монтаж на DIN-рейку *2	300 Вт	14 А		S8JX-G30024CD	

*1. Кронштейн для фронтального монтажа поставляется вместе с изделием.

*2. Кронштейн для фронтального монтажа не входит в комплект поставки

*3. Диапазон моделей соответствующих директивам и нормам требований безопасности Европейского Союза (UL, EN и др.) – 100...240 В~ (85...264 В~).

Номинальные значения, характеристики и функции

Параметр	Входное напряжение		Входное напряжение 100...240 В~	
	Номинальная мощность *1		15 Вт	35 Вт
КПД			68% минимум	73% минимум
Вход	Напряжение *2	100...240 В~ (допустимый диапазон: 85...264 В~)		
	Частота *2	80...370 В= (постоянного тока) *9 Примечание: Данный диапазон не применим с точки зрения норм требований безопасности.		
	Ток *3	100 В на входе	0,4 А максимум	1 А максимум
		200 В на входе	0,25 А максимум	0,6 А максимум
	Коэффициент мощности	---		
	Излучение гармоник тока	---		
	Ток утечки *3	100 В на входе	0,5 мА максимум	
		200 В на входе	1 мА максимум	
Пусковой ток (для холодного пуска при 25 °C) *3	100 В на входе	20 А максимум		
	200 В на входе	40 А максимум		
Фильтр подавления помех	Да			
Выход *4	Диапазон регулировки напряжения *5	-10...15% (с регулятором напряжения) (Модели 48В: ±10%)		
	Пульсации *3	2% (между пиками) максимум		
	Чувствительность к колебаниям на входе	0,4% максимум для входного напряжения переменного тока		
	Чувствительность к колебаниям нагрузки	0,8% максимум (нагрузка от 0% до 100%, при номинальном входном напряжении)		
	Чувствительность к колебаниям температуры	0,05%/°C максимум (при номинальном входном напряжении и нагрузке)		
	Время запуска	500 мс максимум (вплоть до 90% выходного напряжения при номинальном входном/выходном напряжении)		
Задержка *3	20 мс минимум			
Дополнительные функции	Защита от перегрузки *6	Перегрузка по току 105...175% от номинала, спад напряжения, прерывистый режим, автоматический сброс		
	Защита от перенапряжения *7	Да		
	Защита от перегрева	Нет		
	Параллельное подключение	Нет		
	Последовательное подключение	Да (до двух источников питания; требуются внешние диоды)		
Индикатор срабатывания схемы защиты	Нет			
Другие параметры	Рабочая температура окружающей среды	См. кривую ухудшения параметров в разделе <i>Технические характеристики</i> на стр. 13 (без образования инея или конденсата).		
	Температура хранения	-25...+65 °C (без образования инея или конденсата)		
	Рабочая влажность окружающей среды	25...85% (влажность при хранении: 25...90%)		
	Диэлектрическая прочность	3,0 кВ~ в течение 1 минуты (между всеми входами и выходами; ток обнаружения: 20 мА) 2,0 кВ~ в течение 1 минуты (между всеми входами и защитным заземлением; ток обнаружения: 20 мА) 1,0 кВ~ в течение 1 минуты (между всеми выходами и защитным заземлением; ток обнаружения: 20 мА)		
	Сопротивление изоляции	Не менее 100 МОм (между всеми выходами и всеми входами и клеммами защитного заземления) при 500 В=		
	Вибропрочность	10...55 Гц, амплитуда 0,375 мм (с одной частотой) в течение 2 ч по каждой из осей X, Y, и Z		
	Ударопрочность	150 м/с ² , 3 раза каждый по осям ±X, ±Y и ±Z		
	Индикатор выхода	Да (зеленый)		
	Электромагнитные помехи	Кондуктивные помехи	Согласно стандарту EN 55011 Группа 1 Класс А и классу А Требования FCC	
		Наведенные помехи	Согласно стандарту EN 55011 Группа 1 Класс А	
	Электромагнитная восприимчивость	Электростатический разряд	Согласно стандарту EN61000-4-2	
		Электромагнитные поля	Согласно стандарту EN61000-4-3	
		Переходные и импульсные помехи	Согласно стандарту EN61000-4-4	
		Разрядные помехи	Согласно стандарту EN61000-4-5	
Кондуктивные Помехи		Согласно стандарту EN61000-4-6		
Падение напряжения, кратковременные провалы питания	Согласно стандарту EN61000-4-11			
Принятые стандарты *9	В номенклатуре UL: UL 508 (в номенклатуре), UL UR: UL 60950-1 (одобрено)			
	В номенклатуре cUL: CSA C22.2 №107.1 cUR: CSA C22.2 № 60950-1			
	EN/VDE: EN50178 (= VDE 0160), EN 60950-1 (= VDE 0805 Teil 1) (Клеммник: на основании DIN 50274 (VDE 0660-514))			
SEMI	SEMI F47-0200 (200 В~ на входе)			
Вес *8	250 г максимум			

*1. Если подсоединенная нагрузка имеет встроенный преобразователь постоянного тока, во время пуска может сработать система защиты от перегрузки и источник питания не запустится. См. раздел *Защита от перегрузки* на стр. 15.

*2. Не используйте на выходе инвертор. Инверторы с преобразованием выходного сигнала 50/60 Гц доступны в продаже, однако повышение внутренней температуры источника питания может привести к воспламенению.

*3. Номинальное входное напряжение: 100 В~ или 200 В~ (переменного тока) при 100% нагрузке.

*4. Выходные характеристики обозначены на выходных клеммниках источника питания.

*5. При использовании регулятора выходного напряжения оно может выйти из допустимого диапазона. Регулируя выходное напряжение, не забывайте проверять фактическое выходное напряжение источника питания, чтобы убедиться, что нагрузка не будет повреждена.

*6. Подробнее см. в разделе *Защита от перегрузки* на стр. 15.

*7. Для перезапуска схемы защиты следует выключить питание на входе минимум на семь минут, а затем опять включить.

*8. Данный вес указан для бескорпусных источников питания для фронтального монтажа.

*9. Диапазон соответствия директивам и нормам нормам требований безопасности Евросоюза (UL, EN и др.) составляет 100...240 В~ (допустимый диапазон: 85...264 В~).

Параметр	Входное напряжение		Входное напряжение 100...240 В~	
	Номинальная мощность *1		50 Вт	100 Вт
КПД			76% минимум	
Вход	Напряжение *2	100...240 В~ (допустимый диапазон: 85...264 В~).		
		80...370 В= (постоянный ток) *9 Примечание: Данный диапазон не применим с точки зрения норм требований безопасности.		
	Частота *2	50/60 Гц (47...450 Гц)		
		Ток *3	100 В на входе	1,4 А максимум
	200 В на входе		0,8 А максимум	1,5 А максимум
	Коэффициент мощности		---	
	Излучение гармоник тока		---	
	Ток утечки *3	100 В на входе	0,5 мА максимум	
		200 В на входе	1 мА максимум	
	Пусковой ток (для холодного пуска при 25 °C) *3	100 В на входе	20 А максимум	
200 В на входе		40 А максимум		
Фильтр подавления помех		Да		
Выход *4	Диапазон регулировки напряжения *5		-10...15% (с регулятором напряжения) (Модели 48В: ±10%)	
	Пульсации *3		2% (между пиками) максимум	
	Чувствительность к колебаниям на входе		0,4% максимум (для входного напряжения переменного тока)	
	Чувствительность к колебаниям нагрузки		0,8% максимум (нагрузка от 0% до 100%, при номинальном входном напряжении)	
	Чувствительность к колебаниям температуры		0,05%/°C максимум (при номинальном входном напряжении и нагрузке)	
	Время запуска		500 мс максимум (вплоть до 90% выходного напряжения при номинальном входном/выходном напряжении)	
	Задержка *3		20 мс минимум	
Дополнительные функции	Защита от перегрузки *6		Перегрузка по току 105...175% от номинала, спад напряжения, прерывистый режим, автоматический сброс	
	Защита от перенапряжения *7		Да	
	Защита от перегрева		Нет	
	Параллельное подключение		Нет	
	Последовательное подключение		Да (до двух источников питания; требуются внешние диоды)	
Индикатор срабатывания схемы защиты		Нет		
Другие параметры	Рабочая температура окружающей среды		См. кривую ухудшения параметров в разделе <i>Технические характеристики</i> на стр. 13 (без образования инея или конденсата).	
	Температура хранения		-25...+65 °C (без образования инея или конденсата)	
	Рабочая влажность окружающей среды		25...85% (влажность при хранении: 25...90%)	
	Диэлектрическая прочность		3,0 кВ~ в течение 1 минуты (между всеми входами и выходами; ток обнаружения: 20 мА) 2,0 кВ~ в течение 1 минуты (между всеми входами и защитным заземлением; ток обнаружения: 20 мА) 1,0 кВ~ в течение 1 минуты (между всеми выходами и защитным заземлением; ток обнаружения: 20 мА)	
	Сопrotивление изоляции		Не менее 100 МОм (между всеми выходами и всеми входами и клеммами защитного заземления) при 500 В=	
	Вибропрочность		10...55 Гц, амплитуда 0,375 мм (с одной частотой) в течение 2 ч по каждой из осей X, Y, и Z	
	Ударопрочность		150 м/с², 3 раза каждый по осям ±X, ±Y и ±Z	
	Индикатор выхода		Да (зеленый)	
	Электромагнитные помехи	Кондуктивные помехи	Согласно стандарту EN 55011 Группа 1 Класс А и классу А Требования FCC	
		Наведенные помехи	Согласно стандарту EN 55011 Группа 1 Класс А	
	Электромагнитная восприимчивость	Электростатический разряд	Согласно стандарту EN61000-4-2	
		Электромагнитные поля	Согласно стандарту EN61000-4-3	
		Переходные и импульсные помехи	Согласно стандарту EN61000-4-4	
		Разрядные помехи	Согласно стандарту EN61000-4-5	
		Кондуктивные Помехи	Согласно стандарту EN61000-4-6	
Падение напряжения, кратковременные провалы питания		Согласно стандарту EN61000-4-11		
Принятые стандарты *9		В номенклатуре UL: UL 508 (в номенклатуре), UL UR: UL 60950-1 (одобрено) В номенклатуре cUL: CSA C22.2 №107.1 cUR: CSA C22.2 № 60950-1		
SEMI		SEMI F47-0200 (200 В~ на входе)		
Вес *8		300 г максимум	550 г максимум	

*1. Если подсоединенная нагрузка имеет встроенный преобразователь постоянного тока, во время пуска может сработать система защиты от перегрузки и источник питания не запустится. См. раздел *Защита от перегрузки* на стр. 15.

*2. Не используйте на выходе инвертор. Инверторы с преобразованием выходного сигнала 50/60 Гц доступны в продаже, однако повышение внутренней температуры источника питания может привести к воспламенению.

*3. Номинальное входное напряжение: 100 В~ или 200 В~ (переменного тока) при 100% нагрузке.

*4. Выходные характеристики обозначены на выходных клеммниках источника питания.

*5. При использовании регулятора выходного напряжения оно может выйти из допустимого диапазона. Регулируя выходное напряжение, не забывайте проверять фактическое выходное напряжение источника питания, чтобы убедиться, что нагрузка не будет повреждена.

*6. Подробнее см. в разделе *Защита от перегрузки* на стр. 15.

*7. Для перезапуска схемы защиты следует выключить питание на входе минимум на семь минут, а затем опять включить.

*8. Данный вес указан для бескорпусных источников питания для фронтального монтажа.

*9. Диапазон соответствия директивам и нормам нормам требований безопасности Евросоюза (UL, EN и др.) составляет 100...240 В~ (допустимый диапазон: 85...264 В~).

Параметр	Входное напряжение		Входное напряжение 100...240 В~		
	Номинальная мощность *1		150 Вт при 5 В	150 Вт при 12 В	150 Вт при 24 или 48 В
КПД			78% минимум	79% минимум	85% минимум
Вход	Напряжение *2	Переключение между 100...120 В~ (допустимый диапазон: 85...132 В~) и 200...240 В~ (допустимый диапазон: 170...264 В~).		100...240 В~ (допустимый диапазон: 85...264 В~)	
		80...370 В= *9			
	Частота *2		50/60 Гц (47...450 Гц)		
	Ток *3	100 В на входе	3,5 А максимум	3,6 А максимум	3,5 А максимум
		200 В на входе	2,1 А максимум	2,2 А максимум	2,1 А максимум
	Коэффициент мощности		---		
	Излучение гармоник тока		---		
	Ток утечки *3	100 В на входе	0,5 мА максимум		
		200 В на входе	1 мА максимум		
	Пусковой ток (для холодного пуска при 25 °C) *3	100 В на входе	20 А максимум		
200 В на входе		40 А максимум			
Фильтр подавления помех		Да			
Выход *4	Диапазон регулировки напряжения *5		-10...15% (с регулятором напряжения) (Модели 48В: ±10%)		
	Пульсации *3		2% (между пиками) максимум		
	Чувствительность к колебаниям на входе		0,4% максимум (для входного напряжения переменного тока)		
	Чувствительность к колебаниям нагрузки		0,8% максимум (нагрузка от 0% до 100%, при номинальном входном напряжении)		
	Чувствительность к колебаниям температуры		0,05%/°C максимум (при номинальном входном напряжении и нагрузке)		
	Время запуска		500 мс максимум (вплоть до 90% выходного напряжения при номинальном входном/выходном напряжении)		
	Задержка *3		20 мс минимум		
Дополнительные функции	Защита от перегрузки *6		Перегрузка по току 105...175% от номинала, спад напряжения, автоматический сброс	Перегрузка по току 105...175% от номинала, спад напряжения, прерывистый режим, автоматический сброс	
	Защита от перенапряжения *7		Да		
	Защита от перегрева		Нет		
	Параллельное подключение		Нет		
	Последовательное подключение		Да (до двух источников питания; требуются внешние диоды)		
Индикатор срабатывания схемы защиты		Нет			
Другие параметры	Рабочая температура окружающей среды		См. кривую ухудшения параметров в разделе <i>Технические характеристики</i> на стр. 13 (без образования инея или конденсата).		
	Температура хранения		-25...+65 °C (без образования инея или конденсата)		
	Рабочая влажность окружающей среды		25...85% (влажность при хранении: 25...90%)		
	Диэлектрическая прочность		3,0 кВ~ в течение 1 минуты (между всеми входами и выходами; ток обнаружения: 20 мА) 2,0 кВ~ в течение 1 минуты (между всеми входами и защитным заземлением; ток обнаружения: 20 мА) 1,0 кВ~ в течение 1 минуты (между всеми выходами и защитным заземлением; ток обнаружения: 20 мА)		
	Сопrotивление изоляции		Не менее 100 МОм (между всеми выходами и всеми входами и клеммами защитного заземления) при 500 В=		
	Вибропрочность		10...55 Гц, амплитуда 0,375 мм (с одной частотой) в течение 2 ч по каждой из осей X, Y, и Z		
	Ударопрочность		150 м/с ² , 3 раза каждый по осям ±X, ±Y и ±Z		
	Индикатор выхода		Да (зеленый)		
	Электромагнитные помехи	Кондуктивные помехи	Согласно стандарту EN 55011 Группа 1 Класс А и классу А Требования FCC		
			Согласно стандарту EN 55011 Группа 1 Класс А		
		Электростатический разряд	Согласно стандарту EN61000-4-2		
			Согласно стандарту EN61000-4-3		
			Согласно стандарту EN61000-4-4		
			Согласно стандарту EN61000-4-5		
	Кондуктивные Помехи	Согласно стандарту EN61000-4-6			
Согласно стандарту EN61000-4-11					
Принятые стандарты *9		В номенклатуре UL: UL 508 (в номенклатуре), UL UR: UL 60950-1 (одобрено) В номенклатуре cUL: CSA C22.2 №107.1 cUR: CSA C22.2 № 60950-1 EN/VDE: EN50178 (= VDE 0160), EN 60950-1 (= VDE 0805 Teil 1) (Клеммник: на основании DIN 50274 (VDE 0660-514))			
SEMI		---			
Вес *8		800 г максимум	700 г максимум	600 г максимум	

- *1. Если подсоединенная нагрузка имеет встроенный преобразователь постоянного тока, во время пуска может сработать система защиты от перегрузки и источник питания не запустится. См. раздел *Защита от перегрузки* на стр. 15.
- *2. Не используйте на выходе инвертор. Инверторы с преобразованием выходного сигнала 50/60 Гц доступны в продаже, однако повышение внутренней температуры источника питания может привести к воспламенению.
- *3. Номинальное входное напряжение: 100 В~ или 200 В~ (переменного тока) при 100% нагрузке.
- *4. Выходные характеристики обозначены на выходных клеммниках источника питания.
- *5. При использовании регулятора выходного напряжения оно может выйти из допустимого диапазона. Регулируя выходное напряжение, не забывайте проверять фактическое выходное напряжение источника питания, чтобы убедиться, что нагрузка не будет повреждена.
- *6. Подробнее см. в разделе *Защита от перегрузки* на стр. 15.
- *7. Для перезапуска схемы защиты следует выключить питание на входе минимум на семь минут, а затем опять включить.
- *8. Данный вес указан для бескорпусных источников питания для фронтального монтажа.
- *9. Диапазон соответствия директивам и нормам нормам требований безопасности Евросоюза (UL, EN и др.) составляет 100...240 В~ (допустимый диапазон: 85...264 В~).

Параметр	Входное напряжение		Входное напряжение 100...240 В~	
	Номинальная мощность *1		300 Вт	600 Вт
КПД			82% минимум	80% минимум
Вход	Напряжение *2		100...120 В~ (допустимый диапазон: 85...132 В~) 200...240 В~ (допустимый диапазон: 170...264 В~) (переключаемое)	
	Частота *2		50/60 Гц (47...450 Гц)	
	Ток *3	100 В на входе	8 А максимум	14 А максимум
		200 В на входе	4,5 А максимум	8 А максимум
	Коэффициент мощности		---	
	Излучение гармоник тока		---	
	Ток утечки *3	100 В на входе	0,5 мА максимум	
		200 В на входе	1 мА максимум	
Пусковой ток (для холодного пуска при 25 °C) *3	100 В на входе	25 А максимум	30 А максимум	
	200 В на входе	50 А максимум	60 А максимум	
Фильтр подавления помех		Да		
Выход *4	Диапазон регулировки напряжения *5		-10...15% (с регулятором напряжения)	
	Пульсации *3		2% (между пиками) максимум	
	Чувствительность к колебаниям на входе		0,4% максимум	
	Чувствительность к колебаниям нагрузки		0,8% максимум (нагрузка от 0% до 100%, при номинальном входном напряжении)	
	Чувствительность к колебаниям температуры		0,05%/°C максимум	
	Время запуска		650 мс максимум	500 мс максимум
	Задержка *3		20 мс минимум	
Дополнительные функции	Защита от перегрузки *6		Перегрузка по току 105...175% от номинала, спад напряжения с инверсией L, контур отключается при продолжительности перегрузки свыше 5 с. *9	
	Защита от перенапряжения *7		Да	
	Защита от перегрева		Нет	
	Параллельное подключение		Да (до 5 источников питания)	
	Последовательное подключение		Да (до двух источников питания; требуются внешние диоды)	
	Индикатор срабатывания схемы защиты		Нет	Да (красный)
Другие параметры	Рабочая температура окружающей среды		См. кривую ухудшения параметров в разделе <i>Технические характеристики</i> на стр. 13 (без образования инея или конденсата).	
	Температура хранения		-25...+65 °C (без образования инея или конденсата)	
	Рабочая влажность окружающей среды		25...85% (влажность при хранении: 25...90%)	
	Диэлектрическая прочность		3,0 кВ~ в течение 1 минуты (между всеми входами и выходами; ток обнаружения: 20 мА) 2,0 кВ~ в течение 1 минуты (между всеми входами и защитным заземлением; ток обнаружения: 20 мА) 1,0 кВ~ в течение 1 минуты (между всеми выходами и защитным заземлением; ток обнаружения: 20 мА)	
	Сопротивление изоляции		Не менее 100 МОм (между всеми выходами и всеми входами и клеммами защитного заземления) при 500 В=	
	Вибропрочность		10...55 Гц, амплитуда 0,375 мм (с одной частотой) в течение 2 ч по каждой из осей X, Y, и Z	
	Ударопрочность		150 м/с ² , 3 раза каждый по осям ±X, ±Y и ±Z	
	Индикатор выхода		Да (зеленый)	
	Электромагнитные помехи	Кондуктивные помехи *3	Согласно стандарту EN 55011 Группа 1 Класс А и классу А Требования FCC	
			Согласно стандарту EN 55011 Группа 1 Класс А	
		Электростатический разряд	Согласно стандарту EN61000-4-2	
			Согласно стандарту EN61000-4-3	
			Согласно стандарту EN61000-4-4	
			Согласно стандарту EN61000-4-5	
			Согласно стандарту EN61000-4-6	
Электростатический разряд	Согласно стандарту EN61000-4-11			
	Согласно стандарту EN61000-4-11			
Принятые стандарты *10		UL UR: UL 508 (одобрено), UL UR: UL 60950-1 (одобрено) В номенклатуре cUL: CSA C22.2 №107.1 cUR: CSA C22.2 № 60950-1 EN/VE: EN50178 (= VDE 0160), EN 60950-1 (= VDE 0805 Teil 1) (Клеммник: на основании DIN 50274 (VDE 0660-514))		
SEMI		SEMI F47-0200 (200 В~ на входе)		
Вес *8		1 600 г максимум	2 500 г максимум	

*1. Если подсоединенная нагрузка имеет встроенный преобразователь постоянного тока, во время пуска может сработать система защиты от перегрузки и источник питания не запустится. См. раздел *Защита от перегрузки* на стр. 15.

*2. Не используйте на выходе инвертор. Инверторы с преобразованием выходного сигнала 50/60 Гц доступны в продаже, однако повышение внутренней температуры источника питания может привести к воспламенению.

*3. Номинальное входное напряжение: 100 В~ или 200 В~ (переменного тока) при 100% нагрузке.

*4. Входные характеристики обозначены на выходных клеммниках источника питания.

*5. При использовании регулятора выходного напряжения оно может выйти из допустимого диапазона. Регулируя выходное напряжение, не забывайте проверять фактическое выходное напряжение источника питания, чтобы убедиться, что нагрузка не будет повреждена.

*6. Подробнее см. в разделе *Защита от перегрузки* на стр. 15.

*7. Для перезапуска схемы защиты следует выключить питание на входе минимум на три минуты, а затем опять включить.

*8. Данный вес указан для бескорпусных источников питания для фронтального монтажа.

*9. После выключения выхода включится индикатор сигнализации системы защиты. Для перезапуска схемы защиты следует выключить питание на входе минимум на три минуты, а затем опять включить.

*10. Диапазон соответствия директивам и нормам безопасности Евросоюза (UL, EN и др.) составляет 100...240 В~ (допустимый диапазон: 85...264 В~).

S8JX

Соединения

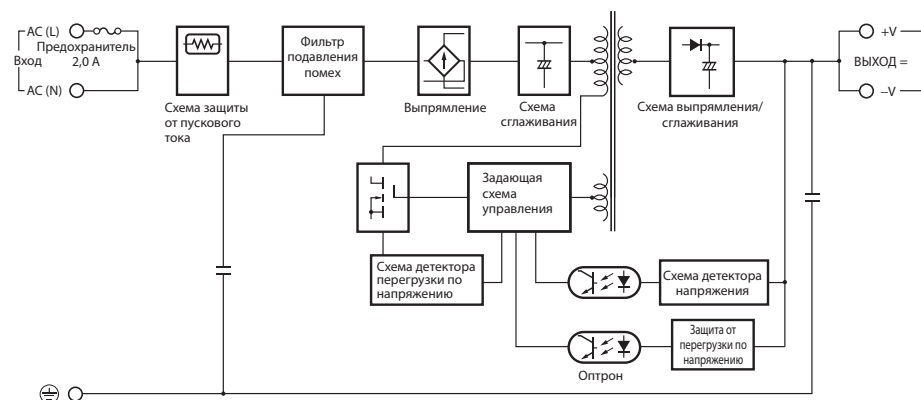
Блок-схемы

S8JX-G01505@@ (15 Вт)

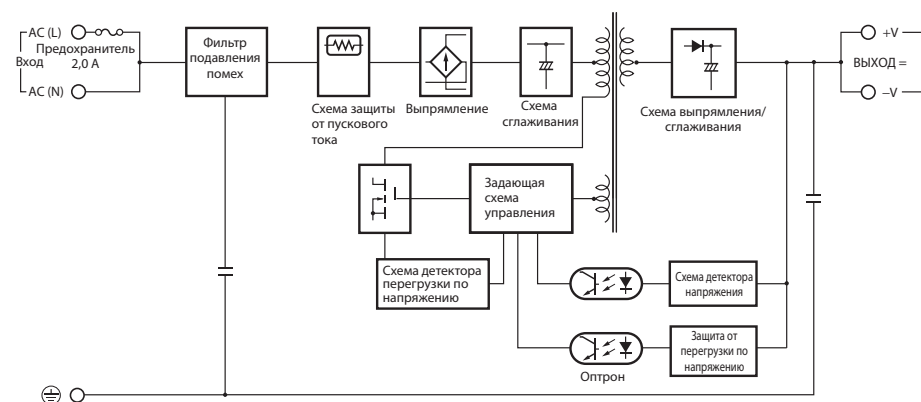
S8JX-G01512@@ (15 Вт)

S8JX-G01515@@ (15 Вт)

S8JX-G01524@@ (15 Вт)



S8JX-G01548@@ (15 Вт)

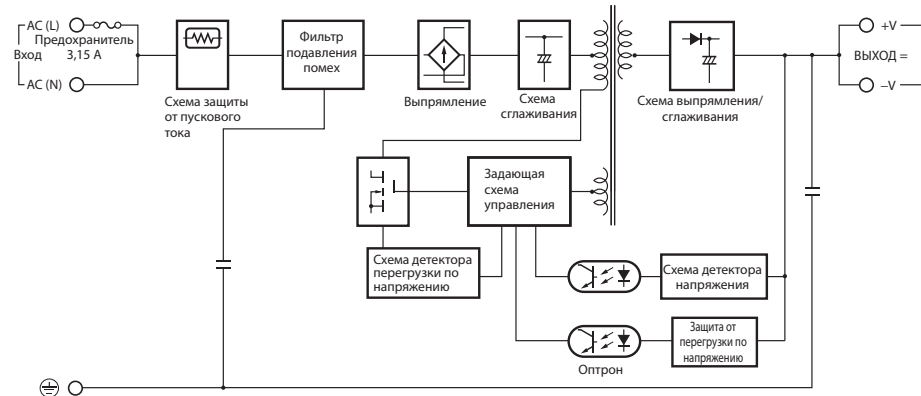


S8JX-G03505@@ (35 Вт)

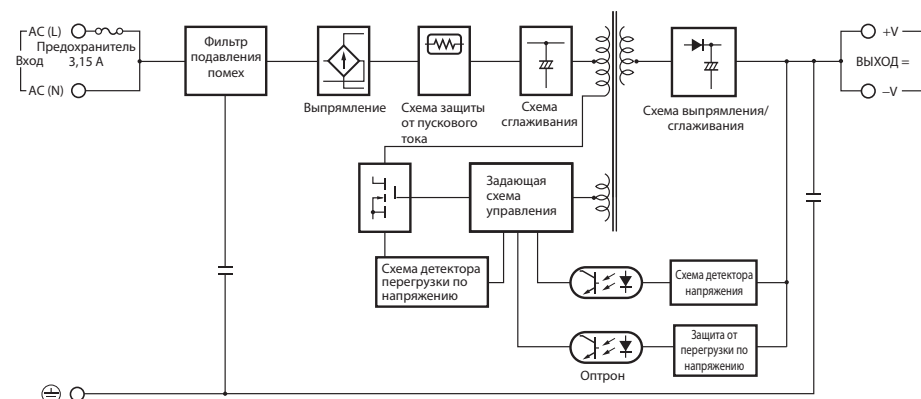
S8JX-G03512@@ (35 Вт)

S8JX-G03515@@ (35 Вт)

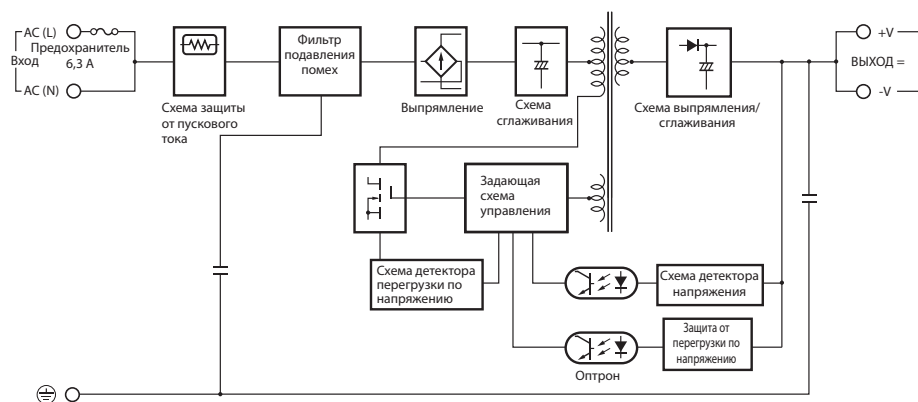
S8JX-G03524@@ (35 Вт)



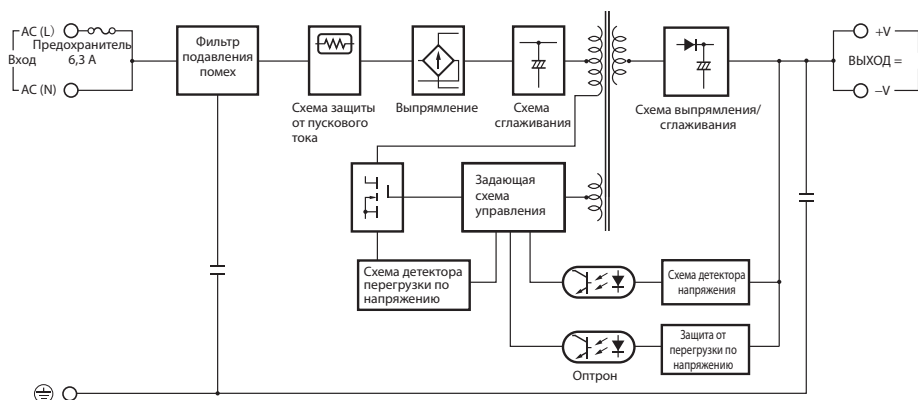
S8JX-G03548@@ (35 Вт)



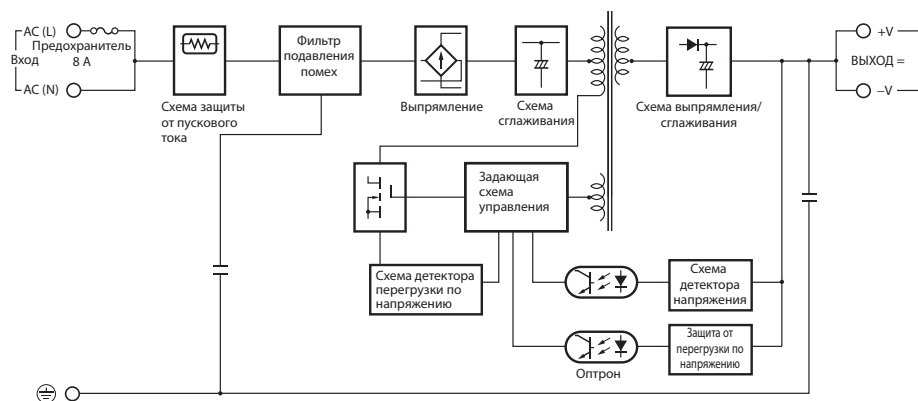
S8JX-G05005@@ (50 Вт)
S8JX-G05012@@ (50 Вт)
S8JX-G05024@@ (50 Вт)



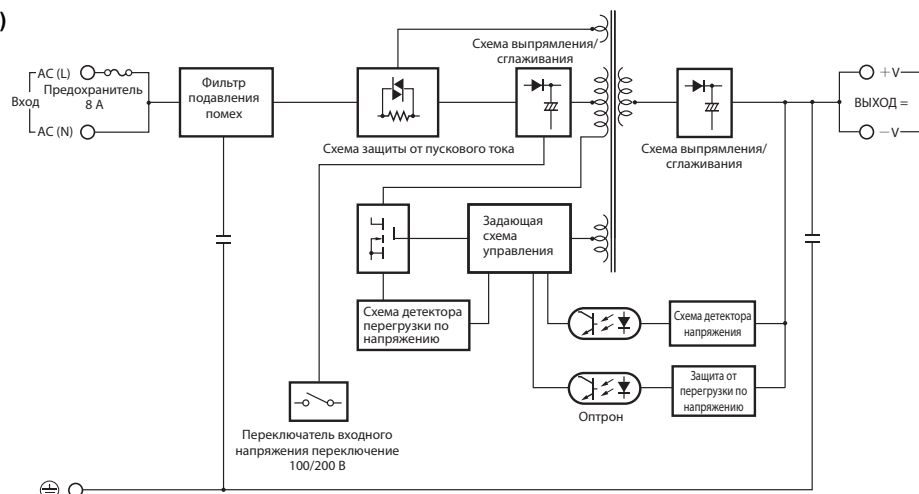
S8JX-G05048@@ (50 Вт)



S8JX-G100@@@ (100 Вт)



S8JX-G15005@@ (150 Вт)

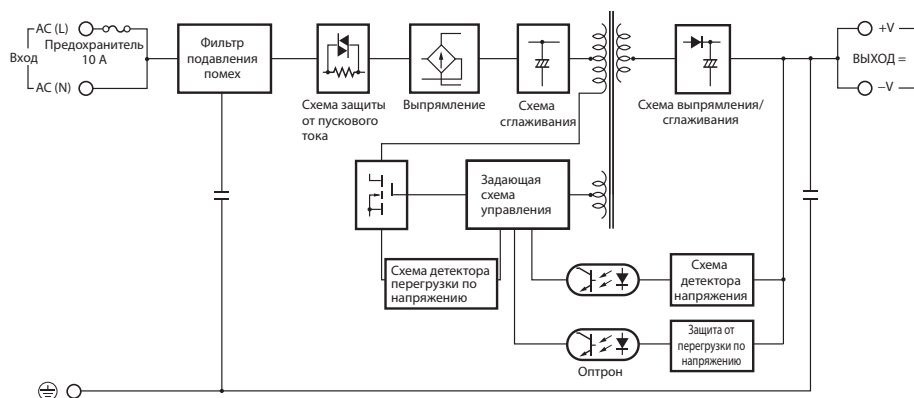


Примечание: Установите переключатель входного напряжения на «115 В» для диапазона напряжений 100-120 В и на «230В» для диапазона от 200 до 240 В-.

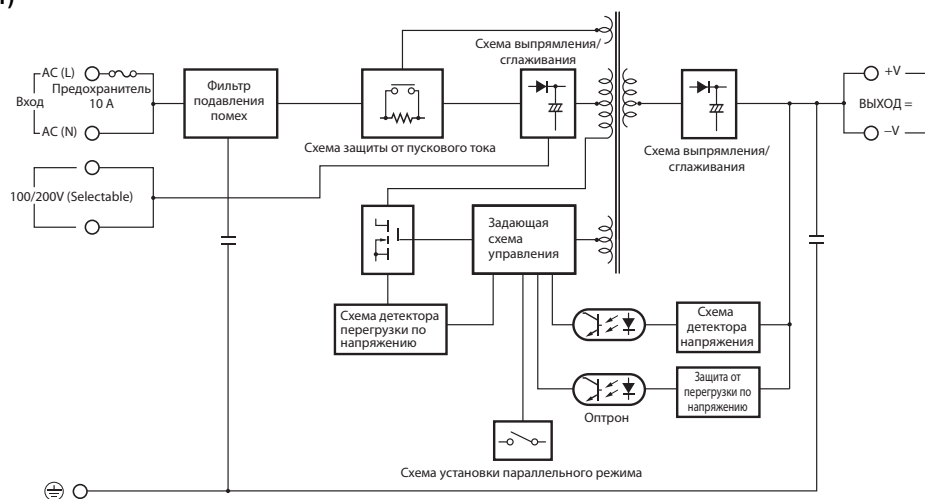
S8JX-G15012@@ (150 Вт)

S8JX-G15024@@ (150 Вт)

S8JX-G15048@@ (150 Вт)

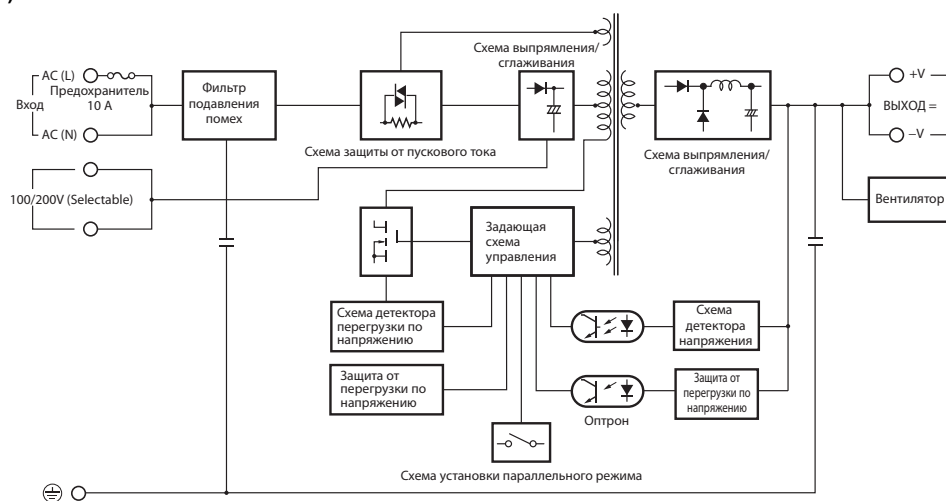


S8JX-G30024@@ (300 Вт)



Примечание: Если на вход подается 100...120 В переменного тока, замкните клеммы выбора входного напряжения; если входное напряжение 200...240 В переменного тока – оставьте их разомкнутыми.

S8JX-G60024@@ (600 Вт)



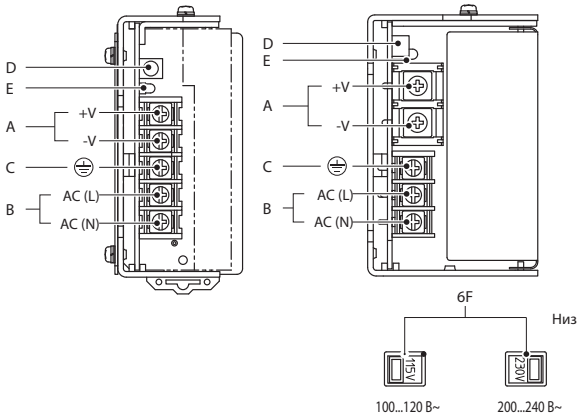
Примечание: Если на вход подается 100...120 В переменного тока, замкните клеммы выбора входного напряжения; если входное напряжение 200...240 В переменного тока – оставьте их разомкнутыми.

S8JX

Конструкция и номенклатура

Обозначения

Модели на 15, 35, 50, 100 и 150 Вт



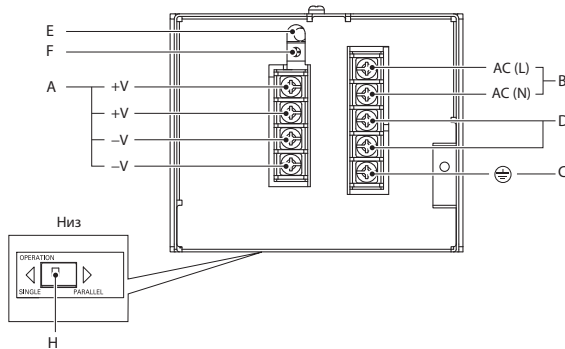
Прим.: Показана модель S8JX-G05024CD

Прим.: Показана модель S8JX-G15005C.

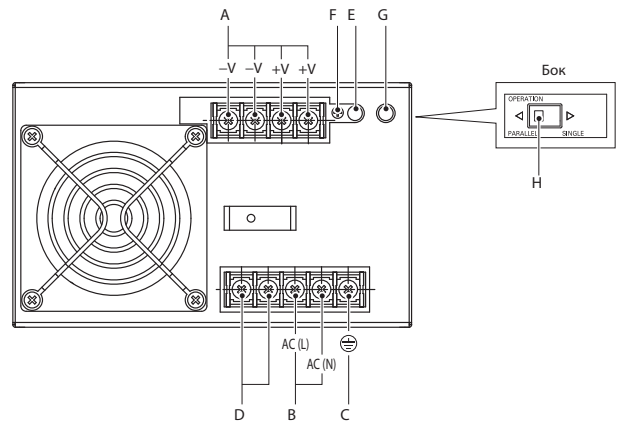
№	Наименование	Функция
1	Выходные клеммы постоянного тока (-V), (+V)	Подключите провода нагрузки к этим клеммам.
2	Входные клеммы переменного тока (L), (N)	Подключите входные провода к этим клеммам. *1
3	Клемма защитного заземления (PE) (⊕)	Подключите заземление к этим клеммам. *2
4	Регулятор выходного напряжения (V. ADJ)	Используйте для регулировки напряжения.
5	Индикатор выхода (постоянный ток: зеленый)	Горит зеленым светом при наличии постоянного тока на выходе.
6	Переключатель входного напряжения	Переключите на внутреннюю цепь, отвечающую значению входного напряжения. "115V": для 100...120 В переменного тока "230V": для 200...240 В переменного тока

- *1. Предохранитель находится со стороны линии (L). НЕ допускает замены пользователем. Для подачи на вход питания постоянного тока подсоедините нижнюю сторону к гнезду «+» контактной колодки.
*2. Это клемма защитного заземления, указанная в стандартах по безопасности. Обязательно подключите заземление к этой клемме

Модель 300 Вт



Модель 600 Вт



№	Наименование	Функция
1	Выходные клеммы постоянного тока (-V), (+V)	Подключите провода нагрузки к этим клеммам.
2	Входные клеммы переменного тока (L), (N)	Подключите входные провода к этим клеммам. *1
3	Клемма защитного заземления (PE) (⊕)	Подключите заземление к этим клеммам. *2
4	Клеммы выбора входного напряжения	Закоротите эти клеммы, если на вход подается 100...120 В переменного тока, или оставьте разомкнутыми, если на входе 200...240 В переменного тока.
5	Индикатор выхода постоянный ток: зеленый)	Горит зеленым светом при наличии постоянного тока на выходе
6	Регулятор выходного напряжения (V. ADJ)	Используйте для регулировки напряжения.
7	Индикатор активации защиты (постоянный ток: красный)	Этот индикатор загорается красным при включении схемы защиты от перенапряжения, перегрева или перегрузки по току (для модели 600 Вт).
8	Селектор работы в параллельном режиме	Установите селектор в положение «PARALLEL», если источник питания работает в параллельном режиме.

- *1. Предохранитель находится со стороны линии (L). НЕ допускается замена пользователем.
*2. Это клемма защитного заземления, указанная в стандартах по безопасности. Обязательно подключите заземление к этой клемме.

Значения приводятся только для справки

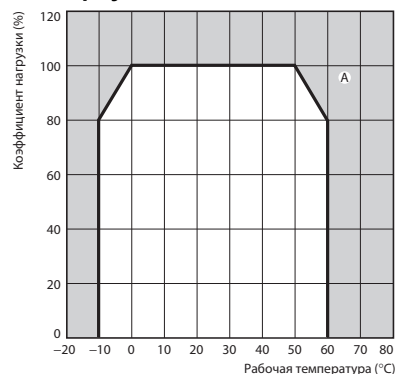
Надежность (среднее время безотказной работы)	Значения
	15 Вт: 300 000 ч 35 Вт: 300 000 ч 50 Вт: 300 000 ч 100 Вт: 270 000 ч 150 Вт: 240 000 ч для 5 В и 12 В 150 Вт: 250 000 ч для 24 В и 48 В 300 Вт: 400 000 ч 600 Вт: 300 000 ч
Определение	Среднее время безотказной работы (средняя наработка на отказ) рассчитывается на основании вероятности аварийного отказа устройства и является показателем его надежности. Этот параметр не является характеристикой срока службы изделия.
Расчетный срок службы	Минимум 10 лет.
Определение	Значение расчетного срока службы показывает среднее количество часов эксплуатации источника питания при рабочей температуре 40 °C и номинальной нагрузке 50%. Как правило, это значение в основном определяется сроком службы алюминиевого оксидно-электролитического конденсатора в источнике питания.

Технические характеристики

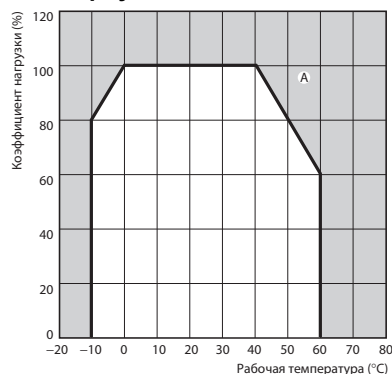
Кривая ухудшения параметров (стандартный монтаж)

Модели на 15, 35, 50, 100 и 150 Вт

Бескорпусные источники питания



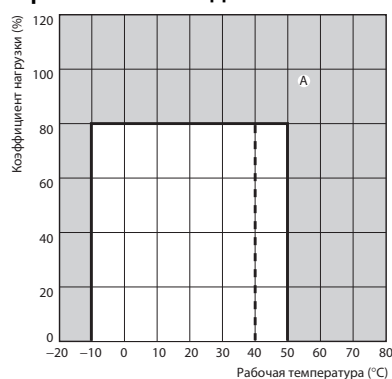
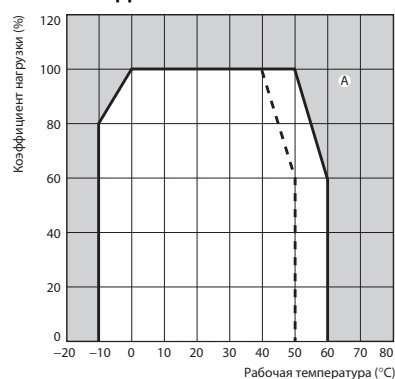
Корпусные источники питания



- Примечание:**
1. Во избежание ухудшения характеристик и параметров или повреждения внутренних компонентов не используйте источник питания в областях применения, выходящих за пределы кривой ухудшения параметров (затемненная часть графика).
 2. При возникновении проблем с характеристиками применяйте принудительное воздушное охлаждение.
 3. При использовании постоянного тока на входе и входного напряжения ниже 100 В – снизьте нагрузку, рассчитанную при помощи вышеприведенных кривых ухудшения параметров, по меньшей мере, с использованием следующих коэффициентов:
 - Модели 35 Вт и 100 Вт (5 В или 12 В на выходе) – коэффициент 0,8
 - Модели 50/150 Вт – коэффициент 0,85 (на вход постоянный ток не может подаваться только в модели S8JX-G15005@@)
 - Модели 15 Вт и 100 Вт (24 В или 48 В на выходе) – коэффициент 0,9

Модели на 300 и 600 Вт

Работа одного источника питания Параллельное подключение



- Сплошная линия Фронтальный монтаж, Нижний монтаж, Монтаж на DIN-рейке, Боковой монтаж (600 Вт)
- - - - - Пунктирная линия Боковой монтаж (300 Вт)

- Примечание:**
1. Во избежание ухудшения характеристик и параметров или повреждения внутренних компонентов – не используйте источник питания в областях применения, выходящих за пределы кривой ухудшения параметров (закрашенная часть графика).
 2. При ухудшении параметров рекомендуется принудительное воздушное охлаждение.

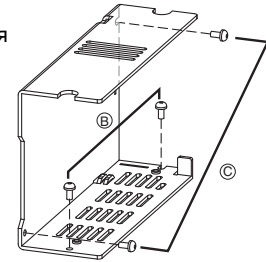
Монтаж

Модели на 15, 35, 50, 100 и 150 Вт

Существует три метода монтажа источника питания:

- A. Фронтальный монтаж: см. раздел «Монтажный кронштейн, поставляемый с источниками питания для фронтальной установки» на стр. 20
- B. Нижний монтаж (по основанию)
- C. Боковой монтаж

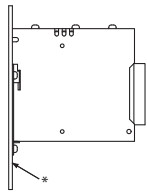
Примечание: Для моделей с направляющей по стандарту DIN (на DIN-рейку) доступны дополнительные методы монтажа.



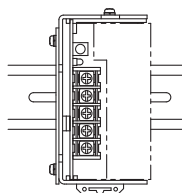
Стандартный монтаж

Модели на 15, 35, 50, 100 и 150 Вт

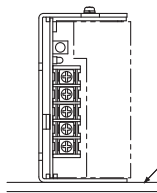
Фронтальный монтаж



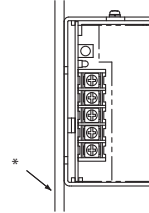
Монтаж на DIN-рейке



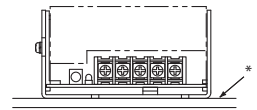
Нижний монтаж



Вертикальный боковой монтаж



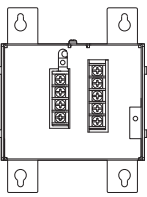
Горизонтальный боковой монтаж



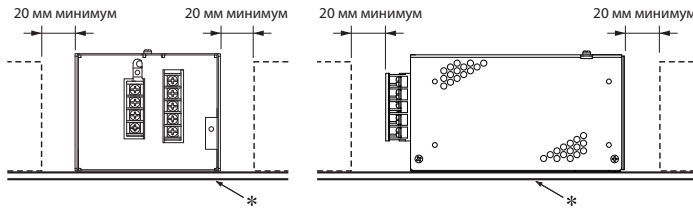
Примечание: 1. Неправильно проведенный монтаж будет мешать нормальной теплоотдаче устройства, что может привести к ухудшению характеристик или повреждению внутренних компонентов. Используйте только стандартные методы монтажа.
 2. Монтировать источник питания рекомендуется с использованием металлической пластины (на рисунках пластины помечены звездочкой).
 3. Установите источник питания так, чтобы вокруг него мог циркулировать воздух. Инженерное решение установки источника питания подразумевает теплоотвод с естественной циркуляцией воздушных потоков.

Модель мощностью 300 Вт

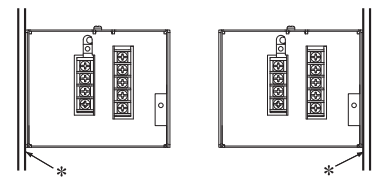
Фронтальный монтаж



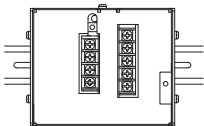
Нижний монтаж



Боковой монтаж



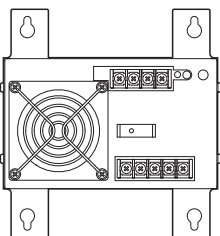
Монтаж на DIN-рейке



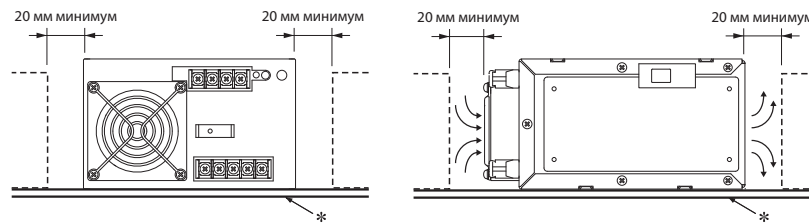
Примечание: 1. Неправильно проведенный монтаж будет мешать нормальной теплоотдаче устройства, что может привести к ухудшению характеристик или повреждению внутренних компонентов. Используйте только стандартные методы монтажа. Используйте только стандартные методы монтажа.
 2. Монтировать источник питания рекомендуется с использованием металлической пластины (на рисунках пластины помечены звездочкой).
 3. Установите источник питания так, чтобы вокруг него мог циркулировать воздух. Инженерное решение источника питания подразумевает теплоотвод с естественной циркуляцией воздушных потоков.

Модель мощностью 600 Вт

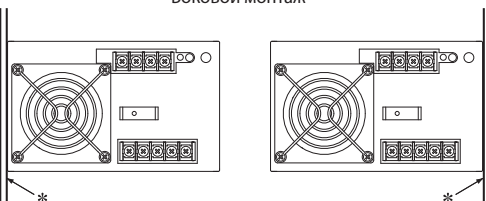
Фронтальный монтаж



Нижний монтаж



Боковой монтаж



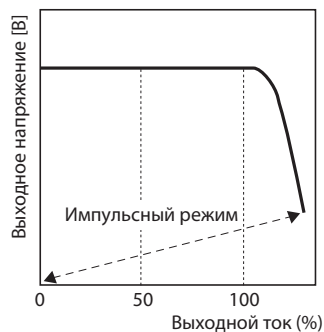
Примечание: 1. Неправильно проведенный монтаж будет мешать нормальной теплоотдаче устройства, что может привести к ухудшению характеристик или повреждению внутренних компонентов. Используйте только стандартные методы монтажа.
 2. Монтировать источник питания рекомендуется с использованием металлической пластины (на рисунках пластины помечены звездочкой).
 3. Установите источник питания так, чтобы вокруг него мог циркулировать воздух. Инженерное решение источника питания подразумевает теплоотвод с естественной циркуляцией воздушных потоков.

Защита от перегрузки

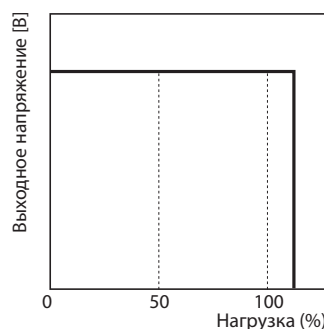
Источник питания снабжен функцией защиты от перегрузки, которая защищает источник питания от возможного повреждения в случае перегрузки по току. Когда выходной ток возрастает свыше 105...175% от номинального значения – включается функция защиты, понижающая выходное напряжение. Когда выходной ток снижается до номинального диапазона, функция защиты от перегрузки автоматически отключается.

(Значения приводятся только для справки)

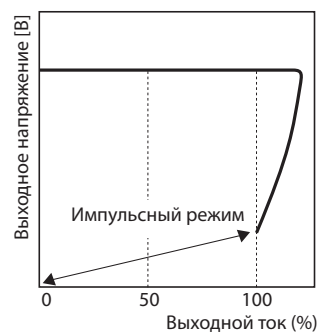
Модели 15, 35, 50, 100 и 150 Вт (12, 24 и 48 В)



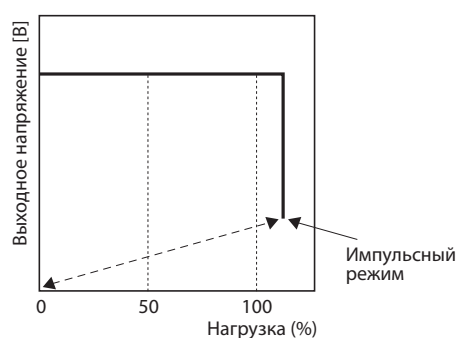
150 Вт, модели 5В



Модель 300 Вт



Модель 600 Вт



Если в результате неисправности вентилятора или по какой-нибудь другой причине чрезмерно повышается внутренняя температура, то активируется схема защиты от перегрева, отключая выходное напряжение. Одновременно с этим загорается индикатор включения защиты. Выполните сброс источника питания: выключите его не менее, чем на три минуты, а затем снова включите.

Примечание:

1. Когда нагрузка подана при встроенном преобразователе постоянного тока во время пуска может сработать система защиты от перегрузки, и тогда источник питания не запустится.
2. Короткое замыкание или перегрузка по току в процессе эксплуатации может привести к повреждению или выходу из строя внутренних компонентов.
3. В условиях частых импульсов пускового тока или перегрузки со стороны нагрузки внутренние компоненты источника питания могут быть повреждены или выйти из строя. Не используйте источник питания в таких областях применения.

Защита от перенапряжения

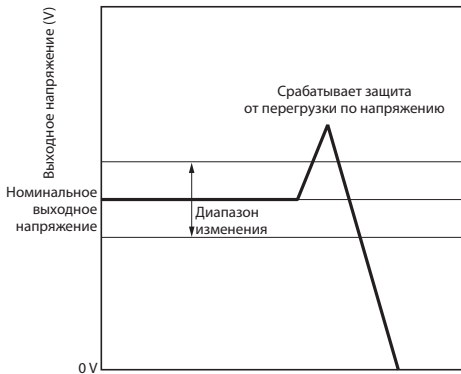
Модели на 15, 35, 50, 100 и 150 Вт

Учитывайте возможность превышения напряжения и проектируйте систему таким образом, чтобы нагрузка не подвергалась воздействию повышенного напряжения даже в случае выхода из строя цепи обратной связи источника питания. При появлении на выходе источника повышенного напряжения, составляющего около 130% от номинального напряжения или выше, выходное напряжение отключается. Выполните сброс источника питания: выключите его не менее, чем на семь минут, а затем снова включите.

Модели на 300 и 600 Вт

Учитывайте возможность превышения напряжения и проектируйте систему таким образом, чтобы нагрузка не подвергалась воздействию повышенного напряжения даже в случае выхода из строя цепи обратной связи источника питания. При появлении на выходе источника повышенного напряжения, составляющего около 120% от номинального напряжения или выше, выходное напряжение отключается. Выполните сброс источника питания: выключите его не менее, чем на три минуты, а затем снова включите.

(Значения приводятся только для справки)



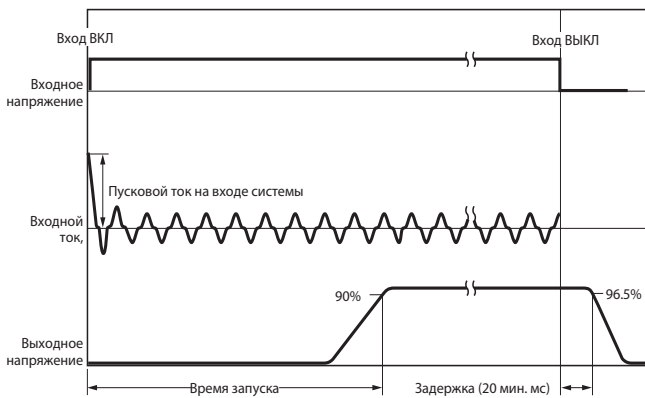
Примечание: Не ВКЛЮЧАЙТЕ питание, пока не устранена причина перегрузки по напряжению.

Защита от перегрева

Модель 600 Вт

Если в результате неисправности вентилятора или по какой-нибудь другой причине чрезмерно повышается внутренняя температура, то активируется схема защиты от перегрева, отключая выходное напряжение. Одновременно с этим загорается индикатор включения защиты. Выполните сброс источника питания: выключите его не менее, чем на три минуты, а затем снова включите.

Пусковой ток, время пуска, задержка выхода



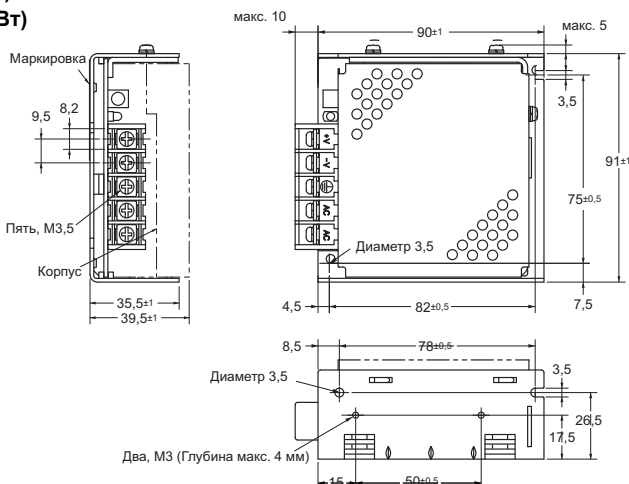
Примечание: Максимальное время пуска составляет 500 мс (650 мс для модели 300 Вт). Проектируйте систему с учетом времени пуска всех других устройств.

Габаритные Размеры

(Размеры в мм)

Модели для фронтального монтажа

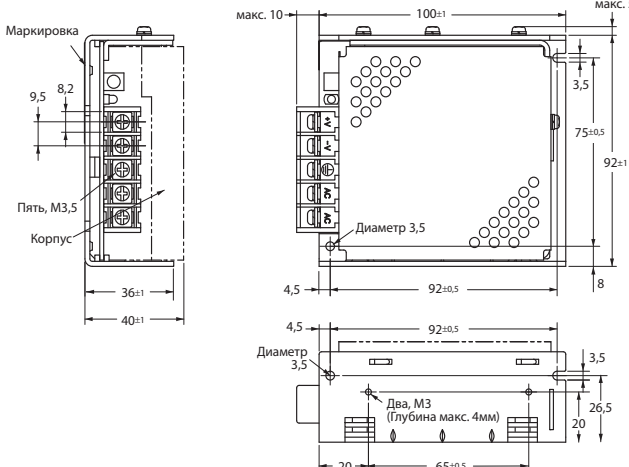
- S8JX-G015@@ (15 Вт)
- S8JX-G015@@C (15 Вт)
- S8JX-G035@@ (35 Вт)
- S8JX-G035@@C (35 Вт)



Размеры и диаметры отверстий панельного монтажа

	Винтовой монтаж на поверхность
Боковой	<p>Два, М3 82±0.5 75±0.5</p>
Нижний	<p>Два, М3 78±0.5</p>

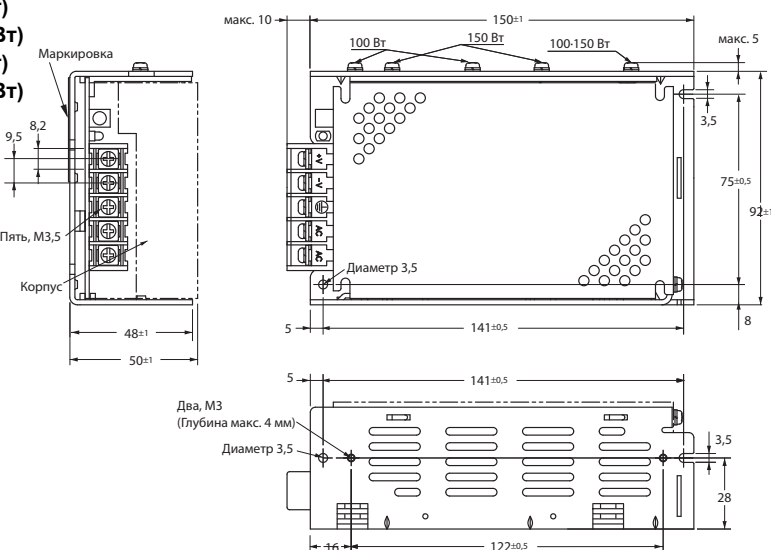
- S8JX-G050@@ (50 Вт)
- S8JX-G050@@C (50 Вт)



Размеры и диаметры отверстий панельного монтажа

	Винтовой монтаж на поверхность
Боковой	<p>Два, М3 92±0.5 75±0.5</p>
Нижний	<p>Два, М3 92±0.5</p>

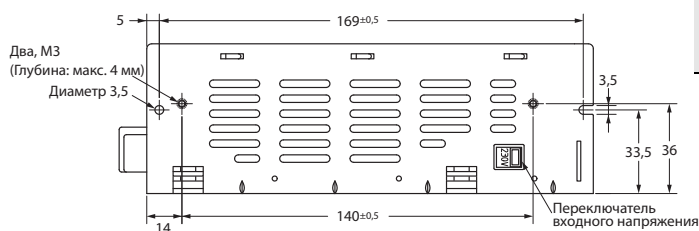
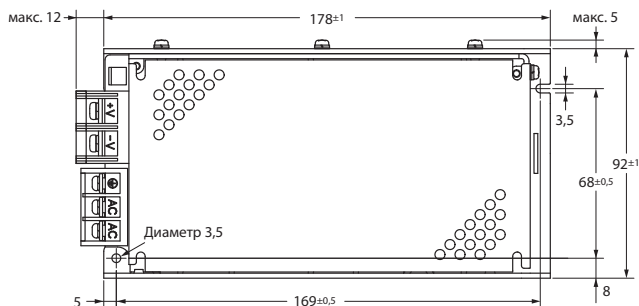
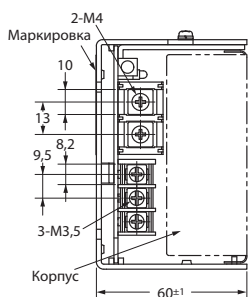
- S8JX-G100@@ (100 Вт)
- S8JX-G100@@C (100 Вт)
- S8JX-G15024 (150 Вт)
- S8JX-G15024C (150 Вт)
- S8JX-G15048 (150 Вт)
- S8JX-G15048C (150 Вт)



Размеры и диаметры отверстий панельного монтажа

	Винтовой монтаж на поверхность
Боковой	<p>Два, М3 141±0.5 75±0.5</p>
Нижний	<p>Два, М3 141±0.5</p>

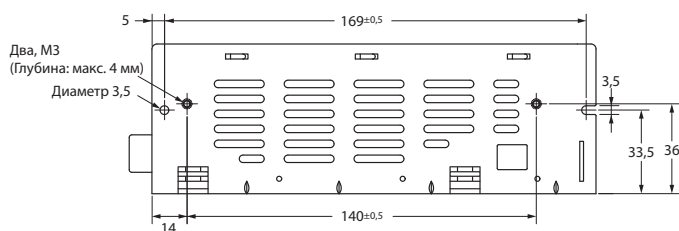
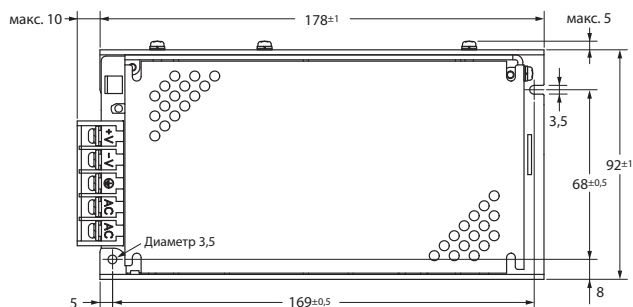
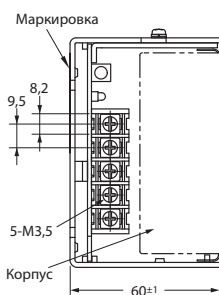
S8JX-G15005 (150 Вт) S8JX-G15005C (150 Вт)



Размеры и диаметры отверстий панельного монтажа

	Винтовой монтаж на поверхность
Боковой	<p>Два, М3 68±0,5 169±0,5</p>
Нижний	<p>Два, М3 169±0,5</p>

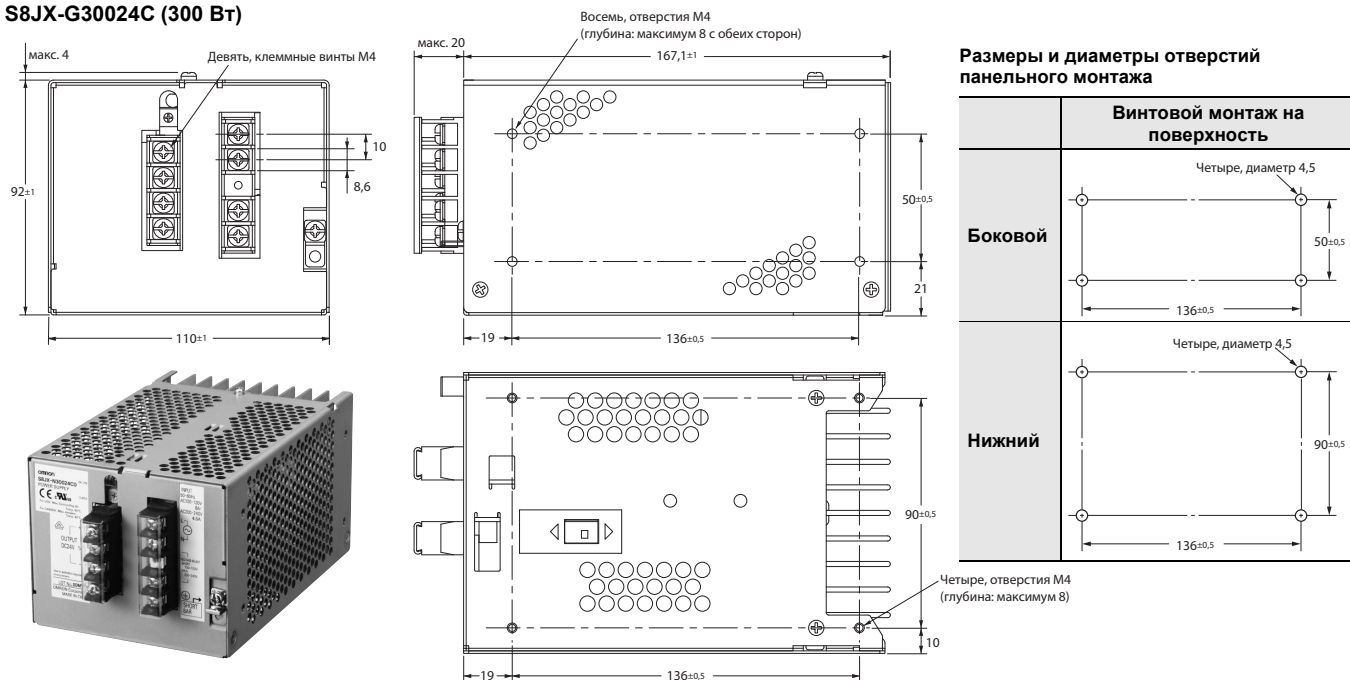
S8JX-G15012 (150 Вт) S8JX-G15012C (150 Вт)



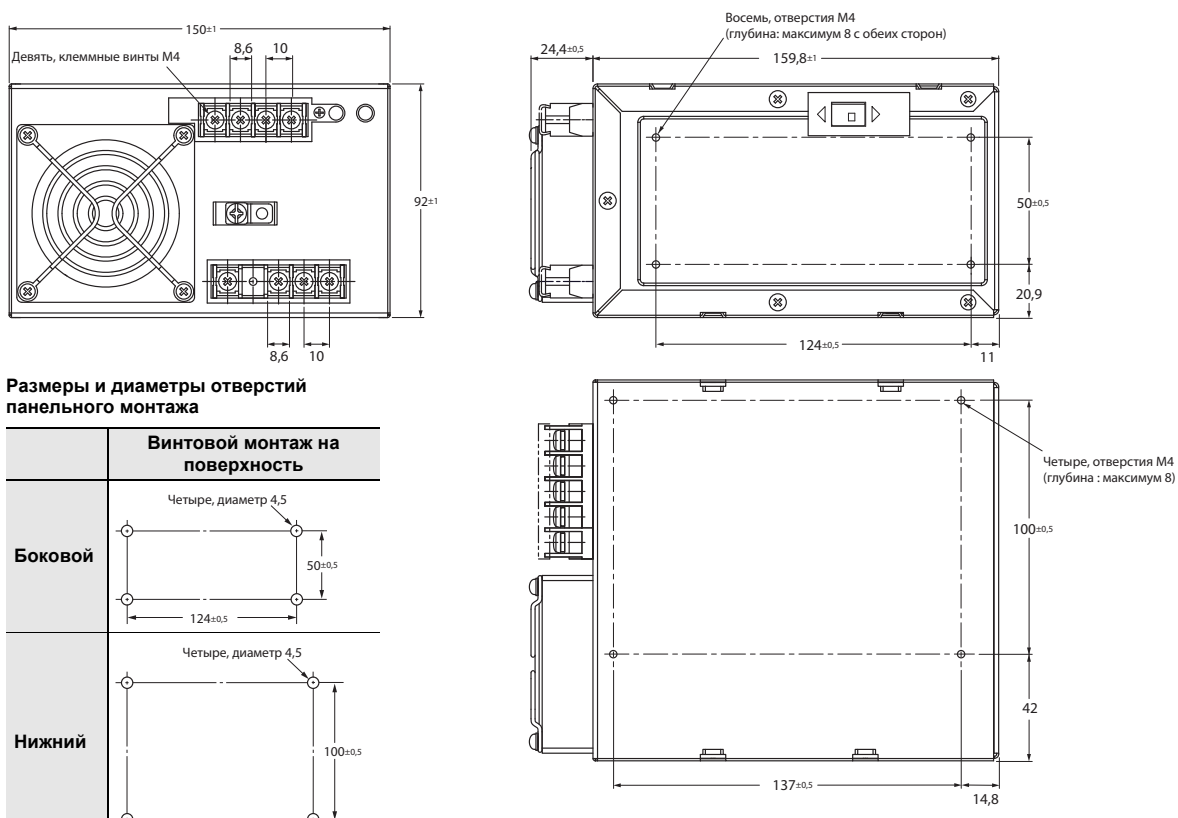
Размеры и диаметры отверстий панельного монтажа

	Винтовой монтаж на поверхность
Боковой	<p>Два, М3 68±0,5 169±0,5</p>
Нижний	<p>Два, М3 169±0,5</p>

S8JX-G30024C (300 Вт)



S8JX-G60024C (600 Вт)



Монтажный кронштейн, поставляемый с источниками питания для фронтальной установки

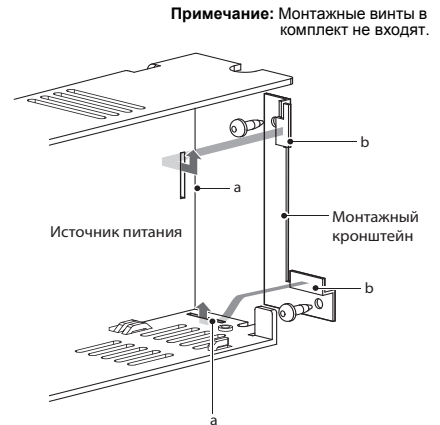
Модели на 15, 35, 50, 100 и 150 Вт

Фронтальный монтажный кронштейн S82Y-J00F

Габаритные размеры	Монтажные размеры
<p>$t = 1,0$ Материал: нерж. сталь</p>	<p>Два, М3</p>

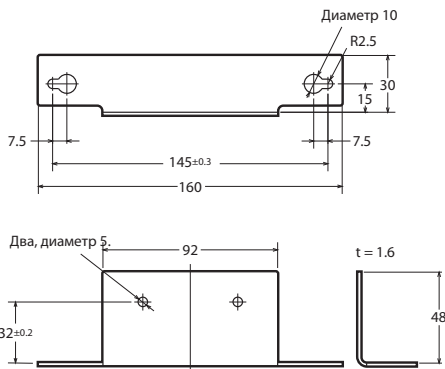
Способ фронтального монтажа

Временно прикрепите закрытый монтажный кронштейн, как показано на рисунке справа. Введите в отверстия (a) источника питания крючки (b) монтажного кронштейна и закрепите источник питания двумя монтажными винтами.



Модели на 300 и 600 Вт

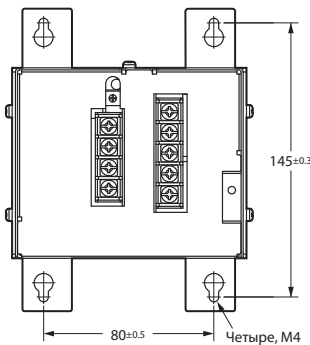
Фронтальный монтажный кронштейн (S82Y-J30F)



Примечание: Монтажные кронштейны поставляются в комплекте: один для правой и один для левой стороны.

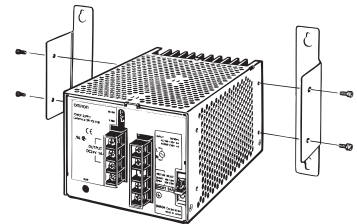
Размеры под монтажные кронштейны

Модель 300 Вт



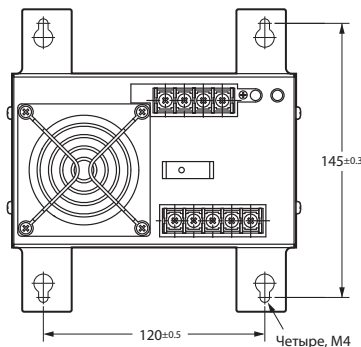
Крепеж монтажных кронштейнов

Модель 300 Вт

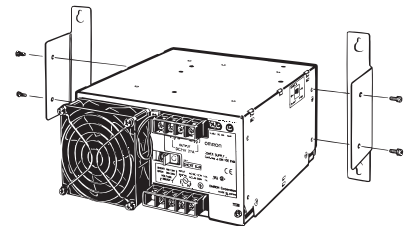


Примечание: Для обеспечения должного пространства для воздушной вентиляции устройство выдвигается вперед на расстояние 21,6 мм от монтажной поверхности.

Модель 600 Вт



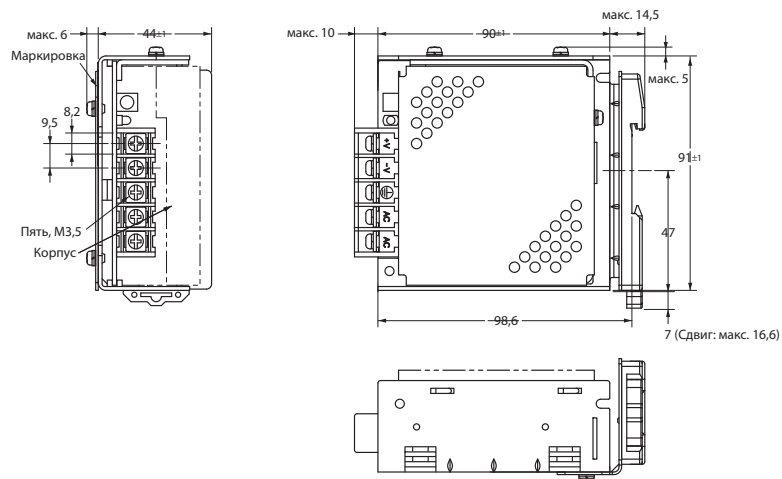
Модель 600 Вт



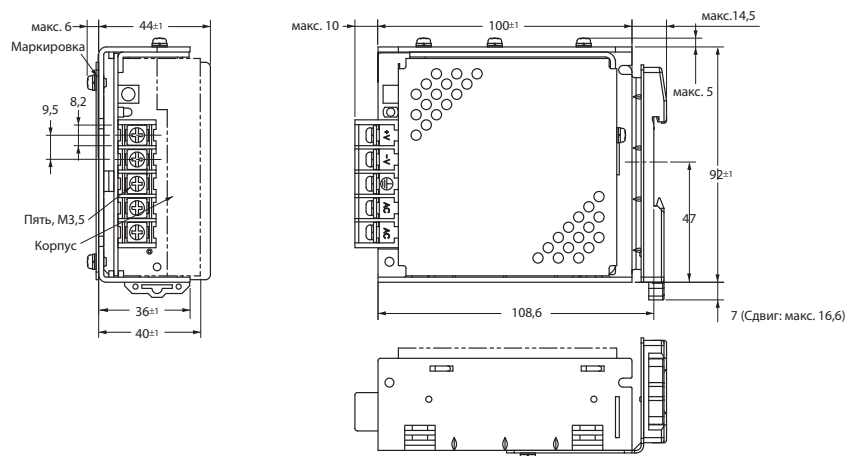
Примечание: Для обеспечения должного пространства для воздушной вентиляции устройство выдвигается вперед на расстояние 23,6 мм от монтажной поверхности.

Модели с монтажной направляющей по стандарту DIN (DIN-рейкой)

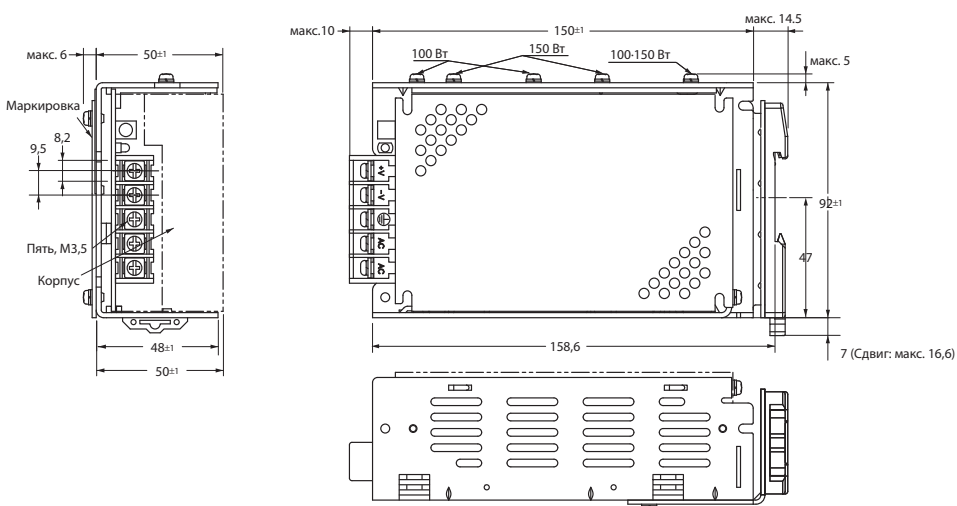
- S8JX-G015@@@D (15 Вт)
- S8JX-G015@@@CD (15 Вт)
- S8JX-G035@@@D (35 Вт)
- S8JX-G035@@@CD (35 Вт)



- S8JX-G050@@@D (50 Вт)
- S8JX-G050@@@CD (50 Вт)

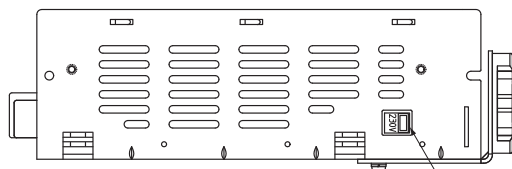
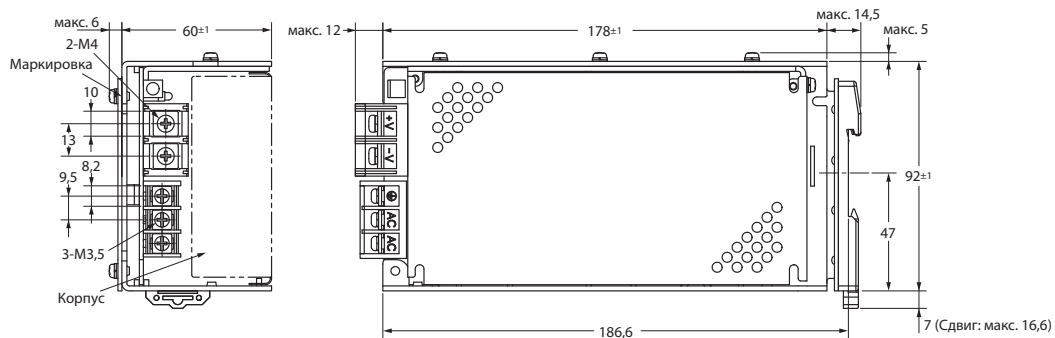


- S8JX-G100@@@D (100 Вт)
- S8JX-G100@@@CD (100 Вт)
- S8JX-G15024D (150 Вт)
- S8JX-G15024CD (150 Вт)
- S8JX-G15048D (150 Вт)
- S8JX-G15048CD (150 Вт)



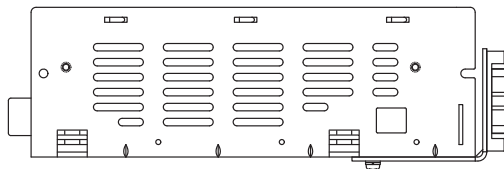
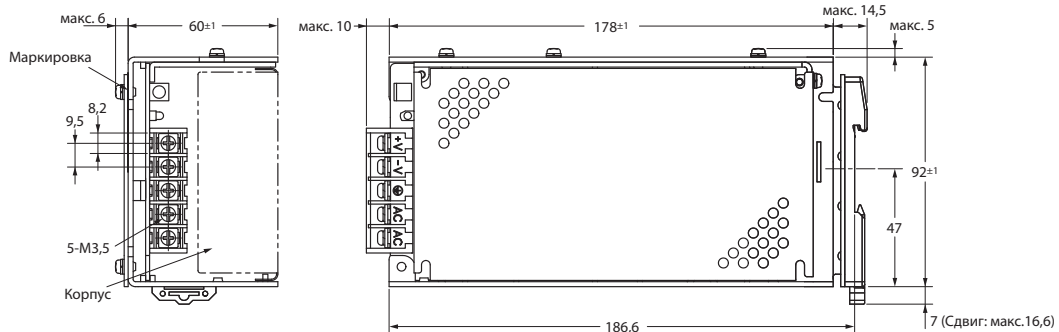
S8JX

S8JX-G15005D (150 Вт)
S8JX-G15005CD (15 Вт)

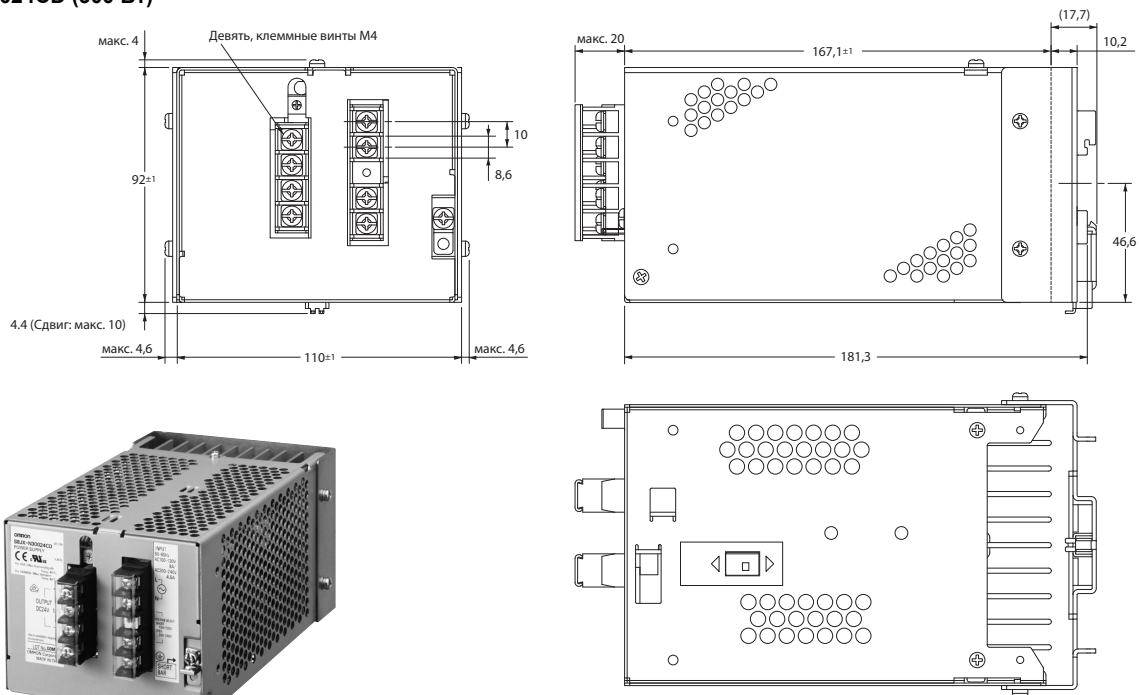


Переключатель входного напряжения

S8JX-G15012D (150 Вт)
S8JX-G15012CD (15 Вт)



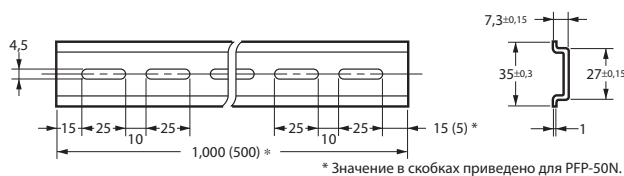
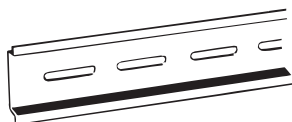
S8JX-G30024CD (300 Вт)



Примечание: Для крепежа модели 300 Вт следует использовать металлическую DIN-рейку.

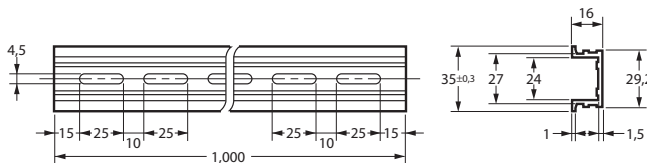
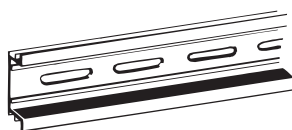
Монтажная направляющая по стандарту DIN (DIN-рейка) (заказывается отдельно)

DIN-рейка
(материал: алюминий)



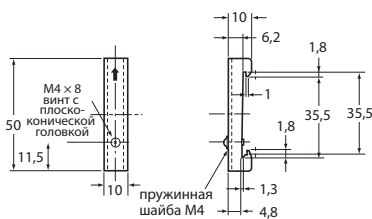
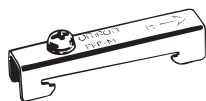
Модель
PFP-100N
PFP-50N

DIN-рейка
(материал: алюминий)



Модель
PFP-100N2

Торцевая планка



Модель
PFP-M

Примечание: 1. Если есть вероятность того, что источник питания может подвергнуться вибрации или ударам – используйте стальную направляющую. В противном случае абразивный износ алюминиевой направляющей приведет к появлению опилок.
2. Если есть риск скольжения источника питания по направляющей вправо или влево до самого края – закрепите торцевую планку с обеих сторон от устройства (модель PFP-M)

Меры предосторожности

(относятся к мерам обеспечения безопасности источников питания всех моделей)

⚠ ВНИМАНИЕ

Во избежание поражения током, воспламенения или отказа устройства запрещается разбирать, модифицировать и ремонтировать изделие и прикасаться к внутренним частям изделия.



Во избежание ожога не прикасайтесь к изделию при включенном питании или сразу после выключения питания.



Во избежание воспламенения затяните винты на контактной колодке с контролем по крутящему моменту до 1,13 Н·м. Для выходной колодки на 5 В должно применяться значение 1,56 Н·м.



Во избежание поражения электрическим током не касайтесь контактных колодок, если устройство находится под напряжением. После подсоединения проводов обязательно закрывайте клеммную крышку.



Во избежание поражения током, воспламенения или отказа устройства не допускайте попадания в изделие металлических частиц, стружек и опилок, а также обрезков проводов.



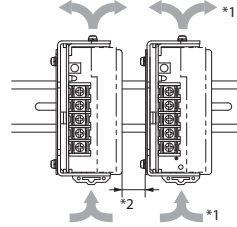
Техника безопасности

Монтаж

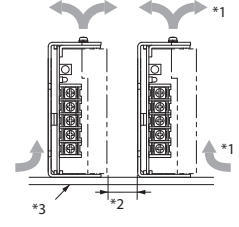
- Предпримите необходимые меры для обеспечения должной теплоотдачи устройства с целью повышения его долгосрочной надёжности.
- Убедитесь, что оставлено пространство для конвекционного течения воздуха вокруг устройства. Не устанавливайте источник питания в местах, где температура окружающей среды выходит за пределы кривой ухудшения параметров (за исключением модели 600 Вт).
- Теплоотдача модели S8JX-@60024@ обеспечивается принудительным воздушным охлаждением. Не закрывайте вентиляционные отверстия (находящиеся со стороны вентилятора и на противоположной от него стороне).
- Винты, вкручиваемые в резьбовые отверстия на корпусе устройства, не должны заходить в устройство глубже, чем на: 4 мм для моделей мощностью 15 Вт, 35 Вт, 50 Вт, 100 Вт, 50 Вт, 50 Вт; 8 мм для моделей мощностью 300 Вт, 600 Вт.
- Рекомендуемый момент закручивания монтажных винтов с динамометрическим контролем – 0,54 Н·м.
- Монтажный кронштейн предоставляет также возможность заднего монтажа устройства.
- При высверливании отверстий для монтажа проследите за тем, чтобы стружка и опилки не попадали внутрь устройства.
- Неправильный монтаж может мешать нормальной теплоотдаче устройства, что может привести к ухудшению характеристик или повреждению внутренних компонентов. Используйте только стандартные методы монтажа.
- Во избежание ухудшения характеристик или повреждения внутренних компонентов под воздействием чрезмерного тепла не раскручивайте винты на боковой стороне основного корпуса источника питания.
- При монтаже рядом двух или более источников питания необходимо оставить как минимум 20 мм пространства между устройствами.
- При монтаже моделей 300 Вт и 600 Вт обеспечьте как минимум 20 мм пространства спереди и сзади устройства.
- В качестве монтажной панели используйте металлическую пластину.
- Во избежание возгораний не забывайте устанавливать переключатель входного напряжения на нужное Вам значение (только для модели 150 Вт, 5 В).

Модели на 15, 35, 50, 100 и 150 Вт

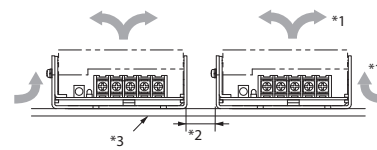
Стандартный монтаж
(Фронтальный монтаж и монтаж на DIN-рейке)



Стандартный монтаж
(Нижний монтаж)

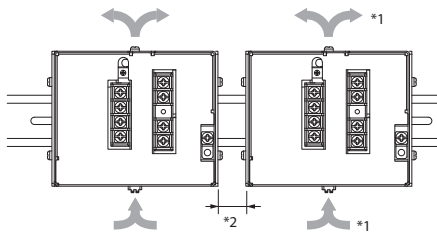


Стандартный монтаж
(Горизонтальный монтаж)

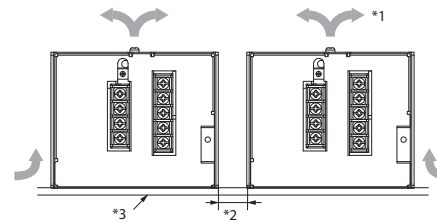


Модель 300 Вт

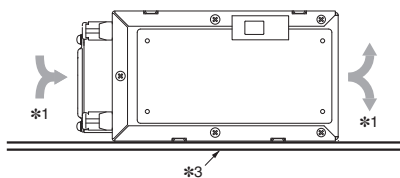
Стандартный монтаж
(Фронтальный монтаж и монтаж на DIN-рейке)



Стандартный монтаж
(Нижний монтаж)



Модель 600 Вт



*1. Конвекционное течение воздуха

*2. Минимум 20 мм

*3. В качестве монтажной поверхности используйте металлическую пластину.

Коммутация

- Надежно подключите заземление. Используйте клемму защитного заземления, соответствующую стандартам безопасности. При неправильном заземлении возможно поражение электрическим током или неисправная работа устройства.
- Во избежание возгорания или искрения убедитесь, что входные и выходные клеммы правильно подсоединены.
- При затягивании не прикладывайте к клеммной коробке усилие свыше 75 Н.
- Перед включением питания убедитесь, что устройство ничем не накрыто и не обернуто (например, упаковочной оберткой для транспортировки), что могло бы помешать эффективному теплоотводу.
- Во избежание задымления или возгорания, вызванного аварийной нагрузкой, используйте следующие типы проводов для подключения S8JX.

Рекомендованный тип провода

15 Вт, 35 Вт		AWG12 – AWG20 (сечение 0,517 мм ² – 3,309 мм ²) Температура по UL – как минимум 75 °C
50 Вт, 100 Вт, 150 Вт (кроме 5 В)		AWG12 – AWG16 (сечение 1,309 мм ² – 3,309 мм ²) Температура по UL – как минимум 60 °C или 60/75 °C
150 Вт при 5 В	Вход Боковой	AWG12 – AWG16 (сечение 1,309 мм ² – 3,309 мм ²) Температура по UL – как минимум 60 °C или 60/75 °C
	Выход Боковой	AWG8 – AWG14 (сечение 2,081 мм ² – 8,368 мм ²) Температура по UL – как минимум 60 °C или 60/75 °C
300 Вт, 600 Вт		AWG12 – AWG20 (сечение 0,517 мм ² – 3,309 мм ²) Температура по UL – как минимум 60 °C или 60/75 °C

Место установки

- Не используйте источник питания в местах, подверженных ударам и вибрациям. В частности, устанавливайте источник питания как можно дальше от контакторов и других устройств, являющихся источниками вибраций.
- Устанавливайте источник питания на достаточном удалении от всех источников сильных высокочастотных помех и импульсов.

Условия эксплуатации и хранения

- Храните источник питания при температуре -25...+65 °C и влажности 25...90%.
- Не используйте источник питания за пределами кривой ухудшения параметров (закрашенная часть графика на стр. 13) во избежание повреждения и выхода из строя внутренних компонентов.
- Используйте источник питания при влажности 25...85 %.
- Не устанавливайте источник питания в местах, подверженных воздействию прямого солнечного света.
- Не устанавливайте источник питания в местах, где внутрь устройства может попасть жидкость, посторонние предметы и коррозионные газы

Защита от перегрузки

- Короткое замыкание или перегрузка по току в процессе эксплуатации могут привести к повреждению или выходу из строя внутренних компонентов.
- В условиях частых импульсов пускового тока или перегрузки со стороны нагрузки внутренние компоненты источника питания могут быть повреждены или выйти из строя. Не используйте источник питания в таких областях применения.

Зарядка аккумуляторной батареи

Если в качестве нагрузки необходимо подключить аккумулятор, соберите цепь ограничения перегрузки по току и цепь защиты от перегрузки по напряжению.

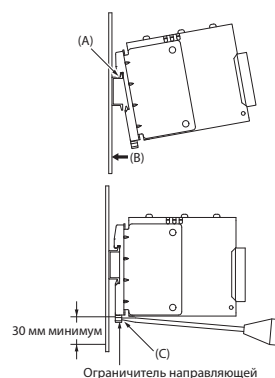
Регулятор выходного напряжения (V.ADJ)

- Регулятор выходного напряжения может быть поврежден, если поворачивать его с чрезмерным приложением силы. Не применяйте к регулятору чрезмерного усилия.
- После завершения регулировки выходного напряжения убедитесь, что выходная мощность и выходной ток не превышают своих номинальных значений

Монтаж на направляющую DIN

Для крепежа источника питания на направляющей стандарта DIN потяните вниз стопор направляющей, пока не услышите, что он открылся со щелчком. Навесьте секцию (A) источника на направляющую (B). Затем введите стопор для закрепления источника питания на нужном месте.

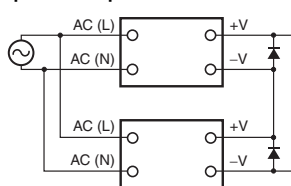
Для снятия блока питания нажмите на нижнюю часть (C) плоской отверткой и вытяните блок питания.



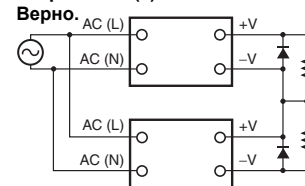
Последовательное подключение

Два источника питания можно соединять последовательно, достигая нужного значения разнознакового выходного напряжения (\pm).

Последовательный режим. Верно.



Режим выходного напряжения (\pm). Верно.



Примечание:1. При коротком замыкании в нагрузке в источнике питания будет генерироваться обратное напряжение. В этом случае источник питания может быть поврежден или может выйти из строя. Подключайте диоды в строгом соответствии со схемой, показанной на рисунке выше. Выбирайте диоды со следующими паспортными данными.

Тип	Диод с барьером Шоттки
Электрическая прочность диэлектрика (VRRM)	Удвоенное номинальное выходное напряжение или выше
Прямой ток (IF)	Удвоенный номинальный выходной ток или выше

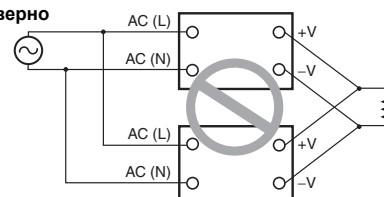
2. Хотя изделия с разными техническими характеристиками можно соединять последовательно, ток, протекающий через нагрузку, не должен превышать меньшего из номинальных выходных токов.

Параллельное подключение

Модели на 15, 35, 50, 100 и 150 Вт

Данные модели не предназначены для работы в параллельном режиме.

Параллельный режим. Неверно

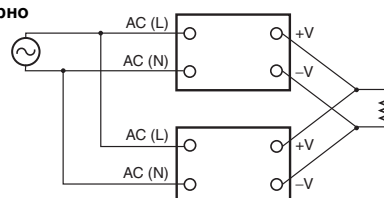


Модели на 300 и 600 Вт

Параллельный режим возможен при 80% номинального значения.

- Для параллельного режима работы установите переключатель в позицию «PARALLEL».
- Длина и толщина каждого провода, ведущего к питаемому устройству, должна быть одинаковой, чтоб не было различия в падении напряжения между питаемым устройством и выходными клеммами каждого источника питания.
- Желательно выставлять на всех источниках питания одно и то же значение на шкале регулятора выходного напряжения.

Параллельный режим. Верно



Отсутствие выходного напряжения

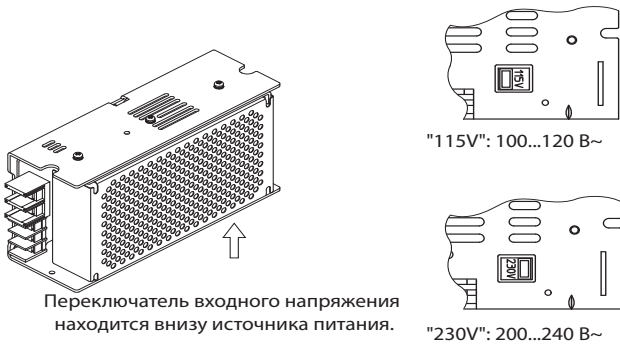
Отсутствие выходного напряжения может объясняться тем, что сработала функция защиты от перегрузки по току или по напряжению. Внутренняя защита может срабатывать, если при включении источника питания возникает большое количество импульсных скачков напряжения, например, искровые импульсы. В случае отсутствия выходного напряжения перед обращением в компанию OMRON проверьте следующее:

- Проверьте состояние защиты от перегрузки по току: проверьте, не находится ли нагрузка в состоянии перегрузки или короткого замыкания. При проверке отсоедините провода от нагрузки.
- Проверьте состояние защиты от перегрузки по напряжению или внутреннюю защиту: выключите источник питания и оставьте его выключенным на 7 минут. Затем снова включите его и посмотрите, привело ли данное действие к устранению причин блокировки.

Переключение входного напряжения переменного тока между 100 В и 200 В

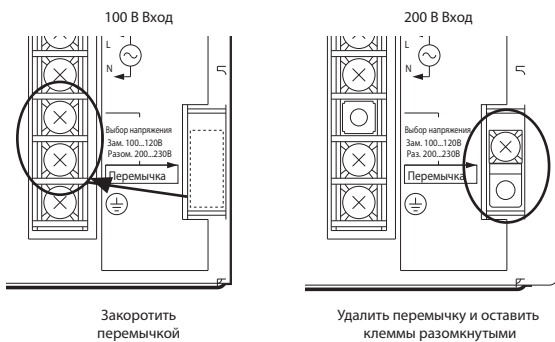
Модель 150 Вт, 5В

Входное напряжение можно переключать между значениями 100 В и 200 В, используя переключатель входного напряжения. Выставьте нужное вам значение, как показано на рисунке ниже (стандартная заводская настройка входного напряжения – 200 В).



Модели на 300 и 600 Вт

Входное напряжение можно переключать между значениями 100 В и 200 В, используя замыкание или размыкание клемм выбора входного напряжения. Выставьте нужное Вам значение, как показано на рисунке ниже (стандартная заводская настройка входного напряжения – 200 В).

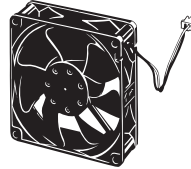


Примечание: Здесь изображена модель 300 Вт.

Замена вентилятора

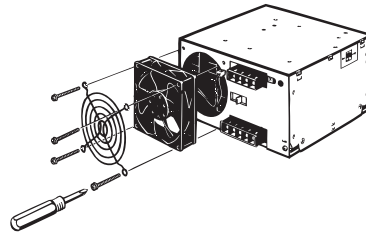
Модель 600 Вт

Эксплуатационный срок службы вентилятора составляет приблизительно 50 000 часов (при 25 °С). Тем не менее, фактический срок службы зависит от температуры окружающей среды и других ее параметров, например, запыленности. В качестве меры превентивного техобслуживания заменяйте вентилятор каждые два года, если источник питания эксплуатируется при температуре 40 °С. Вентиляторы поставляются по запросу (артикул S82Y-JXFAN).



Комплект вентилятора: вентилятор (см. рисунок выше), четыре винта с шайбой М4 x 35, инструкция, упаковочная коробка.

Производите замену вентилятора, как показано на рисунке ниже.



Типовые величины

Только для справки

Параметр		Номинальная мощность	15 Вт	35 Вт	50 Вт	100 Вт	150 Вт	300 Вт	600 Вт	
КПД	Модели 5В		75%	79%	80%	81%	83%	---	---	
	Модели 12В		80%	84%	85%	86%	85%	---	---	
	Модели 15В		80%	84%	---	---	---	---	---	
	Модели 24В		81%	84%	86%	88%	90%	88%	81%	
	Модели 48В		80%	84%	86%	89%	91%	---	---	
Вход	Ток	230 В на входе	0,19 А	0,43 А	0,6 А	1,1 А	2,0 А	3,5 А	7,3 А	
	Ток утечки		0,30 мА	0,30 мА	0,35 мА	0,30 мА	0,60 мА	0,7 мА	0,6 мА	
	Пусковой ток (См. прим. 1.)		40 А	40 А	40 А	37 А	42 А	35 А	35 А	
Выход	Пульсации	измеренн. при f = 20 МГц	Модели 5В	0,35%(p-p)	0,35%(p-p)	0,60%(p-p)	1,25%(p-p)	1,40%(p-p)	---	---
			Модели 12В	0,20%(p-p)	0,20%(p-p)	0,30%(p-p)	0,50%(p-p)	1,00%(p-p)	---	---
			Модели 15В	0,15%(p-p)	0,15%(p-p)	---	---	---	---	---
			Модели 24В	0,10%(p-p)	0,15%(p-p)	0,15%(p-p)	0,25%(p-p)	0,45%(p-p)	0,75%(p-p)	0,60%(p-p)
			Модели 48В	0,05%(p-p)	0,05%(p-p)	0,06%(p-p)	0,12%(p-p)	0,25%(p-p)	---	---
		измеренн. при f = 100 МГц	Модели 5В	0,50%(p-p)	0,55%(p-p)	0,75%(p-p)	1,50%(p-p)	1,50%(p-p)	---	---
			Модели 12В	0,30%(p-p)	0,35%(p-p)	0,35%(p-p)	0,70%(p-p)	1,25%(p-p)	---	---
			Модели 15В	0,20%(p-p)	0,30%(p-p)	---	---	---	---	---
			Модели 24В	0,20%(p-p)	0,20%(p-p)	0,20%(p-p)	0,40%(p-p)	0,60%(p-p)	1,10%(p-p)	0,60%(p-p)
			Модели 48В	0,07%(p-p)	0,07%(p-p)	0,08%(p-p)	0,15%(p-p)	0,30%(p-p)	---	---
	Время запуска (См. прим. 1.)	при 100% нагрузки	200 мс	200 мс	210 мс	220 мс	250 мс	350 мс	115 мс	
	Задержка (См. прим. 1.)	при 100% нагрузки	Модели 5В	200 мс	200 мс	190 мс	180 мс	54 мс	---	---
			Модели 12В	200 мс	200 мс	190 мс	170 мс	200 мс	---	---
Модели 15В			210 мс	200 мс	---	---	---	---	---	
Модели 24В			200 мс	200 мс	210 мс	170 мс	210 мс	50 мс	50 мс	
Модели 48В			190 мс	200 мс	200 мс	200 мс	210 мс	---	---	

Примечание:1. В отношении более подробной информации обращайтесь к разделу «Технические характеристики» на стр. 13-15.

2. Типичные значения указаны для входящего напряжения 230 В переменного тока. Все величины измерены при частоте 50 Гц.

3. «p-p» обозначает «между пиками»

ВСЕ РАЗМЕРЫ ПРИВЕДЕНЫ В МИЛЛИМЕТРАХ.

Для перевода миллиметров в дюймы умножьте приведенное значение на 0,03937. Для перевода граммов в унции умножьте приведенное значение на 0,03527.

Технические характеристики могут быть изменены без уведомления для усовершенствования устройства.

Внимательно ознакомьтесь с данным каталогом

Внимательно ознакомьтесь с данным каталогом перед приобретением изделия. При возникновении вопросов или замечаний обратитесь к представителю компании OMRON.

Гарантия и ограничение ответственности

ГАРАНТИЯ

Исключительная гарантия компании OMRON подразумевает, что данные изделия не имеют и не будут иметь дефектов материалов и изготовления в течение одного года (если не указан иной срок) со дня продажи изделия компанией OMRON.

КОМПАНИЯ OMRON НЕ ДАЕТ НИКАКИХ ЯВНЫХ ИЛИ ПОДРАЗУМЕВАЕМЫХ ГАРАНТИЙ ИЛИ ОБЯЗАТЕЛЬСТВ В ОТНОШЕНИИ СОБЛЮДЕНИЯ ЗАКОНОДАТЕЛЬСТВА, КОММЕРЧЕСКОЙ ПРИГОДНОСТИ И СООТВЕТСТВИЯ ИЗДЕЛИЙ КОНКРЕТНОМУ НАЗНАЧЕНИЮ. ПОКУПАТЕЛЬ ИЛИ ПОЛЬЗОВАТЕЛЬ ПОДТВЕРЖДАЕТ, ЧТО ДАННЫЙ ПОКУПАТЕЛЬ ИЛИ ПОЛЬЗОВАТЕЛЬ ПРИНЯЛ ПОД СВОЮ ОТВЕТСТВЕННОСТЬ РЕШЕНИЕ О СООТВЕТСТВИИ ДАННЫХ ИЗДЕЛИЙ ТРЕБОВАНИЯМ ПРЕДПОЛАГАЕМОГО ПРИМЕНЕНИЯ. КОМПАНИЯ OMRON ОТКАЗЫВАЕТСЯ ОТ ЛЮБЫХ ДРУГИХ ЯВНЫХ ИЛИ ПОДРАЗУМЕВАЕМЫХ ГАРАНТИЙНЫХ ОБЯЗАТЕЛЬСТВ.

ОГРАНИЧЕНИЕ ОТВЕТСТВЕННОСТИ

КОМПАНИЯ OMRON НЕ НЕСЕТ ОТВЕТСТВЕННОСТИ ЗА ОСОБЫЕ, КОСВЕННЫЕ ИЛИ ПОСЛЕДОВАВШИЕ УБЫТКИ, ПОТЕРЮ ПРИБЫЛИ, КОММЕРЧЕСКИЙ УЩЕРБ ЛЮБОГО РОДА, ТАК ИЛИ ИНАЧЕ СВЯЗАННЫЕ С ИЗДЕЛИЯМИ, НЕЗАВИСИМО ОТ ТОГО, ВОЗБУЖДЕН ЛИ ИСК НА ОСНОВАНИИ КОНТРАКТА, ГАРАНТИИ, НЕБРЕЖНОСТИ ИЛИ СТРОГОЙ ОТВЕТСТВЕННОСТИ.

Компания OMRON ни при каких обстоятельствах не несет никакой иной ответственности по любому иску свыше стоимости одного изделия, на которое распространяется ответственность.

КОМПАНИЯ OMRON НИ ПРИ КАКИХ ОБСТОЯТЕЛЬСТВАХ НЕ ПРИНИМАЕТ НА СЕБЯ ОТВЕТСТВЕННОСТИ ПО ГАРАНТИИ, РЕМОНТУ И ПО ДРУГИМ ПРЕТЕНЗИЯМ В ОТНОШЕНИИ ИЗДЕЛИЙ ДО ТЕХ ПОР, ПОКА ПРОВЕДЕННОЕ КОМПАНИЕЙ OMRON РАССЛЕДОВАНИЕ НЕ ПОДТВЕРДИТ, ЧТО С ИЗДЕЛИЯМИ ОБРАЩАЛИСЬ С СОБЛЮДЕНИЕМ ИНСТРУКЦИЙ, БЫЛО ОБЕСПЕЧЕНО НАДЛЕЖАЩЕЕ ХРАНЕНИЕ, МОНТАЖ И ТЕХНИЧЕСКОЕ ОБСЛУЖИВАНИЕ, ИЗДЕЛИЯ НЕ ПОДВЕРГАЛИСЬ ЗАГРЯЗНЕНИЮ, ПРИМЕНЯЛИСЬ ПО НАЗНАЧЕНИЮ С СОБЛЮДЕНИЕМ ИНСТРУКЦИЙ И ЧТО НЕ ПРОИЗВОДИЛОСЬ НЕСАНКЦИОНИРОВАННЫХ МОДИФИКАЦИЙ И РЕМОНТА.

Указания в отношении применения

ЭКСПЛУАТАЦИОННАЯ ПРИГОДНОСТЬ

Компания OMRON не несет ответственности за соответствие любым стандартам, нормам и требованиям, применимым к работе изделий в составе оборудования заказчика и к эксплуатации изделий.

За все необходимые мероприятия по определению пригодности изделия для эксплуатации в составе систем, машин и оборудования ответственен Заказчик.

Ознакомьтесь и неукоснительно соблюдайте все ограничения в отношении применения данного изделия.

ЗАПРЕЩАЕТСЯ ПРИМЕНЕНИЕ ДАННЫХ ИЗДЕЛИЙ В УСЛОВИЯХ, СОПРЯЖЕННЫХ С СЕРЬЕЗНЫМ РИСКОМ ДЛЯ ЖИЗНИ И СОБСТВЕННОСТИ, БЕЗ ПРЕДВАРИТЕЛЬНОЙ ПРОВЕРКИ, ЧТО ТАКОЙ РИСК УЧТЕН ПРИ РАЗРАБОТКЕ СИСТЕМЫ В ЦЕЛОМ, И ЧТО ИЗДЕЛИЯ OMRON ИМЕЮТ СООТВЕТСТВУЮЩИЕ ХАРАКТЕРИСТИКИ И СМОНТИРОВАНЫ СОГЛАСНО ПРЕДПОЛАГАЕМОМУ ПРИМЕНЕНИЮ В СОСТАВЕ ОБОРУДОВАНИЯ ИЛИ СИСТЕМЫ.

ПРОГРАММИРУЕМЫЕ ИЗДЕЛИЯ

OMRON не несет ответственности за программирование пользователем программируемого продукта и за любые связанные с этим последствия.

Отказ от ответственности

ИЗМЕНЕНИЕ ТЕХНИЧЕСКИХ ХАРАКТЕРИСТИК

Технические характеристики изделия и дополнительного оборудования могут быть изменены в любое время при совершенствовании изделия и по другим причинам.

Мы придерживаемся стандартной практики менять номер модели, если опубликованные ранее номинальные значения и параметры изменились или если конструкция продукта претерпела существенные изменения. Однако ряд параметров продукции может измениться без уведомления потребителей.

В этом случае, по требованию клиента, модели может быть приписан специальный номер, определяющий ее основные технические характеристики. Пожалуйста, проконсультируйтесь с Вашим местным представителем OMRON для выяснения фактических технических характеристик приобретенной Вами продукции.

ГАБАРИТНЫЕ РАЗМЕРЫ И ВЕС

Габаритные размеры и вес являются номинальными и не должны использоваться для проектирования, даже когда указаны допуски.

ТЕХНИЧЕСКИЕ ХАРАКТЕРИСТИКИ

Технические характеристики приведены в настоящем каталоге только для справки и не представляют собой гарантийных обязательств. Эти данные могут определяться условиями, в которых проводились испытания OMRON, поэтому необходимо сопоставить их с фактическими условиями эксплуатации. Фактические характеристики подпадают под действие Гарантии и ограничения ответственности OMRON.

OMRON Corporation Industrial Automation Company

Япония, Токио

Контактная информация: www.ia.omron.com

Regional Headquarters
 OMRON EUROPE B.V.
 Wegalaan 67-69-2132 JD Hoofddorp
 The Netherlands
 Tel: (31)2356-81-300/Fax: (31)2356-81-388

OMRON ELECTRONICS LLC
 One Commerce Drive Schaumburg,
 IL 60173-5302 U.S.A.
 Tel: (1) 847-843-7900/Fax: (1) 847-843-7787

OMRON ASIA PACIFIC PTE. LTD.
 No. 438A Alexandra Road # 05-05/08 (Lobby 2),
 Alexandra Technopark,
 Singapore 119967
 Tel: (65) 6835-3011/Fax: (65) 6835-2711

OMRON (CHINA) CO., LTD.
 Room 2211, Bank of China Tower,
 200 Yin Cheng Zhong Road,
 PuDong New Area, Shanghai, 200120, China
 Tel: (86) 21-5037-2222/Fax: (86) 21-5037-2200

Официальный дистрибьютор

© OMRON Corporation 2009 Все права защищены.
 С целью усовершенствования продукции технические
 характеристики могут изменяться без уведомления.

Напечатано в Японии

№ каталога T042-RU1-04

1110