

Панели оператора серии NB

Расширьте возможности взаимодействия с вашей машиной



» Высококачественный цветной дисплей со светодиодной подсветкой

» Широкий модельный ряд

» Универсальный набор функций

Широкая линейка HMI...

Широкий набор функций и высокая надежность, которой отличается вся продукция Omron, обеспечивают пользователям HMI нового поколения серии NB непревзойденное качество.

Эти панели оператора идеально дополняют линейку продукции для базовой автоматизации Omron, в которую также входят ПЛК серии CP1, инверторы MX2 и JX, сервоприводы SmartStep 2.

Среди широкого модельного ряда серии NB вы наверняка подберете именно ту модель, которая оптимально соответствует вашим задачам, в какой бы отрасли промышленности вы ни работали.

Панели NB с экранами от 3,5 до 10 дюймов полностью отвечают требованиям любой задачи базовой автоматизации. При этом мощная среда разработки позволяет пользователю легко создавать на базе терминалов NB удобные операторские интерфейсы.

Бесплатное программное обеспечение NB-Designer для разработки проектов NB можно загрузить на нашем веб-сайте www.industrial.omron.ru



... с универсальным набором функций



Улучшенный дисплей

Сенсорный цветной TFT-дисплей обеспечивает высокое качество изображения и отличается длительным сроком службы светодиодной подсветки - 50 000 часов (примерно 6 лет). Размеры экранов варьируются от 3,5 до 10 дюймов.

- Жидкокристаллический TFT-дисплей со светодиодной подсветкой
- Широкий угол обзора
- Более 65 000 цветов
- Хранение до 120 МБ экранных данных



Гибкость разработки

При создании серии NB мы учитывали все аспекты разработки проектов визуализации, чтобы предложить вам максимальную гибкость.

- Возможность выбора книжного или альбомного режима отображения информации
- Подключение к устройствам Omron и других производителей, например, ПЛК и инверторам
- Последовательное, USB или Ethernet-подключение
- Подключение принтеров с поддержкой стандарта PictBridge



Экономия времени

Серия NB поддерживает множество полезных функций, которые ускоряют процедуры создания, изменения и обновления проектов.

- Поддержка флеш-накопителей USB
- Анимация и простые в использовании функции
- Поддержка нескольких языков
- Эмуляция работы проекта визуализации on-line или в автономном режиме

Воплотите в проекте визуализации все ваши идеи...

Серия NB содержит все необходимые инструменты для быстрого создания интуитивно-понятного интерфейса оператора. Функции работы с окнами предоставляют обширные возможности для создания окон, при этом поддерживается до 32 языков. Кроме того, эмуляция автономной работы позволяет пользователю оперативно протестировать работу созданного проекта.



Гибкая работа с окнами

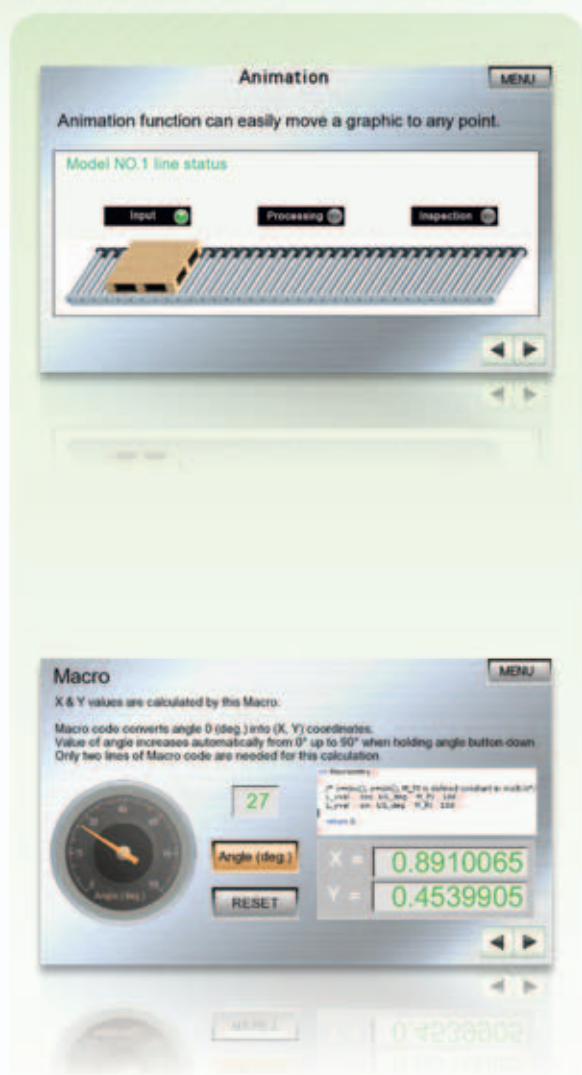
Возможности создания экранов для проектов визуализации с помощью различных типов окон никогда не были настолько обширными, как в серии NB. Три стандартных типа окон предоставляют свободу творчества: 1) базовое для общих и всплывающих окон, 2) общее для фиксированных окон и шаблонов и 3) окно быстрого выбора для меню. Помимо стандартных окон у вас есть возможность использовать “окно в окне” и гибко управлять всплывающими окнами с помощью специальных компонентов. Кроме того, серия NB поддерживает накладные окна и функцию прозрачности для всплывающих окон.

Расширенная поддержка языков

Программируемые терминалы NB поддерживают 32 языка, что позволяет легко управлять мультязычными текстами. Благодаря функции “Библиотека текстов” можно сохранять записи, многократно используемые в проекте. Точно также можно сохранять текст для компонентов, поддерживающих состояния ВКЛ./ВЫКЛ., используя различный текст для каждого из этих состояний. При этом для каждого языка есть возможность настраивать собственные шрифты.

Alarm
Event
RECIPE
TREND
Graph
L
NOTE
Input
METER
animation
L
SCALE
BITMAP
vector
Timer
macro

... какими бы смелыми они не были!



Широкие возможности анимации

Используя панели оператора серии NB, вы можете легко создавать в проекте визуализации анимированные объекты. Например, можно отображать изменение состояния с помощью текста и графики или показывать свободное перемещение/движение по траектории с одновременным изменением графики. Все это можно реализовать простыми настройками состояния, координат X/Y и соответствующих адресов.

Мощные макросы

Благодаря мощным макросам на языке C панели оператора серии NB позволяют выполнять самый широкий спектр задач. Например, проводить вычисления, сравнение и итерации, а также выполнять математические функции. Кроме того, предусмотрена возможность создания рисунков и шаблонов на экране NB, считывания значений из локальной памяти или памяти подсоединенного устройства и записи в них.

USER

amp
PAD

Разумный выбор для вашей машины

Широкие функциональные возможности терминалов серии NB способны удовлетворить любые потребности в разработке приложений визуализации для разнообразных машин в различных отраслях производства, например, пищевой промышленности. Таким образом, NB могут применяться в машинах для простого укупоривания и загрузки/разгрузки, расфасовки, розлива, упаковки и этикетирования, и многих других. Программное обеспечение NB-Designer можно бесплатно загрузить на официальном сайте Omron www.industrial.omron.ru



Обработка аварийных сигналов

Отображение и контроль сигналов событий и аварий просто настраивать и удобно использовать. У вас есть не только возможность определять битовые и цифровые сигналы событий с различными условиями срабатывания, но и возможность использовать разные шрифты и цвета для индикации событий различных состояний и приоритетов. Сигналы событий и аварий могут сопровождаться зуммером и текстовым сообщением. Можно также создавать всплывающие предупреждения для событий, требующих немедленного вмешательства со стороны оператора.



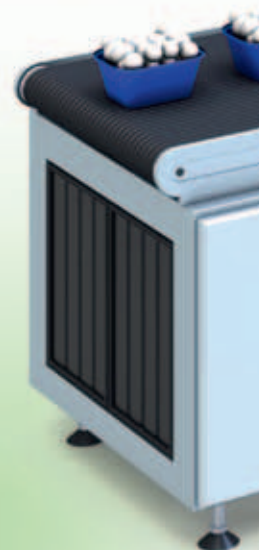
Графическое представление данных

Панели серии NB обеспечивают графическое представление как данных в реальном масштабе времени, так и протоколов данных. Таким образом, кроме отображения графиков текущих значений, существует возможность сохранять значения до 16 последовательных слов в протоколы данных. Кроме того, вы можете строить графики с использованием координат X/Y: в этом случае выборку данных можно делать по одной или нескольким точкам и с использованием данных протоколов. Более того, данные можно представлять несколькими способами, в зависимости от настроек соответствующего компонента проекта визуализации.



Различные функции безопасности

Простое и надежное решение для защиты разработанного проекта в терминалах NB - использование пароля. Широкий спектр функций безопасности включает также возможность определения до 16 уровней защиты экранов и компонентов проекта. Более того, можно задать до 32 специальных разрешений для каждого оператора. Для проверки фактического состояния функций безопасности в панелях NB предусмотрены специальные регистры. Также в проекте можно использовать функцию подтверждений, которая позволяет гарантировать выполнение оператором критически важных действий.





Идеальный партнер для ПЛК серии CP1

Широкий диапазон размеров экрана, превосходные технические характеристики, функциональность и проверенное качество Omron делают программируемые терминалы серии NB идеальным решением для применения с популярной линейкой компактных программируемых контроллеров CP1 производства Omron. Широкий модельный ряд контроллеров серии CP1 позволяет использовать их для решения множества задач базовой автоматизации. Подключение панелей оператора NB к CP1 осуществляется по последовательному интерфейсу или через Ethernet. Обмен данными рецептов между NB и ПЛК не представляет никаких сложностей, а формат экрана рецептов свободно выбирается или может быть представлен в виде стандартной таблицы. При необходимости есть возможность реализовать резервное копирование данных на внешний носитель.

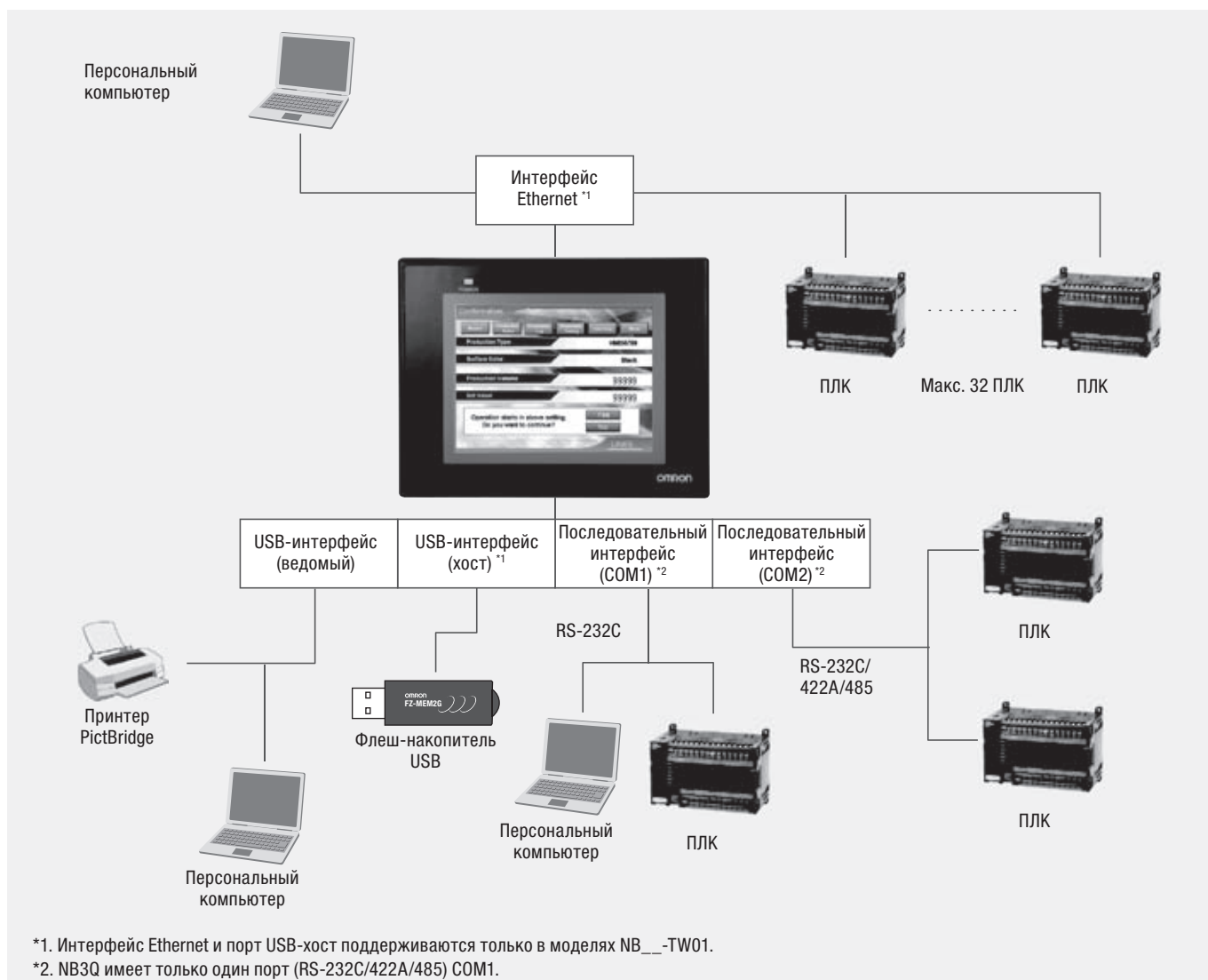


Панели оператора с широким набором функций



- Сенсорный экран с TFT-матрицей, отображающий более 65 000 цветов
- Размеры экрана от 3,5 до 10 дюймов
- Долговечная светодиодная подсветка
- Подключение по последовательному интерфейсу, через USB или Ethernet
- Поддержка флеш-накопителей USB
- Внутренняя память 128 МБ
- Векторная и растровая графика

Конфигурация системы



Серия NB

Характеристики

Дисплей

Характеристики	NB3Q		NB5Q		NB7W		NB10W
	TW00B	TW01B	TW00B	TW01B	TW00B	TW01B	TW01B
Тип дисплея	3,5 дюйма ЖК-дисплей с TFT-матрицей		5,6 дюйма ЖК-дисплей с TFT-матрицей		7 дюймов, ЖК-дисплей с TFT-матрицей		10,1 дюйма ЖК-дисплей с TFT-матрицей
Разрешение дисплея (Г × В)	320 × 240		320 × 234		800 × 480		800 × 480
Количество цветов	65 536						
Задняя подсветка	Светодиодная						
Срок службы подсветки	50 000 рабочих часов при нормальной температуре (25 °C) ^{*1}						
Сенсорный экран	Анalogовая резистивная мембрана, разрешение 1024 × 1024, срок службы: 1 миллион кликов						
Габариты в мм (В × Ш × Г)	103,8 × 129,8 × 52,8		142 × 184 × 46		148 × 202 × 46		210,8 × 268,8 × 54,0
Масса	310 г макс.	315 г макс.	620 г макс.	625 г макс.	710 г макс.	715 г макс.	1545 г макс.

^{*1} Расчетное время, после которого интенсивность свет каждого светодиода снизится на 50 % (при эксплуатации при комнатной температуре и нормальной влажности). Это типовое значение.

Функции

Характеристики	NB3Q		NB5Q		NB7W		NB10W
	TW00B	TW01B	TW00B	TW01B	TW00B	TW01B	TW01B
Внутренняя память	128 МБ (включая системную область)						
Порт для подключения внешнего накопителя	–	USB флеш-накопители	–	USB флеш-накопители	–	USB флеш-накопители	USB флеш-накопители
Последовательный порт (COM1)	RS-232C/422A/485 (неизолированный), Расстояние передачи: 15 м макс. (RS-232C), 500 м макс. (RS-422A/485), Разъем: D-Sub с 9 контактами		RS-232C, Расстояние передачи: макс. 15 м Разъем: D-Sub с 9 контактами				
Последовательный порт (COM2)	–		RS-232C/422A/485 (неизолированный), Расстояние передачи: 15 м макс. (RS-232C), 500 м макс. (RS-422A/485), Разъем: D-Sub с 9 контактами				
Ведущее устройство USB (хост)	USB 2.0, тип А, выходная мощность 5В, 150 мА						
Ведомое устройство USB	USB 2.0, тип В, расстояние передачи: 5 м						
Подключение принтера	Поддерживает PictBridge						
Ethernet	–	10/100 base-T	–	10/100 base-T	–	10/100 base-T	10/100 base-T

Общие характеристики

Характеристики	NB3Q		NB5Q		NB7W		NB10W
	TW00B	TW01B	TW00B	TW01B	TW00B	TW01B	TW01B
Напряжение питания	20,4...27,6 В= (24 В= –15 до 15 %)						
Потребляемая мощность	5 Вт	9 Вт	6 Вт	10 Вт	7 Вт	11 Вт	14 Вт
Срок службы батареи	5 лет (при 25 °C)						
Степень защиты (передняя панель)	По передней панели: IP65 (защита от пыли и попадания капель только в передней части панели)						
Соответствие стандартам	Директивы ЕС, KC, cUL508						
Условия эксплуатации	Недопустимо наличие агрессивных газов						
Помехозащищенность	Соответствует стандарту IEC61000-4-4, 2кВ (кабель питания)						
Рабочая температура окружающей среды	От 0 до 50 °C						
Рабочая влажность окружающей среды	Относительная влажность от 10 до 90 % (без конденсации)						

Совместимые устройства

Производитель	Серия/Протокол
OMRON	Omron C Series Host Link
	Omron C.J./CS Series Host Link
	Omron CP Series
Mitsubishi	Mitsubishi Q_QnA (Link Port)
	Mitsubishi FX-485ADP/485BD/422BD (Multi-station)
	Mitsubishi FXON/1N/2N/3G
	Mitsubishi FX1S
	Mitsubishi FX2N-10GM/20GM
	Mitsubishi FX3U
	Mitsubishi Q series (CPU Port)
	Mitsubishi Q00J (CPU Port)
Mitsubishi Q06H	
Panasonic	серия FP
Siemens	Siemens S7-200
	Siemens S7-300/400 (PC Adapter Direct)
Allen-Bradley ^{*1} (Rockwell)	AB DF1 AB CompactLogix/ControlLogix

Производитель	Серия/Протокол
Schneider	Schneider Modicon Uni-TelWay
	Schneider Twido Modbus RTU
Delta	Delta DVP
LG (LS)	LS Master-K Cnet
	LS Master-K CPU Direct
	LS Master-K Modbus RTU
	LS XGT CPU Direct
	LS XGT Cnet
GE Fanuc Automation ^{*1}	GE Fanuc Series SNP GE SNP-X
Modbus	Modbus ASCII
	Modbus RTU
	Modbus RTU Slave
	Modbus TCP

^{*1} AB и GE поддерживаются NB-Designer версии 1.20 или выше.

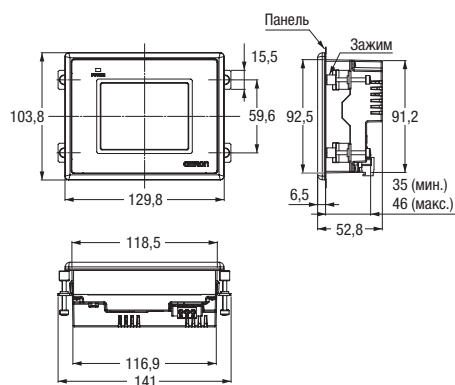
Примечание Более подробную информацию вы найдете в руководстве по подключению устройств серии NB к ведущему устройству (кит. № V108).

Серия NB

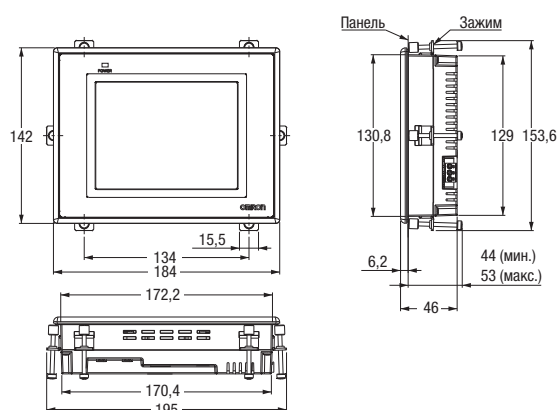
Габариты

(единицы: мм)

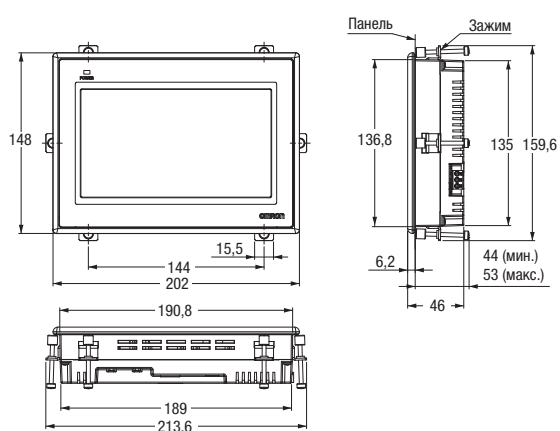
NB3Q



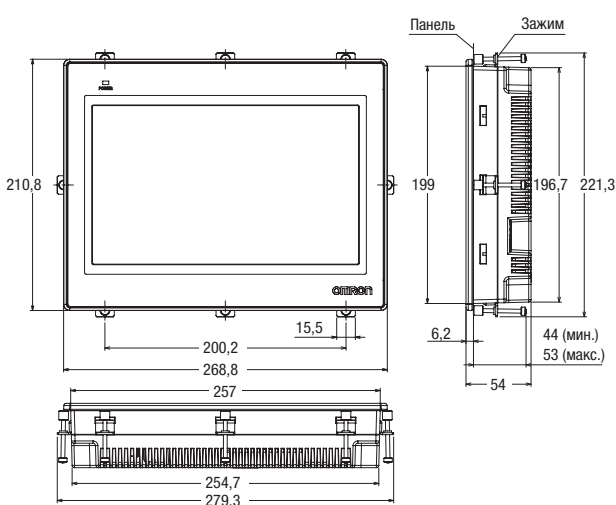
NB5Q



NB7W



NB10W



Модель	Отверстие в панели (H × V мм)
NB3Q	119,0 (+0,5/-0) × 93,0 (+0,5/-0)
NB5Q	172,4 (+0,5/-0) × 131,0 (+0,5/-0)
NB7W	191,0 (+0,5/-0) × 137,0 (+0,5/-0)
NB10W	258,0 (+0,5/-0) × 200,0 (+0,5/-0)

Допустимая толщина панели: 1,6...4,8 мм

Сопутствующие руководства

Кат. №	Модель	Название
V106	NB-Designer	Руководство по эксплуатации NB-Designer (для программируемых терминалов серии NB)
V107	NB3Q, NB5Q, NB7W, NB10W	Руководство по установке и настройке программируемых терминалов серии NB
V108	NB3Q, NB5Q, NB7W, NB10W	Руководство по подключению программируемых терминалов серии NB к ведущему устройству
V109	NB3Q, NB5Q, NB7W, NB10W	Руководство по началу работы с программируемыми терминалами серии NB

Серия NB

Информация для заказа

Программируемые терминалы

Наименование	Характеристики	Код заказа
NB3Q	3,5 дюйма, цветной ЖК-дисплей с TFT-матрицей 320 × 240 точек	NB3Q-TW00B
	3,5 дюйма, цветной ЖК-дисплей с TFT-матрицей 320 × 240 точек, USB-хост, Ethernet	NB3Q-TW01B
NB5Q	5,6 дюймов, цветной ЖК-дисплей с TFT-матрицей 320 × 234 точек	NB5Q-TW00B
	5,6 дюймов, цветной ЖК-дисплей с TFT-матрицей 320 × 234 точек, USB-хост, Ethernet	NB5Q-TW01B
NB7W	7 дюймов, цветной ЖК-дисплей с TFT-матрицей 800 × 480 точек	NB7W-TW00B
	7 дюймов, цветной ЖК-дисплей с TFT-матрицей 800 × 480 точек, USB-хост, Ethernet	NB7W-TW01B
NB10W	10,1 дюймов, цветной ЖК-дисплей с TFT-матрицей 800 × 480 точек, USB-хост, Ethernet	NB10W-TW01B

Дополнительные принадлежности

Наименование	Характеристики	Код заказа
Соединительный кабель для подключения NB к ПЛК	Для подключения NB к PLC через RS-232C (CP/CJ/CS), 2 м	RS232-2CN229
	Для подключения NB к PLC через RS-232C (CP/CJ/CS), 5 м	XW2Z-500T
	Для подключения NB к PLC через RS-422A/485, 2 м	NB-RSEXT-2M
Программное обеспечение	Поддерживаемые операционные системы: Windows 7, Windows Vista®, Windows XP ^{*1} (с пакетом обновления 1 (SP1) или выше). Скачайте с регионального веб-сайта Omron.	NB-Designer ^{*2}
Защитные листы для экрана	Для модели NB3Q, 5 листов	NB3Q-KBA04
	Для модели NB5Q, 5 листов	NB5Q-KBA04
	Для модели NB7W, 5 листов	NB7W-KBA04
	Для модели NB10W, 5 листов	NB10W-KBA04
Крепление	Кронштейн для монтажа изделий серии NB5Q в монтажное отверстие для серии NT31/NT31C	NB5Q-ATT01

^{*1} Кроме 64-разрядной версии Windows XP

^{*2} Модели NB5Q-TW01B и NB7W-TW01B поддерживаются NB-Designer версии 1.10 или выше.
Модели NB3Q-TW0_В и NB10W-TW01B поддерживаются NB-Designer версии 1.20 или выше.

OMRON EUROPE BV Wegalaan 67-69, NL-2132 JD, Hoofddorp, Нидерланды. Тел.: +31 (0) 23 568 13 00 Факс.: +31 (0) 23 568 13 88 industrial.omron.eu

РОССИЯ

ООО "ОМРОН Электроникс"

улица Правды, дом 26
Москва, Россия
Тел.: +7 495 648 94 50
Факс: +7 495 648 94 51
industrial.omron.ru

Австрия

Тел.: +43 (0) 2236 377 800
industrial.omron.at

Бельгия

Тел.: +32 (0) 2 466 24 80
industrial.omron.be

Великобритания

Тел.: +44 (0) 870 752 0861
industrial.omron.co.uk

Венгрия

Тел.: +36 1 399 30 50
industrial.omron.hu

Германия

Тел.: +49 (0) 2173 680 00
industrial.omron.de

Дания

Тел.: +45 43 44 00 11
industrial.omron.dk

Испания

Тел.: +34 913 777 900
industrial.omron.es

Италия

Тел.: +39 02 326 81
industrial.omron.it

Нидерланды

Тел.: +31 (0) 23 568 11 00
industrial.omron.nl

Норвегия

Тел.: +47 (0) 22 65 75 00
industrial.omron.no

Польша

Тел.: +48 22 458 66 66
industrial.omron.pl

Португалия

Тел.: +351 21 942 94 00
industrial.omron.pt

Турция

Тел.: +90 212 467 30 00
industrial.omron.com.tr

Финляндия

Тел.: +358 (0) 207 464 200
industrial.omron.fi

Франция

Тел.: +33 (0) 1 56 63 70 00
industrial.omron.fr

Чешская Республика

Тел.: +420 234 602 602
industrial.omron.cz

Швейцария

Тел.: +41 (0) 41 748 13 13
industrial.omron.ch

Швеция

Тел.: +46 (0) 8 632 35 00
industrial.omron.se

Южная Африка

Тел.: +27 (0)11 579 2600
industrial.omron.co.za

Другие представительства Omron
industrial.omron.eu

Системы автоматизации

- Программируемые логические контроллеры (ПЛК) • Человеко-машинные интерфейсы (HMI)
- Устройства удаленного ввода/вывода • Промышленные ПК • ПО

Системы динамического управления и приводы

- Контроллеры динамического управления • Сервосистемы • Преобразователи частоты • Роботы

Компоненты управления

- Регуляторы температуры • Источники питания • Таймеры • Счетчики
- Программируемые реле • Цифровые измерители • Электромеханические реле
- Устройства контроля • Твердотельные реле • Концевые выключатели
- Кнопочные выключатели • Переключатели низкого напряжения

Измерения и безопасность

- Фотоэлектрические датчики • Индуктивные датчики
- Датчики давления и емкостные датчики • Разъемы
- Датчики перемещения/измерения расстояния • Системы технического зрения
- Сети безопасности • Датчики безопасности • Модули безопасности
- Дверные выключатели обеспечения безопасности