

Идеальные устройства для ваших потребностей

Индуктивные датчики



- Более 50 лет практического опыта в этой сфере
- Рассчитаны на любые условия окружающей среды
- Всемирная доступность

История создания индуктивных датчиков

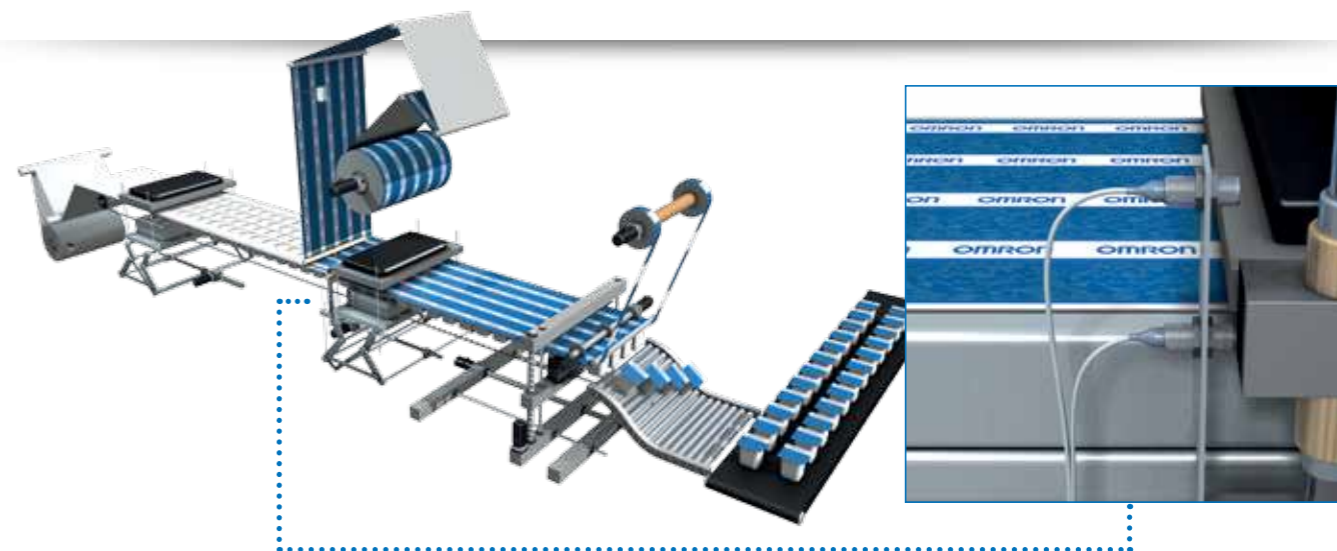
Разработка "идеального переключателя"

Средства автоматизации распространились по всей Японии, поэтому увеличился спрос на высокопроизводительные прецизионные переключатели, способные выдерживать более 100 миллионов циклов. Г-н Татеиси (основатель компании Omron) считал, что этого можно достичь только путем разработки бесконтактного (твердотельного) переключателя, поэтому поставил такую задачу перед своими инженерами. Группа из семи молодых исследователей, которых коллеги называли "семь самураев", в конце концов, добилась успеха.



Созданный и поступивший на рынок в 1960 году бесконтактный переключатель является краеугольным камнем традиционного бизнеса Omron, благодаря чему мы стали первым в мире производителем по объемам продукции. Мы продолжаем разрабатывать НОВУЮ технологию бесконтактных переключателей, поэтому история индуктивных датчиков Omron - это и мировая история бесконтактных переключателей.

Развитие на основе технологических инноваций



Наши индуктивные датчики разрабатываются и испытываются так, чтобы обеспечить многолетнюю службу даже в самых сложных условиях. Эта надежность, которой доверяют потребители, делает наши индуктивные датчики одними из самых популярных в мире. Мы разрабатываем датчики, способные выдерживать самые тяжелые условия внешней среды, которые только можно представить во время эксплуатации. Поэтому наша 50-летняя история разработки индуктивных датчиков работает на нас: история, в течение которой более 200 миллионов датчиков Omron поставлены нашим заказчикам по всему миру.

- Широкий ассортимент и диапазон областей применения
- Высочайшая надежность даже в самых сложных условиях
- Рассчитаны на универсальное применение - для наилучшего соотношения "цена-производительность"

Технологии и продажи



Ваши потребности — наша забота

Решения, идеально соответствующие вашим потребностям

Мы спросили себя: "Что необходимо в датчиках и компонентах?" Естественно, прежде всего надежность. Затем разнообразие и выбор уровней производительности. Также может потребоваться расширенная функциональность, специальные функции, определяемые вами – или же стандартные решения по крайне выгодным ценам.

Чтобы это ни было, это можно добавить в перечень пожеланий, которые сложно было реализовать. Так было до сегодняшнего дня. Потому что наша новая Концепция 361° не только обеспечивает комплексное предложение, но и дает вам возможность участвовать в процессе выбора необходимого продукта. Этот подход ведет к выбору идеального продукта – с дополнительным градусом уверенности, которую дают все изделия Omron.

Концепция 361°



Три ярко выраженные линейки продукции

Концепция 361° предлагает три ярко выраженные линейки продукции в каждой категории датчиков или компонентов. Продукты LITE - это бюджетный вариант, но без какого-либо ущерба для качества. Продукты PRO основаны на принципе "установил и забыл" - они отличаются более длительным сроком службы, более надежной защитой и более широкими функциями. Продукты PRO^{plus} предназначены для специальных областей применения или особых требований заказчиков

"Дополнительный" градус, гарантирующий преимущество

Три ярко выраженные линейки датчиков и компонентов

PRO PLUS - μPROX E2E

- Минимальные размеры от 3 до 6,5 мм в диаметре
- Новые неэкранированные типы
- Самые высокие показатели точности
- Подходят для использования в тяжелых условиях



PRO - E2A

- Широкий выбор моделей для любых применений на предприятиях и наружного применения
- Класс защиты IP67 и IP69k для всех стандартных моделей
- Линейка с моделями NO+NC и 2-проводными выводами
- Широкий температурный диапазон от -40°C до 70°C
- Индивидуальная адаптация для специальных задач



LITE - E2B

- Идеальное соответствие стандартным областям применения в промышленности
- Стандартные модели для M8, M12, M18 и M30
- IP67
- Видимый со всех сторон светодиодный индикатор для контроля работы
- Стандартный температурный диапазон от -25 °C до 70 °C



"Качество" означает стандарт производства и выбора используемых материалов с переходом в надежность.



"Линейка" отражает количество типов моделей.



"Характеристики" означают выбор уровня производительности.



"Применение" указывает на сложность автоматизации.



"Индивидуальная адаптация" — это возможность вносить в продукт модификации.

		Цилиндрические				
Модель		E2A	E2A 2- и 4-проводные, постоянного тока	E2A3	E2A-S	E2B
Тип		Компактные	Компактные	С увеличенным расстоянием срабатывания	Компактные	Компактные
Материал		Латунь, нерж. сталь (SUS)	Латунь, нерж. сталь (SUS)	Латунь	Нержавеющая сталь	Нержавеющая сталь
Макс. расстояние срабатывания	Диаметр 3	-	-	-	-	-
	Диаметр 4	-	-	-	-	-
	M5	-	-	-	-	-
	Диаметр 6.5	-	-	-	-	-
	M8	2/4 мм	2/4 мм	3 мм/-	2/4 мм	2/4 мм
	M12	4/8 мм	4/8 мм	6 мм/-	4/8 мм	4/8 мм
	M18	8/16 мм	8/16 мм	11 мм/-	8/16 мм	8/16 мм
	M30	15/30 мм	15/30 мм	20 мм/-	15/20 мм	15/30 мм
	19 × 6 × 6	-	-	-	-	-
	22 × 8 × 6	-	-	-	-	-
31 × 18 × 10	-	-	-	-	-	
53 × 40 × 23	-	-	-	-	-	
67 × 40 × 40	-	-	-	-	-	
Монтаж	Экранированные	■	■	■	■	■
	Неэкранированные	■	■	-	■	■
Состояние выхода	НО	■	■	■	■	■
	НЗ	■	■	■	■	■
	НО + НЗ	-	■	-	-	-
Подключение	2-пров., пост. тока	-	■	-	-	-
	3-пров., пост. тока	■	-	■	■	■
	4-проводные, постоянного тока	-	■	-	-	-
	2-проводные, переменного тока	-	□	-	-	-
Напряжение	10...30 В=	■	■	■	■	■
	12...240 В~	-	□	-	-	-
Степень защиты	IP67	■	■	■	■	■
	IP69K	■	■	■	■	-
Стр.		9	-	-	11	15

Специальные модели

Тип	Сертификат на применение в транспортных средствах	Устойчивые к воздействию тепла и мощных средств	Устойчивые к химическому воздействию	Малого диаметра
Модель	E2AU	E2EH	E2FQ	μPROX E2E
Основные свойства	<ul style="list-style-type: none"> Маркировка «e1» свидетельствует о выполнении условий Директивы 2005/83/ЕС (ЭМС на транспорте) E1 (в соответствии с правилами ECE-R10 для транспортных средств) 	<ul style="list-style-type: none"> Корпус из нержавеющей стали Теплостойкость 120°C 	<ul style="list-style-type: none"> Фторопластовый (PTFE) корпус 	<ul style="list-style-type: none"> Частота срабатывания до 5 кГц: подходит для счета с высокой скоростью Для каждого размера доступно исполнение с неэкранированным корпусом
Диаметр 3	-	-	-	От 0,8 до 2 мм
Диаметр 4	-	-	-	От 1,2 до 3 мм
Диаметр 6.5	-	-	-	От 2 до 4 мм
M5	-	-	-	От 1,2 до 3 мм
M8	-	-	-	-
M12	■	■	■	-
M18	■	■	■	-
M30	■	■	■	-
Стр.	13	19	19	17

		Прямоугольные		
Модель		TL-W	E2S	E2Q5
Тип		Компактные	Миниатюрные	С увеличенным расстоянием срабатывания
Материал		АБС (ABS)	Полиарилат	Полибутилтерефталат (PBT)
Макс. расстояние срабатывания	Диаметр 3	-	-	-
	Диаметр 4	-	-	-
	M5	-	-	-
	Диаметр 5,4	-	-	-
	M8	-	-	-
	M12	-	-	-
	M18	-	-	-
	M30	-	-	-
	19 × 6 × 6	-	1,6 мм	-
	22 × 8 × 6	3 мм	2,5 мм	-
31 × 18 × 10	5 мм	-	-	
53 × 40 × 23	20 мм	-	-	
67 × 40 × 40	-	-	40 мм	
Монтаж	Экранированные	■	-	■
	Неэкранированные	■	■	■
Состояние выхода	НО	■	■	■
	НЗ	■	■	-
	НО + НЗ	-	-	■
Подключение	2-пров., пост. тока	■	■	-
	3-пров., пост. тока	■	■	■
	4-проводные, постоянного тока	-	-	■
	2-проводные, переменного тока	-	-	-
Напряжение	10...30 В=	■	■	■
	12...240 В~	-	-	-
Степень защиты	IP67	■	■	■
	IP69K	-	-	■
Стр.		24	-	21

Специальные модели

Тип	Полностью металлическая рабочая поверхность	Маслостойкость	Определение положения с высокой точностью
Модель	E2FM	E2E	E2C-EDA*
Основные свойства	<ul style="list-style-type: none"> Невосприимчивость к алюминиевой и железной стружке, налипающей на рабочую поверхность Маслостойкость 	<ul style="list-style-type: none"> Подтвержденная испытаниями устойчивость к наиболее распространенным смазочным материалам 	<ul style="list-style-type: none"> Обучение расстоянию с микронной точностью
Диаметр 3	-	-	■
Диаметр 4	-	-	-
Диаметр 6.5	-	-	-
M5	-	-	-
M8	■	■	-
M12	■	■	■
M18	■	■	■
M30	■	■	-
Стр.	23	22	-

* Данный продукт в брошюре не представлен. Для получения дополнительной информации посетите: industrial.omron.ru/e2ec
industrial.omron.ru/e2s
industrial.omron.ru/e2c_eda

■ Стандартные □ Возможное исполнение - Нет/Не предусмотрено

Производство пищевых продуктов и напитков
Управление технологическими процессами



Контроль положения клапанов на линии по производству молочных продуктов или пива.

Контроль положения переключки разделительного узла на линии по производству напитков.



Высокая водостойкость

Высокая механическая прочность

Высокая устойчивость к электромагнитным помехам

Высокая стойкость к вибрации

Высокая стойкость к перепадам температуры

Защита от разрыва кабеля



Индуктивный датчик в цилиндрическом корпусе из латуни с расширенным диапазоном срабатывания

Высокое качество датчика E2A, долговечная конструкция и увеличенное расстояние срабатывания являются гарантией его высокой эксплуатационной надежности, точности и продолжительного срока службы при решении широкого круга задач.

- Увеличенное (двойное) расстояние срабатывания
- IP67 и IP69K для повышенной водонепроницаемости
- 3-проводные модели постоянного тока (НО и НЗ)
- Широкий диапазон температур: от -40°C до $+70^{\circ}\text{C}$
- Макс. ток нагрузки 200 мА
- Широкие возможности установки и подключения благодаря модульной концепции

Информация для заказа

Встроенный кабель

Размер	Срабатывания		Расстояние срабатывания	Длина резьбовой части (общая длина)	Тип выход	Код заказа (модели со встроенным кабелем, 2 м, ПВХ)	
	Нормально открытый выход (НО)	Нормально закрытый выход (НЗ)				Нормально открытый выход (НО)	Нормально закрытый выход (НЗ)
M8	■	—	2,0 мм	27 (40) мм	PNP ^{*1}	E2A-S08KS02-WP-B1 2M ^{*2}	E2A-S08KS02-WP-B2 2M ^{*2}
	—	■	4,0 мм	21 (40) мм	PNP ^{*1}	E2A-S08KN04-WP-B1 2M ^{*2}	E2A-S08KN04-WP-B2 2M ^{*2}
M12	■	—	4,0 мм	34 (50) мм	PNP ^{*1}	E2A-M12KS04-WP-B1 2M	E2A-M12KS04-WP-B2 2M
	—	■	8,0 мм	27 (50) мм	PNP ^{*1}	E2A-M12KN08-WP-B1 2M	E2A-M12KN08-WP-B2 2M
M18	■	—	8,0 мм	39 (59) мм	PNP ^{*1}	E2A-M18KS08-WP-B1 2M	E2A-M18KS08-WP-B2 2M
	—	■	16,0 мм	29 (59) мм	PNP ^{*1}	E2A-M18KN16-WP-B1 2M	E2A-M18KN16-WP-B2 2M
M30	■	—	15,0 мм	44 (64) мм	PNP ^{*1}	E2A-M30KS15-WP-B1 2M	E2A-M30KS15-WP-B2 2M
	—	■	20,0 мм ^{*3}	29 (64) мм	PNP ^{*1}	E2A-M30KN20-WP-B1 2M	E2A-M30KN20-WP-B2 2M

Модели с резьбой (M12)

Размер	Срабатывания		Расстояние срабатывания	Длина резьбовой части (общая длина)	Тип выход	Код заказа (модели с резьбой M12)	
	Нормально открытый выход (НО)	Нормально закрытый выход (НЗ)				Нормально открытый выход (НО)	Нормально закрытый выход (НЗ)
M8	■	—	2,0 мм	27 (43) мм	PNP ^{*1}	E2A-S08KS02-M1-B1 ^{*2}	E2A-S08KS02-M1-B2 ^{*2}
	—	■	4,0 мм	21 (43) мм	PNP ^{*1}	E2A-S08KN04-M1-B1 ^{*2}	E2A-S08KN04-M1-B2 ^{*2}
M12	■	—	4,0 мм	24 (48) мм	PNP ^{*1}	E2A-M12KS04-M1-B1	E2A-M12KS04-M1-B2
	—	■	8,0 мм	27 (48) мм	PNP ^{*1}	E2A-M12KN08-M1-B1	E2A-M12KN08-M1-B2
M18	■	—	8,0 мм	39 (53) мм	PNP ^{*1}	E2A-M18KS08-M1-B1	E2A-M18KS08-M1-B2
	—	■	16,0 мм	29 (53) мм	PNP ^{*1}	E2A-M18KN16-M1-B1	E2A-M18KN16-M1-B2
M30	■	—	15,0 мм	44 (58) мм	PNP ^{*1}	E2A-M30KS15-M1-B1	E2A-M30KS15-M1-B2
	—	■	20,0 мм ^{*3}	29 (58) мм	PNP ^{*1}	E2A-M30KN20-M1-B1	E2A-M30KN20-M1-B2

^{*1} Также доступны модели с выходом NPN-типа. Для заказа поменяйте «-B1» или «-B2» на «-C1» или «-C2».

^{*2} Корпуса размером M8 изготавливаются только из нержавеющей стали (SUS 303).

^{*3} Доступны модели с увеличенным расстоянием срабатывания: 30 мм и 35 мм.

Технические характеристики

(Данные для экранированных моделей.)

Параметр	M8	M12	M18	M30
Расстояние срабатывания	E2A-S08KS	E2A-M12KS	E2A-M18KS	E2A-M30KS
Частота срабатывания	2 мм $\pm 10\%$	4 мм $\pm 10\%$	8 мм $\pm 10\%$	15 мм $\pm 10\%$
Частота срабатывания	1500 Гц	1000 Гц	500 Гц	250 Гц
Напряжение источника питания (диапазон рабочих напряжений)	12...24 В=, пульсации (размах): макс. 10% (10...32 В=)			
Цели защиты	Защита от обратной полярности по питанию, ограничение перенапряжений, защита от короткого замыкания		Защита выхода от обратной полярности, защита от обратной полярности по питанию, ограничение перенапряжений, защита от короткого замыкания	
Температура окружающего воздуха	Эксплуатация	-40...70°C		
	Хранение	От -40 до 85°C (без обледенения или конденсации)		
Степень защиты	IP67 согласно IEC 60529; IP69K согласно DIN 40050 Часть 9			
Материал	Корпус	Нержавеющая сталь		Никелированная латунь
	Резьбовая поверхность	Полибутилентерефталат (PBT)		

Автомобильная промышленность Системы специального назначения



В автомобиле-пескоразбрызгивателе индуктивные датчики контролируют надлежащую скорость вращения ротора при разбрызгивании песка и химреактивов на дорогу в зимнее время. Датчики работают в чрезвычайно жестких условиях на открытом воздухе, поэтому они должны обладать высочайшей прочностью, а также стойкостью к ударным и вибрационным нагрузкам.



Установка для мойки автомобилей. С помощью индуктивных датчиков контролируется конечное положение автомобиля, а также текущее положение моющих щеток. Для обеспечения продолжительного срока службы должны использоваться датчики, способные работать в среде с повышенной влажностью и постоянно меняющейся температурой.



Высокая стойкость к перепадам температуры

Высокая стойкость к вибрации

Индуктивный датчик в цилиндрическом корпусе из нержавеющей стали с расширенным диапазоном срабатывания

Датчики семейства E2A с высокими характеристиками и эксплуатационной надежностью доступны в корпусе из нержавеющей стали.

- Корпус из нержавеющей стали (SUS 303)



Информация для заказа

Встроенный кабель

Размер	Тип выхода		Расстояние срабатывания	Длина резьбовой части (общая длина)	Тип выхода	Код заказа (модели со встроенным кабелем, 2 м, ПВХ)	
	PNP ^{*1}	NPN ^{*1}				Нормально открытый выход (НО)	Нормально замкнутый выход (НЗ)
M8	■	—	2,0 мм	27 (40) мм	PNP ^{*1}	E2A-S08KS02-WP-B1 2M	E2A-S08KS02-WP-B2 2M
	—	■	4,0 мм	21 (40) мм	PNP ^{*1}	E2A-S08KN04-WP-B1 2M	E2A-S08KN04-WP-B2 2M
M12	■	—	4,0 мм	34 (50) мм	PNP ^{*1}	E2A-S12KS04-WP-B1 2M	E2A-S12KS04-WP-B2 2M
	—	■	8,0 мм	27 (50) мм	PNP ^{*1}	E2A-S12KN08-WP-B1 2M	E2A-S12KN08-WP-B2 2M
M18	■	—	8,0 мм	39 (59) мм	PNP ^{*1}	E2A-S18KS08-WP-B1 2M	E2A-S18KS08-WP-B2 2M
	—	■	16,0 мм	29 (59) мм	PNP ^{*1}	E2A-S18KN16-WP-B1 2M	E2A-S18KN16-WP-B2 2M
M30	■	—	15,0 мм	44 (64) мм	PNP ^{*1}	E2A-S30KS15-WP-B1 2M	E2A-S30KS15-WP-B2 2M
	—	■	20,0 мм ^{*2}	29 (64) мм	PNP ^{*1}	E2A-S30KN20-WP-B1 2M	E2A-S30KN20-WP-B2 2M

Модели с разъемом (M12)

Размер	Тип выхода		Расстояние срабатывания	Длина резьбовой части (общая длина)	Тип выхода	Код заказа (модели с разъемом M12)	
	PNP ^{*1}	NPN ^{*1}				Нормально открытый выход (НО)	Нормально замкнутый выход (НЗ)
M8	■	—	2,0 мм	27 (43) мм	PNP ^{*1}	E2A-S08KS02-M1-B1	E2A-S08KS02-M1-B2
	—	■	4,0 мм	21 (43) мм	PNP ^{*1}	E2A-S08KN04-M1-B1	E2A-S08KN04-M1-B2
M12	■	—	4,0 мм	24 (48) мм	PNP ^{*1}	E2A-S12KS04-M1-B1	E2A-S12KS04-M1-B2
	—	■	8,0 мм	27 (48) мм	PNP ^{*1}	E2A-S12KN08-M1-B1	E2A-S12KN08-M1-B2
M18	■	—	8,0 мм	39 (53) мм	PNP ^{*1}	E2A-S18KS08-M1-B1	E2A-S18KS08-M1-B2
	—	■	16,0 мм	29 (53) мм	PNP ^{*1}	E2A-S18KN16-M1-B1	E2A-S18KN16-M1-B2
M30	■	—	15,0 мм	44 (58) мм	PNP ^{*1}	E2A-S30KS15-M1-B1	E2A-S30KS15-M1-B2
	—	■	20,0 мм ^{*2}	29 (58) мм	PNP ^{*1}	E2A-S30KN20-M1-B1	E2A-S30KN20-M1-B2

^{*1} Также доступны модели с выходом NPN-типа. Для заказа поменяйте «B1» или «B2» на «C1» или «C2».

^{*2} Доступны модели с увеличенным расстоянием срабатывания: 30 мм и 35 мм.

Характеристики

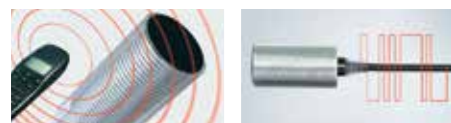
(Данные для экранированных моделей)

Параметр	M8	M12	M18	M30
	E2A-S08KS	E2A-M12KS	E2A-M18KS	E2A-M30KS
Расстояние срабатывания	2 мм ±10 %	4 мм ±10 %	8 мм ±10 %	15 мм ±10 %
Частота срабатывания	1500 Гц	1000 Гц	500 Гц	250 Гц
Напряжение источника питания (диапазон рабочих напряжений)	12...24 В=, пульсации (размах): макс. 10 % (10...32 В=)			
Цели защиты	Защита от обратной полярности по питанию, ограничение перенапряжений, защита от короткого замыкания		Защита выхода от обратной полярности, защита от обратной полярности по питанию, ограничение перенапряжений, защита от короткого замыкания	
Температура окружающего воздуха	Эксплуатация	-40...70°C		
	Хранение	От -40 до 85°C (без обледенения или конденсации)		
Степень защиты	IP67 согласно IEC 60529; IP69K согласно DIN 40050 Часть 9			
Материал	Корпус	Нержавеющая сталь (SUS 303)		
	Рабочая поверхность	Полибутилентерефталат (PBT)		

Технологический транспорт



Мусоровоз. Предназначенные специально для тяжелых условий эксплуатации на подвижном оборудовании, таком как самосвалы для перевозки отходов, землеройные установки, а также строительные и сельскохозяйственные машины, датчики E2AU по своим параметрам соответствуют наиболее строгим из действующих стандартов, введенных для подвижного оборудования и транспортных средств. Среди таких стандартов маркировка соответствия типу «e1» (eMark) согласно Директиве 95/54/ЕС и устойчивость к электромагнитным помехам вплоть до 100 В/м в соответствии со стандартом ISO 11452-2.



Высокая устойчивость к электромагнитным помехам (излучаемым и наводимым)

e1

e1 - знак соответствия Директиве 2005/83/ЕС



E1 - знак соответствия нормам ECE-R10

Индуктивный датчик в цилиндрическом латунном корпусе для применения на подвижном оборудовании



Сконструирован и испытан для применения на подвижном оборудовании.

- Испытан и сертифицирован на соответствие степени защиты IP69K для обеспечения наивысшей водонепроницаемости
- Маркировка «e1» свидетельствует о выполнении условий Директивы 2005/83/ЕС (ЭМС на транспорте)
- Знак соответствия «E1» (в соответствии с нормами ECE-R10 для транспортных средств)
- Защита от повреждения кабеля или разъема

Информация для заказа

Встроенный кабель

Размер	Состояние срабатывания		Расстояние срабатывания	Длина резьбовой части (общая длина)	Тип выхода	Код заказа (модели со встроенным кабелем, 2 м, ПВХ) ^{*1}	
	NO	NC				Состояние выхода NO	Состояние выхода NC
M12	■	—	4,0 мм	34 мм (50 мм) 56 мм (72 мм)	PNP	E2AU-M12KS04-WP-B1 2M	E2AU-M12KS04-WP-B2 2M
	■	—				E2AU-M12LS04-WP-B1 2M	E2AU-M12LS04-WP-B2 2M
M18	■	—	8,0 мм	39 мм (59 мм) 61 мм (81 мм)	PNP	E2AU-M18KS08-WP-B1 2M	E2AU-M18KS08-WP-B2 2M
	■	—				E2AU-M18LS08-WP-B1 2M	E2AU-M18LS08-WP-B2 2M
M30	■	—	15,0 мм	44 мм (64 мм) 66 мм (86 мм)	PNP	E2AU-M30KS15-WP-B1 2M	E2AU-M30KS15-WP-B2 2M
	■	—				E2AU-M30LS15-WP-B1 2M	E2AU-M30LS15-WP-B2 2M

*1 Также доступны модели с выходом NPN-типа и модели с кабелем в полиуретановой оболочке. Обратитесь в региональное представительство Omron.

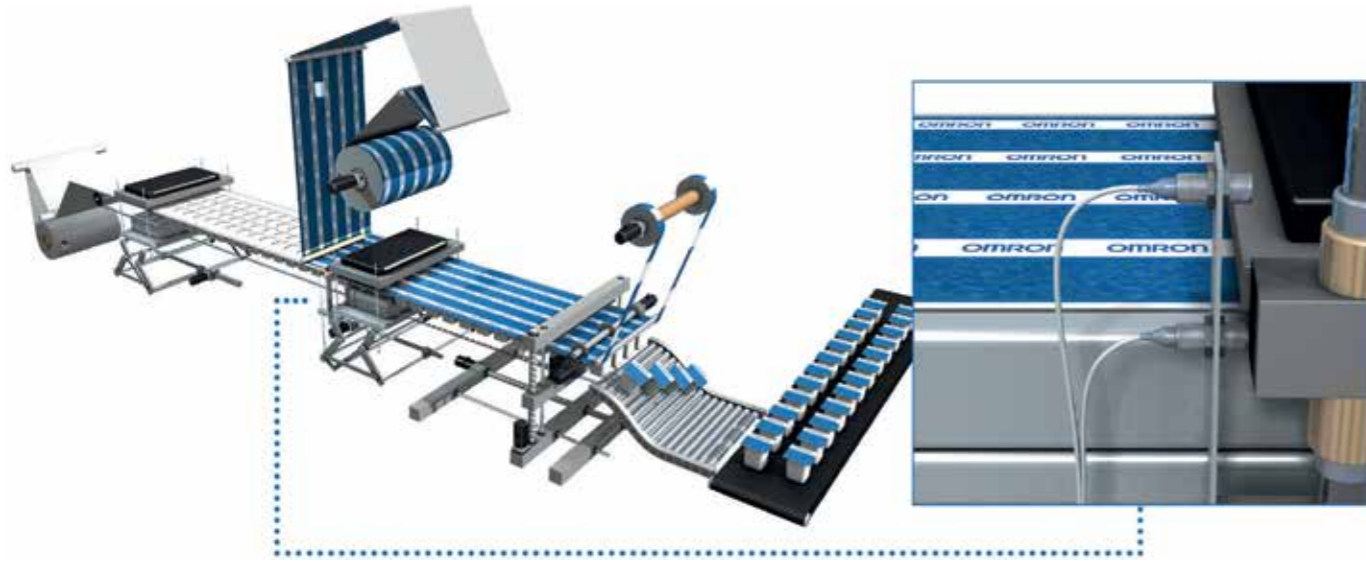
Модели с разъемом (M12)

Размер	Состояние срабатывания		Расстояние срабатывания	Длина резьбовой части (общая длина)	Тип выхода	Код заказа (модели с разъемом M12)	
	NO	NC				Состояние выхода NO	Состояние выхода NC
M12	■	—	4,0 мм	34 мм (48 мм) 56 мм (70 мм)	PNP	E2AU-M12KS04-M1-B1	E2AU-M12KS04-M1-B2
	■	—				E2AU-M12LS04-M1-B1	E2AU-M12LS04-M1-B2
M18	■	—	8,0 мм	39 мм (53 мм) 61 мм (75 мм)	PNP	E2AU-M18KS08-M1-B1	E2AU-M18KS08-M1-B2
	■	—				E2AU-M18LS08-M1-B1	E2AU-M18LS08-M1-B2
M30	■	—	15,0 мм	44 мм (58 мм) 66 мм (80 мм)	PNP	E2AU-M30KS15-M1-B1	E2AU-M30KS15-M1-B2
	■	—				E2AU-M30LS15-M1-B1	E2AU-M30LS15-M1-B2

Характеристики

Параметр	M12	M18	M30
	E2AU-M12_	E2AU-M18_	E2AU-M30_
Расстояние срабатывания	4 мм ±10 %	8 мм ±10 %	15 мм ±10 %
Частота срабатывания	1000 Гц	500 Гц	250 Гц
Напряжение источника питания (двухполюсное напряжение)	12...24 В=, пульсации (размах): макс. 10 % (10...32 В=)		
Цели защиты	Защита выхода от обратной полярности, защита от обратной полярности по питанию, ограничение перенапряжений, защита от короткого замыкания		
Температура окружающего воздуха	Эксплуатация	от -40 до 70°C	
	Хранение	от -40 до 85°C (без обледенения или конденсации)	
Степень защиты	IP67 согласно IEC 60529; IP69K согласно DIN 40050 Часть 9		
Материал	Корпус	Никелированная латунь	
	Рабочая поверхность	Полибутилентерефталат (PBT)	

Производство пищевых продуктов и напитков Упаковка



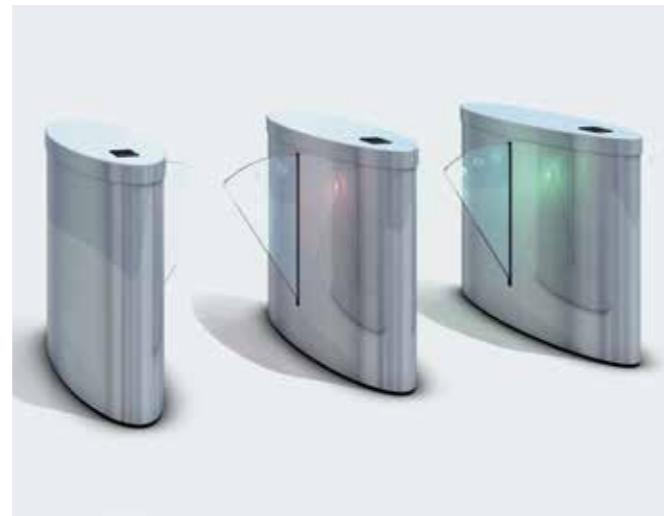
Контроль положения нажимных элементов при нанесении этикеток на линии фасовки йогуртов.

Станочное оборудование

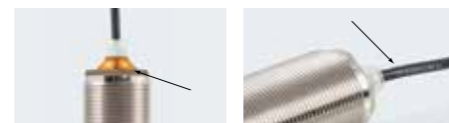


Линейный кодовый датчик контролирует правильное положение устройств автоматической подачи прутка в одношпиндельных и многошпиндельных станках.

Контроль доступа



Контроль положения подвижных частей турникета на железнодорожных станциях и в метро.



Светодиодный индикатор, хорошо видимый со всех сторон

Лазерная гравировка маркировки

Идеальное решение для стандартных производственных условий

Благодаря простой конструкции и инновационной технологии производства с применением термопластавого клея (технология Omron) датчики E2B отличаются высокой надежностью при наилучшем соотношении цены и характеристик.

- Индикатор срабатывания, видимый со всех сторон
- Лазерная гравировка маркировки
- Вибро- и ударопрочность: IEC 60947-5-2 (10...55 Гц)
- Рабочая температура: -25...70°C
- Водонепроницаемость: IP67



Информация для заказа

Встроенный кабель

Размер	Состояние срабатывания		Тип выход	Код заказа (модели со встроенным кабелем, 2 м, ПВХ)	
	Нормально открытый выход (НО)	Нормально закрытый выход (НЗ)		Нормально открытый выход (НО)	Нормально закрытый выход (НЗ)
M8	■	—	PNP ^{*1}	E2B-S08KS02-WP-B1 2M ^{*2}	E2B-S08KS02-WP-B2 2M ^{*2}
	—	■		E2B-S08KN04-WP-B1 2M ^{*2}	E2B-S08KN04-WP-B2 2M ^{*2}
M12	■	—	PNP ^{*1}	E2B-M12KS04-WP-B1 2M	E2B-M12KS04-WP-B2 2M
	—	■		E2B-M12KN08-WP-B1 2M	E2B-M12KN08-WP-B2 2M
M18	■	—	PNP ^{*1}	E2B-M18KS08-WP-B1 2M	E2B-M18KS08-WP-B2 2M
	—	■		E2B-M18KN16-WP-B1 2M	E2B-M18KN16-WP-B2 2M
M30	■	—	PNP ^{*1}	E2B-M30KS15-WP-B1 2M	E2B-M30KS15-WP-B2 2M
	—	■		E2B-M30LN30-WP-B1 2M	E2B-M30LN30-WP-B2 2M

Типы разъемов

Размер	Состояние срабатывания		Тип выход	Заказной код	
	Нормально открытый выход (НО)	Нормально закрытый выход (НЗ)		Нормально открытый выход (НО)	Нормально закрытый выход (НЗ)
M8	■	—	PNP ^{*1}	E2B-S08KS02-MC-B1 ^{*2}	E2B-S08KS02-MC-B2 ^{*2}
	—	■		E2B-S08KN04-MC-B1 ^{*2}	E2B-S08KN04-MC-B2 ^{*2}
M12	■	—	PNP ^{*1}	E2B-M12KS04-M1-B1	E2B-M12KS04-M1-B2
	—	■		E2B-M12KN08-M1-B1	E2B-M12KN08-M1-B2
M18	■	—	PNP ^{*1}	E2B-M18KS08-M1-B1	E2B-M18KS08-M1-B2
	—	■		E2B-M18KN16-M1-B1	E2B-M18KN16-M1-B2
M30	■	—	PNP ^{*1}	E2B-M30KS15-M1-B1	E2B-M30KS15-M1-B2
	—	■		E2A-M30LN30-M1-B1	E2B-M30LN30-M1-B2

^{*1} Также доступны модели с выходом NPN-типа. Для заказа поменяйте «-B1» или «-B2» на «-C1» или «-C2».

^{*2} Корпуса размером M8 изготавливаются только из нержавеющей стали (SUS 303).

Для получения информации о дополнительных возможностях см. полную техническую спецификацию или обратитесь в региональное представительство компании Omron.

Технические характеристики

(Данные для экранированных моделей.)

Параметр	M8	M12	M18	M30
	E2B-S08KS	E2B-M12KS	E2B-M18KS	E2B-M30KS
Расстояние срабатывания	2 мм ±10 %	4 мм ±10 %	8 мм ±10 %	15 мм ±10 %
Частота срабатывания	1500 Гц	1000 Гц	500 Гц	250 Гц
Напряжение источника питания (диапазон рабочих напряжений)	12...24 В=, пульсации (размах): макс. 10 % (10...32 В=)			
Цепи защиты	Защита выхода от обратной полярности, защита от обратной полярности по питанию			
Температура окружающего воздуха	-25...+70°C			
Степень защиты	IP67 в соотв. с IEC 60529			
Материал	Корпус	Нержавеющая сталь		Никелированная латунь
	Резьбчатая поверхность	Полибутилентерефталат (PBT)		

Станочное оборудование



Контроль положения захватного устройства робота.

Упаковка



Контроль положения сварочных элементов в компактных упаковочных машинах.



Ассортимент миниатюрных моделей общепринятого стандартного диаметра: 3, 4, 6,5, M4, M5

Датчики приближения малого диаметра для обнаружения объектов с высокой точностью

Последние технологии компании Omron в области индуктивных датчиков теперь применяются и в новой линейке индуктивных датчиков малого диаметра. Новая серия μPROX E2E обеспечивает высочайшую точность обнаружения и легко помещается даже в очень тесном пространстве. Ассортимент моделей был дополнен неэкранированными моделями и исполнениями с коротким кабелем с разъемом.

- Миниатюрные датчики: диаметр 3, 4, 6,5 мм и M4, M5
- Частота срабатывания до 5 кГц: подходит для счета с высокой скоростью
- Для каждого размера доступно исполнение с неэкранированным корпусом
- IP67: защита от проникновения воды
- Хорошо видимые индикаторы для удобной проверки состояния датчика



Информация для заказа

Размер	Индикатор	Индикатор	Расстояние срабатывания	Подключение	Тип выход	3-значный код	
						Нормально открытый выход (НО)	Нормально замкнутый выход (НЗ)
диам. 3 мм	■	■	0,8 мм	Встр. кабель	PNP	E2E-C03SR8-WC-B1 2M OMS	E2E-C03SR8-WC-B2 2M OMS
					NPN	E2E-C03SR8-WC-C1 2M OMS	E2E-C03SR8-WC-C2 2M OMS
	■	■	2 мм	Встр. кабель	PNP	E2E-C03N02-WC-B1 2M OMS	E2E-C03N02-WC-B2 2M OMS
					NPN	E2E-C03N02-WC-C1 2M OMS	E2E-C03N02-WC-C2 2M OMS
M4	■	■	0,8 мм	Встр. кабель	PNP	E2E-S04SR8-WC-B1 2M OMS	E2E-S04SR8-WC-B2 2M OMS
					NPN	E2E-S04SR8-WC-C1 2M OMS	E2E-S04SR8-WC-C2 2M OMS
	■	■	2 мм	Встр. кабель	PNP	E2E-S04N02-WC-B1 2M OMS	E2E-S04N02-WC-B2 2M OMS
					NPN	E2E-S04N02-WC-C1 2M OMS	E2E-S04N02-WC-C2 2M OMS
диам. 4 мм	■	■	1,2 мм	Встр. кабель	PNP	E2E-C04S12-WC-B1 2M OMS	E2E-C04S12-WC-B2 2M OMS
					NPN	E2E-C04S12-WC-C1 2M OMS	E2E-C04S12-WC-C2 2M OMS
	■	■	3 мм	Встр. кабель	PNP	E2E-C04N03-WC-B1 2M OMS	E2E-C04N03-WC-B2 2M OMS
					NPN	E2E-C04N03-WC-C1 2M OMS	E2E-C04N03-WC-C2 2M OMS
M5	■	■	1,2 мм	Встр. кабель	PNP	E2E-S05S12-WC-B1 2M OMS	E2E-S05S12-WC-B2 2M OMS
					NPN	E2E-S05S12-WC-C1 2M OMS	E2E-S05S12-WC-C2 2M OMS
	■	■	3 мм	Встр. кабель	PNP	E2E-S05N03-WC-B1 2M OMS	E2E-S05N03-WC-B2 2M OMS
					NPN	E2E-S05N03-WC-C1 2M OMS	E2E-S05N03-WC-C2 2M OMS
диам. 6,5 мм	■	■	2 мм	Встр. кабель	PNP	E2E-C06S02-WC-B1 2M OMS	E2E-C06S02-WC-B2 2M OMS
					NPN	E2E-C06S02-WC-C1 2M OMS	E2E-C06S02-WC-C2 2M OMS
					PNP	E2E-C06S02-MC-B1 OMS	E2E-C06S02-MC-B2 OMS
					NPN	E2E-C06S02-MC-C1 OMS	E2E-C06S02-MC-C2 OMS
	■	■	4 мм	Встр. кабель	PNP	E2E-C06N04-WC-B1 2M OMS	E2E-C06N04-WC-B2 2M OMS
					NPN	E2E-C06N04-WC-C1 2M OMS	E2E-C06N04-WC-C2 2M OMS
					PNP	E2E-C06N04-MC-B1 OMS	E2E-C06N04-MC-B2 OMS
					NPN	E2E-C06N04-MC-C1 OMS	E2E-C06N04-MC-C2 OMS

Характеристики

Параметр	диам. 3/M4		диам. 4/M5		диам. 6,5	
	E2E-C03S/-S04S	E2E-C03N/-S04N	E2E-C04S/-S05S	E2E-C04N/-S05N	E2E-C06S	E2E-C06N
Расстояние срабатывания	0,8 мм ±10 %	2,0 мм ±10 %	1,2 мм ±10 %	3,0 мм ±10 %	2,0 мм ±10 %	4 мм ±10 %
Установившееся расстояние	0...0,56 мм	0...1,4 мм	0...0,84 мм	0...2,1 мм	0...1,4 мм	0...2,8 мм
Частота срабатывания	5 кГц	3 кГц	4 кГц	2 кГц	3 кГц	4 кГц
Напряжение питания	10...30 В=					
Потребление тока	≤10 mA					
Макс. ток управляющего выхода	≤50 mA			≤100 mA		≤200 mA
Остаточное выходное напряжение	≤2 В					
Диапазон температур окружающего воздуха	-25...70°C					
Колебания температуры окружающего воздуха	≤15 %					
Степень защиты	IEC 60529 IP67					
Материал	Корпус	Нержавеющая сталь (SUS303)				
	Рабочая поверхность	Теплостойкий АБС-сополимер				

Производство пищевых продуктов и напитков
Технологические процессы при производстве напитков



Контроль положения клапанов мешалок или нагревателей.



Контроль положения металлических узлов смесительного оборудования осуществляется в условиях прямого контакта с перерабатываемыми продуктами и химически активными веществами.

120°C



Повышенная стойкость
к мощным средствам

e1 - знак соответствия
Директиве 2005/83/ЕС



Индуктивный датчик в цилиндрическом корпусе из нержавеющей стали, стойкий к теплу и мощным средствам

Индуктивные датчики, устойчивые к воздействию тепла и мощных средств, обеспечивают стабильное обнаружение деталей машин и металлических объектов в жестких производственных условиях, например в пищевой промышленности.

- Устойчивость к температурам до 120°C
- Корпус из нержавеющей стали марки SUS 316L, теплостойкая чувствительная поверхность из пластика
- Исполнение IP69k для наивысшей водонепроницаемости
- Испытания и сертификат ECOLAB на стойкость к мощным средствам

Характеристики

Параметр	M12	M18	M30
	E2EH-X3_	E2EH-X7_	E2EH-X12_
Расстояние срабатывания	3 мм ± 10 %	7 мм ± 10 %	12 мм ± 10 %
Частота срабатывания (среднее значение)	500 Гц	300 Гц	100 Гц
Напряжение источника питания (диапазон рабочих напряжений)	12...24 В=; пульсации (размах): макс. 10 % (10...32 В=) (макс. 24 В= при 100°C или выше)		
Цепи защиты	Ограничение перенапряжений, защита от короткого замыкания, защита от обратной полярности по питанию, защита выхода от обратной полярности		
Температура окружающего воздуха ¹	3-проводные модели постоянного тока: 0...100°C (0...120°C в течение 1000 часов); 2-проводные модели постоянного тока: 0...100°C (0...110°C в течение 1000 часов)		
Степень защиты	IEC 60529 IP67, IP69k согласно DIN 40050-9		
Материал	Корпус, съемные крышки	Нержавеющая сталь (SUS316L)	
	Рабочая поверхность	Полибутилтерефталат (PBT)	
	Кабель	Теплостойкий ПВХ	

¹ Проверено функционирование с непрерывно включенным питанием в течение 1000 ч при 120°C — для 3-проводных моделей постоянного тока; при 110°C — для 2-проводных моделей постоянного тока. Не допускайте частого перегибания кабеля при температуре 100°C или выше.



Химически стойкий индуктивный датчик в цилиндрическом корпусе из политетрафторэтилена

Корпус датчика E2FQ выполнен полностью из фторопласта для обеспечения стойкости к действию химикатов (например, мощных средств, применяемых в полупроводниковой промышленности).

- Корпус полностью из фторопласта для обеспечения химической стойкости.
- Модели на напряжение постоянного тока, с 2-проводной и 3-проводной схемой подключения.

Характеристики

Параметр	M12	M18	M30
	E2FQ-X2	E2FQ-X5	E2FQ-X10
Расстояние срабатывания	2 мм ± 10 %	5 мм ± 10 %	10 мм ± 10 %
Частота срабатывания	Модели E1, F1: 1,5 кГц модели D1: 800 Гц	Модели E1, F1: 600 Гц, модели D1: 500 Гц	Модели E1, F1: 400 Гц, модели D1: 300 Гц
Напряжение источника питания (диапазон рабочих напряжений)	Модели E1, F1: 12...24 В=; пульсации (размах): макс. 10 %, (10...30 В=) модели D1: 12...24 В=; пульсации (размах): макс. 20 %, (10...36 В=)		
Цепи защиты	Модели D1: ограничение перенапряжений Модели E1, F1: защита от обратной полярности по питанию, защита от короткого замыкания, ограничение перенапряжений		
Температура окружающего воздуха	Эксплуатация	от -25 до 70°C (без обледенения или конденсации)	
	Хранение		
Степень защиты	IEC60529 IP67		
Материал	Корпус	Политетрафторэтилен (PTFE)	
	Рабочая поверхность	Политетрафторэтилен (PTFE)	



Индуктивный датчик с позолоченными выводами

Индуктивный датчик E2A-4 прекрасно переносит жесткие условия эксплуатации и повышенную вибрационную нагрузку, что подтверждено соответствующими испытаниями. Его контактные выводы имеют золотое покрытие, благодаря чему они надежно защищены от окисления и коррозии даже при работе в условиях повышенной влажности и вибрации.

- Позолоченные контактные выводы
- Доступны модели с разъемом M8 и M12
- Модели с нормально разомкнутым выходом PNP- или NPN-типа

Информация для заказа

Размер	Расстояние срабатывания	Подключение	Корпус	Длина резьбовой части (общая длина)	Выход	Эксплуатация	Код заказа
M8	2 мм	3-конт. разъем M8: с позолоченными выводами	Нержавеющая сталь	27 (40) мм 49 (62) мм	NPN	HO	E2A-S08KS02-M5-C1-4 E2A-S08LS02-M5-C1-4
M12	4 мм 8 мм	4-конт. разъем M12: с позолоченными выводами	Никелированная латунь	34 (48) мм	PNP		E2A-M12KS04-M1-B1-4 E2A-M12KN08-M1-B1-4

Технические характеристики

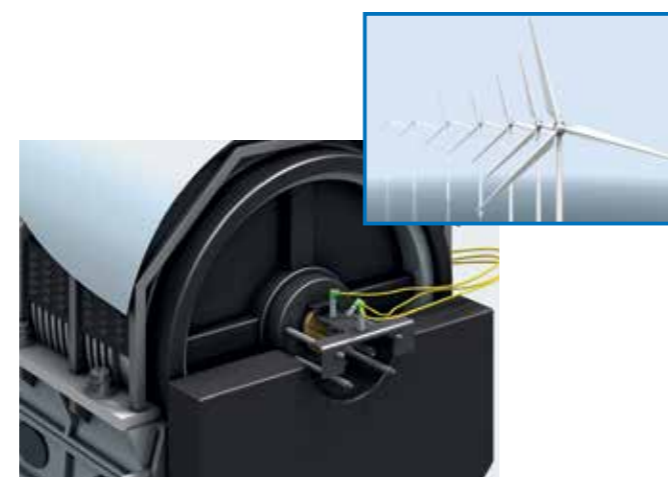
Размер	M8	M12
Модель	E2A-S08KS02-M5-C1-4 E2A-S08LS02-M5-C1-4	E2A-M12KS04-M1-B1-4 E2A-M12KN08-M1-B1-4
Расстояние срабатывания (стандартный объект: мягкая сталь ST37 8x8x1 мм)	2 мм ±10 %	4 мм ±10 % 8 мм ±10 %
Частота срабатывания	1500 Гц	1000 Гц 800 Гц
Напряжение источника питания	10...32 В=	
Выводы	Бронза (C5441) с золотым покрытием	
Эксплуатация	от -40 до 70°C (без обледенения или конденсации)	
Температура окружающего воздуха		
Влажность окружающего воздуха	отн. влажн. от 35 % до 95 %	
Степень защиты	IEC60529 IP67	
Материал корпуса	Нержавеющая сталь	Никелированная латунь
Рабочая поверхность	Полибутилентерефталат (PBT)	

Автомобили и тракторы



Позолоченные контактные выводы датчика E2A-4 защищены от электрохимической коррозии, которая может иметь место при контакте с выводами разъема кабеля в условиях высокой влажности и постоянной вибрации, сопровождающих работу лесозаготовочной машины.

Ветроэнергетические установки



Индуктивные датчики приближения контролируют вращающийся вал ротора ветряного генератора. Стандартное золотое покрытие контактов обеспечивает высокую надежность электрического соединения и защищает контакты от окисления и коррозии в условиях повышенной влажности и вибрации, в том числе при работе в открытом море.

Индуктивный датчик в пластиковом корпусе с увеличенным расстоянием срабатывания



Благодаря увеличенному расстоянию срабатывания и простоте монтажа на плоские поверхности датчик E2Q5 идеально подходит для обнаружения крупных металлических объектов, например на автомобильных сборочных конвейерах.

- Разъем M12
- Встроенная защита от короткого замыкания и обратной полярности
- Регулировка положения чувствительной поверхности: по оси Y — с шагом 15°, по оси X — с шагом 90°

Информация для заказа

Модели с разъемом (M12)

Размеры, мм (В × Ш × Г)	Срабатывание		Расстояние срабатывания	Рабочая поверхность	Тип выход	Код заказа (модели с разъемом M12)	
	Нормально открытый выход (НО)	Комплементарные выходы (НО + НЗ)					
67 × 40 × 40	■	—	20 мм	Сменная	NPN	E2Q5-N20E1-M1	E2Q5-N20E3-M1
	—	■			PNP	E2Q5-N20F1-M1	E2Q5-N20F3-M1
	—	—	40 мм		NPN	E2Q5-N40ME1-M1	E2Q5-N40ME3-M1
	—	—			PNP	E2Q5-N40MF1-M1	E2Q5-N40MF3-M1

Характеристики

Параметр	E2Q5-N20__-M1	E2Q5-N40M_3-M1
Расстояние срабатывания	20 мм ±10 %	40 мм ±10 %
Частота срабатывания	150 Гц	
Напряжение источника питания	10...30 В=	
Цели защиты	Защита выхода от обратной полярности, защита от короткого замыкания	
Температура окружающего воздуха	Эксплуатация	от -25 до 85°C
Степень защиты	IP 67 по IEC 60529; IP69k согласно DIN 40050, часть 9	
Материал	Корпус	Полибутилентерефталат (PBT)
	Рабочая поверхность	Полибутилентерефталат (PBT)

Сельскохозяйственное производство



Контроль положения лотков с растениями в теплицах.



Маслостойкий индуктивный датчик в цилиндрическом латунном корпусе

Датчики семейства E2E-_-U обладают подтвержденной испытанием устойчивостью к маслам, наиболее часто применяемым в автомобильной промышленности, что гарантирует надежность и длительный срок службы датчиков при их использовании на автомобильных сборочных конвейерах.

- Кабель в маслостойкой полиуретановой оболочке
- Стандартные размеры: M8, M12, M18 и M30
- IP67g (водонепроницаемость и маслостойкость)



Информация для заказа

2-проводные, постоянного тока (со встроенным кабелем)

Размер	Схема подключения	Расстояние срабатывания	Код заказа (модели со встроенным кабелем, 2 м, полиуретан)	
			Нормально открытый выход (НО)	Нормально замкнутый выход (НЗ)
M8	□	2 мм	E2E-X2D1-U	E2E-X2D2-U
M12	□	3 мм	E2E-X3D1-U	E2E-X3D2-U
M18	□	7 мм	E2E-X7D1-U	E2E-X7D2-U
M30	□	10 мм	E2E-X10D1-U	E2E-X10D2-U

2-проводные, постоянного тока (с кабелем с разъемом M12)

Размер	Схема подключения	Расстояние срабатывания	Код заказа (модели со встроенным кабелем, 30 см, полиуретан, разъем M12)	
			Нормально открытый выход (НО)	Нормально замкнутый выход (НЗ)
M8	□	2 мм	E2E-X2D1-M1TGJ-U 0.3M	E2E-X2D2-M1TGJ-U 0.3M
M12	□	3 мм	E2E-X3D1-M1TGJ-U 0.3M	E2E-X3D2-M1TGJ-U 0.3M
M18	□	7 мм	E2E-X7D1-M1TGJ-U 0.3M	E2E-X7D2-M1TGJ-U 0.3M
M30	□	10 мм	E2E-X10D1-M1TGJ-U 0.3M	E2E-X10D2-M1TGJ-U 0.3M

Характеристики

Параметр	M8	M12	M18	M30
Расстояние срабатывания	E2E-X2D_	E2E-X3D_	E2E-X7D_	E2E-X10D_
Частота срабатывания	2 мм ±10 %	3 мм ±10 %	7 мм ±10 %	10 мм ±10 %
Частота срабатывания	1,5 кГц	1,0 кГц	0,5 кГц	0,4 кГц
Напряжение источника питания (диапазон рабочих напряжений)	12...24 В= (10...30 В=); пульсации (размах): Макс. 10 %			
Цепи защиты	Ограничитель перенапряжения, защита выхода от короткого замыкания (для выхода управления и диагностики)			
Температура окружающего воздуха	Эксплуатация: -25...+70°C Хранение: От -40 до 85°C (без обледенения или конденсации)			
Степень защиты	IP67 согласно IEC 60529 (IP67g по стандарту JEM (водонепроницаемое, маслостойкое изделие))			
Материал	Корпус	Нержавеющая сталь (SUS303)		Никелированная латунь
	Рабочая поверхность	Полибутилентерефталат (PBT)		
	Кабель	Полиуретан (оболочка), полиэтилен		

Автомобильная и станкостроительная промышленность



Датчик контролирует положение обрабатываемой детали, непосредственно контактируя с маслом.



Индуктивный датчик в цилиндрическом полностью металлическом корпусе (корпус и чувствительная поверхность)

Нержавеющая сталь в качестве материала чувствительной поверхности надежно защищает датчик от механических повреждений и в 20 раз продлевает срок его службы по сравнению с обычными датчиками. Благодаря высокой стойкости к минеральным маслам и охлаждающим веществам и нечувствительности к налипанию мелкой металлической стружки на рабочую поверхность этот датчик просто идеально подходит для применения в металлорежущем или сверлильном оборудовании.

- Корпус полностью из нержавеющей стали для высочайшей механической защиты
- Низкая частота модуляции для устранения восприимчивости к металлическим стружкам
- Огнестойкий кабель для повышения защиты от повреждения при дуговой сварке (модели с короткими кабелями с разъемами)



Информация для заказа

2-проводные, постоянного тока (с коротким кабелем с разъемом M12)

Размер	Схема подключения	Расстояние срабатывания	Код заказа ^{*1} (модели со встроенным кабелем, 30 см, ПВХ, разъем M12)	
			PNP	NPN
M8	□	1,5 мм	E2FM-X1R5D1-M1TGJ	
M12	□	2 мм	E2FM-X2D1-M1TGJ	
M18	□	5 мм	E2FM-X5D1-M1TGJ	
M30	□	10 мм	E2FM-X10D1-M1TGJ	

3-проводные, постоянного тока, с разъемом M12

Размер	Схема подключения	Расстояние срабатывания	Код заказа ^{*1} (модели с разъемом M12)	
			PNP	NPN
M8	□	1,5 мм	E2FM-X1R5B1-M1	E2FM-X1R5C1-M1
M12	□	2 мм	E2FM-X2B1-M1	E2FM-X2C1-M1
M18	□	5 мм	E2FM-X5B1-M1	E2FM-X5C1-M1
M30	□	10 мм	E2FM-X10B1-M1	E2FM-X10C1-M1

*1 Нормально открытый выход (НО)

Технические характеристики

Параметр	M8	M12	M18	M30
Расстояние срабатывания	E2FM-X1R5	E2FM-X2	E2FM-X5	E2FM-X10
Частота срабатывания	1,5 мм ±10 %	2 мм ±10 %	5 мм ±10 %	10 мм ±10 %
Частота срабатывания	200 Гц	100 Гц	100 Гц	50 Гц
Напряжение источника питания (диапазон рабочих напряжений)	12...24 В= (10...30 В=); пульсации (размах): Макс. 10 %			
Цепи защиты	E2FM-_D1: ограничение перенапряжений, защита выхода от короткого замыкания E2FM-_B1/C1: Защита выхода от обратной полярности (кроме E2FM-X1R5B1-M1), защита от обратной полярности по питанию, ограничение перенапряжений, защита от короткого замыкания			
Температура окружающего воздуха	Эксплуатация: от -25 до 70°C (без обледенения или конденсации) Хранение:			
Степень защиты	IP67 по IEC60529, IP69k согласно DIN 40050, часть 9			
Материал	Корпус	Нержавеющая сталь (SUS303)		
	Рабочая поверхность	Нержавеющая сталь (SUS303)		
	Кабель	ПВХ (огнестойкий)		



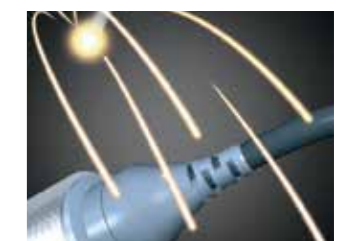
E2FM со сверхпрочной чувствительной поверхностью



Датчик с обычной металлической поверхностью



Металлическая стружка на рабочей поверхности не мешает работе датчика



Кабель, устойчивый к брызгам металла при сварке

Индуктивный датчик в плоском пластиковом корпусе



Семейство TL-W объединяет широкий ассортимент индуктивных датчиков в корпусах прямоугольной формы для простого монтажа на плоские поверхности. Обеспечивая расстояние срабатывания от 1,5 до 20 мм, датчик TL-W идеально подходит для решения любых стандартных задач.

- IP67
- Модели на напряжение постоянного тока, с 2-проводной и 3-проводной схемой подключения
- Расстояния срабатывания от 1,5 мм до 20 мм
- Боковая рабочая поверхность

Информация для заказа

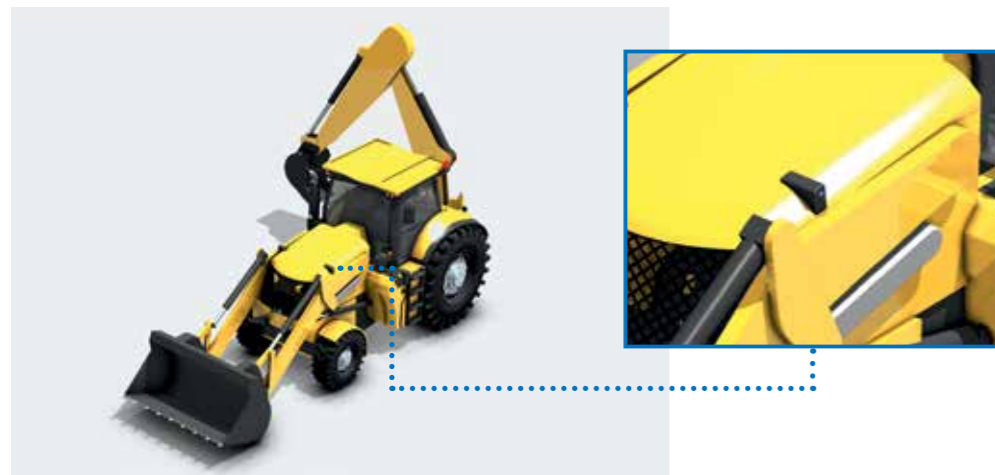
3-пров., пост. ток

Размеры (мм) (В × Ш × Г)	Схема подключения	Расстояние срабатывания	Код заказа (модели со встроенным кабелем, 2 м, ПВХ)			
			PNP — НО	PNP — НЗ	NPN — НО	NPN — НЗ
25 × 8 × 5	—	1,5 мм	TL-W1R5MB1	—	TL-W1R5MC1	—
22 × 8 × 6	—	3 мм	TL-W3MB1	TL-W3MB2	TL-W3MC1	TL-W3MC2
31 × 18 × 10	—	5 мм	TL-W5MB1	TL-W5MB2	TL-W5MC1	TL-W5MC2
53 × 40 × 23	—	20 мм	—	—	TL-W20ME1	TL-W20ME2
31 × 18 × 10	—	5 мм	TL-W5F1	TL-W5F2	TL-W5E1	TL-W5E2

Характеристики

Параметр	TL-W5MD_	TL-W1R5M_1	TL-W3M_	TL-W5M_	TL-W5E_/F_	TL-W20ME_
Расстояние срабатывания	5 мм ±10 %	1,5 мм ±10 %	3 мм ±10 %	5 мм ±10 %	—	20 мм ±10 %
Частота срабатывания	500 Гц	Миним. 1 кГц	Миним. 600 Гц	Миним. 500 Гц	Миним. 300 Гц	Миним. 40 Гц
Напряжение источника питания (диапазон рабочих напряжений)	12...24 В= (10...30 В=); пульсации (размах): Макс. 10 %			10...30 В=, пульсации (размах) макс. 20 %		12...24 В= (10...30 В=); пульсации (размах): Макс. 10 %
Температура окружающей среды	от -25 до 70°C (без обледенения или конденсации)					
Степень защиты	IEC60529 IP67					
Материал	Корпус	Теплостойкий АБС-сополимер			Литой алюминий	Теплостойкий АБС-сополимер
	Рабочая поверхность	Теплостойкий АБС-сополимер				

Внедорожники



Индуктивный датчик приближения распознает положение наклона ковша экскаватора.

Размер	Форма	Тип	Функции и свойства	Материал		Заказной код	
				Гайка	Кабель		
M8		PRO	3-конт. 4 вывода	Латунь (CuZn)	ПВХ, 2 м	XS3F-M8PVC3S2M-EU	XS3F-M8PVC3A2M-EU
					Полиуретан, 2 м	XS3F-M8PUR3S2M-EU	XS3F-M8PUR3A2M-EU
					Полиуретан, 2 м	XS3F-M8PVC4S2M-EU	XS3F-M8PVC4A2M-EU
		LITE	3-конт. 4-конт.	Латунь (CuZn)	ПВХ, 2 м	XS3F-LM8PVC3S2M	XS3F-LM8PVC3A2M
					—	XS3F-LM8PVC4S2M	XS3F-LM8PVC4A2M
					—	—	—
M12		PRO	3-жильный 4-жильный 5-жильный	Латунь (CuZn)	ПВХ, 2 м	XS2F-M12PVC3S2M-EU	XS2F-M12PVC3A2M-EU
					Полиуретан, 2 м	XS2F-M12PUR3S2M-EU	XS2F-M12PUR3A2M-EU
					ПВХ, 2 м	XS2F-M12PVC4S2M-EU	XS2F-M12PVC4A2M-EU
					Полиуретан, 2 м	XS2F-M12PUR4S2M-EU	XS2F-M12PUR4A2M-EU
					ПВХ, 2 м	XS2F-M12PVC5S2M-EU	XS2F-M12PVC5A2M-EU
					Полиуретан, 2 м	XS2F-M12PUR5S2M-EU	XS2F-M12PUR5A2M-EU
		LITE	3-жильный 4-жильный	Латунь (CuZn)	ПВХ, 2 м	XS2F-LM12PVC3S2M	XS2F-LM12PVC3A2M
					—	XS2F-LM12PVC4S2M	XS2F-LM12PVC4A2M
					—	—	—
					—	—	—
					—	—	—
					—	—	—
	PRO ^{plus}	Со светодиодами (светодиоды питания и выхода, PNP)	3-жильный 4-жильный 3-жильный 4-жильный	Никелированная латунь	ПВХ, 2 м	—	XS2F-M12PVC3A2MPLLED
					Полиуретан, 2 м	—	XS2F-M12PUR3A2MPLLED
					—	—	XS2F-M12PVC4A2MPLLED
					—	—	XS2F-M12PUR4A2MPLLED
					—	—	—
					—	—	—
	PRO ^{plus}	Устойчивый к моющим средствам	4-жильный	Нержавеющая сталь (SUS316L)	ПВХ, 2 м	Y92E-S12PVC4S2M-L	Y92E-S12PVC4A2M-L
					—	—	—
					—	—	—
					—	—	—
	—	Контакты со смещением изоляции (IDC)	4 вывода Штыревой 4 вывода Гнездовой	Латунь	Нет данных	XS5G-D418	—
					—	XS5C-D418	—

S8VK-G

Однофазные

Стандартный источник питания



Серия S8VK-G стандартных источников питания — это воплощение концепции «установил и забыл». Их отличают более долгий срок службы, повышенная защита и расширенная функциональность. Серия S8VK-G включает большое число моделей (на мощности от 15 до 480 Вт), выполненных в очень компактном корпусе. Доступны модели на выходное напряжение 5, 12, 24 и 48 В=. Все модели могут питаться напряжением постоянного тока в диапазоне от 90 до 350 В=.

- Стабильная работа в широком диапазоне рабочих температур (от -40 до 70°C)
- Две пары выходных клемм (три клеммы отрицательного полюса) упрощают подключение нагрузки
- Пониженное энергопотребление благодаря высокому КПД (90 %)
- Функция кратковременного форсирования мощности (120 %) для успешного запуска нагрузки
- Улучшенная конструкция фиксатора обеспечивает быстрый монтаж на DIN-рейку одной рукой и повышенную стойкость к вибрациям

Информация для заказа

Тип	Номинальная мощность	Входное напряжение	Выходное напряжение	Выходной ток	Размер (Ш × В × Г), мм	Заказной код
Однофазный источник питания	15 Вт	100...240 В~	24 В=	0,65 А	22,5 × 90 × 90	S8VK-G01524
	30 Вт			1,3 А	32 × 90 × 90	S8VK-G03024
	60 Вт			2,5 А	32 × 90 × 110	S8VK-G06024
	120 Вт			5 А	40 × 125 × 113	S8VK-G12024
	240 Вт			10 А	60 × 125 × 140	S8VK-G24024
	480 Вт			20 А	95 × 125 × 140	S8VK-G48024

"Машине — скучную работу машины,
человеку — радость творчества".

Кадзума Татеиси, основатель Omron

Общие сведения о компании Omron

Входит в список 2000 крупнейших компаний мира
Omron Corporation на бирже NASDAQ: OMRNY
Высокий рейтинг по индексу устойчивого развития Доу-Джонса
Входит в топ-100 новаторских компаний мирового уровня,
согласно Thomson Reuters



200 000 продуктов для
ввода, обработки и вывода

Датчики, системы управления, средства визуализации, приводы,
робототехника, системы безопасности, контроль и управление
качеством, управляющие и переключающие компоненты.

70%

Инвестиции в исследования и разработки

Послужной список
изобретений длиной
в 80 лет

Входит в список 150 ведущих получателей патентов в мире
1200 сотрудников заняты в сфере НИОКР
Более 11 000 выданных и находящихся на рассмотрении
патентов

36 500

Сотрудников по всему миру

210

Филиалов по всему миру

22

Страны в Европе, на Ближнем востоке и в Африке

Работа на благо общества



Создан для удовлетворения ваших потребностей

Технические тренинги и семинары, техническая поддержка,
центры технологий автоматизации, сообщество
единомышленников (MyOmron), интернет-каталоги и техническая
документация, поддержка клиентов и продажи, лаборатории
операционной совместимости Tsunagi, обеспечение
безопасности, ремонтные работы.

361° Идеальное сочетание

- LITE Экономичное решение для стандартных промышленных сред
- PRO Повышенная эффективность и расширенный ассортимент
- PROplus Для сложных и специфических применений

Хотите узнать больше?

OMRON EUROPE B.V.

 +31 (0) 23 568 13 00

 industrial.omron.eu

Будьте на связи

 omron.me/socialmedia_ru

Австрия

Тел.: +43 (0) 2236 377 800
industrial.omron.at

Бельгия

Тел.: +32 (0) 2 466 24 80
industrial.omron.be

Великобритания

Тел.: +44 (0) 870 752 0861
industrial.omron.co.uk

Венгрия

Тел.: +36 1 399 30 50
industrial.omron.hu

Германия

Тел.: +49 (0) 2173 680 00
industrial.omron.de

Дания

Тел.: +45 43 44 00 11
industrial.omron.dk

Испания

Тел.: +34 913 777 900
industrial.omron.es

Италия

Тел.: +39 02 326 81
industrial.omron.it

Нидерланды

Тел.: +31 (0) 23 568 11 00
industrial.omron.nl

Норвегия

Тел.: +47 (0) 22 65 75 00
industrial.omron.no

Польша

Тел.: +48 22 458 66 66
industrial.omron.pl

Португалия

Тел.: +351 21 942 94 00
industrial.omron.pt

Россия

Тел.: +7 495 648 94 50
industrial.omron.ru

Турция

Тел.: +90 212 467 30 00
industrial.omron.com.tr

Финляндия

Тел.: +358 (0) 207 464 200
industrial.omron.fi

Франция

Тел.: +33 (0) 1 56 63 70 00
industrial.omron.fr

Чешская Республика

Тел.: +420 234 602 602
industrial.omron.cz

Швейцария

Тел.: +41 (0) 41 748 13 13
industrial.omron.ch

Швеция

Тел.: +46 (0) 8 632 35 00
industrial.omron.se

Южная Африка

Тел.: +27 (0)11 579 2600
industrial.omron.co.za

Другие представительства

Omron
industrial.omron.eu