

ПАНЕЛИ ОПЕРАТОРА СЕРИИ NQ

Создай и управляй



» Расширенные возможности человеко-машинного интерфейса

» Высокое качество изображения

» Быстрое создание приложений

Высокофункциональная панель в компактном исполнении


Серия NQ, семейство простых в эксплуатации и экономичных панелей оператора Omron, предлагает вам широкий набор полезных функций, а также высочайшее качество отображения информации, характерное даже для самой компактной версии сенсорного экрана. Благодаря этим особенностям семейство NQ является оптимальным решением для широкого круга решений: от простых полуавтоматических упаковочных машин до более сложных линейных систем упаковки или фасовки.

Расширенные функции и универсальность без дополнительных затрат

Наиболее компактная версия серии NQ идеально подходит для установки там, где операторы пока еще используют кнопки и сигнальные лампы или текстовые терминалы с функциональными кнопками. Она обеспечивает расширенные функции и универсальность, не требуя дополнительных затрат. Функции сенсорного экрана NQ позволяют построить интуитивно-понятный интерфейс с помощью кнопок и сигнальных ламп из библиотек с готовым набором команд, обрабатывать предупреждения и даже строить графики и протоколировать данные.

Цветной дисплей позволяет использовать все богатство функций панелей оператора серии NQ, в то время как настройки четкости и яркости экрана делают появление выделенных цветом сообщений более заметным, предоставляя оператору легко читаемую информацию.





Помимо сенсорного экрана оператор может использовать 5 или 6 функциональных кнопок для запуска основных функций во всех приложениях интерфейса.

Обновление проекта и выгрузка записанных данных из NQ выполняется легко и быстро с помощью стандартного USB-носителя. Это означает, что конечный пользователь может локально вносить изменения в проект панели серии NQ.



Создание современных приложений - проще и быстрее

Все модели семейства NQ имеют широкий ряд функциональных возможностей для быстрого создания приложений с современным дизайном. USB-порты обеспечивают простое подключение и обмен данными между устройством человеко-машинного интерфейса и ПК, в то время как последовательные порты предоставляют возможности подключения большого количества наиболее распространенных устройств для обмена данными и отображения информации. Поддержка специализированных и открытых протоколов обмена данными обеспечивает возможности подключения панелей серии NQ не только к семейству ПЛК Omron, но и к широкому ряду устройств других производителей.

Текстовая информация может отображаться на девяти разных языках с поддержкой латинских, кириллических и азиатских символов. Более того, арсенал функций панели включает в себя часы реального времени и графические функции, такие как аналоговое отображение измеренных данных и гистограммы, а значит, вы сможете повысить функциональность машины, выйдя за рамки работы только с обычными переключателями или кнопками. Предупреждающие сообщения отображаются в реальном времени и их можно распечатать; архивные данные можно отображать в виде графика или скачивать в виде файла в формате CSV.

Презентация NQ

Устройства серии NQ могут иметь разный размер дисплея, а также быть в цветном и монохромном исполнении. Все устройства обеспечивают четкое и контрастное отображение картинки, кнопок, текста и графиков на современном сенсорном дисплее.

- 3,5" цветной TFT дисплей
- 3,8" монохромный синий дисплей
- 5,7" цветной STN или монохромный синий дисплей (модель с альбомной и книжной ориентацией)

Все версии имеют два USB-порта и, в дополнение к сенсорному дисплею, минимальный набор из пяти кнопок в правой части устройства, необходимый для активации наиболее часто используемых функций.

Модель с 3,5" цветным TFT дисплеем позволила заключить весь мир ОС Windows внутри небольшого устройства человеко-машинного интерфейса, включая трехмерное отображение кнопок и насыщенную графику.

AA

Высокое качество изображения

С программным обеспечением NQ вы легко сможете создать великолепное графическое оформление с трехмерными кнопками и четким цветовым контрастом.



Простое обновление проекта

Все версии NQ оборудованы двумя USB-портами для упрощения процедуры обновления с помощью обычного USB-носителя или USB-кабеля.



Быстрый доступ к функциям

В дополнение к сенсорному экрану в правой части приспособления находится минимум пять функциональных кнопок, которые позволяют выполнить быстрый запуск наиболее часто используемых функций.

Альбомная и книжная ориентация

Версия NQ с дисплеем размером 5,7 дюймов, цветная и монохромная модель, доступна с альбомной и книжной ориентацией дисплея и может устанавливаться в условиях ограниченного пространства.



Простое и универсальное ПО

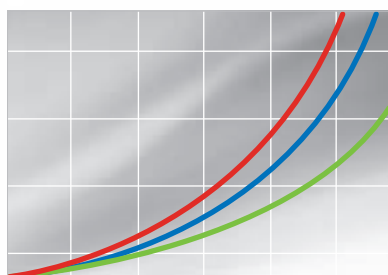
Устройства серии NQ имеют широкий набор функций, необходимых для создания приложений с современным дизайном. Применение ПО практически не требует специальной подготовки, библиотека включает все основные функции человеко-машинного интерфейса и специализированные кнопки, лампы, графику и измерительные приборы, включая возможности создания графиков в реальном времени и на основе архивных данных, а также протоколирование информации.

ПО конфигурации устройств серии NQ позволяет упростить создание собственных приложений интерфейса. Программа будет направлять пользователя и давать рекомендации с первых шагов и до окончательной установки проекта интерфейса, создавая сетевые узлы, ярлыки и окна. Что касается окон, то здесь вы сможете создавать собственные всплывающие окна, шаблоны и клавиатуры. В каждом окне вы сможете выбрать функциональные кнопки и назначить им определенные задачи, такие как вычисления или операции чтения/записи. Можно также протестировать ваш проект на ПК с помощью простого в использовании симулятора под Windows для проверки внешнего вида и работы приложения.



Поддерживаемые языки

Текстовая информация может отображаться на девяти разных языках с поддержкой латинских, кириллических и азиатских символов.



Создание графиков и протоколирование данных

Проектные графики могут быть выведены на дисплей для графического отображения данных. График может отражать данные в реальном времени и статистические данные относительно оси времени.



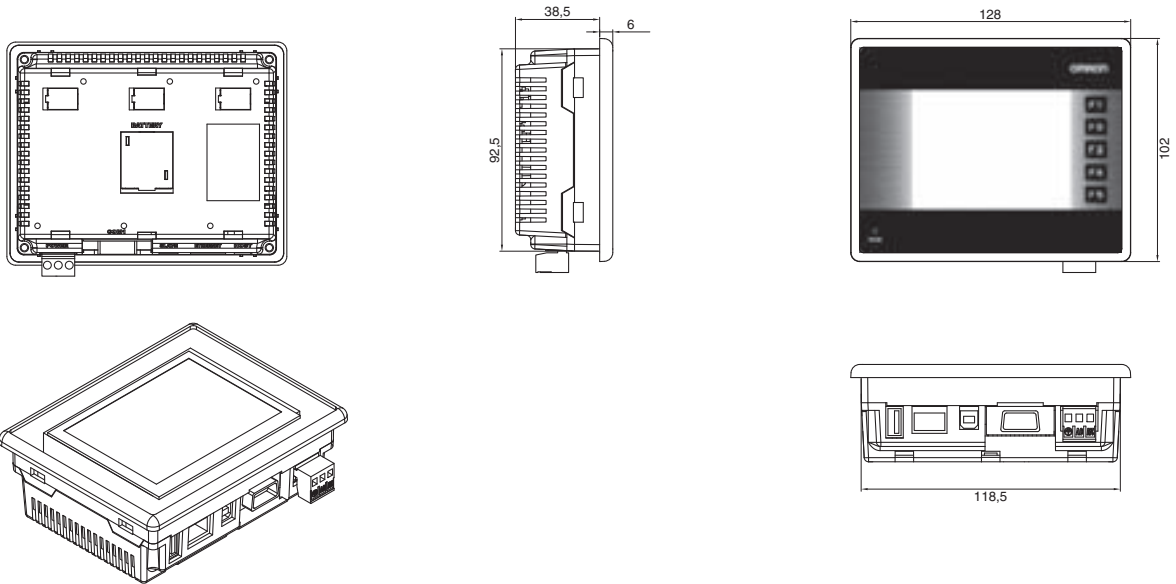
Обработка аварийных сигналов

Предупреждения отображаются на экране с указанием фактического состояния и сопровождаются текстовым сообщением. Для каждого предупреждения вы можете выбрать условия и степень важности, а также установить необходимость сохранения этой информации так, чтобы можно было создать журнал предупреждений.

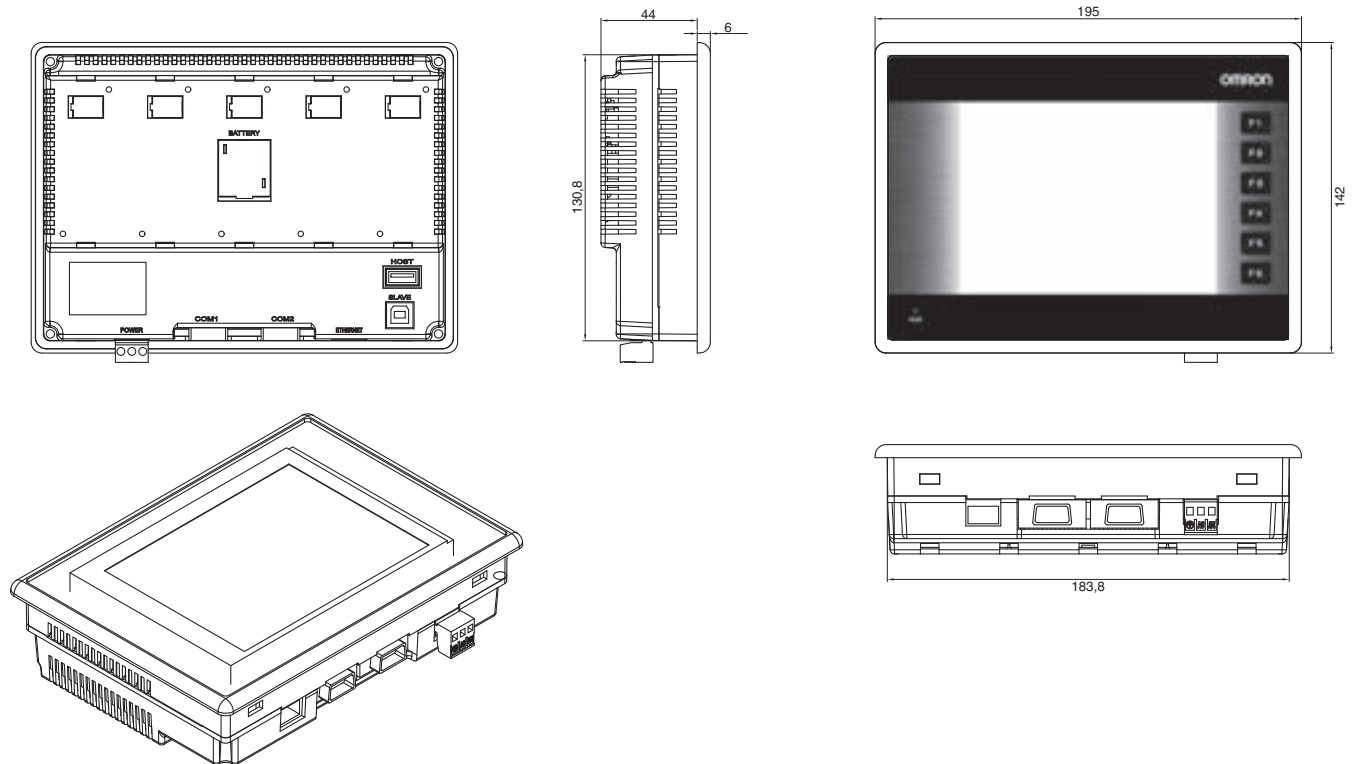
Панели оператора серии NQ

Габаритные размеры

NQ3-TQ/MQ



NQ5-SQ/MQ



Панели оператора серии NQ

Характеристики

Параметр	NQ5-SQ	NQ5-MQ	NQ3-TQ	NQ3-MQ
Тип дисплея	Цветной STN 5,7"	Монохромный STN 5,7"	Цветной TFT 3,5"	Монохромный STN 3,8"
Разрешение дисплея	320×240 (QVGA)			
Количество цветов	256 (4096 для изображений)	16 градаций голубого	256 (32 768 для изображений)	16 градаций голубого
Задняя подсветка	1×CCFL		Светодиодная	
Срок службы подсветки	Мин. 50000 часов при 25°C			
Сенсорный экран	Аналоговый резистивный сенсорный			
Количество функциональных клавиш	6		5	
Размеры в мм (Высота×Ширина×Глубина)	142×195×50		102×128×44,5	
Вес	макс. 0,4 кг			
Емкость экранных данных	8 Мбайт	8 Мбайт	8 Мбайт	4 Мбайт
Внутренняя память	Биты, Слова и Хранимая память			
Последовательный (COM1)	1×RS-232/422/485			
Последовательный (COM2)	1×RS-232			
Ведомое устройство USB	Для программирования			
Главное устройство USB	Для передачи файлов USB-носителя			
Модуль расширения	Дополнительный сетевой блок			
Сетевое напряжение	24 В= ±15%			
Потребляемая мощность	Макс. 15 Вт		Макс. 5 Вт	
Батарея	NQ-BAT01 (3 В батарея "таблетка")			
Срок службы батареи	5 лет (при 25°C)			
Класс защиты (передняя часть)	IP65			
Соответствие стандартам	Директивы CE, cUL, EC			
Окружающая среда при эксплуатации	Отсутствие газов, вызывающих коррозию.			
Рабочая температура окружающей среды	от 0 до 50°C *1			
Рабочая влажность окружающей среды	относ. влажность 10-85%, без конденсации			

*1 более подробную информацию см. в руководстве по эксплуатации.

Информация для заказа

Тип			Модель
Цветной STN	5,7", 320х240 пикселей	Без Ethernet	NQ5-SQ000-B
		Без Ethernet, вертикальная ориентация	NQ5-SQ001-B
Монохромный STN	5,7", 320х240 пикселей	Без Ethernet	NQ5-MQ000-B
		Без Ethernet, вертикальная ориентация	NQ5-MQ001-B
Цветной TFT	3,5", 320х240 пикселей	Без Ethernet	NQ3-TQ000-B
Монохромный STN	3,8", 320х240 пикселей	Без Ethernet	NQ3-MQ000-B

Дополнительные принадлежности

Тип			Модель
Кабели	Для подключения к периферийному минипорту ПЛК CJ1/CS1/CQM1H/CPM2C, 2 м		NQ-CN221
		Для подключения к последовательному порту RS-232 ПЛК CJ1/CS1/CP1/CQM1H, 2 м	NQ-CN222
		Для подключения к последовательному порту RS-232 ПЛК CJ1/CS1/CP1/CQM1H, 5 м	NQ-CN521
		USB – кабель для программирования, 1,8 м	CP1W-CN221
		Кабель последовательного интерфейса для программирования, 2 м	NT2S-CN002
Программное обеспечение	ПО NQ-Designer можно загрузить бесплатно с интернет-сайта Omron.		

OMRON EUROPE BV Wegalaan 67-69, NL-2132 JD, Hoofddorp, Нидерланды. Тел.: +31 (0) 23 568 13 00 Факс.: +31 (0) 23 568 13 88 www.industrial.omron.eu

РОССИЯ

ООО "ОМРОН Электроникс"

улица Правды, дом 26
Москва, Россия
Тел.: +7 495 648 94 50
Факс: +7 495 648 94 51/52
www.industrial.omron.ru

Австрия

Тел.: +43 (0) 2236 377 800
www.industrial.omron.at

Бельгия

Тел.: +32 (0) 2 466 24 80
www.industrial.omron.be

Великобритания

Тел.: +44 (0) 870 752 0861
www.industrial.omron.co.uk

Венгрия

Тел.: +36 1 399 30 50
www.industrial.omron.hu

Германия

Тел.: +49 (0) 2173 680 00
www.industrial.omron.de

Дания

Тел.: +45 43 44 00 11
www.industrial.omron.dk

Испания

Тел.: +34 913 777 900
www.industrial.omron.es

Италия

Тел.: +39 02 326 81
www.industrial.omron.it

Нидерланды

Тел.: +31 (0) 23 568 11 00
www.industrial.omron.nl

Норвегия

Тел.: +47 (0) 22 65 75 00
www.industrial.omron.no

Польша

Тел.: +48 (0) 22 645 78 60
www.industrial.omron.pl

Португалия

Тел.: +351 21 942 94 00
www.industrial.omron.pt

Турция

Тел.: +90 216 474 00 40
www.industrial.omron.com.tr

Финляндия

Тел.: +358 (0) 207 464 200
www.industrial.omron.fi

Франция

Тел.: +33 (0) 1 56 63 70 00
www.industrial.omron.fr

Чешская Республика

Тел.: +420 234 602 602
www.industrial.omron.cz

Швейцария

Тел.: +41 (0) 41 748 13 13
www.industrial.omron.ch

Швеция

Тел.: +46 (0) 8 632 35 00
www.industrial.omron.se

Южная Африка

Тел.: +27 (0)11 579 2600
www.industrial.omron.co.za

Другие представительства Omron
www.industrial.omron.eu

Авторизованный дистрибьютор:

Системы управления

- Программируемые логические контроллеры • Программируемые терминалы
- Удаленные устройства ввода/вывода

Системы динамического управления и приводы

- Контроллеры динамического управления • Сервосистемы • Преобразователи частоты

Компоненты управления

- Регуляторы температуры • Источники питания • Таймеры • Счетчики
- Программируемые реле • Цифровые измерители • Электромеханические реле
- Устройства контроля • Твердотельные реле • Концевые выключатели
- Кнопочные выключатели • Переключатели низкого напряжения

Измерения и безопасность

- Фотоэлектрические датчики • Индуктивные датчики
- Датчики давления и емкостные датчики • Разъемы
- Датчики перемещения/измерения расстояния • Системы технического зрения
- Сети системы безопасности • Датчики безопасности • Реле/блоки реле блокировки
- Дверные выключатели обеспечения безопасности

Мы стремимся к совершенству, однако компания Omron Europe BV и/или ее дочерние и аффилированные структуры не дают никаких гарантий и не делают никаких заявлений в отношении точности и полноты информации, изложенной в данном документе. Мы сохраняем за собой право вносить любые изменения в любое время без предварительного уведомления.