



SINAMICS G120P

Преобразователи для насосов, вентиляторов и компрессоров

SINAMICS G120

Стандартные преобразователи

SINAMICS G110D

Децентрализованные преобразователи

Каталог новинок D11.1 N · Октябрь 2010



Преобразователи частоты SINAMICS

Ответы для промышленности

SIEMENS

Смежные каталоги


<p>SINAMICS G110, SINAMICS G120 D 11.1 Стандартные преобразователи SINAMICS G110D, SINAMICS G120D Децентрализованные преобразователи</p> <p>E86060-K5511-A111-A6</p>		<p>SINAMICS S110 PM 22 Простой позиционирующий привод</p> <p>E86060-K4922-A101-A1</p>	
<p>SINAMICS G130 D 11 Встраиваемые преобразователи SINAMICS G150 Преобразователи шкафного типа</p> <p>E86060-K5511-A101-A4</p>		<p>SITRAIN ITC Курсы по Автоматизации и промышленным решениям</p> <p>E86060-K6850-A101-B9</p>	
<p>MICROMASTER DA 51.2 Преобразователи MICROMASTER 420/430/440 0,12 кВт до 250 кВт</p> <p>E86060-K5151-A121-A6</p>		<p>Низковольтная коммутационная техника LV 1 SIRIUS · SENTRON · SIVACON</p> <p>E86060-K1002-A101-A8</p>	
<p>Низковольтные двигатели Двигатели с короткозамкнутым ротором IEC типоразмеров 56 до 450</p> <p>E86060-K5581-A111-A3 D 81.1 E86060-K5581-E111-A1 дополн. D 81.1 E86060-K5581-A121-A3 D 81.1 N</p>		<p>Техническая информация вкл. LV 1 T</p>	
<p>FLENDER MD 10.1 Стандартные муфты</p> <p>E86060-K5710-A111-A3</p>		<p>Интерактивный каталог CA 01 Industry Automation and Motion Control Offline-Mall (DVD)</p> <p>E86060-D4001-A500-C8</p>	
<p>Двигатели AC NEMA & IEC D 81.2 Подробности см. в Интернете U.S./ по адресу: Canada</p> <p>http://www.sea.siemens.com/motors</p>		<p>Industry Mall</p> <p>интернет: http://www.siemens.com/industrymall</p>	
<p>MOTOX редукторные двигатели D 87.1</p> <p>E86060-K5287-A111-A2</p>		<p>Дополнительная документация</p> <p>Все актуальные информационные материалы, к примеру, рекламные проспекты, каталоги, руководства/справочники и руководства по эксплуатации стандартной приводной техники, можно найти в Интернете по следующему адресу</p> <p>http://www.siemens.com/sinamicsg120/printmaterial</p>	
<p>Промышленная коммуникация Часть 5: децентрализованная периферия SIMATIC ET 200, преобразователи частоты ET 200S FC E86060-K6710-A101-B6 IK PI Часть 6: AS-Interface E86060-K6710-A121-A3 IK PI N</p>		<p>Здесь можно заказать предложенную документацию или загрузить ее в распространенных форматах (PDF, ZIP).</p> <p>neu Впервые включенные в настоящий каталог продукты.</p>	
<p>Motion Control SIMOTION, SINAMICS S120 и двигатели для производственных машин</p> <p>E86060-K4921-A101-A2 PM 21 E86060-K4921-E101-A1 PM 21 N</p>			

SINAMICS Drives

SINAMICS G

Преобразователи для насосов, вентиляторов и компрессоров, стандартные преобразователи, децентрализованные преобразователи

Каталог новинок D 11.1 N · Октябрь 2010



Перечисленные в настоящем каталоге продукты и системы изготавливаются/реализуются с использованием сертифицированной системы управления качеством согласно DIN EN ISO 9001:2000 и DIN EN ISO 14001:2004 (регистрационный № сертификата. DE-000357 QM UM). Сертификат признан во всех странах IQNet.

Указания:

Каталог новинок D 11.1 N · Октябрь 2010 является дополнением к каталогу D 11.1 · 2009. В него включены как новые продукты, так и обновленные технические и заказные данные. Каталог D 11.1 · 2009 также продолжает действовать.

Текущие обновления настоящего каталога можно найти в Industry Mall:
www.siemens.com/industrymall

Содержащиеся в этом каталоге продукты также являются составной частью интерактивного каталога CA 01 на DVD.
Заказной номер:
E86060-D4001-A500-C9

Просьба обращаться в Ваше представительство Siemens

© 000 Siemens 2010 год



АЯ46

РОСС RU.0001.10АЯ46
Продукты и системы,
представленные в этом
каталоге, имеют
сертификаты
соответствия
ГОСТАНДАРТА
РОССИИ
Орган по сертификации
РОСТЕСТ-МОСКВА

SINAMICS G120P

Преобразователи для насосов, вентиляторов и компрессоров
0,37 до 90 кВт

1

SINAMICS G120

Стандартные преобразователи
0,37 до 250 кВт

2

SINAMICS G110D

Децентрализованные преобразователи
0,75 до 7,5 кВт

3

Приложение

Контактные лица
Online-службы
Service & Support
Условия продажи и поставки,
экспортные правила

4



Ответы для промышленности

Siemens Industry - лидер в области автоматизации производства, технологических процессов и систем автоматизации зданий. Наши решения по автоматизации и приводам на базе Комплексной автоматизации (TIA) и Комплексных проектов в энергораспределении (TIP) используются во всех отраслях, на производстве и в технологической промышленности, в промышленном строительстве и строительстве зданий специального назначения.

У нас Вы найдете технику автоматизации, приводную и низковольтную технику, а также промышленное ПО, начиная от стандартных продуктов и заканчивая сложными отраслевыми решениями. С помощью промышленного ПО наши клиенты обеспечивают оптимизацию всей производственной цепочки – от дизайна и разработки продукта, через производство и сбыт, и заканчивая сервисом. Мы предлагаем интегрированные технологии на базе наших электрических и механических компонентов для всего, что касается

приводов – от муфты до редуктора, от двигателя до решений в области техники управления и приводной техники для всех отраслей машиностроения. С помощью технологической платформы TIP мы предлагаем комплексные решения по распределению энергии.

Убедитесь и Вы в тех возможностях, которые предлагают наши решения в области автоматизации и приводов для постоянного увеличения Вашей конкурентоспособности.

SINAMICS G120P

преобразователи для насосов, вентиляторов и компрессоров 0,37 до 90 кВт

1



1/2	Преобразователи для насосов, вентиляторов и компрессоров SINAMICS G120P
1/2	Обзор
1/4	Преимущества
1/5	Конструкция
1/6	Проектирование
1/7	Технические параметры
1/9	Управляющие модули CU230P-2
1/9	Обзор
1/9	Данные для выбора и заказные данные
1/9	Функция
1/10	Конструкция
1/11	Интеграция
1/14	Технические параметры
1/16	Силовые модули PM230 0,37 до 90 кВт
1/16	Обзор
1/17	Данные для выбора и заказные данные
1/18	Интеграция
1/19	Технические параметры
1/24	Характеристики
1/26	Габаритные чертежи
1/30	Активные компоненты со стороны сети
1/30	Рекомендуемые сетевые компоненты
1/31	Дополнительные системные компоненты
1/31	Интеллектуальная панель оператора IOP
1/32	Базовая панель оператора BOP-2
1/34	Глухая крышка для силовых модулей PM230 для исполнения в IP55
1/34	Карты памяти MMC/SIMATIC Memory Card
1/35	Комплект для соединения PC-преобразователь-2
1/35	Комплект для подключения экрана 1 для управляющих модулей CU230P-2
1/36	Запасные части
1/36	Набор мелких деталей для монтажа
1/37	Блоки вентиляторов
1/38	Документация
1/38	SINAMICS G120P

SINAMICS G120P

Преобразователи для насосов, вентиляторов и компрессоров 0,37 до 90 кВт

Преобразователи для насосов, вентиляторов и компрессоров
SINAMICS G120P

1

Обзор

Компетентность во всем, что касается энергии, рентабельности, энергоэффективности – ответом Siemens на эти тенденции является новая серия преобразователей „SINAMICS G120P“. SINAMICS G120P это инновационная, энергосберегающая и удобная в управлении серия преобразователей, специально оптимизированная для насосов, вентиляторов и компрессоров в промышленности и для решения задач по автоматизации зданий.

SINAMICS G120P предлагает рентабельные решения с приводами для множества задач. Благодаря простому управлению, приводы помогают пользователю не только при оптимизации существующих управляемых по частоте приводов, но и при переоснащении приводов с постоянной частотой вращения или при модернизации.

Серия преобразователей SINAMICS G120P предлагает инновационные аппаратные и программные функции, в значительной мере способствующие энергосбережению и тем самым вносящие и позитивный вклад в сбережение ресурсов окружающей среды. Кроме этого, SINAMICS G120P оказывает минимальное обратное воздействие на сеть, т.е. топология преобразователя обеспечивает снижение гармонических искажений. Использование сетевых дросселей на входе сети становится ненужным.

SINAMICS G120P идеально подходит для решения таких задач, как управление скоростью вентиляторов для приточной/вытяжной вентиляции, циркуляционные насосы для систем отопления и охлаждения, насосы для повышения давления и регулирования уровня.



Примеры SINAMICS G120P со степенью защиты IP54/UL Type12, типоразмеры FSA, FSB и FSC; состоящих из силового модуля PM230 и вставленной интеллектуальной панели оператора IOP



Примеры для SINAMICS G120P со степенью защиты IP54/UL Type12, типоразмеры FSD, FSE и FSF; состоящих из силового модуля PM230 и вставленной интеллектуальной панели оператора IOP

Обзор (продолжение)*Специалист по насосам, вентиляторам и компрессорам*

SINAMICS G120P идеально подходит для использования в приложениях с насосами, вентиляторами и компрессорами в промышленности, в непрерывном производстве, в водоснабжении и канализации и для решения задач в автоматизации зданий. SINAMICS G120P оптимально подходит, к примеру, для управления:

- насосными станциями для повышения давления
- уровнем
- скоростью вентиляторов в градирнях
- вентиляторами в приточно/вытяжных вентиляционных установках для туннелей/многоярусных стоянок
- вентиляторами для лестничных клеток
- компрессорами для подачи сжатого воздуха

Широкий выбор интерфейсов SINAMICS G120P обеспечивает решение самых разных задач:

- интерфейс полевой шины CU230P-2 по выбору с
–RS485/USS, Modbus/RTU, BACnetMS/TP
–PROFIBUS DP
–CANopen
- интерфейс NI1000/PT1000 для прямого подключения датчиков температуры
- реле 230 В для прямого подключения вспомогательных агрегатов
- цифровые входы с гальванической развязкой с собственной группой потенциалов
- изолированные аналоговые входы для монтажа согласно требованиям ЭМС без дополнительных компонентов

Технологические функции

Специальные функции для насосов, вентиляторов и компрессоров уже реализованы, к примеру:

- автоматика повторного включения:
перезапуск приложения при отказе питания или ошибке
- перезапуск на ходу:
подключение преобразователя к вращающемуся двигателю
- ЕСО-режим:
автоматическая подстройка тока двигателя к текущему нагрузочному режиму, к примеру, для приложений с низкой динамикой и постоянным заданным значением скорости
- каскадный режим двигателей:
для приложений, в которых, в зависимости от нагрузки, требуется одновременная работа от 1 до 4 двигателей, к примеру, регулирование сильно изменяющегося расхода
- гибернация:
старт/стоп привода согласно актуальным заданным значениям
- 4 встроенных ПИД-регулятора:
для регулирования скорости привода в зависимости от давления, температуры, расхода, уровня, качества воздуха и других переменных процесса
- расширенный аварийный режим:
специальный „режим работы“ преобразователя, увеличивающий техготовность приводной системы при пожаре
- многозонный регулятор:
регулирование одной зоны с помощью макс. трех датчиков для давления или температуры или регулирование двух независимых зон с одним датчиком в каждой зоне
- режим байпаса:
при достижении заданного значения или при ошибке происходит переключение на питание от сети

- программируемые таймеры
- часы реального времени для зависящих от времени процессов, к примеру, снижение температуры регулятора системы отопления ночью
- свободно программируемые логические функциональные блоки для программирования простой функциональности PLC

Удобство в управлении

Высокое удобство в управлении это одна из главных характеристик SINAMICS G120P

- простой ввод в эксплуатацию „on board“ IOP (интеллектуальная панель оператора) с применением программ-помощников
- текстовые скрипты для интеграции в ПО для ввода в эксплуатацию STARTER для сложных приложений
- панель управления с текстовым дисплеем и обширными диагностическими функциями (IOP)
- карта памяти Micro-Memory-Card (MMC)/SIMATIC Memory Card для сохранения установок параметров, для копирования и ввода в эксплуатацию на месте
- вставные блоки с зажимами для кабелей питания и двигателя (до мощности в 18,5 кВт)
- быстрая замена компонентов привода благодаря модульной конструкции

Управление с использованием помощников

SINAMICS G120P предлагает две базовые возможности управляемого параметрирования/настройки в приложении:

1. Ввод в эксплуатацию простых приложений с помощью интегрированных в IOP программ-помощников.

Предлагаются следующие помощники:

- быстрый ввод в эксплуатацию
- насос без/с ПИД-регулированием
- вентилятор без/с ПИД-регулированием
- компрессор без/с ПИД-регулированием
- ПИД-установка
- Boost-установка

Соответствующая схема соединений для стандартной разводки находится в документации IOP.

2. Ввод в эксплуатацию сложных приложений с текстовыми скриптами через диалог в ПО STARTER:

Помощники поддерживают ввод заданных значений в переменные процесса и переключения заданных значений с помощью таймера, выполняют простую интеграцию таких технологических функций, как каскадирование двигателей или гибернация. Требуемые для помощников схемы соединений для стандартной разводки прилагаются.

В настоящее время предлагаются следующие помощники:

- вентилятор – отработанный воздух с регулировкой давления/качества воздуха
- вентилятор – градирня с регулированием температуры охлаждающей воды
- вентилятор – лестничная клетка с регулированием давления и расширенным противопожарным режимом
- вентилятор – туннель/многоярусная стоянка с регулированием качества воздуха и расширенным противопожарным режимом
- вентилятор – приточный воздух с регулированием давления/температуры, качества воздуха/расхода
- насос с регулированием давления
- насос с регулированием уровня
- насос для контуров охлаждения с регулированием температуры
- компрессор с регулированием давления

SINAMICS G120P

Преобразователи для насосов, вентиляторов и компрессоров 0,37 до 90 кВт

Преобразователи для насосов, вентиляторов и компрессоров
SINAMICS G120P

1

Обзор (продолжение)

Модульность

SINAMICS G120P это модульная приводная система, состоящая из различных компонентов. Этими компонентами являются:

- управляющий модуль CU230P–2
- силовой модуль PM230
- устройство управления или глухая крышка

Управляющий модуль CU230P–2 управляет и контролирует силовой модуль и подключенный двигатель в нескольких типах регулирования по выбору. Он поддерживает связь с локальной или централизованной системой управления, а также с устройствами контроля, и обеспечивает подключение всех релевантных для процесса вспомогательных агрегатов и внешних компонентов (датчики, вентили, контакторы и т.п.).

Силовой модуль PM230 обеспечивает питание двигателя в диапазоне мощностей от 0,37 кВт до 90 кВт (LO). Для высоконадежного и гибкого моторного режима используется самая современная технология IGBT с широтно-импульсной модуляцией. Различные защитные функции обеспечивают надежную защиту для силового модуля и двигателя.

Устройство управления IOP обеспечивает удобный ввод в эксплуатацию на месте, управление и диагностику, а также позволяет выполнять простое предварительное параметрирование и клонирование целых блоков данных преобразователя.

В качестве альтернативы для закрытия интерфейса для устройства управления можно использовать глухую крышку.

Характеристика сети

Используемая топология преобразователя обеспечивает минимальное обратное воздействие на сеть. Это означает низкий уровень гармонических токов и то, что релевантные низкочастотные единичные гармоники, а также значение THD (Total Harmonic Distortion) отвечают стандартам EN 61000–3–12 / IEC 61000–3–12, ГОСТ Р 51317.3.12–2006.

Возможность использования в сложных условиях

SINAMICS G120P может использоваться в сложных условиях:

- высокая степень защиты IP55/UL тип 12 для использования вне электрошкафа
- использование при температуре окружающей среды до 60 °C
- отвод мощности потерь через внешний радиатор, отдельная внутренняя циркуляция воздуха
- покрытие лаком модули для увеличения стойкости к влажности и пыли

ПО для ввода в эксплуатацию STARTER

ПО для ввода в эксплуатацию STARTER предназначено для ввода в эксплуатацию и диагностики SINAMICS G120P. Оно предлагает управление действиями оператора со стороны системы для простого и быстрого ввода в эксплуатацию, в комбинации с удобными для пользователя и обширными функциями для приводного решения.

Преимущества

Энергоэффективность

Целью создания SINAMICS G120P было повышение эффективности всей цепочки процесса и минимизация энергопотребления. С этой целью как аппаратные, так и программные стандартные функции интегрированы в

преобразователь. Существенными отличительными особенностями являются:

- Очень высокая доля активной мощности в полной мощности благодаря эффективной топологии преобразователя: при одинаковой мощности привода, G120P требуется меньше тока сети, чем сопоставимому преобразователю.
- ECO–режим через автоматическую адаптацию тока двигателя к текущему нагрузочному режиму с режимом регулирования U/f ECO и Vector без датчика (SLVC) и тем самым экономия до 40 % диапазоне частичных нагрузок
- Гиббернация в зависимости от заданных значений в процессе
- Автоматическое переключение на питание от сети при ном. скорости (режим байпасирования)
- Не нужны механические системы регулирования и тем самым исключаются связанные с ними потери КПД благодаря использованию четырех встроенных ПИД–регуляторов
- Функция Auto–Ramping для ограничения тока

Высочайшая энергоэффективность благодаря инновационной технологии

Оптимизированная топология преобразователя

- Предельные значения гармоник и THD согласно IEC/EN 61000–3 12 выдерживаются без дополнительных мер ($R_{scc} \geq 120$)
- Пониженные обратные воздействия на сеть
- Отсутствие дросселей → меньший монтажный объем
- Пониженная кажущаяся мощность → кабели меньшего сечения

ECO–режим

- Функция энергосбережения за счет автоматической адаптации магнитного потока в двигателе к актуальным условиям нагрузки (снижение потерь двигателя в диапазоне частичных нагрузок)

Гиббернация ("спящий режим")

- Энергосберегающая функция: старт/стоп привода согласно актуальным заданным значениям, недопущение повышенной механической нагрузки

Простой ориентированный на пользователя ввод в эксплуатацию и управление посредством устройства управления

- Ввод в эксплуатацию на месте без знаний преобразователя благодаря специализированным помощникам
- Уникальная возможность: Micro–Memory–Card (MMC)/SIMATIC Memory Card для предварительного параметрирования и клонирования блоков данных преобразователя
- Резервное копирование данных для простого обмена
- Встроенный в CU230P–2 разъем USB для ввода в эксплуатацию и удобной диагностики через PC–инструмент STARTER
- Ввод в эксплуатацию/диагностика и управление преобразователями

Гибкое использование встроенных функций

- Функции PLC для локальных задач управления
- Гибкое использование встроенных функциональных блоков → Не требуется дополнительных внешних компонентов
- 4 встроенных ПИД–регулятора
- Децентрализованное регулирование для независимого от двигателя управления процессом без системы управления верхнего уровня (PLC)
- 3 свободно программируемых таймера
- Управление свободно выбираемыми ежедневными или еженедельными программами

Преимущества (продолжение)

Гибкое применение в широком спектре приложений

- Цифровые входы с гальванической развязкой
- Изолированные аналоговые входы
 - недопущение заноса напряжения
 - конструкция по требованиям ЭМС без дополнительных компонентов согласно требованиям непрерывного производства
- Интерфейс датчиков температуры NI1000/PT1000
 - прямое подключение датчиков температуры без внешнего устройства сопряжения
- реле 230 В
 - прямое управление вспомогательными агрегатами, к примеру, приводами дроссельных заслонок или вентиляльными механизмами

Гибкая, модульная система для сложных условий окружающей среды

- Использование при температуре окружающей среды до +60 °C
- Модульная конструкция силовой и управляющей электроники
 - удобное увеличение производительности
 - быстрая замена силовых частей
- Съёмное устройство управления
 - защита от несанкционированного доступа
 - степень защиты IP54/UL Type12 с устройством управления IOP
 - степень защиты IP55/UL Type12 с устройством управления BOP-2 или глухой крышкой
- Замена отдельных компонентов без повторной установки

Конструкция

Руководство по заказу

SINAMICS G120P это серия модульных преобразователей, состоящих из:

- управляющего модуля CU230P-2
- силового модуля PM230
- устройства управления или глухой крышки

Из-за модульной конструкции процесс заказа также является модульным, т.е. в один заказ SINAMICS G120P входят минимум три заказных номера:

1. Управляющий модуль CU230P-2 (от версии микропрограммного обеспечения V4.3.2)
Выбор управляющего модуля определяет коммуникационный интерфейс преобразователя:
 - CU230P-2 HVAC → USS, Modbus RTU, BACnet MS/TP
 - CU230P-2 DP → PROFIBUS
 - CU230P-2 CAN → CANopen

2. Силовой модуль PM230
Выбор силовой части зависит от требуемой производительности или степени защиты приложения:
 - PM230 IP55/UL Type12

3. Устройство управления или глухая крышка

Для ввода преобразователя в эксплуатацию предлагаются различные устройства управления, а также ПО для ввода в эксплуатацию STARTER.

Особенно простым и удобным является ввод в эксплуатацию G120P через устройство управления IOP (интеллектуальная панель оператора). IOP специально оптимизирована для простого ввода в эксплуатацию приложений с насосами, вентиляторами и компрессорами с помощью программ-помощников. Она имеет графический дисплей, предлагает обширные функции управления и диагностики, а также подробные функции помощи.

В качестве альтернативы предлагается BOP-2 (базовая панель оператора) или глухая крышка без функции управления.

- IOP (интеллектуальная панель оператора), IP54/UL Type12
- BOP-2 (базовая панель оператора), IP55/UL Type12
- глухая крышка (для защиты интерфейса устройства управления), IP55/UL Type12

Для достижения высокой степени защиты использование устройства управления или глухой крышки обязательно.

Дополнительными опциональными компонентами являются:

- набор мелких монтажных деталей
- комплект для подключения экрана для управляющего модуля CU230P-2
- MMC (Micro Memory Card) /SIMATIC Memory Card (SD-карта) для сохранения/копирования блоков параметров
- внутренние или внешние блоки вентиляторов для PM230 IP55/UL Type12
- комплект для соединения PC-преобразователь-2 для прямого соединения с PC через USB

<p>Упр. модуль CU230P-2 ...HVAC ...DP ...CAN</p> 	<p>Силовая часть PM230 IP55/UL Type12 3 AC 380 ... 480 В 0,37 ... 90 кВт</p> 	<p>Уст-во управл. IOP интеллект. панель оператора или BOP-2 базовая панель оператора или глухая крышка</p> 		
<p>Опциональные принадлежности:</p> <table border="0"> <tr> <td>Комплект для подключения экрана Карты памяти Соед. PC-преобр.-2</td> <td>Набор мелких монтажных деталей</td> </tr> </table>			Комплект для подключения экрана Карты памяти Соед. PC-преобр.-2	Набор мелких монтажных деталей
Комплект для подключения экрана Карты памяти Соед. PC-преобр.-2	Набор мелких монтажных деталей			

G_0011_DE_00316

Дополнительные системные компоненты

Для преобразователей для насосов, вентиляторов и компрессоров SINAMICS G120P предлагаются следующие дополнительные системные компоненты:

Интеллектуальная панель оператора IOP

IOP в равной мере помогает как новичкам, так и экспертам по приводам. Благодаря большому текстовому дисплею, управлению в режиме меню и встроенной программе-помощнику, ввод в эксплуатацию стандартных приводов упрощается. Встроенные программы-помощники оказывают пользователю интерактивную поддержку при вводе в эксплуатацию.

Базовая панель оператора BOP-2

Управление в режиме меню и 2-строчный дисплей обеспечивают быстрый и удобный ввод преобразователя в эксплуатацию. Благодаря одновременному отображению параметров и их значений, а также фильтрации параметров, базовый ввод в эксплуатацию привода может быть выполнен и без распечатки списка параметров.

Конструкция (продолжение)

Глухая крышка

Глухая крышка устанавливается на преобразователь вместо устройства управления, если таковое не нужно.

Карты памяти MMC/SIMATIC Memory Card (SD-карта)

На карту памяти MMC/SIMATIC Memory Card можно сохранить параметрирование преобразователя. После сервисного обслуживания, к примеру, после замены преобразователя и получения данных с карты памяти, установка сразу же готова к работе. Соответствующий слот находится на верхней стороне управляющего модуля.

Комплект для соединения PC-преобразователь-2

Для управления и ввода в эксплуатацию преобразователя непосредственно с PC, если на нем установлено соответствующее ПО для ввода в эксплуатацию STARTER. ПО для ввода в эксплуатацию STARTER на DVD входит в комплект комплекта для соединения PC-преобразователь.

Комплект для подключения экрана для CU230P-2

Комплект для подключения экрана обеспечивает для всех сигнальных и коммуникационных кабелей оптимальное наложение экрана и разгрузку от натяжений. В него входит пластина для подключения экрана и все необходимые соединительные и крепежные элементы для монтажа.

Запасные части

Набор мелких деталей для монтажа PM230 IP55/UL Type12

На случай замены, в зависимости от типоразмера, предлагаются различные наборы мелких деталей для монтажа для силовых частей PM230 IP55/UL Type12.

Блоки вентиляторов

PM230 IP55/UL Type12 имеет один внутренний и один внешний блок вентилятора. Оба при необходимости могут быть заменены.

Проектирование

Для SINAMICS G120P предлагаются следующие электронные вспомогательные средства для проектирования и ПО для технических разработок:

Помощь в выборе DT-конфигуратор

Более чем 100 000 продуктов приблизительно с 5 млн. возможных вариантов из области приводной техники находятся в интерактивном каталоге CA 01 – Offline Mall от Siemens IA&DT. Для упрощения выбора подходящего двигателя и/или преобразователя из всего спектра управления перемещениями, был разработан DT-конфигуратор, интегрированный в качестве "помощи в выборе" в этом каталоге с помощью в выборе и проектировании на DVD.

Online DT-конфигуратор

Дополнительно DT-конфигуратор может использоваться и без установки в Интернете. По следующему адресу можно найти DT-конфигуратор в Siemens Mall:
<http://www.siemens.com/dt-configurator>

ПО для проектирования SIZER

Удобное проектирование семейства приводов SINAMICS и MICROMASTER 4 осуществляется с помощью ПО SIZER. Оно оказывает поддержку при техническом планировании необходимых для решения определенной задачи привода аппаратных и микропрограммных компонентов. SIZER охватывает проектирование приводной системы в целом и обеспечивает работу как с простыми индивидуальными приводами, так и со сложными многоосевыми приложениями.

ПО для ввода в эксплуатацию STARTER

С помощью ПО для ввода в эксплуатацию STARTER осуществляется управляемые через меню ввод в эксплуатацию, оптимизация и диагностика. Наряду с приводами SINAMICS, STARTER подходит и для устройств MICROMASTER 4 и преобразователей частоты для децентрализованной периферии SIMATIC ET 200S FC и SIMATIC ET 200pro FC.

Технические параметры

Приведенные ниже технические параметры действительны, если явно не указано иначе, для всех перечисленных здесь компонентов серии SINAMICS G120P.

Механические параметры	
Вибрационная нагрузка	
• транспортировка ¹⁾ по EN 60721-3-2	класс 2M3
• эксплуатация контрольные значения по EN 60068-2-6	класс 3M2
Ударная нагрузка	
• транспортировка ¹⁾ по EN 60721-3-2 – все устройства и компоненты	класс 2M3
• эксплуатация контрольные значения по EN 60068-2-27 – типоразмеры FSA до FSF	класс 3M2
Условия окружающей среды	
Класс защиты по EN 61800-5-1	класс I (с защитным проводником) и класс III (PELV)
Защита от прикосновений по EN 61800-5-1	при правильном использовании
Допустимая температура окружающей среды или охлаждающего вещества (воздух) при работе для активных компонентов со стороны сети и силовых модулей	
• низкая перегрузка (low overload LO)	0 ... 40 °C (32 ... 104 °F) без ухудшения характеристик > 40 ... 60 °C см. кривые ухудшения характеристик
• высокая перегрузка (high overload HO)	0 ... 50 °C (32 ... 122 °F) без ухудшения характеристик > 50 ... 60 °C см. кривые ухудшения характеристик
Допустимая температура окружающей среды или охлаждающего вещества (воздух) при работе для управляющих модулей и дополнительных системных компонентов	с CU230P-2: 0 ... 60 °C (32 ... 140 °F) с IOP: 0 ... 50 °C (32 ... 122 °F) с BOP-2: 0 ... 50 °C (32 ... 122 °F) с глухой крышкой: 0 ... 60 °C (32 ... 140 °F) до 2000 м над уровнем моря
Климатические условия окружающей среды	
• хранение ¹⁾ по EN 60721-3-1	класс 1K3 температура –25 ... +55 °C
• транспортировка ¹⁾ по EN 60721-3-2	класс 2K4 температура –40 ... +70 °C макс. влажность воздуха 95 % при 40 °C
• эксплуатация по EN 60721-3-3	класс 3K3 образование конденсата, водяные брызги и обледенение не допускаются (EN 60204, часть 1)
Класс окружающей среды/вредные химические вещества	
• хранение ¹⁾ по EN 60721-3-1	класс 1C2
• транспортировка ¹⁾ по EN 60721-3-2	класс 2C2
• эксплуатация по EN 60721-3-3	класс 3C1
Органические/биологические воздействия	
• хранение ¹⁾ по EN 60721-3-1	класс 1B1

• транспортировка ¹⁾ по EN 60721-3-2	класс 2B1
• эксплуатация по EN 60721-3-3	класс 3B1
Степень загрязнения по EN 61800-5-1	2
Стандарты	
Соответствие стандартам	UL ²⁾ , CE, c-tick
Маркировка CE	согласно Директиве по низким напряжениям 2006/95/EG
Директива по конструированию систем ЭМС по EN 61800-3	
• типоразмеры FSA до FSF без встроенного сетевого фильтра класса А	категория C2 ³⁾ (соответствует классу А по EN 55011)
• типоразмеры FSB до FSF со встроенным сетевым фильтром класса В	категория C1 ³⁾ (соответствует классу В по EN 55011 для эмиссии помех от кабелей)

Указание:

Стандарт ЭМС EN 61800-3 относится не напрямую к преобразователю частоты, а к PDS (Power Drive System), которая, кроме преобразователя, включает в себя всю проводку, а также двигатель и кабели. Только преобразователи частоты согласно Директиве по конструированию систем ЭМС в общем и целом не требуют обязательной маркировки.

¹⁾ В транспортировочной упаковке.

²⁾ Допуск UL для типоразмеров FSD до FSF готовится.

³⁾ С экранированным кабелем двигателя до 25 м.

Технические параметры (продолжение)

Соответствие стандартам

Маркировка CE



Преобразователи SINAMICS G120P отвечают требованиям Директивы по низкому напряжению 2006/95/EG.

Директива по низкому напряжению

Устройства отвечают следующим, перечисленным в официальном бюллетене ЕС нормам:

- EN 60204-1
Безопасность машин, электрического оборудования машин
- EN 61800-5-1
Электрические силовые приводные системы с регулируемым числом оборотов – часть 5-1: Требования по безопасности – Электрические, тепловые и энергетические требования

Сертификация UL



Сертифицированные по UL и cUL преобразователи тока категории UL NMMS, согласно UL508C. Списочные номера UL E121068 и E192450.

Для использования во внешних условиях со степенью загрязнения 2.

См. также в Интернете по адресу <http://www.ul.com>

Директива по машинному оборудованию

Устройства пригодны для монтажа в станки. Для выполнения требований из Директивы по машинному оборудованию 2006/42/EG необходим специальный сертификат соответствия. Он выдается разработчиком установки или продавцом оборудования.

Директивы по конструированию систем электромагнитной совместимости

- EN 61800-3
Электрические приводы с регулируемой скоростью
Часть 3: производственный стандарт ЭМС, включая специальный метод проверки

Следующие пояснения относятся к преобразователям частоты серии SINAMICS G120P от Siemens AG:

- Производственный стандарт ЭМС EN 61800-3 относится не напрямую к преобразователю частоты, а к PDS (Power Drive System), включающей в себя, наряду с преобразователем, весь монтаж, а также двигатель и кабели.
- Преобразователи частоты, как правило, поставляются только квалифицированным специалистам для монтажа в станки или установки. Поэтому преобразователь частоты должен рассматриваться только как компонент, не подпадающий как таковой под действие производственного стандарта ЭМС EN 61800-3. Но в руководстве по эксплуатации преобразователя все же указываются условия, как можно выполнить стандарт, если частотный преобразователь добавляется в PDS. Директивы по конструированию систем электромагнитной совместимости ЕС выполняется для PDS через соблюдение стандарта EN 61800-3 для электрических приводов с регулируемой скоростью. Для отдельных преобразователей частоты согласно Директиве по конструированию систем электромагнитной совместимости маркировка не требуется.
- В стандарте EN 61800-3 от июля 2005 более не делается различия между "Общей доступностью" и "Ограниченной доступностью". Вместо этого вводятся различные категории C1 до C4 согласно окружающим условиям PDS в месте установки:
 - категория C1: приводные системы для ном. напряжений < 1000 В для использования в первом окружении

– категория C2: стационарные, не подключенные через штекерные разъемы приводные системы для ном. напряжений < 1000 В. При использовании в первом окружении монтаж и ввод в эксплуатацию только силами знающего требования ЭМС персонала. Требуется предупреждающее указание.

– категория C3: приводные системы для ном. напряжений < 1000 В только для использования во втором окружении. Требуется предупреждающее указание.

– категория C4: приводные системы для ном. напряжений ≥ 1000 В или ном. токов ≥ 400 А или для использования в сложных системах во втором окружении. Создать схему ЭМС.

- В производственном стандарте ЭМС EN 61800-3 и для т.н. "второго окружения" (= промышленные сети, не обеспечивающие электроснабжение домохозяйств) были указаны предельные значения для напряжения помех от кабелей. Эти предельные значения не превышают предельных значений класса фильтрации А по EN 55011. Использование преобразователей без фильтров в промышленном окружении в общем и целом допускается, если они являются частью системы, оборудованной сетевыми фильтрами на стороне питания верхнего уровня.
- С SINAMICS G120P при соблюдении указаний по монтажу в документации по продукту могут создаваться силовые системы привода (PDS), отвечающие требованиям производственного стандарта ЭМС EN 61800-3.
- Существует принципиальное различие между нормами для электрических приводных систем (PDS) стандарта EN 61800 (часть 3 которого затрагивает тематику ЭМС) и нормами для устройств/систем/машин и т.п. Внесение изменений при практическом использовании частотных преобразователей запрещено. Т.к. частотные преобразователи всегда являются частью PDS, а она в свою очередь частью машины, то изготовитель машины, в зависимости от типа и окружения, должен придерживаться различных стандартов, т.е. к примеру, EN 61000-3-2 для сетевых гармоник и EN 55011 для радиопомех. В этом случае стандарт только для PDS является либо не достаточным, либо не релевантным.
- Касательно соблюдения предельных значений для сетевых гармоник производственный стандарт ЭМС EN 61800-3 для PDS ссылается на соблюдение стандартов EN 61000-3-2 и EN 61000-3-12.
- Независимо от проектирования с SINAMICS G120P и его компонентов, изготовитель станка может предпринять и другие меры на станке, чтобы выполнить Директиву ЕС по конструированию систем электромагнитной совместимости. Выполнение директивы ЕС по конструированию систем электромагнитной совместимости, как правило, достигается через соблюдение действующих для станка производственных стандартов ЭМС. Если как отдельная часть они отсутствуют, но вместо них можно использовать специальные базовые стандарты, к примеру, DIN EN 61000-x-x. Решающим в этом случае является то, чтобы в точке подключения к сети и вне станка излучаемые мешающие напряжения и таковые от кабелей оставались бы ниже соответствующих предельных значений. Выбор технического средства для этого остается за пользователем.

Обзор



Пример: управляющий модуль CU230P-2 HVAC с силовым модулем PM230 IP55/UL Type12 типоразмер FSC

Управляющие модули CU230P-2 предназначены для приводов со встроенными технологическими функциями для приложений с насосами, вентиляторами и компрессорами. Интерфейс I/O, интерфейсы полевой шины и дополнительные программные функции обеспечивают оптимальную поддержку таких приложений. Интеграция технологических функций является важным отличительным признаком этих управляющих модулей линейки приводов SINAMICS G120P.

Данные для выбора и заказные данные

Коммуникация	Цифровые входы	Цифровые выходы	Аналоговые входы	Аналоговые выходы	Обозначение	Управляющий модуль Заказной номер
Стандарт						
RS485/USS; Modbus RTU, BACnet MS/TP	6	3	4	2	CU230P-2 HVAC new	6SL3243-0BB30-1HA1
PROFIBUS DP	6	3	4	2	CU230P-2 DP new	6SL3243-0BB30-1PA1
CANopen	6	3	4	2	CU230P-2 CAN new	6SL3243-0BB30-1CA1

Функция

Управление

- линейные и квадратичные кривые моментов для гидравлических машин и объемных насосов
- ECO-режим для дополнительной экономии энергии
- векторное управление без датчиков для претенциозных задач регулирования

Соединения

- два аналоговых входа (ток/напряжение по выбору) для прямого подключения датчиков давления/уровня
- два дополнительных аналоговых входа для подключения датчиков температуры NI1000/PT1000
- прямое управление вентилями и заслонками с двумя реле 230 В

Интерфейсы

- коммуникация PROFIBUS, USS, BACnet MS/TP, CANopen и Modbus-RTU

Программные функции

- автоматический перезапуск после отключения питания
- перезапуск на ходу
- пропускаемые частоты
- ПИД-регулятор для температуры, давления, качества воздуха, уровня
- экономия энергии через гибернацию („спящий режим“)

- контроль нагрузки (для ремённой передачи), контроль потока
- каскадирование двигателей
- 4 встроенных ПИД-регулятора
- многозонный регулятор
- расширенный аварийный режим
- часы реального времени с тремя таймерами

IOP-помощники для специальных приложений, к примеру,

- насосы: плунжерные (постоянный момент нагрузки) и центробежные (квадратичный момент нагрузки) с и без ПИД-регулятора
- вентиляторы: радиальные и осевые вентиляторы (квадратичный момент нагрузки) с и без ПИД-регулятора
- компрессоры: объемные насосы (постоянный момент нагрузки) и гидравлические машины (квадратичный момент нагрузки) с и без ПИД-регулятора

SINAMICS G120P

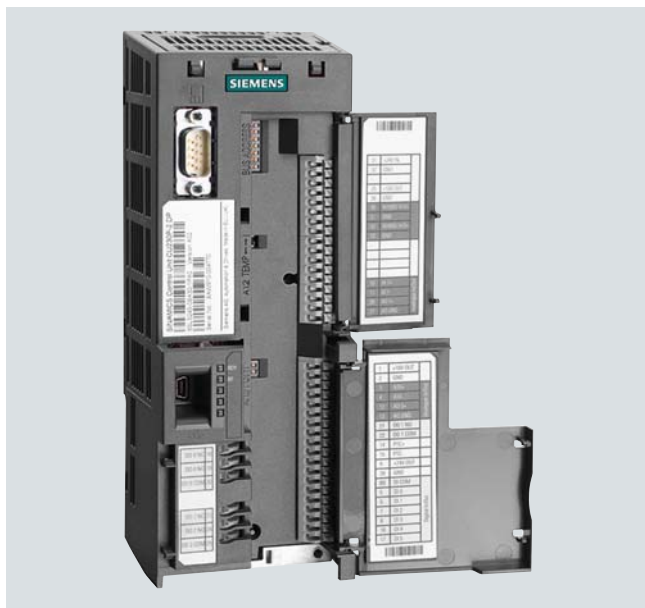
Преобразователи для насосов, вентиляторов и компрессоров 0,37 до 90 кВт

Управляющие модули CU230P-2

1

Конструкция

Управляющие модули CU230P-2 HVAC, CU230P-2 DP, CU230P-2 CAN



Пример: управляющий модуль CU230P-2 DP с открытыми крышками клемм

Клемма №	Сигнал	Особенности
Цифровые входы (DI) – стандарт		
69	DI Com	Опорный потенциал цифровых входов
5 ... 8, 16, 17	DI0 ... DI5	свободно программируемый разделение потенциалов, входы по IEC 61131-2
Цифровые выходы (DO)		
18	DO0, NC	Релейный выход 1 NC (2 А, AC 230 В)
19	DO0, NO	Релейный выход 1 NO (2 А, AC 230 В)
20	DO0, COM	Релейный выход 1 Общий контакт (2 А, AC 230 В)
21	DO1, NO	Релейный выход 2 NO (0,5 А, DC 30 В)
22	DO1, COM	Релейный выход 2 Общий контакт (0,5 А, DC 30 В)
23	DO2, NC	Релейный выход 3 NC (2 А, AC 230 В)
24	DO2, NO	Релейный выход 3 NO (2 А, AC 230 В)
25	DO2, COM	Релейный выход 3 Общий контакт (2 А, AC 230 В)
Аналоговые входы (AI)		
3	AI0+	Дифф. вход, возможность переключения между током, напряжением Диапазон значений: 0 ... 10 В, – 10 ... +10 В, 0/2 ... 10 В, 0/4 ... 20 мА
4	AI0-	
10	AI1+	Дифф. вход, возможность переключения между током, напряжением Диапазон значений: 0 ... 10 В, – 10 ... +10 В, 0/2 ... 10 В, 0/4 ... 20 мА
11	AI1-	

Клемма №	Сигнал	Особенности
50	AI2+/NI1000	Потенциально связанный вход, возможность переключения между током, датчиками температуры типа PT1000, NI1000 Диапазон значений: 0/4 ... 20 мА, PT1000 –50 ... +250 °С; NI1000 –50 ... +150 °С
51	GND	Опорный потенциал AI2/внутренняя масса электроники
52	AI3+/NI1000	Потенциально связанный вход для датчиков температуры типа PT1000, NI1000 Диапазон значений: PT1000 – 50 ... +250 °С; NI1000 –50 ... +150 °С
53	GND	Опорный потенциал AI3/внутренняя масса электроники
Аналоговые выходы (AO)		
12	AO0+	Потенциально связанный выход свободно программируемый Диапазон значений: 0 ... 10 В; 0/4 ... 20 мА
13	AO GND	Опорный потенциал AO0/внутренняя масса электроники
26	AO1+	Потенциально связанный выход свободно программируемый Диапазон значений: 0 ... 10 В; 0/4 ... 20 мА
27	AO GND	Опорный потенциал AO1/внутренняя масса электроники
Интерфейс датчика температуры двигателя		
14	T1 Motor	Положительный вход для датчика температуры двигателя Тип: РТС, датчик КТУ, Thermo-Click
15	T2 Motor	Отрицательный вход для датчика температуры двигателя
Питание		
9	+24 V OUT	Выход питания DC 24 В, макс. 200 мА
28	GND	Опорный потенциал питания/внутренняя масса электроники
1	+10 V OUT	Выход питания DC 10 В ±0,5 В, макс. 10 мА
2	GND	Опорный потенциал питания/внутренняя масса электроники
31	+24 V IN	Вход питания DC 18 ... 30 В, макс. 1500 мА
32	GND IN	Опорный потенциал входа питания
35	+10 V OUT	Выход питания DC 10 В ±0,5 В макс. 10 мА
36	GND	Опорный потенциал питания/внутренняя масса электроники

Интеграция

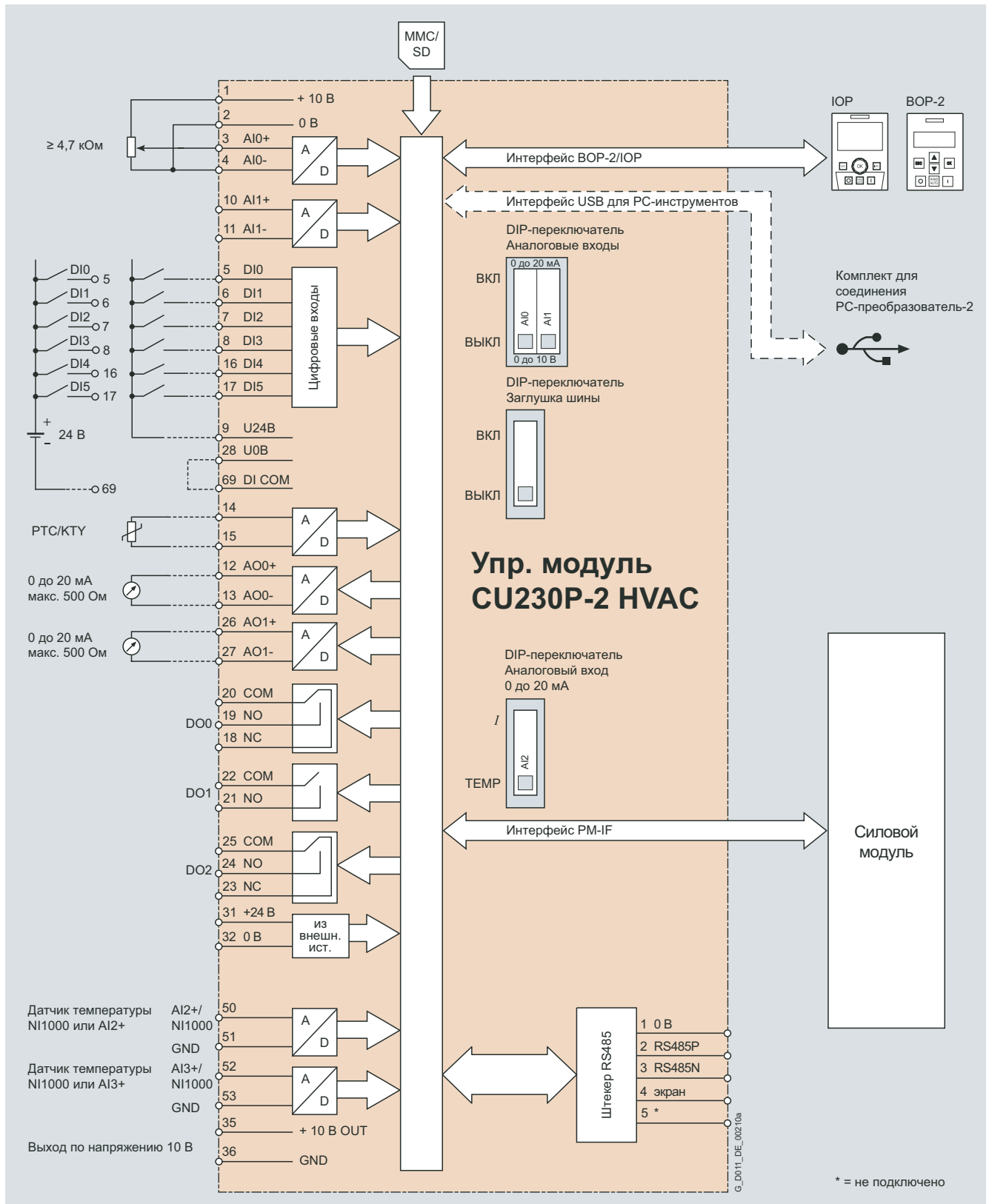


Схема соединений управляющего модуля CU230P-2 HVAC

SINAMICS G120P

Преобразователи для насосов, вентиляторов и компрессоров 0,37 до 90 кВт

Управляющие модули CU230P-2

1

Интеграция (продолжение)

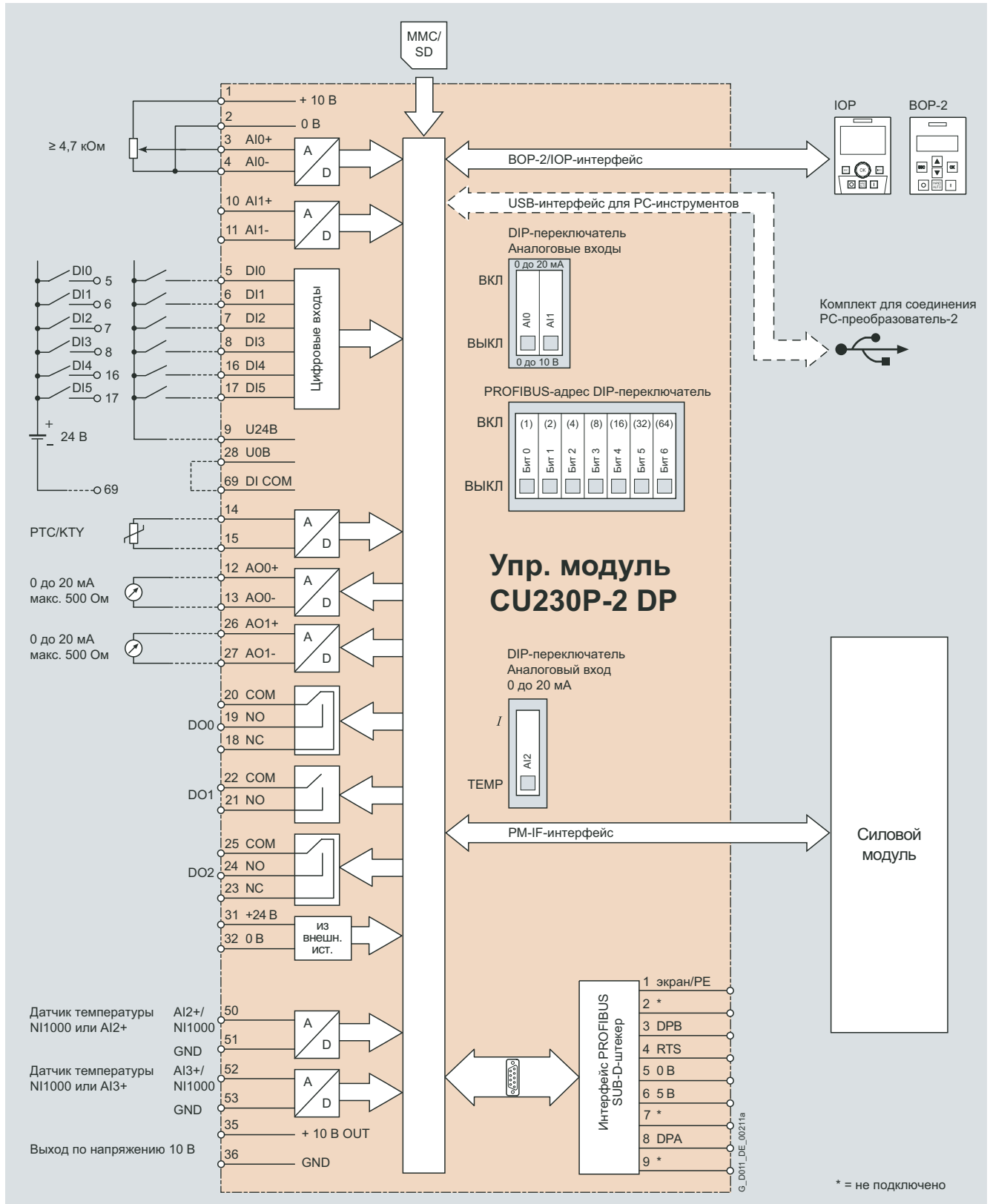


Схема соединений управляющего модуля CU230P-2 DP

Интеграция (продолжение)

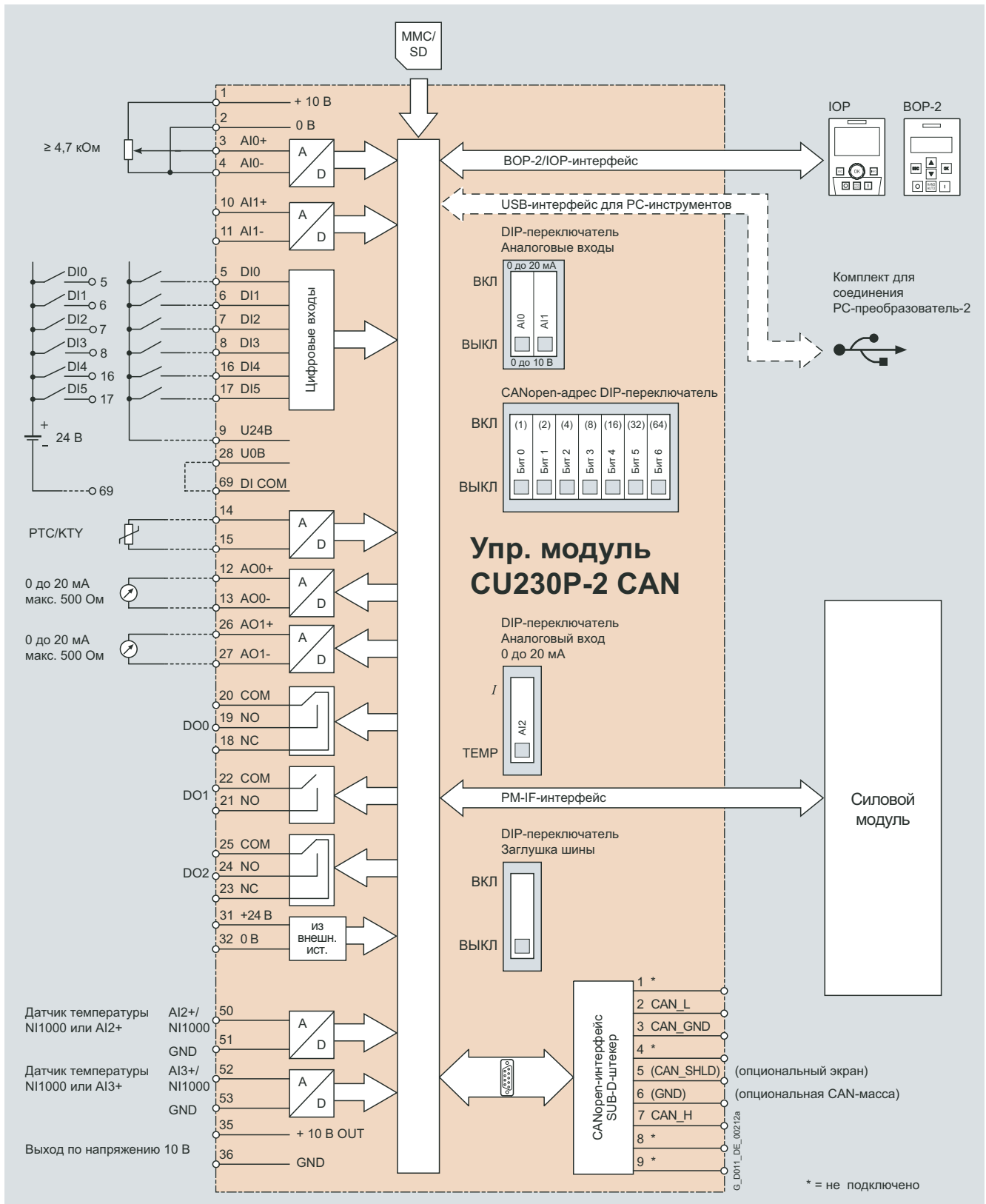


Схема соединений управляющего модуля CU230P-2 CAN

SINAMICS G120P

Преобразователи для насосов, вентиляторов и компрессоров 0,37 до 90 кВт

Управляющие модули CU230P-2

1

Технические параметры

Управляющий модуль	CU230P-2 HVAC 6SL3243-0BB30-1HA1	CU230P-2 DP 6SL3243-0BB30-1PA1	CU230P-2 CAN 6SL3243-0BB30-1CA1
Электрические параметры			
Рабочее напряжение	DC 24 В через силовой модуль или через подключение внешнего источника питания DC 18 ... 30 В		
Потребляемый ток	макс. 0,5 А		
Защитная изоляция	PELV согласно EN 50178 Безопасное разделение с сетью через двойную/усиленную изоляцию		
Мощность потерь	<5,5 Вт		
Интерфейсы			
Цифровые входы - стандарт	6 вход с потенциальной развязкой, оптическая изоляция; свободный опорный потенциал (собственная группа потенциала) NPN/PNP-логика через проводку по выбору Уровень переключения: 0 → 1: 11 В Уровень переключения: 1 → 0: 5 В макс. входной ток 15 мА		
Цифровые выходы	2 реле с переключающим контактом AC 250 В 2 А (индуктивная нагрузка), DC 30 В 5 А (омическая нагрузка) 1 реле NO DC 30 В, 0,5 А (омическая нагрузка)		
Аналоговые входы	2 дифф. входа, возможность переключения с помощью DIP-переключателя между напряжением и током: -10 ... +10 В, 0/4 ... 20 мА, разрешение 10 бит 1 потенциально связанный вход, возможность переключения с помощью DIP-переключателя между током и датчиком температуры типа NI1000/PT1000, 0/4 ... 20 мА; разрешение 10 бит 1 потенциально связанный вход, датчик температуры типа NI1000/PT1000, разрешение 10 бит Оба дифф. аналоговых входа могут быть сконфигурированы как дополнительные цифровые входы. Пороги переключения: 0 → 1: ном. напряжение 4 В 1 → 0: ном. напряжение 1,6 В Аналоговые входы защищены от входов в диапазоне напряжений ±30 В и имеют синфазное напряжение в диапазоне ±15 В		
Аналоговые выходы	2 потенциально связанных выхода, возможность переключения через параметрирование между напряжением и током: 0 ... 10 В; 0/4 ... 20 мА Режим напряжения: 10 В, мин. нагрузка 10 кΩ Режим тока: 20 мА, макс. нагрузка 500 Ω Аналоговые выходы имеют защиту от короткого замыкания		
Интерфейс PTC/KTY	1 вход датчика температуры двигателя, подключаемые датчики PTC, KTY и Thermo-Click, точность ±5 °C		
Интерфейс шины			
Тип	RS485	PROFIBUS DP	CANopen
Протокол	USS Modbus RTU BACnet MS/TP (программное переключение)	PROFIdrive Profil V4.1	CANopen
Аппаратное обеспечение	Клемма изолированная USS: макс. 187,5 кБод Modbus RTU: 19,2 кБод подключаемые сопротивления оконечной нагрузки шины	9-полюсный штекер SUB-D изолированный макс. 12 Мбит/сек Адрес Slave может устанавливаться через DIP-переключатель	9-полюсная розетка SUB-D изолированная макс. 1 Мбит/сек
Инструментальные интерфейсы			
Карта памяти	1 Micro Memory Card или 1 SIMATIC Memory Card (SD карта)		
Устройства управления	<ul style="list-style-type: none"> IOP Поддерживаемые возможности соединения между CU230P-2 и IOP: прямое через штекер WOP-2 Поддерживаемые возможности соединения между CU230P-2 и WOP-2: прямое через штекер глухая крышка, если устройство управления не нужно 		
PC-интерфейс	USB		
Метод управления/регулирования			
U/f линейный/квадратичный/ параметрируемый	✓		
U/f с регулированием тока возбуждения (FCC)	✓		

Технические параметры (продолжение)

Управляющий модуль	CU230P-2 HVAC 6SL3243-0BB30-1HA1	CU230P-2 DP 6SL3243-0BB30-1PA1	CU230P-2 CAN 6SL3243-0BB30-1CA1
Метод управления/регулирования (продолжение)			
U/F/ЕССО линейный/квадратичный	✓		
Векторное управление, без датчика	✓		
Векторное управление, с датчиком	–		
Регулирование момента вращения, без датчика	✓		
Регулирование момента вращения, с датчиком	–		
Программные функции			
Установка заданного значения	✓		
Постоянные частоты	16, параметрируемые		
JOG	✓		
Цифровой потенциометр двигателя (MOP)	✓		
Сглаживание рампы	✓		
Расширенный задатчик интенсивности (со сглаживанием рампы Off3)	✓		
Рампа торможения для позиционирования	–		
Компенсация скольжения	✓		
Подключение сигналов с технологией BICO	✓		
Свободные функциональные блоки (FFB) для логических и арифметических операций	✓		
Переключаемые блоки данных приводов (DDS)	✓ (4)		
Переключаемые командные блоки данных (CDS)	✓ (4)		
Перезапуск на ходу	✓		
Автоматический перезапуск после отказа питания или неполадки в работе (AR)	✓		
Технологический регулятор (внутренний ПИД)	✓		
Функция энергосбережения (гибернации) с внутренним ПИД-регулятором	✓		
Функция энергосбережения (гибернации) с внешним ПИД-регулятором	✓		
Контроль клинового ремня с и без датчика (мониторинг нагрузки по моменту)	✓		
Контроль работы насоса в сухую/контроль защиты о перегрузки (мониторинг нагрузки по моменту)	✓		
Тепловая защита двигателя	✓ (I^2t , датчик: PTC/KTY/Thermoclick)		
Тепловая защита преобразователя	✓		
Идентификация двигателя	✓		
Стояночный тормоз двигателя	–		
Auto-ramping (регулятор V_{dmax})	✓		
Кинетическая буферизация (регулятор V_{dmax})	–		
Функции торможения для	✓		
• торможения на постоянном токе			
• смешанного торможения	– (не для силового модуля PM230)		
• реостатного торможения со встроенным тормозным прерывателем	– (не для силового модуля PM230)		
Механические параметры и условия окружающей среды			
Степень защиты	IP20		
Поперечное сечение сигнального кабеля			
• мин.	0,15 мм ² (AWG28)		
• макс.	1,5 мм ² (AWG16)		
Рабочая температура	0 ... +60 °C (32 ... 140 °F)		
Температура хранения	-40 ... +70 °C (-40 ... +158 °F)		
Относительная влажность воздуха	< 95 % отн. влажности, образование конденсата не допускается		
Размеры			
• ширина	73 мм		
• высота	199 мм		
• глубина	65,5 мм		
Вес, около	0,61 кг		

SINAMICS G120P

Преобразователи для насосов, вентиляторов и компрессоров 0,37 до 90 кВт

Силовые модули PM230 – 0,37 до 90 кВт

1

Обзор



Пример: SINAMICS G120P, типоразмер FSC, вид сзади

Топология силового модуля PM230 рассчитана таким образом, что возникают лишь незначительные обратные воздействия на сеть и потери кажущейся мощности. Следствием этого являются не только энергетические преимущества, но и позитивный вклад в сохранение окружающей среды.

- Топология обеспечивает значительное снижение сетевых гармоник.
 - Гармонические колебания и THD (Total Harmonic Distortion) не превышают требуемых в стандарте EN 61000-3-12 / IEC 61000-3-12, ГОСТ Р 51317.3.12-2006 предельных значений.
 - Дополнительные компоненты, к примеру, дроссели обратных воздействий на сеть, не нужны. Это способствует сокращению монтажного объема.

- Доля активной мощности в кажущейся мощности очень велика, т.е. при одинаковой мощности привода устройствам требуется более низкий ток сети. Это в свою очередь дает возможность использовать подводы меньшего сечения.



Пример: SINAMICS G120P, типоразмер FSC, вид изнутри (без управляющего модуля CU230)

Типоразмеры FSA до FSF силового модуля PM230 со степенью защиты IP55/UL Type12 предлагаются со встроенным сетевым фильтром класса А для инсталляций С2 или класса В для инсталляций С1.

Допустимая длина кабелей между преобразователем и двигателем ограничена для экранированных кабелей макс. до 25 м для соблюдения ЭМС-категории С2 (фильтр А) и С1 (фильтр В, от кабелей).

Поддерживаемыми структурами сети являются симметричные сети с заземленной нейтралью.

Силовой модуль PM230 не имеет допуска для использования в безопасно-ориентированных приложениях.

Данные для выбора и заказные данные

Для выбора подходящих силовых модулей в приложениях необходимо наличие следующих токов:

- при низкой перегрузке/light overload (LO) ном. выходной ток
- при высокой перегрузке/high overload (HO) ток базовой нагрузки

Исходя из ном. выходного тока, поддерживаются мин. 2– до 6–полюсные низковольтные двигатели, к примеру, новая

серия двигателей 1LE1 (подробности см. Приложение каталога D 11.1 · 2009). Но ном. мощность является лишь ориентировочным значением. Описание перегрузочной характеристики находится в Общих технических параметрах силовых модулей.

Ном. мощность ¹⁾	Ном. выходной ток ²⁾		Мощность на основе тока базовой нагрузки ³⁾		Ток базовой нагрузки ³⁾	Типоразмер	SINAMICS Силовой модуль PM230 со встроенным сетевым фильтром класса A		SINAMICS Силовой модуль PM230 со встроенным сетевым фильтром класса B	
	кВт	лс	кВт	лс			А	Заказной номер	Заказной номер	
3 AC 380 ... 480 В										
0,37	0,5	1,3	0,25	0,33	0,9	FSA	neu	6SL3223-0DE13-7AA0	neu	6SL3223-0DE13-7BA0
0,55	0,75	1,7	0,37	0,5	1,3	FSA	neu	6SL3223-0DE15-5AA0	neu	6SL3223-0DE15-5BA0
0,75	1,0	2,2	0,55	0,75	1,7	FSA	neu	6SL3223-0DE17-5AA0	neu	6SL3223-0DE17-5BA0
1,1	1,5	3,1	0,75	1,0	2,2	FSA	neu	6SL3223-0DE21-1AA0	neu	6SL3223-0DE21-1BA0
1,5	2,0	4,1	1,1	1,5	3,1	FSA	neu	6SL3223-0DE21-5AA0	neu	6SL3223-0DE21-5BA0
2,2	3,0	5,9	1,5	2,0	4,1	FSA	neu	6SL3223-0DE22-2AA0	neu	6SL3223-0DE22-2BA0
3,0	4,0	7,7	2,2	3,0	5,9	FSA	neu	6SL3223-0DE23-0AA0	neu	6SL3223-0DE23-0BA0
4,0	5,0	10,2	3,0	4,0	7,7	FSB	neu	6SL3223-0DE24-0AA0	neu	6SL3223-0DE24-0BA0
5,5	7,5	13,2	4,0	5,0	10,2	FSB	neu	6SL3223-0DE25-5AA0	neu	6SL3223-0DE25-5BA0
7,5	10	18	5,5	7,5	13,2	FSB	neu	6SL3223-0DE27-5AA0	neu	6SL3223-0DE27-5BA0
11,0	15	26	7,5	10	18	FSC	neu	6SL3223-0DE31-1AA0	neu	6SL3223-0DE31-1BA0
15,0	20	32	11,0	15	26	FSC	neu	6SL3223-0DE31-5AA0	neu	6SL3223-0DE31-5BA0
18,5	25	38	15,0	20	32	FSC	neu	6SL3223-0DE31-8AA0		
22	30	45	18,5	25	38	FSD	neu	6SL3223-0DE32-2AA0	neu	6SL3223-0DE32-2BA0
30	40	60	22	30	45	FSD	neu	6SL3223-0DE33-0AA0	neu	6SL3223-0DE33-0BA0
37	50	75	30	40	60	FSE	neu	6SL3223-0DE33-7AA0	neu	6SL3223-0DE33-7BA0
45	60	90	37	50	75	FSE	neu	6SL3223-0DE34-5AA0	neu	6SL3223-0DE34-5BA0
55	75	110	45	60	90	FSF	neu	6SL3223-0DE35-5AA0	neu	6SL3223-0DE35-5BA0
75	100	145	55	75	110	FSF	neu	6SL3223-0DE37-5AA0	neu	6SL3223-0DE37-5BA0
90	125	178	75	100	145	FSF	neu	6SL3223-0DE38-8AA0	neu	6SL3223-0DE38-8BA0

¹⁾ Ном. мощность на основе ном. выходного тока I_n . В основе ном. выходного тока I_n лежит нагрузочный цикл для низкой перегрузки (light overload LO).

²⁾ В основе ном. выходного тока I_n лежит нагрузочный цикл для низкой перегрузки (light overload LO). Эти значения тока действуют при 400В и указаны на шильдике силовых модулей.

³⁾ В основе тока базовой нагрузки I_H лежит нагрузочный цикл для высокой перегрузки (high overload HO).

SINAMICS G120P

Преобразователи для насосов, вентиляторов и компрессоров 0,37 до 90 кВт

Силовые модули PM230 – 0,37 до 90 кВт

1

Интеграция

Силовые модули PM230 связываются через интерфейс PM-IF с управляющим модулем.

Силовые модули PM230 имеют следующие интерфейсы:

- Интерфейс PM-IF для соединения силового модуля PM230 и управляющего модуля. Силовой модуль PM230 через встроенный блок питания обеспечивает и энергопитание управляющего модуля.

- Подключение двигателя через винтовые зажимы или винты
- 2 соединения PE/защитного провода

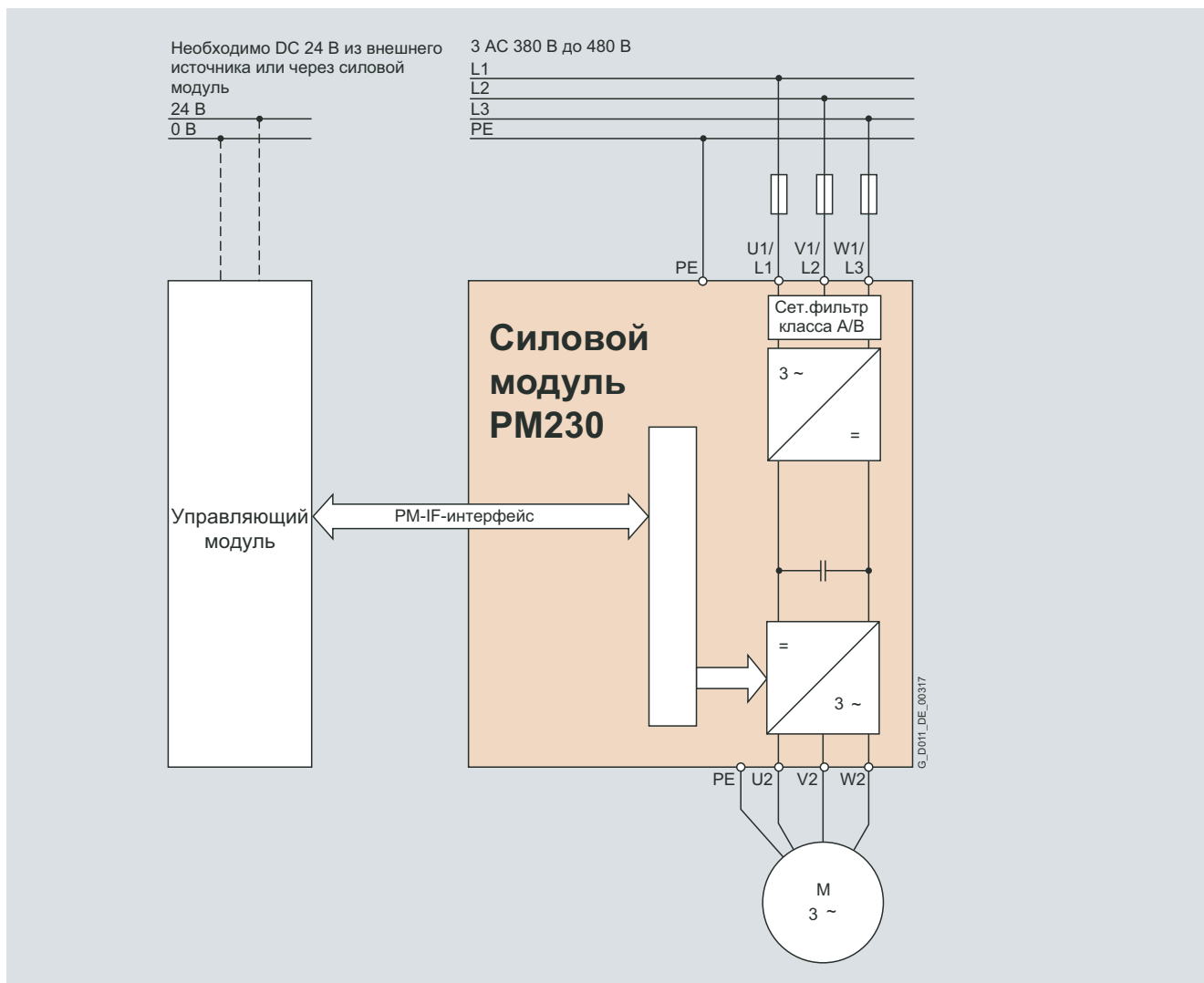


Схема соединений силового модуля PM230 со встроенным сетевым фильтром класса А или В

Макс. допустимые длины кабелей от двигателя к преобразователю

Типоразмеры	Макс. допустимые длины кабеля двигателя (экранированного/не экранированного) в м					
	FSA	FSB	FSC	FSD	FSE	FSF
Силовой модуль PM230 со встроенным фильтром А (категория С2)						
Без выходного дросселя/синусоидального фильтра	25/100	25/100	25/100	25/100	25/100	25/100
Силовой модуль PM230 со встроенным фильтром В (категория С1, от кабеля)						
Без выходного дросселя/синусоидального фильтра	25/100	25/100	25/100	25/100	25/100	25/100

Технические параметры

Общие технические параметры

	Силовые модули PM230
Рабочее напряжение сети	3 AC 380 ... 480 В ± 10 %
Требование к сети Напряжение короткого замыкания сети u_K	$R_{sc} > 100$ или $u_K < 1$ %
Собственная частота	47 ... 63 Гц
Выходная частота	
• тип управления U/f	0 ... 650 Гц
• тип управления Vector	0 ... 200 Гц
Частота модуляции	4 кГц более высокие частоты модуляции до 16 кГц см. Параметры ухудшения характеристик
Коэффициент мощности	0,9
Глубина модуляции	93 %
Допустимая перегрузка	
• низкая перегрузка (low overload LO): 0,37 ... 90 кВт	1,1 × ном. выходной ток (т.е. перегрузка 110 %) в течение 57 сек при цикле в 300 сек 1,5 × ном. выходной ток (т.е. перегрузка 150 %) в течение 3 сек при цикле в 300 сек
• высокая перегрузка (high overload HO): 0,25 ... 75 кВт	1,5 × ном. выходной ток (т.е. перегрузка 150 %) в течение 57 сек при цикле в 300 сек 2 × ном. выходной ток (т.е. перегрузка 200 %) в течение 3 сек при цикле в 300 сек
Электромагнитная совместимость	Встроенный сетевой фильтр по EN 61800-3 C2 и EN 61800-3 C1
Возможные методы торможения	Торможение на постоянном токе
Степень защиты	IP55/UL Type12
Рабочая температура	
• низкая перегрузка (low overload LO)	0 ... 40 °C без ухудшения характеристик, > 40 ... 60 °C см. кривые ухудшения характеристик
• высокая перегрузка (high overload HO)	0 ... 50 °C без ухудшения характеристик, > 50 ... 60 °C см. кривые ухудшения характеристик
Температура хранения	-40 ... +70 °C
Относительная влажность воздуха	< 95 % отн. влажности, образование конденсата не допускается
Охлаждение	Силовые части с усиленным воздушным охлаждением через встроенные блоки вентилятора
Высота места установки	до 1000 м над уровнем моря без уменьшения мощности, > 1000 м см. кривые ухудшения характеристик
Защитные функции	<ul style="list-style-type: none"> • пониженное напряжение • перенапряжение • перерегулирование/перегрузка • замыкание на землю • короткое замыкание • защита от опрокидывания • защита от блокировки двигателя • перегрев двигателя • перегрев преобразователя • блокировка параметров
Соответствие стандартам	UL ¹⁾ , CE, c-tick
Маркировка CE	согласно Директиве по низким напряжения 2006/95/EG

¹⁾ UL – допуск для типоразмеров FSD до FSF в подготовке.

SINAMICS G120P

Преобразователи для насосов, вентиляторов и компрессоров 0,37 до 90 кВт

Силовые модули PM230 – 0,37 до 90 кВт

1

Технические параметры (продолжение)

Напряжение сети 3 AC 380 ... 480 В		Силовые модули PM230 IP55/UL Type12				
Со встроенным сетевым фильтром класса А		6SL3223-ODE13-7AA0	6SL3223-ODE15-5AA0	6SL3223-ODE17-5AA0	6SL3223-ODE21-1AA0	6SL3223-ODE21-5AA0
Со встроенным сетевым фильтром класса В		6SL3223-ODE13-7BA0	6SL3223-ODE15-5BA0	6SL3223-ODE17-5BA0	6SL3223-ODE21-1BA0	6SL3223-ODE21-5BA0
Выходной ток при 3 AC 400 В 50 Гц						
• ном. ток $I_n^{1)}$	А	1,3	1,7	2,2	3,1	4,1
• ток базовой нагрузки $I_L^{1)}$	А	1,3	1,7	2,2	3,1	4,1
• ток базовой нагрузки $I_H^{2)}$	А	0,9	1,3	1,7	2,2	3,1
• I_{max}	А	2,0	2,6	3,4	4,7	6,2
Ном. мощность						
• на основе I_L	кВт	0,37	0,55	0,75	1,1	1,5
• на основе I_H	кВт	0,25	0,37	0,55	0,75	1,1
Ном. частота модуляции	кГц	4	4	4	4	4
КПД η		0,86	0,90	0,92	0,94	0,95
Мощность потерь (при ном. ток)	кВт	0,06	0,06	0,06	0,07	0,08
Расход охлаждающего воздуха	м ³ /с	0,007	0,007	0,007	0,007	0,007
Уровень шума L_{pA} (1 м)	дБ(А)	61,9	61,9	61,9	61,9	61,9
Питание DC 24В для управляющего модуля	А	1	1	1	1	1
Входной ток ³⁾						
• ном. ток	А	1,3	1,8	2,3	3,2	4,2
• на основе I_H	А	0,9	1,3	1,8	2,3	3,2
Подключение к сети U1/L1, V1/L2, W1/L3		винтовые зажимы, вставные	винтовые зажимы, вставные	винтовые зажимы, вставные	винтовые зажимы, вставные	винтовые зажимы, вставные
• сечение соединения	мм ²	1 ... 2,5	1 ... 2,5	1 ... 2,5	1 ... 2,5	1 ... 2,5
Подключение двигателя U2, V2, W2		винтовые зажимы, вставные	винтовые зажимы, вставные	винтовые зажимы, вставные	винтовые зажимы, вставные	винтовые зажимы, вставные
• сечение соединения	мм ²	1 ... 2,5	1 ... 2,5	1 ... 2,5	1 ... 2,5	1 ... 2,5
Длина кабеля двигателя, макс. ⁴⁾						
• экранированный	м	25	25	25	25	25
• неэкранированный	м	100	100	100	100	100
Степень защиты		IP55/UL Type12	IP55/UL Type12	IP55/UL Type12	IP55/UL Type12	IP55/UL Type12
Размеры						
• ширина	мм	154	154	154	154	154
• высота (со встроенным фильтром А или В)	мм	460	460	460	460	460
• глубина						
– без устройства управления	мм	249	249	249	249	249
– с устройством управления макс.	мм	264	264	264	264	264
Типоразмер		FSA	FSA	FSA	FSA	FSA
Вес, около.	кг	4,3	4,3	4,3	4,3	4,3

1) В основе ном. выходного тока I_n и тока базовой нагрузки I_L лежит нагрузочный цикл для низкой нагрузки (light overload LO).

2) В основе тока базовой нагрузки I_H лежит нагрузочный цикл для высокой нагрузки (high overload HO).

3) Входной ток зависит от нагрузки двигателя и полного сопротивления сети и действует при полном сопротивлении сети согласно $u_K = 1\%$. Ном. входные токи действуют для нагрузки с ном. мощностью (на основе I_n) – эти значения тока указаны на шильдике.

4) Макс. длина кабеля двигателя 25 м (экранированный) для силовых модулей PM230 со встроенным сетевым фильтром для соблюдения предельных значений из EN 61800-3 категории C2 (фильтр А) или C1 (фильтр В). Возможны только проводные C1-инсталляции. С неэкранированными кабелями категории C2 или C1 не выдерживаются.

Технические параметры (продолжение)

Напряжение сети 3 AC 380 ... 480 В		Силовые модули PM230				
Со встроенным сетевым фильтром класса А		6SL3223-ODE22-2AA0	6SL3223-ODE23-0AA0	6SL3223-ODE24-0AA0	6SL3223-ODE25-5AA0	6SL3223-ODE27-5AA0
Со встроенным сетевым фильтром класса В		6SL3223-ODE22-2BA0	6SL3223-ODE23-0BA0	6SL3223-ODE24-0BA0	6SL3223-ODE25-5BA0	6SL3223-ODE27-5BA0
Выходной ток при 3 AC 400В 50 Гц						
• ном. ток $I_n^{(1)}$	А	5,9	7,7	10,2	13,2	18
• ток базовой нагрузки $I_L^{(1)}$	А	5,9	7,7	10,2	13,2	18
• ток базовой нагрузки $I_H^{(2)}$	А	4,1	5,9	7,7	10,2	13,2
• I_{max}	А	8,9	11,8	15,4	20,4	27
Ном. мощность						
• на основе I_L	кВт	2,2	3	4	5,5	7,5
• на основе I_H	кВт	1,5	2,2	3	4	5,5
Ном. частота модуляции						
	кГц	4	4	4	4	4
КПД η						
		0,96	0,96	0,97	0,97	0,97
Мощность потерь (при ном. ток)						
	кВт	0,1	0,12	0,14	0,18	0,24
Расход охлаждающего воздуха						
	м ³ /с	0,007	0,007	0,009	0,009	0,009
Уровень шума L_{pA} (1 м)						
	дБ(А)	61,9	61,9	62,8	62,8	62,8
Питание DC 24В для управляющего модуля						
	А	1	1	1	1	1
Входной ток ³⁾						
• ном. ток	А	6,1	8,0	11	14	19
• на основе I_H	А	4,2	6,1	8,0	11	14
Подключение к сети U1/L1, V1/L2, W1/L3						
• сечение соединения	мм ²	1 ... 2,5	1 ... 2,5	2,5 ... 6	4 ... 6	4 ... 6
Подключение двигателя U2, V2, W2						
• сечение соединения	мм ²	1 ... 2,5	1 ... 2,5	2,5 ... 6	4 ... 6	4 ... 6
Длина кабеля двигателя, макс. ⁴⁾						
• экранированный	м	25	25	25	25	25
• неэкранированный	м	100	100	100	100	100
Степень защиты						
		IP55/UL Type12	IP55/UL Type12	IP55/UL Type12	IP55/UL Type12	IP55/UL Type12
Размеры						
• ширина	мм	154	154	180	180	180
• высота (со встроенным фильтром А или В)	мм	460	460	540	540	540
• глубина						
– без устройства управления	мм	249	249	249	249	249
– с устройством управления макс.	мм	264	264	264	264	264
Типоразмер						
		FSA	FSA	FSB	FSB	FSB
Вес, около.						
	kg	4,3	4,3	6,3	6,3	6,3

¹⁾ В основе ном. выходного тока I_n и тока базовой нагрузки I_L лежит нагрузочный цикл для низкой нагрузки (light overload LO).

²⁾ В основе тока базовой нагрузки I_H лежит нагрузочный цикл для высокой нагрузки (high overload HO).

³⁾ Входной ток зависит от нагрузки двигателя и полного сопротивления сети и действует при полном сопротивлении сети согласно $u_K = 1\%$. Ном. входные токи действуют для нагрузки с ном. мощностью (на основе I_n) – эти значения тока указаны на шильдике.

⁴⁾ Макс. длина кабеля двигателя 25 м (экранированный) для силовых модулей PM230 со встроенным сетевым фильтром для соблюдения предельных значений из EN 61800–3 категории С2 (фильтр А) или С1 (фильтр В). Возможны только проводные С1–инсталляции. С неэкранированными кабелями категории С2 или С1 не выдерживаются.

SINAMICS G120P

Преобразователи для насосов, вентиляторов и компрессоров 0,37 до 90 кВт

Силовые модули PM230 – 0,37 до 90 кВт

1

Технические параметры (продолжение)

Напряжение сети 3 AC 380 ... 480 В		Силовые модули PM230				
Со встроенным сетевым фильтром класса А		6SL3223-ODE31-1AA0	6SL3223-ODE31-5AA0	6SL3223-ODE31-8AA0	6SL3223-ODE32-2AA0	6SL3223-ODE33-0AA0
Со встроенным сетевым фильтром класса В		6SL3223-ODE31-1BA0	6SL3223-ODE31-5BA0		6SL3223-ODE32-2BA0	6SL3223-ODE33-0BA0
Выходной ток при 3 AC 400 В 50 Гц						
• ном. ток $I_n^{1)}$	А	26	32	38	45	60
• ток базовой нагрузки $I_L^{1)}$	А	26	32	38	45	60
• ток базовой нагрузки $I_H^{2)}$	А	18	26	32	38	45
• I_{max}	А	39	52	64	76	90
Ном. мощность						
• на основе I_L	кВт	11	15	18,5	22	30
• на основе I_H	кВт	7,5	11	15	18,5	22
Ном. частота модуляции	кГц	4	4	4	4	4
КПД η		0,97	0,97	0,98	0,97	0,97
Мощность потерь (при ном. ток)	кВт	0,32	0,39	0,46	0,52	0,68
Расход охлаждающего воздуха	м ³ /сек	0,020	0,020	0,020	0,039	0,039
Уровень шума L_{pA} (1 м)	дБ(А)	66,1	66,1	66,1	56	56
Питание DC 24В для управляющего модуля	А	1	1	1	1	1
Входной ток ³⁾						
• ном. ток	А	27	33	39	42	56
• на основе I_H	А	19	27	33	36	42
Подключение к сети U1/L1, V1/L2, W1/L3		винтовые зажимы, вставные	винтовые зажимы, вставные	винтовые зажимы, вставные	винтовые штифты М6	винтовые штифты М6
• сечение соединения	мм ²	6 ... 16	10 ... 16	10 ... 16	16 ... 35	16 ... 35
Подключение двигателя U2, V2, W2		винтовые зажимы, вставные	винтовые зажимы, вставные	винтовые зажимы, вставные	винтовые штифты М6	винтовые штифты М6
• сечение соединения	мм ²	6 ... 16	10 ... 16	10 ... 16	16 ... 35	16 ... 35
Длина кабеля двигателя, макс. ⁴⁾						
• экранированный	м	25	25	25	25	25
• неэкранированный	м	100	100	100	100	100
Степень защиты		IP55/UL Type12	IP55/UL Type12	IP55/UL Type12	IP55/UL Type12	IP55/UL Type12
Размеры						
• ширина	мм	230	230	230	320	320
• высота (со встроенным фильтром А или В)	мм	620	620	620	640	640
• глубина						
– без устройства управления	мм	249	249	249	329	329
– с устройством управления макс.	мм	264	264	264	344	344
Типоразмер		FSC	FSC	FSC	FSD	FSD
Вес, около.						
• со встроенным фильтром	кг	9,5	9,5	9,5	31	31

1) В основе ном. выходного тока I_n и тока базовой нагрузки I_L лежит нагрузочный цикл для низкой нагрузки (light overload LO).

2) В основе тока базовой нагрузки I_H лежит нагрузочный цикл для высокой нагрузки (high overload HO).

3) Входной ток зависит от нагрузки двигателя и полного сопротивления сети и действует при полном сопротивлении сети согласно $u_K = 1\%$. Ном. входные токи действуют для нагрузки с ном. мощностью (на основе I_n) – эти значения тока указаны на шильдике.

4) Макс. длина кабеля двигателя 25 м (экранированный) для силовых модулей PM230 со встроенным сетевым фильтром для соблюдения предельных значений из EN 61800-3 категории C2 (фильтр А) или C1 (фильтр В). Возможны только проводные C1-инсталляции. С неэкранированными кабелями категории C2 или C1 не выдерживаются.

Технические параметры (продолжение)

Напряжение сети 3 AC 380 ... 480 В		Силовые модули PM230				
Со встроенным сетевым фильтром класса А		6SL3223-ODE33-7AA0	6SL3223-ODE34-5AA0	6SL3223-ODE35-5AA0	6SL3223-ODE37-5AA0	6SL3223-ODE38-8AA0
Со встроенным сетевым фильтром класса В		6SL3223-ODE33-7BA0	6SL3223-ODE34-5BA0	6SL3223-ODE35-5BA0	6SL3223-ODE37-5BA0	6SL3223-ODE38-8BA0
Выходной ток при 3 AC 400 В 50 Гц						
• ном. ток $I_n^{(1)}$	A	75	90	110	145	178
• ток базовой нагрузки $I_L^{(1)}$	A	75	90	110	145	178
• ток базовой нагрузки $I_H^{(2)}$	A	60	75	90	110	145
• I_{max}	A	120	150	180	220	290
Ном. мощность						
• на основе I_L	кВт	37	45	55	75	90
• на основе I_H	кВт	30	37	45	55	75
Ном. частота модуляции						
	кГц	4	4	4	4	4
КПД η						
		0,97	0,97	0,97	0,97	0,97
Мощность потерь (при ном. ток)						
	кВт	0,99	1,2	1,4	1,9	2,3
Расход охлаждающего воздуха						
	м ³ /с	0,039	0,039	0,117	0,117	0,117
Уровень шума L_{pA} (1 м)						
	дБ(A)	56	56	61	61	61
Питание DC 24В для управляющего модуля						
	A	1	1	1	1	1
Входной ток ³⁾						
• ном. ток	A	70	84	102	135	166
• на основе I_H	A	56	70	84	102	135
Подключение к сети U1/L1, V1/L2, W1/L3						
• сечение соединения	мм ²	25 ... 50	25 ... 50	35 ... 120	35 ... 120	35 ... 120
Подключение двигателя U2, V2, W2						
• сечение соединения	мм ²	25 ... 50	25 ... 50	35 ... 120	35 ... 120	35 ... 120
Длина кабеля двигателя, max. ⁴⁾						
• экранированный	м	25	25	25	25	25
• неэкранированный	м	100	100	100	100	100
Степень защиты						
		IP55/UL Type12	IP55/UL Type12	IP55/UL Type12	IP55/UL Type12	IP55/UL Type12
Размеры						
• ширина	мм	320	320	410	410	410
• высота (со встроенным фильтром А или В)	мм	751	751	915	915	915
• глубина						
– без устройства управления	мм	329	329	416	416	416
– с устройством управления макс.	мм	344	344	431	431	431
Типоразмер						
		FSE	FSE	FSF	FSF	FSF
Вес, около.						
• со встроенным фильтром А или В	kg	37 (фильтр А) 38 (фильтр В)	37 (фильтр А) 38 (фильтр В)	70	70	70

¹⁾ В основе ном. выходного тока I_n и тока базовой нагрузки I_L лежит нагрузочный цикл для низкой нагрузки (light overload LO).

²⁾ В основе тока базовой нагрузки I_H лежит нагрузочный цикл для высокой нагрузки (high overload HO).

³⁾ Входной ток зависит от нагрузки двигателя и полного сопротивления сети и действует при полном сопротивлении сети согласно $u_K = 1\%$. Ном. входные токи действуют для нагрузки с ном. мощностью (на основе I_n) – эти значения тока указаны на шильдике.

⁴⁾ Макс. длина кабеля двигателя 25 м (экранированный) для силовых модулей PM230 со встроенным сетевым фильтром для соблюдения предельных значений из EN 61800–3 категории C2 (фильтр А) или C1 (фильтр В). Возможны только проводные C1–инсталляции. С неэкранированными кабелями категории C2 или C1 не выдерживаются.

SINAMICS G120P

Преобразователи для насосов, вентиляторов и компрессоров 0,37 до 90 кВт

Силовые модули PM230 – 0,37 до 90 кВт

1

Характеристики

Параметры ухудшения характеристик

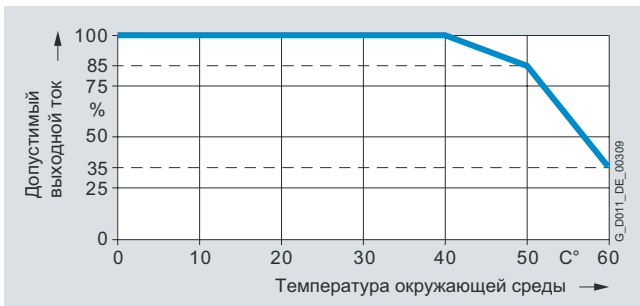
Частота модуляции

Ном. мощность ¹⁾ при 3 АС 400 В 50 Гц	лс	Ном. выходной ток в А при частоте модуляции в						
		4 кГц	6 кГц	8 кГц	10 кГц	12 кГц	14 кГц	16 кГц
0,37	0,5	1,3	1,11	0,91	0,78	0,65	0,59	0,52
0,55	0,75	1,7	1,45	1,19	1,02	0,85	0,77	0,68
0,75	1,0	2,2	1,87	1,54	1,32	1,10	0,99	0,88
1,1	1,5	3,1	2,64	2,17	1,86	1,55	1,40	1,24
1,5	2,0	4,1	3,49	2,87	2,46	2,05	1,85	1,64
2,2	3,0	5,9	5,02	4,13	3,54	2,95	2,66	2,36
3,0	4,0	7,7	6,55	5,39	4,62	3,85	3,47	3,08
4,0	5,0	10,2	8,67	7,14	6,12	5,1	4,59	4,08
5,5	7,5	13,2	11,22	9,24	7,92	6,6	5,94	5,28
7,5	10	18,0	15,3	12,6	10,8	9,0	8,1	7,2
11,0	15	26,0	22,1	18,2	15,6	13,0	11,7	10,4
15,0	20	32,0	27,2	22,4	19,2	16,0	14,4	12,8
18,5	25	38,0	32,3	26,6	22,8	19,0	17,1	15,2
22,0	30	45,0	38,25	31,5	27,0	22,5	20,25	18,0
30,0	40	60,0	52,7	43,4	37,2	31,0	27,9	24,8
37,0	50	75,0	63,75	52,5	45,0	37,5	33,75	30,0
45,0	60	90,0	76,5	63,0	54,0	45,0	40,5	36,0
55,0	75	110,0	93,5	77,0	–	–	–	–
75,0	100	145,0	123,3	101,5	–	–	–	–
90,0	125	178,0	151,3	124,6	–	–	–	–

¹⁾ Ном. мощность на основе ном. выходного тока I_n .
В основе ном. выходного тока I_n лежит нагрузочный цикл для низкой перегрузки (low overload LO).

Характеристики (продолжение)

Температура окружающей среды

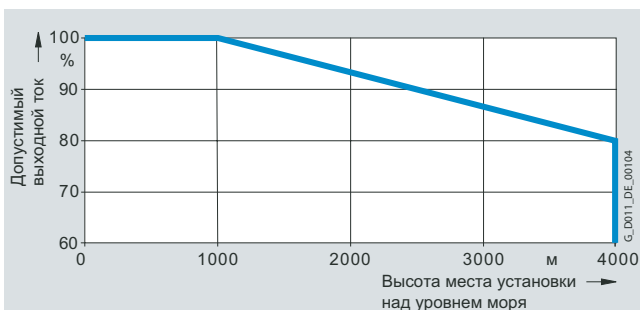


Низкая перегрузка (low overload LO) для силовых модулей PM230 типоразмеров FSA до FSF

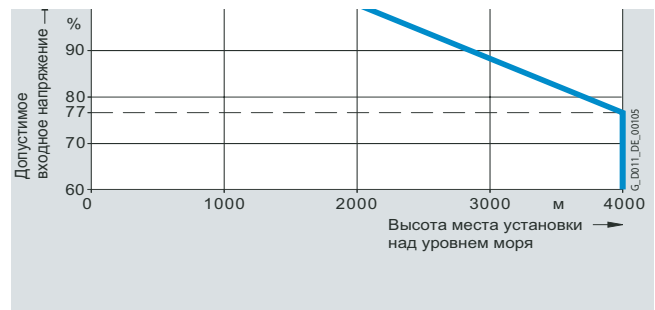


Высокая перегрузка (high overload HO) для силовых модулей PM230 типоразмеров FSA до FSF

Высота места установки

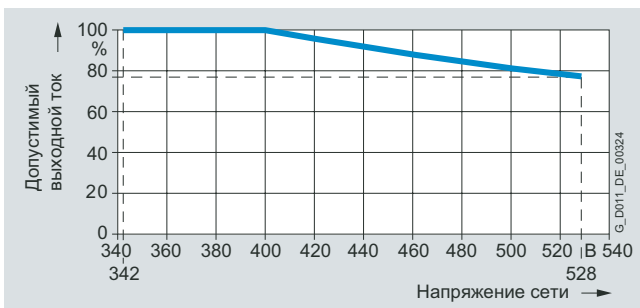


Допустимый выходной ток в зависимости от высоты места установки

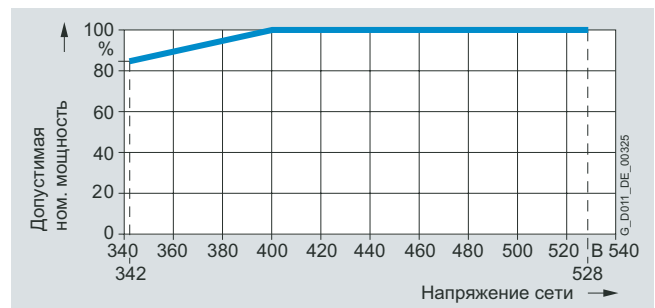


Допустимое входное напряжение в зависимости от высоты места установки

Напряжение сети



Допустимый выходной ток в зависимости от напряжения сети



Допустимая ном. мощность в зависимости от напряжения сети

Указание:
Учитывать диапазоны рабочих температур управляющих модулей. Температурные диапазоны для управляющих модулей указаны в Технических параметрах.

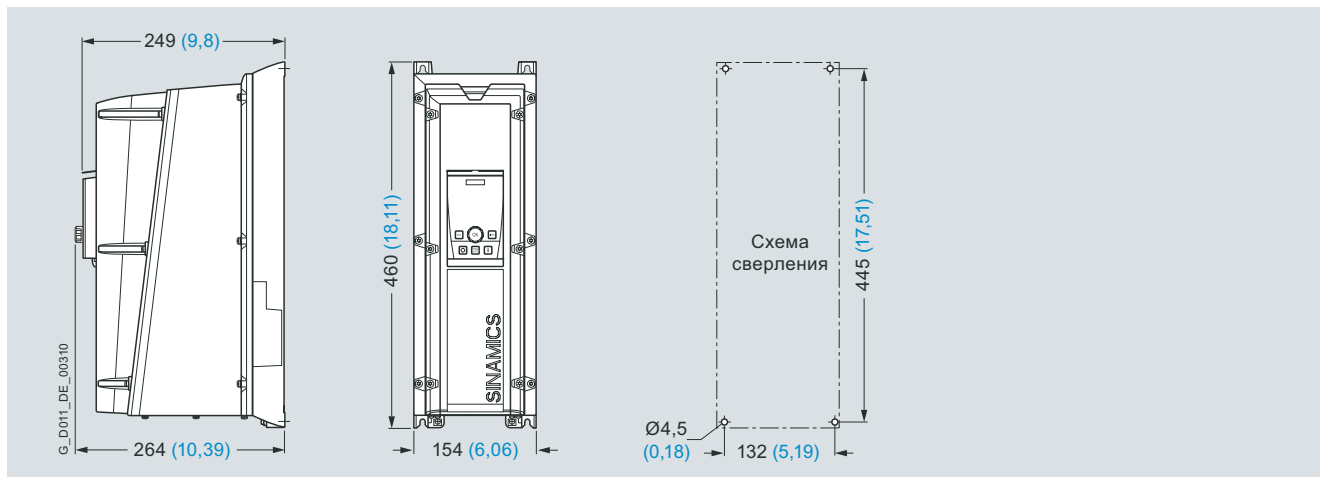
SINAMICS G120P

Преобразователи для насосов, вентиляторов и компрессоров 0,37 до 90 кВт

Силовые модули PM230 – 0,37 до 90 кВт

1

Габаритные чертежи



Силовой модуль PM230 типоразмер FSA со встроенным сетевым фильтром класса A/B

Крепеж 4 болтами M4, 4 гайками M4, 4 шайбами M4.

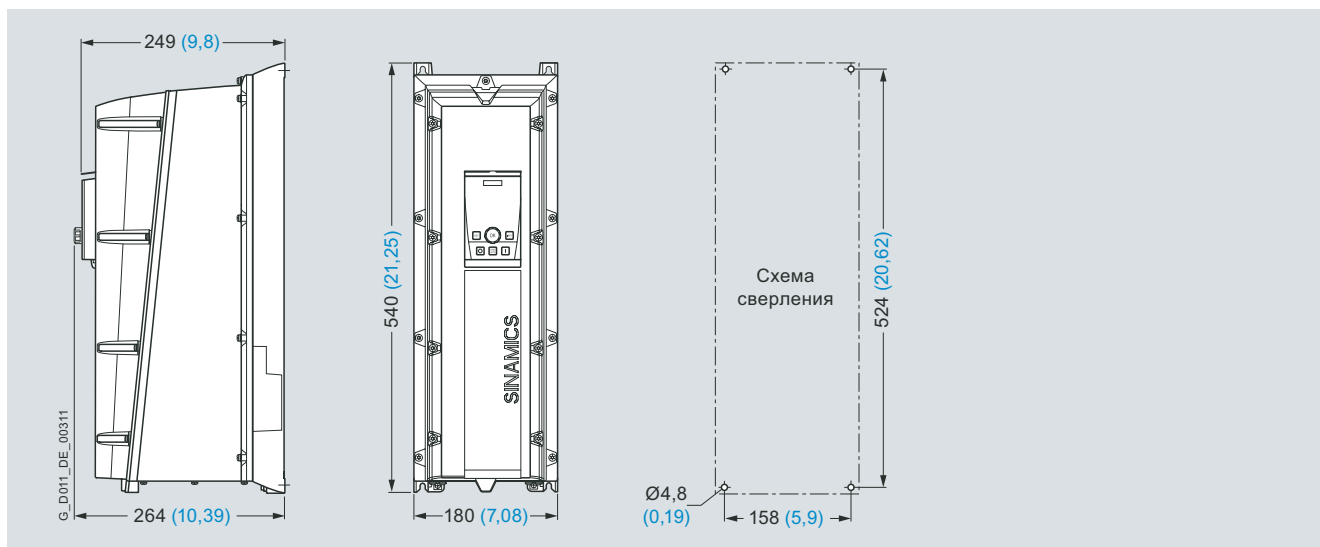
Необходимое свободное пространство для вентиляции сверху и снизу: 100 мм (3,94 дюйма).

Необходимое свободное пространство для вентиляции сбоку: 0 мм (0 дюймов)

Со вставленной IOP монтажная глубина увеличивается на 15 мм (0,59 дюйма)

Исключение: для ВОР-2/глухой крышки монтажная глубина +5 мм (+0,2 дюйма),

Все размеры в мм (значения в скобках в дюймах).



Силовой модуль PM230 Типоразмер FSB Со встроенным сетевым фильтром класса A/B

Крепеж 4 болтами M4, 4 гайками M4, 4 шайбами M4.

Необходимое свободное пространство для вентиляции сверху и снизу: 100 мм (3,94 дюйма).

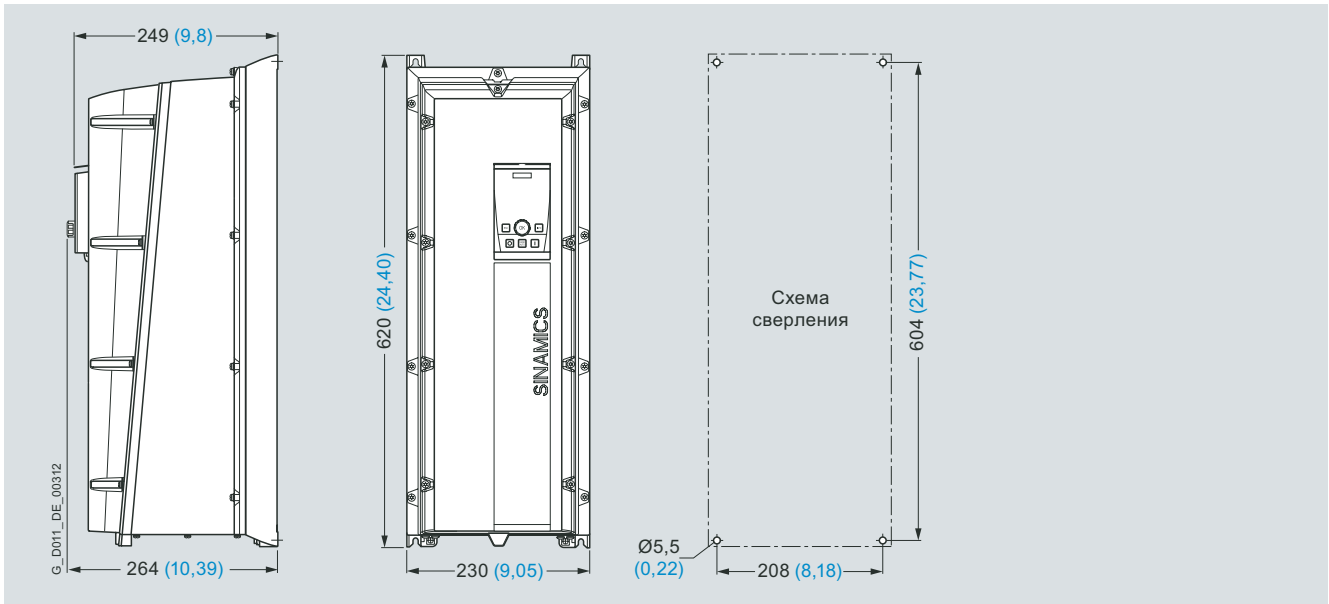
Необходимое свободное пространство для вентиляции сбоку: 0 мм (0 дюймов)

Со вставленной IOP монтажная глубина увеличивается на 15 мм (0,59 дюймов).

Исключение: для ВОР-2/глухой крышки монтажная глубина +5 мм (+0,2 дюйма).

Все размеры в мм (значения в скобках в дюймах).

Габаритные чертежи (продолжение)



Силовой модуль PM230 Типоразмер FSC Co встроенным сетевым фильтром класса A/B

Крепеж 4 болтами M5, 4 гайками M5, 4 шайбами M5.

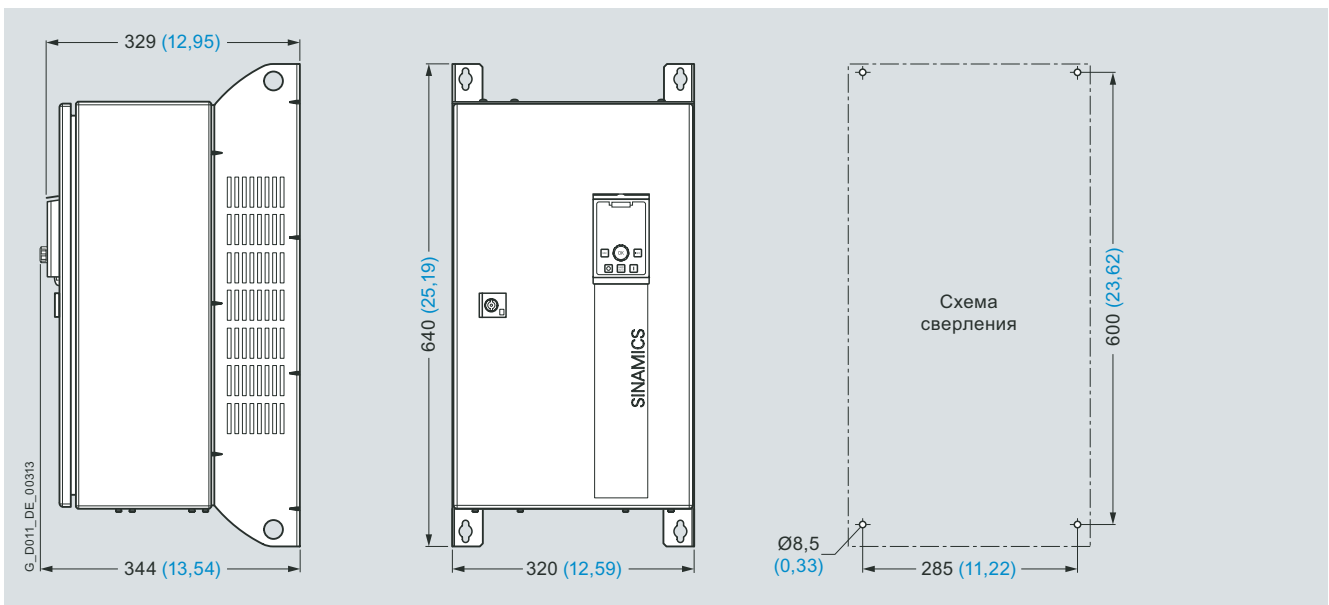
Необходимое свободное пространство для вентиляции сверху и снизу: 125 мм (4,92 дюйма).

Необходимое свободное пространство для вентиляции сбоку: 0 мм (0 дюймов)

Со вставленной IOP монтажная глубина увеличивается на 15 мм (0,59 дюймов).

Исключение: для ВОР-2/глухой крышки монтажная глубина +5 мм (+0,2 дюйма).

Все размеры в мм (значения в скобках в дюймах).



Силовой модуль PM230 Типоразмер FSD Co встроенным сетевым фильтром класса A/B

Крепеж 4 болтами M8, 4 гайками M8, 4 шайбами M8.

Необходимое свободное пространство для вентиляции сверху и снизу: 300 мм (11,81 дюймов).

Необходимое свободное пространство для вентиляции сбоку:

- температура окружающей среды ≤ 40 °C: 0 мм (0 дюймов)
- температура окружающей среды > 40 °C: 50 мм (1,97 дюймов)

Со вставленной IOP монтажная глубина увеличивается на 15 мм (0,59 дюймов).

Исключение: для ВОР-2/глухой крышки монтажная глубина +5 мм (+0,2 дюйма).

Все размеры в мм (значения в скобках в дюймах).

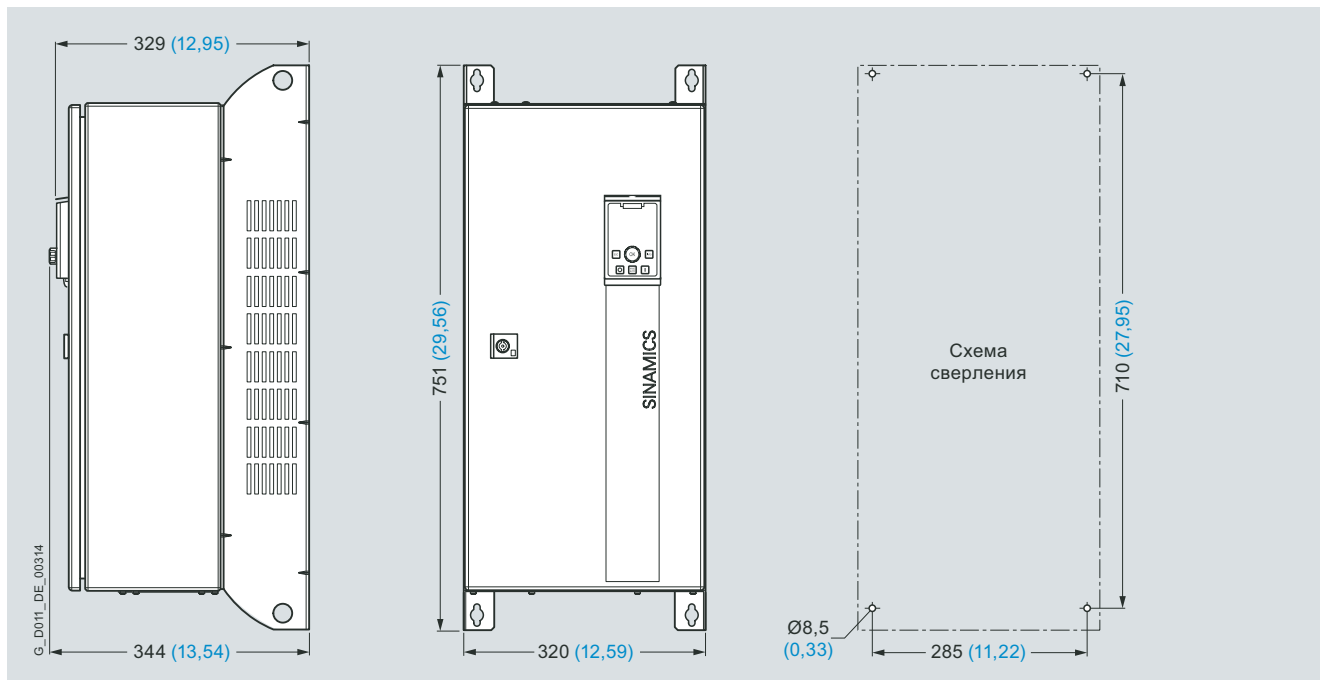
SINAMICS G120P

Преобразователи для насосов, вентиляторов и компрессоров 0,37 до 90 кВт

Силовые модули PM230 – 0,37 до 90 кВт

1

Габаритные чертежи (продолжение)



Силовой модуль PM230 Типоразмер FSE Со встроенным сетевым фильтром класса A/B

Крепеж 4 болтами M8, 4 гайками M8, 4 шайбами M8.

Необходимое свободное пространство для вентиляции сверху и снизу: 300 мм (11,81 дюймов).

Необходимое свободное пространство для вентиляции сбоку:

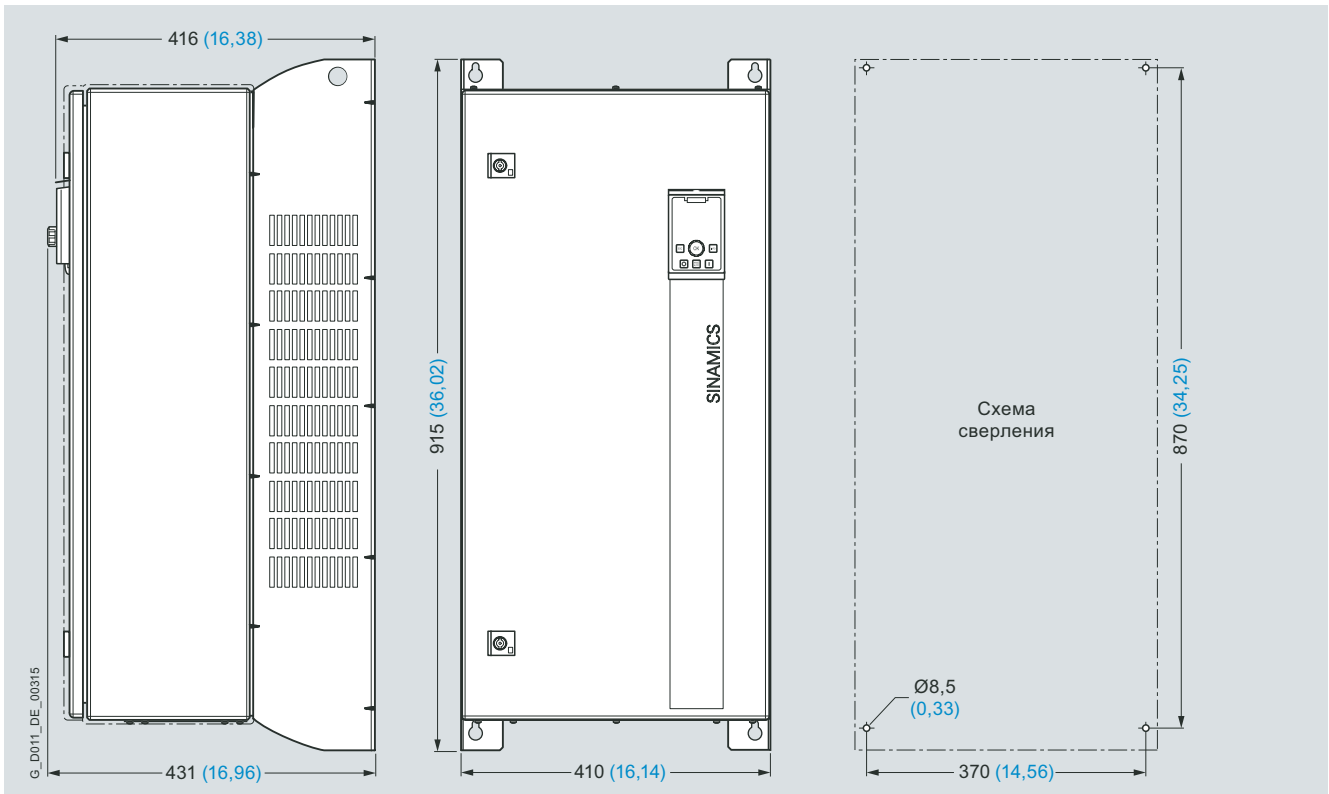
- температура окружающей среды ≤ 40 °C: 0 мм (0 дюймов)
- температура окружающей среды > 40 °C: 50 мм (1,97 дюйма)

Со вставленной IOP монтажная глубина увеличивается на 15 мм (0,59 дюймов).

Исключение: для ВОР-2/глухой крышки монтажная глубина +5 мм (+0,2 дюйма).

Все размеры в мм (значения в скобках в дюймах).

Габаритные чертежи (продолжение)



Силовой модуль PM230 Типоразмер FSF Со встроенным сетевым фильтром класса A/B

Крепеж 4 болтами M8, 4 гайками M8, 4 шайбами M8.

Необходимое свободное пространство для вентиляции сверху и снизу: 350 мм (13,78 дюймов).

Необходимое свободное пространство для вентиляции сбоку:

- температура окружающей среды ≤ 40 °C: 0 мм (0 дюймов)
- температура окружающей среды > 40 °C: 50 мм (1,97 дюйма)

Со вставленной IOP монтажная глубина увеличивается на 15 мм (0,59 дюймов).

Исключение: для ВОР-2/глухой крышки монтажная глубина +5 мм (+0,2 дюйма).

Все размеры в мм (значения в скобках в дюймах).

SINAMICS G120P


Преобразователи для насосов, вентиляторов и компрессоров 0,37 до 90 кВт

Активные компоненты со стороны сети
Рекомендуемые сетевые компоненты

1


Обзор

Таблица ниже является рекомендацией для других компонентов со стороны сети, как то, предохранители и силовые выключатели (расчет компонентов со стороны сети согласно нормам IEC). Перечисленные силовые выключатели сертифицированы по UL.

Предохранители типа 3NA3 рекомендуются для европейского пространства. Предохранители типа 3NE1 отвечают требованиям UL (соответствует ). Значения в таблице учитывают допустимую перегрузку преобразователя.

Дополнительную информацию по приведенным в таблице предохранителям и силовым выключателям содержат каталоги LV 1 и LV 1 T.

Данные для выбора и заказные данные

Ном. мощность ¹⁾		SINAMICS силовые модули PM230 IP55/UL Type 12		Предохранитель		Силовой выключатель
кВт	лс	Тип 6SL3223-...	Типоразмер	Тип 3NA3 Заказной номер	Тип 3NE1  Заказной номер	Заказной номер
3 AC 380 ... 480 В						
0,37	0,50	0DE13-7 . A0	FSA	3NA3803	3NE1813-0	3RV1021-1CA10
0,55	0,75	0DE15-5 . A0	FSA			3RV1021-1DA10
0,75	1,0	0DE17-5 . A0	FSA			3RV1021-1FA10
1,1	1,5	0DE21-1 . A0	FSA			3RV1021-1GA10
1,5	2,0	0DE21-5 . A0	FSA			3RV1021-1JA10
2,2	3,0	0DE22-2 . A0	FSA			3RV1021-1KA10
3,0	4,0	0DE23-0 . A0	FSA			3RV1021-4AA10
4,0	5,0	0DE24-0 . A0	FSB			3NA3805
5,5	7,5	0DE25-5 . A0	FSB	3NA3807	3NE1814-0	3RV1021-4DA10
7,5	10	0DE27-5 . A0	FSB	3NA3810	3NE1815-0	3RV1031-4EA10
11,0	15	0DE31-1 . A0	FSC	3NA3814	3NE1803-0	3RV1031-4FA10
15,0	20	0DE31-5 . A0	FSC	3NA3820	3NE1817-0	3RV1031-4HA10
18,5	25	0DE31-8AA0	FSC			3RV1042-4KA10
22	30	0DE32-2 . A0	FSD	3NA3822	3NE1818-0	
30	40	0DE33-0 . A0	FSD	3NA3824	3NE1820-0	3RV1042-4MA10
37	50	0DE33-7 . A0	FSE	3NA3830	3NE1021-0	3VL1716-DD33-...
45	60	0DE34-5 . A0	FSE	3NA3832	3NE1022-0	3VL1716-DD33-...
55	75	0DE35-5 . A0	FSF	3NA3836	3NE1224-0	3VL3720-DC36-...
75	100	0DE37-5 . A0	FSF	3NA3140	3NE1225-0	3VL3725-DC36-...
90	125	0DE38-8 . A0	FSF	3NA3144	3NE1227-0	3VL4731-DC36-...

¹⁾ Ном. мощность на основе ном. выходного тока I_n .
В основе ном. выходного тока I_n лежит нагрузочный цикл для низкой перегрузки (low overload LO).

Обзор



С интеллектуальной панелью оператора IOP Вы получаете очень удобную для пользователя и мощную панель оператора для стандартных приводов SINAMICS G120, SINAMICS G120D, SINAMICS G120P и преобразователей частоты SIMATIC ET 200.

IOP в равной мере помогает как новичкам, так и экспертам по приводам. Благодаря большому текстовому дисплею, управлению в режиме меню и встроенным программам-помощникам, ввод в эксплуатацию стандартных приводов упрощается. Благодаря представлению параметров открытым текстом, пояснительным текстам помощи и фильтрации параметров, ввод в эксплуатацию привода может быть выполнен практически без распечатки списка параметров.

Программы-помощники оказывают интерактивную поддержку при вводе в эксплуатацию важных приложений, к примеру, подъемно-транспортного оборудования, насосов, вентиляторов и компрессоров. Для общего ввода в эксплуатацию имеется программа-помощник быстрого ввода в эксплуатацию.

Ручное управление приводами осуществляется через прямые клавиши и навигационное колесико. Для переключения из автоматического в ручной режим на IOP имеется специальная клавиша переключения.

Диагностика преобразователя частоты может удобно осуществляться через текстовую индикацию ошибок и предупреждений. Клавиша INFO открывает пояснительные вспомогательные тексты.

На дисплее/индикации состояния возможна графическая или цифровая визуализация двух переменных процесса. Переменные процесса могут отображаться и в технологических единицах.

IOP поддерживает серийный ввод в эксплуатацию одинаковых приводов. Для этого список параметров может быть скопирован из преобразователя частоты в IOP и при необходимости загружен в другие устройства такого же типа.

IOP содержит немецкий, английский, французский, итальянский и испанский языковые пакеты.

Обновление IOP

Через встроенный в IOP интерфейс USB возможно ее обновление и расширение. Посредством "перетаскивания" данные для поддержки будущих типов приводов могут быть переданы с PC на IOP. Кроме этого, интерфейс USB предлагает возможность догрузки в будущем доступных языков пользователя и программ-помощников, а также выполнение обновления "прошивки" для IOP. При обновлении питание IOP осуществляется через интерфейс USB.

Преимущества

- простой ввод в эксплуатацию стандартных приложений через помощников; знаний структуры параметров не требуется
- диагностика через текстовую индикацию; возможность использования на месте без документации
- простое ручное управление приводом – переключение с автоматического на ручной режим и обратно
- индикация состояния с единицами по выбору; индикация реальных физических значений
- интуитивное, привычное управление с помощью колесика
- графический дисплей, к примеру, для значений состояния в гистограммах, напр. для давления, расхода
- ввод в эксплуатацию без документации посредством встроенной функции помощи
- серийный ввод в эксплуатацию через функцию клонирования (сохранение данных блока параметров для быстрого обмена)
- определенный пользователем список параметров с сокращенным, самостоятельно выбранным числом параметров (создание собственных масок ввода в эксплуатацию)
- 5 встроенных языков
- простое обновление языков, помощников и "прошивки" через USB

Данные для выбора и заказные данные

	Заказной номер
Интеллектуальная панель оператора IOP	6SL3255-0AA00-4JA0

SINAMICS G120P

Преобразователи для насосов, вентиляторов и компрессоров 0,37 до 90 кВт

Дополнительные системные компоненты
Базовая панель оператора BOP-2

1

Обзор



С помощью базовой панели оператора BOP-2 можно вводить приводы в эксплуатацию, наблюдать за текущей работой и выполнять индивидуальные настройки параметров.

Управление в режиме меню на 2-рядном дисплее упрощает ввод в эксплуатацию стандартных приводов. Благодаря одновременному представлению параметра и значения параметра, а также фильтрации параметров, возможен удобный базовый ввод в эксплуатацию привода в большинстве случаев и без распечатки списка параметров.

Ручное управление приводами выполняется через прямые навигационные клавиши. Для переключения из автоматического в ручной режим на BOP-2 имеется специальная клавиша переключения.

Диагностика подключенного преобразователя частоты может осуществляться через прямое управление в режиме меню.

На дисплее/индикации состояния возможна цифровая визуализация двух переменных процесса.

BOP-2 поддерживает серийный ввод в эксплуатацию одинаковых приводов. Для этого список параметров может быть скопирован из преобразователя частоты в BOP-2 и при необходимости загружен в другие устройства такого же типа.



Преимущества

- сокращение времени ввода в эксплуатацию – простой ввод в эксплуатацию стандартных приводов через помощника по базовому вводу в эксплуатацию (Setup)
- минимизация простоев – быстрое обнаружение и устранение ошибок (диагностика)
- больше прозрачности в процессе – дисплей/индикация BOP упрощают контроль за переменными процесса (мониторинг)
- монтаж непосредственно на преобразователь частоты (см. также IOP)
- удобный интерфейс управления
 - простая навигация через наглядную структуру меню и ясное назначение клавиш управления
 - 2-рядный дисплей

Данные для выбора и заказные данные

	Заказной номер
Базовая панель оператора BOP-2 <small>new</small>	6SL3255-0AA00-4CA1

Дополнительная информация

Устройство управления	IOP	BOP-2
Описание	 <p>Благодаря большому текстовому дисплею, управлению в режиме меню и программам-помощникам, ввод в эксплуатацию стандартных приводов упрощается. Встроенные программы-помощники оказывают пользователю интерактивную поддержку при вводе в эксплуатацию таких важных приложений, как насосы, вентиляторы, компрессоры и подъемно-транспортное оборудование.</p>	 <p>Благодаря управлению в режиме меню и 2-рядному дисплею ввод в эксплуатацию стандартных приводов упрощается. Благодаря одновременному представлению параметра и значения параметра, а также фильтрации параметров, возможен удобный базовый ввод в эксплуатацию привода в большинстве случаев и без распечатки списка параметров.</p>
Возможности использования	<ul style="list-style-type: none"> • монтируется непосредственно на SINAMICS G120P • достижимая степень защиты IP54/UL Type12 • 5 доступных языков 	<ul style="list-style-type: none"> • монтируется непосредственно на SINAMICS G120P • достижимая степень защиты IP55/UL Type12
Быстрый ввод в эксплуатацию без экспертных знаний	<ul style="list-style-type: none"> • быстрый ввод в эксплуатацию через функцию клонирования • определенный пользователем список параметров с сокращенным, самостоятельно выбранным числом параметров • простой ввод в эксплуатацию стандартных приложений через специальных прикладных помощников, знание структуры параметров не требуется • ввод в эксплуатацию практически без документации 	<ul style="list-style-type: none"> • быстрый ввод в эксплуатацию через функцию клонирования
Высокое удобство управления и интуитивное управление	<ul style="list-style-type: none"> • прямое ручное управление приводом – простое переключение между автоматическим и ручным режимом • интуитивная, привычная навигация через колесик • графический дисплей для гистограммного представления значений состояния, к примеру, давления, расхода • индикация состояния со свободно выбираемыми единицами для указания физических величин 	<ul style="list-style-type: none"> • прямое ручное управление приводом – простое переключение между автоматическим и ручным режимом • 2-рядный дисплей для индикации до 2 переменных процесса текстом • индикация состояния predeterminedных единиц
Минимизация времени ТО	<ul style="list-style-type: none"> • диагностика через индикацию открытым текстом, может использоваться и без документации на месте • простое обновление языков, помощников и прошивки через USB 	<ul style="list-style-type: none"> • диагностика с управлением в режиме меню с 7-сегментной индикацией

SINAMICS G120P

Преобразователи для насосов, вентиляторов и компрессоров 0,37 до 90 кВт

Дополнительные системные компоненты – глухая крышка для силовых модулей PM230 для исполнения в IP55

Дополнительные системные компоненты
Карты памяти MMC/SIMATIC Memory Card

1

Обзор



SINAMICS G120P типоразмер FSC с глухой крышкой

Глухая крышка предназначена для использования вместе с силовым модулем PM230 типоразмеров FSA до FSF и вставляется в преобразователь вместо панели оператора, если панель не нужна. С механической точки зрения глухая крышка идентична интеллектуальной или базовой панели оператора. При установке на силовой модуль PM230 достигается степень защиты IP55/UL Type12.

Обзор



Карта памяти MMC, SD–карта памяти SIMATIC Memory Card

На карту памяти MMC или SD–карту памяти, обозначаемую в дальнейшем как SIMATIC Memory Card, можно сохранить параметры преобразователя. После сервисного обслуживания, к примеру, после замены преобразователя и загрузки данных с карты памяти, преобразователь будет сразу готов к работе.

- Наборы параметров могут быть загружены с карты памяти MMC в преобразователь или сохранены из преобразователя на карту памяти MMC.
- Может быть сохранено до 100 наборов параметров.
- Поддержка серийного ввода в эксплуатацию без использования других инструментов для ввода в эксплуатацию, к примеру, BOP–2 и STARTER.

Указание:

Карта памяти не нужна для текущей работы и поэтому должна быть извлечена.

Данные для выбора и заказные данные

	Заказной номер
Глухая крышка для силового модуля PM230	new 6SL3256-1BA00-0AA0

Данные для выбора и заказные данные

	Заказной номер
Карта памяти MMC	6SL3254-0AM00-0AA0
SIMATIC Memory Card (карта памяти SD) (только для CU230P–2)	new 6ES7954-8LB00-0AA0

Преобразователи для насосов, вентиляторов и компрессоров 0,37 до 90 кВт

Дополнительные системные компоненты
Комплект для соединения PC-преобразователь-2

Дополнительные системные компоненты
Комплект для подключения экрана 1

1

Обзор

Для управления и ввода в эксплуатацию преобразователя непосредственно с PC, если на нем установлено ПО для ввода в эксплуатацию STARTER. Тем самым можно

- параметрировать преобразователь (ввод в эксплуатацию, оптимизация)
- наблюдать за преобразователем (диагностика)
- управлять преобразователем (приоритет управления через ПО для ввода в эксплуатацию STARTER для тестирования)

В объем поставки входят кабель USB (3 м) и ПО для ввода в эксплуатацию STARTER на DVD.

Обзор

Комплект для подключения экрана 1 предлагает для всех сигнальных и коммуникационных кабелей

- оптимальное наложение экрана
- разгрузку от натяжений

Он состоит из:

- подходящей пластины для подключения экрана
- всех необходимых соединительных и крепежных элементов для монтажа

Комплект для подключения экрана 1 подходит для следующих управляющих модулей SINAMICS G120:

- CU230P-2 HVAC
- CU230P-2 DP
- CU230P-2 CAN

Данные для выбора и заказные данные

	Заказной номер
Комплект для соединения PC-преобразователь -2 для управляющих модулей CU2.0.-2	6SL3255-0AA00-2CA0
<ul style="list-style-type: none"> • CU230P- 2 включая кабель USB (3 м) и ПО для ввода в эксплуатацию STARTER на DVD ¹⁾	

Данные для выбора и заказные данные

	Заказной номер
Комплект для подключения экрана 1 для управляющего модуля CU230P-2	6SL3264-1EA00-0FA0

¹⁾ ПО для ввода в эксплуатацию STARTER доступно и в Интернете по адресу

SINAMICS G120P

Преобразователи для насосов, вентиляторов и компрессоров 0,37 до 90 кВт

Запасные части
Набор мелких деталей для монтажа

1

Обзор

Каждая силовая часть PM230 IP55/UL Type12 комплектуется на заводе – в зависимости от типоразмера – следующими деталями:

PM230 IP55/UL Type12

Типоразмер FSA до FSC

- 1 шт. SUB–D–штекер с крепежным материалом для соединения CU230P–2 HVAC/DP/CAN с устройством управления (к примеру, IOP)
- соответственно по 1 штекеру для подключения двигателя и подключение к сети
- 2 шт. стяжки для кабелей вкл. крепежный материал для подключения экрана
- 3 шт. втулки для вставки в отверстия для сигнальных кабелей пластины для подключения кабелей
- ферритовые сердечники (необходимы только для устройств со встроенным фильтром В)

Типоразмер FSD до FSF

- 1 шт. переходной кабель для соединения CU230P–2 HVAC/DP/CAN с устройством управления (к примеру, IOP)
- 4 шт. зажимы для подключения экрана для сигнальных кабелей
- 6 шт. стяжки для кабелей вкл. крепежный материал для кабеля двигателя и сетевого кабеля
- 4 шт. втулки (предварительно смонтированы в отверстия для сигнальных кабелей пластины для подключения кабелей)
- 1 шт. пластина для подключения кабеля без отверстий для индивидуального закрепления соединительной техники
- 1 шт. ключ для шкафа

Дополнительно к каждому PM230 IP55/UL Type12 прилагается 2–страничное краткое руководство пользователя с инструкциями по установке.

На случай дополнительного заказа в.у. деталей, **набор мелких деталей для монтажа** предлагается и как заказная опция. Он включает в себя:

PM230 IP55/UL Type12

Типоразмер FSA до FSC

- 1 шт. SUB–D–штекер с крепежным материалом
- соответственно по 1 штекеру для подключения двигателя и подключение к сети
- 2 шт. стяжки для кабелей вкл. крепежный материал для подключения экрана
- 3 шт. втулки для вставки в отверстия для сигнальных кабелей пластины для подключения кабелей
- ферритовые сердечники (необходимы только для устройств со встроенным фильтром В)
- винты для крепления пластины для подключения кабелей и кожуха

Типоразмер FSD до FSF

- 1 шт. переходной кабель вкл. крепежный материал
- 6 шт. стяжки для кабелей вкл. крепежный материал для кабеля двигателя и сетевого кабеля
- 1 шт. ключ для шкафа

Данные для выбора и заказные данные

Набор мелких деталей для монтажа для силового модуля PM230 IP55/UL Type12	Заказной номер
Типоразмер FSA	6SL3200-0SK02-0AA0
Типоразмер FSB	6SL3200-0SK03-0AA0
Типоразмер FSC	6SL3200-0SK04-0AA0
Типоразмер FSD	6SL3200-0SK05-0AA0
Типоразмер FSE	6SL3200-0SK06-0AA0
Типоразмер FSF	6SL3200-0SK07-0AA0

Обзор

Вентиляторы силовых модулей рассчитаны на длительный срок службы. Для специальных требований предлагаются запасные вентиляторы, которые могут легко и быстро заменяться. Рисунки ниже показывают на примере место установки внешних или внутренних блоков вентиляторов:



Пример: силовой модуль PM230 IP55/UL Type12, типоразмер FSC с внешним блоком вентилятора в радиаторе



Пример: силовой модуль PM230 IP55/UL Type12, типоразмер FSC с внутренним блоком вентилятора над управляющим модулем CU230P-2

Данные для выбора и заказные данные

Ном. мощность		SINAMICS силовой модуль PM230 IP55/UL Type12		Внешний блок вентилятора	
кВт (LO)	лс (LO)	Тип 6SL3223-...	Типоразм.	Заказной номер	
3 AC 380 ... 480 В ± 10 %					
0,37	0,50	ODE13-7 . A0	FSA	neu	6SL3200-0SF21-0AA0
0,55	0,75	ODE15-5 . A0			
0,75	1,0	ODE17-5 . A0			
1,1	1,5	ODE21-1 . A0			
1,5	2	ODE21-5 . A0			
2,2	3	ODE22-2 . A0			
3,0	4	ODE23-0 . A0			
4,0	5	ODE24-0 . A0	FSB	neu	6SL3200-0SF22-0AA0
5,5	7,5	ODE25-5 . A0			
7,5	10	ODE27-5 . A0			
11,0	15	ODE31-1 . A0	FSC	neu	
15,0	20	ODE31-5 . A0			
18,5	25	ODE31-8AA0			
22	30	ODE32-2 . A0	FSD	neu	6SL3200-0SF24-0AA0
30	40	ODE33-0 . A0			
37	50	ODE33-7 . A0	FSE		
45	60	ODE34-5 . A0			
55	75	ODE35-5 . A0	FSF	neu	6SL3200-0SF26-0AA0
75	100	ODE37-5 . A0			
90	125	ODE38-8UA0			

Ном. мощность		SINAMICS силовой модуль PM230 IP55/UL Type12		Внутренний блок вентилятора	
кВт (LO)	лс (LO)	Тип 6SL3223-...	Типоразм.	Заказной номер	
3 AC 380 ... 480 В ± 10 %					
0,37	0,50	ODE13-7 . A0	FSA	neu	6SL3200-0SF31-0AA0
0,55	0,75	ODE15-5 . A0			
0,75	1,0	ODE17-5 . A0			
1,1	1,5	ODE21-1 . A0			
1,5	2	ODE21-5 . A0			
2,2	3	ODE22-2 . A0			
3,0	4	ODE23-0 . A0			
4,0	5	ODE24-0 . A0	FSB		
5,5	7,5	ODE25-5 . A0			
7,5	10	ODE27-5 . A0			
11,0	15	ODE31-1 . A0	FSC		
15,0	20	ODE31-5 . A0			
18,5	25	ODE31-8AA0			
22	30	ODE32-2 . A0	FSD	neu	6SL3200-0SF32-0AA0
30	40	ODE33-0 . A0			
37	50	ODE33-7 . A0	FSE		
45	60	ODE34-5 . A0			
55	75	ODE35-5 . A0	FSF		
75	100	ODE37-5 . A0			
90	125	ODE38-8UA0			

SINAMICS G120P

Преобразователи для насосов, вентиляторов и компрессоров 0,37 до 90 кВт

Документация
SINAMICS G120P

1

Обзор

SINAMICS G120P это модульная приводная система, состоящая из различных функциональных блоков, главными из которых являются управляющий модуль и силовой модуль. Документация также имеет модульную структуру. Предлагаются следующие справочники и руководства:

Справочники и руководства			
Руководство по монтажу	Руководство по эксплуатации	Справочник по параметрированию	Советы по началу работы
Управляющие модули			
CU230P-2	–	нем., англ., фр., ит., исп., русск.	нем., англ., фр., ит., исп., русск. ¹⁾
Силовые модули			
PM230	нем., англ.	– ²⁾	многоязычные

Справочники и руководства могут быть получены следующим образом:

Бумажная документация

В объем поставки силовых модулей и управляющих модулей входит бумажная версия соответствующих Советов по началу работы.

Версия Online для загрузки в Интернете

Документация также доступна в Интернете по адресу: <https://support.automation.siemens.com/RU>

Дополнительная информация

Язык	Язык справочника/руководства
нем.	немецкий
англ.	английский
фр.	французский
ит.	итальянский
исп.	испанский
русск.	русский
многоязычные	нем., англ., фр., ит., исп.

Руководство по монтажу

Руководство по монтажу описывает операции, которые должны быть однократно выполнены с продуктом или на продукте, для его надлежащего использования в требуемом месте. Руководство по монтажу содержит все релевантные данные по установке, монтажу и разводке, а также требуемые для этого габаритные чертежи и электрические схемы.

Этапы использования: монтаж и ввод в эксплуатацию

Руководство по эксплуатации

Руководство по эксплуатации содержит всю необходимую подробную информацию по обычной и безопасной эксплуатации продуктов, компонентов установок и целых установок (EN 62079).

Этапы использования: планирование и проектирование, реализация, монтаж и ввода в эксплуатацию, использование, сервисное обслуживание.

Справочник по параметрированию/список параметров

Справочник по параметрированию или список параметров описывает все параметры, функциональные схемы и неполадки/предупреждения для продукта/системы, а также их значение и возможные настройки. Он содержит данные параметров и описания неполадок/предупреждений с функциональными взаимосвязями.

Этапы использования: ввод в эксплуатацию уже подключенных компонентов, проектирование функций установки и поиск причин/диагностика ошибок.

Советы по началу работы

Советы по началу работы предоставляют начальную информацию с указанием на более подробную информацию. Они содержат данные, обеспечивающие базовый ввод в эксплуатацию. Для последующих работ необходимо использовать информацию из другой документации.

Этапы использования: ввод в эксплуатацию уже подключенных компонентов.

¹⁾ Для управляющего модуля CU230P-2 и других управляющих модулей предлагаются общие Советы по началу работы на каждом языке соответственно.

²⁾ Установки параметров для силовых модулей включены в Справочник по параметрированию для управляющих модулей.

SINAMICS G120

стандартные преобразователи 0,37 до 250 кВт

2



2/2	Новинки стандартных преобразователей SINAMICS G120
2/2	Обзор
2/2	Область использования
2/2	Конструкция
2/3	Проектирование
2/4	Управляющие модули CU230P-2
2/4	Обзор
2/4	Данные для выбора и заказные данные
2/4	Функция
2/5	Конструкция
2/6	Интеграция
2/9	Технические параметры
2/11	Дополнительные системные компоненты
2/11	Интеллектуальная панель оператора IOP
2/13	Базовая панель оператора BOP-2
2/15	Карты памяти MMC/SIMATIC Memory Card
2/15	Комплект для соединения PC-преобразователь-2
2/15	Комплект для подключения экрана 1 для управляющих модулей CU230P-2
2/16	Документация
2/16	SINAMICS G120

Обзор

Преобразователь частоты SINAMICS G120 предназначен для точного и рентабельного управления по скорости/моменту вращения трехфазных электродвигателей.

Новая панель управления BOP-2 дополняет систему SINAMICS G120 удобным устройством управления со структурированными меню и помощниками по вводу в эксплуатацию.

Перечисленные ниже устройства были модифицированы и содержат обновленные технические и заказные данные:

- **управляющие модули CU230P-2 HVAC**
Управляющий модуль для насосов, вентиляторов и компрессоров с коммуникацией USS, BACnet и Modbus-RTU
- **управляющие модули CU230P-2 DP**
Управляющий модуль для насосов, вентиляторов и компрессоров с коммуникацией PROFIBUS

Конструкция

В случае стандартного преобразователя SINAMICS G120 речь идет о модульном преобразователе частоты для стандартных приводов. Каждый SINAMICS G120 состоит из двух оперативных блоков: одного силового и одного управляющего модуля.

Советы по выбору модулей

Процесс выбора полного преобразователя частоты SINAMICS G120 должен выглядеть следующим образом:

1. Выбор подходящего управляющего модуля (в зависимости от требуемого исполнения коммуникации, аппаратного и программного обеспечения и функциональности Safety)
2. Выбор подходящего силового модуля (в зависимости от требуемой мощности и технологии)
3. Выбор опциональных дополнительных компонентов

Обновленные управляющие модули

Управление преобразователем осуществляется через управляющий модуль. Наряду с регулированием, предлагаются и другие функции, которые посредством соответствующего параметрирования могут быть настроены на конкретное приложение.

Для SINAMICS G120 предлагаются обновленные управляющие модули серии CU230P-2. Каждый управляющий модуль имеет определенное число I/O и специальный интерфейс полевой шины.

Управляющие модули CU230P-2

Управляющие модули CU230P-2 специально разработаны для использования с насосами, вентиляторами и компрессорами. На выбор предлагается три следующих варианта:

- CU230P-2 HVAC
- CU230P-2 DP
- CU230P-2 CAN

• управляющие модули CU230P-2 CAN

Управляющий модуль для насосов, вентиляторов и компрессоров с коммуникацией CANopen

Область применения

SINAMICS G120 особенно рекомендуется:

- в качестве универсального привода для всего промышленного и коммерческого сектора
- к примеру, в автомобильной, текстильной, печатной, химической отраслях
- для межотраслевых задач, к примеру, подъемно-транспортного оборудования

Дополнительные системные компоненты

Для новых компонентов стандартного преобразователя SINAMICS G120 предлагаются следующие дополнительные системные компоненты:

Интеллектуальная панель оператора IOP

IOP в равной мере помогает как новичкам, так и экспертам по приводам. Благодаря большому текстовому дисплею, управлению в режиме меню и встроенным программам-помощникам, ввод в эксплуатацию, диагностика и локальное управление стандартными приводами упрощается. Встроенные программы-помощники оказывают пользователю интерактивную поддержку при вводе в эксплуатацию.

Базовая панель оператора BOP-2

С помощью базовой панели оператора BOP-2, которая может быть вставлена в управляющий модуль, можно вводить приводы в эксплуатацию, наблюдать за текущей работой и выполнять индивидуальные настройки параметров. Кроме этого, BOP предлагает функцию быстрого копирования параметров.

Карты памяти MMC/SIMATIC Memory Card (SD-карта)

На карту памяти MMC/SIMATIC Memory Card можно сохранить параметрирование преобразователя. После сервисного обслуживания, к примеру, после замены преобразователя и получения данных с карты памяти, установка сразу же готова к работе. Соответствующий слот находится на верхней стороне управляющего модуля.

Комплект для соединения PC-преобразователь-2

Для управления и ввода в эксплуатацию преобразователя непосредственно с PC, если на нем установлено соответствующее ПО (ПО для ввода в эксплуатацию STARTER). ПО для ввода в эксплуатацию STARTER на DVD входит в комплект комплекта для соединения PC-преобразователь.

Комплект для подключения экрана

Комплект для подключения экрана обеспечивает для всех сигнальных и коммуникационных кабелей оптимальное наложение экрана и разгрузку от натяжений. В него входит пластина для подключения экрана и все необходимые соединительные и крепежные элементы для монтажа.

Проектирование

Для стандартных преобразователей SINAMICS G120 предлагаются следующие электронные вспомогательные средства для проектирования и ПО для технических разработок:

Помощь в выборе DT-конфигуратор

Более чем 100 000 продуктов приблизительно с 5 млн. возможных вариантов из области приводной техники находятся в интерактивном каталоге CA 01 – Offline Mall от Siemens IA&DT. Для упрощения выбора подходящего двигателя и/или преобразователя из всего спектра управления перемещениями, был разработан DT-конфигуратор, интегрированный в качестве "помощи в выборе" в этом каталоге с помощью в выборе и проектировании на DVD.

Online DT-конфигуратор

Дополнительно DT-конфигуратор может использоваться и без установки в Интернете. По следующему адресу можно найти DT-конфигуратор в Siemens Mall:

<http://www.siemens.com/dt-configurator>

ПО для проектирования SIZER

Удобное проектирование семейства приводов SINAMICS и MICROMASTER 4 осуществляется с помощью ПО SIZER. Оно оказывает поддержку при техническом планировании необходимых для решения определенной задачи привода аппаратных и микропрограммных компонентов. SIZER охватывает проектирование приводной системы в целом и обеспечивает работу как с простыми индивидуальными приводами, так и со сложными многоосевыми приложениями.

ПО для ввода в эксплуатацию STARTER

С помощью ПО для ввода в эксплуатацию STARTER осуществляется управляемые через меню ввод в эксплуатацию, оптимизация и диагностика. Наряду с приводами SINAMICS, STARTER подходит и для устройств MICROMASTER 4 и преобразователей частоты для децентрализованной периферии SIMATIC ET 200S FC и SIMATIC ET 200pro FC.

Система технических разработок Drive ES

Drive ES это система технических разработок, с помощью которой приводная техника Siemens легко, быстро и рентабельно может быть интегрирована в систему автоматизации SIMATIC в том, что касается коммуникации, проектирования и хранения данных. Основой этого является интерфейс STEP 7 Manager. Для SINAMICS доступны различные программные пакеты: Drive ES Basic, Drive ES SIMATIC и Drive ES PCS 7.

Обзор



Пример: управляющий модуль CU230P-2 HVAC с интеллектуальной панелью оператора IOP на силовом модуле PM240 типоразмера FSC

Управляющие модули CU230P-2 предназначены для приводов со встроенными технологическими функциями для приложений с насосами, вентиляторами и компрессорами. Интерфейс входов/выходов, интерфейсы полевой шины и дополнительные программные функции обеспечивают оптимальную поддержку таких приложений. Интеграция технологических функций является важным отличительным признаком этих управляющих модулей линейки приводов SINAMICS G120.

2

Данные для выбора и заказные данные

Коммуникация	Цифровые входы	Цифровые выходы	Аналоговые входы	Аналоговые выходы	Обозначение	Управляющий модуль Заказной номер
Стандарт						
RS485/USS; Modbus RTU, BACnet MS/TP	6	3	4	2	CU230P-2 HVAC	neu 6SL3243-0BB30-1HA1
PROFIBUS DP	6	3	4	2	CU230P-2 DP	neu 6SL3243-0BB30-1PA1
CANopen	6	3	4	2	CU230P-2 CAN	neu 6SL3243-0BB30-1CA1

Функция

Управление

- линейные и квадратичные кривые моментов для гидравлических машин и объемных насосов
- ECO-режим для дополнительной экономии энергии
- векторное управление без датчиков для претенциозных задач регулирования

Соединения

- два аналоговых входа (ток/напряжение по выбору) для прямого подключения датчиков давления/уровня
- два дополнительных аналоговых входа для подключения датчиков температуры NI1000/PT1000
- прямое управление вентилями и заслонками с двумя реле 230 В

Интерфейсы

- коммуникация PROFIBUS, USS, BACnet MS/TP, CANopen и Modbus-RTU

Программные функции

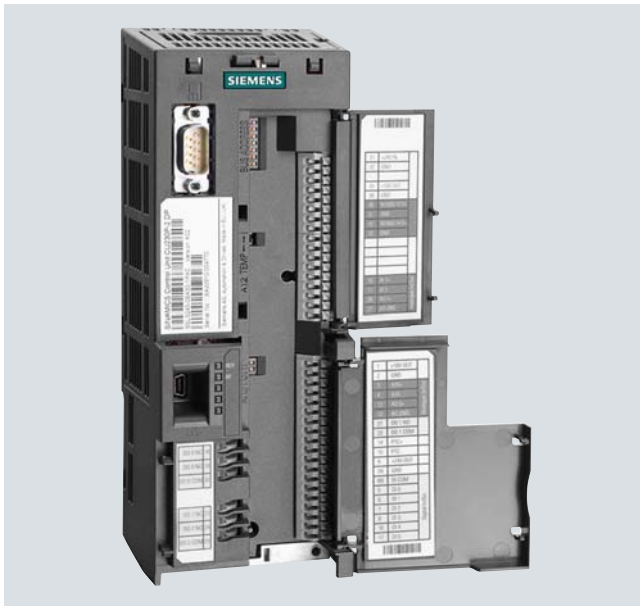
- автоматический перезапуск после отключения питания
- перезапуск на ходу
- кинетическая буферизация ($V_{dc \min}$ -регулирование)
- пропускаемые частоты
- ПИД-регулятор для температуры, давления, качества воздуха, уровня
- экономия энергии через „спящий режим“
- контроль нагрузки для ремённой передачи, контроль потока
- каскадирование двигателей
- 4 встроенных ПИД-регулятора
- многозонный регулятор
- расширенный аварийный режим
- часы реального времени с тремя таймерами

IOP-помощники для специальных приложений, к примеру,

- насосы: плунжерные (постоянный момент нагрузки) и центробежные (квадратичный момент нагрузки) с и без ПИД-регулятора
- вентиляторы: радиальные и осевые вентиляторы (квадратичный момент нагрузки) с и без ПИД-регулятора
- компрессоры: объемные насосы (постоянный момент нагрузки) и гидравлические машины (квадратичный момент нагрузки) с и без ПИД-регулятора

Конструкция

Управляющие модули CU230P-2 HVAC, CU230P-2 DP, CU230P-2 CAN



Пример: управляющий модуль CU230P-2 DP с открытыми крышками клемм

Клемма №	Сигнал	Особенности
Цифровые входы (DI) – стандарт		
69	DI Com	Опорный потенциал цифровых входов
5 ... 8, 16, 17	DI0 ... DI5	свободно программируемый разделение потенциалов, входы по IEC 61131-2
Цифровые выходы (DO)		
18	DO0, NC	Релейный выход 1 NC (2 А, AC 230 В)
19	DO0, NO	Релейный выход 1 NO (2 А, AC 230 В)
20	DO0, COM	Релейный выход 1 Общий контакт (2 А, AC 230 В)
21	DO1, NO	Релейный выход 2 NO (0,5 А, DC 30 В)
22	DO1, COM	Релейный выход 2 Общий контакт (0,5 А, DC 30 В)
23	DO2, NC	Релейный выход 3 NC (2 А, AC 230 В)
24	DO2, NO	Релейный выход 3 NO (2 А, AC 230 В)
25	DO2, COM	Релейный выход 3 Общий контакт (2 А, AC 230 В)
Аналоговые входы (AI)		
3	AI0+	Дифф. вход, возможность переключения между током, напряжением Диапазон значений: 0 ... 10 В, – 10 ... +10 В, 0/2 ... 10 В, 0/4 ... 20 мА
4	AI0–	
10	AI1+	Дифф. вход, возможность переключения между током, напряжением Диапазон значений: 0 ... 10 В, – 10 ... +10 В, 0/2 ... 10 В, 0/4 ... 20 мА
11	AI1–	

Клемма №	Сигнал	Особенности
50	AI2+/NI1000	Потенциально связанный вход, возможность переключения между током, датчиками температуры типа PT1000, NI1000 Диапазон значений: 0/4 ... 20 мА, PT1000 –50 ... +250 °С; NI1000 –50 ... +150 °С
51	GND	Опорный потенциал AI2/внутренняя масса электроники
52	AI3+/NI1000	Потенциально связанный вход для датчиков температуры типа PT1000, NI1000 Диапазон значений: PT1000 – 50 ... +250 °С; NI1000 –50 ... +150 °С
53	GND	Опорный потенциал AI3/внутренняя масса электроники

Аналоговые выходы (AO)		
12	AO0+	Потенциально связанный выход свободно программируемый Диапазон значений: 0 ... 10 В; 0/4 ... 20 мА
13	AO GND	Опорный потенциал AO0/внутренняя масса электроники
26	AO1+	Потенциально связанный выход свободно программируемый Диапазон значений: 0 ... 10 В; 0/4 ... 20 мА
27	AO GND	Опорный потенциал AO1/внутренняя масса электроники

Интерфейс датчика температуры двигателя		
14	T1 Motor	Положительный вход для датчика температуры двигателя Тип: PTC, датчик KTY, Thermo-Click
15	T2 Motor	Отрицательный вход для датчика температуры двигателя

Питание		
9	+24 V OUT	Выход питания DC 24 В, макс. 200 мА
28	GND	Опорный потенциал питания/внутренняя масса электроники
1	+10 V OUT	Выход питания DC 10 В ±0,5 В, макс. 10 мА
2	GND	Опорный потенциал питания/внутренняя масса электроники
31	+24 V IN	Вход питания DC 18 ... 30 В, макс. 1500 мА
32	GND IN	Опорный потенциал входа питания
35	+10 V OUT	Выход питания DC 10 В ±0,5 В макс. 10 мА
36	GND	Опорный потенциал питания/внутренняя масса электроники

Интеграция

2

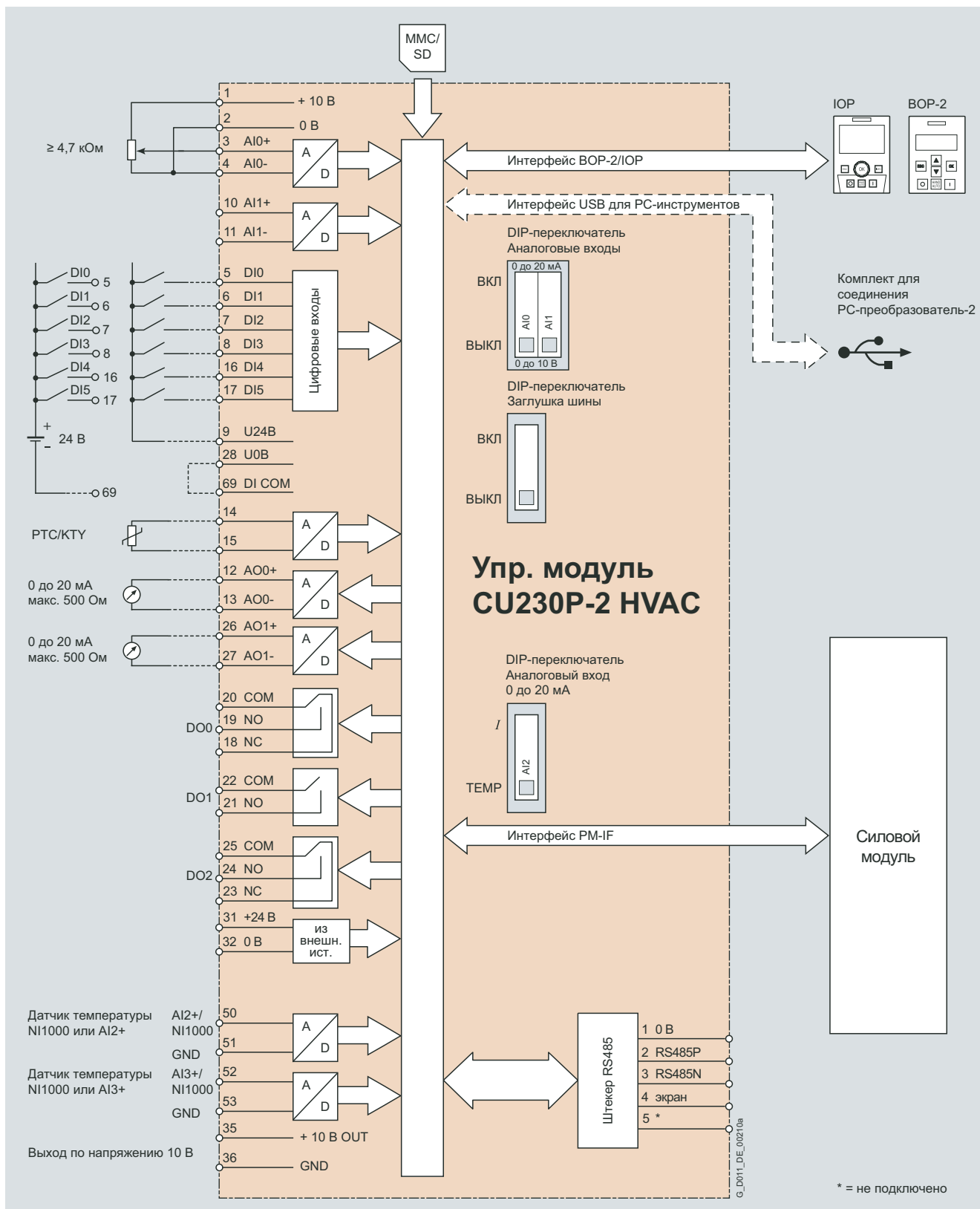


Схема соединений управляющего модуля CU230P-2 HVAC

Интеграция (продолжение)

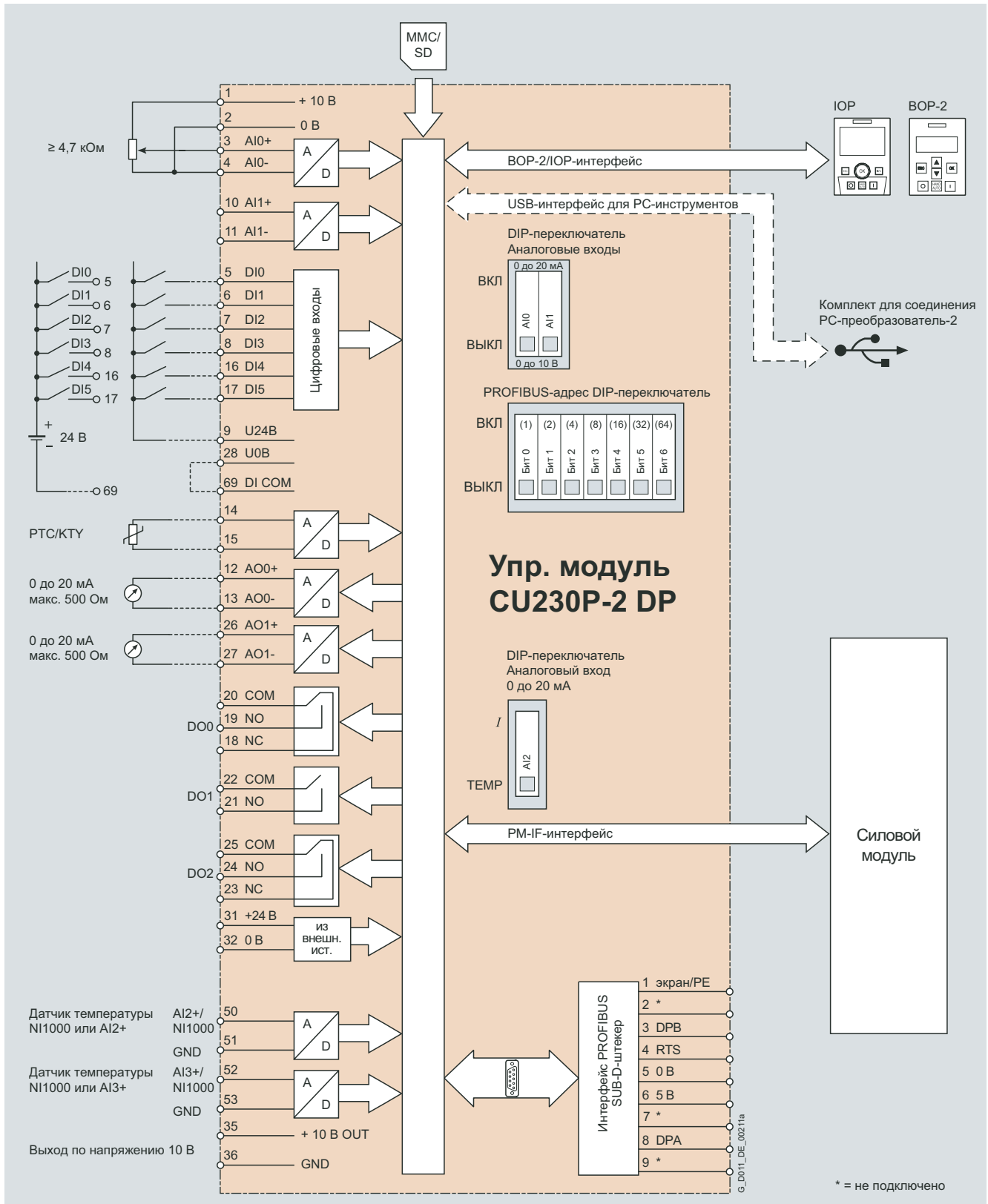


Схема соединений управляющего модуля CU230P-2 DP

Интеграция (продолжение)

2

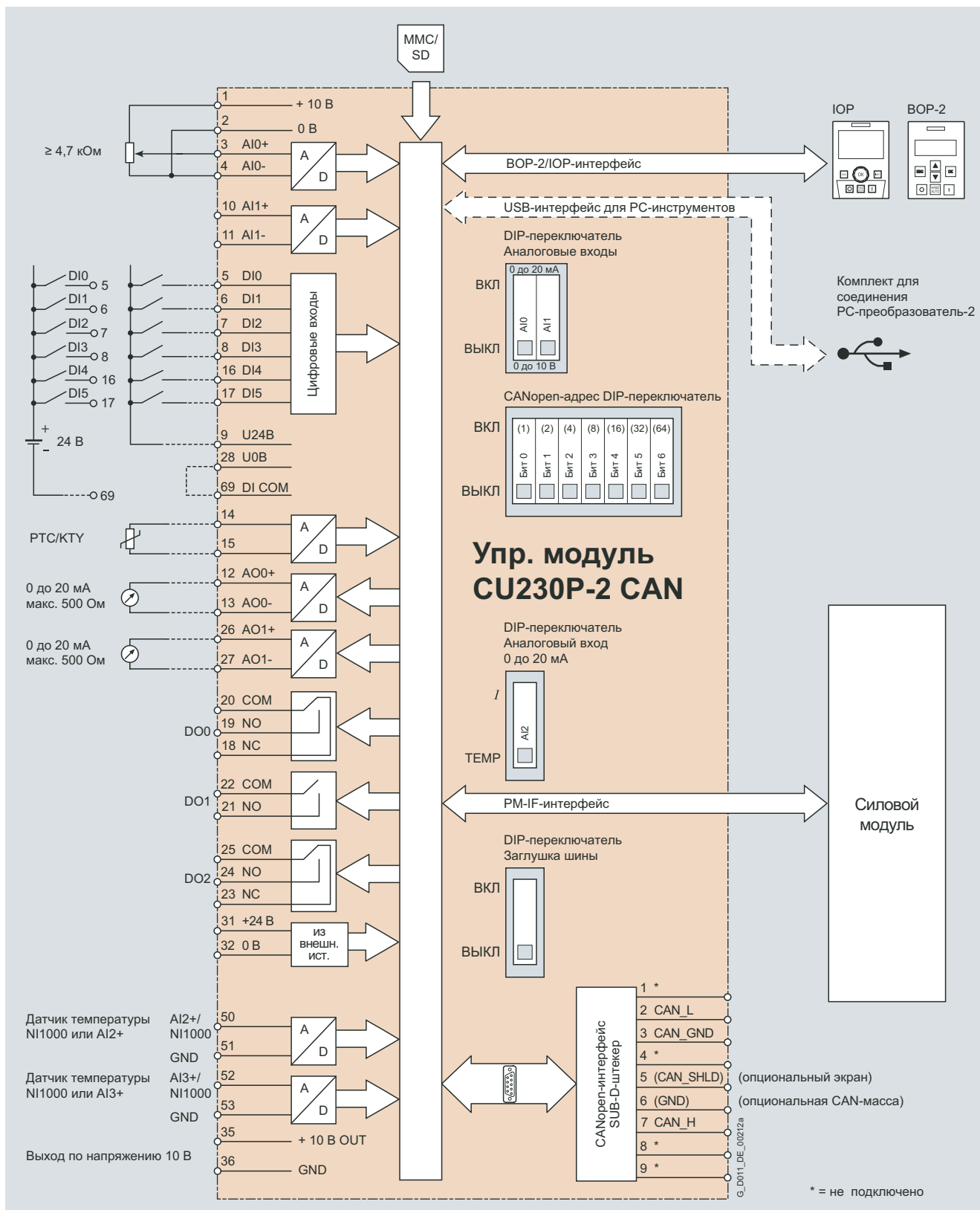


Схема соединений управляющего модуля CU230P-2 CAN

SINAMICS G120

Стандартные преобразователи 0,37 до 250 кВт

Управляющие модули CU230P-2

Технические параметры

Управляющий модуль	CU230P-2 HVAC 6SL3243-0BB30-1HA1	CU230P-2 DP 6SL3243-0BB30-1PA1	CU230P-2 CAN 6SL3243-0BB30-1CA1
Электрические параметры			
Рабочее напряжение	DC 24 В через силовой модуль или через подключение внешнего источника питания DC 18 ... 30 В		
Потребляемый ток	макс. 0,5 А		
Защитная изоляция	PELV согласно EN 50178 Безопасное разделение с сетью через двойную/усиленную изоляцию		
Мощность потерь	<5,5 Вт		
Интерфейсы			
Цифровые входы - стандарт	6 вход с потенциальной развязкой, оптическая изоляция; свободный опорный потенциал (собственная группа потенциала) NPN/PNP-логика через проводку по выбору Уровень переключения: 0 → 1: 11 В Уровень переключения: 1 → 0: 5 В макс. входной ток 15 мА		
Цифровые выходы	2 реле с переключающим контактом AC 250 В 2 А (индуктивная нагрузка), DC 30 В 5 А (омическая нагрузка) 1 реле NO DC 30 В, 0,5 А (омическая нагрузка)		
Аналоговые входы	2 дифф. входа, возможность переключения с помощью DIP-переключателя между напряжением и током: -10 ... +10 В, 0/4 ... 20 мА, разрешение 10 бит 1 потенциально связанный вход, возможность переключения с помощью DIP-переключателя между током и датчиком температуры типа NI1000/PT1000, 0/4 ... 20 мА; разрешение 10 бит 1 потенциально связанный вход, датчик температуры типа NI1000/PT1000, разрешение 10 бит Оба дифф. аналоговых входа могут быть сконфигурированы как дополнительные цифровые входы. Пороги переключения: 0 → 1: ном. напряжение 4 В 1 → 0: ном. напряжение 1,6 В Аналоговые входы защищены от входов в диапазоне напряжений ±30 В и имеют синфазное напряжение в диапазоне ±15 В		
Аналоговые выходы	2 потенциально связанных выхода, возможность переключения через параметрирование между напряжением и током: 0 ... 10 В; 0/4 ... 20 мА Режим напряжения: 10 В, мин. нагрузка 10 кΩ Режим тока: 20 мА, макс. нагрузка 500 Ω Аналоговые выходы имеют защиту от короткого замыкания		
Интерфейс PTC/KTY	1 вход датчика температуры двигателя, подключаемые датчики PTC, KTY и Termo-Click, точность ±5 °C		
Интерфейс шины			
Тип	RS485	PROFIBUS DP	CANopen
Протокол	USS Modbus RTU BACnet MS/TP (программное переключение)	PROFIdrive Profil V4.1	CANopen
Аппаратное обеспечение	Клемма изолированная USS: макс. 187,5 кБод Modbus RTU: 19,2 кБод подключаемые сопротивления оконечной нагрузки шины	9-полюсный штекер SUB-D изолированный макс. 12 Мбит/сек Адрес Slave может устанавливаться через DIP-переключатель	9-полюсная розетка SUB-D изолированная макс. 1 Мбит/сек
Инструментальные интерфейсы			
Карта памяти	1 Micro Memory Card или 1 SIMATIC Memory Card (SD карта)		
Устройства управления	IOP Поддерживаемые возможности соединения между CU230P-2 и IOP: прямое через штекер, монтаж в дверцу или ручной терминал (IOP-ручной терминал невозможен в комбинации с G120P) BOP-2 Поддерживаемые возможности соединения между CU230P-2 и BOP-2: прямое через штекер или монтаж в дверцу		
PC-интерфейс	USB		
Метод управления/регулирования			
U/f линейный/квадратичный/параметрируемый	✓		
U/f с регулированием тока возбуждения (FCC)	✓		

2

Технические параметры (продолжение)

Управляющий модуль	CU230P-2 HVAC 6SL3243-0BB30-1HA1	CU230P-2 DP 6SL3243-0BB30-1PA1	CU230P-2 CAN 6SL3243-0BB30-1CA1
Метод управления/регулирования (продолжение)			
U/ЕССО линейный/квадратичный	✓		
Векторное управление, без датчика	✓		
Векторное управление, с датчиком	–		
Регулирование момента вращения, без датчика	✓		
Регулирование момента вращения, с датчиком	–		
Программные функции			
Установка заданного значения	✓		
Постоянные частоты	16, параметрируемые		
JOG	✓		
Цифровой потенциометр двигателя (MOP)	✓		
Сглаживание ramпы	✓		
Расширенный задатчик интенсивности (со сглаживанием ramпы Off3)	✓		
Rампа торможения для позиционирования	–		
Компенсация скольжения	✓		
Подключение сигналов с технологией BICO	✓		
Свободные функциональные блоки (FFB) для логических и арифметических операций	✓		
Переключаемые блоки данных приводов (DDS)	✓ (4)		
Переключаемые командные блоки данных (CDS)	✓ (4)		
Перезапуск на ходу	✓		
Автоматический перезапуск после отказа питания или неполадки в работе (AR)	✓		
Технологический регулятор (внутренний ПИД)	✓		
Функция энергосбережения (гибернации) с внутренним ПИД-регулятором	✓		
Функция энергосбережения (гибернации) с внешним ПИД-регулятором	✓		
Контроль клинового ремня с и без датчика (мониторинг нагрузки по моменту)	✓		
Контроль работы насоса в сухую/контроль защиты о перегрузки (мониторинг нагрузки по моменту)	✓		
Тепловая защита двигателя	✓ (P ² t, датчик: PTC/KTY/Thermo-click)		
Тепловая защита преобразователя	✓		
Идентификация двигателя	✓		
Стояночный тормоз двигателя	–		
Auto-ramping (регулятор V _{dcmax})	✓		
Кинетическая буферизация (регулятор V _{dcmax})	✓		
Функции торможения для PM240 <ul style="list-style-type: none"> • торможения на постоянном токе • смешанного торможения • реостатного торможения со встроенным тормозным прерывателем 	✓		
Функции торможения для PM250/PM250-2	✓		
Сетевая рекуперация			
Механические параметры и условия окружающей среды			
Степень защиты	IP20		
Сечение сигнального кабеля <ul style="list-style-type: none"> • мин. • макс. 	0,15 мм ² (AWG28) 1,5 мм ² (AWG16)		
Рабочая температура	0 ... +60 °C (14 ... 140 °F)		
Температура хранения	-40 ... +70 °C (-40 ... +158 °F)		
Относительная влажность воздуха	< 95 % отн. влажности, образование конденсата не допускается		
Размеры <ul style="list-style-type: none"> • ширина • высота • глубина 	73 мм 199 мм 65,5 мм		
Вес, около	0,61 кг		

SINAMICS G120

Стандартные преобразователи 0,37 до 250 кВт

Дополнительные системные компоненты
Интеллектуальная панель оператора IOP

Обзор

Интеллектуальная панель оператора IOP



С интеллектуальной панелью оператора IOP Вы получаете очень удобное для пользователя и мощное устройство управления для стандартных приводов SINAMICS G120, SINAMICS G120D, SINAMICS G120P и преобразователей частоты SIMATIC ET 200.

IOP в равной мере помогает как новичкам, так и экспертам по приводам. Благодаря большому текстовому дисплею, управлению в режиме меню и встроенным программ-помощникам, ввод в эксплуатацию стандартных приводов упрощается. Благодаря представлению параметров открытым текстом, пояснительным текстам помощи и фильтрации параметров, ввод в эксплуатацию привода может быть выполнен практически без распечатки списка параметров.

Программы-помощники оказывают интерактивную поддержку при вводе в эксплуатацию важных приложений, к примеру, подъемно-транспортного оборудования, насосов, вентиляторов и компрессоров. Для общего ввода в эксплуатацию имеется программа-помощник быстрого ввода в эксплуатацию.

Ручное управление приводами осуществляется через прямые клавиши и навигационное колесико. Для переключения из автоматического в ручной режим на IOP имеется специальная клавиша переключения.

Диагностика преобразователя частоты может удобно осуществляться через текстовую индикацию ошибок и предупреждений. Клавиша INFO открывает пояснительные вспомогательные тексты.

На дисплее/индикации состояния возможна графическая или цифровая визуализация двух переменных процесса. Переменные процесса могут отображаться и в технологических единицах.

IOP поддерживает серийный ввод в эксплуатацию одинаковых приводов. Для этого список параметров может быть скопирован из преобразователя частоты в IOP и при необходимости загружен в другие устройства такого же типа.

Рабочая температура IOP 0 ... 50 °C (32 ... 122 °F).

IOP содержит немецкий, английский, французский, итальянский и испанский языковые пакеты.

С помощью предлагаемого как опция комплекта для монтажа, IOP может устанавливаться в дверца электрошкафов.

Обновление IOP

Через встроенный в IOP интерфейс USB возможно ее обновление и расширение. Посредством "перетаскивания" данные для поддержки будущих типов приводов могут быть переданы с PC на IOP. Кроме этого, интерфейс USB предлагает возможность загрузки в будущем доступных языков пользователя и программ-помощников, а также выполнение обновления "прошивки" для IOP. При обновлении питание IOP осуществляется через интерфейс USB.

Ручной терминал IOP



Для мобильного использования IOP может быть заказана версия ручного терминала. Она, наряду с IOP, содержит корпус с аккумуляторами, зарядное устройство и соединительный кабель RS232. Зарядное устройство поставляется с переходниками для Европы, США и Великобритании. Время работы с полностью заряженными аккумуляторами составляет до 8 часов.

Для подключения к управляющим модулям CU240S и CU240E требуется комплект для соединения PC-преобразователь 6SL3255-0AA00-2AA1.

Для подключения ручного терминала IOP к SINAMICS G110D и SINAMICS G120D дополнительно необходим соединительный кабель RS232 с оптическим интерфейсом.

Преимущества

- простой ввод в эксплуатацию стандартных приложений через помощников; знаний структуры параметров не требуется
- диагностика через текстовую индикацию; возможность использования на месте без документации
- простое ручное управление приводом – переключение с автоматического на ручной режим и обратно
- индикация состояния с единицами по выбору; индикация реальных физических значений
- интуитивное, привычное управление с помощью колесика
- графический дисплей, к примеру, для значений состояния в гистограммах, напр. для давления, расхода
- простой и быстрый механический и электрический монтаж на дверцу
- простой ввод в эксплуатацию на месте посредством ручного терминала
- ввод в эксплуатацию без документации посредством встроенной функции помощи
- серийный ввод в эксплуатацию через функцию клонирования (сохранение данных блока параметров для быстрого обмена)
- определенный пользователем список параметров с сокращенным, самостоятельно выбранным числом параметров (создание собственных масок ввода в эксплуатацию)
- 5 встроенных языков
- простое обновление языков, помощников и "прошивки" через USB

Данные для выбора и заказные данные

	Заказной номер
Интеллектуальная панель оператора IOP	6SL3255-0AA00-4JAO
Ручной терминал IOP для использования с SINAMICS G120, SINAMICS G110D, SINAMICS G120D, SIMATIC ET 200S FC или SIMATIC ET 200pro FC В объем поставки входят: • IOP • корпус ручного терминала • аккумуляторы (4 × AA) • зарядное устройство (универс.) • соединительный кабель RS232 (длина 3 м, только для SINAMICS G120 и SIMATIC ET 200S FC) • кабель USB (длина 1 м)	6SL3255-0AA00-4HA0

Принадлежности

	Заказной номер
Монтажный комплект IOP/BOP-2 Степень защиты IP54 для монтажа IOP в дверцы электрошкафа с толщиной стенки 1 ... 3 мм В объем поставки входят: • уплотнение • крепежный материал • соединительный кабель (длина 5 м)	6SL3256-0AP00-0JAO
Соединительный кабель RS232 с оптическим интерфейсом для подключения преобразователя SINAMICS G110D, SINAMICS G120D или SIMATIC ET 200pro FC к ручному терминалу IOP (длина 2,5 м)	3RK1922-2BP00

Интеграция

Использование IOP с преобразователями частоты

IOP	SINAMICS G120 с управляющим модулем CU230P-2	SINAMICS G120 с управляющим модулем CU240E или CU240S	SINAMICS G110D и SINAMICS G120D
Подключение IOP к преобразователю (питание через управляющий модуль)	✓	–	–
Монтаж IOP в дверцу с помощью монтажного комплекта (питание через управляющий модуль)	✓	–	–
Мобильное использование ручного терминала IOP (питание через аккумуляторы)	✓	✓ (необходим комплект для соединения PC– преобразователь, 6SL3255-0AA00-2AA1)	✓ (необходим соединительный кабель RS232 с оптическим интерфейсом, 3RK1922- 2BP00)

Монтаж IOP на управляющий модуль CU230P-2

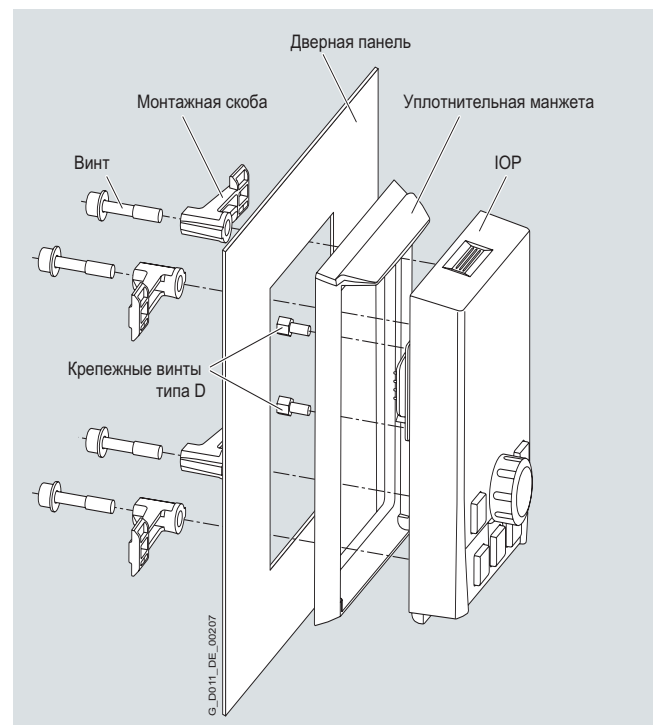
IOP может быть вставлена напрямую в управляющий модуль CU230P-2.



Управляющий модуль CU230P-2 со вставленной IOP

Монтаж IOP/BOP-2 в дверцу

С помощью опционного монтажного комплекта IOP/BOP-2 достаточно просто может быть встроена в дверцу электрошкафа (в настоящее время доступно только в комбинации с SINAMICS G120 и управляющим модулем CU230P-2). При монтаже в дверцу достигается степень защиты IP54/UL Type 12.



Монтажный комплект со вставленной IOP

Обзор



С помощью базовой панели оператора BOP-2 можно вводить приводы в эксплуатацию, наблюдать за текущей работой и выполнять индивидуальные настройки параметров.

Управление в режиме меню на 2-рядном дисплее упрощает ввод в эксплуатацию стандартных приводов. Благодаря одновременному представлению параметра и значения параметра, а также фильтрации параметров, возможен удобный базовый ввод в эксплуатацию привода в большинстве случаев и без распечатки списка параметров.

Ручное управление приводами выполняется через прямые навигационные клавиши. Для переключения из автоматического в ручной режим на BOP-2 имеется специальная клавиша переключения.

Диагностика подключенного преобразователя частоты может осуществляться через прямое управление в режиме меню.

На дисплее/индикации состояния возможна цифровая визуализация двух переменных процесса.

BOP-2 поддерживает серийный ввод в эксплуатацию одинаковых приводов. Для этого список параметров может быть скопирован из преобразователя частоты в BOP-2 и при необходимости загружен в другие устройства такого же типа.

Рабочая температура BOP-2 – 0 ... 50 °C (32 ... 122 °F).

Преимущества

- сокращение времени ввода в эксплуатацию – простой ввод в эксплуатацию стандартных приводов через помощника по базовому вводу в эксплуатацию (Setup)
- минимизация простоев – быстрое обнаружение и устранение ошибок (диагностика)
- больше прозрачности в процессе – дисплей/индикация BOP упрощают контроль за переменными процесса (мониторинг)
- монтаж непосредственно на преобразователь частоты и монтаж в дверцу (см. также IOP)
- удобный интерфейс управления –простая навигация через наглядную структуру меню и ясное назначение клавиш управления –2-рядный дисплей

Использование BOP-2 с преобразователями частоты SINAMICS G120:

BOP-2	G120 CU240S, CU240E	G120 CU230P-2
Вставка BOP-2 в преобразователь	–	✓
IOP/BOP-2 монтаж в дверцу с монтажным комплектом	–	✓

Интеграция

Монтаж BOP-2 на управляющий модуль CU230P-2

BOP-2 может вставляться напрямую в управляющие модули CU230P-2.

Данные для выбора и заказные данные

	Заказной номер
Базовая панель оператора BOP-2	6SL3255-0AA00-4CA1

Принадлежности

	Заказной номер
Монтажный комплект IOP/BOP-2	6SL3256-0AP00-0JA0
Степень защиты IP54 для монтажа BOP-2 в дверцы электрошкафа с толщиной стенки 1 ... 3 мм	
В объем поставки входят: <ul style="list-style-type: none"> • уплотнение • крепежный материал • соединительный кабель (длина 5 м) 	

Дополнительная информация

Устройство управления	IOP	BOP-2
Описание	 <p>Благодаря большому текстовому дисплею, управлению в режиме меню и программам-помощникам, ввод в эксплуатацию стандартных приводов упрощается. Встроенные программы-помощники оказывают пользователю интерактивную поддержку при вводе в эксплуатацию таких важных приложений, как насосы, вентиляторы, компрессоры и подъемно-транспортное оборудование.</p>	 <p>Благодаря управлению в режиме меню и 2-рядному дисплею ввод в эксплуатацию стандартных приводов упрощается. Благодаря одновременному представлению параметра и значения параметра, а также фильтрации параметров, возможен удобный базовый ввод в эксплуатацию привода в большинстве случаев и без распечатки списка параметров.</p>
Гибкие возможности использования	<ul style="list-style-type: none"> использование непосредственно на управляющем модуле, монтаж в дверцу или как ручной терминал (независимо от типа преобразователя) ручной терминал может использоваться для нескольких преобразователей 5 доступных языков 	<ul style="list-style-type: none"> монтируется непосредственно на управляющий модуль или в дверцу (в зависимости от типа преобразователя)
Быстрый ввод в эксплуатацию без экспертных знаний	<ul style="list-style-type: none"> серийный ввод в эксплуатацию через функцию клонирования определенный пользователем список параметров с сокращенным, самостоятельно выбранным числом параметров простой ввод в эксплуатацию стандартных приложений через специальных прикладных помощников, знание структуры параметров не требуется простой ввод в эксплуатацию на месте через ручной терминал ввод в эксплуатацию практически без документации 	<ul style="list-style-type: none"> серийный ввод в эксплуатацию через функцию клонирования
Высокое удобство управления и интуитивное управление	<ul style="list-style-type: none"> прямое ручное управление приводом – простое переключение между автоматическим и ручным режимом интуитивная, привычная навигация через колесик графический дисплей для гистограммного представления значений состояния, к примеру, давления, расхода индикация состояния со свободно выбираемыми единицами для указания физических величин 	<ul style="list-style-type: none"> прямое ручное управление приводом – простое переключение между автоматическим и ручным режимом 2-рядный дисплей для индикации до 2 переменных процесса текстом индикация состояния predeterminedных единиц
Минимизация времени ТО	<ul style="list-style-type: none"> диагностика через индикацию открытым текстом, может использоваться и без документации на месте простое обновление языков, помощников и прошивки через USB 	<ul style="list-style-type: none"> диагностика с управлением в режиме меню с 7-сегментной индикацией

Дополнительные системные компоненты
Карты памяти MMC/SIMATIC Memory Card

Дополнительные системные компоненты
Комплект для соединения PC-преобразователь-2

Обзор



Карта памяти MMC, SD-карта памяти SIMATIC Memory Card

На карту памяти MMC или SD-карту памяти, обозначаемую в дальнейшем как SIMATIC Memory Card, можно сохранить параметрирование преобразователя. После сервисного обслуживания, к примеру, после замены преобразователя и получения данных с карты памяти, установка сразу же готова к работе.

- Установки параметров могут быть записаны с карты памяти в преобразователь или сохранены из преобразователя на карту памяти.
- Может быть сохранено до 100 блоков параметров.
- Поддержка серийного ввода в эксплуатацию без использования других инструментов для ввода в эксплуатацию, к примеру, BOP-2 и STARTER.

Указание:

Карта памяти не нужна для текущей работы и поэтому должна быть извлечена.

Данные для выбора и заказные данные

	Заказной номер
Карта памяти MMC	6SL3254-0AM00-0AA0
SIMATIC Memory Card (карта памяти SD) (только для CU230P-2)	neu 6ES7954-8LB00-0AA0

Обзор

Для управления и ввода в эксплуатацию преобразователя непосредственно с PC, если на нем установлено ПО для ввода в эксплуатацию STARTER. Тем самым можно

- параметризовать преобразователь (ввод в эксплуатацию, оптимизация)
- наблюдать за преобразователем (диагностика)
- управлять преобразователем (приоритет управления через ПО для ввода в эксплуатацию STARTER для тестирования)

В объем поставки входят кабель USB (3 м) и ПО для ввода в эксплуатацию STARTER на DVD.

Данные для выбора и заказные данные

	Заказной номер
Комплект для соединения PC-преобразователь -2 для управляющих модулей CU2.0.-2	6SL3255-0AA00-2CA0
• CU230P-2	
включая кабель USB (3 м) и ПО для ввода в эксплуатацию STARTER на DVD ¹⁾	

Дополнительные системные компоненты
Комплект для подключения экрана 1 для управляющих модулей

Обзор

Комплект для подключения экрана 1 предлагает для всех сигнальных и коммуникационных кабелей

- оптимальное наложение экрана
- разгрузку от натяжений

Он состоит из:

- подходящей пластины для подключения экрана
- всех необходимых соединительных и крепежных элементов для монтажа

Комплект для подключения экрана 1 подходит для следующих управляющих модулей SINAMICS G120:

- CU230P-2 HVAC
- CU230P-2 DP
- CU230P-2 CAN

Данные для выбора и заказные данные

	Заказной номер
Комплект для подключения экрана 1 для управляющего модуля CU230P-2	6SL3264-1EA00-0FA0

¹⁾ ПО для ввода в эксплуатацию STARTER доступно и в Интернете по адресу

Обзор

SINAMICS G120 это модульная линейка приводов, состоящая из различных функциональных блоков, главными из которых являются управляющий модуль и силовой модуль. Документация также имеет модульную структуру. Предлагаются следующие справочники и руководства:

Справочники и руководства				
	Руководство по монтажу	Руководство по эксплуатации	Справочник по параметрированию	Советы по началу работы
Управляющие модули				
CU230P-2	–	нем., англ., фр., ит., исп., русск.	нем., англ., русск.	нем., англ., фр., ит., исп., русск. ¹⁾
CU240S	–	нем., англ., русск.	нем., англ., русск. ²⁾	нем., англ., фр., ит., исп., русск.
CU240E	–	нем., англ., русск.	нем., англ., русск. ²⁾	нем., англ., фр., ит., исп., русск.
Силовые модули				
PM240	нем., англ.	–	– ³⁾	многоязычные
PM250	нем., англ.	–	– ³⁾	многоязычные
PM260	нем., англ.	–	– ³⁾	многоязычные

Справочники и руководства могут быть получены следующим образом:

Бумажная документация

В объем поставки силовых модулей и управляющих модулей входит бумажная версия соответствующих Советов по началу работы.

Версия Online для загрузки в Интернете

Документация также доступна в Интернете по адресу <https://support.automation.siemens.com/RU>

Дополнительная информация

Язык	Язык справочника/руководства
нем.	немецкий
англ.	английский
фр.	французский
ит.	итальянский
исп.	испанский
русск.	русский
многоязычные	нем., англ., фр., ит., исп., русск.

Руководство по монтажу

Руководство по монтажу описывает операции, которые должны быть однократно выполнены с продуктом или на продукте, для его надлежащего использования в требуемом месте. Руководство по монтажу содержит все релевантные данные по установке, монтажу и разводке, а также требуемые для этого габаритные чертежи и электрические схемы.

Этапы использования: монтаж и ввод в эксплуатацию

Руководство по эксплуатации

Руководство по эксплуатации содержит всю необходимую подробную информацию по обычной и безопасной эксплуатации продуктов, компонентов установок и целых установок (EN 62079).

Этапы использования: планирование и проектирование, реализация, монтаж и ввода в эксплуатацию, использование, сервисное обслуживание.

Справочник по параметрированию/список параметров

Справочник по параметрированию или список параметров описывает все параметры, функциональные схемы и неполадки/предупреждения для продукта/системы, а также их значение и возможные настройки. Он содержит данные параметров и описания неполадок/предупреждений с функциональными взаимосвязями.

Этапы использования: ввод в эксплуатацию уже подключенных компонентов, проектирование функций установки и поиск причин/диагностика ошибок.

Советы по началу работы

Советы по началу работы предоставляют начальную информацию с указанием на более подробную информацию. Они содержат данные, обеспечивающие базовый ввод в эксплуатацию. Для последующих работ необходимо использовать информацию из другой документации.

Этапы использования: ввод в эксплуатацию уже подключенных компонентов.

¹⁾ Для управляющего модуля CU230P-2 и других управляющих модулей предлагаются общие Советы по началу работы на каждом языке соответственно

²⁾ Для управляющих модулей CU240S и CU240E предлагается общий Справочник по параметрированию на каждом языке соответственно.

³⁾ Установки параметров для силовых модулей включены в Справочник по параметрированию для управляющих модулей.

SINAMICS G110D

децентрализованные преобразователи
0,75 до 7,5 кВт

3



- 3/2 Дополнительные системные компоненты
- 3/2 Комплект штекерных разъемов для тормозного резистора
- 3/2 Комплект штекерных разъемов UL
- 3/2 Защитный хомут штекера

Децентрализованные преобразователи 0,75 до 7,5 кВт

Дополнительные системные компоненты
Комплект штекерных разъемов для тормозного резистора

Обзор

Для использования или подключения других тормозных резисторов к SINAMICS G110D предлагается комплект штекерных разъемов.

Дополнительные системные компоненты
Комплект штекерных разъемов UL

Обзор

Для использования SINAMICS G110D в UL-совместимых приложениях необходим специальный комплект штекерных разъемов UL. В него включены все компоненты, необходимые для подключения энергии и двигателя (контакты, контактный корпус, корпус штекера из металла и около 7 м кабеля).

Дополнительные системные компоненты
Защитный хомут штекера

Обзор

Для защиты штекеров от механического среза предлагаются защитные хомуты штекеров для различных типоразмеров. Они монтируются сверху и сбоку рядом SINAMICS G110D и защищают штекеры или кодовый переключатель опционального ручного управления на месте.

Данные для выбора и заказные данные

	Заказной номер
Комплект штекерных разъемов для тормозного резистора	 6SL3563-4RA00-0GA0

Данные для выбора и заказные данные

	Заказной номер
Комплект штекерных разъемов UL для энергии и двигателя	 6SL3563-4UA00-0GA0

Данные для выбора и заказные данные

Защитный хомут штекера	Заказной номер
• для типоразмеров FSA и FSB	 6SL3263-1HA20-0GA0
• для типоразмера FSC	 6SL3263-1HC20-0GA0



4/2	Контактные лица Industry Automation and Drive Technologies
4/3 4/3	Службы Online Информация и возможности заказа в Интернете и на DVD
4/4 4/4	Service & Support Сервис в течение всего срока службы
4/5 4/5	Условия продажи и поставки Экспортные правила

Приложение

Контактные лица Industry Automation and Drive Technologies

Automation Technology
Another product group?

Please select Country:
Russia

Please select City/Region:
Moscow

Please select Service:
Sales

Local Partner for this Product is
SIEMENS IADDT
in Moscow Siemens Representative Office
v. Lefortovskiy, 11/10, Building 2
115114 Moscow, Russia
Tel +7 (495) 737 2441
Fax +7 (495) 737 2483
E-Mail iadt@siemens.com
Internet <http://www.siemens.ru/iadt>

Feedback Print

© Siemens AG 2000-2010. Corporate Information - Siemens.Wiki Site Data
Privacy Protection Policy - Terms of Use

Целью более чем 85 000 сотрудников Siemens Industry Automation and Drive Technologies является постоянное улучшение Вашей конкурентоспособности. Это наша обязанность. Благодаря нашей специализации, мы продолжаем устанавливать новые масштабы в технике автоматизации и приводе. Во всей промышленности – по всему миру.

Для Вас на месте, по всему миру: партнеры для консультаций, сбыта, обучения, сервиса, техподдержки, запасных частей ... по всему спектру Industry Automation and Drive Technologies.

Свое персональное контактное лицо можно найти в нашей базе данных по контактным лицам по адресу: <http://www.siemens.com/automation/partner>

При выборе необходимо указать

- группу продуктов,
- страну,
- город,
- услугу.

Контактные данные по России можно найти по адресу:

<http://www.siemens.ru/iadt> в разделе "О нас".



Siemens Industry Automation and Drive Technologies в WWW



При планировании и проектировании установок автоматизации незаменимыми являются подробные знания об используемом спектре продуктов и доступных сервисных услугах. Конечно эта информация по возможности должна быть актуальной.

Поэтому Siemens Industry Automation and Drive Technologies организовал обширное информационное предложение в Интернете, которое обеспечивает простой и удобный доступ ко всей необходимой информации.

По адресу

www.siemens.ru/iadt

можно найти всю информацию о продуктах, системах и сервисе.

Выбор продуктов в интерактивном каталоге Industry



Подробная информация вместе с удобными интерактивными функциями: Интерактивный каталог CA 01 с более чем 80 000 продуктами дает обширный обзор предложения Siemens Industry Automation and Drive Technologies.

Здесь можно найти все, что необходимо для решения задач техники автоматизации, схемотехники, инсталляционной и приводной техники. Вся информация интегрирована в интерфейс, который делает работу легкой и интуитивной.

Заказ после выбора продукта может быть осуществлен нажатием клавиши, по факсу или через соединение Online.

Информацию по интерактивному каталогу CA 01 можно найти в Интернете по адресу:

Заказать актуальный диск можно по адресу:

<http://www.siemens.com/automation/ca01>

или на DVD.

Easy Shopping с Industry Mall



Industry Mall – это виртуальный торговый дом Siemens AG в Интернете. Здесь Вы получаете доступ к огромному спектру продуктов, которые информативно и обзорно представлены в электронных каталогах.

Обмен данными через EDIFACT обеспечивает контроль выполнения всего процесса от выбора и заказа до отслеживания выполнения заказа в режиме online через Интернет.

При этом имеются многочисленные функции поддержки.

Например, мощные функции поиска облегчают поиск необходимых продуктов, наличие которых может быть сразу же проверено. Индивидуальные клиентские скидки и предложения возможны в режиме online, как и запрос состояния Вашего заказа (Tracking & Tracing).

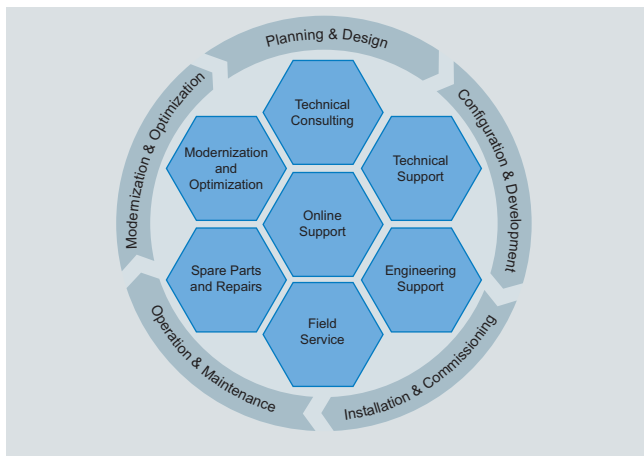
Industry Mall находится в Интернете по адресу:

<http://www.siemens.com/industrymall>

4

Приложение Service & Support

Сервисные услуги в течение всего срока службы



Наш Service & Support оказывает всестороннюю поддержку во всем, что касается техники автоматизации и приводов от Siemens по всему миру. Круглосуточно, более чем в 100 странах непосредственно на месте и на всех этапах жизненного цикла Вашего оборудования.

Команда опытных специалистов окажет вам активную поддержку с использованием последних ноу-хау. Регулярные обучения и интенсивные межрегиональные контакты наших сотрудников обеспечивают надежный сервис в самых разных областях.

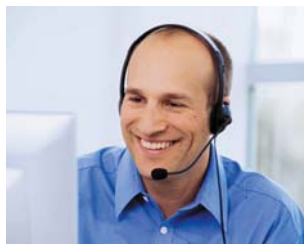
Поддержка Online



Обширная информационная платформа Online по теме Service & Support окажет поддержку в любое время из любого места на земле.

<http://www.siemens.com/automation/service&support>

Техническая поддержка



Компетентные консультации по техническим вопросам с широким спектром отвечающих спросу услуг по всем нашим продуктам и системам.

+7 (495) 737-1-737.

<http://www.siemens.com/automation/support-request>

Технические консультации



Поддержка при планировании и разработке Вашего проекта: от подробного анализа фактической ситуации и определения цели через консультации по вопросам продукта и системы и до разработки решения автоматизации.

Проектирование и разработка программного обеспечения



Поддержка при проектировании и разработке с использованием отвечающих спросу услуг, начиная от конфигурирования и до внедрения проекта автоматизации.

Сервис на месте



Благодаря сервисному обслуживанию на месте, мы предлагаем набор услуг по вводу в эксплуатацию и техническому обслуживанию, являющийся важной предпосылкой для обеспечения техготовности оборудования. Телефон в России: **+7 (495) 737-1-737**

Ремонт и запасные части



На этапе эксплуатации станка или системы автоматизации мы оказываем услуги по ремонту и поставке запасных частей, обеспечивающие высочайшую эксплуатационную безопасность. Телефон в России: **+7 (495) 737-1-737**

Оптимизация и модернизация



После ввода в эксплуатацию или на этапе эксплуатации существует обширный потенциал увеличения производительности или экономии средств. Для этого мы предлагаем качественные услуги по оптимизации и модернизации.

Контактную информацию можно найти в Интернете по адресу:

<http://www.siemens.com/automation/partner>

Условия продажи и поставки

С помощью этого каталога Вы можете приобрести описанные в нем продукты (аппаратные и программные средства) у АО Siemens согласно следующим условиям. Необходимо учитывать, что объем, качество и условия поставок и услуг включая ПО, получаемые через подразделения/региональные представительства Siemens с местонахождением за пределами Германии, определяются исключительно соответствующими Общими условиями соответствующего подразделения/регионального представительства Siemens с местонахождением за пределами Германии. Следующие условия действительны исключительно при заказе у АО Siemens.

Для клиентов с местонахождением в Германии

Действуют Общие условия оплаты и Общие условия поставки для изделий и услуг электротехнической промышленности.

Для программных продуктов действуют Общие условия передачи программного обеспечения для техники автоматизации и приводов лицензиату с местонахождением в Германии.

Для клиентов с местонахождением за пределами Германии

Действуют Общие условия оплаты и Общие условия поставки Siemens, Automation and Drives для клиентов с местонахождением за пределами Германии.

Для программных продуктов действуют Общие условия передачи программного обеспечения для техники автоматизации и приводов лицензиату с местонахождением за пределами Германии.

Общая информация

Размеры указаны в мм. Данные в дюймах (inch) действуют в Германии согласно "Закону о единицах в метрологии" только для экспорта.

Изображения являются не обязывающими.

Если не указано иначе на отдельных страницах этого каталога, сохраняется право внесения изменений, особенно в указанные значения, размеры и вес.

Цены указаны в Евро от места поставки, без упаковки.

Налог НДС не включен в цену. Он рассчитывается отдельно согласно действующим правилам по действующей ставке.

Мы сохраняем за собой право вносить изменения в цены и ставить в счет действующие при поставке цены.

К ценам изделий, содержащих серебро, медь, алюминий, свинец и/или золото, при превышении базовых котировок для этих металлов, прибавляются наценки. Наценки определяются по котировке и коэффициенту соответствующего изделия.

Для расчета наценки используется котировка дня, предшествующего поступлению заказа или запроса. Из коэффициента видно, начиная с какой котировки и с помощью какого метода рассчитываются наценки. Коэффициент, при необходимости, указывается в цене соответствующего изделия.

Точное объяснение коэффициента и текст условия заключения сделок АО Siemens могут быть бесплатно запрошены в представительстве Siemens по заказному номеру:

- 6ZB5310-0KR30-0BA1
„Условия заключения сделок для клиентов с местонахождением в пределах Германии“
- 6ZB5310-0KS53-0BA1
„Условия заключения сделок для клиентов с местонахождением в за пределами Германии“

или загружены из Industry Mall по адресу www.siemens.com/industrymall (Германия: Industry Mall Online—система помощи)

Экспортные правила

Представленные в этом каталоге продукты могут подлежать европейским/немецким и/или американским экспортным правилам.

Поэтому для любого экспорта с обязательным получением разрешения требуется согласие соответствующего ведомства.

Для изделий этого каталога согласно действующим положениям необходимо соблюдение следующих экспортных правил:

AL	Номер немецкого списка экспортных товаров. Для изделий с обозначением, отличным от „N“, требуется обязательное разрешение на экспорт. Для программных продуктов также необходимо соблюдение экспортного обозначения соответствующего носителя данных. Все обозначенные „AL ungleich N“ товары подлежат обязательному получению европейского или немецкого разрешения на экспорт при вывозе из ЕС.
ECCN	Номер списка экспортных товаров США (Export Control Classification Number). Для изделий с обозначением, отличным от „N“, требуется обязательное получение разрешения на реэкспорт. Для программных продуктов также необходимо соблюдение экспортного обозначения соответствующего носителя данных. Обозначенные „ECCN ungleich N“ товары подлежат обязательному получению разрешения на реэкспорт США.

И без обозначения или с обозначениями „AL: N“ или „ECCN: N“ товары могут подлежать обязательному получению разрешения, среди прочего из-за их конечного местоназначения и цели использования.

Основными являются указанные на подтверждениях заказа, накладных и счетах экспортные обозначения AL и ECCN. Возможны изменения и неточности.

I IADT /VuL_ohne MZ/De 16.03.10

ООО "Сименс"
Сектор индустрии
Департамент "Технологии
приводов"
SIEMENS I DT MC

Россия, 115114,
ул. Летниковская д.11/10,
стр.2-223
тел.: +7 (495) 737 - 1 - 737
эл. почта: iadt.ru@siemens.com
© Siemens AG 2010

www.siemens.ru/iadt

Информация в этом каталоге может содержать описания или параметры, которые в конкретном случае использования могут не всегда точно соответствовать описываемой форме и которые могут изменяться из-за модернизации продуктов. Необходимые параметры являются обязательными только тогда, когда это было ясно согласовано при заключении контракта. Возможны изменения в условиях поставки и внесение технических изменений.