

R7D-BP□, R88D-GP08H

Сервопривод SmartStep 2

Новый шаг к разумной простоте сервопривода

- Автонастройка и простой ввод в эксплуатацию
- Сверхкомпактный. Площадь основания — всего 48 % от серии SmartStep
- Два предельных значения крутящего момента
- Электронный редуктор, четыре внутренних уставки скорости и различные виды импульсных сигналов
- Адаптивные фильтры для предотвращения вибрации и резонанса
- Конфигурирования и отладка с помощью ПО CX Drive

Номинальные параметры

- 230 В~, 1 фаза, от 50 Вт до 750 Вт (от 0,16 до 2,4 Н·м)

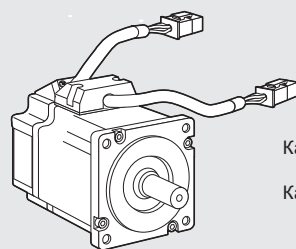


Сервосистемы
переменного тока

Конфигурация системы

(См. описание серводвигателей серии G)

Серводвигатели серии G

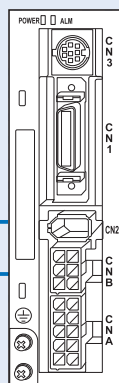


Кабель энкодера

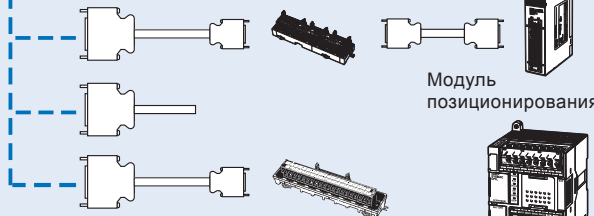
Кабель питания

Кабель тормоза

Сервопривод
SmartStep 2



ПО для ПК: CX-One



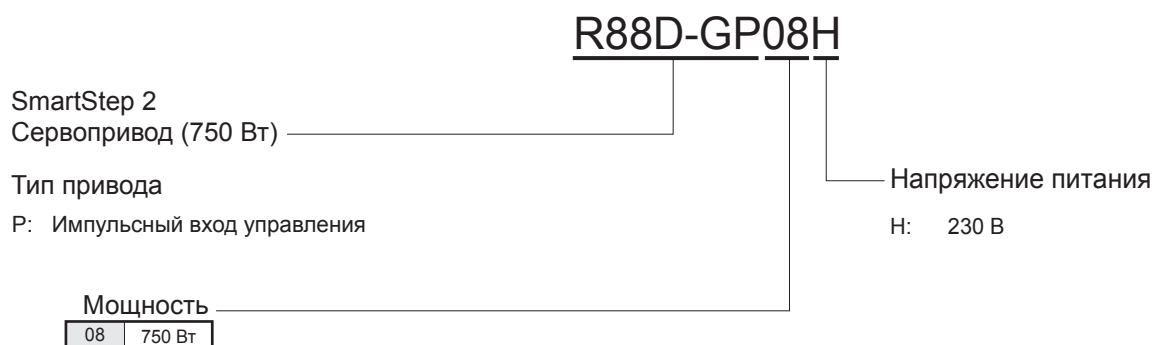
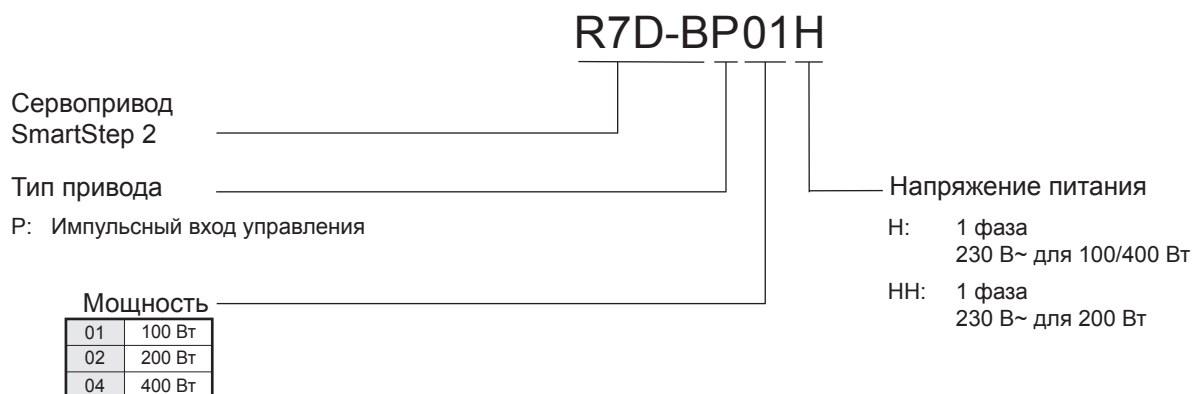
Модуль
позиционирования

Соединительный клеммный блок
Контроллер общего назначения
(с импульсным выходом)

Комбинации серводвигателей и сервоприводов

Серводвигатель						Сервопривод SmartStep 2
Семейство	Напряжение	Скорость	Номинальный момент	Мощность	Модель	
Цилиндрический	50–750 Вт	3000 мин ⁻¹	0,16 Н·м	50 Вт	R88M-G05030H-□S2	R7D-BP01H
			0,32 Н·м	100 Вт	R88M-G10030H-□S2	R7D-BP01H
			0,64 Н·м	200 Вт	R88M-G20030H-□S2	R7D-BP02HH
			1,3 Н·м	400 Вт	R88M-G40030H-□S2	R7D-BP04H
			2,4 Н·м	750 Вт	R88M-G75030H-□S2	R88D-GP08H
Плоский	100–400 Вт		0,32 Н·м	100 Вт	R88M-GP10030H-□S2	R7D-BP01H
			0,64 Н·м	200 Вт	R88M-GP20030H-□S2	R7D-BP02HH
			1,3 Н·м	400 Вт	R88M-GP40030H-□S2	R7D-BP04H

Обозначение типа сервопривода



Характеристики сервоприводов

Общие характеристики

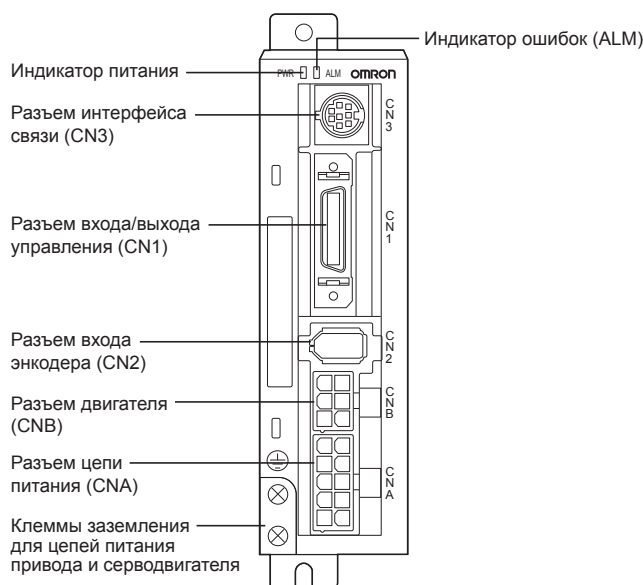
Параметр	Спецификация
Рабочая температура окружающей среды	От 0 до 55°C
Рабочая влажность окружающей среды	Макс. 90 % (без конденсации)
Температура окружающей среды при хранении	от -20 до 65°C
Влажность окружающей среды при хранении	Макс. 90 % (без конденсации)
Окружающая среда при хранении/эксплуатации	Без агрессивных газов
Вибропрочность	от 10 до 60 Гц, ускорение: до 5,9 м/с ² (0,6G)
Ударопрочность	Ускорение до 19,6 м/с ² , по 3 раза в каждом из направлений X, Y и Z,
Сопrotивление изоляции	Между клеммами питания и корпусом: не менее 0,5 МОм (при 500 В=)
Диэлектрическая прочность	Между клеммами питания и корпусом: 1500 В~, 50/60 Гц, в течение 1 мин Между любой сигнальной цепью управления и корпусом: 500 В~, в течение 1 мин.
Структура защиты	Установка в панель (IP10).
Международные стандарты	Сертификаты UL: UL 508C; cUL: cUL C22.2 No 14 Сертификат ЕС: EMC EN55011 класс А Группа 1, EN 61000-6-2, низковольтные EN50178

Эксплуатационные характеристики

Параметр	Входное напряжение 200 В~			
	100 Вт R7D-BP01H	200 Вт R7D-BP02HH	400 Вт R7D-BP04H	750 Вт R88D-GP08H
Продолжительный выходной ток (ср.кв.зн.)	1,0 А	1,6 А	2,5 А	4 А
Кратковременный максимальный выходной ток (ср. кв.)	3,3 А	4,9 А	7,8 А	14,1 А
Напряжение питания силовых цепей	1 фаза от 200 до 240 В~ (от 170 до 264 В), 50/60 Гц			1 фаза/3 фазы от 200 до 240 В~ (от 170 до 264 В), 50/60 Гц
Напряжение питания схемы управления	-			1 фаза, от 200 до 240 В~ (от 170 до 264 В)
Метод управления	Полностью цифровое управление			
Обратная связь	Инкрементный энкодер с разрешением 10000 импульсов/оборот			
Тип инвертора	ШИМ (PWM) на базе БТИЗ (IGBT)			
Частота ШИМ	12 кГц		6 кГц	
Масса	0,35 кг	0,42 кг	0,42 кг	1,5 кг
Напряжение питания применимых двигателей	200 В			
Частота управляющих импульсов	Линейный усилитель: 500 кимп/с			
Мощность применимых двигателей	50 Вт 100 Вт	200 Вт	400 Вт	750 Вт
Совместимый серводвигатель (R88M-)	G05030H G10030H GP10030H	G020030H GP20030H	G40030H GP40030H	G75030H

Наименования узлов сервопривода

Сервопривод SmartStep2 (модели от 100 до 400 Вт)



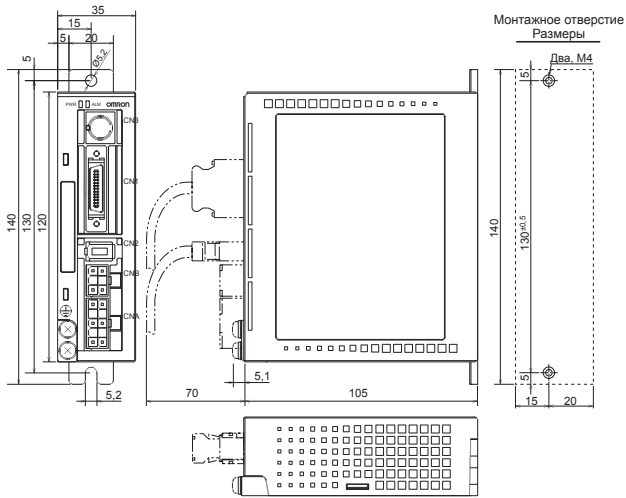
Сервопривод SmartStep2 (модели 750 Вт)



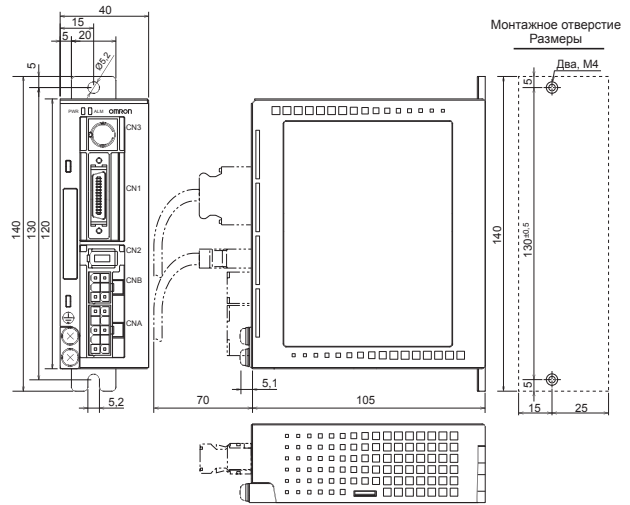
Размеры

Сервоприводы

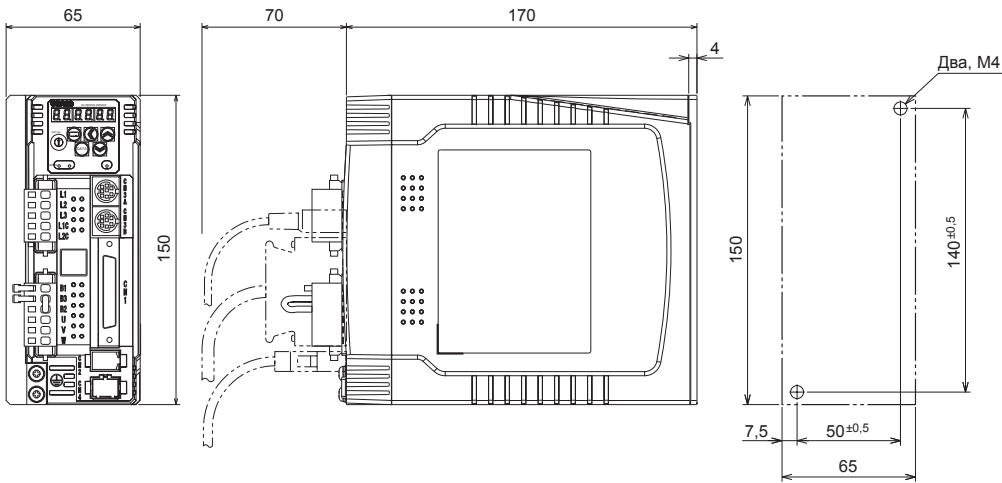
R7D-BP01H (230 В, 100 Вт)



R7D-BP02HH/04H (230 В, 200–400 Вт)

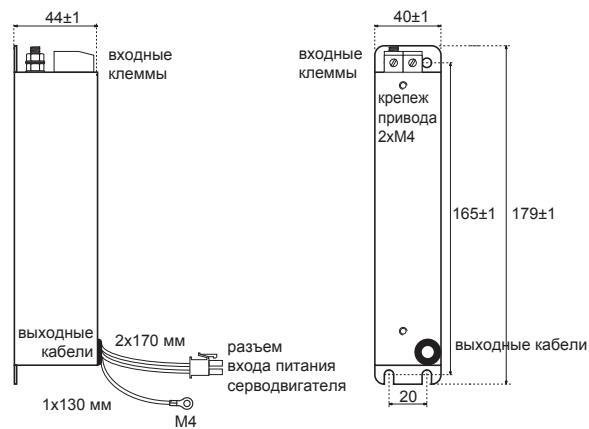


R88D-GP08H (230 В, 750 Вт)

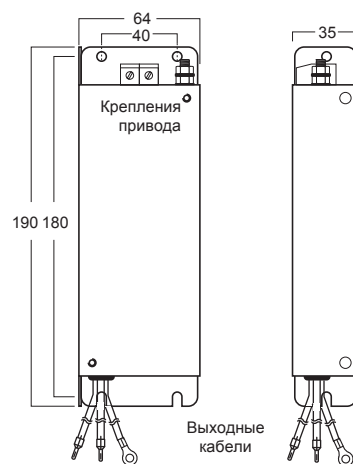


Фильтры

R7A-FIB104-RE



R88A-FIK107-RE

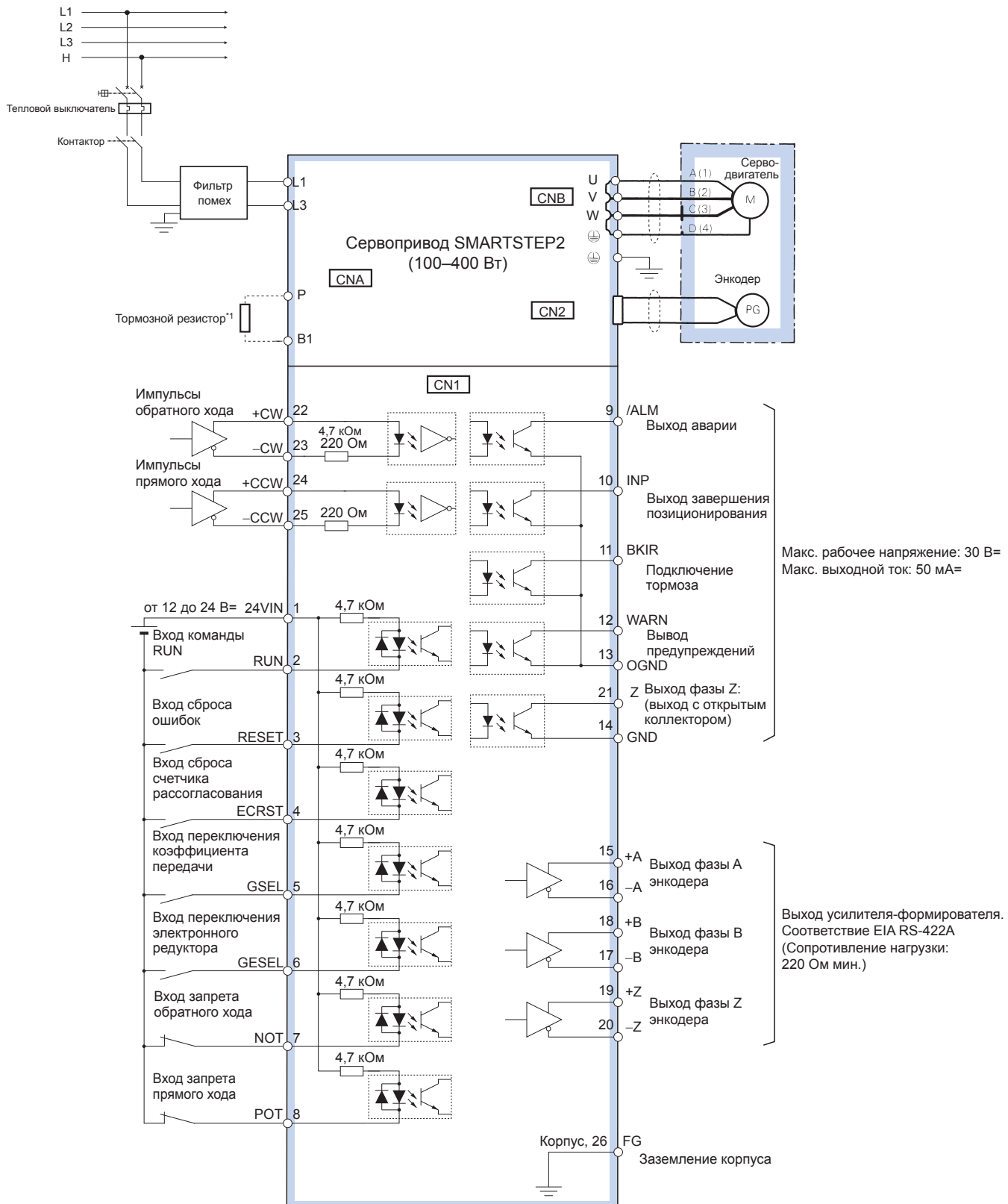


Модель фильтра	Номинальный ток	Ток утечки	Номинальное напряжение
R7A-FIB104-RE	4 А	3,5 мА	Однофазное напряжение 250 В~
R88A-FIK107-RE	6,6 А	3,5 мА	Однофазное напряжение 250 В~

Сервосистемы переменного тока

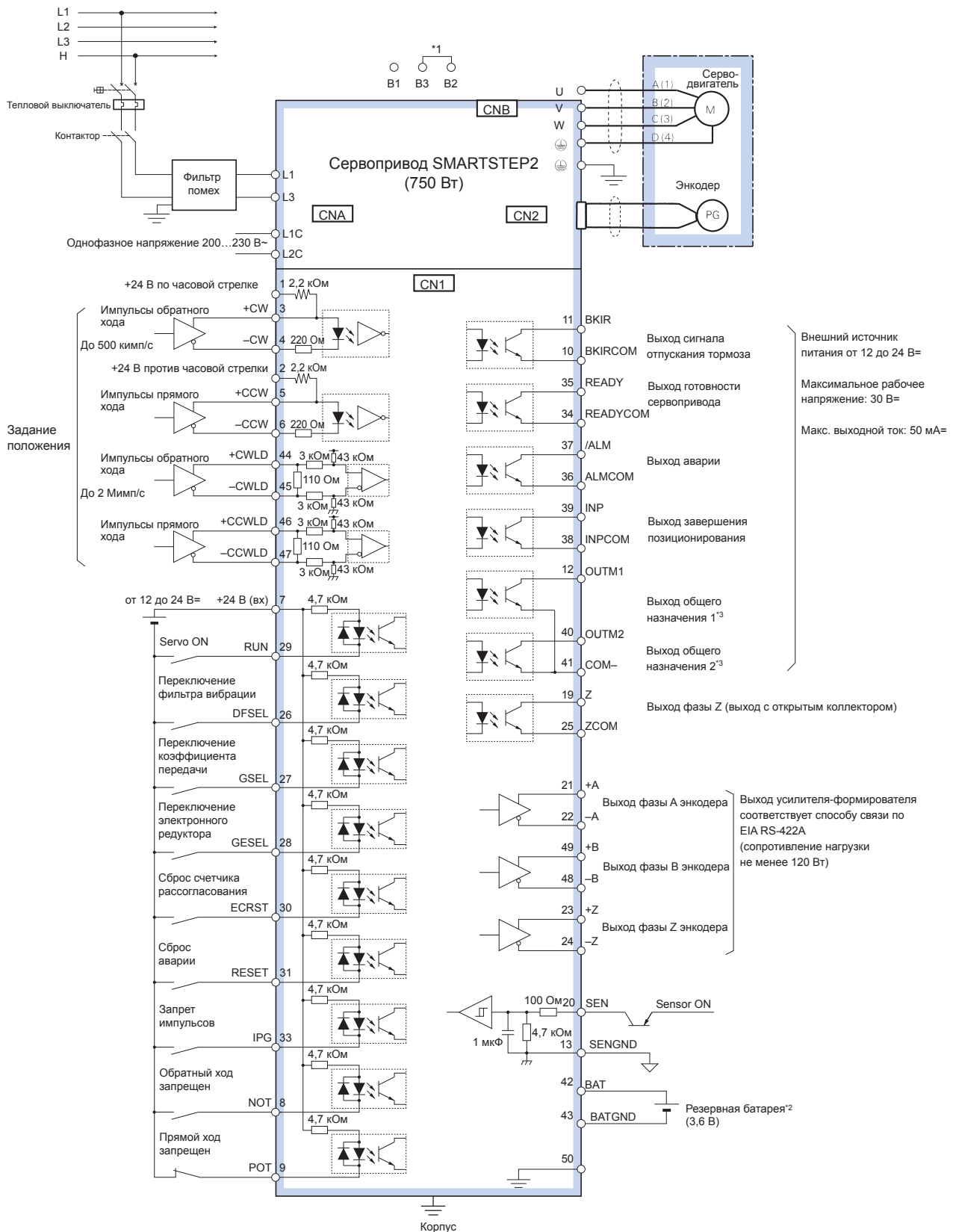
Монтаж

1 фаза 230 В~



*1. Возможно подключение резистора внешней регенерации. Подключите этот резистор при недостаточной мощности рассеяния сервопривода.

Примечание: 1. Динамический тормоз работает, когда выключено сетевое питание или питание цепи управления.
2. Выключение сетевого питания одновременно выключает сигнал команды RUN.



Внешний источник питания от 12 до 24 В=

Максимальное рабочее напряжение: 30 В=

Макс. выходной ток: 50 мА=

Выход усилителя-формирователя соответствует способу связи по EIA RS-422A (сопротивление нагрузки не менее 120 Вт)

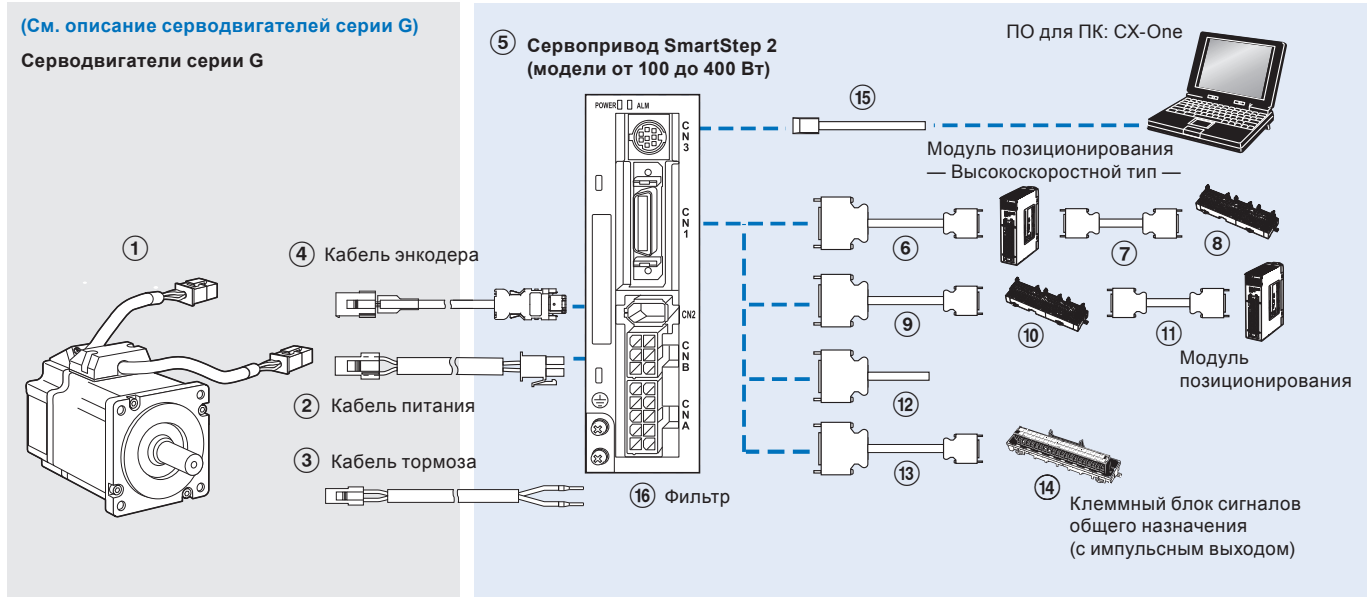
*1 В3-В2 замкнуты. Если внутреннего тормозного резистора недостаточно, удалите провод между В2 и В3 и подключите внешний регенеративный резистор между В1 и В2.

*2 Используется только с абсолютным энкодером. Если резервная батарея подключена, кабель энкодера с батареей не нужен.

*3 Значения по умолчанию — ZSP (обнаружение нулевой скорости) для OUTM1 и T-LIMIT (при пределе момента) для OUTM2.

Информация для заказа

Конфигурация сервопривода SmartStep2 (от 100 до 400 Вт)



Примечание. Цифры ①②③④⑤... показывают рекомендуемую последовательность выбора компонентов сервосистемы SmartStep 2.

Серводвигатель

Примечание. ①②③④ Подробную информацию о спецификациях и выборе двигателей см. в разделе серводвигателей серии G.

Сервоприводы

Обозначение	Характеристики		Модель сервопривода SmartStep 2	Поддерживаемые серводвигатели ①	
				Цилиндрическая модель	Плоский тип
⑤	200 В~	100 Вт	R7D-BP01H	R88M-G05030H-□ R88M-G10030H-□	— R88M-GP10030H-□
		200 Вт	R7D-BP02HH	R88M-G20030H-□	R88M-GP20030H-□
		400 Вт	R7D-BP04H	R88M-G40030H-□	R88M-GP40030H-□

Кабели источника питания (для CNA)

Обозначение	Характеристики	Модель	Внешний вид
⑤	Кабель электропитания (разъемы прилагаются)	R7A-CLB002S2	

Кабели управления (для CN1)

Обозначение	Описание	Подключение к		Модель
⑥	Кабель управления (выход усилителя-формирователя для 1 оси)	Модуль позиционирования (высокоскоростной тип) CJ1W-NC234 CJ1W-NC434	1 м	XW2Z-100J-G12
			5 м	XW2Z-500J-G12
			10 м	XW2Z-10MJ-G12
	Кабель управления (выход с открытым коллектором для 1 оси)	Модуль позиционирования (высокоскоростной тип) CJ1W-NC214 CJ1W-NC414	1 м	XW2Z-100J-G16
3 м			XW2Z-300J-G16	
Кабель управления (выход усилителя-формирователя для 2 осей)	Модуль позиционирования (высокоскоростной тип) CJ1W-NC234 CJ1W-NC434	1 м	XW2Z-100J-G4	
		5 м	XW2Z-500J-G4	
		10 м	XW2Z-10MJ-G4	
Кабель управления (выход с открытым коллектором для 2 осей)	Модуль позиционирования (высокоскоростной тип) CJ1W-NC214 CJ1W-NC414	1 м	XW2Z-100J-G8	
		3 м	XW2Z-300J-G8	
⑦	Клеммный блок (для входов общего назначения, входов запрета прямого/обратного хода, входа экстренной остановки, входа приближения к началу координат и входа прерывания)	Блоки управления положением (высокоскоростной тип) CJ1W-NC234 CJ1W-NC434 CJ1W-NC214 CJ1W-NC414	0,5 м	XW2Z-C50X
			1 м	XW2Z-100X
			2 м	XW2Z-200X
			3 м	XW2Z-300X
			5 м	XW2Z-500X
			10 м	XW2Z-010X
⑧	Клеммный блок для внешних сигналов (винты М3 и контактные клеммы)		—	XW2B-20G4
			—	XW2B-20G5
			—	XW2D-20G6

Обозначение	Описание	Подключение к		Модель
⑨	Кабель для подключения промежуточного блока сервоприводу	CS1W-NC1□3, CJ1W-NC1□3, C200HW-NC113, CS1W-NC2□3/4□3, CJ1W-NC2□3/4□3, C200HW-NC213/413, CQM1H-PLB21 или CQM1-CPU43-V1	1 м	XW2Z-100J-B29
			2 м	XW2Z-200J-B29
		CJ1M-CPU21/22/23	1 м	XW2Z-100J-B32
			2 м	XW2Z-200J-B32
⑩	Промежуточный блок	Модуль позиционирования CS1W-NC1□3, CJ1W-NC1□3 или C200HW-NC113	–	XW2B-20J6-1B (1 ось)
			–	XW2B-40J6-2B (2 оси)
		Модуль позиционирования CS1W-NC2□3/4□3, CJ1W-NC2□3/4□3 или C200HW-NC213/413 CQM1H-PLB21 или CQM1-CPU43-V1	–	XW2B-20J6-3B (1 ось)
			–	XW2B-20J6-8A (1 ось) XW2B-40J6-9A (2 оси)
⑪	Кабель для подключения к модулю позиционного управления	CJ1W-NC133	0,5 м	XW2Z-050J-A18
			1 м	XW2Z-100J-A18
		CJ1W-NC233/433	0,5 м	XW2Z-050J-A19
			1 м	XW2Z-100J-A19
		CS1W-NC133	0,5 м	XW2Z-050J-A10
			1 м	XW2Z-100J-A10
		CS1W-NC233/433	0,5 м	XW2Z-050J-A11
			1 м	XW2Z-100J-A11
		CJ1W-NC113	0,5 м	XW2Z-050J-A14
			1 м	XW2Z-100J-A14
		CJ1W-NC213/413	0,5 м	XW2Z-050J-A15
			1 м	XW2Z-100J-A15
		CS1W-NC113 C200HW-NC113	0,5 м	XW2Z-050J-A6
			1 м	XW2Z-100J-A6
CS1W-NC213/413 C200HW-NC213/413	0,5 м	XW2Z-050J-A7		
	1 м	XW2Z-100J-A7		
CJ1M-CPU21/22/23	0,5 м	XW2Z-050J-A33		
	1 м	XW2Z-100J-A33		
CQM1H-PLB21 CQM1-CPU43-V1	0,5 м	XW2Z-050J-A3		
	1 м	XW2Z-100J-A3		
⑫	Кабель общего назначения	Для контроллеров общего назначения	1 м	R7A-CPB001S
			2 м	R7A-CPB002S
⑬	Кабель клеммного блока	Для контроллеров общего назначения	1 м	XW2Z-100J-B28
			2 м	XW2Z-200J-B28
			–	XW2B-34G4
			–	XW2B-34G5
	Клеммный блок (винты М3 и контактные клеммы)		–	XW2D-34G6
	Клеммный блок (винты М3,5 и вилочные/круглые клеммы)		–	
	Клеммный блок (винты М3,5 и вилочные/круглые клеммы)		–	

Кабель для подключения к разъему CN3

Обозначение	Наименование	Длина	Модель
⑮	Кабель монитора ПК	2 м	R88A-CCG002P2

Фильтры

Обозначение	Применимый сервопривод	Номинальный ток	Номинальное напряжение	Модель с фильтром
⑯	R7D-BP01H/02HH/04H	4 А	1 фаза, 230 В	R7A-FIB104-RE

Разъемы

Характеристики	Модель
Разъем цепи питания (CNA)	R7A-CNB01P
Разъем серводвигателя (CNB)	R7A-CNB01A
Разъем входа/выхода управления (CN1)	R88A-CNW01C
Разъем входа энкодера (CN2)	R88A-CNW01R
Кабель энкодера для серводвигателей	R88A-CNG02R
Разъем кабеля питания серводвигателей	R88A-CNG01A
Разъем кабеля тормоза	R88A-CNG01B

Внешний тормозной резистор

Спецификация	Модель
80 Вт, 50 Ом	R88A-RR08050S
80 Вт, 100 Ом	R88A-RR080100S
220 Вт, 47 Ом	R88A-RR22047S

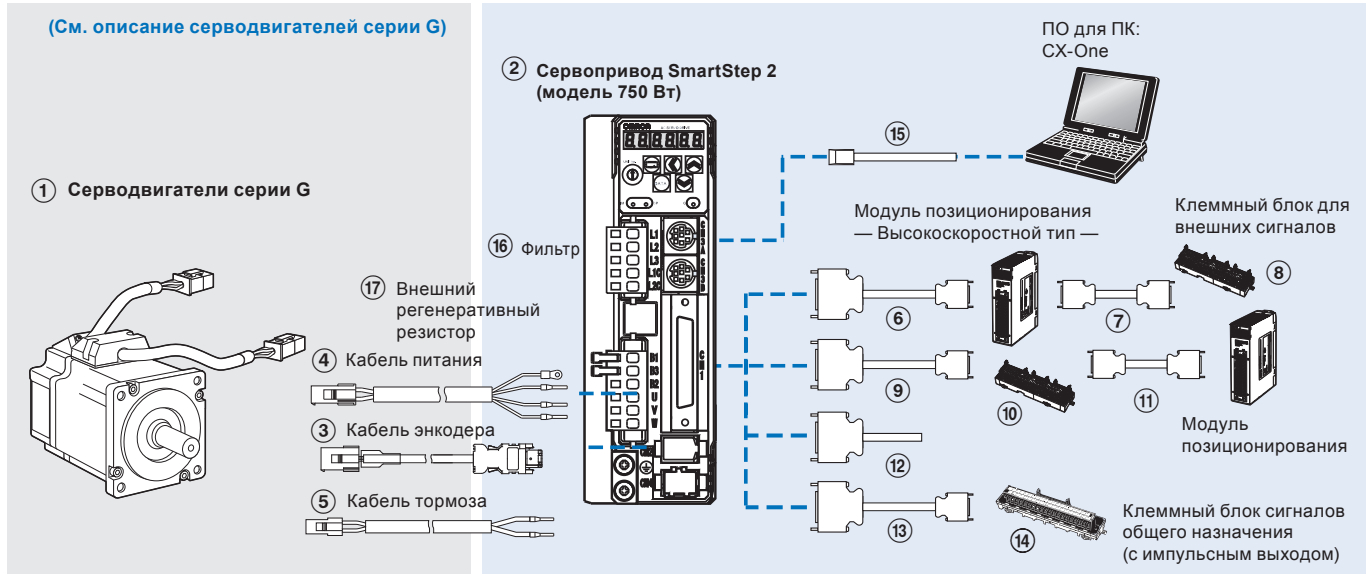
Кабель внешнего резистора регенерации

Характеристики	Модель
Клеммы подключения резисторов внешней регенерации, 2 м	R7A-CLB002RG

Пульт для настройки параметров и ПО для ПК

Характеристики	Модель
Пульт для копирования параметров (с кабелем)	R88A-PR02G
Программное обеспечение конфигурирования и мониторинга серводвигателей и инверторов (CX-Drive версии 1.8 и выше).	CX-Drive

Конфигурация сервопривода SmartStep2 (750 Вт)



Примечание. Символы ①②③④⑤... показывают рекомендуемую последовательность выбора компонентов сервосистемы SmartStep 2.

Серводвигатель

Примечание. ①③④⑤ Подробную информацию о спецификациях и выборе двигателей см. в разделе серводвигателей серии G.

Сервоприводы

Обозначение	Характеристики	Модель сервопривода	① Совместимые поворотные серводвигатели
			Цилиндрический тип
②	1-фазный, 200 В~ 750 Вт	R88D-GP08H	R88M-G75030H-□

Кабели управления (для CN1)

Обозначение	Описание	Подключение к	Модель		
⑥	Кабель управления (выход усилителя-формирователя для 1 оси)	Блоки управления положением (высокоскоростной тип) CJ1W-NC234 CJ1W-NC434	1 м	XW2Z-100J-G9	
			5 м	XW2Z-500J-G9	
			10 м	XW2Z-10MJ-G9	
	Кабель управления (выход с открытым коллектором для 1 оси)	Блоки управления положением (высокоскоростной тип) CJ1W-NC214 CJ1W-NC414	1 м	XW2Z-100J-G13	
3 м			XW2Z-300J-G13		
10 м			XW2Z-10MJ-G1		
Кабель управления (выход усилителя-формирователя для 2 оси)	Блоки управления положением (высокоскоростной тип) CJ1W-NC234 CJ1W-NC434	1 м	XW2Z-100J-G1		
		5 м	XW2Z-500J-G1		
		10 м	XW2Z-10MJ-G1		
Кабель управления (выход с открытым коллектором для 2 оси)	Блоки управления положением (высокоскоростной тип) CJ1W-NC214 CJ1W-NC414	1 м	XW2Z-100J-G5		
		3 м	XW2Z-300J-G5		
		10 м	XW2Z-010X		
⑦	Клеммный блок кабеля для внешних сигналов (для входов общего назначения, входов запрета обратного/прямого хода, входа экстренной остановки, входа приближения к началу координат и входа прерывания).	Блоки управления положением (высокоскоростной тип) CJ1W-NC234 CJ1W-NC434 CJ1W-NC214 CJ1W-NC414	0,5 м	XW2Z-C50X	
			1 м	XW2Z-100X	
			2 м	XW2Z-200X	
			3 м	XW2Z-300X	
			5 м	XW2Z-500X	
			10 м	XW2Z-010X	
			—	XW2B-20G4	
⑧	Клеммный блок для внешних сигналов (винты М3 и контактные клеммы)	—	—	XW2B-20G5	
			—	XW2D-20G6	
			—	XW2B-20G6	
⑨	Кабель для подключения промежуточного блока к сервоприводу	CS1W-NC1□3, CJ1W-NC1□3, C200HW-NC113/213/413, CS1W-NC2□3/4□3, CJ1W-NC2□3/4□3 или CQM1H-PLB21	1 м	XW2Z-100J-B25	
			2 м	XW2Z-200J-B25	
			1 м	XW2Z-100J-B31	
			2 м	XW2Z-200J-B31	
⑩	Промежуточный блок	Модуль позиционирования CS1W-NC1□3, CJ1W-NC1□3 или C200HW-NC113	—	XW2B-20J6-1B (1 ось)	
			Модуль управления позиционированием CS1W-NC2□3/4□3, CJ1W-NC2□3/4□3 или C200HW-NC213/413	—	XW2B-40J6-2B (2 оси)
				—	XW2B-20J6-3B (1 ось)
			CQM1H-PLB21	—	XW2B-20J6-8A (1 ось)
				CJ1M-CPU21/22/23	—

Обозначение	Описание	Подключение к		Модель
⑪	Кабель для подключения к модулю позиционного управления	CQM1H-PLB21	0,5 м	XW2Z-050J-A3
			1 м	XW2Z-100J-A3
		CS1W-NC113 или C200HW-NC113	0,5 м	XW2Z-050J-A6
			1 м	XW2Z-100J-A6
		CS1W-NC213/413 или C200HW-NC213/413	0,5 м	XW2Z-050J-A7
			1 м	XW2Z-100J-A7
		CS1W-NC133	0,5 м	XW2Z-050J-A10
			1 м	XW2Z-100J-A10
		CS1W-NC233/433	0,5 м	XW2Z-050J-A11
			1 м	XW2Z-100J-A11
		CJ1W-NC113	0,5 м	XW2Z-050J-A14
			1 м	XW2Z-100J-A14
		CJ1W-NC213/413	0,5 м	XW2Z-050J-A15
			1 м	XW2Z-100J-A15
CJ1W-NC133	0,5 м	XW2Z-050J-A18		
	1 м	XW2Z-100J-A18		
CJ1W-NC233/433	0,5 м	XW2Z-050J-A19		
	1 м	XW2Z-100J-A19		
CJ1M-CPU21/22/23	0,5 м	XW2Z-050J-A33		
	1 м	XW2Z-100J-A33		
⑫	Кабель общего назначения	Для контроллеров общего назначения	1 м	R88A-CPG001S
			2 м	R88A-CPG002S
⑬	Кабель клеммного блока	Для контроллеров общего назначения	1 м	XW2Z-100J-B24
			2 м	XW2Z-200J-B24
	Клеммный блок (винты М3 и контактные клеммы) Клеммный блок (винты М3,5 и вилочные/круглые клеммы) Клеммный блок (винты М3 и вилочные/круглые клеммы)		-	XW2B-50G4
			-	XW2B-50G5
			-	XW2D-50G6
			-	

Кабель ПК (для CN3)

Обозначение	Наименование	Длина	Модель
⑮	Кабель ПК RS232	2 м	R88A-CCG002P2

Фильтр

Обозначение	Подходящий сервопривод	Модель с фильтром	Номинальный ток	Ток утечки	Номинальное напряжение
⑯	R88D-GP08H	R88A-FIK107-RE	6,6 А	3,5 мА	250 В~ однофазн.

Внешний регенеративный резистор

Обозначение	Модель	Характеристики
⑰	R88A-RR08050S	50 Ом, 80 Вт
	R88A-RR080100S	100 Ом, 80 Вт
	R88A-RR22047S	47 Ом, 220 Вт
	R88A-RR50020S	20 Ом, 500 Вт

Разъемы

Характеристики	Модель
Комплект разъема входа/выхода, 50 конт. (для CN1)	R88A-CNU11C
Разъем кабеля питания (на стороне двигателя)	R88A-CNG01A
Разъем энкодера (на стороне сервопривода CN2)	R88A-CNW01R
Разъем кабеля инкрементного энкодера (на стороне двигателя)	R88A-CNG02R

Программное обеспечение для ПК

Характеристики	Модель
Программное средство конфигурирования и мониторинга для сервоприводов и инверторов (CX-Drive версии 1.91 и выше).	CX-Drive

ВСЕ РАЗМЕРЫ УКАЗАНЫ В МИЛЛИМЕТРАХ.
Чтобы перевести миллиметры в дюймы, умножьте на 0,03937. Чтобы перевести граммы в унции, умножьте на 0,03527.