

JX

Компактный и полнофункциональный

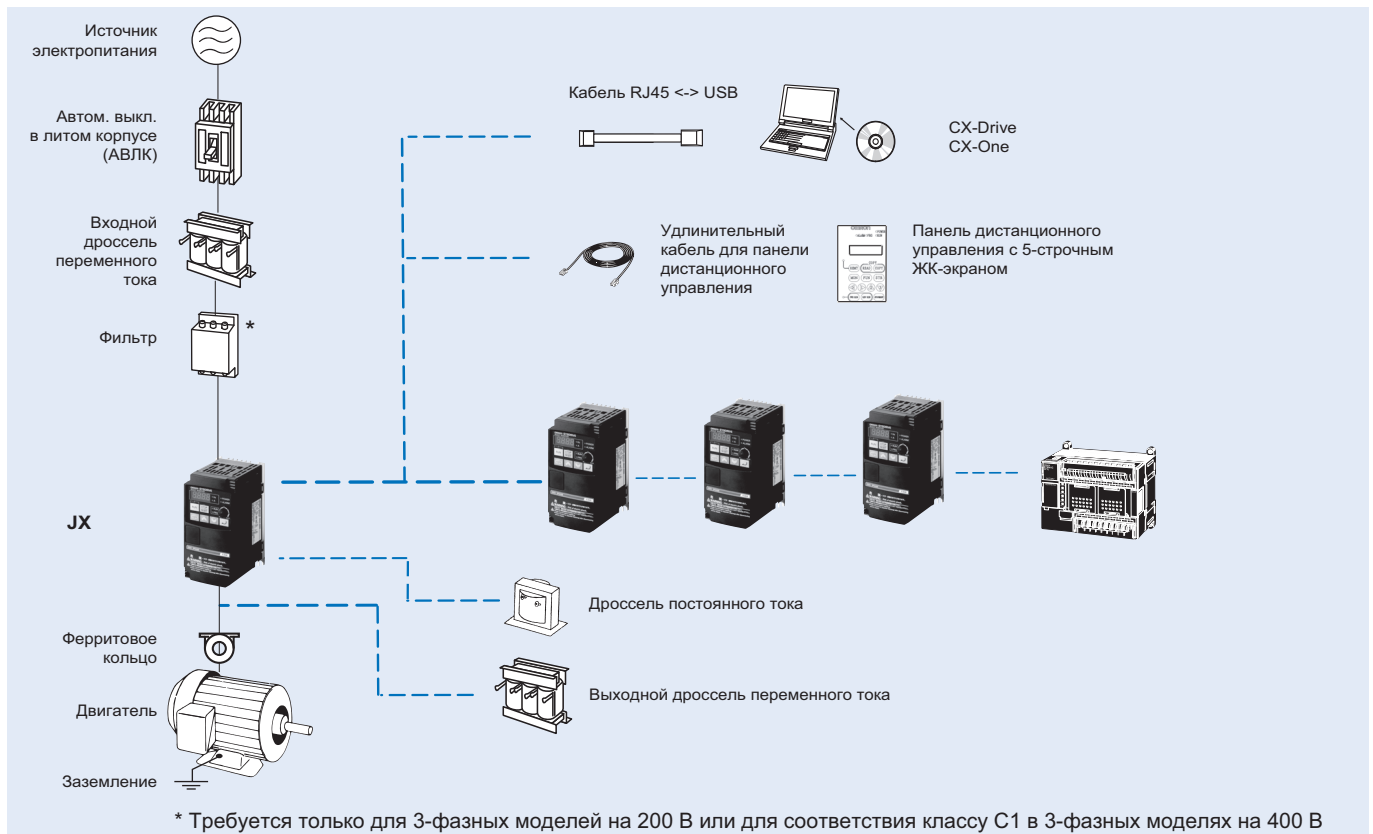
- Преобразователь частоты с вольт-частотным управлением.
- Монтаж в один ряд.
- Встроенный ЭМС-фильтр.
- Встроенный интерфейс RS-485 Modbus.
- Функция обнаружения перегрузки (150% в течение 60 с).
- Встроенный ПИД-регулятор.
- Подавление микробросков напряжения.
- Автоматическое энергосбережение
- Аварийное выключение.
- Настройка параметров для второго двигателя.
- Автоматическое снижение несущей частоты.
- Вход для PTC-термистора.
- Управление охлаждающим вентилятором.
- Программа для конфигурирования на ПК: CX-Drive.
- CE, UL, cUL, RoHS.



Номинальные параметры

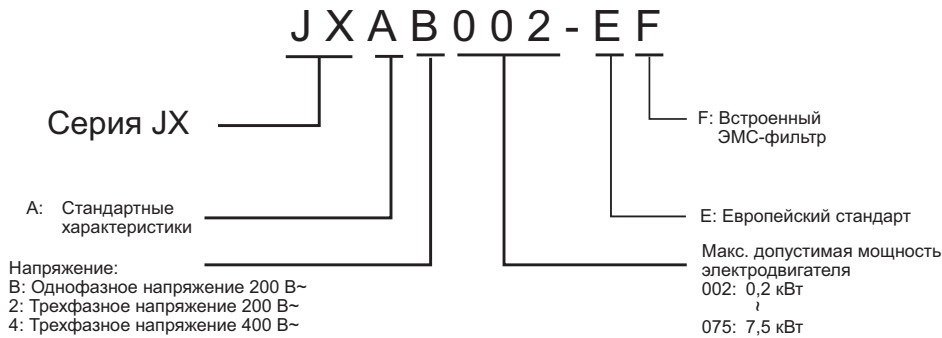
- 200 В, однофазный, от 0,2 до 2,2 кВт
- 200 В, трехфазный, от 0,2 до 7,5 кВт
- 400 В, трехфазный, от 0,4 до 7,5 кВт

Конфигурация системы



Характеристики

Обозначение модели



Класс 200 В

Однофазные: JX□		AB002	AB004	AB007	AB015	AB022	-	-	-
Трехфазные: JX□		A2002	A2004	A2007	A2015	A2022	A2037	A2055	A2075
Двигатель, кВт ¹⁾	Допустимая мощность двигателя	0,2	0,4	0,75	1,5	2,2	3,7	5,5	7,5
	Мощность инвертора, кВА	200 В	0,4	0,9	1,3	2,4	3,4	5,5	8,3
240 В		0,5	1,0	1,6	2,9	4,1	6,6	9,9	13,3
Выходные характеристики	Номинальный выходной ток (А)	1,4	2,6	4,0	7,1	10,0	15,9	24,0	32,0
	Максимальное выходное напряжение	Пропорционально входному напряжению: 0...240 В							
	Максимальная выходная частота	400 Гц							
	Номинальное входное напряжение и частота	Однофазное напряжение 200...240 В, 50/60 Гц 3-фазное напряжение 200...240 В, 50/60 Гц							
Источник питания	Номинальный входной ток (А), 3-фазн., 200 В	1,8	3,4	5,2	9,3	13,0	20,0	30,0	40,0
	Номинальный входной ток (А), 1-фазн., 200 В	3,1	5,8	9,0	16,0	22,5	-	-	-
	Допустимое отклонение напряжения	-15%...+10%							
	Допустимое отклонение частоты	+5%							
Встроенный фильтр		ЭМС-фильтр (С1, 1-фазный)							
Тормозной момент	При торможении за короткое время С емкостной обратной связью	Приблиз. 50%			50% для 3-фазных 20...40% для 1-фазных	Приблиз. 20%...40%		Приблиз. 20%	
		Способ охлаждения		Естеств. охлаждение		Принудительное воздушное охлаждение			

¹⁾ Стандартный 3-фазный двигатель.

Класс 400 В

Трехфазные: JX□		A4004	A4007	A4015	A4022	A4040	A4055	A4075	
Двигатель, кВт ¹⁾	Допустимая мощность двигателя	0,4	0,75	1,5	2,2	4,0	5,5	7,5	
	Мощность инвертора, кВА	380 В	0,9	1,6	2,5	3,6	5,6	8,5	10,5
480 В		1,2	2,0	3,1	4,5	7,1	10,8	13,3	
Выходные характеристики	Номинальный выходной ток (А)	1,5	2,5	3,8	5,5	8,6	13,0	16,0	
	Максимальное выходное напряжение	Пропорционально входному напряжению: 0...480 В							
	Максимальная выходная частота	400 Гц							
	Номинальное входное напряжение и частота	3-фазное напряжение 380...480 В, 50/60 Гц							
Источник питания	Номинальный входной ток (А)	2,0	3,3	5,0	7,0	11,0	16,5	20,0	
	Допустимое отклонение напряжения	-15%...+10%							
	Допустимое отклонение частоты	+5%							
	Встроенный фильтр		ЭМС-фильтр, класс С2						
Тормозной момент	При торможении за короткое время С емкостной обратной связью	Приблиз. 50%		Приблиз. 20%...40%			Приблиз. 20%		
		Способ охлаждения		Естеств. охлаждение		Принудительное воздушное охлаждение			

¹⁾ Стандартный 3-фазный двигатель.

Характеристики

Общие характеристики

Номер модели JX□		Характеристики
Функции управления	Метод управления	Формирование синусоидального тока методом ШИМ (V/f-регулирование)
	Диапазон изменения выходной частоты	0,5...400 Гц
	Погрешность частоты	Цифровое задание частоты: $\pm 0,01\%$ от максимальной частоты
		Аналоговое задание частоты: $\pm 0,4\%$ от максимальной частоты (25 ± 10 ϵ C)
	Разрешение задания частоты	Цифровое задание частоты: 0,1 Гц
		Аналоговое задание частоты: 1/1000 от максимальной частоты
	Разрешение выходной частоты	0,1 Гц
	Перегрузочная способность	150% номинального выходного тока в течение 1 минуты
Способ задания частоты	0...10 В= (10 кОм), 4...20 мА (250 Ом), задание частоты потенциометром (по выбору), интерфейс RS485 Modbus	
Вольт-частотные характеристики	Постоянный/пониженный момент	
Функции	Входные сигналы	FW (команда «Ход вперед»), RV (команда «Ход назад»), CF1...CF4 (ступенчатое переключение скорости), JG (команда «Толчковый ход»), DB (внешн. управл. торможением), SET (выбор второго двигателя), 2CH (управление 2-ступенчатым разгоном/торможением), FRS (команда «Остановка самовыбегом»), EXT (внешнее отключение выхода), USP (управление запуском), SFT (блокировка программы), AT (выбор аналогового входа тока), RS (сброс), PTC (вход термистора), STA (3-пров. пуск), STP (3-пров. стоп), F/R (3-пров. вперед/назад), PID (выбор ПИД-регулятора), PIDC (сброс интеграла ПИД-регулятора), UP (увеличение частоты), DWN (уменьшение частоты), UDC (обнуление функции увеличения/уменьшения частоты), OPE (принуд. управление с панели), ADD (добавление частоты), F-TM (принудительное управление с клеммного блока), RDY (готовность к работе), SP-SET (специальная настройка), EMR (аварийное выключение)
	Выходные сигналы	RUN (сигнал «Ход»), FA1 (сигнал достижения частоты 1), FA2 (сигнал достижения частоты 2), OL (сигнал предупреждения о перегрузке), OD (сигнал чрезмерного отклонения ПИД-регулятора), AL (сигнал ошибки), DC (сигнал обнаружения отсоединения аналогового входа), FBV (выход состояния ОС ПИД-регулятора), NDc (ошибка сети), LOG (результат логической операции), Odc (дополнительный модуль связи отключен), LOC (сигнал малой нагрузки)
	Стандартные функции	Функция стабилизации выходного напряжения (AVR), выбор V/f-характеристики, ограничение частоты сверху/снизу, 16 ступеней скорости, регулировка пусковой частоты, режим толчкового хода, регулировка несущей частоты, ПИД-регулирование, пропуск частоты, регулировка машст. коэфф./смещения для аналогового входа, S-образный профиль разгона/торможения, регулировка уровня/характеристики электронной тепловой защиты, функция возобновления работы, упрощенный «подъем» момента, контроль аварийных отключений, функция блокировки программы, преобразование единиц частоты для индикации, функция управления запуском (USP), управление вторым двигателем, увеличение/уменьшение скорости вращения двигателя, функция предотвращения превышения тока
	Аналоговые входы	2 аналоговых входа: 0...10 В (20 кОм), 4...20 мА (250 Ом)
	Время разгона/торможения	0,01...3000,0 с (выбор линейного или нелинейного профиля), доступна вторая пара значений времени разгона/торможения
	Индикаторы	Светодиодные индикаторы: «Run» (Ход), «Program» (Программирование), «Alarm» (Ошибка), «Power» (Питание), «Hz» (Гц), «Amps» (Амперы), «Volume» (Потенциометр)
		Цифровая панель управления: предусмотрена для контроля задания частоты, выходной частоты, выходного тока
Функции защиты	Защита двигателя от перегрузки	Электронное реле тепловой защиты и вход термистора с положительным ТКС (PTC)
	Кратковременное превышение тока	180% номинального тока
	Перегрузка	150% в течение 1 минуты.
	Превышение напряжения	790 В для класса 400 В и 395 В для класса 200 В
	Кратковременное прерывание электропитания	Можно выбрать один из режимов возобновления работы: сигнализация ошибки, запуск с 0 Гц, частота в момент прерывания, максимальная частота
	Перегрев ребра охлаждения	Контроль температуры и обнаружение ошибки
	Уровень предотвращения опрокидывания ротора	Выбираемый уровень, применяемый только при вращении с постоянной скоростью или во время разгона и при вращении с постоянной скоростью
	Замыкание на землю	Обнаружение при включенном питании
	Индикатор заряда	Включен, когда на схему управления подано питание
Окружающие условия	Степень защиты	IP20
	Влажность окружающего воздуха	Относительная влажность не более 90% (без конденсации)
	Температура окружающего воздуха	От -20°C до +65°C (кратковременная температура при транспортировке)
	Температура окружающего воздуха	От -10°C до 50°C (требуется уменьшение несущей частоты и выходного тока при температуре выше 40°C)
	Установка	В помещении (не должно быть агрессивных газов, пыли и т. п.)
	Высота над уровнем моря	Макс. 1000 м
Вибрация	5,9 м/с ² (0,6 G), 10...55 Гц (удовлетворяет методике испытаний, описанной в JIS C0040 (1999))	

Габаритные размеры

IP 20, от 0,2 до 7,5 кВт

Рис. 1

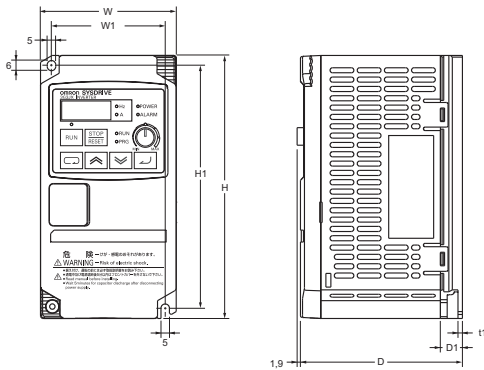
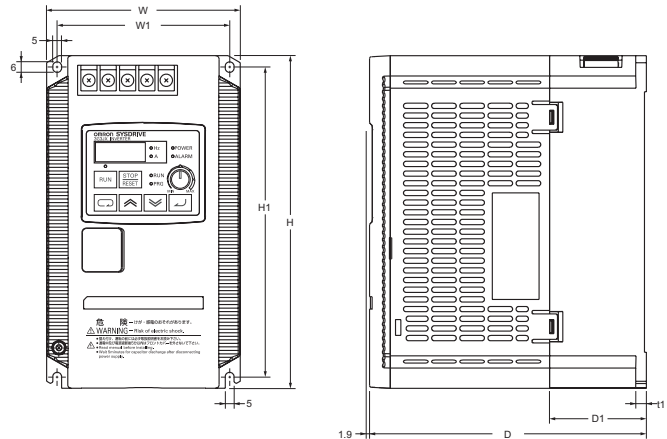


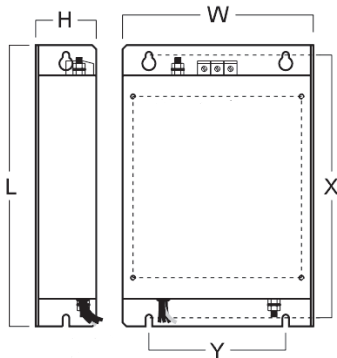
Рис. 2



Класс напряжения	Макс. допустимая мощность двигателя, кВт	Модель инвертора JX□	Рисунок	Размеры (мм)							
				W1	H1	W	H	D	t1	D1	Масса
Однофазное, 200 В	0,2	AB002	1	67	143	80	155	95,5	2,6	13	0,8
	0,4	AB004	1					109,5		27	0,9
	0,75	AB007	2					130,5		28	1,5
	1,5	AB015	2	98	176	110	189	157,5	6	55	2,3
	2,2	AB022	2								2,4
Трехфазное, 200 В	0,2	A2002	1	67	143	80	155	95,5	2,6	13	0,8
	0,4	A2004	1					109,5		27	0,9
	0,75	A2007	1					132,5		50	1,1
	1,5	A2015	2	98	176	110	189	157,5	6	55	2,2
	2,2	A2022	2								2,4
	3,7	A2037	2	164	235	180	250	167,5	1,6	77,5	4,2
5,5	A2055	2	4,2								
Трехфазное, 400 В	0,4	A4004	2	98	176	110	189	130,5	2,6	28	1,5
	0,75	A4007	2					157,5		55	2,3
	1,5	A4015	2					157,5		55	2,4
	2,2	A4022	2	164	235	180	250	167,5	1,6	77,5	4,2
	4,0	A4040	2								4,2
	5,5	A4055	2								4,2
7,5	A4075	2	4,2								

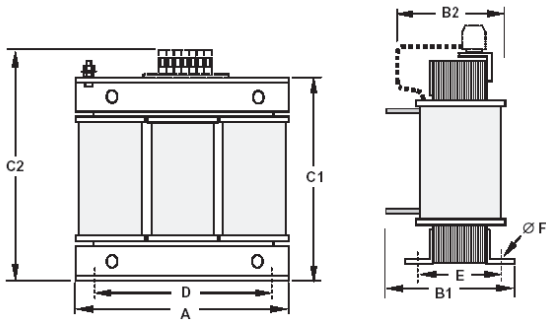
Фильтры для установки на инвертор (Rasmi)

Фильтр необходим только для 1-фазного напряжения 200 В или 3-фазного напряжения 400 В для соответствия классу ЭМС C1.



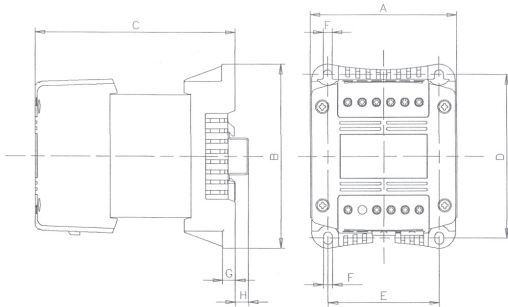
Модель Rasmi	Габаритные размеры						Масса, кг	
	W	H	L	X	Y	M		
1 x 200 В	AX-FIJ1006-RE	81	40	193	183	57	M4	0,5
	AX-FIJ1010-RE	112	47	226	216	88	M4	0,6
	AX-FIJ1026-RE	112	47	226	216	88	M4	0,8
3 x 200 В	AX-FIJ2006-RE	81	50	193	183	57	M4	1,0
	AX-FIJ2020-RE	112	50	226	216	88	M4	1,3
	AX-FIJ2040-RE	182	55	289	279	150	M5	2,3
3 x 400 В	AX-FIJ3005-RE	112	45	226	216	88	M4	0,9
	AX-FIJ3011-RE	112	45	226	216	88	M4	1,1
	AX-FIJ3020-RE	182	45	289	279	150	M4	1,7

Входной дроссель переменного тока



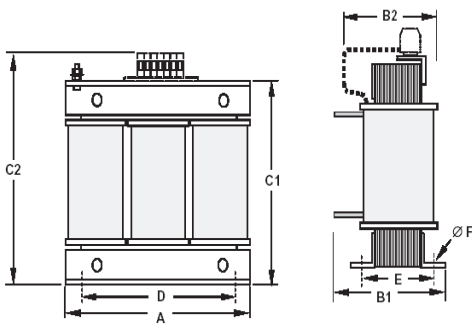
Напряже- ние	Модель	Габаритные размеры						Масса, кг
		A	B2	C2	D	E	F	
200 В	AX-RAI02800080-DE	120	70	120	80	52	5,5	1,78
	AX-RAI00880175-DE	120	80	120	80	62	5,5	2,35
	AX-RAI00350335-DE	180	85	190	140	55	6	5,5
400 В	AX-RAI07700042-DE	120	70	120	80	52	5,5	1,78
	AX-RAI03500090-DE	120	80	120	80	62	5,5	2,35
	AX-RAI01300170-DE	120	80	120	80	62	5,5	2,50

Дроссель постоянного тока



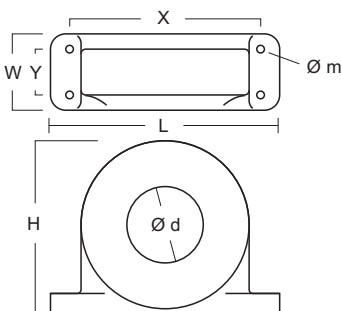
Напряже- ние	Модель	Габаритные размеры								Масса, кг
		A	B	C	D	E	F	G	H	
200 В	AX-RC21400016-DE	84	113	96	101	66	5	7,5	2	1,22
	AX-RC10700032-DE			105						1,60
	AX-RC06750061-DE			116						1,95
	AX-RC03510093-DE	108	135	124	120	82	6,5	9,5	-	3,20
	AX-RC01600223-DE	120	152	136	135	94	7			5,20
	AX-RC01110309-DE	120	152	146	135	94	7	9,5	-	6,00
	AX-RC00840437-DE			116						1,95
AX-RC43000020-DE	96			1,22						
400 В	AX-RC27000030-DE	84	113	105	101	66	5	7,5	2	1,60
	AX-RC14000047-DE			116						1,95
	AX-RC10100069-DE			108						135
	AX-RC06400116-DE	120	152	136	135	94	7	5,20		
	AX-RC04410167-DE	120	152	146	135	94	7	9,5	-	6,00
	AX-RC03350219-DE			116						1,95

Выходной дроссель переменного тока



Напряже- ние	Модель	Габаритные размеры						Масса, кг
		A	B2	C2	D	E	F	
200 В	AX-RAO11500026-DE	120	70	120	80	52	5,5	1,78
	AX-RAO07600042-DE	120	70	120	80	52	5,5	1,78
	AX-RAO04100075-DE	120	80	120	80	62	5,5	2,35
	AX-RAO03000105-DE	120	80	120	80	62	5,5	2,35
	AX-RAO01830180-DE	180	85	190	140	55	6	5,5
	AX-RAO01150220-DE	180	85	190	140	55	6	5,5
	AX-RAO00950320-DE	180	85	205	140	55	6	6,5
400 В	AX-RAO16300038-DE	120	70	120	80	52	5,5	1,78
	AX-RAO11800053-DE	120	80	120	80	52	5,5	2,35
	AX-RAO07300080-DE	120	80	120	80	62	5,5	2,35
	AX-RAO04600110-DE	180	85	190	140	55	6	5,5
	AX-RAO03600160-DE	180	85	205	140	55	6	6,5

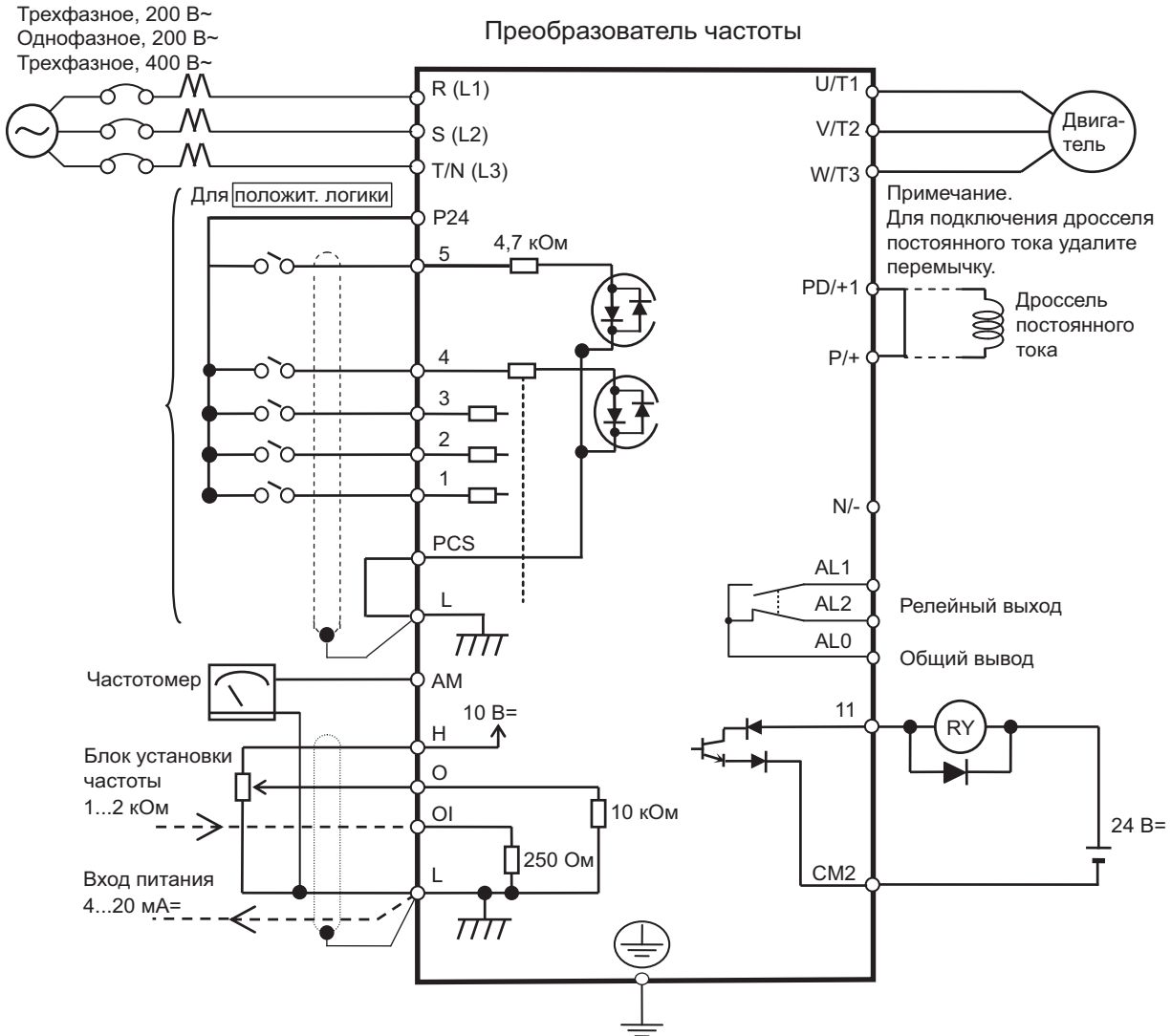
Ферритовое кольцо



Модель	D диаметр	Двигатель кВт	Габаритные размеры						Масса, кг
			L	W	H	X	Y	m	
AX-FER2102-RE	21	< 2,2	85	22	46	70	-	5	0,1
AX-FER2515-RE	25	< 15	105	25	62	90	-	5	0,2

Установка

Стандартная схема подключения



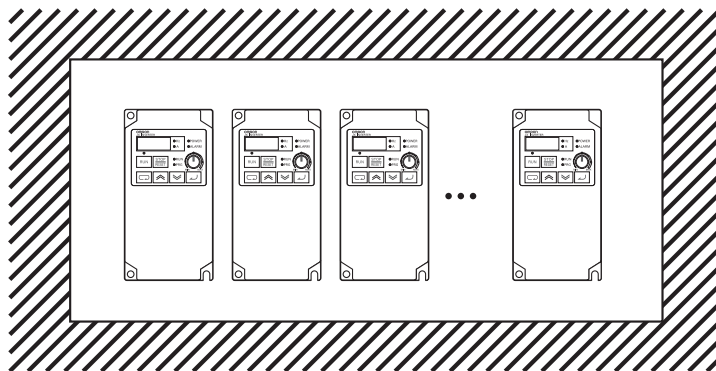
Описание клемм

Клемма	Название	Назначение (уровень сигнала)
R/L1, S/L2, T/N/L3	Ввод напряжения электропитания	Служит для подачи электропитания на преобразователь частоты. У однофазных преобразователей частоты на 200 В для ввода напряжения питания предназначены только клеммы R/L1 и N (T/L3) (S/L2 в данных моделях не используется).
U/T1, V/T2, W/T3	Выход инвертора	Служит для подключения электродвигателя.
PD/+1, P/+	Клеммы для внешнего дросселя постоянного тока	Обычно соединены между собой перемычкой. В случае подключения дросселя постоянного тока удалите перемычку между клеммами «+1» и «P/+2».
P/+, N/-	Клеммы для блока генераторного торможения	Служат для подключения дополнительных блоков генераторного торможения (если требуется создавать тормозной момент)
⊕	Заземление	Для заземления (заземление должно соответствовать общепринятым правилам выполнения заземления).

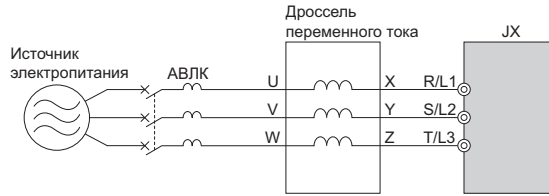
Цепи управления

Тип	Номер	Название сигнала	Назначение	Уровень сигнала
Дискретные входы	PCS	Источник питания входов	Вход внешнего источника питания входных цепей (отрицательная логика) Выход внутреннего источника питания входных цепей (положительная логика)	24 В= ±10%
	P24	Внутреннее напряжение 24 В=	Внутренний источник питания 24 В=	24 В= ±10%, 30 мА
	1	Многофункциональный вход 1	Заводская установка: прямой ход/стоп	
	2	Многофункциональный вход 2	Заводская установка: обратный ход/стоп	
	3	Многофункциональный вход 3	Заводская установка: сброс ошибки	
	4	Многофункциональный вход 4	Заводская установка: аварийный останов (ошибка)	
	5	Многофункциональный вход 5	Заводская установка: команда ступенчатого переключения скорости 1	
	L	Общий вывод многофункциональных входов	--	--
Сигналы аналоговых входов	H	Питание аналогового входа задания частоты	10 В=, макс. 10 мА	
	O	Сигнал напряжения задания частоты	0...10 В= (10 кОм)	
	OI	Токовый сигнал задания частоты	4...20 мА (250 Ом)	
	L	Общий вывод входов задания частоты	--	
Сигналы дискретных выходов	AL2	Релейный выход, НЗ	Заводские установки релейного выхода: Нормальный режим (нет ошибок): AL2-AL0 замкнуты. Нештатный режим (ошибка) или при выключенном питании: AL1-AL0 разомкнуты.	250 В~ / 2,5 А 30 В= / 3 А
	AL1	Релейный выход, НО		
	AL0	Общий вывод релейных выходов		250 В~ / 1 А 30 В= / 1 А
	11	Многофункциональный выход	Заводская установка: сигнал достижения частоты (постоянная скорость вращения)	27 В=, макс. 50 мА
	CM2	Общий вывод выходного сигнала	--	
Сигнал контроля	AM	Аналоговый сигнал контроля частоты/ выходного тока	Заводская установка: аналоговый сигнал контроля частоты	0...10 В=, 1 мА

Монтаж в один ряд

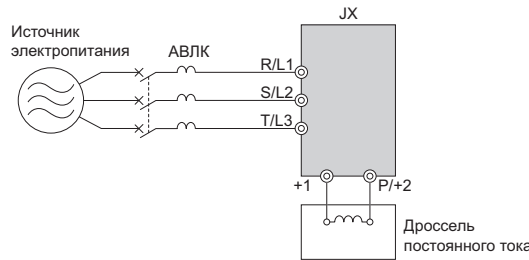


Входной дроссель переменного тока



Класс 200 В, трехфазные				Класс 400 В			
Макс. допустимая мощность двигателя, кВт	Модель	Сила тока, А	Индуктивность, мГн	Макс. допустимая мощность двигателя, кВт	Модель	Сила тока, А	Индуктивность, мГн
0,1...1,5	AX-RAI02800080-DE	8,0	2,8	0,4...1,5	AX-RAI07700042-DE	4,2	7,7
2,2...3,7	AX-RAI00880175-DE	17,5	0,88	2,2...4,0	AX-RAI03500090-DE	9,0	3,5
5,5...7,5	AX-RAI00350335-DE	33,5	0,35	5,5...7,5	AX-RAI01300170-DE	17,0	1,3

Дроссель постоянного тока

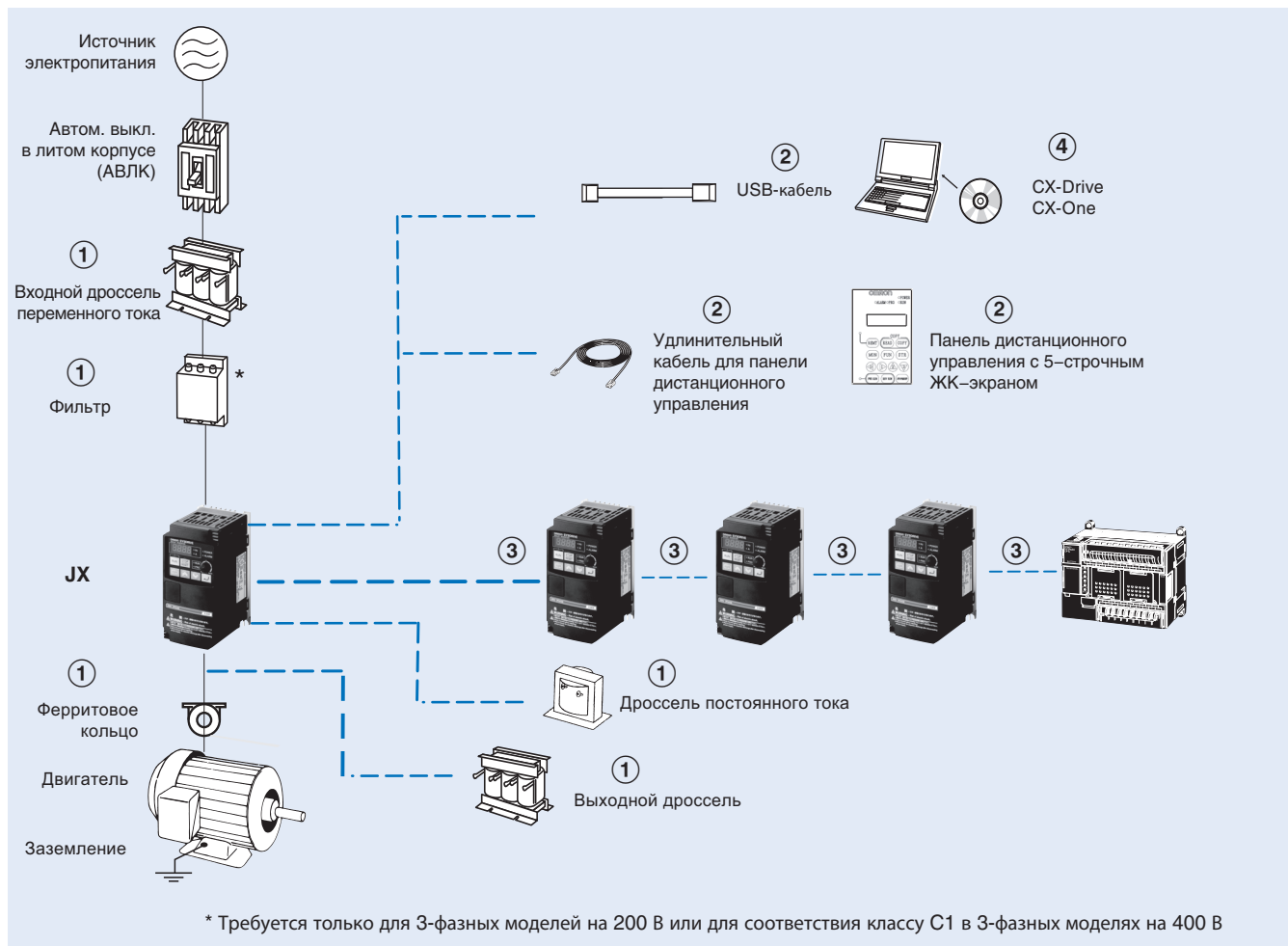


Класс 200 В				Класс 400 В			
Макс. допустимая мощность двигателя, кВт	Модель	Сила тока, А	Индуктивность, мГн	Макс. допустимая мощность двигателя, кВт	Модель	Сила тока, А	Индуктивность, мГн
0,2	AX-RC21400016-DE	1,6	21,4	-	-	-	-
0,4	AX-RC10700032-DE	3,2	10,7	0,4	AX-RC43000020-DE	2,0	43,0
0,7	AX-RC06750061-DE	6,1	6,75	0,7	AX-RC27000030-DE	3,0	27,0
1,5	AX-RC03510093-DE	9,3	3,51	1,5	AX-RC14000047-DE	4,7	14,0
2,2	AX-RC02510138-DE	13,8	2,51	2,2	AX-RC10100069-DE	6,9	10,1
3,7	AX-RC01600223-DE	22,3	1,60	4,0	AX-RC06400116-DE	11,6	6,40
5,5	AX-RC01110309-DE	30,9	1,11	5,5	AX-RC04410167-DE	16,7	4,41
7,5	AX-RC00840437-DE	43,7	0,84	7,5	AX-RC03350219-DE	21,9	3,35

Выходной дроссель переменного тока Дроссель

Класс 200 В				Класс 400 В			
Макс. допустимая мощность двигателя, кВт	Модель	Сила тока, А	Индуктивность, мГн	Макс. допустимая мощность двигателя, кВт	Модель	Сила тока, А	Индуктивность, мГн
0,1...0,4	AX-RAO11500026-DE	2,6	11,50	0,4...1,5	AX-RAO16300038-DE	3,8	16,30
0,75	AX-RAO07600042-DE	4,2	7,60	2,2	AX-RAO11800053-DE	5,3	11,80
1,5	AX-RAO04100075-DE	7,5	4,10	4,0	AX-RAO07300080-DE	8,0	7,30
2,2	AX-RAO03000105-DE	10,5	3,00	5,5	AX-RAO04600110-DE	11,0	4,60
3,7	AX-RAO01830160-DE	16,0	1,83	7,5	AX-RAO03600160-DE	16,0	3,60
5,5	AX-RAO01150220-DE	22,0	1,15				
7,5	AX-RAO00950320-DE	32,0	0,95				

Информация для заказа



JX

Класс напряжения	Характеристики		Модель
	Макс. допустимая мощность двигателя, кВт	Номинальный выходной ток, А	Стандартная
Однофазное, 200 В	0,2	1,4	JX-AB002-EF
	0,4	2,6	JX-AB004-EF
	0,75	4	JX-AB007-EF
	1,5	7,1	JX-AB015-EF
	2,2	10	JX-AB022-EF
Трёхфазное, 200 В	0,2	1,4	JX-A2002-E
	0,4	2,6	JX-A2004-E
	0,75	4	JX-A2007-E
	1,5	7,1	JX-A2015-E
	2,2	10	JX-A2022-E
	3,7	15,9	JX-A2037-E
	5,5	24	JX-A2055-E
	7,5	32	JX-A2075-E
Трёхфазное, 400 В	0,4	1,5	JX-A4004-EF
	0,75	2,5	JX-A4007-EF
	1,5	3,8	JX-A4015-EF
	2,2	5,5	JX-A4022-EF
	4,0	8,6	JX-A4040-EF
	5,5	13	JXA4055-EF
	7,5	16	JXA4075-EF

① Сетевые фильтры

Преобразователь частоты		Сетевой фильтр Rasmi		
Напряжение	Модель JX-□	Модель	Номинальный ток (А)	Масса (кг)
1-фазное, 200 В~	AB002 / AB004	AX-FIJ1006-RE	6	0,5
	AB007	AX-FIJ1010-RE	10	0,6
	AB015 / AB022	AX-FIJ1026-RE	26	0,8
3-фазное, 200 В~	A2002 / A2004 / A2007	AX-FIJ2006-RE	6	1,0
	A2015 / A2022 / A2037	AX-FIJ2020-RE	20	1,3
	A2055 / A2075	AX-FIJ2040-RE	40	2,3
3-фазное, 400 В~	A4004 / A4007 / A4015	AX-FIJ3005-RE	5	0,9
	A4022 / A4040	AX-FIJ3011-RE	11	1,1
	A4055 / A4075	AX-FIJ3020-RE	20	1,7

① Входные дроссели переменного тока

Преобразователь частоты		Дроссель переменного тока	
Напряжение	Модель JX-□	Модель	
3-фазное, 200 В~	A2002 / A2004 / A2007	AX-RAI02800080-DE	
	A2015 / A2022 / A2037	AX-RAI00880175-DE	
	A2055 / A2075	AX-RAI00350335-DE	
1-фазное, 200 В~	AB002 / AB004	На стадии разработки	
	AB007		
	AB015 / AB022		
3-фазное, 400 В~	A4004 / A4007 / A4015	AX-RAI07700042-DE	
	A4022 / A4040	AX-RAI03500090-DE	
	A4055 / A4075	AX-RAI01300170-DE	

① Дроссели постоянного тока

200 В, однофазное		200 В, 3-фазное		400 В, 3-фазное	
Преобразователь частоты	Дроссель постоянного тока	Преобразователь частоты	Дроссель постоянного тока	Преобразователь частоты	Дроссель постоянного тока
JX-AB002	AX-RC10700032-DE	JX-A2002	AX-RC21400016-DE	-	-
JX-AB004	AX-RC06750061-DE	JX-A2004	AX-RC10700032-DE	JX-A4004	AX-RC43000020-DE
JX-AB007	AX-RC03510093-DE	JX-A2007	AX-RC06750061-DE	JX-A4007	AX-RC27000030-DE
JX-AB015	AX-RC02510138-DE	JX-A2015	AX-RC03510093-DE	JX-A4015	AX-RC14000047-DE
JX-AB022	AX-RC01600223-DE	JX-A2022	AX-RC02510138-DE	JX-A4022	AX-RC10100069-DE
-	-	JX-A2037	AX-RC01600223-DE	JX-A4040	AX-RC06400116-DE
-	-	JX-A2055	AX-RC01110309-DE	JX-A4055	AX-RC04410167-DE
-	-	JX-A2075	AX-RC00840437-DE	JX-A4075	AX-RC03350219-DE

① Ферритовые кольца

Модель	Диаметр	Описание
AX-FER2102-RE	21	Для двигателей мощностью 2,2 кВт или меньше
AX-FER2515-RE	25	Для двигателей мощностью 7,5 кВт или меньше

① Выходной дроссель переменного тока

Преобразователь частоты		Дроссель переменного тока
Напряжение	Модель JX-□	Модель
200 В~	A2001 / A2002 / A2004 AB001 / AB002 / AB004	AX-RAO11500026-DE
	A2007/AB007	AX-RAO07600042-DE
	A2015 / AB015	AX-RAO04100075-DE
	A2022 / AB022	AX-RAO03000105-DE
	A2037	AX-RAO01830160-DE
	A2055	AX-RAO01150220-DE
	A2075	AX-RAO00950320-DE
400 В~	A4004 / A4007 / A4015	AX-RAO16300038-DE
	A4022	AX-RAO11800053-DE
	A4040	AX-RAO07300080-DE
	A4055	AX-RAO04600110-DE
	A4075	AX-RAO03600160-DE

② Дополнительные принадлежности

Тип	Модель	Описание	Назначение
Цифровая панель управления	AX-OP05-E	Панель дистанционного управления с ЖК-экраном	Панель дистанционного управления с 5-строчным ЖК-экраном, с функцией копирования, макс. длина кабеля 3 м ¹
	3G3AX-CAJOP300-EE	Кабель для панели дистанционного управления	Кабель для подключения панели дистанционного управления, 3 метра
	3G3AX-OP01	Панель дистанционного управления со светодиодной индикацией	Панель дистанционного управления со светодиодной индикацией, макс. длина кабеля 3 м
Дополнительные принадлежности	4X-KITMINI	Монтажный комплект для светодиодной панели управления	Монтажный комплект для светодиодной панели управления
	3G3AX-PCACN2	USB-конвертор / USB-кабель	Соединительный кабель RJ45-USB
	3G3AX-CTB020-EE	Кабель с Т-образным разветвлением, RJ45	Кабель Т-образного разветвления для интерфейса RS-422
	3G3AX-CTR150-EE	Согласующий резистор, RJ45	Согласующий резистор для интерфейса RS-422

¹ Примечание: при работе с ПЧ серии JX на дисплее панели отображаются только две текстовых строки.

④ Программное обеспечение для ПК

Тип	Модель	Описание	Установка
Программное обеспечение	CX-drive	Программное обеспечение для ПК	Программа для конфигурирования и контроля преобразователей частоты и сервоприводов Omron
	CX-One	Программное обеспечение для ПК	Единый пакет программного обеспечения для конфигурирования и контроля оборудования OMRON, CX-drive входит в состав

ВСЕ РАЗМЕРЫ УКАЗАНЫ В МИЛЛИМЕТРАХ.

Для перевода миллиметров в дюймы умножьте на 0,03937. Для перевода граммов в унции умножьте на 0,03527.