

Многофункциональное реле защиты и управления TeSys T

a brand of
Schneider
Electric



Telemecanique



Эффективная защиты электродвигателя

- реле контроля напряжения
- реле контроля фаз
- реле контроля изоляции
- реле контроля токов
- реле контроля токов утечки
- реле тепловое
- реле термисторное
- реле автоматического повторного включения с выдержками времени



TeSys T



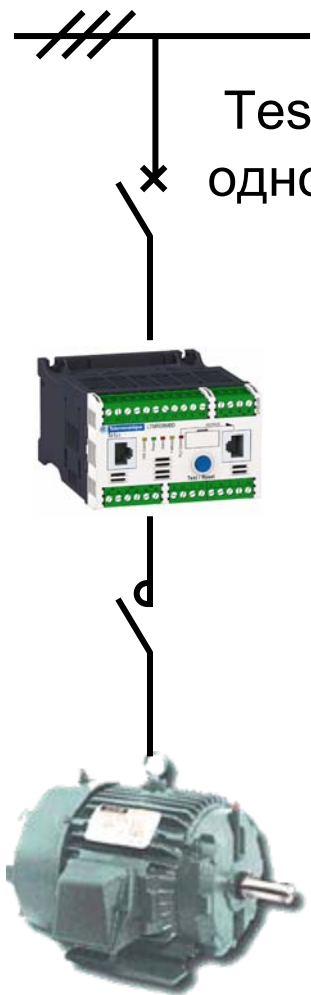


TeSys T-абсолютная защита электродвигателя

TeSys T – многофункциональное реле контроля, управления и защиты однофазных и трехфазных электродвигателей от 0,4А до 810А.

TeSys T –это:

- Полная защита электродвигателя
- Многофункциональная диагностика
- Легкая интеграция в системы автоматизации
- Широкий выбор функций управления
- Простой ввод в эксплуатацию





■ Защитные функции

- Защита от перегрузки (Class 5-30)
- Термисторная защита электродвигателя
- Защита от асимметрии фаз
- Защита от обрыва фаз
- Защита от затянутого пуска электродвигателя
- Защита от блокировки электродвигателя
- Защита от неправильного чередования фаз
- Защита от токов утечки
- Защита от max и min значения по тока
- Защита от max и min значения по напряжению
- и т.д.





■ Функции измерения

- Измерения линейного тока
- Измерения тока утечки
- Измерения среднего значения токов
- Измерения асимметрии токов
- Измерения температуры электродвигателя
- Измерения частоты
- Измерения фазного напряжения
- Измерения активной мощности
- Измерения реактивной мощности
- Измерения $\text{Cos } \varphi$
- и т.д.

Simply

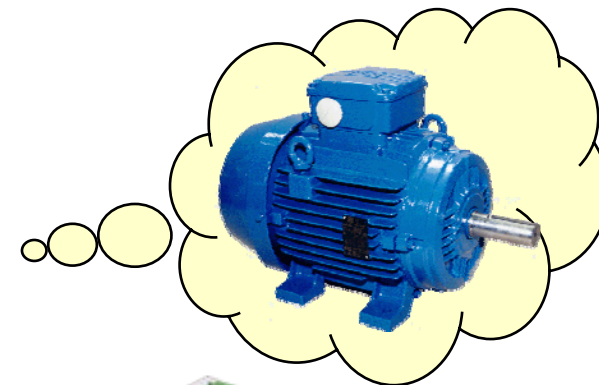


Smart !”



■ Статистические функции

- Количество аварийных отключений
- Количество предупреждений о возможности срабатывания защит, ошибок
- Количество диагностических неисправностей
- Количество контролируемых параметров электродвигателя
- Журнал аварий



Simply

Smart



■ Диагностические функции

- Внутриаппаратное протоколирование сбоев со штампом времени (неисправности зарегистрированные сторожевым таймером)
- Диагностика температуры контролера
- Диагностика токовых цепей
- Диагностика цепей по напряжению
- Диагностика сбоев сигналов команд (пуск, стоп, и т.д.)
- Диагностика контрольной суммы конфигураций
- Диагностика обмена данными





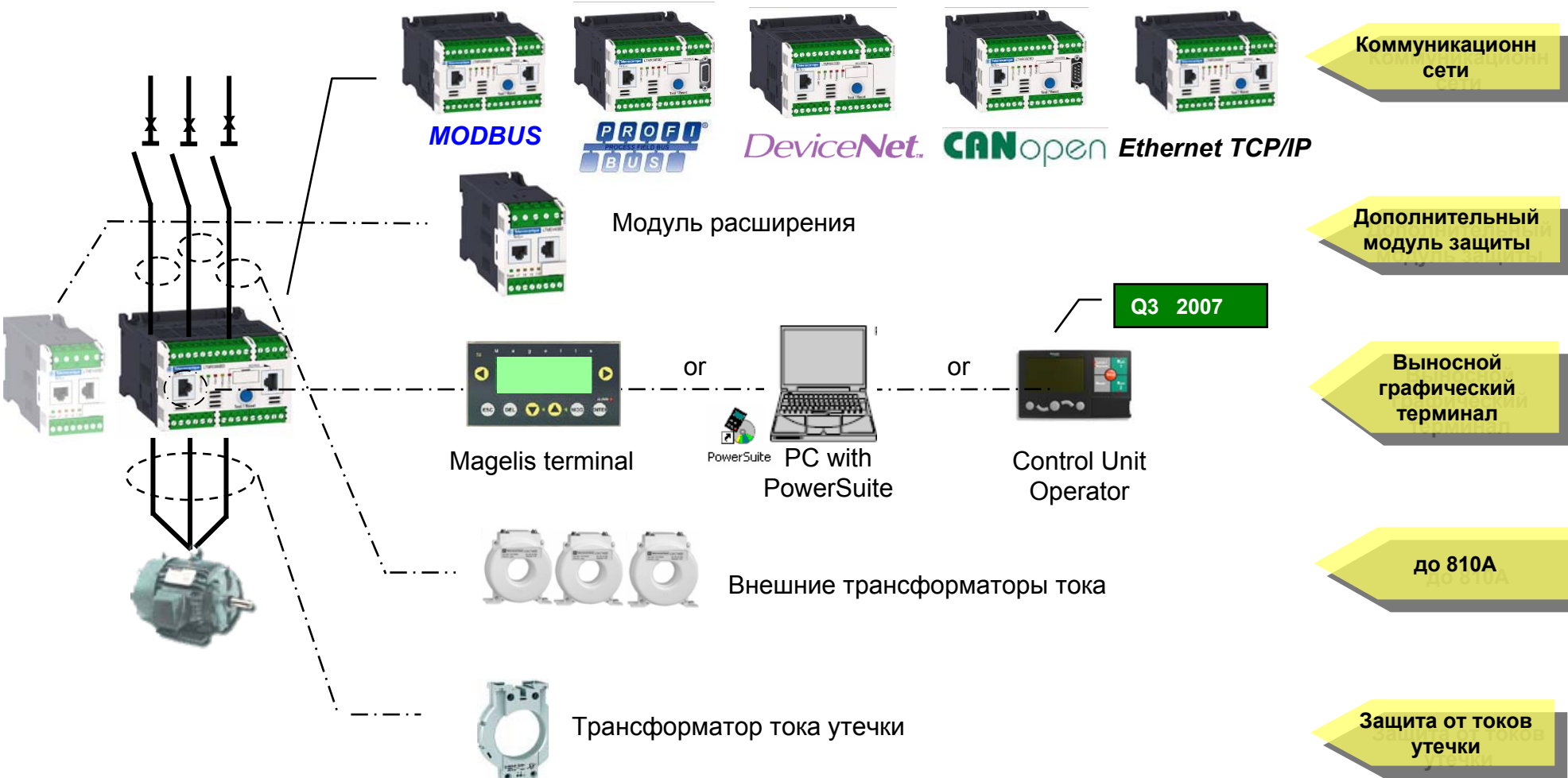
■ Сервисные данные

- Время работы двигателя
- Количество пусков электродвигателя в час
- Время последнего пуска
- Величина max значения тока
- Время срабатывания
- Время сброса ошибки





TeSys T-абсолютная защита электродвигателя





Многофункциональное реле LTMR

Подключение источника питания
24В пост. тока
или
от 100 - 240В пер. тока

6 дискретных входов
(внутренний источник
питания)

Релейные выходы для
аварийной
сигнализации (НО +НЗ)

Съемные клеммные
зажимы

Системный интерфейс
для подключения
модуля расширения,
панели оператора или
компьютера RJ45

Разъем
коммуникационного
порта RJ 45

Кнопка
тест/ ручной сброс

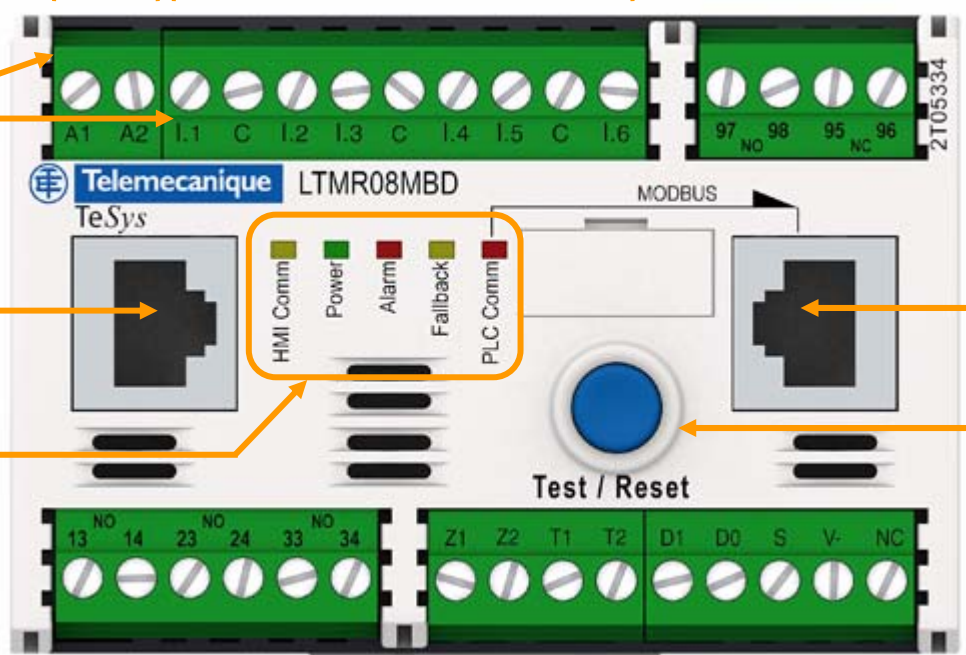
Сигнальные светодиоды

3 выхода релейных 5А

Трансформатор тока для
защиты от замыканий на
землю

Подключение датчика для
термисторной защиты двигателя

Сетевой конектор





Дополнительный модуль расширения LTMEV

Не требует дополнительного источника питания

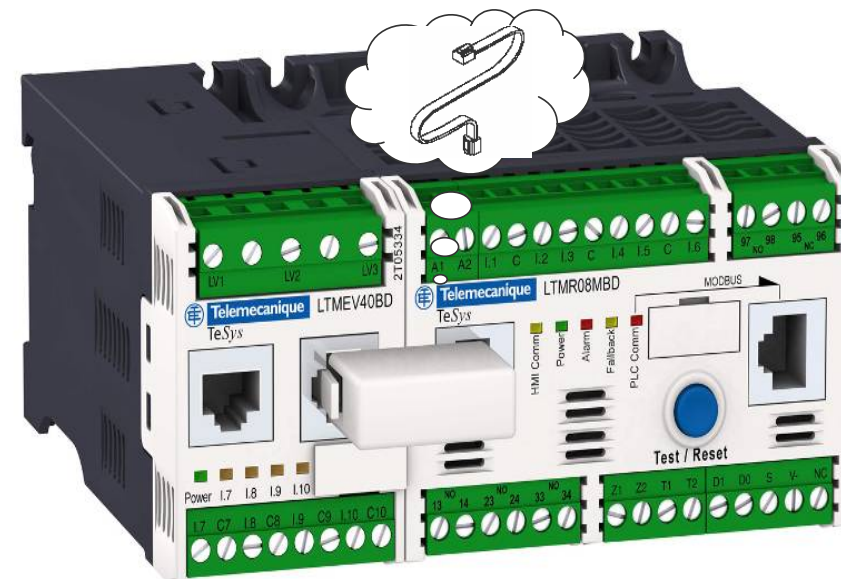
Подключения дополнительного модуля расширения:

- Кабелем
- Жесткой соединительной шиной



Дополнительный модуль расширения

- Защита от неправильного чередования фаз напряжения
- Защита от пониженного напряжения
- Защита от повышенного напряжения
- Недогрузка по мощности
- Перегрузка по мощности....

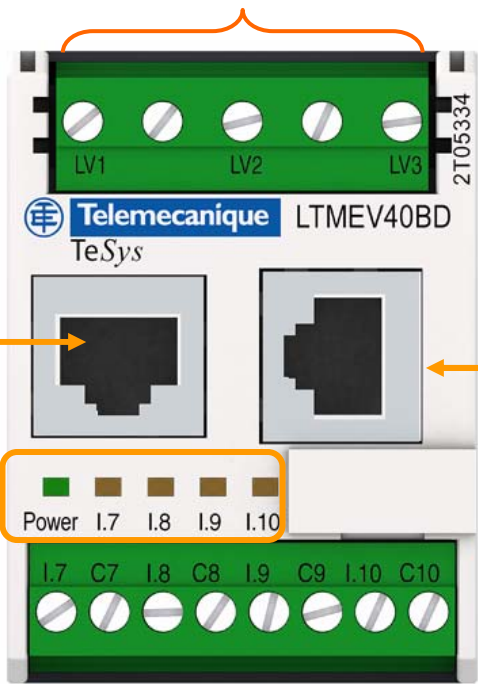


Плюс 4 дополнительных дискретных входа



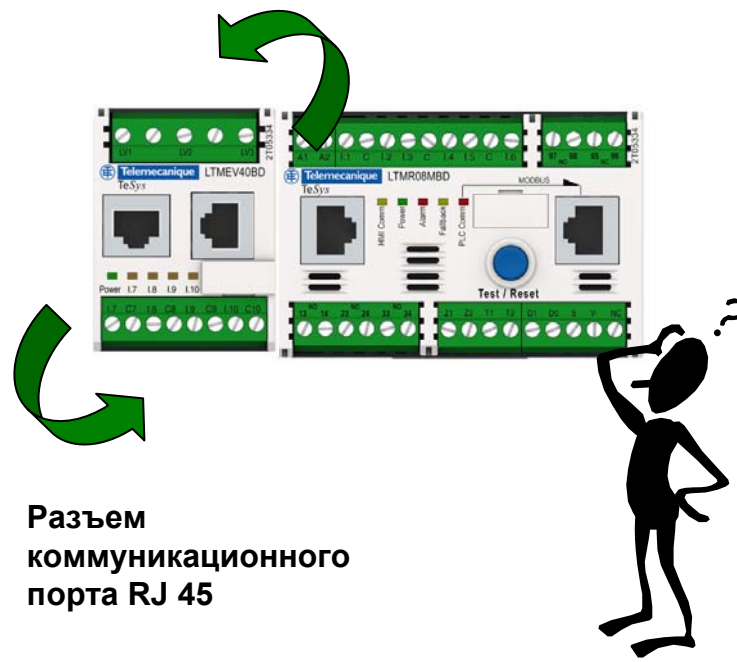
Дополнительный модуль расширения LTMEV

Номинальное напряжение 0-690V (AC)



Системный интерфейс для подключения модуля расширения, панели оператора или компьютера RJ45

Индикация состояния модуля расширения



Разъем коммуникационного порта RJ 45

Не требует дополнительного источника питания

Плюс 4 дополнительных дискретных входа



■ Основные сведения о технических характеристиках.



■ Номинальные значения токов

- от 0,4А до 100А со встроенными трансформаторами тока
- от 100А до 810А- с внешними трансформаторами тока

■ Номинальное рабочее напряжение

- 690 В

■ Рабочий диапазон температур

- -20 °С ...+60 °С

■ Входы, выходы

- 6 дискретных входов
- 3 релейный выходы
- 1 релейный НО + НЗ для аварийной сигнализации
- 4 дополнительных входов в модулях расширения

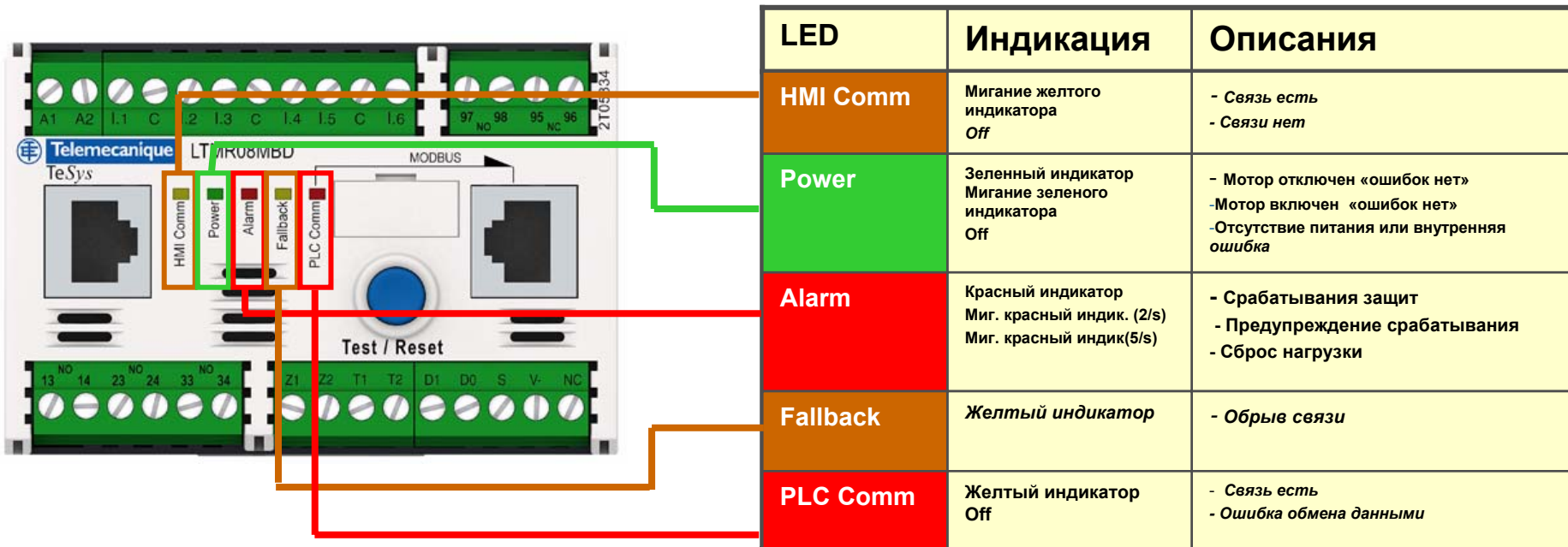
■ Управляющие напряжения

- 24В (пост.), 100В...240В (перем.)



■ Сигнализация типов работы и режимов срабатывания

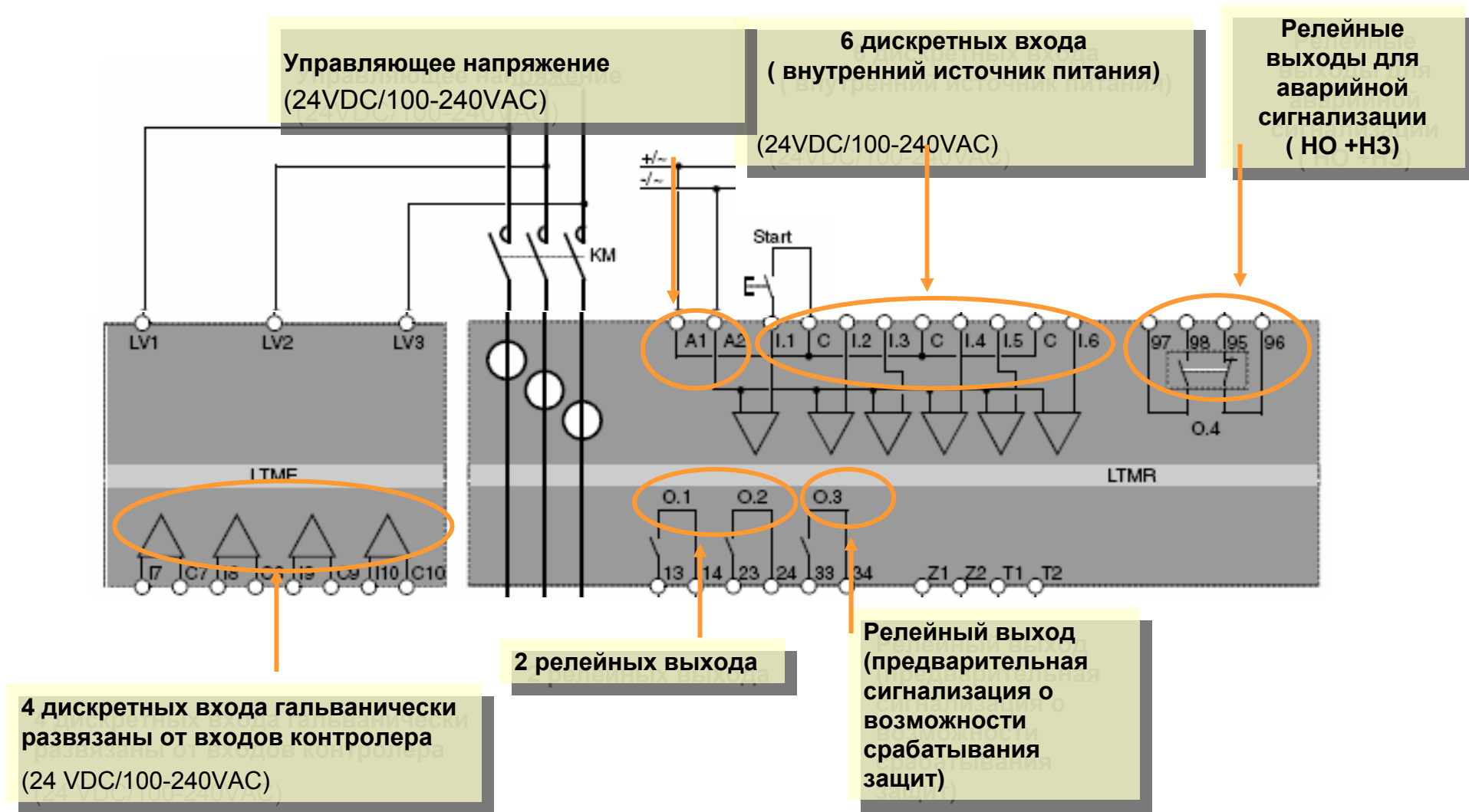
- «HMI Comm» - Отображает обмен данными между контроллером и терминалом пользователя, ПК или модулем расширения
- «Power» - Отображает состояние контроллера
- «Alarm» - Отображает состояние вывода предупреждающего или аварийного сообщения
- «Fallback» - Отображает ошибку обмена данными с активным устройством
- «PLC Comm» - Отображает состояние сети



Неисправности, которые возникают в процессе работы можно отслеживать с помощью выносного терминала Magelis, PowerSuite PC или не посредственно на фронтальной части TeSysT



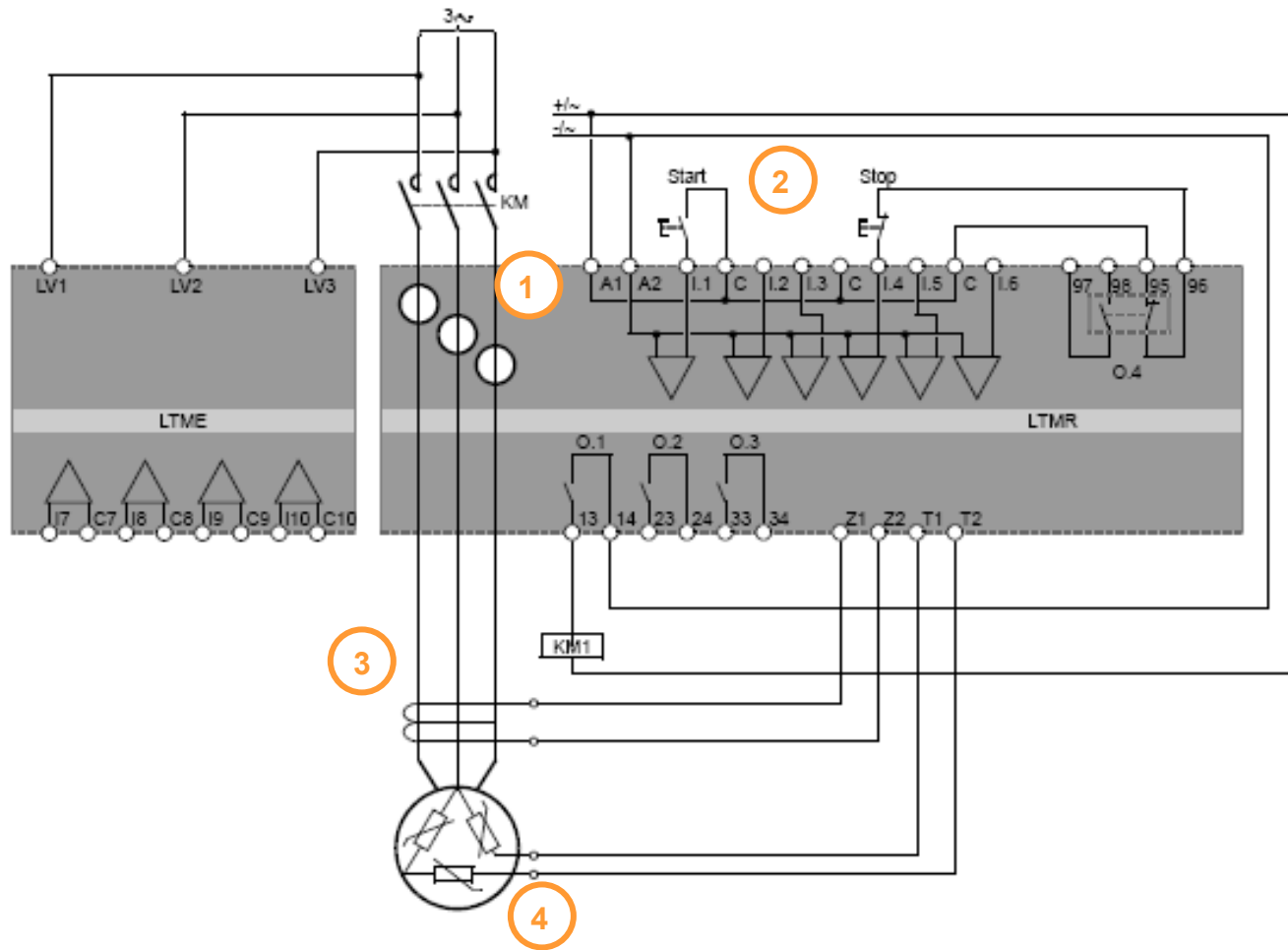
Цепи управления





■ Схемы применения

- 1) Встроенные или внешние трансформаторы тока
- 2) Цепи управления

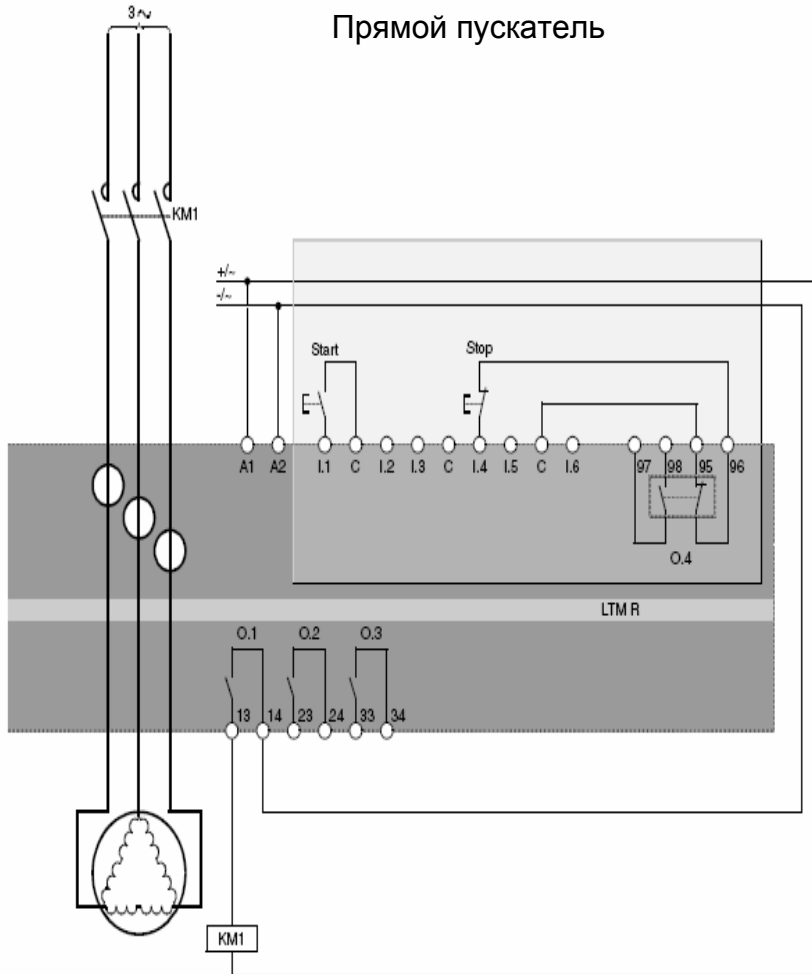


- 3) Трансформатор тока утечки
- 4) РТС датчики

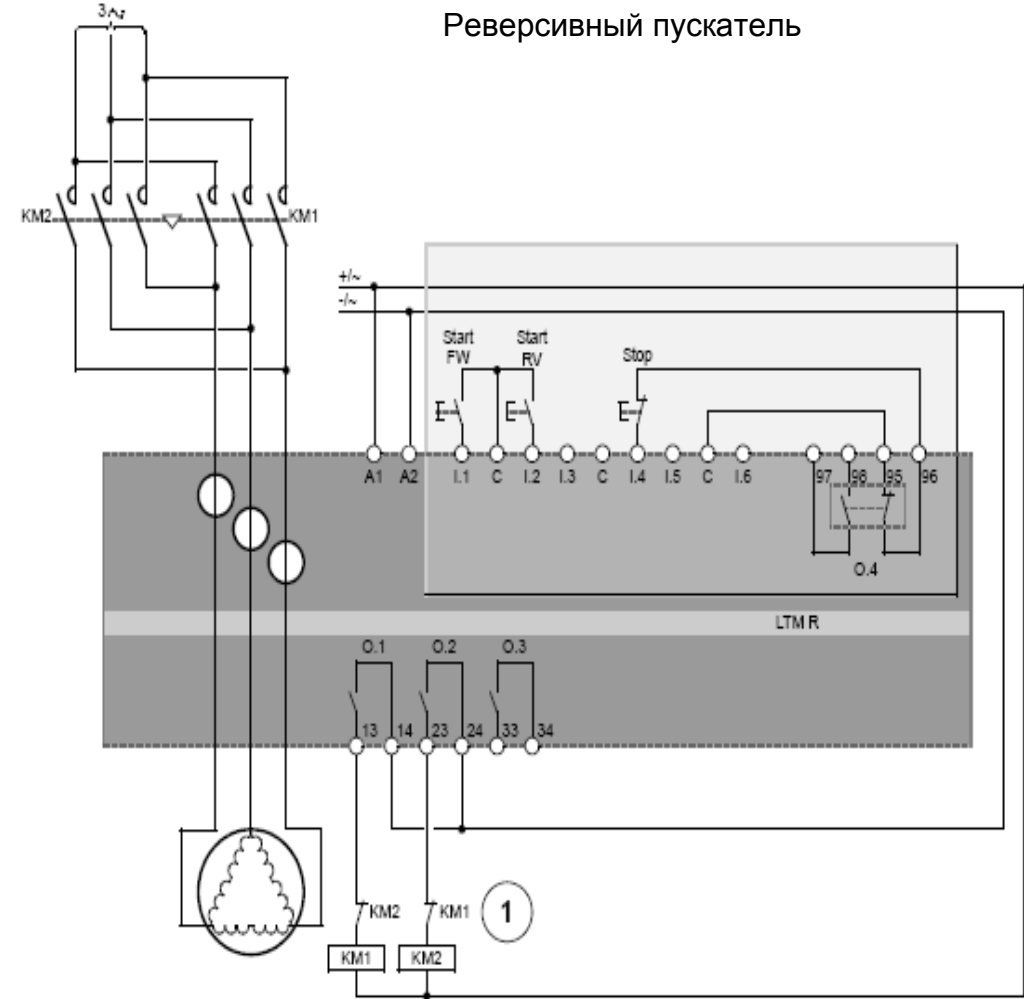


■ Схемы применения

Прямой пускатель



Реверсивный пускатель





■ Схемы применения

Пускатель «звезда-треугольник»

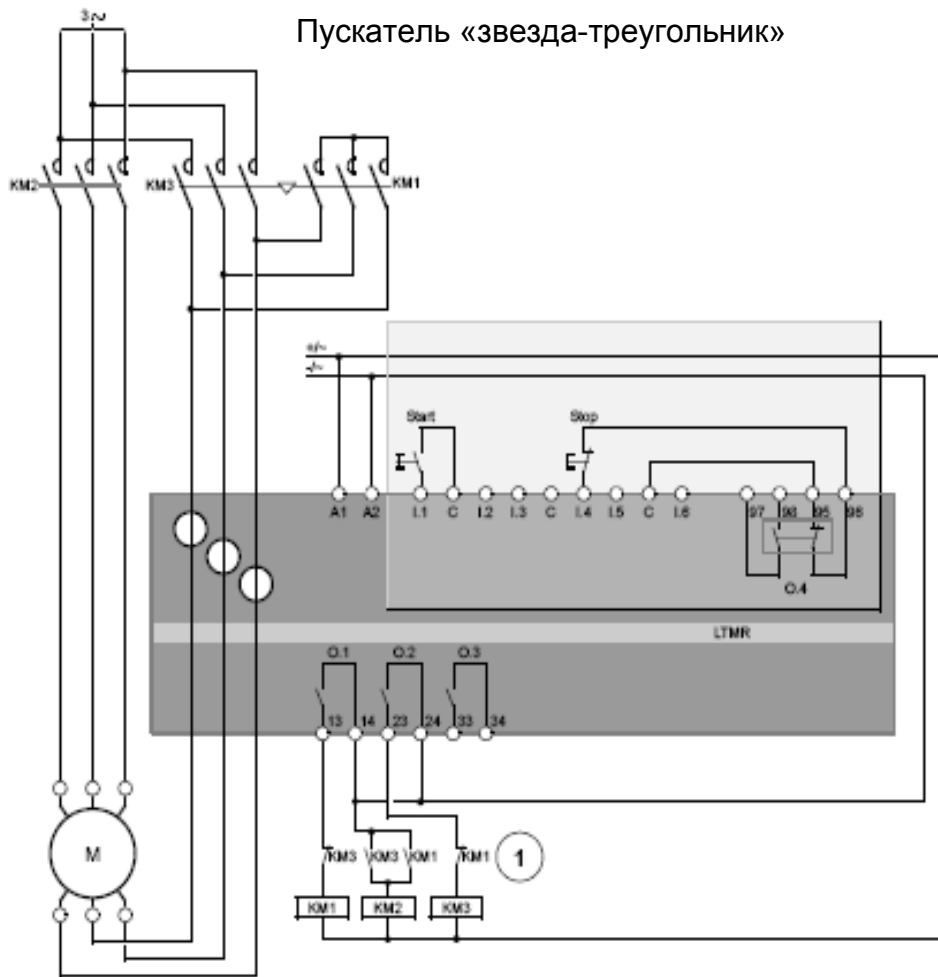
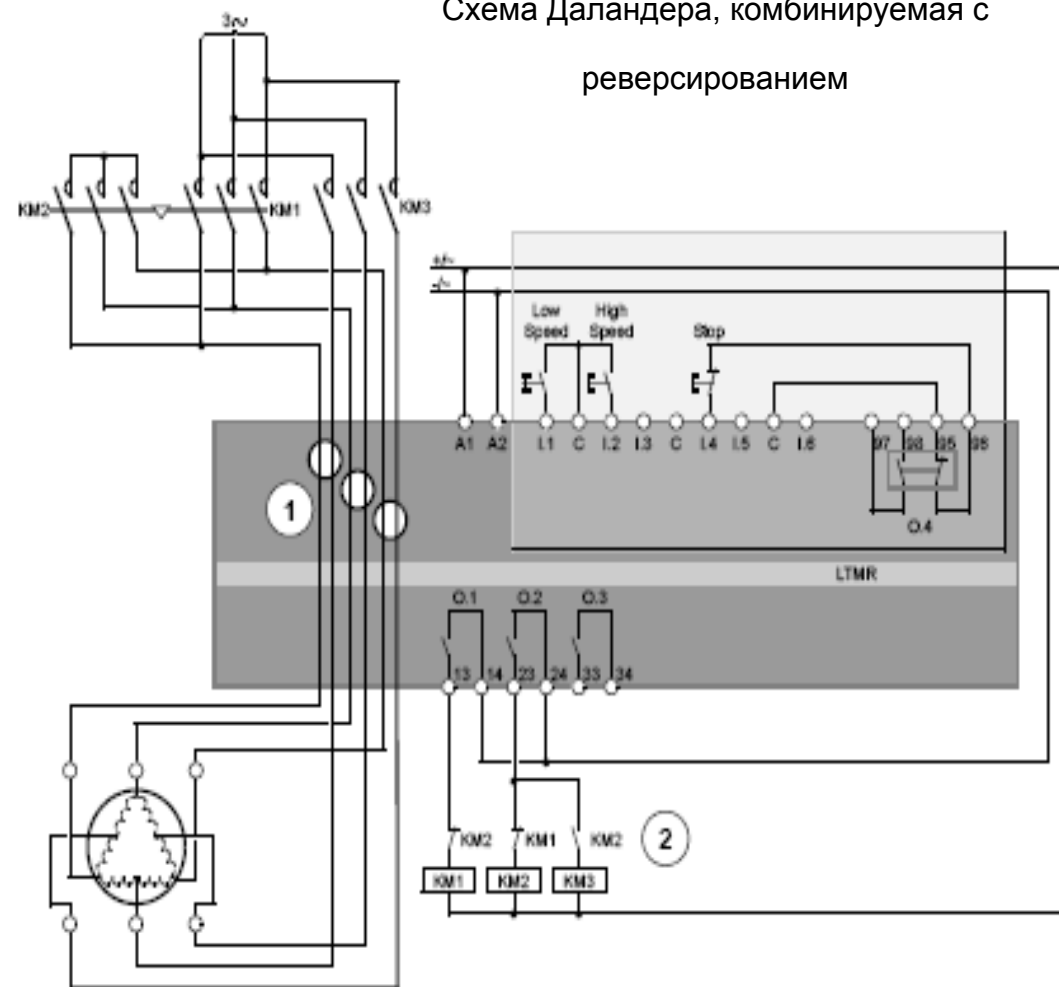
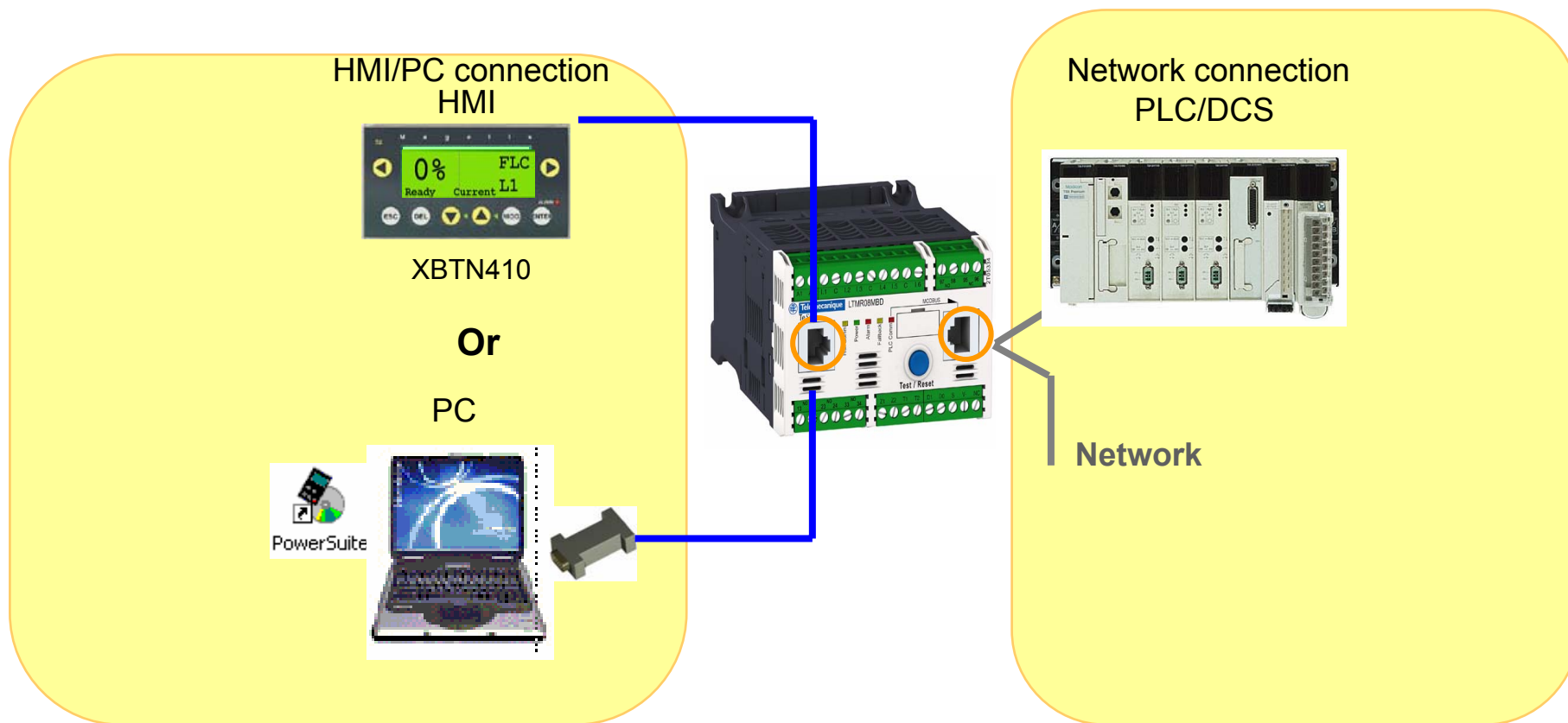


Схема Даландера, комбинируемая с реверсированием



■ Управления, контроль и мониторинг

Управления, контроль и мониторинг возможен с помощью программного обеспечения Power Suite, выносного терминала Magelis а также ПЛК.





■ Преимущества применения TeSys T

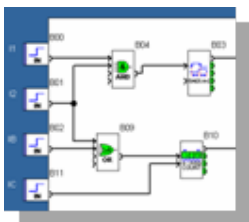


MODBUS

PROFI
BUS

DeviceNet. CANopen

Ethernet TCP/IP



- ❑ Экономия количество устройств.
- ❑ Экономия места в шкафу
- ❑ Экономия времени на ввод в эксплуатацию
- ❑ Экономия расходы на хранения на складе
- ❑ Сокращения сроков ввода в эксплуатацию
- ❑ Повышенный коэффициент готовности оборудования
- ❑ Снижения вероятности аварийных ситуаций благодаря информации о критическом состоянии.
- ❑ Сокращение времени простоя благодаря автономному режиму работы.
- ❑ Простая интеграция в системы автоматизации