

INSTART®

VCI



ПРЕОБРАЗОВАТЕЛИ ЧАСТОТЫ СЕРИИ VCI



Производство

Направление по разработке и изготовлению продукции под брендом INSTART основано на базе Холдинга Северо-Западное Электро-Механическое Объединение (СЗЭМО) в 2014 году. Многолетний опыт работы и изучение приводной техники европейских брендов стало отправной точкой для организации собственного производства. Совместно с научно-техническим центром компания INSTART разработала и протестировала образцы и отладила производство собственной продукции, отвечающей потребностям российского рынка.



Качество

Высокое качество и надежность продукции достигается за счет тщательного отбора производителей комплектующих, контроля технологических процессов и 100% тестирования готовых изделий. Постоянные инженерные изыскания и обратная связь от конечных пользователей помогают непрерывно совершенствовать выпускаемое оборудование. Служба технической поддержки INSTART оказывает высококвалифицированную помощь на всех этапах: от подбора оборудования под конкретные задачи до ввода его в эксплуатацию. Широкая сеть Сервисных центров и Сервисных партнеров INSTART обеспечивает оперативное выполнение услуг по пусконаладке, техническому обслуживанию, диагностике и постгарантийному ремонту оборудования.



Цена

Доступная надежность – это вектор развития и комплекс мероприятий, благодаря которому компания INSTART гарантирует конкурентоспособную цену при высоком качестве продукции. Наличие представительств и складов INSTART во всех крупнейших городах России, Республике Беларусь и Казахстане позволяет оптимизировать затраты на логистику и формировать гибкую ценовую политику для клиентов.



СОДЕРЖАНИЕ

1. Преимущества преобразователей частоты серии VCI	3
2. Функциональные возможности	4
3. Технические характеристики	5
4. Техническая спецификация	6
5. Схемы подключения	7
6. Габаритные размеры	8
7. Аксессуары	8
7.1 Панели управления	8
7.2 Удлинительный кабель	8
8. Дополнительные опции	9
8.1 Компаунд	9
8.2 Лак	9
9. Дополнительное оборудование	10
9.1 Тормозные резисторы	10
9.2 Таблица подбора тормозных модулей и тормозных резисторов	10
9.3 Пульты управления	11
9.4 Сетевые и моторные дроссели	11
9.5 Сетевой ЭМС фильтр	12
9.6 Таблица подбора сетевых, моторных дросселей и ЭМС фильтров	12
10. Сравнительные характеристики преобразователей частоты INSTART.....	13

1. Преимущества преобразователей частоты серии VCI

Преобразователи частоты серии VCI – это одни из самых компактных и простых устройств в управлении электродвигателями в линейке преобразователей частоты INSTART. Надежные преобразователи частоты мощностью от 0,4 до 4,0 кВт представляют собой простое и экономически эффективное решение для управления электродвигателем.



ПРОСТОТА В ИСПОЛЬЗОВАНИИ

Необходимый минимум настроек и функциональных возможностей для решения простых задач



КОМПАКТНОСТЬ

Оптимальные габаритные размеры



ВСТРОЕННЫЙ СЕТЕВОЙ ПРОТОКОЛ

В базовой комплектации встроенный ModBUS RTU



ОПЦИЯ - ВЫНОСНАЯ ПАНЕЛЬ УПРАВЛЕНИЯ

Дополнительная выносная панель имеет возможность выноса удлинительным кабелем длиной до 10 м

ОПТИМАЛЬНАЯ СОВОКУПНОСТЬ ЗАЩИТНЫХ ФУНКЦИЙ:

- токовая защита от перегрузки двигателя;
- токовая защита мгновенного действия;
- защита двигателя от перегрева;
- защита от замыкания выходных фаз на землю;
- защита от перегрева выходных каскадов;
- защита от повышенного или пониженного напряжения;
- защита от пропадания фазы на входе;
- защита от ошибок передачи данных;
- защита от пропадания фаз на выходе.



ОБЛАСТЬ ПРИМЕНЕНИЯ

Основное применение серии VCI – системы вентиляции и насосные агрегаты. Также преобразователи частоты серии VCI используются для общепромышленного применения.



2. Функциональные возможности

Расширенный ПИД-регулятор

Обеспечивает управление скоростью электродвигателя для поддержания постоянного значения заданного параметра (например, давления, температуры или расхода воды).

Встроенный таймер

Управляется входными цифровыми сигналами.

Ограничитель момента

Поддержание установленного момента путем ограничения напряжения и тока.

Резервное копирование параметров

Пользователь может использовать резервное копирование параметров с помощью модуля копирования, чтобы восстановить настройки преобразователя частоты в случае ошибки, вызванной сбоем или неправильной работой.

Автоматический регулятор напряжения

Предназначен для стабилизации выходного напряжения путём регулирования тока в обмотке возбуждения, а также обеспечивает электронную защиту от перегрузки и падения частоты вращения.

3. Технические характеристики

Модель	Полная мощность, кВА	Входной ток, А	Выходной ток, А	Соответствующий электродвигатель, кВт
Однофазная сеть: 220 В, 50/60 Гц				
VCI-G0.4-2B	0.75	3.2	1.8	0.4
VCI-G0.75-2B	1.5	8.2	4.0	0.75
VCI-G1.5-2B	3.0	14.0	7.0	1.5
VCI-G2.2-2B	4.0	23.0	9.6	2.2
Трёхфазная сеть: 380 В, 50/60 Гц				
VCI-G0.75-4B	1.5	3.4	2.1	0.75
VCI-G1.5-4B	3.0	5.0	3.8	1.5
VCI-G2.2-4B	4.0	5.8	5.1	2.2
VCI-G4.0-4B	5.9	10.5	9.0	4.0

Система обозначения

$$\frac{\text{XXX}}{1} - \frac{\text{GY}}{2} / \frac{\text{PY}}{3} - \frac{4}{4} \frac{\text{B}}{5} \frac{\text{F}}{6} + \frac{\text{XXX}}{9} - \frac{\text{YYY}}{10} + \frac{\text{C3C}}{11} + \frac{\text{покрытие компаунд}}{11}$$

дополнительные опции

1. Серия
2. Режим G - общепромышленный*
3. Мощность электродвигателя (кВт) для общепромышленного режима (G)
4. Режим P - насосный**
5. Мощность электродвигателя (кВт) для насосного режима (P)
6. Номинальное напряжение:
 - 2: 1 ~ 220 В ± 15%, 50/60 Гц
 - 4: 3 ~ 380 В ± 15%, 50/60 Гц
7. Встроенный тормозной модуль
8. Встроенный дроссель постоянного тока
9. Платы расширения (является опцией для преобразователей частоты серии FCI и LCI)
10. Дополнительное защитное покрытие плат лаком
11. Защитное покрытие плат компаундом

*Общепромышленный режим (G)

Используется с нагрузкой с постоянным вращающим моментом. В этом случае величина вращающего момента, необходимого для приведения в действие какого-либо механизма, постоянна независимо от скорости вращения. Примером такого режима работы могут служить конвейеры, экструдеры, компрессоры, скважинные насосы.

**Насосный режим (P)

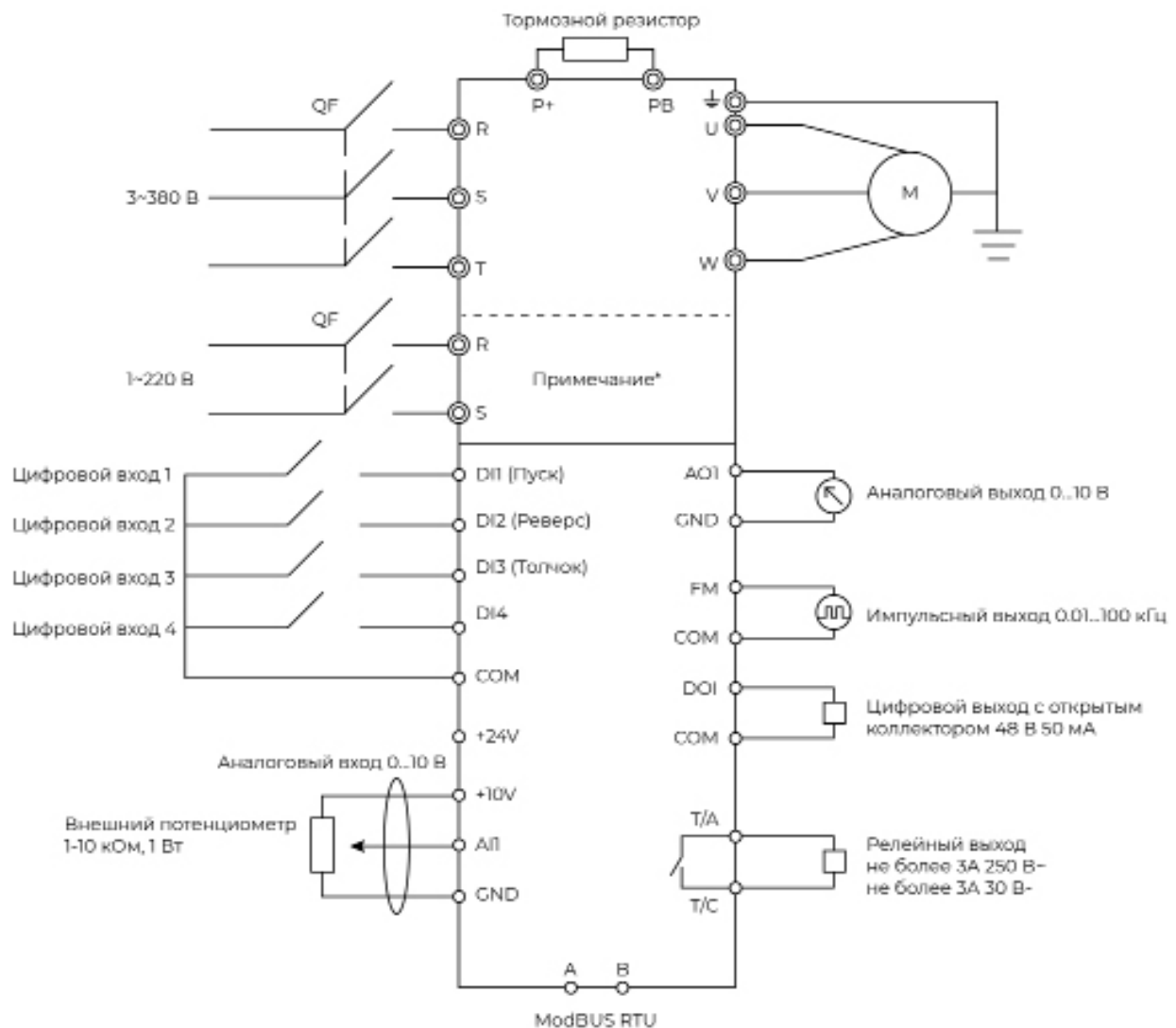
Используется с нагрузкой с переменным вращающим моментом. Этот момент имеет отношение к нагрузкам, для которых требуется низкий вращающий момент при низкой частоте вращения, а при увеличении скорости вращения требуется более высокий вращающий момент. Типичным примером такого режима являются насосы (насосы с высоким пусковым моментом необходимо подбирать по общепромышленному режиму (G); к таким насосам можно отнести скважинные насосы, насосы для перекачки вязких жидкостей, вакуумные насосы).

4. Техническая спецификация

	Показатель	Значение		
Основные функции	Максимальная выходная частота	0 ~ 320 Гц		
	Несущая частота	0,5 кГц ~ 16 кГц		
	Точность выходной частоты	Цифровая настройка: 0,01 Гц Аналоговая настройка: максимальная частота x 0,2%		
	Способ управления	Скалярный	Векторный с разомкнутым контуром (бездатчиковый) (SVC)	
	Пусковой момент	1.0 Гц/150% (SVC)		
	Диапазон скоростей	1:50 (SVC)		
	Точность постоянной скорости	±0,5% (SVC)		
	Перегрузочная способность	150% номинального тока в течение 60 с; 180% номинального тока в течение 3 с		
	Увеличение момента	Автоматическое увеличение момента	Увеличение момента вручную: 0,1% ~ 20,0%	
	Характеристика U/f	Прямая	Квадратичная (4 вида)	Ломанная (по нескольким точкам)
	Характеристика разгона/замедления	Линейный или S-образный режим разгона/замедления, четыре значения времени разгона/замедления (0,0 ~ 6500,0 с)		
	Торможение постоянным током	Частота торможения постоянным током: от 0,00 Гц до 10 Гц Время торможения: от 0,0 до 100,0 с Ток торможения: от 0,0 до 100%		
	Толчковый режим	Диапазон частот толчкового режима: 0,00 Гц ~ максимальная частота		
	ПЛК и многоступенчатый режим работы	16-скоростная работа через встроенный ПЛК или цифровые входы		
	Встроенный ПИД	Надёжная реализация системы управления с датчиком обратной связи		
	Функциональные возможности	Автоматическая стабилизация напряжения (AVR)	При изменении напряжения сети выходное напряжение поддерживается постоянным	
		Защита от перенапряжения/перегрузки по току	Для предотвращения выхода устройства из строя	
		Быстрое ограничение тока	Позволяет избежать аварийных ситуаций при эксплуатации путем ограничения тока	
Управление	Безостановочная работа	Пропадание питания: менее 10 мс: непрерывная работа более 10 мс: допускается автоматический перезапуск		
	Поддержка сетевых протоколов	ModBUS RTU		
	Защита электродвигателя от перегрева	Реализуется с помощью цифровых входов		
	Каналы управления	Панель управления, клеммы управления, сетевые протоколы		
Управление	Задание частоты	Цифровое задание, аналоговое задание напряжения/тока и задание с сетевых протоколов		
	Входы управления	4 цифровых входных клемм (DI) 1 аналоговый вход (AI) с диапазоном 0 ~ 10 В		
	Выходы управления	1 многофункциональный цифровой выход (DO1)		
		1 импульсный выход (FM) до 100 кГц 1 релейный выход (до 3 А) 1 аналоговый выход (AO1) с диапазоном 0 ~ 10 В		

	Показатель	Значение
Защиты	Парольная защита	Защита от несанкционированного входа
	Функции защиты	Защита от обрыва фазы на входе/выходе; защита от сверхтоков; защита от перенапряжения; защита от пониженного напряжения; защита от перегрева; защита от перегрузки; защита от неисправности тормозного резистора
Условия окружающей среды	Место установки	В помещении, вне зоны действия прямых солнечных лучей, пыли, агрессивных газов, горючего газа, масляной взвеси, пара, без выпадения конденсата
	Высота над уровнем моря	Ниже 1000 м над уровнем моря (от 1000 до 3000 м при сниженных номинальных характеристиках)
	Температура окружающей среды	От -10 до +40 °С (эксплуатация со сниженными номинальными характеристиками при температурах от +40 до +50 °С)
	Относительная влажность	Относительная влажность ниже 90%, без конденсации
	Вибрация	Менее 5,9 м/с (0,6 g)
	Температура хранения	От -20 до +55 °С

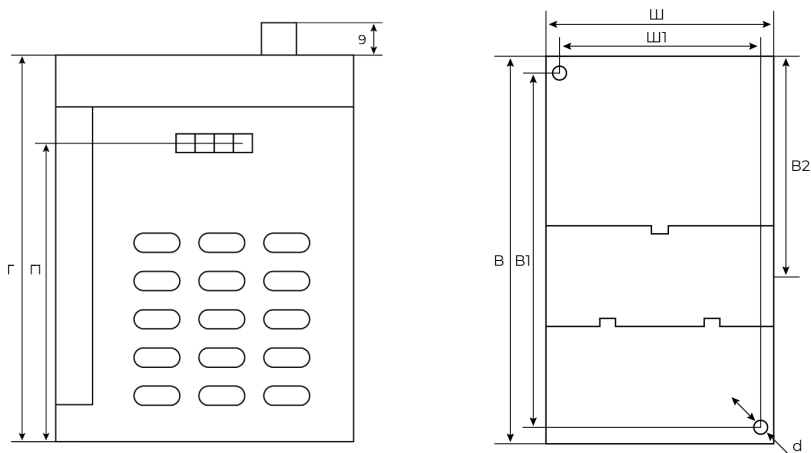
5. Схемы подключения



* Подключение для моделей VCI-G0.4-2B, VCI-G0.75-2B, VCI-G1.5-2B, VCI-G2.2-2B

6. Габаритные размеры

Внешний вид	Модель	Вес, кг	Ш	Ш1	В	В1	В2	Г	П	d
	VCI-G0.4-2B	0.8	85	73	142	130	80	110	81	4
	VCI-G0.75-2B	0.8	85	73	142	130	80	110	81	4
	VCI-G1.5-2B	0.8	85	73	142	130	80	110	81	4
	VCI-G2.2-2B	0.8	85	73	142	130	80	110	81	4
	VCI-G0.75-4B	0.8	85	73	142	130	80	110	81	4
	VCI-G1.5-4B	0.8	85	73	142	130	80	110	81	4
	VCI-G2.2-4B	0.8	85	73	142	130	80	110	81	4
	VCI-G4.0-4B	1.2	96	84	180	168	120	115	81	4.5



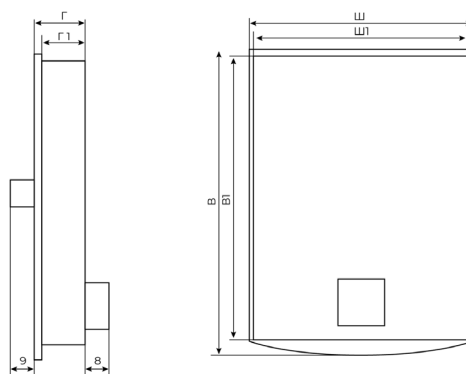
7. Аксессуары

7.1 Панели управления

В базовой комплектации панель управления – несъемная. Выносная светодиодная, съемная панель управления является опцией и предназначена для программирования преобразователей частоты. Панель позволяет осуществлять запуск, останов, регулирование частоты и мониторинг параметров.




Модель
VCI-KP
0.4-4.0 кВт
LED-панель



7.2 Удлинительный кабель

Кабель предназначен для соединения частотного преобразователя с выносной панелью управления

Внешний вид	Обозначение	Описание
	VCI-EC	Удлинительный кабель для панели VCI-KP (1-10 метров)

8. Дополнительные опции

8.1 Компаунд

При работе оборудования в экстремальных (агрессивных) рабочих средах рекомендуется дополнительная защита — специальное покрытие печатных плат компаундом. Данная опция является наиболее оптимальной для обеспечения надежности работы частотных преобразователей или устройств плавного пуска в жестких условиях и при воздействии других агрессивных факторов (влага, пыль и т.п.).

ПЛАТЫ С ЗАЩИТНЫМ ПОКРЫТИЕМ — ЭТО ДОСТУПНАЯ АЛЬТЕРНАТИВА КЛАССА ЗАЩИТЫ IP54

Преимущества



Повышенная механическая устойчивость: эффективно защищает от вибраций, возникающих в процессе работы



Высокая теплоотдача: устройство не нагревается в процессе эксплуатации



Продление срока службы оборудования



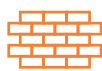
8.2 Лак

Покрытие лаком рекомендуется для предотвращения повреждений и деформаций плат при работе в запыленных рабочих средах. Вне зависимости от тяжести нагрузок, дополнительное защитное покрытие позволяет не только повысить прочность радиоэлементов, но и продлить срок службы оборудования в целом. Лак надежно защищает преобразователь частоты или устройство плавного пуска от пыли, что обеспечивает бесперебойную работу производства.

Преимущества



Устойчивость к пыли



Высокая механическая прочность радиоэлементов на печатных платах



Продление срока службы оборудования



Сравнение покрытия для печатных плат: лак и компаунд

Лак	Компаунд
Преимущества	
Дешевле компаунда	Повышенная механическая устойчивость
Можно выбрать конкретный вид под ваши нужды	Высокая теплоотдача: радиоэлементы не перегреваются в процессе эксплуатации
	Универсальность: подходит для всех плат
Где лучше применять	
В сухих помещениях	В помещениях с повышенной влажностью и агрессивной средой

9. Дополнительное оборудование

Дополнительное оборудование к преобразователям частоты позволяет максимально эффективно использовать функционал устройств.



9.1 Тормозные резисторы

Тормозной резистор обеспечивает возможность быстрой остановки электродвигателя в случаях торможения с помощью преобразователя частоты. В процессе торможения электродвигателя его энергия рассеивается на блоке резисторов, который, в свою очередь, подключен к шине постоянного тока на преобразователь частоты, что дает защиту преобразователю частоты от аварийного отключения по причине перенапряжения.



- Сопротивление: 3 Ом - 600 Ом
 - Мощность: 80 - 3000 Вт
 - Керамическая модель
 - Класс защиты: IP00
- Тормозной резистор необходим в случаях, когда:
- необходимо более эффективное торможение;
 - есть инерционная нагрузка на электродвигатель;
 - имеется возможность перенапряжения.

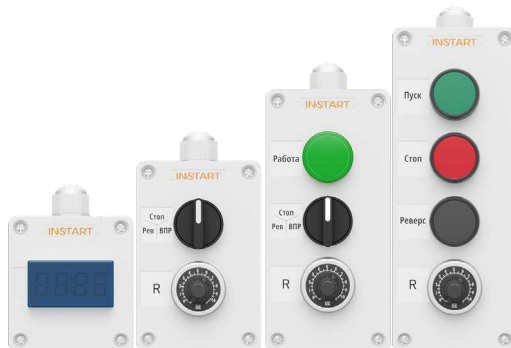
Тормозные резисторы являются дополнительной опцией и рекомендуются к установке при необходимости замедления торможения электродвигателя с тормозным моментом $M_{\text{торм}}$ более 20% от тормозного момента $M_{\text{ном}}$.

9.2 Таблица подбора тормозных модулей и тормозных резисторов

Модель преобразователя частоты	Рекомендуемое тормозное сопротивление для насосов, вентиляторов, токарных и фрезерных станков, дымососов и пр. ($K_{\text{ТОРМ}} \leq 1.0$, ПВ $\leq 10\%$)					
	Тормозной модуль	Номинал резистора		Кол-во шт.	Итоговое значение	
		Ом	кВт		Ом	кВт
VCI-G0.4-2B	Встроен	400	0,08	1	400	0,08
VCI-G0.75-2B	Встроен	200	0,16	1	200	0,16
VCI-G1.5-2B	Встроен	120	0,25	1	120	0,25
VCI-G2.2-2B	Встроен	80	0,4	1	80	0,4
VCI-G0.75-4B	Встроен	600	0,16	1	600	0,16
VCI-G1.5-4B	Встроен	400	0,25	1	400	0,25
VCI-G2.2-4B	Встроен	250	0,4	1	250	0,4
VCI-G4.0-4B	Встроен	180	0,6	1	180	0,6

9.3 Пульты управления

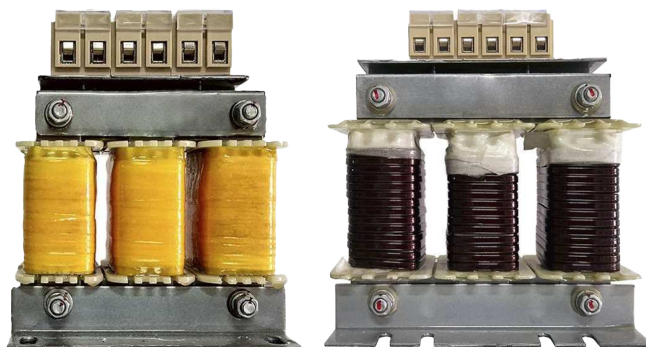
Пульты управления (ПУ) предназначены для подключения к преобразователям частоты, устройствам плавного пуска и шкафам управления. Пульты управления позволяют расширить функционал оборудования, реализуя возможность дистанционного управления оборудованием, а также, в зависимости от модели ПУ, осуществлять мониторинг параметров, регулировку оборотов и отображать состояние электродвигателя.



9.4 Сетевые и моторные дроссели

Сетевые дроссели используются для снижения бросков токов входной цепи частотного преобразователя, при колебаниях напряжения в сети, а также для снижения выброса гармонических искажений в сеть от преобразователя частоты.

Моторные дроссели предназначены для снижения скорости нарастания выходного напряжения на выходе частотного преобразователя, снижают выбросы напряжения на клеммах двигателя при использовании длинного кабеля двигателя (свыше 40-60 метров). Также снижают риск поломки выходных силовых цепей преобразователя при аварийных ситуациях: пробое изоляции двигателя, коротком замыкании.



Параметр	Сетевой дроссель	Моторный дроссель
Рабочая частота, Гц	47 - 63	0 - 60
Диапазон мощности, кВт	2,2 ~ 315	
Рабочее напряжение, В	440	
Максимальный ток, А	1,5 x I _н (60 с)	
Способ охлаждения	Естественное воздушное	
Рабочая температура	от -10 до +40 °С*	
Исполнение	Открытое	
Степень защиты	IP00	
Режим работы	Продолжительный	

* возможность использования до +55 °С с понижением характеристик на 2%

9.5 Сетевой ЭМС фильтр

ЭМС фильтры (фильтры электромагнитной совместимости) служат для снижения высокочастотных помех в сеть от частотных преобразователей для соответствия требуемым стандартам сети.



Параметр	Сетевой ЭМС фильтр	Параметр	Сетевой ЭМС фильтр
Рабочая температура	от -25 до +80 °C	Рабочая частота, Гц	50
Степень защиты	IP00	Диапазон мощности, кВт	0,75 ~ 315
Режим работы	Продолжительный	Рабочее напряжение, В	380-440
		Способ охлаждения	Естественное воздушное

9.6 Таблица подбора сетевых, моторных дросселей и ЭМС фильтров

Модель преобразователя частоты	Мощность, кВт	Сетевой дроссель	Моторный дроссель	ЭМС фильтр	Тормозной модуль	
	Общепром. режим (G)				Состояние	Макс. ток, А
VCI-G0.4-2B	0,4	-	IMF-2.2/5.1-4	-	Встроен	8,0
VCI-G0.75-2B	0,75		IMF-2.2/5.1-4		Встроен	8,0
VCI-G1.5-2B	1,5		IMF-4.0/8.8-4		Встроен	15,0
VCI-G2.2-2B	2,2		IMF-5.5/13-4		Встроен	15,0
VCI-G0.75-4B	0,75	ISF-2.2/5.8-4	IMF-2.2/5.1-4	IEF-2.2/5.8-4	Встроен	8,0
VCI-G1.5-4B	1,5	ISF-2.2/5.8-4	IMF-2.2/5.1-4	IEF-2.2/5.8-4	Встроен	8,0
VCI-G2.2-4B	2,2	ISF-2.2/5.8-4	IMF-2.2/5.1-4	IEF-2.2/5.8-4	Встроен	15,0
VCI-G4.0-4B	4,0	ISF-4.0/10.5-4	IMF-4.0/8.8-4	IEF-4.0/10.5-4	Встроен	15,0

10. Сравнительные характеристики преобразователей частоты INSTART

Название	серия VCI	серия SDI	серия MCI	серия LCI	серия FCI
Диапазон мощности, кВт	0.4 - 4.0	0.4 - 4.0	0.4 - 630	5.5 - 500	0.75 - 630
1 фаза, 220 В	0.4 - 2.2	0.4 - 2.2	0.4 - 2.2	-	-
3 фазы, 380 В	0.75 - 4.0	0.75 - 4.0	0.75 - 630	5.5 - 500	0.75 - 630
Способ управления	Управление скалярное/ векторное с разомкнутым контуром	Управление скалярное/ векторное с разомкнутым контуром	Управление скалярное/ векторное с разомкнутым контуром	Управление скалярное/ векторное с разомкнутым контуром, векторное с энкодером	Управление скалярное/ векторное с разомкнутым контуром, векторное с энкодером
Панель	Несъемная, выносная панель - опция	Съемная	Съемная	Съемная	Съемная
Тип двигателя	Асинхронный	Асинхронный	Асинхронный	Асинхронный	Асинхронный/синхронный
Входная частота, Гц	50 - 60	50 - 60	50 - 60	50 - 60	50 - 60
Выходная частота, Гц	0 - 320	0 - 600	0 - 600 (3200)	0 - 600	0 - 600 (3200)
Перегрузочная способность	G	150% от I_n двигателя в течение 60 с; 180% от I_n двигателя в течение 3 с	150% от I_n двигателя в течение 60 с; 180% от I_n двигателя в течение 4 с	150% от I_n двигателя в течение 60 с; 180% от I_n двигателя в течение 3 с	150% от I_n двигателя в течение 60 с; 180% от I_n двигателя в течение 3 с
	P	-	-	120% от I_n двигателя в течение 60 с; 150% от I_n двигателя в течение 3 с	120% от I_n двигателя в течение 60 с; 150% от I_n двигателя в течение 3 с
Встроенный источник питания	10 В, 10 мА, 24 В, 200 мА	10 В, 20 мА	10 В, 20 мА, 24 В, 300 мА	10 В, 20 мА, 24 В, 200 мА	10 В, 20 мА, 24 В, 300 мА

Функции

Управление скоростью/ моментом	+/-	+/-	+/+	+/+	+/+
Встроенный ПИД-регулятор	+	+	+	+	+
Автоматическая регулировка напряжения (AVR)	+	+	+	+	+
Встроенный таймер	1	1	2	2	2
Ограничитель тока	+	+	+	+	+
Регулировка момента	-	-	+	+	+
Частотное управление насосами	1	1	2	1	1(+4)
Количество скоростей	16	16	16	16	16
Импульсные входы/выходы	0/1	1/0	1/0	0(+1)/0(+1)	1/1
Аналоговые входы/выходы	1/1	1/1	2/1	3/2	2(+1)/2
Цифровые входы/выходы	4/1	5/1	5/0	6/1	6(+4)/1(+2)
Релейные выходы	1	1	1	2	2

Защиты

Защита по напряжению	+	+	+	+	+
Токвая защита	+	+	+	+	+
Защита от перегрева ПЧ	+	+	+	+	+
Защита от пропадания фаз	+	-	+	+	+
Коммуникационные возможности	ModBUS встроен	ModBUS встроен	ModBUS встроен	ModBUS встроен	ModBUS - опция, Profibus - опция
Тормозной модуль	Встроен	Встроен	0.4 - 30 кВт (в режиме P) - встроен; 18.5 - 630 кВт - внешний	5.5 - 30 кВт (в режиме P) - встроен; 30 - 500* кВт - внешний	0.75 - 18.5 кВт (в режиме P) - встроен; 18.5 - 630 кВт - внешний
Монтажный комплект для панели управления	-	+	-	+	-
Степень защиты	IP 20	IP 20	IP 20	IP 20	IP 20
Область применения	Вентиляция, общепромышленные механизмы	Общепромышленные механизмы	Общепромышленные механизмы, управление моментом	Общепромышленные механизмы, работа в энкодерном режиме, управление моментом	Общепромышленные механизмы, работа в энкодерном режиме, управление моментом

ОБОРУДОВАНИЕ INSTART

ПРЕОБРАЗОВАТЕЛИ ЧАСТОТЫ



Серия VCI
компактная
и экономичная серия



Серия SDI
экономичная серия



Серия MCI
серия общего
применения



Серия LCI
универсальная серия
общего применения
с расширенными функциями



Серия FCI
универсальная серия
общего применения

УСТРОЙСТВА ПЛАВНОГО ПУСКА



Серия SSI
стандартная серия
общего применения



Серия SBI
стандартная серия
общего применения
с обводным контактором (байпас)

ДОПОЛНИТЕЛЬНОЕ ОБОРУДОВАНИЕ



Тормозные модули
Номинальный ток: 15 ~ 200 А



Тормозные резисторы
Мощность: 80 ~ 3000 Вт
Сопротивление: 3 ~ 600 Ом



Моторные дроссели
Мощность: 2,2 ~ 315 кВт



Сетевые дроссели
Мощность: 2,2 ~ 315 кВт



Фильтры ЭМС
Мощность: 0,75 ~ 315 кВт



Пульты управления

- Одноместные
- Двухместные
- Трехместные
- Четырехместные

INSTART®

8 800 222 00 21 | info@instart-info.ru

INSTART_P/CH_VCI_04/2022

Данный каталог был разработан для того, чтобы дать обзор существующей серии преобразователей частоты INSTART. Вследствие того, что нашей политикой является процесс непрерывного развития, возможны изменения технических характеристик без предварительного уведомления. Этот каталог предназначен только для информативных целей. Мы не несем ответственность за решения, принятые по данному каталогу без определенных технических консультаций.