

Стандартный индуктивный датчик приближения с плоским корпусом

TL-T

- Тонкий плоский корпус экономит место при монтаже
- Боковой монтаж непосредственно на стену без крепежных скоб



Информация для заказа

3-проводные модели постоянного тока

Тип	Расстояние срабатывания	Подключение	Тип выхода	Нормально разомкнутый выход (Н.Р.)	Нормально замкнутый выход (Н.З.)
Экранированные	2,0 мм	Со встроенным кабелем	NPN	TL-T2E1-E	TL-T2E2-E
			PNP	TL-T2F1-E	TL-T2F2-E
		Разъем M8 (3-контактный)	NPN	TL-T2E1-M5-E	TL-T2E2-M5-E
			PNP	TL-T2F1-M5-E	TL-T2F2-M5-E
Неэкранированные	4,0 мм	Со встроенным кабелем	NPN	TL-T4ME1-E	TL-T4ME2-E
			PNP	TL-T4MF1-E	TL-T4MF2-E
		Разъем M8 (3-контактный)	NPN	TL-T4ME1-M5-E	TL-T4ME2-M5-E
			PNP	TL-T4MF1-M5-E	TL-T4MF2-M5-E

4-проводные модели постоянного тока (Н.Р. + Н.З.)

Тип	Расстояние срабатывания	Подключение	Тип выхода	Комплементарные выходы (Н.Р. + Н.З.)
Экранированные	2,0 мм	Со встроенным кабелем	NPN	TL-T2E3-E
			PNP	TL-T2F3-E
Неэкранированные	4,0 мм	Со встроенным кабелем	NPN	TL-T4ME3-E
			PNP	TL-T4MF3-E

Расшифровка номера модели

TL-T - -

1 2 3 4 5 6 7 8 9

Пример: TL-T2F1-E 2M Квадратный корпус (40 x 12 x 26 мм), Sn=2 мм, экранированный, PNP-н.р., производство OMG, встроенный кабель ПВХ (3 x 0,25 мм²) 2 м

TL-T4MF1-M5-E Квадратный корпус (40 x 12 x 26 мм), Sn=4 мм, неэкранированный, PNP-н.р., разъем M8 (3-конт.), производство OMG

1. Базовая модель

TL

2. Форма и материал корпуса

Квадратный, пластмассовый, 40 x 12 x 26 мм

3. Расстояние срабатывания

2: 2 мм
4: 4 мм

4. Экранирование

Пропуск: Экранированный
M: Неэкранированный

5. Тип выхода

E: Выход напряжения, NPN
F: Выход напряжения, PNP

6. Состояние выхода

1: Нормально разомкнутый выход (Н.Р.)
2: Нормально замкнутый выход (Н.З.)
3: Комплементарные выходы (Н.Р. + Н.З.)

7. Способ подключения

Пропуск: Встроенный кабель, ПВХ, диам. 4 мм
WA: Встроенный кабель, полиуретан/ПВХ, диам. 4 мм
WR: Робототехнический кабель, ПВХ, диам. 4 мм
M5: Разъем M8 (3-контактный)
M1J: Разъем M12 (4-контактный) с коротким кабелем (ПВХ)
M3J: Разъем M8 (4-контактный) с коротким кабелем (ПВХ)
M5J: Разъем M8 (3-контактный) с коротким кабелем (ПВХ)

8. Место производства

E: Европейский Союз

9. Длина кабеля

Пропуск: Модель с разъемом
Число: Модель с кабелем

Технические характеристики

Датчики на напряжение постоянного тока, с 3-проводной и 4-проводной схемой подключения

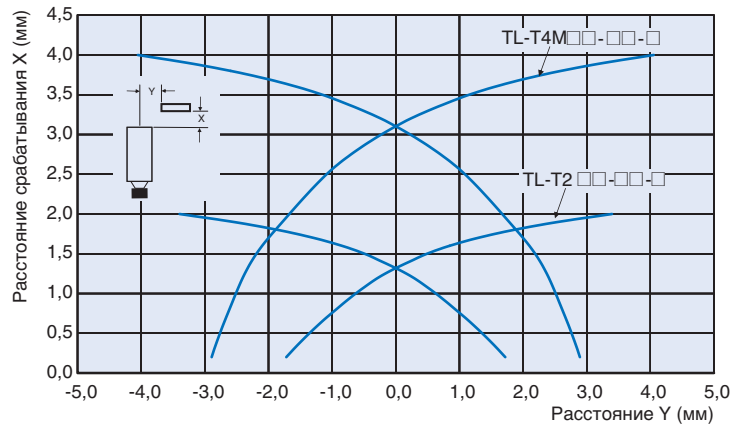
Тип	Экранированные		Неэкранированные
	TL-T2E1-□□-E TL-T2F1-□□-E TL-T2E2-□□-E TL-T2F2-□□-E TL-T2E3-E TL-T2F3-E		TL-T4ME1-□□-E TL-T4MF1-□□-E TL-T4ME2-□□-E TL-T4MF2-□□-E TL-T4ME3-E TL-T4MF3-E
Параметр			
Расстояние срабатывания	2 мм ±10 %		4 мм ±10 %
Устанавливаемое расстояние	от 0 до 1,6 мм		от 0 до 3,2 мм
Гистерезис	Максимум 15 % от расстояния срабатывания		
Обнаруживаемый объект	Черные металлы (при обнаружении объектов из цветных металлов расстояние срабатывания уменьшается)		
Стандартный обнаруживаемый объект	12 × 12 × 1 мм		12 × 12 × 1 мм
Частота срабатывания (см. примечание 1)	3000 Гц		1500 Гц
Номинальное напряжение питания (диапазон рабочих напряжений)	24 В=, пульсация (размах): макс. 10 % (10 ... 35 В=)		
Потребление тока	3-проводн., пост. тока: ≤15 мА при 24 В= 4-проводн., пост. тока: ≤15 мА при 24 В=		
Тип выхода	Модели TL-T□□E : выход напряжения, NPN Модели TL-T□□F : выход напряжения, NPN		
Управляющий выход	Ток нагрузки	Макс. 300 мА каждый выход	
	Остаточное напряжение	≤2,0 В=	
	Ток утечки	3-проводн., пост. тока: <0,5 мА 4-проводн., пост. тока: <1 мА каждый выход	
Индикатор	Индикатор выхода (желтый светодиод)		
Состояние выхода (при приближении обнаруживаемого объекта)	Модели TL-T□□E1/F1 : Н.Р. Модели TL-T□□E2/F2 : Н.З. Модели TL-T□□E3/F3 : Н.Р. + Н.З. Смотрите также <i>Временные диаграммы</i> .		
Электрическая защита	Защита выхода от обратной полярности, защита от обратной полярности по питанию, ограничение перенапряжений, защита от короткого замыкания		
Температура окружающего воздуха	Эксплуатация/Хранение: от -25°C до 70°C		
Влияние температуры	≤±10 % макс. от расстояния срабатывания при 23°C в пределах температурного диапазона от -25°C до 70°C		
Влажность окружающего воздуха	Отн. влажн. от 35 % до 95 %		
Влияние напряжения	Макс. ±1 % от расстояния срабатывания в пределах номинального напряжения ±15 %		
Сопrotивление изоляции	>10 МОм между токонесущими частями и корпусом		
Электрическая прочность диэлектрика	1000 В~, 50/60 Гц, между токонесущими частями и корпусом		
Виброустойчивость	0 ... 55 Гц, в течение 30 минут, при частоте резонанса или 55 Гц, в каждом из направлений X, Y и Z 55 ... 2000 Гц, 150 м/с ² , с двойной амплитудой, в течение 2 часов в каждом из направлений X, Y и Z		
Ударопрочность	300 м/с ² , по 10 раз в каждом из направлений X, Y и Z		
Степень защиты	В соответствии с IEC 60529: Модели с кабелем: IP67 Модели с разъемом M8: IP65		
Стандарт на продукцию	EN60947-5-2		
Способ подключения	Встроенный кабель (см. прим. 2)	Кабель длиной 2 м, 3 × 0,25 мм ² у 3-проводных моделей постоянного тока 4 × 0,25 мм ² у 4-проводных моделей постоянного тока	
	Разъем	Разъем M8	
Вес (в упаковке)	Модели с кабелем	Приблиз. 70 г	
	Модели с разъемом M8	Приблиз. 20 г	
Материал	Корпус	PBT (полибутилен - терефталат)	
	Кабель	ПВХ	

Примечание: 1. Приведено среднее значение частоты срабатывания. Применяются следующие условия измерения: стандартный обнаруживаемый объект, двойное стандартное расстояние между объектами, установленное расстояние - половина расстояния срабатывания.
2. Кабель ПВХ и другие длины по запросу

Справочные данные

Рабочий диапазон (типовой)

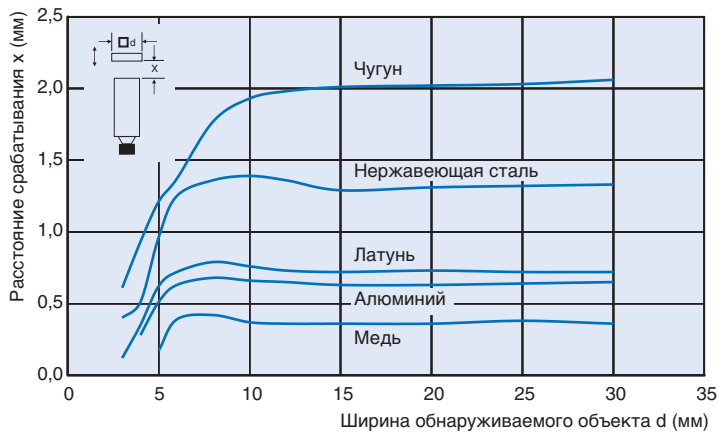
Экранированные и неэкранированные модели



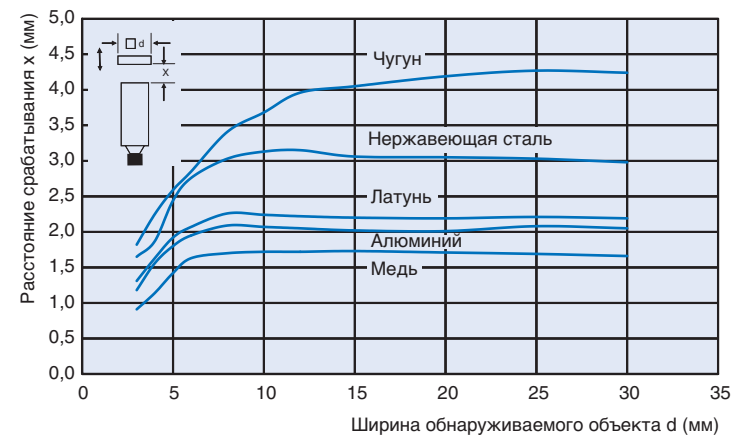
Зависимость расстояния срабатывания от размера и материала обнаруживаемого объекта

Экранированные модели

TL-T2 □□-□□-□



Неэкранированные модели



Схемы подключения выходных цепей и временные диаграммы

Выход PNP

Состояние выхода	Модель	Временная диаграмма	Выходная цепь
Н.Р.	TL-T□-F1-□-□		<p>Разъем M8 (3-конт.) Расположение выводов</p>
Н.З.	TL-T□-F2-□-□		<p>Разъем M8 (3-конт.) Расположение выводов</p>
Н.Р. + Н.З.	TL-T□-F3-□-□		<p>Разъем M8 (3-конт.) Расположение выводов</p>

Выход NPN

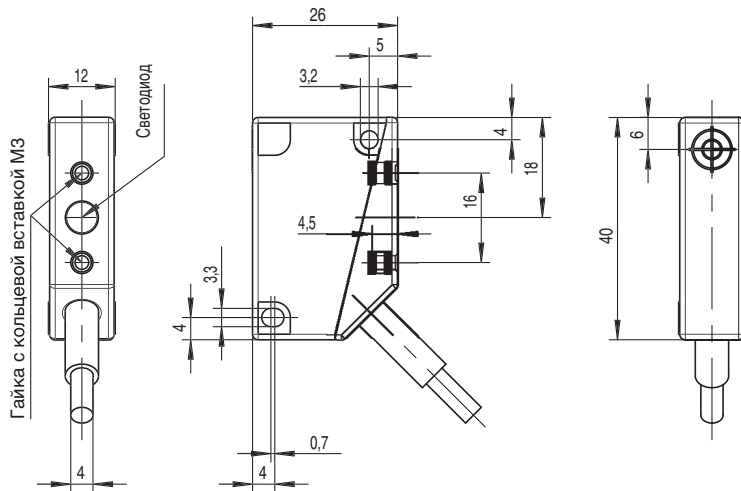
Состояние выхода	Модель	Временная диаграмма	Выходная цепь
Н.Р.	TL-T□-E1-□-□	<p>Зона необнаружения Зона обнаружения</p> <p>Обнаруживаемый объект</p> <p>(%) 100 0</p> <p>Номинальное расстояние срабатывания</p> <p>ВКЛ Индикатор желтого цвета</p> <p>ВЫКЛ</p> <p>ВКЛ Управляющий выход</p> <p>ВЫКЛ</p>	<p>Коричневый ① +V</p> <p>Нагрузка</p> <p>Черный ④</p> <p>0 V</p> <p>Синий ③</p> <p>Разъем M8 (3-конт.)</p> <p>Расположение выводов</p>
Н.З.	TL-T□-E2-□-□	<p>Зона необнаружения Зона обнаружения</p> <p>Обнаруживаемый объект</p> <p>(%) 100 0</p> <p>Номинальное расстояние срабатывания</p> <p>ВКЛ Индикатор желтого цвета</p> <p>ВЫКЛ</p> <p>ВКЛ Управляющий выход</p> <p>ВЫКЛ</p>	<p>Коричневый ① +V</p> <p>Нагрузка</p> <p>Черный ④</p> <p>0 V</p> <p>Синий ③</p> <p>Разъем M8 (3-конт.)</p> <p>Расположение выводов</p>
Н.Р. + Н.З.	TL-T□-E3-□-□	<p>Зона необнаружения Зона обнаружения</p> <p>Обнаруживаемый объект</p> <p>(%) 100 0</p> <p>Номинальное расстояние срабатывания</p> <p>ВКЛ Индикатор желтого цвета</p> <p>ВЫКЛ</p> <p>ВКЛ Н.Р. выход</p> <p>ВЫКЛ</p> <p>ВКЛ Н.З. выход</p> <p>ВЫКЛ</p>	<p>Коричневый +V</p> <p>Нагрузка</p> <p>Черный Н.Р. выход</p> <p>Белый Н.З. выход</p> <p>0 V</p> <p>Синий</p>

Размеры

Примечание: Все значения представлены в миллиметрах, если не указано иное

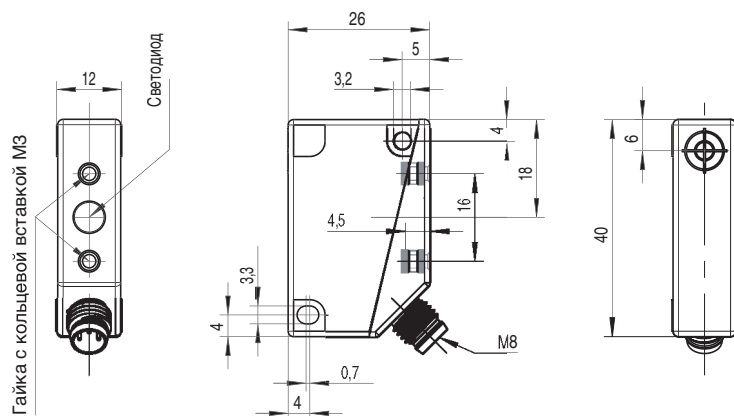
Модели с кабелем (экранированные и неэкранированные)

TL-T2□□-E 2M и TL-T4M□□-E 2M



Модели с разъемом M8 (экранированные и неэкранированные)

TL-T2□□-M5-E и TL-T4M□□-M5-E



Указания по применению

Указания по безопасности

Напряжение питания

Напряжение питания не должно превышать номинальное значение, иначе датчик TL-T может быть поврежден. Ни в коем случае нельзя использовать источник питания переменного тока (100 – 240 В~) для модели, предназначенной для питания постоянным током, в противном случае датчик может быть поврежден.

Короткое замыкание нагрузки

Не допускайте короткого замыкания нагрузки, в противном случае датчик TL-T может быть поврежден.

Функция защиты от короткого замыкания датчика TL-T работает только в том случае, если соблюдена полярность напряжения питания и напряжение находится в допустимом диапазоне.

Правильное использование

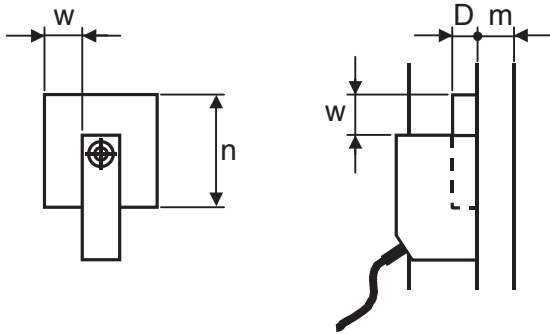
Указания по проектированию

Прогрев

Датчик приближения готов к работе спустя 100 мс после включения питания. Если для датчика приближения и нагрузки используются отдельные источники питания, питание на датчик приближения должно подаваться до подачи напряжения питания на нагрузку.

Влияние близкорасположенных металлов

В случае установки датчика TL-T на металлическую панель обязательно должны соблюдаться защитные расстояния, приведенные в следующей таблице.



Тип	Размер	Минимальное значение
Экранированные	w	0
	n	-
	D	0
	m	6
Неэкранированные	w	12
	n	36
	D	8
	m	12

Подключение цепей

Не допускайте ошибок при подключении источника питания и нагрузки к датчику TL-T, иначе датчик может быть поврежден.

Не помещайте датчик в среду, содержащую воспламеняющиеся или взрывоопасные газы.

Ни в коем случае не разбирайте, не ремонтируйте и не изменяйте конструкцию датчика.

Выключение напряжения питания

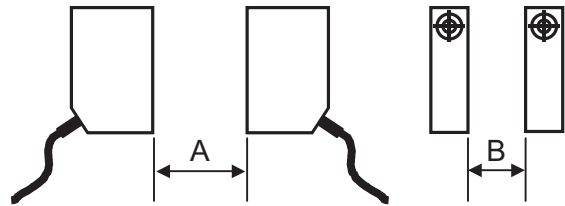
При выключении напряжения питания на выходе датчика приближения может наблюдаться импульсный сигнал. Поэтому рекомендуется прекращать подачу напряжения питания к нагрузке до выключения датчика приближения.

Трансформатор источника питания

Если используется источник питания постоянного тока, следует убедиться в том, что он снабжен изолирующим трансформатором. Не используйте источники питания постоянного тока с автотрансформатором.

Взаимное влияние

Если несколько датчиков устанавливаются напротив друг друга или рядом друг с другом, в целях исключения взаимного влияния они должны располагаться на некотором расстоянии друг от друга. Значения расстояний приведены в следующей таблице.



Тип	Размер	Минимальное значение
Экранированные	A	30
	B	10
Неэкранированные	A	40
	B	20

Прокладка кабеля

Высоковольтные линии

Прокладка кабеля в металлическом лотке:

Если кабель датчика приближения должен быть проложен поблизости от силовой или высоковольтной линии, то для защиты датчика от повреждений и сбоев в работе прокладку кабеля следует производить в отдельном металлическом кабелепроводе.

Длина кабеля

Длина стандартного кабеля не превышает 200 м.

Тяговое усилие составляет 50 Н.

Монтаж

При установке датчика не допускается подвергать его сильным ударам (например, молотком), иначе датчик может повредиться или утратить водонепроницаемость.

Не прикладывайте чрезмерное усилие, затягивая гайку. С гайкой следует использовать шайбу.

Техническое обслуживание и осмотр

Для обеспечения продолжительной и надежной эксплуатации датчика приближения необходимо регулярно производить следующую проверку.

1. Проверьте положение датчика, убедитесь в отсутствии смещения, ослабления крепления, деформации датчика или обнаруживаемых объектов.
2. Убедитесь в отсутствии ненадежных контактов и соединений, ошибок в соединениях и обрывов кабелей.
3. Убедитесь в отсутствии налипшего металлического порошка и пыли.
4. Проверьте соблюдение предусмотренных температурных условий и других условий окружающей среды.
5. Проверьте работоспособность индикаторов (у моделей, оснащенных индикатором).

Запрещается разбирать или ремонтировать датчик.

Рабочие условия

Водостойкость

Хотя датчики приближения проходят интенсивные испытания на водонепроницаемость, в целях продления срока службы датчика и обеспечения максимальных эксплуатационных показателей рекомендуется использовать защитную оболочку от дождя или снега и избегать погружения датчика в воду.

Условия эксплуатации

Обеспечивайте хранение и эксплуатацию датчика приближения с соблюдением требований технической документации.

Пусковой ток

Нагрузка, характеризующаяся слишком большим значением пускового тока (например, лампа или двигатель), приведет к повреждению датчика. Для подключения такой нагрузки к датчику приближения следует использовать реле.

<ПРИГОДНОСТЬ ДЛЯ КОНКРЕТНОГО ПРИМЕНЕНИЯ>

Компания OMRON не несет ответственности за соответствие каким-либо стандартам, нормативам или правилам, которые действуют в случае применения изделий в составе оборудования заказчика или при использовании изделий.

Заказчик ответственен за все необходимые мероприятия по определению пригодности изделия для эксплуатации в составе систем, машин и оборудования.

<ИЗМЕНЕНИЕ ТЕХНИЧЕСКИХ ХАРАКТЕРИСТИК>

Технические характеристики изделия и принадлежностей могут быть изменены в любое время в целях совершенствования изделия и по другим причинам. Актуальные сведения о фактических технических характеристиках приобретенного изделия можно получить в службе технической поддержки OMRON.

Cat. No. E38E-RU-01

В целях улучшения качества продукции технические характеристики могут быть изменены без уведомления.

РОССИЯ

Представительство Омрон Электроникс
123557, Россия, Москва,
Средний Тишинский переулок,
дом 28, офис 728
Тел.: +7 495 745 26 64, 745 26 65
Факс.: +7 495 745 26 80
www.omron.ru

Российский Центр по ремонту преобразователей частоты
198095, Россия, Санкт-Петербург,
Химический пер., 1 / 2
Тел.: +7 812 252 78 45
Факс.: +7 812 252 78 45 / +7 812 252 39 80
repair@rakurs.com