

# Каталог продукции Sysmac

Полностью интегрированная платформа

Выпуск 5



# Новые продукты

## Контроллеры Sysmac



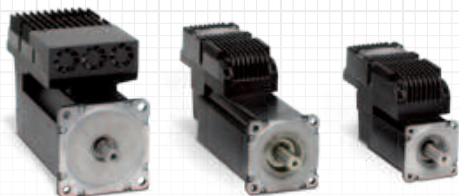
### Серия NX7

- Высокопроизводительный ЦПУ включает два синхронизированных ядра для управления движением по 256 осям

### Серия NJ1

- Новый ЦПУ для простых и компактных машин

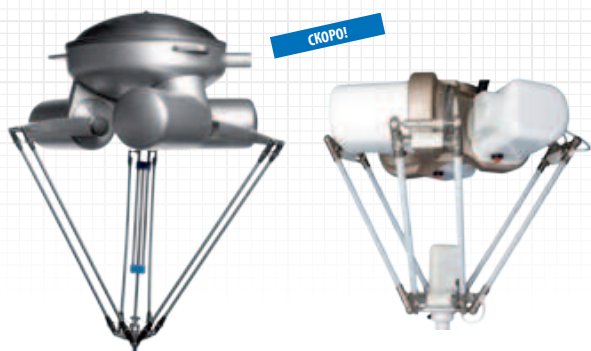
## Сервосистема



### Интегрированные сервоприводы

- Серводвигатель и сервоусилитель в одном блоке для оптимизации монтажного пространства и упрощения монтажа
- Диапазон крутящих моментов от 2,55 до 25 Н·м

## Робот



### Серии дельта-роботов

- Дельта-робот в исполнении IP69K
- Мини-дельта-робот в исполнении IP67
- Дельта-робот XXL



# Каталог продукции Sysmac

Настоящий каталог содержит всю необходимую информацию для выбора продуктов и конструктивных решений и окажет вам помощь в создании быстрых, гибких и надежных промышленных машин.

Платформа автоматизации Sysmac — это интегрированное решение, состоящее из лучшего в своем классе контроллера для автоматизации машин и лучших в своем классе исполнительных и измерительных устройств, объединяемых по самой быстрой на рынке сети для автоматизации машин — EtherCAT. Для программирования, конфигурирования, отладки и мониторинга всех компонентов платформы автоматизации Sysmac служит единое программное обеспечение — Sysmac Studio, все компоненты платформы доступны через одно сетевое соединение — Ethernet /IP

## Содержание

- 02 Omron предлагает индивидуальные решения
- 04 Единая платформа автоматизации Sysmac
- 28 Семейство Sysmac Таблица выбора продуктов
- 37 Содержание

# Omron предлагает индивидуальные решения

## Гибкие и интегрированные производственные бизнес-модели

В сегодняшней глобализированной производственной среде возникают разнообразные и сложные проблемы, которые требуют решения. Мировой рынок меняется очень быстро, и производственные компании находятся под возрастающим давлением, так как должны осуществлять поставку продукции своевременно и соответствовать широкому спектру запросов потребителя. Промышленная автоматизация на базе решений Omron делает производство эффективным, гибким и экономически выгодным.



### Иновации

- Новая технология интеллектуального производства
- Совместная работа людей и машин
- Экологически безопасная продукция



### Производительность

- Интегрированные системы для оптимизации производства
- Производственные показатели доступны в режиме реального времени
- Контроль качества на линии производства: отсутствие дефектов



### Гибкость

- Быстрая переналадка на другое изделие
- Открытая архитектура и возможность подключения оборудования сторонних производителей
- Масштабируемые системы для оптимальных решений



### Надежность

- Непрерывные процессы, круглосуточная работа семь дней в неделю
- Увеличенный срок службы изделий



### Глобализация

- Продукция соответствует мировым стандартам
- Локальная поддержка для обучения, ремонта и поставки запасных частей
- Средства производства соответствуют мировым стандартам

- ✓ Внедряя системы автоматизации, **Omron** поддерживает развитие производства и вносит вклад в устойчивое развитие общества

Производитель  
машин и оборудования

- ✓ Платформа **Sysmac** обеспечивает гибкие и интегрированные производственные бизнес-модели

Изготовитель шкафов управления / системный интегратор

Производитель готовой продукции



Производитель комплектующих

Sysmac — товарный знак или зарегистрированный товарный знак OMRON Corporation в Японии и других странах, используемый для продуктов промышленной автоматизации OMRON.  
 Windows — зарегистрированный товарный знак Microsoft Corporation в США и других странах.  
 EtherCAT® — зарегистрированный товарный знак Beckhoff Automation GmbH, запатентовавшей технологию EtherCAT.  
 Протокол Safety over EtherCAT® — зарегистрированный товарный знак и запатентованная технология компании Beckhoff Automation GmbH, Германия.  
 EtherNet/IP™, CompoNet™ и DeviceNet™ являются зарегистрированным товарным знаком компании ODVA.  
 Прочие фирменные наименования и названия продуктов, встречающиеся в настоящем документе, являются товарными знаками или зарегистрированными товарными знаками соответствующих компаний.

# Единая платформа автоматизации Sysmac

## Интеграция и функциональность

Sysmac — это интегрированная платформа автоматизации, которая обеспечивает комплексное управление вашим предприятием. В основе этой платформы — серия универсальных контроллеров, гарантирующих синхронное управление всеми устройствами технологической установки, а также обеспечивающих управление движением, роботами и подключение к базам данных. Эта многоплановая концепция позволяет упростить разработку системы автоматизации, снизить трудоемкость программирования и оптимизировать производительность.



Универсальный контроллер

АВТОМАТИЗАЦИЯ  
ПРЕДПРИЯТИЯ

УПРАВЛЕНИЕ  
ОБОРУДОВАНИЕМ



Управление движением



Линия заполнения

- Система управления движением: интегрирована в IDE и работает в режиме реального времени
- Стандартные функциональные блоки PLCopen и созданные Omron для управления движением
- Прямое синхронное управление положением, скоростью и крутящим моментом



Безопасность

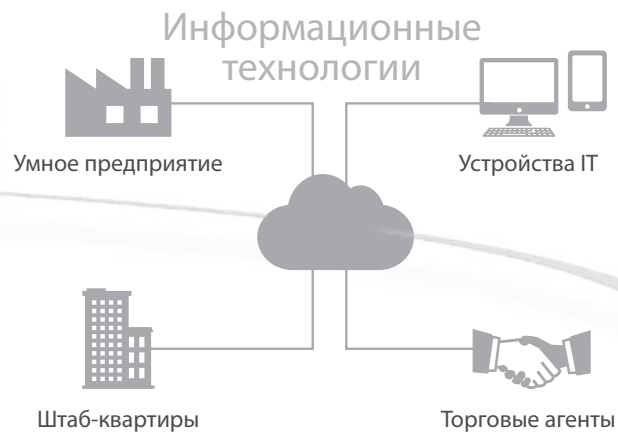


Сборка

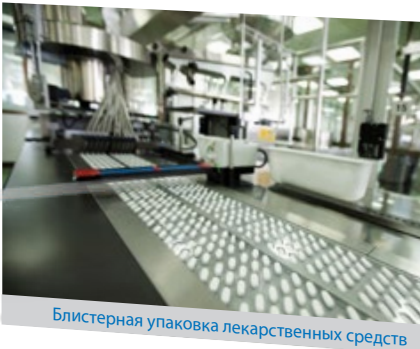
- Все связанные с безопасностью данные синхронизируются со всей сетью
- Функции безопасности, такие как отключение звука, защитная блокировка, управление внешними устройствами (EDM) и контроль работы клапанов, просты в управлении

- ✓ Единая интегрированная среда разработки для конфигурирования, программирования, моделирования и мониторинга





 **Информация**




- Sysmac осуществляет связь с базами данных, такими как SQL, в режиме реального времени
- Защита данных: в случае отключения сервера или потери связи данные автоматически сохраняются во внутренней памяти
- Sysmac работает с базами данных на высокой скорости [1000 элементов таблицы / 100 мс], обеспечивая обработку действительно больших баз данных для повышения производительности, облегчения профилактического обслуживания и т. д.

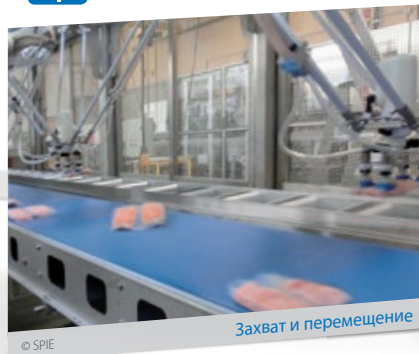
- ✓ **Интегрированное управление автоматическим оборудованием:** Платформа Sysmac является масштабируемой и обеспечивает производительность и функциональность для широкого спектра решений: от простых машин до производственных модулей

 **Техническое зрение**




- Изображения с более высоким разрешением доступны без увеличения времени обработки
- Технология поиска формы: обеспечивает более стабильное и точное обнаружение объектов для проектов захвата и перемещения

 **Робототехника**



- До 8 роботов Delta управляются одним контроллером
- Функциональные блоки робототехники с управлением по времени упрощают программирование

 **Системы измерения и датчики**

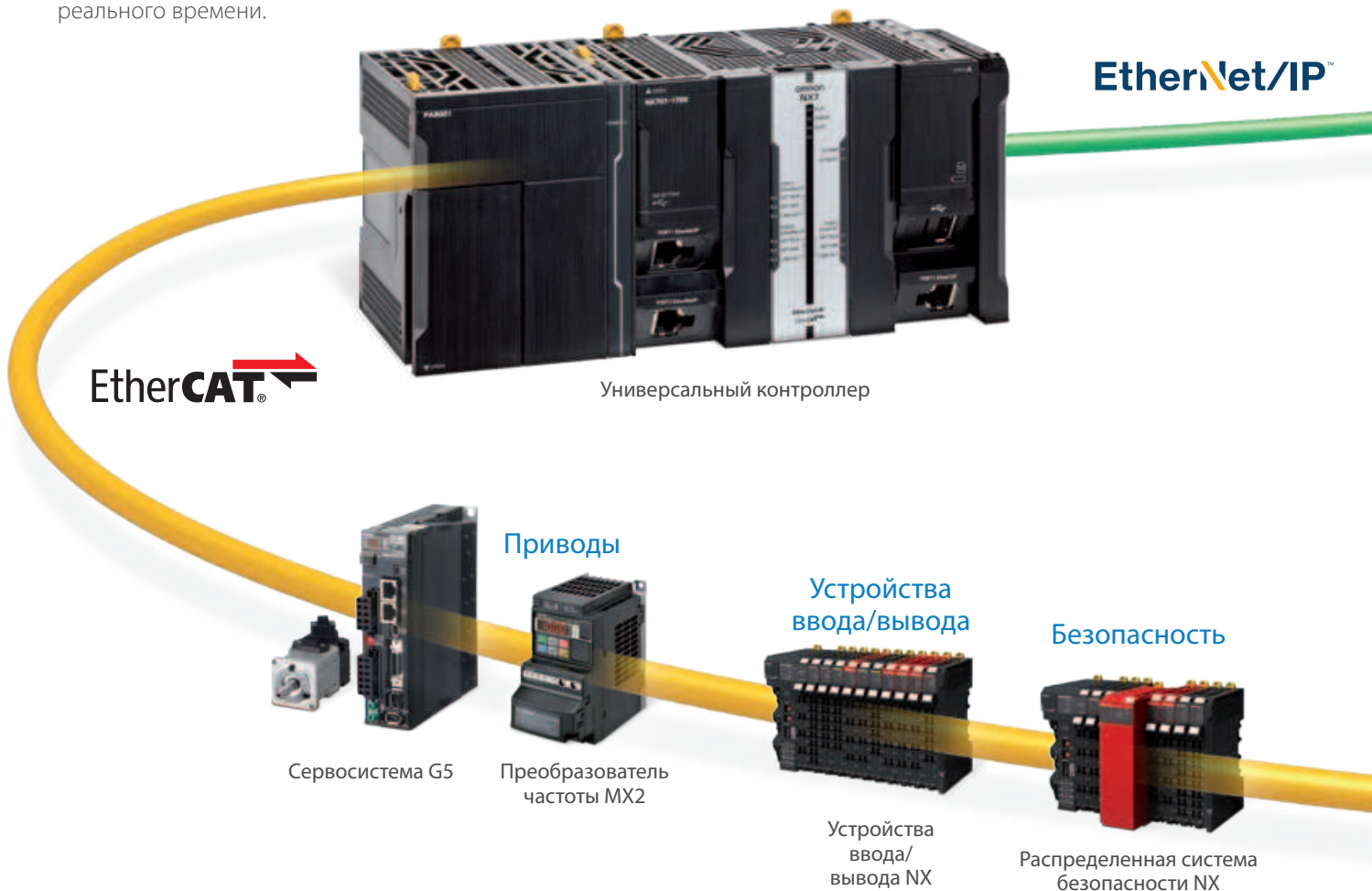


- Полный контроль над заданными параметрами и функциями профилактического технического обслуживания
- Синхронизация высокоточных данных обнаружения и позиционирования в сети

## Одно подключение

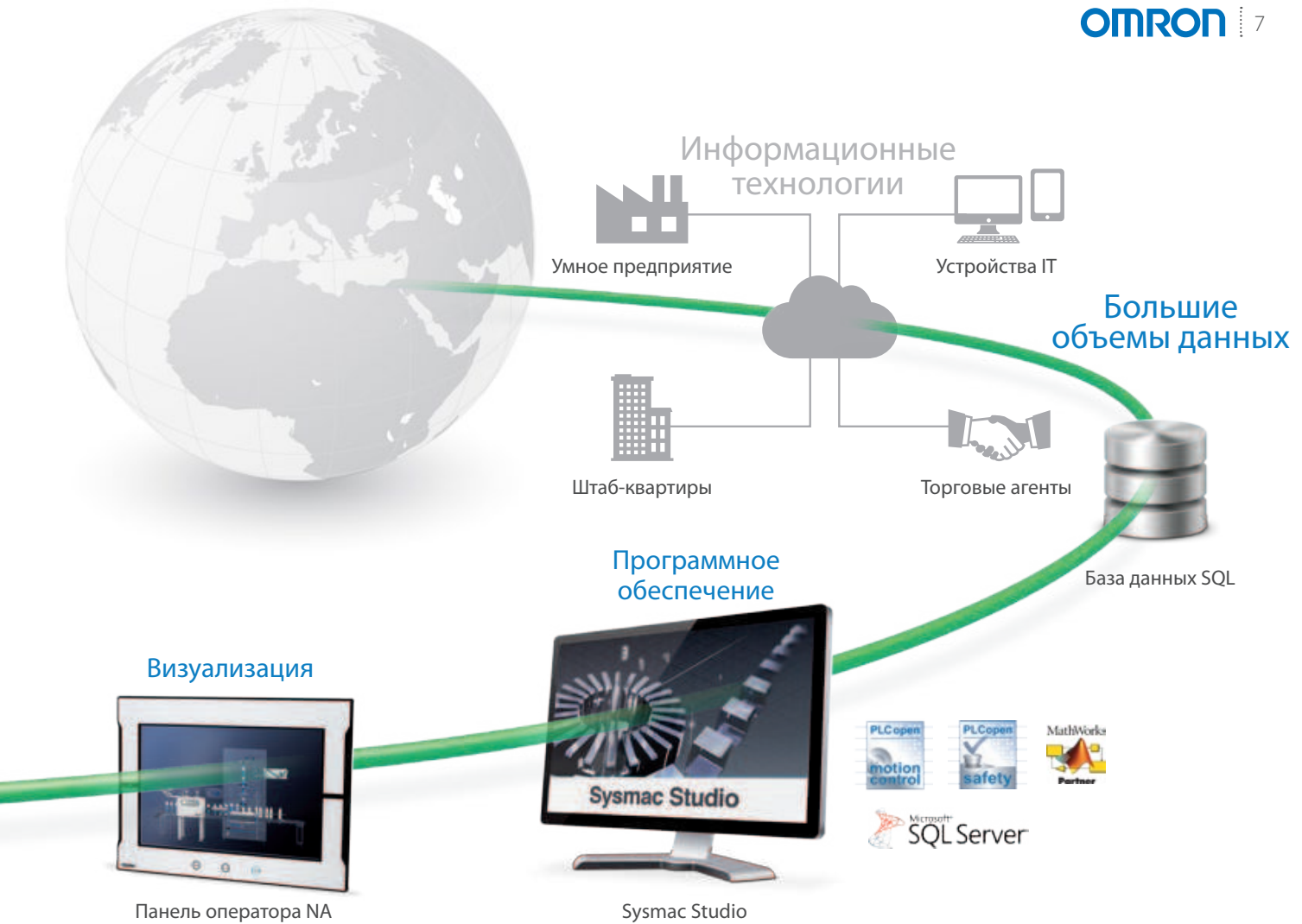
### Интегрированное управление производственными установками и предприятием

Один контроллер, одно сетевое подключение, одно программное обеспечение — так мы определяем новую платформу продуктов Sysmac. Универсальный контроллер объединяет в одной системе автоматизации управление логическими функциями, движением, системой безопасности, робототехникой, системами технического зрения, данными, визуализацией и сетевыми коммуникациями, а также единую среду разработки Sysmac Studio. Данное программное обеспечение является полностью интегрированной средой разработки (IDE), а также включает в себя инструмент трехмерного моделирования движения. В стандартную комплектацию контроллера оборудования входят встроенные порты EtherCAT и EtherNet/IP. Две сети в одной системе автоматизации являются оптимальным сочетанием для быстрого управления оборудованием и обмена данными с информационной системой предприятия в режиме реального времени.



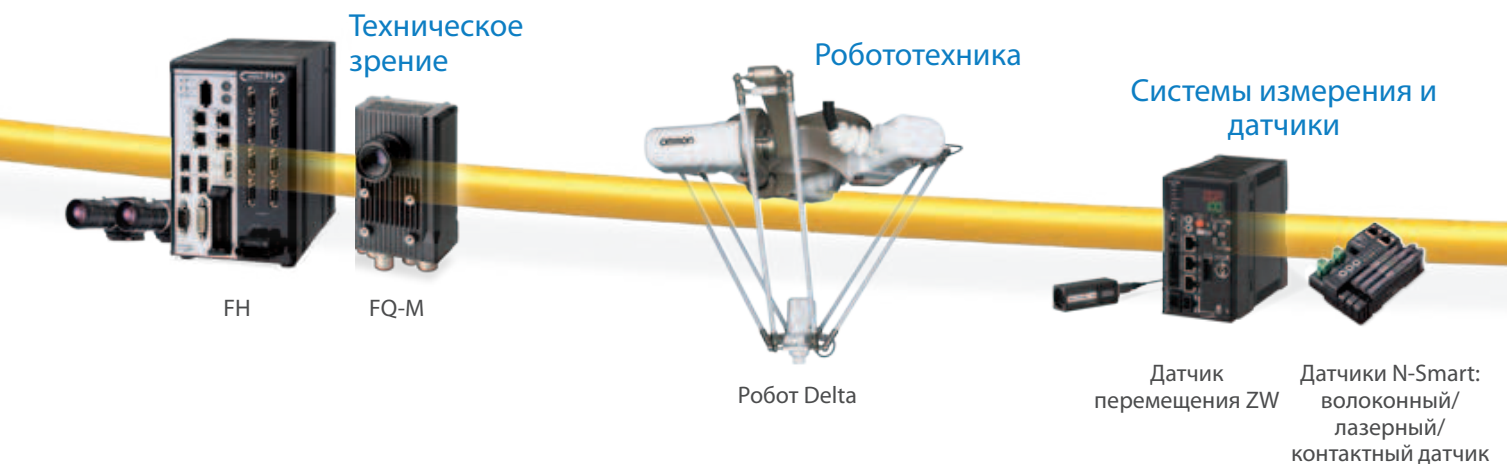
### EtherCAT — управление оборудованием

- Минимальное время цикла: 125 мкс
- До 256 синхронизированных осей
- 512 ведомых устройств
- Подключение к контроллеру сервоприводов, инверторов, устройств распределенного ввода/вывода, системы безопасности, технического зрения и измерительных датчиков
- Используется стандартная экранированная витая пара (STP) сети Ethernet с разъемами RJ45



Сеть Ethernet — автоматизация предприятия

- Одноранговая связь между контроллерами
- Подключение к ПО Sysmac Studio, панелям оператора NA и SCADA-системам
- Обмен с базами данных Microsoft SQL Server, Oracle, IBM DB2, MySQL и Firebird
- Сервер FTP





# Одно программное обеспечение

## Единая среда разработки системы автоматизации

Объединяя все необходимые инструменты для конфигурирования, программирования и мониторинга, программное обеспечение Sysmac Studio предоставляет полный контроль над создаваемой системой автоматизации.

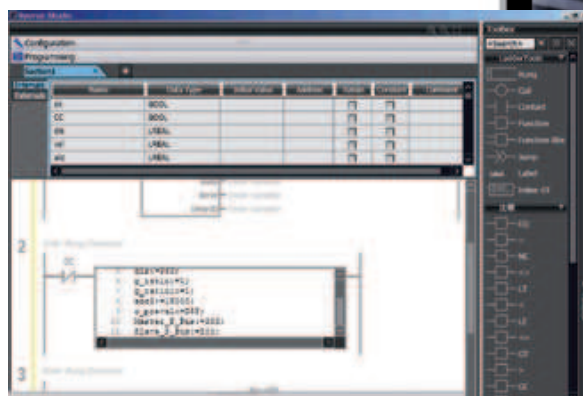
Графический интерфейс конфигурирования значительно ускоряет настройку контроллера, устройств полевого уровня и сетей, а поддержка языков стандарта МЭК и функциональных блоков PLCopen для управления движением сокращает трудоемкость программирования. Интеллектуальная среда проектирования с возможностью отладки программ в режиме онлайн позволяет программировать быстро и без ошибок. Эффективные средства имитации выполнения программ логического управления и управления движением, а также инструменты протоколирования данных и построения графиков сокращают время отладки и ввода машины в эксплуатацию.



## Программирование

Многозадачность и полная совместимость со стандартом МЭК 61131-3.

Редактор программ предоставляет интеллектуальные функции помощника, такие как проверка на ошибки синтаксиса и отображение переменных и символьных имен разными цветами. Возможность непосредственного использования команд языка структурированного текста (ST) внутри строк лестничных диаграмм (LD).



## Управление движением

Графический редактор криволинейных профилей («электронных кулачков» — CAM) позволяет быстро запрограммировать очень сложные траектории движения. Таблицы профилей «электронных кулачков» можно редактировать в движении. Для решения задач управления движением доступна библиотека функциональных блоков, соответствующая стандарту PLCopen.



## Безопасность

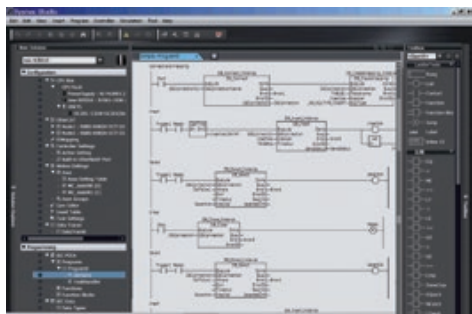
Редактор диаграмм функциональных блоков включает в себя библиотеку из 46 функций и функциональных блоков. Соответствует стандарту программирования МЭК 61131-3 и стандарту PLCopen для функциональных блоков безопасности.





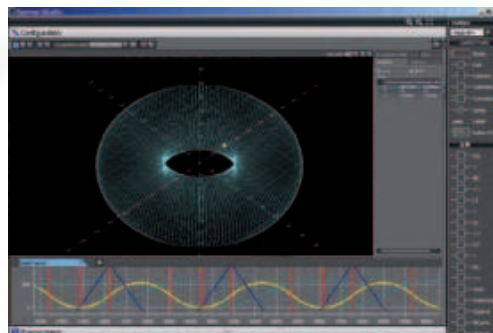
## Данные

Проекты могут генерировать огромный объем данных, но благодаря библиотеке функциональных блоков для работы с базами данных эти данные могут быть обработаны и использованы в режиме реального времени.



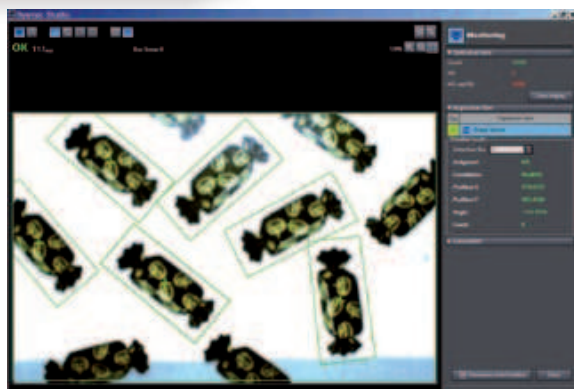
## Моделирование и симуляция

Траектории движения в режиме 3D можно предварительно испытать благодаря усовершенствованному моделированию последовательности и управления движением. Имитация выполнения отдельных функциональных блоков, модулей программы (POU) или всей программы целиком. Кроме того, для отладки программ доступны все стандартные функции (пошаговое выполнение, выполнение до точки остановки и т. п.).



## Человеко-машинный интерфейс

Спроектируйте свой собственный IAG (интеллектуальный гаджет) при помощи сборника деталей машины. Также в IAG можно вставить программный код на стандартном языке VB.NET. Встроенные в Sysmac Studio функции моделирования позволяют протестировать взаимодействие экранов визуализации панели NA с программой контроллера.



## Техническое зрение

Просто используйте функцию «перетаскивания» для любой обрабатываемой детали, чтобы создать программу для обработки изображений.

## Робототехника

Встроенная библиотека функциональных блоков робототехники для управления Delta 2 и Delta 3. Возможность 3D моделирования в Sysmac Studio для визуализации и воспроизведения траектории робота Delta.

# Один универсальный контроллер

## Комплексная и надежная система автоматизации оборудования

Универсальный контроллер является центральным звеном платформы Sysmac. Данный контроллер характеризуется непревзойденным быстродействием, гибкой, масштабируемой программно-ориентированной архитектурой и традиционной надежностью, характерной для ПЛК Omron. Он разработан в расчете на исключительно высокие требования к скорости и точности управления движением, коммуникационным возможностям, безопасности и безотказности системы. Воплощайте свои идеи...



### Библиотеки применений

- Опциональная библиотека функциональных блоков для упаковочного оборудования (вращающиеся ножи, устройства намотки/размотки, регулирование температуры...)

### Надежность системы

- Единый журнал регистрации событий для контроллера, полевых устройств и сетей
- Стандартные средства диагностики систем ПЛК: сторожевой таймер, проверка памяти, проверка сетевых устройств и т. п.

### Особенности универсального контроллера

- Минимальное время системного цикла: 125 мкс
- До 256 синхронизированных осей
- Синхронное управление всеми сетевыми устройствами машины
- Многозадачное программирование
- Сочетание языков структурированного текста - ST, релейно-контактных схем - LD и кода ST внутри LD в одной программе
- Полное управление положением группы осей
- Резервное копирование и восстановление системы
- Встроенные порты EtherCAT и EtherNet/IP
- Международные стандарты CE и cULus



### Аппаратная часть

- Архитектура на базе новых процессоров Intel
- Самый компактный контроллер в своем классе
- Встроенный порт USB и слот для карты памяти SD

✓ Масштабируемость, производительность, надежность... Выберите наиболее подходящий для задачи ЦПУ!



	NX7	NJ5	NJ3	NJ1
Минимальное время цикла	125 мкс	500 мкс	500 мкс	1 мс
Количество осей	256 осей	64 оси	8 осей	2 оси
Ведомые устройства EtherCAT	512	192	192	64
Ядро управления движением	Два синхронизированных ядра управления движением	Синхронизированное ядро управления движением	Синхронизированное ядро управления движением	Синхронизированное ядро управления движением



## EtherNet/IP™

Стандартная сеть информационного уровня

- Программирование
- Контроллеры других установок и машин
- Операторский интерфейс/SCADA
- Информационные системы предприятия
- Стандартные протоколы и службы: TCP/IP, FTP, NTP, SNMP
- Протокол CIP
- FB для подключения к базам данных Microsoft SQL Server, Oracle, IBM DB2, MySQL и Firebird
- Встроенные функции связи SECS/GEM

## EtherCAT®

Стандартная сеть оборудования

- Сервоприводы
- Частотные преобразователи
- Робототехника
- Системы технического зрения
- Распределенный ввод/вывод
- Система безопасности
- Датчики

### Стандартное программирование

- Полное соответствие стандарту МЭК 61131-3
- Функциональные блоки PLCopen для управления движением



# Человеко-машинный интерфейс NA

## Новое поколение операторских панелей - прикоснитесь к новой реальности!

Применение информативных, интуитивно-понятных и интерактивных человеко-машинных интерфейсов расширяет возможности производственных установок и повышает их привлекательность в глазах потенциальных заказчиков. Панели оператора серии NA позволяют быстрее и эффективнее управлять машиной и контролировать ее работу, обеспечивая более наглядное и адаптивное взаимодействие между оператором и машиной. Конструкция и дизайн терминалов NA отвечают самым современным требованиям прикладных задач и запросам заказчиков, которые нуждаются в перспективной и масштабируемой платформе, способной гибко и оперативно реагировать на изменение их актуальных потребностей визуализации.

### Аппаратная часть

- Архитектура на базе процессора Intel
- Безвентиляторное охлаждение
- Водо- и пыленепроницаемый корпус – IP65
- Разъем для карты памяти SD для передачи/ хранения проектов и регистрации данных

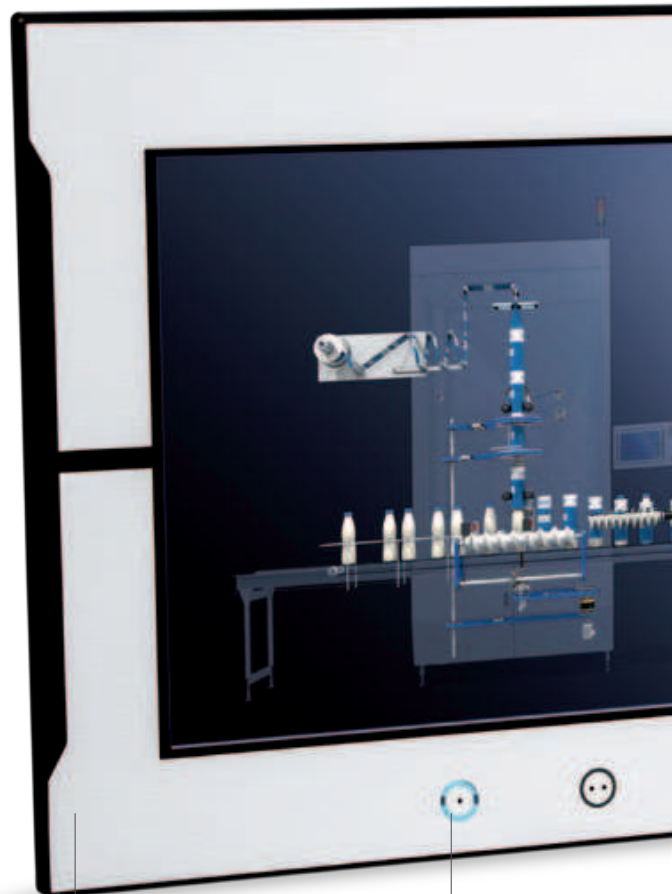


### Интерфейсы

- 3 x USB-порта: накопители USB и программирование
- 2 x порта Ethernet: для связи с другими устройствами машины / информационной системой предприятия и программирования

### Особенности панелей оператора NA

- Архитектура на основе Intel
- Модели с широким экраном: 7, 9, 12 и 15 дюймов
- Дисплей высокого разрешения: 1280 x 800 (модели 12 дюймов и 15 дюймов)
- Единый проект Sysmac Studio: контроллер NX7/NJ, система безопасности, техническое зрение и операторская панель NA



Передняя панель черного или серебристого цвета

Программируемые функциональные кнопки





7 дюймов

9 дюймов

15 дюймов

12 дюймов

### Взаимодействие с оператором

- Сенсорный экран
- 3 х программируемые функциональные кнопки
- Мультимедийные функции, в том числе просмотр PDF-файлов и видеороликов

### Масштабируемое решение

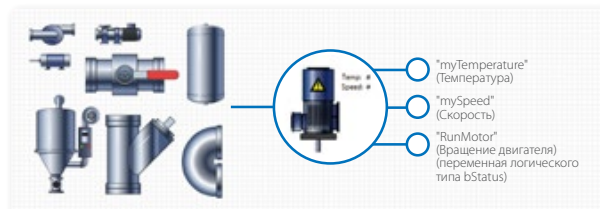
- Размер дисплея от 7 до 15 дюймов
- Широкий экран во всех моделях
- Разрешение 1280 x 800 во всех 12- и 15-дюймовых моделях
- Разрешение 800 x 480 во всех 7- и 9-дюймовых моделях
- Доступны с передними панелями черного и серебристого цвета



Светодиодный индикатор RUN/ERR

### IAG – Интеллектуальные гаджеты

- Сборник графических объектов для узлов технологических установок
- Поддержка программного кода на стандартном языке VB.NET
- Возможность создания собственных библиотек IAG для их повторного использования в других проектах



### Sysmac Studio

- Программирование человеко-машинного интерфейса NA как устройства в Sysmac Studio
- Переменные контроллера NX7/NJ (тэги) в проекте NA
- Функции безопасности - разграничение прав доступа и защита паролями
- Программирование на языке Visual Basic .NET
- Проверка приложения NA с помощью программы NX7/NJ через средство моделирования в Sysmac Studio

# Система ввода/вывода NX

## Скорость и точность для высокопроизводительных машин

Благодаря внутренней высокоскоростной шине, работающей синхронно с сетью EtherCAT и поддержке технологии временных меток, система ввода/вывода NX способна обеспечивать управление машиной с микросекундной точностью и наносекундным разрешением. Модельный ряд модулей ввода/вывода представлен более чем 90 типами, включая модули позиционирования, температурных входов и безопасности.



### Подключение по сети EtherCAT

- Поддержка технологии распределенных часов для обеспечения срабатывания входов/выходов с погрешностью не более 1 мкс
- Возможность интеграции системы безопасности благодаря поддержке протокола безопасности FSoE



### Интерфейсный модуль EtherCAT

- До 1024 байт ввода / 1024 байт вывода
- Автоматическое резервирование/восстановление всех параметров модулей ввода/вывода. За исключением контроллера безопасности и модулей ввода/вывода системы безопасности

### Дискретные входы/выходы

- Модули на 4, 8 или 16 точек
- Стандартные, высокоскоростные модули и модули с временными метками
- Релейные выходы, только NO или NO+NC
- Входы 240 В перем. тока
- 16- и 32-канальные модули с разъемом MIL

### Ключевые особенности системы ввода/вывода NX

- Технология NsynX позволяет добиться детерминированного отклика входов/выходов с разрешением на уровне наносекунд
- Дискретные входы/выходы: высокоскоростные модули и модули с временными метками (NsynX)
- Аналоговые входы/выходы: высокоскоростные/высокоточные модули с временем преобразования 10 мкс на канал и разрешением 1:30000
- Съёмный клеммный блок с безвинтовыми клеммами на всех модулях ввода/вывода NX
- Интерактивное и автономное конфигурирование, моделирование и единая система поиска и устранения неисправностей в ПО Sysmac Studio

### Последовательный интерфейс

- Модули последовательного интерфейса связи RS232C или RS422A/485

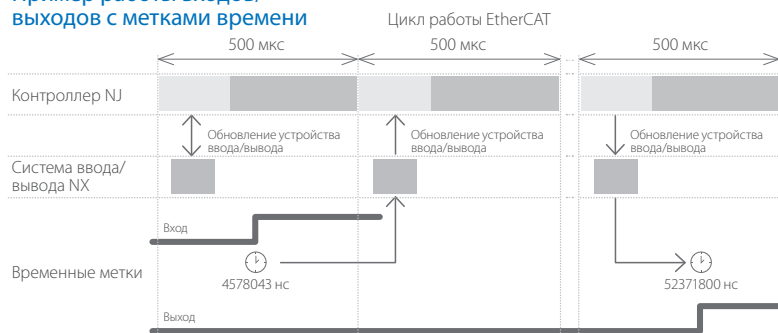
- Высокая плотность сигналов; до 16 точек ввода/вывода при ширине модуля 12 мм



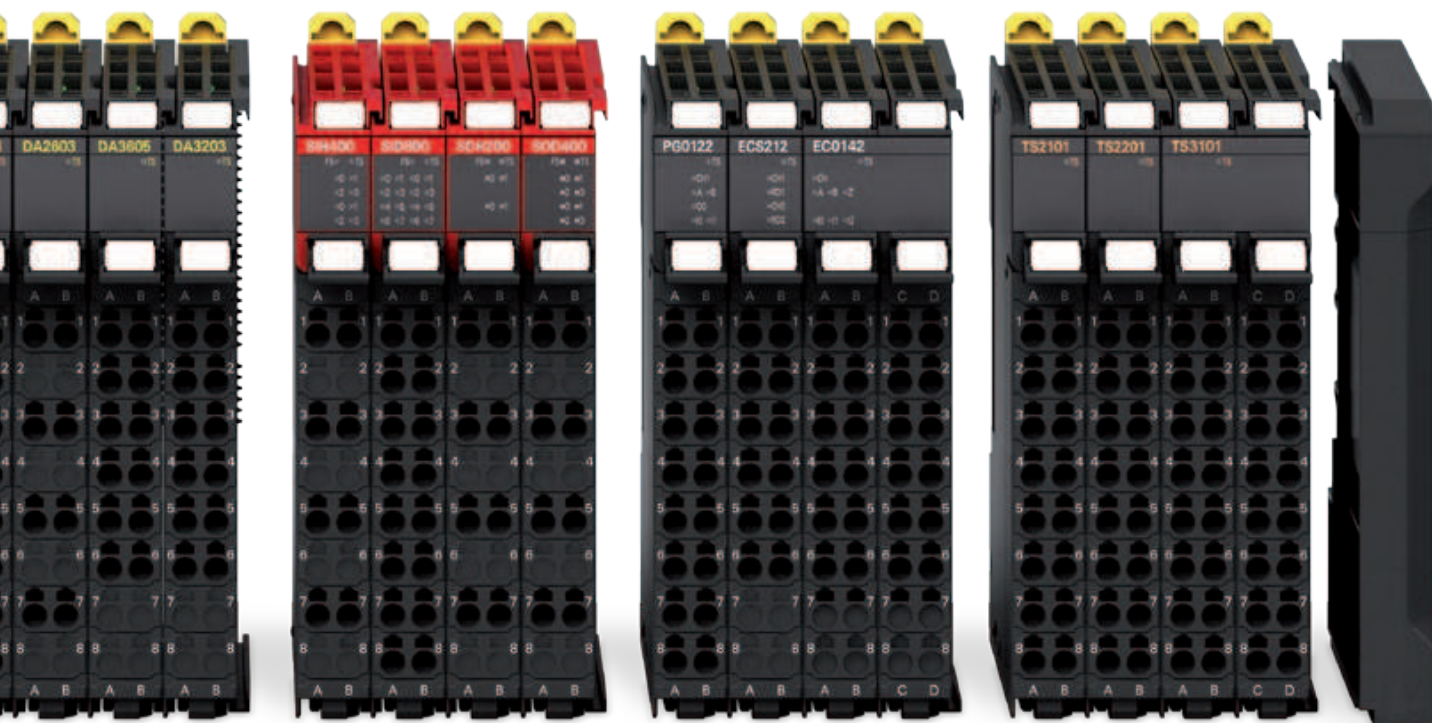
## Технология NsynX

- Технология NsynX реализована на основе внутренней высокоскоростной шины, синхронизированной с сетью EtherCAT. Данная технология предназначена для высокоточного управления машиной и включает в себя:
  - Устройства ввода/вывода с механизмом распределенных часов
  - Высокоскоростные модули ввода/вывода, синхронизированные с циклом работы EtherCAT
  - Модули ввода/вывода с функцией временных меток (точность < 1 мкс)

### Пример работы входов/выходов с метками времени



Точность управления входными событиями и оптимальное управление выходными с разрешением на уровне наносекунд



### Аналоговые входы/выходы

- Сигналы напряжения +/- 10 В или тока 4-20 мА
- 2, 4 или 8 каналов ввода на модуль
- 2 или 4 канала вывода на модуль
- Стандартные и высокоскоростные/высокоточные модули

### Входы/выходы безопасности

- До 8 входов безопасности на модуль
- Свободное размещение модулей безопасности среди станций и внутри стоек NX

### Модули позиционирования

- Модули входов энкодеров для подключения внешних осей к системе Sysmac
- Поддерживаются инкрементные и абсолютные энкодеры
- Модуль позиционного управления с выводом последовательности импульсов

### Температурные входы

- Входы термпар или термометров сопротивления, 2 или 4 на модуль

### Концевая крышка

- Быстрые и надежные безвинтовые соединения
- Съемные клеммные блоки для удобной предварительной разводки проводов, проверки и обслуживания систем





# Распределенная система безопасности NX

## Интегрированная система безопасности для автоматизации машин

В рамках концепции "одно сетевое подключение, одно программное обеспечение" платформа Sysmac включает в себя систему обеспечения безопасности. Единая точка подключения реализуется посредством протокола безопасности для сети EtherCAT - FSoE. Единая среда разработки Sysmac Studio содержит полный набор необходимых инструментов для работы с системой безопасности. Система безопасности NX состоит из контроллера безопасности и модулей входов/выходов безопасности. Все модули безопасности, включая контроллер, могут свободно размещаться среди станций и внутри стоек системы NX с и комбинироваться со стандартными модулями ввода/вывода NX.

**EtherCAT** 



Датаграмма EtherCAT



Safety over  
**EtherCAT** 

### Контроллер системы безопасности NX

- Переменные контроллера безопасности являются частью проекта контроллера NX7/NJ
- Универсальность и возможность повторного использования программного кода

### Особенности системы безопасности NX

- Контроллер системы безопасности соответствует PLe согласно ISO 13849-1 и SIL3 согласно IEC 61508
- Гибкость системы - свободное комбинирование контроллера безопасности и модулей ввода/вывода безопасности со стандартными устройствами ввода/вывода NX
- Интеграция в единое ПО Sysmac Studio
- Сертифицированные программы можно использовать повторно, что позволяет сократить время на разработку



ISO 13849-1, PLe

IEC 61508, SIL3



### Интеграция системы безопасности в единое ПО

- Единая среда разработки Sysmac Studio предоставляет весь необходимый набор инструментов для конфигурирования, программирования и отладки всех компонентов системы безопасности платформы Sysmac
- Поддержка 46 FB/FN безопасности в соответствии со стандартом программирования МЭК 61131-3
- Функциональные блоки PLCopen для системы безопасности



Универсальный контроллер



Sysmac Studio

### Данные системы безопасности в кадре EtherCAT



### Вводы/выводы системы безопасности NX

- Поддержка до 8 входов безопасности на модуль
- Модули ввода/вывода со специальными характеристикам для прямого подключения к различным устройствам
- Контроль состояния входов/выходов безопасности в программе контроллера NX7/NJ

# Сервосистема G5

## В сердце движения

Первоклассные машины и станки — это всегда безупречное взаимодействие средств управления с механикой. G5 дает вам преимущества, которые необходимы для создания более точного, более быстрого, более компактного оборудования.

## EtherCAT®

### Управление по EtherCAT

- Поддержка профиля CiA402 (профиль устройства CANopen для приводов и управления движением) через EtherCAT (CoE)
- Режимы циклической синхронизации положения, управление скоростью и моментом
- Встроенные режимы электронного редуктора, возврата в исходное положение и контурного позиционирования
- Технология распределенных часов обеспечивает высокую точность синхронизации



### Соответствие стандартам безопасности

- Уровень производительности-d в соответствии с ISO 13849-1
- Безопасное снятие момента (STO): МЭК 61800-5-2
- Уровень интегральной безопасности SIL2 по EN 61508

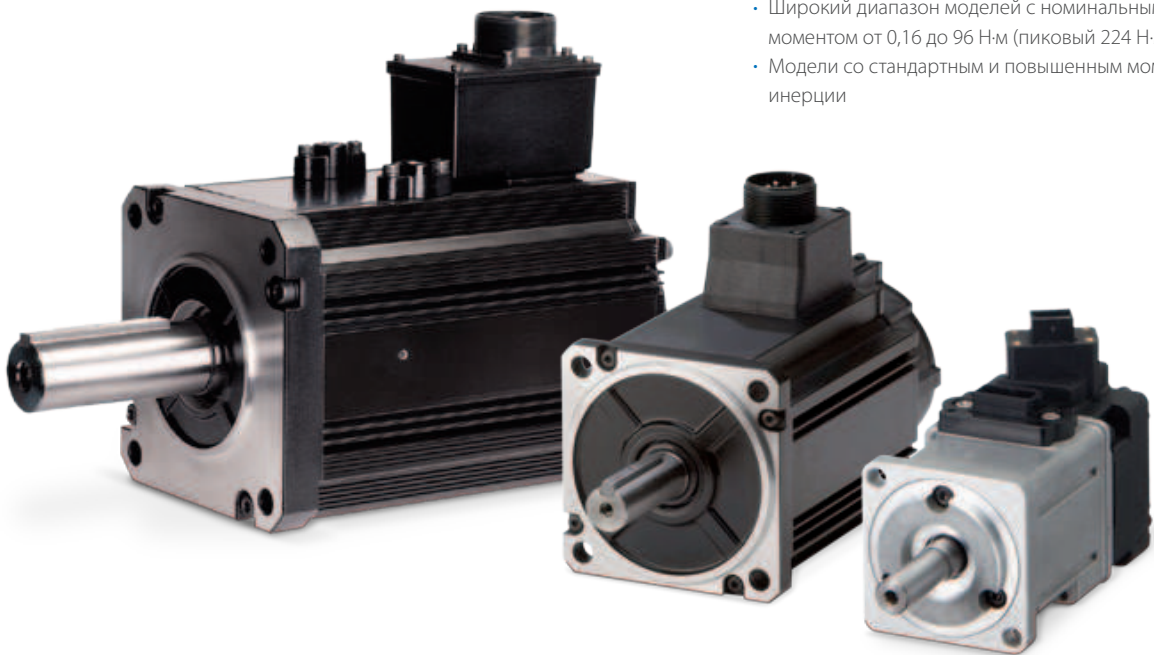
### Ключевые особенности сервосистемы G5

- Компактные сервоприводы со встроенной поддержкой технологии EtherCAT
- Высокое быстродействие: полоса пропускания 2 кГц
- Подавление вибрации нагрузки
- Встроенные функции безопасности: уровень эффективности PL-d по ISO 13849-1
- Передовые алгоритмы автонастройки (функция подавления вибрации, упреждающее управление моментом, мгновенное отслеживание возмущений)
- Широкий ассортимент моделей линейных и поворотных серводвигателей



### Поворотные серводвигатели усовершенствованной конструкции

- Серводвигатели с низкой пульсацией крутящего момента
- 20-битный энкодер гарантирует высокую точность управления
- Двигатели и разъемы в исполнении IP 67
- Широкий диапазон моделей с номинальным крутящим моментом от 0,16 до 96 Н·м (пиковый 224 Н·м)
- Модели со стандартным и повышенным моментом инерции



### Линейные серводвигатели без сердечника

- Компактная и рациональная конструкция
- Превосходное соотношение силы и массы
- Нулевое магнитное притяжение между ротором и статором



### Линейные серводвигатели со стальным сердечником

- Компактная плоская конструкция
- Оптимальное соотношение силы и размера
- Оптимальная масса магнитного контура





# Преобразователи частоты серии MX2 и RX

## Широкие возможности для ваших задач

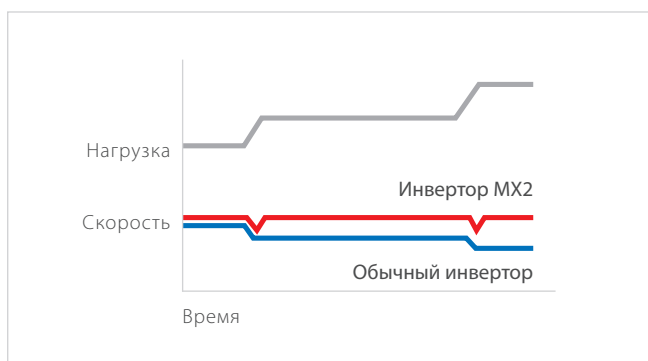
Благодаря передовой конструкции и современным алгоритмам управления MX2 обеспечивает плавное регулирование вплоть до нулевой скорости, гарантирует высокую точность при реализации быстрых циклических операций и поддерживает регулирование крутящего момента без датчика обратной связи. Серия RX сочетает высокую производительность, возможность настройки под отдельные приложения и индивидуальную настройку для точного соответствия требованиям заказчика. Инверторы серии MX2 и RX полностью интегрированы в платформу средств автоматизации Omron Sysmac.

## Управление моментом в разомкнутом контуре

- Идеально для задач базового и среднего уровня
- Может быть использовано вместо инвертора с замкнутым контуром или сервопривода в схожих системах

## Быстрая реакция на изменения нагрузки

- Стабильное регулирование, исключая снижение скорости работы машины, способствует росту качества и производительности



EtherCAT

MX2

## Ключевые особенности MX2

- Мощность до 15 кВт
- Управление моментом в разомкнутом контуре — идеально для задач базового и среднего уровня
- Пусковой момент 200 %, в состоянии, близком к неподвижному (0,5 Гц)
- Двойная шкала мощности. Нормальный (VT, 120 %/1 мин) и тяжелый (CT 150 %/1 мин) режимы нагрузки
- Управление асинхронными двигателями и двигателями с постоянными магнитами
- Программный пакет для программирования привода
- Резервное питание 24 В пост. тока для панели управления и интерфейсов связи
- Встроенные функции для широкого спектра применений (например, управление тормозом)



EtherCAT

RX

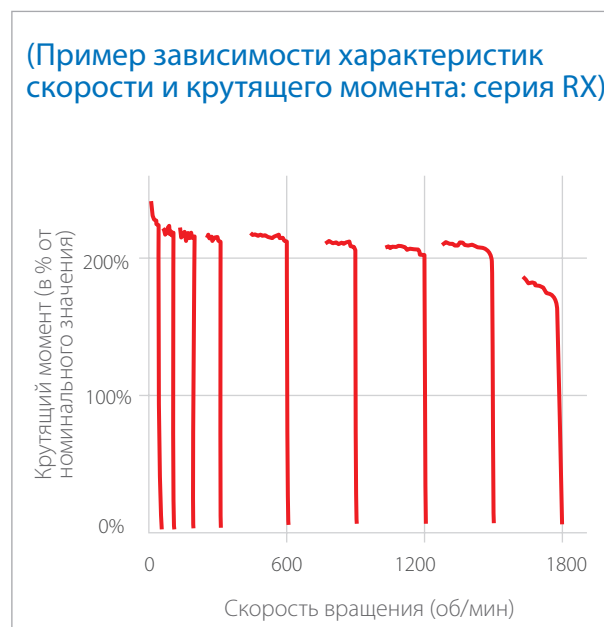
### Энергоэффективность

- Двойная шкала мощности: VT 120%/1 мин и СТ 150%/1 мин
- Функция экономии энергии

### Пусковой крутящий момент 200%

- В состоянии, близком к неподвижному
- Большой пусковой крутящий момент в разомкнутом контуре
- Управление быстро меняющимися циклами нагрузки

(Пример зависимости характеристик скорости и крутящего момента: серия RX)



### Ключевые особенности RX

- Мощность до 132 кВт
- Векторное управление в замкнутом контуре без датчиков
- Большой пусковой крутящий момент в разомкнутом контуре (200% при 0,3 Гц)
- Полный крутящий момент при 0 Гц в замкнутом контуре
- Двойная шкала мощности: VT 120%/1 мин и СТ 150%/1 мин
- Программный пакет для программирования привода
- Встроенные функции для широкого спектра применений (например, ELS - электронный вал)

## Датчик технического зрения FQ–M

### Разработан для отслеживания объектов

Новый датчик технического зрения серии FQ-M разработан специально для применения в системах захвата, перемещения и установки деталей. Датчик FQ-M выпускается со встроенным портом EtherCAT, а программное обеспечение Sysmac Studio позволяет наблюдать за работой датчика и настраивать его параметры на персональном компьютере. Все модели серии FQ-M отличаются компактностью, высоким быстродействием и имеют вход для подключения инкрементного энкодера для простого выполнения операций слежения и калибровки.

### Технология расширенного поиска формы



Изменяющийся материал, например с блестящей поверхностью



Наложенные друг на друга продукты



Обнаружение продуктов: 10 шт. при вращении < 200 мс

### Функции обнаружения

- До 5000 объектов в минуту угловым положением 360 градусов
- Стабильное и надежное обнаружение в меняющихся условиях окружающей среды

### Конструкция

- Камера и обработка изображения в одном корпусе
- Объективы со стандартной резьбой C-mount: выбирайте требуемую зону обзора и фокусное расстояние
- Широкий выбор промышленных разъемов разного типа (Г-образных, прямых) для соответствия условиям монтажа
- Порт EtherCAT для отслеживания объектов
- Порт Ethernet для расширения возможностей конфигурирования и контроля
- Датчик технического зрения со входом энкодера для функции слежения

### Среда разработки

- Полностью интегрирован в программное обеспечение Sysmac Studio
- Интуитивно понятный интерфейс настройки и конфигурирования на основе пиктограмм
- Функции построения графиков и протоколирования данных



# Система технического зрения FH

## Универсальное решение для машинного зрения

Система технического зрения FH была оптимизирована для определения положения и ориентации любого объекта на высокой скорости и с большой точностью. Наличие встроенного EtherCAT обеспечивает надежность и простоту связи для задач управления движением, что увеличивает общую производительность технологической установки. Это универсальная система технического зрения, специально созданная для контроля качества.

### Универсальное техническое зрение

- Более 100 обрабатываемых элементов, в том числе одномерный, двумерный код и оптическое распознавание символов (OCR)
- Осмотр царапин и дефектов



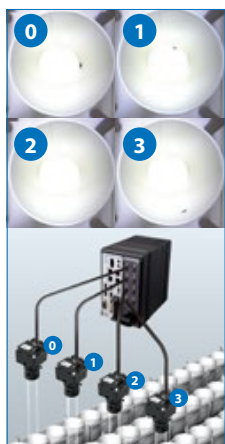
Проверка размеров



Считывание символов и кодов

### Многозадачность

- Высокопроизводительный 4-ядерный параллельный процессор i7
- Один контроллер для управления 8 камерами



EtherCAT



### Технология расширенного поиска формы

- Различия в материале изделия
- Условия загрязненности и загрязнения
- Обнаружение наложенных друг на друга объектов
- Изменение окружающей среды

### Широкий ассортимент камер

- Разрешение до 12 Мп
- Камера с быстродействующим датчиком CMOS
- Для различных полей зрения и углов обзора





## Измерительный датчик ZW

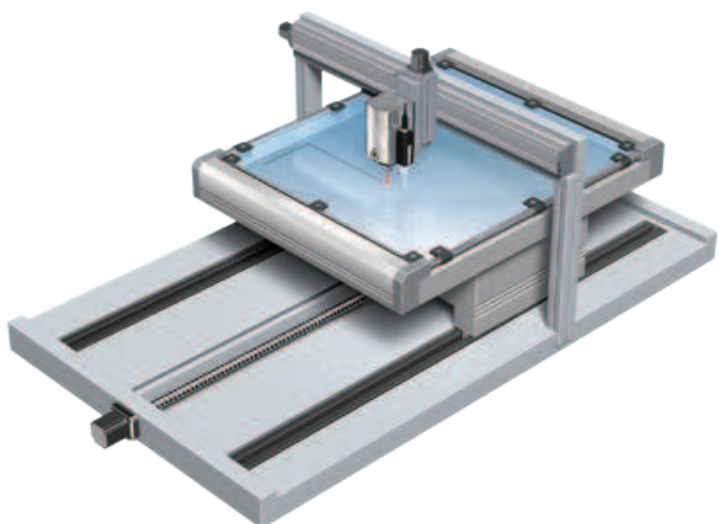
### Сверхкомпактный легкий датчик измеряет любые материалы

Конфокальный волоконно-оптический датчик ZW обеспечивает стабильное, бесконтактное линейное измерение высоты, толщины и других размеров. Он решает проблемы традиционных лазерных триангуляционных датчиков: отклонение для разных материалов и погрешность наклона. Компактная чувствительная головка не содержит электронных деталей, что устраняет проблемы нехватки места для установки и взаимного влияния, электромагнитных помех, повышения температуры и механического позиционирования. Данные, передаваемые по сети EtherCAT, включают в себя значения высоты и координаты положения для формирования профиля.

- Сверхкомпактная чувствительная головка: 24x24 мм массой всего 105 г
- Волоконно-оптический кабель высокой гибкости от датчика до контроллера - до 32 м
- Однократная установка чувствительной головки: нет необходимости перенастраивать при смене материалов
- Отдельный усилитель обеспечивает светодиодный источник белого света, спектроскоп и процессор для преобразования отраженного окрашенного света в расстояние
- Стабильность измерений для любого материала - стекло, нержавеющая сталь, зеркальный материал, белая керамика и основы печатных плат



Светодиод используется вместо лазера в качестве источника света, что устраняет необходимость в мерах безопасности.



Электрические схемы и источник света находятся в контроллере.





# Серия N-Smart

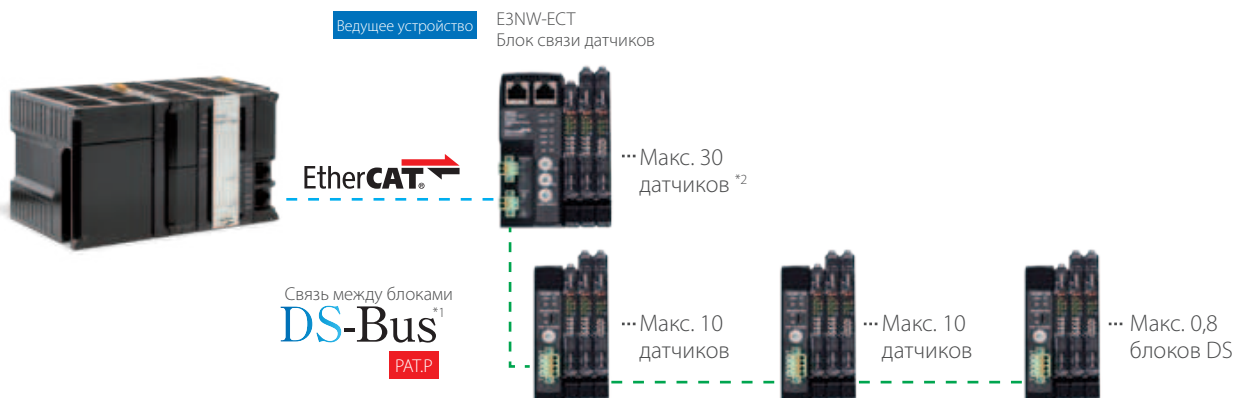
## Широкая линейка датчиков с возможностью подключения к сети EtherCAT

Модельный ряд волоконных датчиков, лазерных датчиков и контактных датчиков нового поколения N-Smart быстро решит ваши проблемы, увеличит темпы работы оборудования и минимизирует время простоя, обеспечивая эффективность затрат.



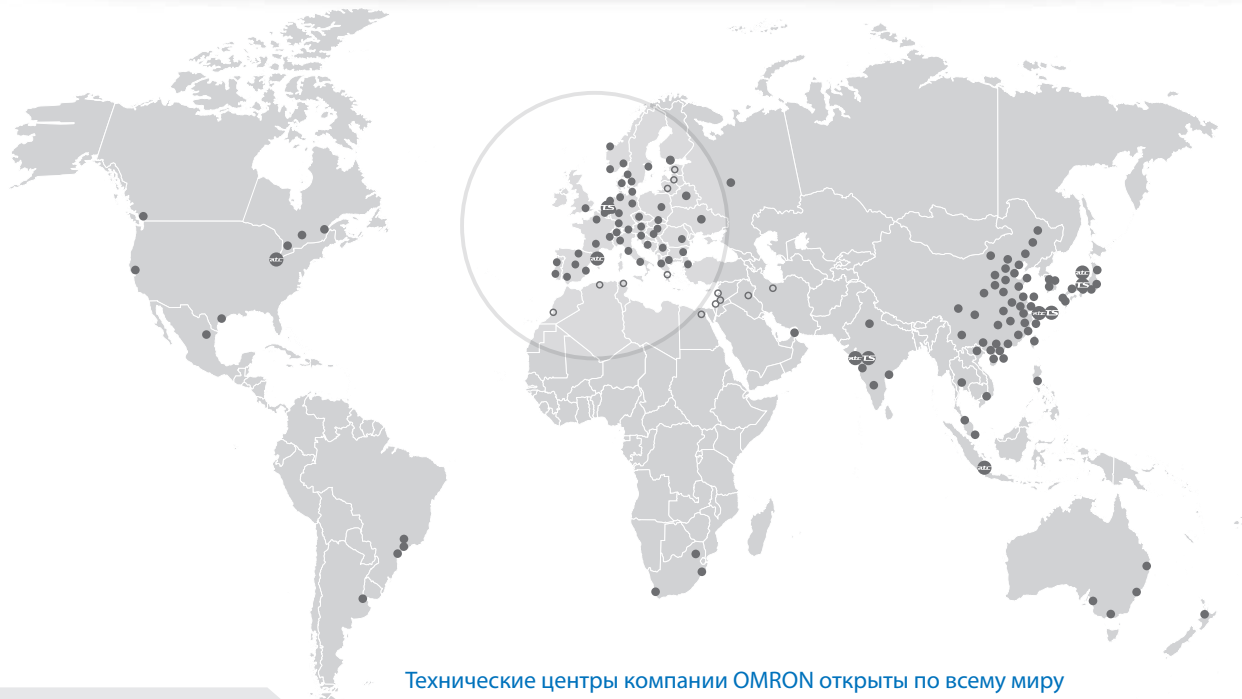
### Ключевые особенности

- Сверхлегкая улучшенная интеллектуальная настройка нажатием одной кнопки
- Более стабильная функция обнаружения высокоскоростных деталей
- Профилактическое обслуживание для уменьшения времени простоя
- Яркий светодиодный дисплей с белой подсветкой
- Датчик E3NX-FA имеет радиус действия в 1,5 раза больший в сравнении со стандартными усилителями



\*1 DS-Bus является протоколом связи между блоками OMRON, обеспечивающим соединение блока связи E3NW-ECT и датчиков E3NW-DS.  
 \*2 Каждый узел E3NW поддерживает до 30 датчиков, включая датчики DS-Bus.

## Обслуживание и поддержка



Технические центры компании OMRON открыты по всему миру



**Центр по вопросам автоматизации**  
Кусатсу (Япония), Шанхай (Китай), Барселона (Испания), Джакарта (Индонезия), Мумбаи (Индия), Чикаго (США)



**Лаборатория Цунаги**  
Кусатсу (Япония), Шанхай (Китай), Ден Бош (Нидерланды), Мумбаи (Индия)

● **Технический центр**

○ **Премиум-партнер**

ПРИСУТСТВИЕ

## КОМПЕТЕНЦИЯ

OMRON



### Разработка

Поделитесь своими идеями с инженерами нашей компании по автоматизации. Обладая достаточным опытом и компетентностью, мы поможем вам правильно выбрать архитектуру системы автоматизации, а также продукты, отвечающие вашим требованиям. Наша линейная структура, основанная на прямом контакте между специалистами, позволяет гарантировать, что с вами будет работать ОДИН специалист, ответственный за выполнение работ на протяжении всего проекта.

### Проверка и испытание

По мере развития проекта вы можете пользоваться ресурсами наших Центров автоматизации, испытать и сразу же внедрить в свой проект наиболее перспективные технологии в области управления движением робототехники, сетей, безопасности, контроля качества и др. Наша лаборатория Цунаги (совместимости и коммуникационных технологий) позволит вам протестировать и подтвердить работоспособность всех компонентов вашей системы с применением наших новых промышленных сетей передачи данных EtherCAT и EtherNet/IP.

За вашим проектом также будет закреплен инженер по применениям, который поможет на начальном этапе программирования и при испытании наиболее сложных участков вашей системы автоматизации. Наши инженеры обладают знаниями и опытом автоматизации промышленных установок с применением сетей, ПЛК, приводной техники, компонентов для обеспечения безопасности и средств операторского интерфейса.



## УВЕРЕННОСТЬ



### Интеграция

На этапе изготовления опытного образца машины вам потребуется техническая поддержка, а также своевременная поставка компонентов.

Мы назначим специалиста из нашей службы поддержки, который поможет вам максимально быстро получить именно те продукты, которые вам нужны для создания прототипа системы.



### Ввод в эксплуатацию

Благодаря нашей международной сети обслуживания и технической поддержки мы можем оказать помощь непосредственно на предприятии вашего клиента в любой стране мира, что упростит экспорт вашей продукции. Мы также можем выделить инженера, чтобы он содействовал вам в таких вопросах, как обучение персонала, поставка запасных частей и даже ввод системы в эксплуатацию. И все это — общение и документация — на родном языке.

## НАДЕЖНОСТЬ



### Серийное производство

В течение всего жизненного цикла вашей установки компания OMRON гарантирует надежность поставок, регулярное обновление программного обеспечения и техническую поддержку. Вся наша продукция соответствует международным стандартам - CE, cULus, NK, LR.

# Компоненты платформы Sysmac

## УНИВЕРСАЛЬНЫЙ КОНТРОЛЛЕР



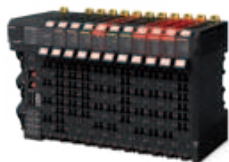
Модель	NX7	NJ5	NJ3	NJ1
Минимальное время цикла	125 мкс	500 мкс	500 мкс	1 мс
Количество осей	256, 128	64, 32, 16	8, 4	2, 0
Выполнение задач	Многозадачная программа			
Ядро управления движением	2 синхронизированных ядра управления движением		Синхронизированное ядро управления движением	
Функции	<ul style="list-style-type: none"> <li>Программно-логическое управление</li> <li>Управление движением</li> </ul>	<ul style="list-style-type: none"> <li>Программно-логическое управление</li> <li>Управление движением</li> <li>Робототехника</li> <li>Подключение к базе данных</li> <li>SECS/GEM</li> </ul>	<ul style="list-style-type: none"> <li>Программно-логическое управление</li> <li>Управление движением</li> </ul>	<ul style="list-style-type: none"> <li>Программно-логическое управление</li> <li>Управление движением</li> </ul>
Среда разработки	Sysmac Studio			
Языки программирования	<ul style="list-style-type: none"> <li>Релейно-контактные схемы</li> <li>Язык структурированного текста</li> <li>Фрагменты с кодом ST в программах LD</li> </ul>			
Стандарты программирования	<ul style="list-style-type: none"> <li>МЭК 61131-3</li> <li>Функциональные блоки PLCopen для управления движением</li> </ul>			
Объем программы	80 МБ	20 МБ	5 МБ	3 МБ
Карта памяти SD	Карты памяти SD и SDHC			
Встроенные порты	<ul style="list-style-type: none"> <li>EtherNet/IP</li> <li>EtherCAT</li> <li>USB 2.0</li> </ul>			
Ведомые устройства EtherCAT	512	192	192	64
Сервопривод	Accurax G5/EtherCAT			
Управление движением	<ul style="list-style-type: none"> <li>Интерполяция групп осей и перемещение по одной оси</li> <li>Электронные кулачковые и редукторные передачи</li> <li>Прямое управление позицией осей и групп осей</li> </ul>			
Робототехника	--	До 8 регуляторов управления роботами Delta	--	--
Поддерживаемые базы данных	--	<ul style="list-style-type: none"> <li>Microsoft SQL Server</li> <li>Oracle</li> <li>IBM DB2</li> <li>MySQL</li> <li>Firebird</li> </ul>	--	--
Локальный ввод/вывод	-	Модули серии CJ		
Удаленный ввод/вывод	Модули ввода/вывода NX/EtherCAT			
Монтаж	Рейка DIN			
Международные стандарты	CE, cULus	CE, cULus, NK, LR		
Информация для заказа	Каталог Sysmac P072 - <a href="http://www.industrial.omron.eu/en/products/downloads">www.industrial.omron.eu/en/products/downloads</a>			

ОПЕРАТОРСКИЕ ПАНЕЛИ



Модель	NA5-15W	NA5-12W	NA5-9W	NA5-7W
Дисплей	ЖК дисплей, цветной с TFT матрицей			
Размер экрана	Широкоформатный 15 дюймов	Широкоформатный 12 дюймов	Широкоформатный 9 дюймов	Широкоформатный 7 дюймов
Разрешение	1280 x 800 пикселей		800 x 480 пикселей	
Отображаемые цвета	Глубина цвета 24 бита			
Управление	<ul style="list-style-type: none"> <li>• Сенсорный экран</li> <li>• 3 программируемые функциональные кнопки</li> </ul>			
Встроенные порты	<ul style="list-style-type: none"> <li>• 2 x порта EtherNET</li> <li>• 3 x порта USB 2.0</li> </ul>			
Напряжение питания	19,2 до 28,8 В пост. тока			
Среда разработки	Sysmac Studio			
Степень защиты	Передняя панель IP65			
Карта памяти	Карта памяти SD и SDHC			
Свойства и функции	<ul style="list-style-type: none"> <li>• Функции безопасности - разграничение прав доступа и защита паролями</li> <li>• Программирование на языке Visual Basic .NET</li> <li>• Встроенные в Sysmac Studio функции интегрированного моделирования</li> </ul>			
Варианты исполнения	Передняя панель черного или серебристого цвета			
Информация для заказа	Каталог Sysmac P072 · <a href="http://www.industrial.omron.eu/en/products/downloads">www.industrial.omron.eu/en/products/downloads</a>			

## ВВОД/ВЫВОД



Модель	Система ввода/вывода серии NX	Система ввода/вывода серии GX
Тип	Модульная система ввода/вывода	Блочная система ввода/вывод
Сетевой интерфейс	Интерфейсный модуль EtherCAT	Встроенный интерфейс EtherCAT
Количество модулей	<ul style="list-style-type: none"> <li>До 63 модулей ввода/вывода</li> <li>Макс. 1024 байт ввода + 1024 байт вывода</li> </ul>	Встроенные входы/выходы, возможно расширение одним модулем дискретных входов/выходов (16 точек + 16 точек)
Типы модулей ввода/вывода	<ul style="list-style-type: none"> <li>Дискретные входы/выходы</li> <li>Аналоговые входы/выходы</li> <li>Вход энкодера</li> <li>Импульсные выходы</li> <li>Температурные входы</li> <li>Обеспечение безопасности</li> </ul>	<ul style="list-style-type: none"> <li>Дискретные входы/выходы</li> <li>Аналоговые входы/выходы</li> <li>Вход энкодера</li> <li>Модуль расширения</li> </ul>
Подсоединение вводов/выводов	<ul style="list-style-type: none"> <li>Безвинтовые клеммы (все устройства)</li> <li>Разъемы MIL (варианты для устройств с 16 и 32 дискретными точками ввода/вывода)</li> </ul>	Винтовые клеммы M3 (1- или 3-проводн. подключение дискр. входов)
Свойства и функции	<ul style="list-style-type: none"> <li>Автоматическая и ручная настройка адресов</li> <li>Стандартные и высокоскоростные входы</li> <li>Фильтрация сигналов дискретных входов</li> <li>Съемные безвинтовые клеммные блоки</li> <li>Синхронное обновление входов/выходов с использованием распределенных часов</li> <li>Модули входов/выходов с поддержкой меток времени</li> <li>Высокая плотность: 16 дискретных или 8 аналоговых сигналов в модуле шириной 12 мм</li> </ul>	<ul style="list-style-type: none"> <li>Автоматическая и ручная настройка адресов</li> <li>Высокоскоростные входы</li> <li>Фильтрация сигналов дискретных входов</li> <li>Съемные клеммные блоки</li> <li>Расширение числа дискретных входов/выходов</li> </ul>
Монтаж	Рейка DIN	
Информация для заказа	Каталог Sysmac P072 - <a href="http://www.industrial.omron.eu/en/products/downloads">www.industrial.omron.eu/en/products/downloads</a>	

## СИСТЕМА БЕЗОПАСНОСТИ



Модель	Контроллер системы безопасности NX	Модуль входов безопасности NX	Модуль выходов безопасности NX
Сетевой интерфейс	F50E – Система безопасности посредством протокола EtherCAT		
Уровень эффективности	Соответствие стандарту PLe (EN ISO 13849-1)		
Уровень интегральной безопасности	SIL3 (МЭК 61508)		
Вероятность возникновения отказа за час (PFH)	4.4E-10	3.80E-10	8.80E-10
Вероятность отказа при запросе (PFD)	7.0E-06 (20 лет)	6.6E-06	7.9E-06
Срок службы (ТМ)	20 лет		
Программирование	<ul style="list-style-type: none"> <li>Стандарт МЭК 61131-3</li> <li>46 FB/FUN безопасности</li> </ul>	–	–
Количество соединений безопасности	32 соединения (NX-SL3300 безопасности ЦПУ) 128 соединений (NX-SL3500 безопасности ЦПУ)	–	–
Количество входов/выходов	–	<ul style="list-style-type: none"> <li>4 точки</li> <li>8 точек</li> </ul>	<ul style="list-style-type: none"> <li>2 точки</li> <li>4 точки</li> </ul>
Количество тестовых выходов	–	2	–
Подключение входов/выходов	Безвинтовые клеммы типа «push-in»		
Максимальный ток нагрузки	–	–	<ul style="list-style-type: none"> <li>2 А</li> <li>0,5 А</li> </ul>
Свойства и функции	<ul style="list-style-type: none"> <li>Произвольное комбинирование с модулями стандартных входов/выходов NX</li> <li>Универсальность и возможность повторного использования программного кода</li> <li>Переменные являются частью проекта контроллера NX7/NJ</li> </ul>	<ul style="list-style-type: none"> <li>Произвольное комбинирование с модулями стандартных входов/выходов NX</li> <li>Непосредственное подключение к входным устройствам безопасности</li> <li>Мониторинг входных/выходных данных в проекте контроллера NX7/NJ</li> </ul>	
Монтаж	Рейка DIN		
Информация для заказа	Каталог Sysmac P072 - <a href="http://www.industrial.omron.eu/en/products/downloads">www.industrial.omron.eu/en/products/downloads</a>		



СЕРВОСИСТЕМА



Модель	Сервопривод Accurax G5	
Тип	Поворотный сервопривод	Линейный сервопривод
Номинальные параметры 230 В, однофазный	От 100 Вт до 1,5 кВт	От 200 Вт до 1,5 кВт
Номинальные параметры 400 В, трехфазный	От 600 Вт до 15 кВт	От 600 до 5 кВт
Применимый серводвигатель	Поворотные серводвигатели Accurax G5	Линейные серводвигатели Accurax
Управление положением, скоростью и моментом	EtherCAT	
Соответствие стандартам безопасности	<ul style="list-style-type: none"> <li>• Соответствие стандарту PLd (EN ISO 13849-1)</li> <li>• Соответствие стандарту SIL2 (МЭК 61508)</li> </ul>	
Функция безопасности	Безопасное снятие момента (STO)	
Замкнутый контур позиционирования	Встроенный	Нет
Информация для заказа	Katanor Sysmac P072 - <a href="http://www.industrial.omron.eu/en/products/downloads">www.industrial.omron.eu/en/products/downloads</a>	



Модель	Поворотный серводвигатель Accurax G5				Высокоинерционный поворотный серводвигатель Accurax G5		
Номинальная скорость	3000 об/мин	2000 об/мин	1500 об/мин	1000 об/мин	3000 об/мин	2000 об/мин	1500 об/мин
Максимальная скорость	От 4500 до 6000 об/мин	3000 об/мин	От 2000 до 3000 об/мин	2000 об/мин	5000 об/мин	3000 об/мин	1500 до 3000 об/мин
Номинальный крутящий момент	0,16 Нм до 15,9 Нм	1,91 Нм до 23,9 Нм	47,8 Нм до 95,5 Нм	8,59 Нм до 57,3 Нм	0,64 Нм до 2,4 Нм	4,77 Нм до 23,9 Нм	47,8 Нм
Мощность	От 50 Вт до 5 кВт	От 400 Вт до 5 кВт	От 7,5 кВт до 15 кВт	От 900 Вт до 6 кВт	От 200 до 750 Вт	От 1 кВт до 5 кВт	7,5 кВт
Применимый сервопривод	Поворотный сервопривод Accurax G5						
Разрешающая способность энкодера	20-битный инкрементный/17-битный абсолютный		17-битный абсолютный	20-битный инкрементный/17-битный абсолютный			17-битный абсолютный
Степень защиты	IP67				IP65	IP67	
Информация для заказа	Katanor Sysmac P072 - <a href="http://www.industrial.omron.eu/en/products/downloads">www.industrial.omron.eu/en/products/downloads</a>						



Модель	Линейный серводвигатель Accurax	
Тип	Линейный серводвигатель с железным сердечником	Линейный серводвигатель без сердечника
Диапазон продолжительных линейных усилий	От 48 Н до 760 Н	От 29 Н до 423 Н
Диапазон пиковых линейных усилий	От 105 Н до 2000 Н	От 100 Н до 2100 Н
Максимальная скорость	От 1 до 10 м/с	От 1,2 до 16 м/с
Сила магнитного притяжения	От 300 Н до 4440 Н	0 Н
Применимый сервопривод	Линейный серводвигатель Accurax G5	
Информация для заказа	Katanor Sysmac P072 - <a href="http://www.industrial.omron.eu/en/products/downloads">www.industrial.omron.eu/en/products/downloads</a>	

### СЕРВОСИСТЕМА



Модель	Интегрированный серводвигатель			
Номинальный крутящий момент	25 Нм	11,7 Нм	4,3 - 5 Нм	2,55 - 3,2 Нм
Размер рамы	190 мм	142 мм	100 мм	80 мм
Номинальная скорость	3000 об/мин			
Максимальная скорость	4000 об/мин			
Разрешающая способность энкодера	15-битный инкрементный/18-битный абсолютный			
Степень защиты	IP65			
Информация для заказа	Каталог Sysmac P072 - <a href="http://www.industrial.omron.eu/en/products/downloads">www.industrial.omron.eu/en/products/downloads</a>			

### ПРЕОБРАЗОВАТЕЛИ ЧАСТОТЫ (инверторы)



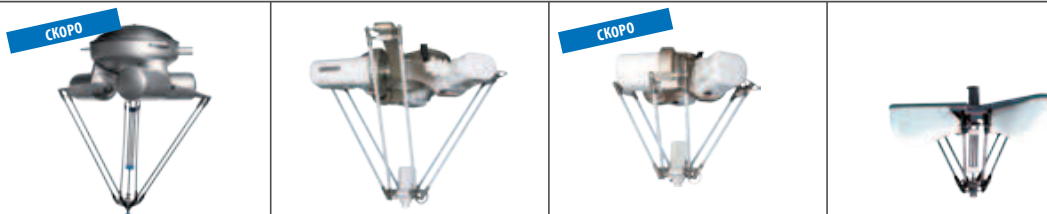
Модель	RX	MX2
400 В, трехфазный	От 0,4 до 132 кВт	От 0,4 до 15 кВт
200 В, трехфазный	От 0,4 до 55 кВт	От 0,1 до 15 кВт
200 В, однофазный	Н/Д	От 0,1 до 2,2 кВт
Метод управления	Векторное управление без датчика (обратной связи), с обратной связью	
Крутящий момент	<ul style="list-style-type: none"> <li>• 200% при 0,0 Гц (CLV)</li> <li>• 150% при 0,3 Гц (OLV)</li> </ul>	<ul style="list-style-type: none"> <li>• 200% при 0,5 Гц</li> </ul>
Способы подключения	Дополнительная плата EtherCAT	
Логическое программирование	Встроенный контроллер	
Дополнительные исполнения	–	Исполнение в корпусе IP54
Информация для заказа	Каталог Sysmac P072 - <a href="http://www.industrial.omron.eu/en/products/downloads">www.industrial.omron.eu/en/products/downloads</a>	



РОБОТЫ



<b>Модель</b>	<b>Линейная ось серводвигателя Accurax</b>
Тип	Линейная ось серводвигателя
Диапазон постоянных усилий	От 48 Н до 760 Н
Диапазон пиковых линейных усилий	От 105 Н до 2000 Н
Максимальная скорость	5 м/с
Сила магнитного притяжения	От 300 Н до 4440 Н
Подходящий сервопривод	Линейный серводвигатель Accurax G5
Информация для заказа	Katanor Sysmac P072 - <a href="http://www.industrial.omron.eu/en/products/downloads">www.industrial.omron.eu/en/products/downloads</a>



Модель	Робот Delta IP69K	Робот Delta IP67	Робот Mini Delta IP67	Робот Mini Delta IP65
Тип	Робот серии Washdown Delta			
Максимальная полезная нагрузка	3 кг		2 кг	1 кг
Степень свободы	3+1 (дополнительно возможно вращение)			
Номинальная рабочая зона	Ø 1100 x 250 мм (макс. 400)	Ø 1100 x 300 мм (макс. 450)	Ø 650 x 150 мм (макс. 250)	Ø 500 x 155 мм / Ø 450 x 135 мм (с осью вращения)
Время цикла	25/305/25 мм (0,1 кг): до 150 циклов/мин		25/305/25 мм (0,1 кг): до 200 циклов/мин	
Стабильность позиционирования	± 0,2 мм (X, Y, Z)		± 0,1 мм (X, Y, Z)	± 0,2 мм (X, Y, Z)
Стабильность углового положения	± 0,3° (q)	± 0,1° (q)		± 0,3° (q)
Степень защиты	IP69K	IP67		IP65 (нержавеющая сталь + титан)
Тип оси вращения	Крепление вала	Крепление центральной точки инструмента - низкая или высокая инерция -	Крепление центральной точки инструмента - низкая или высокая инерция -	Крепление вала
Дополнительное оборудование	-	Система предотвращения столкновений	Система предотвращения столкновений	-
Контроллер оборудования	Робототехника NJ5			
Сервопривод	Поворотный сервопривод G5 - EtherCAT			
Информация для заказа	Katanor Sysmac P072 - <a href="http://www.industrial.omron.eu/en/products/downloads">www.industrial.omron.eu/en/products/downloads</a>			



Модель	Робот Delta XXL	Робот Delta XL	Робот Delta	Робот Mini Delta
Тип	Робот серии Delta			
Максимальная полезная нагрузка	8 кг	2 кг		1 кг
Степень свободы	3+1 (дополнительно возможно вращение)			
Номинальная рабочая зона	Ø 1600 x 350 мм (макс. 550)	Ø 1300 x 250 мм (макс. 400)	Ø 1100 x 250 мм (макс. 400)	Ø 500 x 155 мм / Ø 450 x 135 мм (с осью вращения)
Время цикла	25/300/25 мм (8 кг): до 60 циклов/мин 200/1000/200 мм (8 кг): до 35 циклов/мин	25/305/25 мм (0,1 кг): до 120 циклов/мин	25/305/25 мм (0,1 кг): до 150 циклов/мин	25/305/25 мм (0,1 кг): до 200 циклов/мин
Стабильность позиционирования	± 1 мм (X, Y, Z)	± 0,2 мм (X, Y, Z)	± 0,3 мм (X, Y, Z)	± 0,2 мм (X, Y, Z)
Стабильность углового положения	± 0,3° (q)		± 0,4° (q)	± 0,3° (q)
Степень защиты	IP65			
Тип оси вращения	Крепление вала			
Контроллер оборудования	Робототехника NJ5			
Сервопривод	Поворотный сервопривод Accurax G5 - EtherCAT			
Информация для заказа	Katanor Sysmac P072 - <a href="http://www.industrial.omron.eu/en/products/downloads">www.industrial.omron.eu/en/products/downloads</a>			

## ТЕХНИЧЕСКОЕ ЗРЕНИЕ



Модель	FQ-M	FH
Описание	Разработан для отслеживания объектов	Универсальная система технического зрения
Сетевой интерфейс	Встроенные порты EtherCAT и Ethernet	Встроенные порты EtherCAT, Ethernet, USB и последовательные порты, карта SD
Инструменты контроля	Поиск по форме, поиск, анализ меток, положение края	Более 100 инструментов обработки
Количество регистрируемых сценариев	32	
Метод обработки изображений	Реальные цвета или монохромное изображение	
Разрешение камеры	752 x 480	4096 x 3072
Свойства и функции	<ul style="list-style-type: none"> <li>Быстрое и эффективное распознавание объектов</li> <li>Ввод энкодера для конвейерного отслеживания и калибровки</li> <li>Обнаружение объектов на основе распознавания контуров</li> <li>Программное обеспечение Sysmac Studio для настройки и управления системой технического зрения</li> </ul>	<ul style="list-style-type: none"> <li>Высокопроизводительный 4-ядерный параллельный процессор i7</li> <li>Камера с быстродействующим датчиком CMOS</li> <li>Один процессор для управления 8 камерами</li> <li>Технология расширенного поиска по форме</li> </ul>
Среда разработки	Sysmac Studio	
Напряжение питания	24 В пост. тока	
Дискретные входы/выходы	9 входов/5 выходов	17 входов/37 выходов
Информация для заказа	Каталог Sysmac P072 - <a href="http://www.industrial.omron.eu/en/products/downloads">www.industrial.omron.eu/en/products/downloads</a>	

## ДАТЧИКИ



Модель	Серия ZW	Серия N-Smart	E3X/E3C/E2C
Тип	Измерительный датчик	Волоконный/лазерный/контактный датчик	Волоконный/лазерный/бесконтактный датчик
Методы измерения	Конфокальная волоконно-оптическая система с белым светом	—	—
Применения	Высота, толщина	—	—
Поверхности	Диффузно отражающие, отражающие (блестящие), зеркальные, стеклянные, черная резина, металл, керамика	—	—
Диапазон измерения	<ul style="list-style-type: none"> <li>Мин.: 7 ± 0,3 мм</li> <li>Макс.: 40 ± 6 мм</li> </ul>	—	—
Разрешение	0,01 мкм - 0,25 мкм	—	—
Нелинейность	± 0,8 мкм - 7 мкм	—	—
Особенности	<ul style="list-style-type: none"> <li>Встроенный порт Ethernet</li> <li>Встроенный порт EtherCAT</li> <li>RS-232C</li> <li>Аналоговый выход В пост. тока/мА</li> <li>Sysmac Studio</li> </ul>	<ul style="list-style-type: none"> <li>Высокоскоростная передача входных/выходных сигналов и значений уровня падающего света</li> <li>Возможность подключения до 30 усилителей к одному модулю связи</li> <li>Синхронизованная передача сигналов</li> <li>Модуль ведомого устройства для подключения распределенных датчиков</li> </ul>	<ul style="list-style-type: none"> <li>Высокоскоростная передача входных/выходных сигналов</li> <li>Возможность подключения до 30 усилителей к одному модулю связи</li> </ul>
Сетевой интерфейс	—	Модуль связи EtherCAT	—
Количество подключаемых датчиков	—	До 30	—
Типы усилителей	—	<ul style="list-style-type: none"> <li>E3NX-FA0</li> <li>E3NC-LA0</li> <li>E3NC-SA0</li> <li>E9NC-TA0</li> </ul>	<ul style="list-style-type: none"> <li>E3X-HD0</li> <li>E3X-DA0-S</li> <li>E3X-MDA0</li> <li>E3C-LDA0</li> <li>E2C-EDA0</li> </ul>
Монтаж	—	Рейка DIN	—
Информация для заказа	Каталог Sysmac P072 - <a href="http://www.industrial.omron.eu/en/products/downloads">www.industrial.omron.eu/en/products/downloads</a>		

ПРОГРАММНОЕ ОБЕСПЕЧЕНИЕ



<b>Модель</b>	<b>Sysmac Studio</b>	
	<ul style="list-style-type: none"> <li>• Программное обеспечение Sysmac Studio представляет собой единую среду для проектирования и конфигурирования, программирования, моделирования и мониторинга</li> <li>• Одна программа, объединяющая в себе управление движением, функции безопасности и программно-логическое управление, техническое зрение и человеко-машинный интерфейс</li> <li>• Полная совместимость со стандартом МЭК 61131-3</li> <li>• Программирование на языках релейно-контактных схем (LD), структурированного текста (ST) с мощным набором команд, комбинирование языков LD и ST в одной программе</li> <li>• Редактор профилей «электронных кулачков» (CAM) для простого программирования сложных траекторий движения</li> <li>• Единый инструмент для моделирования программно-логического управления и трехмерного моделирования движения</li> <li>• Улучшенная защита с 32-разрядным паролем</li> <li>• Функциональные блоки PLCopen для управления движением и системы безопасности</li> </ul>	
Информация для заказа	Каталог Sysmac P072 - <a href="http://www.industrial.omron.eu/en/products/downloads">www.industrial.omron.eu/en/products/downloads</a>	

КОММУНИКАЦИОННОЕ ОБОРУДОВАНИЕ ETHERNET И ETHERCAT



<b>Модель</b>	<b>Коммутатор Ethernet</b>		
Количество портов	5		3
Функции	<ul style="list-style-type: none"> <li>• QoS для EtherNet/IP</li> <li>• Автоматическое определение MDI/MDIX</li> <li>• Обнаружение отказов: обнаружение широковещательного шторма и ошибок LSI, 10/100 BASE-TX, автоматическое согласование параметров</li> </ul>	<ul style="list-style-type: none"> <li>• QoS для EtherNet/IP</li> <li>• Автоматическое определение MDI/MDIX</li> </ul>	
Напряжение питания	24 В пост. тока (±5%)		
Габаритные размеры	48 x 78 x 90 мм		25 x 78 x 90 мм
Монтаж	Рейка DIN		
Информация для заказа	Каталог Sysmac P072 - <a href="http://www.industrial.omron.eu/en/products/downloads">www.industrial.omron.eu/en/products/downloads</a>		



<b>Модель</b>	<b>Разветвители EtherCAT</b>	
Количество портов	6	
Функции	<ul style="list-style-type: none"> <li>• Индикаторы питания, активности каналов</li> <li>• Автоматическое определение MDI/MDIX</li> <li>• Эталонные часы</li> </ul>	
Напряжение питания	24 В пост. тока (до -15% до +20%)	
Габаритные размеры	48 x 78 x 90 мм	25 x 78 x 90 мм
Монтаж	Рейка DIN	
Информация для заказа	Каталог Sysmac P072 - <a href="http://www.industrial.omron.eu/en/products/downloads">www.industrial.omron.eu/en/products/downloads</a>	





# Содержание

## Платформа автоматизации Sysmac

Универсальный машинный контроллер	Универсальный машинный контроллер серии NX7	39	
	Универсальный машинный контроллер серии NJ	51	
Ввод/вывод	Система ввода/вывода серии NX	69	
	Модули ввода/вывода серии GX	105	
Системы безопасности	NX — интегрированная безопасность	117	
Сервосистемы переменного тока	Поворотные сервосистемы	Поворотный сервопривод Accuраh G5	125
		Поворотный серводвигатель Accuраh G5	139
	Линейные сервосистемы	Линейный привод Accuраh G5	163
		Линейный двигатель Accuраh	175
	Интегрированный сервопривод	Интегрированный сервопривод	191
Roboter	Двигатель линейного движения Accuраh	203	
	Дельта-робот	217	
Преобразователи частоты	Преобразователь частоты RX	235	
	Преобразователь частоты	253	
Техническое зрение	Серия FH	269	
	Серия FQ-M	287	
Датчики	Волоконно-оптические датчики	ZW series	297
	Волоконно-оптические, лазерные, и индуктивные датчики.	Датчик серии N-Smart	307
		Датчики серии E3X/E3C/E2C	321
Человеко-машинный интерфейс (HMI)	Серия NA	327	
Программное обеспечение	Sysmac Studio	335	
	CX-Compolet/SYSMAC Gateway	347	
Таблица выбора продуктов — Среда передачи данных Ethernet и EtherCAT		350	

## Не переведено

352



NX7□

# Универсальный машинный контроллер серии NX7

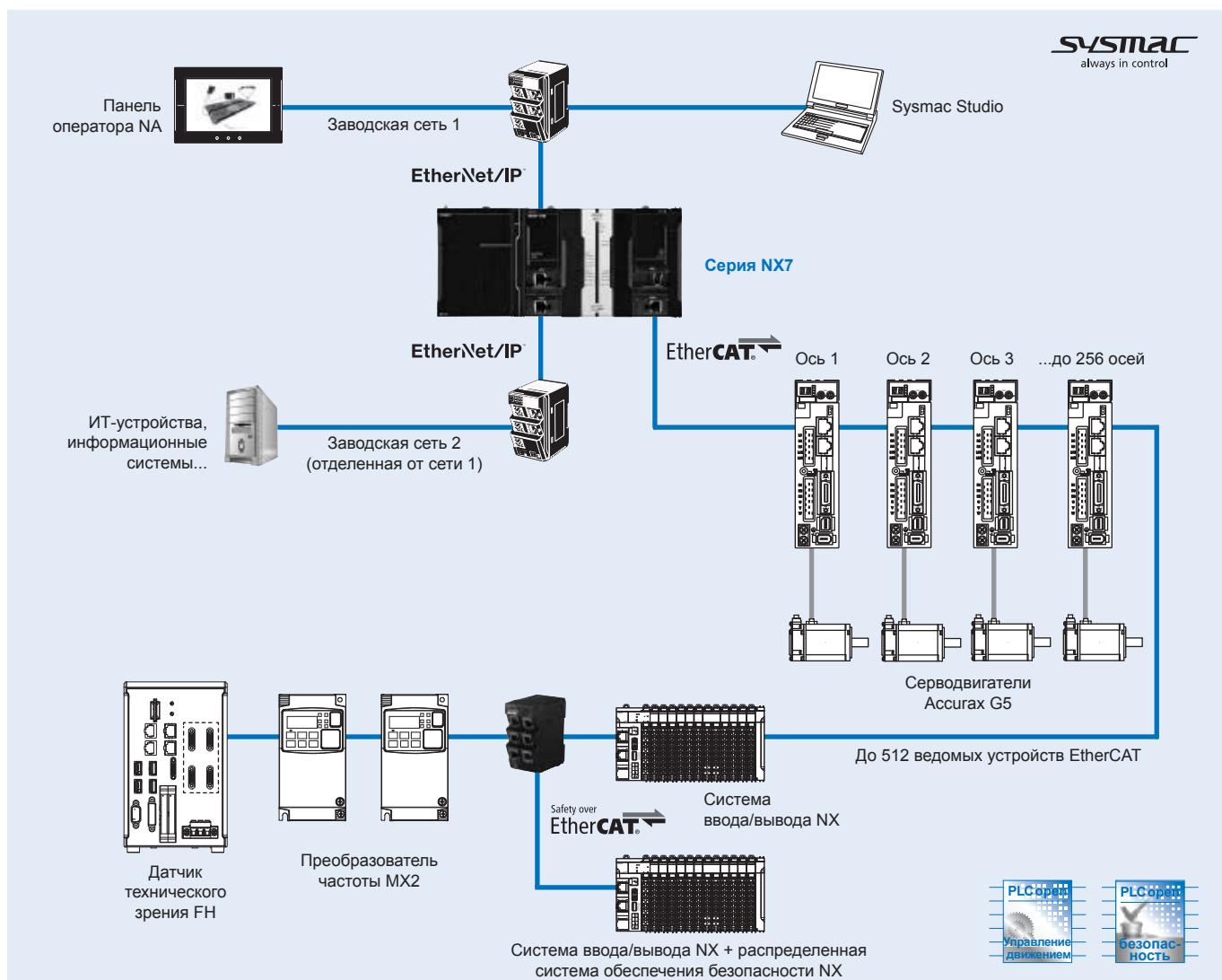
## Контроллер Sysmac – серия NX7

Высокопроизводительный универсальный машинный контроллер серии NX7 включает два синхронизированных ядра для управления движением до 256 осей.

- Минимальная длительность цикла: 125 мкс
- Количество осей управления: 256, 128
- Два синхронизированных ядра управления движением
- Функции: логическое управление и управление движением
- Многозадачность
- Встроенный порт EtherCAT и два порта EtherNet/IP (1 Гбит/с)
- Полное соответствие стандарту IEC 61131-3
- Сертифицированные по PLCopen функциональные блоки управления движением



## Конфигурация системы



Характеристики

Общие технические характеристики

Параметр		Модуль ЦПУ NX7□
Тип корпуса		Установка в шкаф, на DIN-рейку
Заземление		Не более 100 Ом
Размеры модуля ЦПУ (В×Г×Ш)		100 мм×100 мм×132 мм
Масса		880 г (с концевой крышкой)
Мощность потребления		40 Вт (включая карту памяти SD и концевую крышку)
Условия эксплуатации и хранения	Температура окружающей среды при эксплуатации	0...55°C
	Влажность окружающей среды при эксплуатации	10 %...90 % (без конденсации)
	Окружающая среда	Недопустимо наличие агрессивных газов
	Температура окружающей среды при хранении	-25...70°C (кроме батареи)
	Высота	Не более 2000 м
	Класс загрязнения	2 или меньше: соответствует JIS B3502 и IEC 61131-2.
	Помехозащищенность	2 кВ в линии электропитания (соответствует IEC 61000-4-4).
	Категория перенапряжения	Категория II: соответствует JIS B3502 и IEC 61131-2
	Уровень устойчивости к электромагнитным помехам	Зона В
	Вибропрочность	Соответствует IEC60068-2-6 5...8,4 Гц с амплитудой 3,5 мм; 8,4...150 Гц с ускорением 9,8 м/с <sup>2</sup> в течение 100 мин в направлениях X, Y и Z (10 циклов по 10 мин каждый = всего 100 мин)
Аккумуляторная батарея	Срок годности	2,5 года (при 25°C и продолжительности включения 0 % (при выключенном питании))
	Модель	CJ1W-BAT01
Применимые стандарты		Соответствует cULus, NK, LR, Директивам ЕС, RCM, регистрация KC.

Эксплуатационные характеристики

Параметр		NX701-1600		NX701-1700		
Быстродействие	Время выполнения команды	Команды LOAD	0,42 нс			
		Команды математических операций (с длинными вещественными числами)	3,2 нс			
Программирование	Емкость памяти программ *1	Емкость	80 Мбайт			
		Количество определений компонентов организации программы (POU)	6000			
		Количество экземпляров компонентов организации программы	48 000			
	Емкость памяти переменных	Не сохраняемые	Емкость: 256 Мбайт Количество: 360 000			
Сохраняемые		Емкость: 4 Мбайт Количество: 40 000				
	Тип данных	Количество	8000			
Конфигурация контроллера	Максимальное количество подключаемых модулей NX в системе		4000 (подключаемых к интерфейсному модулю EtherCAT серии NX)			
	Количество стоек расширения		0			
	Источник питания стойки ЦПУ и стоек расширения	Модель	NX-PA9001 NX-PD7001			
			Время обнаружения выключения питания	Источник питания переменного тока	30...45 мс	
				Источник питания постоянного тока	5...20 мс	
Управление движением	Количество осей управления	Количество реальных осей <sup>2</sup>	Макс. 128 осей	Макс. 256 осей		
		Общее количество осей <sup>3</sup>	Макс. 128 осей	Макс. 256 осей		
		Управление с линейной интерполяцией	Макс. 4 оси на группу осей			
		Управление с круговой интерполяцией	2 оси на группу осей			
	Количество групп осей		Макс. 64 группы осей			
	Единицы для указания положения		Импульсы, миллиметры, микрометры, нанометры, градусы или дюймы			
	Множители задания		0,00 % или 0,01 %...500,00 %			
	Интервал управления движением		Совпадает с интервалом обмена данными по интерфейсу EtherCAT.			
	Электронные кулачки	Количество точек траектории кулачков	Макс. 65 535 точек на одну таблицу кулачка/макс. 1 048 560 точек для всех таблиц кулачков			
		Количество таблиц кулачков	Макс. 640 таблиц			
Интерфейсы связи	Порт USB	Поддерживаемые службы	Подключение к Sysmac Studio			
		Физический уровень	Стандарт USB 2.0, разъем типа B			
		Расстояние связи	Макс. 5 м			



Параметр		NX701-1600	NX701-1700	
Интерфейсы связи	Встроенный порт EtherNet/IP	Количество портов	2	
		Физический уровень	10BASE-T/100BASE-TX/1000BASE-T	
		Длина кадра	Макс. 1514	
		Метод доступа к каналу связи	CSMA/CD	
		Тип модуляции	Передача в основной полосе без модуляции	
		Топология	Звезда	
		Скорость передачи	1 Гбит/с (1000BASE-T)	
		Среда передачи	Экранированная витая пара (STP): кабель категории 5, 5е или выше для Ethernet	
		Расстояние связи	Макс. 100 м (расстояние между Ethernet-коммутатором и узлом)	
		Количество каскадных соединений	При использовании коммутатора количество не ограничено	
		Протокол СР: таблицы логических связей тегов (циклические коммуникации)	Количество соединений	256 на порт, всего 512
			Интервал между пакетами <sup>4</sup>	0,5...10 000 мс (задается с шагом 0,5 мс). Может быть задан для каждого соединения.
			Ширина полосы канала связи	40 000 пакетов/с <sup>5</sup> (включая контрольное сообщение)
			Количество наборов тегов	256 на порт, всего 512
			Типы тегов	Сетевые переменные
			Количество тегов на 1 набор тегов	8 (7 тегов, если набор тегов включает состояние контроллера).
			Максимальный объем данных логических связей на узел	Макс. 369 664 байт (суммарный объем для всех тегов).
			Максимальный объем данных на соединение	Макс. 1444 байт
			Количество регистрируемых наборов тегов	256 на порт, всего 512 (1 соединение = 1 набор тегов)
	Максимальный объем данных набора тегов		1444 байт (на 2 байта меньше, если набор тегов включает состояние контроллера).	
	Протокол сообщений СР: обмен явными сообщениями	Фильтр пакетов многоадресной передачи <sup>6</sup>	Поддерживается	
		Класс 3 (количество соединений)	128 на порт, всего 256 (клиенты + сервер)	
		УСММ (без установления соединений)	Макс. число клиентов, которые могут одновременно участвовать в обмене данными: 32 на порт, всего 64 Макс. число серверов, которые могут одновременно участвовать в обмене данными: 32 на порт, всего 64	
	Количество сокет-служб TCP	Макс. 30		
	Встроенный порт EtherCAT	Стандарт связи	IEC 61158, тип 12	
		Характеристики ведущего устройства EtherCAT	Класс В (набор функций, совместимый с управлением движением)	
		Физический уровень	100BASE-TX	
		Тип модуляции	Передача в основной полосе без модуляции	
		Скорость передачи	100 Мбит/с (100Base-TX)	
		Дуплексный режим	Автоматический	
		Топология	Последовательная линейная (без ветвления) и древовидная (с ветвлением)	
		Среда передачи	Прямой кабель витая пара категории 5 или выше с двойным экраном (оплетка + алюминиевая фольга)	
		Расстояние связи	Расстояние между узлами: макс. 100 м	
Макс. количество ведомых устройств		Макс. 512		
Объем данных процесса		Входы/выходы: Макс. 11 472 байт		
Максимальный объем данных процесса на ведомое устройство		Входы/выходы: макс. 1434 байт		
Интервал обмена данными		<ul style="list-style-type: none"> <li>• Главная циклическая задача: 125 мкс, 250 мкс...8 мс (с шагом 250 мкс)</li> <li>• Циклическая задача приоритета 5: 125 мкс, 250 мкс...100 мс (с шагом 250 мкс)</li> </ul>		
Нестабильность синхронизации		Макс. 1 мкс		
Внутренние часы	При температуре окружающей среды 55°C: ошибка -3,5...+0,5 мин в месяц При температуре окружающей среды 25°C: ошибка -1,5...+1,5 мин в месяц При температуре окружающей среды 0°C: ошибка -3...+1 мин в месяц			

<sup>\*1</sup> Значение объема программы для исполняемых объектов и таблиц переменных (включая имена переменных).

<sup>\*2</sup> Общее количество осей, настраиваемых в качестве осей сервопривода или осей энкодера, а также в качестве используемых осей.

<sup>\*3</sup> Суммарное количество для осей всех типов.

<sup>\*4</sup> Данные обновляются через заданные интервалы времени независимо от числа узлов.

<sup>\*5</sup> Пакетов в секунду: количество коммуникационных пакетов, которое может быть передано или принято за одну секунду.

<sup>\*6</sup> Порт EtherNet/IP поддерживает работу в режиме клиента IGMP. Если используемый Ethernet-коммутатор поддерживает отслеживание сетевого трафика IGMP (snooping), возможна фильтрация ненужных многоадресных (групповых) пакетов.

Функциональные характеристики

Параметр		Модуль ЦПУ NX7□		
Задачи	Назначение	Назначение	Обновление входов/выходов и выполнение программ пользователя происходит в рамках компонентов организации программы, называемых задачами. Задачи позволяют определять условия и приоритет выполнения программ и служб.	
		Задачи, выполняемые циклически	Макс. количество главных циклических задач: 1 Макс. количество циклических задач: 4	
		Задачи, выполняемые по условию	Макс. количество второстепенных задач: 32 При выполнении команды активной второстепенной задачи или при выполнении выражения условия для переменной.	
Программирование	Компоненты организации программы (POU)	Программы	Компоненты организации программы, назначаемые задачам.	
		Функциональные блоки	Компоненты организации программы, используемые для создания объектов с особыми условиями выполнения.	
		Функции	Компоненты организации программы, используемые для создания объектов, выходные данные которых однозначно соответствуют входным данным (обработка данных и т. п.).	
	Языки программирования	Тип	Язык релейно-контактных схем (LD) <sup>1</sup> и язык структурированного текста (ST).	
	Пространства имен		Пространства имен используются для группирования идентификаторов определений компонентов организации программы.	
	Переменные	Внешний доступ к переменным	сетевые переменные (тэги) (переменные, обеспечивающая доступ внешних устройств: операторских панелей, ПК и других контроллеров - к переменным контроллера)	
	Типы данных	Базовые типы данных		BOOL, BYTE, WORD, DWORD, LWORD, INT, SINT, DINT, LINT, UINT, USINT, UDINT, ULINT, REAL, LREAL, TIME (интервалы времени), DATE, TIME_OF_DAY, DATE_AND_TIME и STRING (текстовые строки)
		Пользовательские типы данных		Структуры, объединения, перечисления
		Структуры (Structure)	Назначение	Пользовательский тип данных, служит для объединения данных разного типа в единый тип. Количество элементов: макс. 2048 Количество уровней вложения: макс. 8
			Типы данных элементов	Базовые типы данных, структуры, объединения, перечисления, переменные-массивы.
			Смещение адресов элементов	Для элементов структуры могут указываться величины смещения для размещения элементов по требуемым адресам памяти. <sup>3</sup>
		Объединения (Union)	Назначение	Производный тип данных, служит для объединения данных разного типа в единый тип. Количество элементов: макс. 4
			Типы данных элементов	BOOL, BYTE, WORD, DWORD и LWORD.
	Перечисления (Enumeration)	Назначение	Производный тип данных, содержит конечное число текстовых строк (именованных констант), каждой из которых соответствует определенное значение.	
Атрибуты типов данных	Массивы	Назначение	Массив — это группа элементов, имеющих одинаковый тип данных. Для обращения к некоторому элементу массива указывается индекс, то есть порядковый номер этого элемента, отсчитываемый от первого элемента. Размерность массива: макс. 3 Количество элементов: макс. 65 535	
		Указание массивов для экземпляров функц. блоков	Поддерживается	
	Указание диапазонов		Указание верхнего и нижнего предельных значений для переменной некоторого типа. Переменная может принимать значения только в пределах указанного диапазона.	
	Библиотеки		Библиотеки пользователя	
Управление движением	Режимы управления		Позиционирование, регулирование скорости, регулирование момента	
	Типы осей		Оси сервопривода, виртуальные оси сервопривода, оси энкодера и виртуальные оси энкодера	
	Типы обрабатываемых данных положения		Заданные положения и фактические положения	
	Одиночная ось	Позиционирование по одной оси	Позиционирование в абсолютных координатах	Для позиционирования указываются абсолютные координаты целевого положения.
			Позиционирование в относительных координатах	Целевое положение указывается в приращениях относительно координат текущего положения.
			Фиксированная подача по прерыванию	При поступлении внешнего сигнала прерывания выполняется перемещение на указанное фиксированное расстояние из текущего положения (т. е. положения в момент прерывания).
			Циклическое синхронное позиционирование в абсолютных координатах	Функция в режиме позиционирования, обеспечивающая выдачу заданий положения в каждом цикле управления.
	Регулирование скорости по одной оси	Регулирование скорости	Регулирование скорости	В режиме позиционирования выполняется регулирование скорости.
			Циклическое синхронное управление скоростью	В режиме регулирования скорости в каждом цикле управления выдается задание скорости.
	Регулирование момента по одной оси	Регулирование момента	Регулируется крутящий момент двигателя.	
	Синхронное управление по одной оси	Запуск кулачковой передачи	Запуск кулачковой передачи	Выполняется движение по криволинейной траектории в соответствии с указанной таблицей кулачка.
			Завершение кулачковой передачи	Завершается движение по криволинейной траектории для оси, указанной входным параметром.
		Запуск редукторной передачи	Запуск редукторной передачи	Ведомая ось синхронно повторяет движение ведущей оси с использованием заданного передаточного числа редуктора.
			Редукторная передача с позиционированием	После синхронизации положений осей ведомая ось синхронно повторяет движение ведущей оси с использованием заданного передаточного числа редуктора.
		Завершение редукторной передачи	Завершение редукторного режима или редукторного режима с позиционированием для указанной оси.	
		Синхронное позиционирование	Позиционирование выполняется синхронно с указанной ведущей осью.	
		Сдвиг фазы ведущей оси	При синхронном управлении сдвигается фаза ведущей оси.	
		Комбинирование осей	Итоговое задание положения для оси определяется как сумма или разница заданий положения двух осей.	
		Ручное управление по одной оси	Включение/выключение сервопривода	Возможно включение (Серво ВКЛ) и выключение (Серво ВЫКЛ) требуемой оси.
Толчковый ход			Медленное перемещение по указанной оси с указанной фиксированной скоростью.	

Параметр			Модуль ЦПУ NX7□		
Управление движением	Одиночная ось	Дополнительные функции для управления одной осью	Сброс ошибок оси	Сброс состояний ошибки оси.	
			Возврат в исходное положение	Вращение двигателя с целью определения исходного положения по сигналам предельного положения, приближения к исходному положению и достижения исходного положения.	
			Возврат в исходное положение с заданием параметра	Задание параметра, вращение двигателя с целью определения исходного положения по сигналам предельного положения, приближения к исходному положению и достижения исходного положения.	
			Возврат в исходное положение с высокой скоростью	Позиционирование в точку, абсолютное положение которой равно 0, с целью возврата в исходное положение.	
			Остановка	Торможение оси до полной остановки с заданным темпом торможения.	
			Мгновенная остановка	Мгновенная остановка оси.	
			Настройка множителей задания	Изменение заданной скорости для оси.	
			Изменение текущего положения	Замена текущего заданного положения или текущего фактического положения любым требуемым значением положения.	
			Выбор внешних сигналов фиксации	Регистрация положения оси при поступлении сигнала фиксации.	
			Блокировка внешних сигналов фиксации	Блокировка действия текущего сигнала фиксации.	
			Контроль зоны	Контроль за пребыванием заданного или фактического положения оси в указанной зоне (диапазоне положений).	
			Выбор кулачковых переключателей для управления дискретным выходом	Включение и выключение дискретного выхода в зависимости от текущего положения оси.	
			Контроль ошибки слежения оси	Контроль за пребыванием разницы между заданными или фактическими положениями двух указанных осей ниже указанного порогового значения.	
			Сброс ошибки слежения	Обнуление величины ошибки рассогласования между текущим заданным и текущим фактическим положениями оси.	
			Ограничение момента	Возможность включения и выключения функции регулирования крутящего момента серводвигателя, возможность установки предельных значений для ограничения результирующего крутящего момента серводвигателя.	
				Компенсация смещения положения	Компенсация смещения положения оси при работе.
		Начальная скорость	Задание начальной скорости движения оси.		
	Группы осей	Согласованное управление несколькими осями	Абсолютная линейная интерполяция	Выполнение линейной интерполяции для указанного абсолютного положения.	
			Относительная линейная интерполяция	Выполнение линейной интерполяции для указанного относительного положения.	
			Круговая двумерная интерполяция	Выполнение круговой интерполяции для двух осей.	
Циклическое позиционирование группы осей в абсолютных координатах			В режиме позиционирования в каждом цикле управления выдается задание положения.		
Дополнительные функции для согласованного управления несколькими осями		Сброс ошибок группы осей	Сброс состояний ошибки группы осей и состояний ошибки отдельных осей.		
		Включение группы осей	Разрешение движения для группы осей.		
		Выключение группы осей	Запрет движения для группы осей.		
		Остановка группы осей	Торможение всех осей, участвующих в интерполируемом движении, до полной остановки.		
		Мгновенная остановка группы осей	Мгновенная остановка всех осей, участвующих в интерполируемом движении.		
		Настройка множителей задания для группы осей	Изменение групповой заданной скорости во время интерполируемого движения.		
		Чтение положений группы осей	Считывание текущих заданных положений и текущих фактических положений группы осей.		
		Изменение осей в группе осей	Временное изменение параметра, определяющего состав осей в группе.		
		Общие параметры	Электронные кулачки	Настройка параметров таблицы кулачка	Изменение указателя конечной точки таблицы кулачка, указанной во входном параметре.
				Сохранение таблиц кулачков	Сохранение таблицы кулачка, указанной во входном параметре, в энергонезависимую память модуля ЦПУ.
Создание таблиц кулачков	Создание таблицы кулачка, указанной во входном параметре, в соответствии с заданными параметрами и режимом работы кулачка.				
Параметры	Запись настроек МС		Временное изменение значений некоторых параметров оси или параметров группы осей.		
	Изменение параметров оси		Доступ к параметрам оси и их изменение из программы пользователя.		

Параметр		Модуль ЦПУ NX7□			
Управление движением	Вспомогательные функции	Режимы счета	Возможность выбора линейного режима (конечная длина) или кольцевого режима (бесконечная длина).		
		Перевод единиц	Возможность установки единиц индикации для каждой оси, соответствующих машине.		
			Управление разгоном/торможением	Для функции управления движением оси или группы осей может быть задана скорость изменения темпа разгона/торможения.	
		Изменение темпов разгона и торможения	Существует возможность изменения темпа разгона или торможения непосредственно во время разгона/торможения.		
			Проверка достижения положения	Возможность установки порогового диапазона положений и контрольного времени для проверки завершения позиционирования.	
		Способ остановки	Возможность выбора способа остановки серводвигателя, используемого при поступлении сигнала мгновенной остановки или сигнала предельного хода.		
		Перезапуск команды управления движением	Имеется возможность изменения входных переменных команды управления движением во время ее выполнения и повторного выполнения команды с целью изменения целевых значений во время работы.		
		Выполнение нескольких команд управления движением (буферный режим)	Имеется возможность выполнения другой команды управления движением во время выполнения текущей команды управления движением, при этом можно указать время начала выполнения и взаимосвязь между скоростями.		
		Непрерывное движение группы осей (переходной режим)	Возможность выбора переходного режима, используемого при последовательном выполнении нескольких команд управления движением для групп осей.		
		Функции контроля	Программные границы хода	Установка программных границ хода для каждой оси.	
Ошибка слежения	Контроль ошибки рассогласования между текущим заданным и текущим фактическим значениями для каждой оси.				
Скорость, темп разгона/торможения, крутящий момент, скорость при интерполяции, темп разгона/торможения при интерполяции	Установка пороговых уровней предупреждений для каждой оси и каждой группы осей.				
	Поддержка абсолютных энкодеров	При использовании серводвигателя серии Accurax-G5 (Omron) с абсолютным энкодером не требуется выполнять возврат в исходное положение при запуске.			
Инверсия входных сигналов	Возможность инверсии (смены активного уровня) входного сигнала немедленной остановки, сигналов предельного хода в прямом или обратном направлении или сигнала приближения к исходному положению.				
Внешние входные сигналы		Используются следующие входные сигналы сервопривода: сигнал достижения исходного положения, сигнал приближения к исходному положению, сигнал предельного хода в прямом направлении, сигнал предельного хода в обратном направлении, сигнал немедленной остановки и сигнал входа прерывания.			
Управление модулями (ввода/вывода)	Ведомые устройства EtherCAT	Макс. количество ведомых устройств	Макс. 512		
Интерфейсы связи	Порт USB		Порт для связи с различным программным обеспечением, работающим на ПК.		
	Порт EtherNet/IP	Протокол связи		TCP/IP, UDP/IP	
		Коммуникационный протокол CIP	Таблицы логических связей тегов	Циклический обмен данными с устройствами по сети EtherNet/IP, не требующий программирования.	
			Передача сообщений	Передача и прием команд CIP на/от устройств по сети EtherNet/IP.	
			Приложения TCP/IP	Сокет-службы	Передача и прием данных на/от любого узла по сети EtherNet с применением протокола UDP или TCP. Используются команды связи через сокеты.
		FTP-клиент	Обмен файлами (чтение или запись) между модулем ЦПУ и другими узлами (например, ПК) по сети Ethernet. Используются команды связи, предназначенные для выполнения функции FTP-клиента.		
			FTP-сервер		Чтение или запись файлов из/на карту памяти SD модуля ЦПУ другими узлами (например, ПК) по сети Ethernet.
			Автоматическая корректировка часов		В указанное время или по истечении указанного времени после включения модуля ЦПУ производится чтение данных времени из NTP-сервера. Значения внутренних часов <hr/>модуля ЦПУ корректируются с учетом полученных данных времени.
			SNMP-агент		Предоставление информации о внутреннем состоянии встроенного порта EtherNet/IP программному обеспечению управления сетью, использующему SNMP-менеджер.
		Порт EtherCAT	Поддерживаемые службы	Обмен данными процесса	Метод связи, предусматривающий циклический обмен данными управления по сети EtherCAT между ведущим устройством и ведомыми устройствами. Данный метод связи определен в спецификации CoE.
				Передача сообщений SDO	Метод связи, предусматривающий ациклический событийный обмен данными управления по сети EtherCAT между ведущим устройством и ведомыми устройствами. Данный метод связи определен в спецификации CoE.
	Сканирование сети		Получение информации от подключенных ведомых устройств и автоматическое построение конфигурации сети (состава ведомых устройств).		
	Распределенные часы (DC)		Синхронизация по времени за счет использования системного времени EtherCAT всеми устройствами EtherCAT (включая ведущее устройство).		
	Мониторинг пакетов		Возможно сохранение кадров данных, передаваемых и принимаемых ведущим устройством. Сохраненные данные можно просматривать с помощью WireShark или других приложений.		
	Активизация/деактивизация ведомых устройств		Возможность активизации и деактивизации ведомых устройств в качестве целевых объектов передачи данных.		
	Отсоединение/подсоединение ведомых устройств		Временное отключение ведомого устройства от сети EtherCAT для целей обслуживания, например для замены, и последующее подключение его к сети.		
	Поддерживаемый протокол прикладного уровня		CoE	Возможность передачи сообщений SDO приложения CAN ведомым устройствам по сети EtherCAT.	
Команды связи		Поддерживаются следующие команды: команды протокола связи CIP, команды связи через сокеты, команды протокола сообщений SDO и команды функции FTP-клиента.			
Управление работой	Выход «RUN»		В режиме выполнения (RUN) включается выход «RUN» модуля источника питания.		
Системные функции администрирования	Регистрация событий	Категории	События протоколируются в следующих журналах: • Журнал системных событий • Журнал событий доступа • Журнал событий пользователя		
		Макс. количество событий в одном журнале	Макс. 1024		

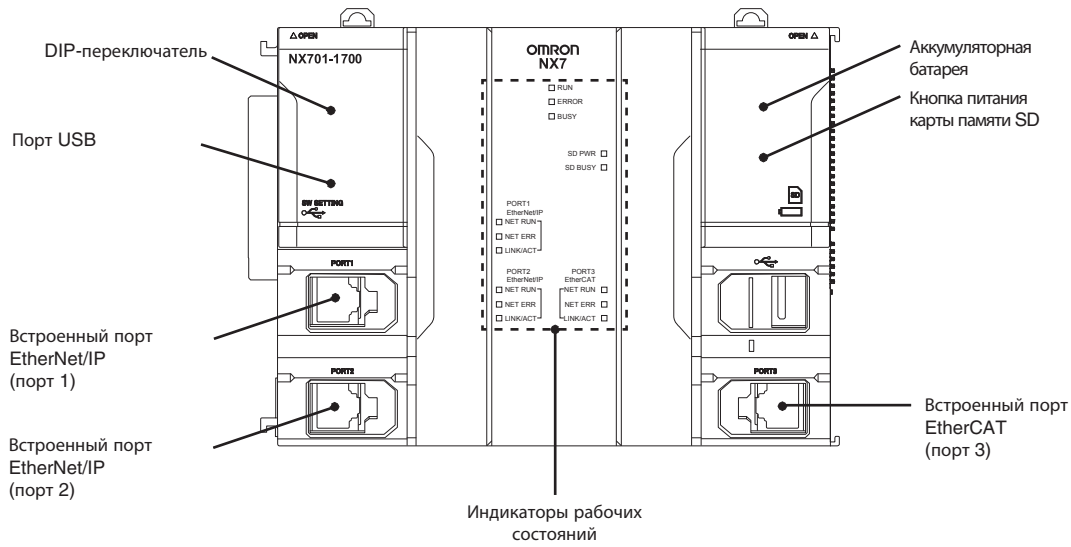


Параметр		Модуль ЦПУ NX7□		
Отладка	Редактирование в режиме онлайн		Возможность изменения программ, функциональных блоков, функций и глобальных переменных в режиме онлайн. Возможность изменения разных компонентов организации программы разными разработчиками по сети.	
	Принудительное изменение состояний	Принудительное изменение состояний		Пользователь может принудительно переключать определенные переменные в состояние «1» или «0».
		Максимальное количество принудительно переключаемых переменных	Для ведомых устройств EtherCAT	Макс. 64
	Пробный запуск функций управления движением		Возможность проверки правильности электрических соединений и работы двигателя из ПО Sysmac Studio.	
	Синхронизация		Возможность синхронизации файла проекта Sysmac Studio с данными подключенного модуля ЦПУ.	
	Контроль фронтов	Контроль фронтов		Контроль передних или задних фронтов на контактах.
		Число контактов		Макс. 8
	Протоколирование данных	Тип	Однократно запускаемое протоколирование	При выполнении заданного условия протоколируется указанное количество значений, затем протоколирование автоматически прекращается.
			Непрерывное протоколирование	Протоколирование ведется непрерывно, протоколируемые данные передаются в Sysmac Studio.
		Максимальное количество одновременно создаваемых протоколов данных		Макс. 4
		Максимальное количество записей протокола		Макс. 10 000
		Сохранение значений	Максимальное количество протоколируемых переменных	Макс. 192 переменных
		Интервал сохранения значений		Протоколирование может осуществляться с интервалом выполнения указанной задачи, с указанным интервалом или при выполнении команды сохранения данных.
		Протоколирование по событию	Протоколирование по событию	
	События протоколирования		Переключение двоичной переменной (BOOL) в состояние «1» или «0».	
Сравнение двоичной переменной с константой. Операции сравнения: равно (=), больше (>), больше или равно (≥), меньше (<), меньше или равно (≤), не равно (≠).				
Задержка		Смещение относительно события: включение в протокол значений, предшествующих событию, с возможностью установки их процентной доли в общем числе значений.		
Эмуляция		Эмуляция работы модуля ЦПУ в Sysmac Studio.		
Функции обеспечения надежности	Самодиагностика	Уровни ошибок контроллера		
		Ошибки, определяемые пользователем	Критичная ошибка, частично критичная ошибка, некритичная ошибка, наблюдение и информация.	
		Ошибки, определяемые пользователем	Ошибки, предварительно конфигурируемые пользователем, и активируемые/протоколируемые путем выполнения соответствующих команд.	
Защита	Защита программных ресурсов и исключение эксплуатационных ошибок	Наименования модулей ЦПУ и серийные номера		
		Защита	Передача программ пользователя без данных для декомпиляции	При установлении связи между модулем ЦПУ и ПО Sysmac Studio наименование модуля ЦПУ проекта сравнивается с наименованием подключаемого модуля ЦПУ.
			Защита модуля ЦПУ от записи	Предусмотрена возможность загрузки данных в модуль ЦПУ таким образом, чтобы они не могли быть считаны из модуля ЦПУ в ПО Sysmac Studio.
			Общая защита файлов проекта	Предусмотрена возможность установки запрета на запись данных в модуль ЦПУ из ПО Sysmac Studio или с карты памяти SD.
		Защита данных	Возможность парольной защиты файлов .smc от несанкционированного открытия в ПО Sysmac Studio.	
	Проверка полномочий	Проверка полномочий		Возможность парольной защиты компонентов организации программы в Sysmac Studio.
		Количество групп		Разграничение доступа к онлайн-операциям для пользователей с разным уровнем полномочий во избежание повреждения оборудования или несчастных случаев из-за эксплуатационных ошибок.
Проверка идентификатора выполнения программы пользователем		Для выполнения программы пользователя требуется ввод идентификатора выполнения программы пользователя для определенного оборудования (модуля ЦПУ) в Sysmac Studio.		
Карта памяти SD	Тип устройства хранения		Карта памяти SD, карта памяти SDHC	
	Применение	Автоматическое считывание данных с карты памяти SD		Автоматическая загрузка данных, хранящихся в папке автозагрузки на карте памяти SD, при включении контроллера.
		Команды для работы с картой памяти SD		Доступ к данным на карте памяти SD из программы пользователя с помощью соответствующих команд.
		Операции с файлами в Sysmac Studio		Выполнение операций над файлами контроллера, хранящимися на карте памяти SD, и чтение/запись стандартных файлов (документов) ПК.
		Уведомление об истечении срока службы карты памяти SD		Об истечении эксплуатационного ресурса карты памяти SD уведомляет системная переменная и запись в журнале событий.
Функции резервного копирования	Функции резервного копирования на карту памяти SD	Управление	Переключатель	Управление резервным копированием, сравнением или восстановлением данных с помощью переключателя на лицевой панели.
			Системные переменные	Управление резервным копированием или сравнением данных с помощью системных переменных.
			Диалоговое окно операций с картой памяти	Выполнение операций резервного копирования и сравнения данных с помощью диалогового окна операций с картой памяти SD в Sysmac Studio.
			Команда программы	Выполнение резервного копирования с помощью команды в программе пользователя.
		Защита	Резервное копирование данных на карту памяти SD	Запрет функций резервного копирования данных на карту памяти SD.
	Функции резервного копирования данных контроллера в Sysmac Studio		Выполнение операций резервного копирования, восстановления и сравнения данных для модулей контроллера в Sysmac Studio.	

<sup>11</sup> Поддерживается создание отдельных фрагментов программы на языке ST.

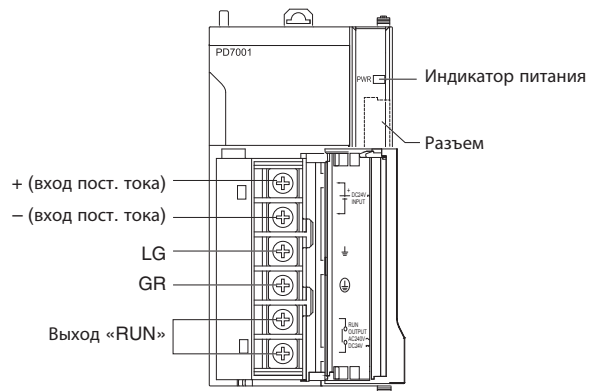
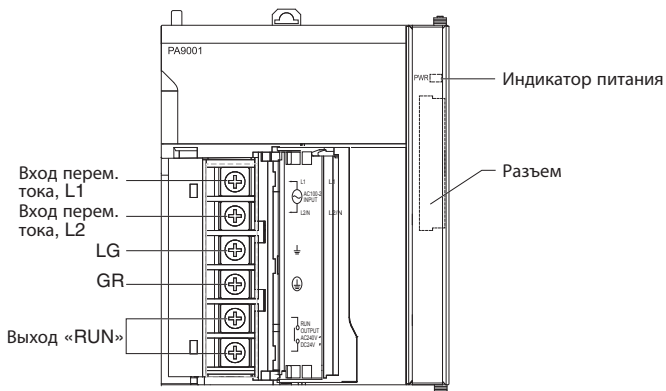
## Элементы конструкции

### Модуль ЦПУ NX7



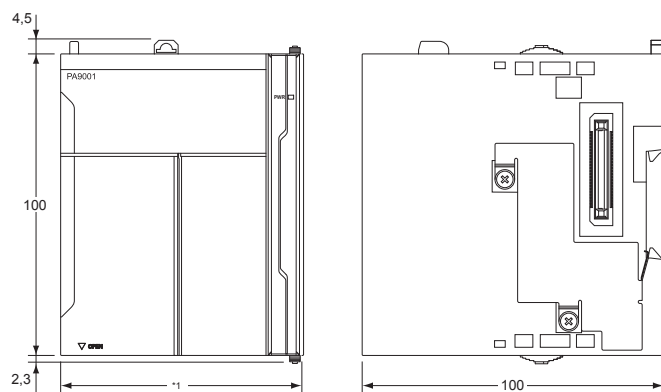
### Модуль источника питания, 100...240 В~ (NX-PA9001)

### Модуль источника питания, 24 В= (NX-PD7001)



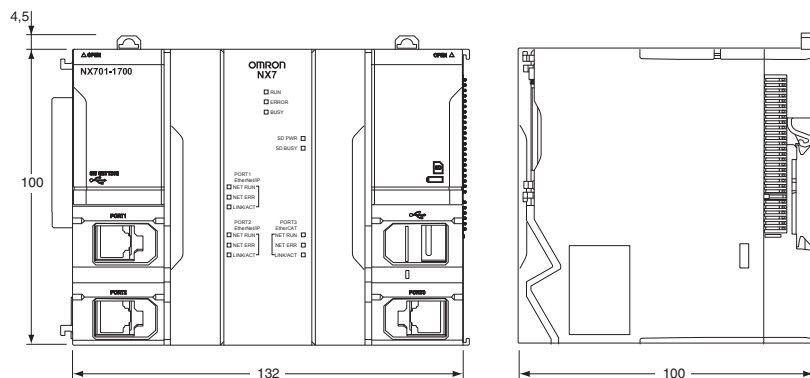
## Размеры

### Модуль источника питания (NX-PA9001/PD7001)

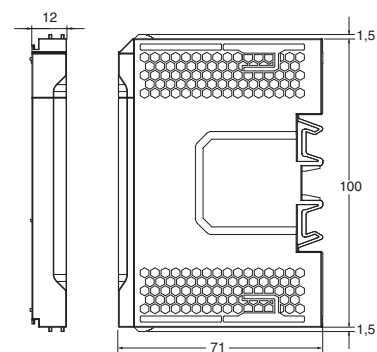


**Примечание. 1.** Этот размер зависит от выбранного модуля источника питания:  
 - 51 мм: NX-PD7001  
 - 80 мм: NX-PA9001

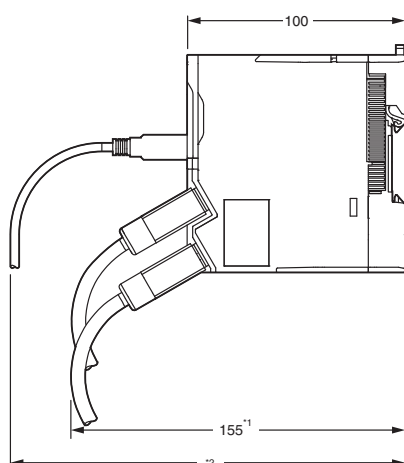
### Модуль ЦПУ NX7



### Концевая крышка (NX-END01)



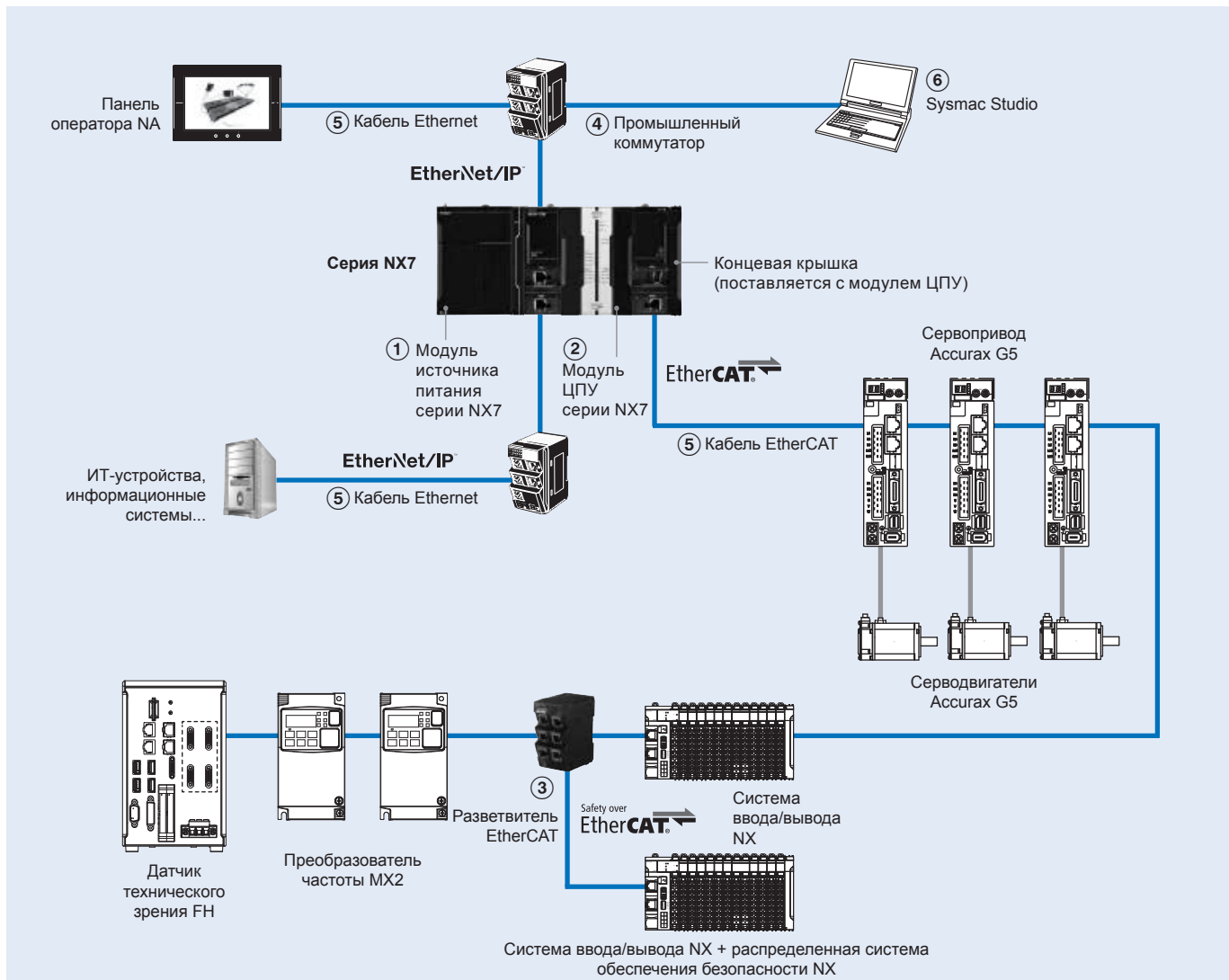
### Монтажная высота



**Примечание. 1.** Расстояние от задней стенки модуля до кабелей связи:  
 - 155 мм: при использовании разъема XS6G-T421-1.  
**2.** Этот размер зависит от характеристик используемого серийно выпускаемого USB-кабеля.

## Информация для заказа

### Система на базе контроллера NX7



### Модули источника питания

Обознач.	Описание	Количество выходов	Выход «RUN»	Модель
		Полная		
①	Модуль источника питания 100...240 В~ для ЦПУ NX7	90 Вт	Да	NX-PA9001
	Модуль источника питания 24 В= для ЦПУ NX7	70 Вт		NX-PD7001

### Модули ЦПУ серии NX7

Обознач.	ЦПУ	Объем программы	Емкость памяти переменных	Характеристики	Количество осей	Модель
②	NX701	80 Мбайт	4 Мбайт: сохраняемые 256 Мбайт: не сохраняемые	Мощность потребления: 40 Вт	256	NX701-1700
					128	NX701-1600

**Примечание.** Модуль концевой крышки NX-END01 поставляется с модулем ЦПУ.


### Разветвители EtherCAT

Обознач.	Наименование	Кол-во портов	Напряжение питания	Потребляемый ток, А	Размеры (Ш×Г×В)	Масса	Модель	Внешний вид
③	Разветвитель EtherCAT	3	20,4...28,8 В= (24 В= -15...20 %)	0,08	25 мм×78 мм×90 мм	165 г	GX-JC03	
		6		0,17	48 мм×78 мм×90 мм	220 г		

**Примечание.** 1. Не следует подключать разветвитель EtherCAT при использовании модуля позиционирования CJ1W-NC□81/□82 (Omron).  
2. Разветвитель EtherCAT нельзя использовать в сетях EtherNet/IP и Ethernet.



Промышленный коммутатор


Обознач.	Характеристики		Дополнительные принадлежности	Потребляемый ток, А	Модель	Внешний вид
	Функции	Кол-во портов				
④	Качество обслуживания (QoS): приоритет данных управления EtherNet/IP. Обнаружение неисправностей: обнаружение широковещательного шторма и ошибок LSI, 10/100 BASE-TX, автоматическое согласование параметров	3	Нет	Разъем питания	0,08	
		5	Нет		0,12	
		5	Да	Разъем питания и разъем сигнализации ошибок	0,12	

Кабели связи, рекомендуемые для сетей EtherCAT и EtherNet/IP

Обознач.	Параметр		Изготовитель	Цвет	Длина кабеля, м	Модель					
⑤	Соединительный кабель Ethernet с разъемами	Кабель категории 6а, AWG27, 4 пары Материал оболочки кабеля: малодымящий без галогенов <sup>1</sup>  Примечание: Этот кабель выпускается в оболочке желтого, зеленого и синего цвета.	Стандартный тип Кабель с разъемами с обоими концами (RJ45/RJ45)	OMRON	Желтый	0,2	XS6W-6LSZH8SS20CM-Y				
						0,3	XS6W-6LSZH8SS30CM-Y				
						0,5	XS6W-6LSZH8SS50CM-Y				
						1	XS6W-6LSZH8SS100CM-Y				
						1,5	XS6W-6LSZH8SS150CM-Y				
						2	XS6W-6LSZH8SS200CM-Y				
						3	XS6W-6LSZH8SS300CM-Y				
						5	XS6W-6LSZH8SS500CM-Y				
						7,5	XS6W-6LSZH8SS750CM-Y				
						10	XS6W-6LSZH8SS1000CM-Y				
						15	XS6W-6LSZH8SS1500CM-Y				
						20	XS6W-6LSZH8SS2000CM-Y				
						Зеленый	0,2	XS6W-6LSZH8SS20CM-G			
							0,3	XS6W-6LSZH8SS30CM-G			
							0,5	XS6W-6LSZH8SS50CM-G			
		1	XS6W-6LSZH8SS100CM-G								
		1,5	XS6W-6LSZH8SS150CM-G								
		2	XS6W-6LSZH8SS200CM-G								
		3	XS6W-6LSZH8SS300CM-G								
		5	XS6W-6LSZH8SS500CM-G								
		7,5	XS6W-6LSZH8SS750CM-G								
		10	XS6W-6LSZH8SS1000CM-G								
		15	XS6W-6LSZH8SS1500CM-G								
		20	XS6W-6LSZH8SS2000CM-G								
		Зеленый	Кабель категории 5, AWG26, 4 пары Материал оболочки кабеля: полиуретан <sup>1</sup>	Стандартный тип Кабель с разъемами с обоими концами (RJ45/RJ45)	OMRON		Зеленый	0,5	XS6W-5PUR8SS50CM-G		
								1	XS6W-5PUR8SS100CM-G		
								1,5	XS6W-5PUR8SS150CM-G		
						2		XS6W-5PUR8SS200CM-G			
						3		XS6W-5PUR8SS300CM-G			
						5		XS6W-5PUR8SS500CM-G			
7,5	XS6W-5PUR8SS750CM-G										
10	XS6W-5PUR8SS1000CM-G										
15	XS6W-5PUR8SS1500CM-G										
20	XS6W-5PUR8SS2000CM-G										
Серый	Кабель категории 5, AWG22, 2 пары					Повышенной прочности Кабель с разъемами с обоими концами (RJ45/RJ45)		OMRON	Серый	0,3	XS5W-T421-AMD-K
										0,5	XS5W-T421-BMD-K
										1	XS5W-T421-CMD-K
										2	XS5W-T421-DMD-K
										3	XS5W-T421-EMD-K
		5	XS5W-T421-GMD-K								
		10	XS5W-T421-JMD-K								
15	XS5W-T421-KMD-K										


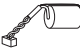

Обознач.	Параметр		Изготовитель	Цвет	Длина кабеля, м	Модель	
⑤	Соединительный кабель Ethernet с разъемами	Кабель категории 5, AWG22, 2 пары	Повышенной прочности Кабель с разъемами с обоих концов (M12 прямой/RJ45)	OMRON	Серый	0,3	XS5W-T421-AMC-K
						0,5	XS5W-T421-BMC-K
						1	XS5W-T421-CMC-K
						2	XS5W-T421-DMC-K
						3	XS5W-T421-EMC-K
						5	XS5W-T421-GMC-K
						10	XS5W-T421-JMC-K
		15	XS5W-T421-KMC-K				
		Повышенной прочности Кабель с разъемами с обоих концов (M12 угловой/RJ45)	OMRON	Серый	0,3	XS5W-T422-AMC-K	
					0,5	XS5W-T422-BMC-K	
					1	XS5W-T422-CMC-K	
					2	XS5W-T422-DMC-K	
					3	XS5W-T422-EMC-K	
					5	XS5W-T422-GMC-K	
					10	XS5W-T422-JMC-K	
15	XS5W-T422-KMC-K						
Кабель Ethernet	Кат. 5, SF/UTP (общая оплетка и фольга, пары без экрана), 4×2×AWG 24/1 (одножильные провода), полиуретан	Weidmüller	Зеленый	100	WM IE-5IC4x2xAWG24/1-PUR		
	Кат. 5, SF/UTP (общая оплетка и фольга, пары без экрана), 4×2×AWG 26/7 (многожильные провода), полиуретан			100	WM IE-5IC4x2xAWG26/7-PUR		
Разъемы	Металлический разъем RJ45 для AWG22...AWG26	OMRON	-	-	WM IE-T0-RJ45-FH-BK		
	Пластиковый разъем RJ45 для AWG22...AWG24					XS6G-T421-1	
Гнездо RJ45	Розетка для монтажа на DIN-рейку для подсоединения монтажного кабеля внутри шкафа	Weidmüller	-	-	WM IE-T0-RJ45-FJ-B		

**WE70, модули промышленной беспроводной сети**

Наименование	Регион	Тип	Модель	Внешний вид
Модули промышленной беспроводной сети WE70	Европа	Точка доступа (ведущее устройство)	WE70-AP-EU	
		Клиент (ведомое устройство)	WE70-CL-EU	
Направленная антенна с магнитным держателем		1 комплект из двух двухдиапазонных антенн (2,4 ГГц/5 ГГц)	WE70-AT001H	
Кронштейн для монтажа на DIN-рейку		Для TH35 7,5	WT30-FT001	
		Для TH35 15	WT30-FT002	
Удлинительный антенный кабель		5 м	WE70-CA5M	

**Примечание.** Доступны специальные исполнения для США, Канады, Китая и Японии.

**Дополнительные принадлежности (поставляются с модулем ЦПУ)**

Характеристики	Модель	Внешний вид
Карта памяти SD	2 Гбайт	
	4 Гбайт	
DIN-рейка	Длина: 0,5 м; высота: 7,3 мм	PFP-50N
	Длина: 1 м; высота: 7,3 мм	PFP-100N
	Длина: 1 м; высота: 16 мм	PFP-100N2
Батарея для модуля ЦПУ серии NX7/NJ (поставляется с модулем ЦПУ)	CJ1W-BAT01	
Концевая крышка (Поставляется с модулем ЦПУ. Должна быть подсоединена к крайнему правому модулю стойки ЦПУ.)	NX-END01	
Модуль вентилятора (поставляется с модулем ЦПУ).	NX-FAN01	

**Программное обеспечение для ПК**

Обознач.	Характеристики	Модель
⑥	Sysmac Studio версии 1.13 или выше	SYSMAC-SE2□□□□

ВСЕ РАЗМЕРЫ УКАЗАНЫ В МИЛЛИМЕТРАХ.

Для перевода миллиметров в дюймы умножьте на 0,03937. Для перевода граммов в унции умножьте на 0,03527.

Cat. No. SysCat\_1186E-RU-01 Ввиду постоянного совершенствования изделий технические характеристики могут быть изменены без предварительного уведомления.

NJ5□, NJ3□, NJ1□

# Универсальный машинный контроллер серии NJ

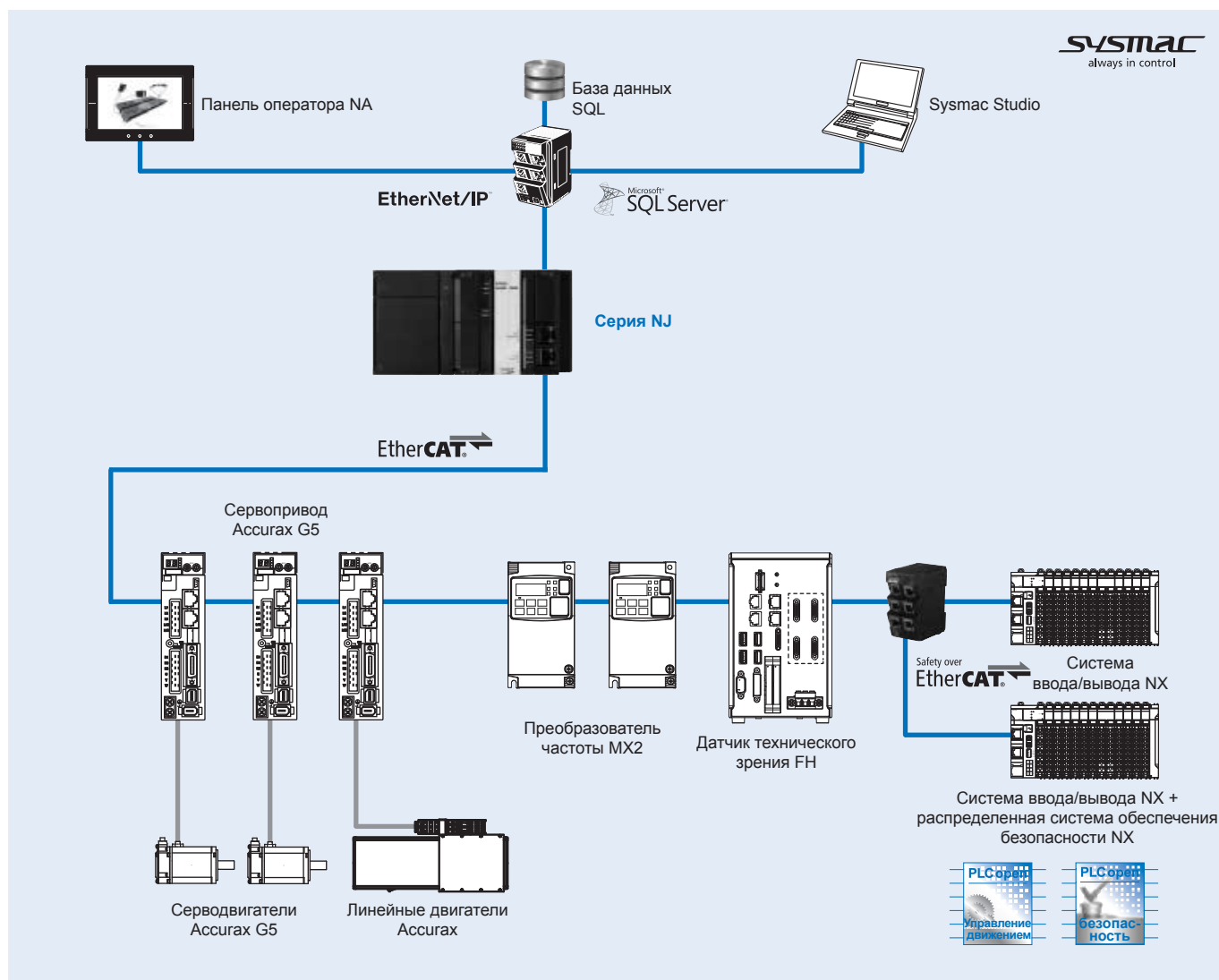
## Контроллер Sysmac: серия NJ

Масштабируемый универсальный машинный контроллер серии NJ реализует функции программируемого логического управления и управления движением. Серия включает модели с дополнительной функциональностью, в том числе модели с функциями управления роботами и модели с функциями подключения к базе данных.

- Кратчайшая длительность цикла: 500 мкс
- Количество осей управления: 64, 32, 16, 8, 4, 2
- Синхронизированное ядро управления движением
- Функции: логическое управление, управление движением, управление роботами, подключение к базе данных и обмен данными по протоколу SECS/GEM
- Управление до 8 дельта-роботами
- Подключение к базе данных: SQL-клиент для Microsoft SQL Server, Oracle, IBM DB2, MySQL, Firebird
- Многозадачность
- Встроенные порты EtherCAT и EtherNet/IP



## Конфигурация системы



Характеристики

Общие технические характеристики

Параметр		Модуль ЦПУ NJ□
Тип корпуса		Установка в шкаф, на DIN-рейку
Заземление		Не более 100 Ом
Размеры модуля ЦПУ (В × Г × Ш)		90 мм × 90 мм × 90 мм
Масса		550 г (с концевой крышкой)
Потребление тока		5 В= / 1,90 А (включая карту памяти SD и концевую крышку)
Условия эксплуатации и хранения	Температура окружающей среды при эксплуатации	0...55 °С
	Влажность окружающей среды при эксплуатации	10%...90% (без конденсации)
	Окружающая среда	Недопустимо наличие агрессивных газов
	Температура окружающей среды при хранении	-20...75°С (кроме батареи)
	Высота	Не более 2000 м
	Класс загрязнения	2 или меньше: соответствует JIS B3502 и IEC 61131-2.
	Помехозащищенность	2 кВ в линии электропитания (соответствует IEC 61000-4-4).
	Категория перенапряжения	Категория II: соответствует JIS B3502 и IEC 61131-2.
	Уровень устойчивости к электромагнитным помехам	Зона В
	Вибропрочность	Соответствует IEC60068-2-6 5...8,4 Гц с амплитудой 3,5 мм; 8,4...150 Гц с ускорением 9,8 м/с <sup>2</sup> в течение 100 мин в направлениях X, Y и Z (10 циклов по 10 мин каждый = всего 100 мин)
Батарея	Срок годности	5 лет при 25 °С
	Модель	CJ1W-BAT01
Применимые стандарты		Соответствует cULus, NK, LR, Директивам ЕС, C-Tick, регистрация KC <sup>*1</sup> .

\*1. Поддерживается только модулями ЦПУ версии 1.01 и выше.

Эксплуатационные характеристики

Общие эксплуатационные характеристики

Параметр			Модуль ЦПУ NJ5□	Модуль ЦПУ NJ3□	Модуль ЦПУ NJ1□
Быстродействие	Время выполнения	Команды языка релейно-контактных схем (LD, AND, OR и OUT)	1,9 нс	3,0 нс	3,3 нс (макс. 5,0 нс)
		Команды математических операций (LREAL)	26 нс	42 нс	70 нс
Программирование	Емкость памяти программ <sup>*1</sup>	Емкость	20 Мбайт	5 Мбайт	3 Мбайт
		компонентов организации программы (POU)	3000	750	450
		Количество экземпляров компонентов организации программы	9000 (Sysmac Studio вер. 1.06 и выше) / 6000 (Sysmac Studio вер. 1.05 и ниже)	3000 (Sysmac Studio вер. 1.05 и выше) / 1500 (Sysmac Studio вер. 1.04 и ниже)	1800
	Емкость памяти переменных	Не сохраняемые <sup>*2</sup>	Емкость: 4 Мбайт Количество: 90 000	Емкость: 2 Мбайт Количество: 22 500	
		Сохраняемые <sup>*3</sup>	Емкость: 2 Мбайт Количество: 10 000	Емкость: 0,5 Мбайт Количество: 5000 (Sysmac Studio вер. 1.05 и выше) / 2500 (Sysmac Studio вер. 1.04 и ниже)	Емкость: 0,5 Мбайт Количество: 5000
	Тип данных	Количество	2000	1000	
Области памяти для модулей CJ (возможно назначение адресов переменным с помощью параметра AT)	Область	СIO	6144 слов (CIO 0...CIO 6143)		
		Рабочая область	512 слов (W0...W511)		
		Область хранения	1536 слов (H0...H1535)		
		Область DM	32 768 слов (D0...D32767)		
	Область EM	32 768 слов × 25 банков (E0_00000...E18_32767)	32 768 слов × 4 банка (E0_00000...E3_32767)		
Конфигурация контроллера	Максимальное количество подключаемых модулей CJ		Макс. число модулей на стойку ЦПУ или стойку расширения: 10 модулей Максимальное число модулей в системе: 40 модулей		
	Количество стоек расширения		Макс. 3		
	Количество входов/выходов (модули CJ)		Макс. 2560 точек		
Источник питания стойки ЦПУ и стоек расширения	Время обнаружения выключения питания	Модель	NJ-P□3001		
		Источник питания переменного тока	30...45 мс		
			Источник питания постоянного тока	22...25 мс	
Управление движением	Количество осей управления	Количество реальных осей <sup>*4</sup>	NJ501-□5□□: макс. 64 оси NJ501-□4□□: макс. 32 оси NJ501-□3□□: макс. 16 осей	NJ301-1200: макс. 8 осей NJ301-1100: макс. 4 оси	NJ101-1000: макс. 2 оси NJ101-9000: 0
		Общее количество осей <sup>*5</sup>	NJ501-□5□□: макс. 64 оси NJ501-□4□□: макс. 32 оси NJ501-□3□□: макс. 16 осей	NJ301-1200: макс. 15 осей NJ301-1100: макс. 15 осей	NJ101-1000: макс. 6 осей NJ101-9000: 0
	Управление с линейной интерполяцией		Макс. 4 оси на группу осей		
	Управление с круговой интерполяцией		2 оси на группу осей		
	Количество групп осей		Макс. 32 группы осей		
	Единицы для указания положения		Импульсы, миллиметры, микрометры, нанометры, градусы или дюймы		



Параметр		Модуль ЦПУ NJ5□	Модуль ЦПУ NJ3□	Модуль ЦПУ NJ1□	
Управление движением	Настройка множителей задания	0,00 % или 0,01 %...500,00 %			
	Интервал управления движением	Совпадает с интервалом обмена данными по интерфейсу EtherCAT.			
	Электронные кулачки	Количество точек траектории	Макс. 65 535 точек на одну таблицу кулачка / макс. 1 048 560 точек для всех таблиц кулачков	Макс. 65 535 точек на одну таблицу кулачка / макс. 262 140 точек для всех таблиц кулачков	
Количество таблиц кулачков		Макс. 640 таблиц	Макс. 160 таблиц		
Интерфейсы связи	Порт USB	Поддерживаемые службы	Подключение к Sysmac Studio		
		Физический уровень	Стандарт USB 2.0, разъем типа B		
		Расстояние связи	Макс. 5 м		
	Встроенный порт EtherNet/IP	Физический уровень	10 Base-T или 100 Base-TX		
		Метод доступа к каналу связи	CSMA/CD		
		Тип модуляции	Передача в основной полосе без модуляции		
		Топология	Звезда		
		Скорость передачи	100 Мбит/с (100Base-TX)		
		Среда передачи	Экранированная витая пара (STP): кабель категории 5, 5е или выше для Ethernet		
		Расстояние связи	Макс. 100 м (расстояние между Ethernet-коммутатором и узлом)		
		Количество каскадных соединений	При использовании коммутатора количество не ограничено		
		Протокол СР: таблицы логических связей тегов (циклические коммуникации)	Количество соединений	32	
			Интервал между пакетами <sup>6</sup>	10...10 000 мс (задается с шагом 1 мс). <sup>7</sup> Может быть задан для каждого соединения (обновление данных будет происходить через заданные интервалы времени независимо от числа узлов).	
			Ширина полосы канала связи	3000 пакетов/с <sup>8 9</sup> (включая контрольное сообщение)	
			Количество наборов тегов	32	
			Типы тегов	Сетевые переменные (области: СЮ, рабочая, хранения, DM и EM).	
			Количество тегов на 1 набор тегов	8 (7 тегов, если набор тегов включает состояние контроллера).	
			Максимальный объем данных логических связей на узел	19 200 байт (суммарный объем для всех тегов).	
			Максимальный объем данных на соединение	600 байт	
			Количество регистрируемых наборов тегов	Макс. 32 (1 соединение = 1 набор тегов)	
	Максимальный объем данных набора тегов		600 байт (на 2 байта меньше, если набор тегов включает состояние контроллера).		
	Протокол сообщений СР: обмен явными сообщениями	Фильтр пакетов многоадресной передачи <sup>10</sup>	Поддерживается		
		Класс 3 (количество соединений)	32 (клиенты + сервер)		
		СММ (без установления соединений)	Макс. число клиентов, которые могут одновременно участвовать в обмене данными: макс. 32 Макс. число серверов, которые могут одновременно участвовать в обмене данными: макс. 32		
	Количество сокет-служб TCP	Макс. 30 <sup>11</sup>			
	Встроенный порт EtherCAT	Стандарт связи	IEC 61158, тип 12		
		Характеристики ведущего устройства EtherCAT	Класс В (набор функций, совместимый с управлением движением)		
		Физический уровень	100BASE-TX		
		Тип модуляции	Передача в основной полосе без модуляции		
		Скорость передачи	100 Мбит/с (100 Base-TX)		
		Дуплексный режим	Автоматический		
		Топология	Последовательная линейная (без ветвления) и древовидная (с ветвлением)		
		Среда передачи	Прямой кабель витая пара категории 5 или выше с двойным экраном (оплетка + алюминиевая фольга)		
Расстояние связи		Расстояние между узлами: макс. 100 м			
Макс. количество ведомых устройств		Макс. 192	Макс. 64		
Объем данных процесса		Входы/выходы: макс. 5736 байт (однако количество кадров данных процесса не может быть больше 4).			
Максимальный объем данных процесса на ведомое устройство		Входы/выходы: макс. 1434 байт			
Интервал обмена данными		500/1000/2000/4000 мкс	1000/2000/4000 мкс		
Нестабильность синхронизации	Макс. 1 мкс				
Внутренние часы	При температуре окружающей среды 55 °С: ошибка -3,5...+0,5 мин в месяц При температуре окружающей среды 25 °С: ошибка -1,5...+1,5 мин в месяц При температуре окружающей среды 0 °С: ошибка -3...+1 мин в месяц				

<sup>1</sup>. Значение объема программы для исполняемых объектов и таблиц переменных (включая имена переменных).

<sup>2</sup>. Не включая слова рабочей области и области СЮ для модулей серии СJ.

<sup>3</sup>. Не включая слова области хранения и областей DM и EM для модулей серии СJ.

<sup>4</sup>. Общее количество осей, настраиваемых в качестве осей сервопривода или осей энкодера, а также в качестве используемых осей.

<sup>5</sup>. Суммарное количество для осей всех типов. Для модуля ЦПУ версии 1.05 или ниже максимальное количество осей: 8 осей (NJ301-1200), 4 оси (NJ301-1100).

<sup>6</sup>. Данные обновляются через заданные интервалы времени независимо от числа узлов.

<sup>7</sup>. Для модуля ЦПУ версии 1.02 или ниже интервал между пакетами составляет от 10 до 10 000 мс с шагом 1,0 мс.

<sup>8</sup>. Пакетов в секунду: количество коммуникационных пакетов, которое может быть передано или принято за одну секунду.

<sup>9</sup>. Для модуля ЦПУ версии 1.02 или ниже допустимая ширина полосы канала связи составляет 1000 пакетов/с.

<sup>10</sup>. Порт EtherNet/IP поддерживает работу в режиме клиента IGMP. Если используемый Ethernet-коммутатор поддерживает отслеживание сетевого трафика IGMP (snoothing), возможна фильтрация ненужных многоадресных (групповых) пакетов.

<sup>11</sup>. Для модуля ЦПУ версии 1.02 или ниже максимальное количество осей для сокет-службы TCP составляет 16.

**Эксплуатационные характеристики модулей ЦПУ с функциями управления роботами**

Параметр			Модуль ЦПУ NJ5□			
			NJ501-4500	NJ501-4400	NJ501-4300	NJ501-4310*1
Управление движением	Управление роботами	Дельта-робот	3 + 1 (дополнительная ось вращения) степеней свободы/робот			
		Количество дельта-роботов	Макс. 8 дельта-роботов (зависит от числа осей, поддерживаемого модулем ЦПУ)			

\*1. Модуль ЦПУ NJ501-4310 поддерживает управление только одним дельта-роботом.

**Примечание.** При использовании NJ501-4□□0 для управления роботами следует использовать сервопривод AssiUGH G5 со встроенным интерфейсом EtherCAT, абсолютный энкодер и тормоз.

**Эксплуатационные характеристики модулей ЦПУ с функциями подключения к базе данных**

Параметр			Модуль ЦПУ NJ5□		
			NJ501-1520	NJ501-1420	NJ501-1320
Программирование	Области памяти для модулей CJ (возможно назначение адресов переменным с помощью параметра AT)	Область EM	32 768 слов × 25 банков*1 (E0_00000...E18_32767)		

\*1. Если включена функция буферизации, банки E9\_0...E18\_32767 используются службой подключения к базе данных.

**Функциональные характеристики**

**Общие функциональные характеристики**

Параметр		Модуль ЦПУ NJ□		
Задачи	Функционирование	Функционирование	Обновление входов/выходов и выполнение программ пользователя происходит в рамках организационных единиц, называемых задачами. Задачи позволяют определять условия и приоритет выполнения программ и служб.	
		Задачи, выполняемые циклически	Макс. количество главных циклических задач: 1 Макс. количество циклических задач: 3	
		Задачи, выполняемые по условию*1	Макс. количество второстепенных задач: 32 При выполнении команды активной второстепенной задачи или при выполнении выражения условия для переменной.	
	Настройка	Настройка контроля системных служб	Контроль интервала выполнения и времени выполнения (в процентах от общего времени выполнения программ пользователя) системных служб (операций, выполняемых модулем ЦПУ отдельно от выполнения задач.)	
Программирование	Компоненты организации программы (POU)	Программы	Компоненты организации программы, назначаемые задачам.	
		Функциональные блоки	Компоненты организации программы, используемые для создания объектов с особыми условиями выполнения.	
		Функции	Компоненты организации программы, используемые для создания объектов, выходные данные которых однозначно соответствуют входным данным (обработка данных и т. п.).	
	Языки программирования	Тип	Язык релейно-контактных схем (LD) <sup>2</sup> и язык структурированного текста (ST).	
	Пространства имен <sup>3</sup>		Пространства имен используются для группирования идентификаторов определений компонентов организации программы.	
	Переменные	Внешний доступ к переменным	Сетевые переменные (функция, обеспечивающая доступ внешних устройств (операторских панелей, ПК и других контроллеров) к переменным контроллера)	
	Типы данных	Базовые типы данных		BOOL, BYTE, WORD, DWORD, LWORD, INT, SINT, DINT, LINT, UINT, USINT, UDINT, ULINT, REAL, LREAL, TIME (интервалы времени), DATE, TIME_OF_DAY, DATE_AND_TIME и STRING (текстовые строки)
		Структуры (Structure)	Пользовательские типы данных	Структуры, объединения, перечисления
			Назначение	Производный тип данных, служит для объединения данных разного типа в единый тип. Количество элементов: макс. 2048 Количество уровней вложения: макс. 8
			Типы данных элементов	Базовые типы данных, структуры, объединения, перечисления, переменные-массивы.
		Объединения (Union)	Смещение адресов элементов	Для элементов структуры могут указываться величины смещения для размещения элементов по требуемым адресам памяти. <sup>3</sup>
			Назначение	Производный тип данных, служит для обращения к одним и тем же данным как к данным разного типа. Количество элементов: макс. 4
			Типы данных элементов	BOOL, BYTE, WORD, DWORD и LWORD.
Перечисления (Enumeration)	Назначение	Производный тип данных, содержит конечное число текстовых строк (именованных констант), каждой из которых соответствует определенное значение.		
	Атрибуты типов данных	Указание массива	Массив — это группа элементов, имеющих одинаковый тип данных. Для обращения к некоторому элементу массива указывается индекс, то есть порядковый номер этого элемента, отсчитываемый от первого элемента. Размерность массива: макс. 3 Количество элементов: макс. 65 535	
		Указание массивов для экземпляров функц. блоков	Поддерживается	
	Указание диапазонов		Указание верхнего и нижнего предельных значений для переменной некоторого типа. Переменная может принимать значения только в пределах указанного диапазона.	
	Библиотеки		Библиотеки пользователя	
Управление движением*4	Режимы управления		Позиционирование, регулирование скорости, регулирование момента	
	Типы осей		Оси сервопривода, виртуальные оси сервопривода, оси энкодера и виртуальные оси энкодера	
	Типы обрабатываемых данных положения		Заданные положения и фактические положения	
	Одиночная ось	Позиционирование по одной оси	Позиционирование в абсолютных координатах	Для позиционирования указываются абсолютные координаты целевого положения.
			Позиционирование в относительных координатах	Целевое положение указывается в приращениях относительно координат текущего положения.
			Фиксированная задача по прерыванию	При поступлении внешнего сигнала прерывания выполняется перемещение на указанное фиксированное расстояние из текущего положения (т. е. положения в момент прерывания).
	Циклическое позиционирование в абсолютных координатах*1		Функция в режиме позиционирования, обеспечивающая выдачу заданий положения в каждом цикле управления.	

Параметр			Модуль ЦПУ NJ□		
Управление движением <sup>9</sup>	Одиночная ось	Регулирование скорости по одной оси	Регулирование скорости Циклическое синхронное управление скоростью	В режиме позиционирования выполняется регулирование скорости. В режиме регулирования скорости в каждом цикле управления выдается задание скорости.	
		Регулирование момента по одной оси	Регулирование момента	Регулируется крутящий момент двигателя.	
		Синхронное управление по одной оси	Запуск кулачковой передачи	Выполняется движение по криволинейной траектории в соответствии с указанной таблицей кулачка.	
			Завершение кулачковой передачи	Завершается движение по криволинейной траектории для оси, указанной входным параметром.	
			Запуск редукторной передачи	Ведомая ось синхронно повторяет движение ведущей оси с использованием заданного передаточного числа редуктора.	
			Редукторная передача с позиционированием	После синхронизации положений осей ведомая ось синхронно повторяет движение ведущей оси с использованием заданного передаточного числа редуктора.	
			Завершение редукторной передачи	Завершение редукторного режима или редукторного режима с позиционированием для указанной оси.	
			Синхронное позиционирование	Позиционирование выполняется синхронно с указанной ведущей осью.	
			Сдвиг фазы ведущей оси	При синхронном управлении сдвигается фаза ведущей оси.	
			Комбинирование осей	Итоговое задание положения для оси определяется как сумма или разница заданий положения двух осей.	
		Ручное управление по одной оси	Включение/выключение сервопривода	Возможно включение (Серво ВКП) и выключение (Серво ВЫКП) требуемой оси.	
			Толчковый ход	Медленное перемещение по указанной оси с указанной фиксированной скоростью.	
		Дополнительные функции для управления одной осью	Сброс ошибок оси	Сброс состояний ошибки оси.	
			Возврат в исходное положение	Вращение двигателя с целью определения исходного положения по сигналам предельного положения, приближения к исходному положению и достижения исходного положения.	
			Возврат в исходное положение с заданием параметра <sup>1</sup>	Задание параметра, вращение двигателя с целью определения исходного положения по сигналам предельного положения, приближения к исходному положению и достижения исходного положения.	
			Возврат в исходное положение с высокой скоростью	Позиционирование в точку, абсолютное положение которой равно 0, с целью возврата в исходное положение.	
			Остановка	Торможение оси до полной остановки с заданным темпом торможения.	
			Мгновенная остановка	Мгновенная остановка оси.	
	Настройка множителей задания		Изменение заданной скорости для оси.		
	Изменение текущего положения		Замена текущего заданного положения или текущего фактического положения любым требуемым значением положения.		
	Выбор внешних сигналов фиксации		Регистрация положения оси при поступлении сигнала фиксации.		
	Блокировка внешних сигналов фиксации		Блокировка действия текущего сигнала фиксации.		
	Контроль зоны		Контроль за пребыванием заданного или фактического положения оси в указанной зоне (диапазоне положений).		
	Выбор кулачковых переключателей для управления дискретным выходом <sup>5</sup>		Включение и выключение дискретного выхода в зависимости от текущего положения оси.		
	Контроль ошибки слежения оси		Контроль за пребыванием разницы между заданными или фактическими положениями двух указанных осей ниже указанного порогового значения.		
	Сброс ошибки слежения		Обнуление величины ошибки рассогласования между текущим заданным и текущим фактическим положениями оси.		
	Ограничение момента		Возможность включения и выключения функции регулирования крутящего момента сервопривода, возможность установки предельных значений для ограничения результирующего крутящего момента серводвигателя.		
	Компенсация смещения положения		Компенсация смещения положения оси при работе.		
	Начальная скорость <sup>6</sup>		Задание начальной скорости движения оси.		
	Группы осей		Согласованное управление несколькими осями	Абсолютная линейная интерполяция	Выполнение линейной интерполяции для указанного абсолютного положения.
				Относительная линейная интерполяция	Выполнение линейной интерполяции для указанного относительного положения.
				Круговая двумерная интерполяция	Выполнение круговой интерполяции для двух осей.
				Циклическое синхронное позиционирование группы осей в абсолютных координатах	В режиме позиционирования в каждом цикле управления выдается задание положения. <sup>3</sup>

Параметр			Модуль ЦПУ NJ□	
Управление движением <sup>9</sup>	Группы осей	Дополнительные функции для согласованного управления несколькими осями	Сброс ошибок группы осей	Сброс состояний ошибки группы осей и состояний ошибки отдельных осей.
			Включение группы осей	Разрешение движения для группы осей.
			Выключение группы осей	Запрет движения для группы осей.
			Остановка группы осей	Торможение всех осей, участвующих в интерполируемом движении, до полной остановки.
			Мгновенная остановка группы осей	Мгновенная остановка всех осей, участвующих в интерполируемом движении.
			Настройка множителей задания для группы осей	Изменение групповой заданной скорости во время интерполируемого движения.
			Чтение положений группы осей	Считывание текущих заданных положений и текущих фактических положений группы осей. <sup>13</sup>
			Изменение осей в группе осей	Временное изменение параметра, определяющего состав осей в группе. <sup>13</sup>
	Общие параметры	Электронные кулачки	Настройка параметров таблицы кулачка	Изменение указателя конечной точки таблицы кулачка, указанной во входном параметре.
			Сохранение таблиц кулачков	Сохранение таблицы кулачка, указанной во входном параметре, в энергонезависимую память модуля ЦПУ.
			Создание таблиц кулачков <sup>7</sup>	Создание таблицы кулачка, указанной во входном параметре, в соответствии с заданными параметрами и режимом работы кулачка.
		Параметры	Запись настроек MC	Временное изменение значений некоторых параметров оси или параметров группы осей.
	Изменение параметров оси <sup>7</sup>		Доступ к параметрам оси и их изменение из программы пользователя.	
	Вспомогательные функции	Режимы счета		Возможность выбора линейного режима (конечная длина) или кольцевого режима (бесконечная длина).
Перевод единиц		Возможность установки единиц индикации для каждой оси, соответствующих машине.		
Управление разгоном/торможением		Автоматическое управление разгоном/торможением	Для функции управления движением оси или группы осей может быть задана скорость изменения темпа разгона/торможения.	
		Изменение темпов разгона и торможения	Существует возможность изменения темпа разгона или торможения непосредственно во время разгона/торможения.	
Проверка достижения положения		Возможность установки порогового диапазона положений и контрольного времени для проверки завершения позиционирования.		
Способ остановки		Возможность выбора способа остановки серводвигателя, используемого при поступлении сигнала мгновенной остановки или сигнала предельного хода.		
Перезапуск команды управления движением		Имеется возможность изменения входных переменных команды управления движением во время ее выполнения и повторного выполнения команды с целью изменения целевых значений во время работы.		
Выполнение нескольких команд управления движением (буферный режим)		Имеется возможность выполнения другой команды управления движением во время выполнения текущей команды управления движением, при этом можно указать время начала выполнения и взаимосвязь между скоростями.		
Непрерывное движение группы осей (переходной режим)		Возможность выбора переходного режима, используемого при последовательном выполнении нескольких команд управления движением для групп осей.		
Функции контроля		Программные границы хода	Установка программных границ хода для каждой оси.	
		Ошибка слежения	Контроль ошибки рассогласования между текущим заданным и текущим фактическим значениями для каждой оси.	
	Скорость, темп разгона/торможения, крутящий момент, скорость при интерполяции, темп разгона/торможения при интерполяции	Установка пороговых уровней предупреждений для каждой оси и каждой группы осей.		
Поддержка абсолютных энкодеров		При использовании серводвигателя серии AccuGx-G5 (Omron) с абсолютным энкодером не требуется выполнять возврат в исходное положение при запуске.		
Инверсия входных сигналов <sup>16</sup>		Возможность инверсии (смены активного уровня) входного сигнала немедленной остановки, сигналов предельного хода в прямом или обратном направлении или сигнала приближения к исходному положению.		
Внешние входные сигналы			Используются следующие входные сигналы сервопривода: сигнал достижения исходного положения, сигнал приближения к исходному положению, сигнал предельного хода в прямом направлении, сигнал предельного хода в обратном направлении, сигнал немедленной остановки и сигнал входа прерывания.	
Управление модулями (ввода/вывода)	Модули NX <sup>6</sup>		Модули серии NX могут подключаться через интерфейсный модуль.	
	Модули серии CJ	Максимальное количество модулей	40	
		Базовые модули ввода/вывода	Защита от дребезга контактов и помех	Настройка времени задержки реакции входа.
	Защита от КЗ в нагрузке и обнаружение отсоединения вх./вых.		Считывание информации об ошибках базовых модулей ввода/вывода.	
	Ведомые устройства EtherCAT	Макс. количество ведомых устройств		NJ5/NJ3: макс. 192 NJ1: макс. 64
Базовые модули ввода/вывода		Защита от дребезга контактов и помех	Настройка времени задержки реакции входа.	

Параметр	Модуль ЦПУ NJ□			
Интерфейсы связи	Порт USB			Порт для связи с различным программным обеспечением, работающим на ПК.
	Порт EtherNet/IP	Протокол связи		TCP/IP, UDP/IP
		Коммуникационный протокол CIP	Таблицы логических связей тегов	Циклический обмен данными с устройствами по сети EtherNet/IP, не требующий программирования.
			Передача сообщений	Передача и прием команд CIP на/от устройств по сети EtherNet/IP.
		Приложения TCP/IP	Сокет-службы	Передача и прием данных на/от любого узла по сети EtherNet с применением протокола UDP или TCP. Используются команды связи через сокеты.
			FTP-клиент <sup>7)</sup>	Обмен файлами (чтение или запись) между модулем ЦПУ и другими узлами (например, ПК) по сети Ethernet. Используются команды связи, предназначенные для выполнения функции FTP-клиента.
			FTP-сервер	Чтение или запись файлов из/на карту памяти SD модуля ЦПУ другими узлами (например, ПК) по сети Ethernet.
			Автоматическая корректировка часов	В указанное время или по истечении указанного времени после включения модуля ЦПУ производится чтение данных времени из NTP-сервера. Показания внутренних часов модуля ЦПУ корректируются с учетом полученных данных времени.
	SNMP-агент	Предоставление информации о внутреннем состоянии встроенного порта EtherNet/IP программному обеспечению управления сетью, использующему SNMP-менеджер.		
	Порт EtherCAT	Поддерживаемые службы	Обмен данными процесса	Метод связи, предусматривающий циклический обмен данными управления по сети EtherCAT между ведущим устройством и ведомыми устройствами. Данный метод связи определен в спецификации CoE.
			Передача сообщений SDO	Метод связи, предусматривающий ациклический событийный обмен данными управления по сети EtherCAT между ведущим устройством и ведомыми устройствами. Данный метод связи определен в спецификации CoE.
		Сканирование сети		Получение информации от подключенных ведомых устройств и автоматическое построение конфигурации сети (состава ведомых устройств).
		Распределенные часы (DC)		Синхронизация по времени за счет использования системного времени EtherCAT всеми устройствами EtherCAT (включая ведущее устройство).
		Мониторинг пакетов		Возможно сохранение кадров данных, передаваемых и принимаемых ведущим устройством. Сохраненные данные можно просматривать с помощью WireShark или других приложений.
		Активизация/деактивизация ведомых устройств		Возможность активизации и деактивизации ведомых устройств в качестве целевых объектов передачи данных.
Отсоединение/подсоединение ведомых устройств		Временное отключение ведомого устройства от сети EtherCAT для целей обслуживания, например для замены, и последующее подключение его к сети.		
Поддерживаемый протокол прикладного уровня	CoE	Возможность передачи сообщений SDO приложения CAN ведомым устройствам по сети EtherCAT.		
Команды связи			Поддерживаются следующие команды: команды протокола связи CIP, команды связи через сокеты, команды протокола сообщений SDO, команды связи без протокола, команды макроса протокола и команды функции FTP-клиента. <sup>7)</sup> В режиме выполнения (RUN) включается выход «RUN» модуля источника питания NJ-PL3001.	
Управление работой	Выход «RUN»			
Системные функции администрирования	Регистрация событий	Категории	События протоколируются в следующих журналах: <ul style="list-style-type: none"> <li>Журнал системных событий</li> <li>Журнал событий доступа</li> <li>Журнал событий пользователя</li> </ul>	
		Макс. количество событий в одном журнале	NJ5: макс. 1024 NJ3/NJ1: макс. 512	
Отладка	Редактирование в режиме онлайн			Возможность изменения программ, функциональных блоков, функций и глобальных переменных в режиме онлайн. Возможность изменения разных компонентов организации программы разными разработчиками по сети.
	Принудительное изменение состояний	Принудительное изменение состояний		Пользователь может принудительно переключать определенные переменные в состояние «1» или «0».
		Максимальное количество принудительно переключаемых переменных	Для ведомых устройств EtherCAT	Макс. 64
			Для модулей серии CJ	Макс. 64
	Пробный запуск функций управления движением			Возможность проверки правильности электрических соединений и работы двигателя из ПО Sysmac Studio.
	Синхронизация			Возможность синхронизации файла проекта Sysmac Studio с данными подключенного модуля ЦПУ.
	Контроль фронтов <sup>1)</sup>	Контроль фронтов <sup>1)</sup>		Контроль передних или задних фронтов на контактах.
		Число контактов <sup>1)</sup>		Макс. 8
	Протоколирование данных	Тип	Однократно запускаемое протоколирование	При выполнении заданного условия протоколируется указанное количество значений, затем протоколирование автоматически прекращается.
			Непрерывное протоколирование	Протоколирование ведется непрерывно, протоколируемые данные передаются в Sysmac Studio.
		Максимальное количество одновременно создаваемых протоколов данных		NJ5: макс. 4 <sup>8)</sup> NJ3/NJ1: макс. 2
		Максимальное количество записей протокола		Макс. 10 000
		Сохранение значений	Максимальное количество протоколируемых переменных	NJ5: макс. 192 переменных NJ3/NJ1: макс. 48 переменных
		Интервал сохранения значений		Протоколирование может осуществляться с интервалом выполнения указанной задачи, с указанным интервалом или при выполнении команды сохранения данных.
	Протоколирование по событию	Протоколирование по событию	Регистрация значений, наблюдавшихся до и после выполнения заданного условия.	
Переключение двоичной переменной (BOOL) в состояние «1» или «0».				
Сравнение не двоичной переменной с константой. Операции сравнения: равно (=), больше (>), больше или равно (≥), меньше (<), меньше или равно (≤), не равно (≠).				
Протоколирование по событию	Задержка	Смещение относительно события: включение в протокол значений, предшествующих событию, с возможностью установки их процентной доли в общем числе значений.		
		Эмуляция работы модуля ЦПУ в Sysmac Studio.		
Функции обеспечения надежности	Самодиагностика	Уровни ошибок контроллера		
		Ошибки, определяемые пользователем	Критичная ошибка, частично критичная ошибка, некритичная ошибка, наблюдение и информация. Ошибки, предварительно конфигурируемые пользователем, и активизируемые/протоколируемые путем выполнения соответствующих команд.	
		Ошибки, определяемые пользователем	8 уровней	



Параметр			Модуль ЦПУ NJ□□	
Защита	Защита программных ресурсов и исключение эксплуатационных ошибок	Наименования модулей ЦПУ и серийные номера	При установлении связи между модулем ЦПУ и ПО Sysmac Studio наименование модуля ЦПУ проекта сравнивается с наименованием подключаемого модуля ЦПУ.	
			Защита	Передача программ пользователя без данных для декомпиляции
				Защита модуля ЦПУ от записи
				Общая защита файлов проекта
		Защита данных		
		Проверка полномочий	Проверка полномочий	Разграничение доступа к онлайн-операциям для пользователей с разным уровнем полномочий во избежание повреждения оборудования или несчастных случаев из-за эксплуатационных ошибок.
Проверка идентификатора выполнения программы пользователя	Для выполнения программы пользователя требуется ввод идентификатора выполнения программы пользователя для определенного оборудования (модуля ЦПУ) в Sysmac Studio.			
Карта памяти SD	Тип устройства хранения	Карта памяти SD, карта памяти SDHC	Карта памяти SD, карта памяти SDHC	
		Применение	Автоматическое считывание данных с карты памяти SD <sup>*1</sup>	Автоматическая загрузка данных, хранящихся в папке автозагрузки на карте памяти SD, при включении контроллера.
			Команды для работы с картой памяти SD	Доступ к данным на карте памяти SD из программы пользователя с помощью соответствующих команд.
			Операции с файлами в Sysmac Studio	Выполнение операций над файлами контроллера, хранящимися на карте памяти SD, и чтение/запись стандартных файлов (документов) ПК.
Уведомление об истечении срока службы карты памяти SD	Об истечении эксплуатационного ресурса карты памяти SD уведомляет системная переменная и запись в журнале событий.			
Функции резервного копирования <sup>*1</sup>	Функции резервного копирования на карту памяти SD	Управление	Переключатель	Управление резервным копированием, сравнением или восстановлением данных с помощью переключателя на лицевой панели.
			Системные переменные	Управление резервным копированием или сравнением данных с помощью системных переменных.
			Диалоговое окно операций с картой памяти	Выполнение операций резервного копирования и сравнения данных с помощью диалогового окна операций с картой памяти SD в Sysmac Studio.
			Команда программы <sup>*7</sup>	Выполнение резервного копирования с помощью команды в программе пользователя.
		Защита	Резервное копирование данных на карту памяти SD	Запрет функций резервного копирования данных на карту памяти SD.
Функции резервного копирования данных контроллера в Sysmac Studio		Выполнение операций резервного копирования, восстановления и сравнения данных для модулей контроллера в Sysmac Studio.		

\*1. Поддерживается только модулями ЦПУ версии 1.03 и выше.  
 \*2. Поддерживается создание отдельных фрагментов программы на языке ST.  
 \*3. Поддерживается только модулями ЦПУ версии 1.01 и выше.  
 \*4. Модуль ЦПУ NJ101-9000 не поддерживает управление движением.  
 \*5. Поддерживается только модулями ЦПУ версии 1.06 и выше.  
 \*6. Поддерживается только модулями ЦПУ версии 1.05 и выше.  
 \*7. Поддерживается только модулями ЦПУ версии 1.08 и выше.  
 \*8. Для модуля ЦПУ NJ501-1□20 версии 1.08 или выше максимальное количество одновременно создаваемых протоколов данных: 2.  
 \*9. При использовании модулей ЦПУ NJ501 версии 1.00 это значение равно: 2.

**Функциональные характеристики модулей ЦПУ с функциями управления роботами**

Параметр			Модуль ЦПУ NJ501-4□□0	
Функции управления роботами	Управление группой осей	Согласованное управление несколькими осями	Настройка параметров робота	Настройка параметров для управления роботом (например, тип кинематической схемы и длина манипулятора).
			Задание положения в абсолютных координатах с указанием времени	Перемещение робота в указанную точку координат за указанное время.
			Синхронизация с конвейером	Применение функции слежения за конвейером для обеспечения синхронности движения манипулятора с перемещением детали.
			Толчковая подача	Перемещение робота, представленного группой осей, в режиме толковой подачи в соответствии с выбранной целевой скоростью, системой координат и центральной точкой инструмента.
			Переходной режим и буферизация	Выбор способа перехода между командами робота для обеспечения плавности траекторий движения.
	Вспомогательные функции	Согласованное управление несколькими осями	Система координат пользователя	Для управления роботами могут использоваться координатные системы двух типов: система координат машины (MCS) и система координат пользователя (UCS).
			Рабочий инструмент робота	Определение нескольких центральных точек инструмента (TCP) для роботов.
			Обратная кинематика	Вычисление значений координат каждой оси робота по значениям координат (X, Y, Z) центральной точки инструмента (TCP) робота.
		Функции контроля	Мониторинг	Считывание данных о текущем положении и скорости робота.
			Контроль рабочей области	Контроль за пребыванием робота в пределах установленного рабочего пространства.

## Функциональные характеристики модулей ЦПУ с функциями подключения к базе данных

Параметр	Модуль ЦПУ NJ501-1□20	
Поддерживаемый порт	Встроенный порт EtherNet/IP	
Поддерживаемые базы данных	Microsoft Corporation: SQL Server 2008/2008 R2/2012 Oracle Corporation: Oracle Database 10g/11g International Business Machines Corporation: DB2 для Linux, UNIX и Windows 9.5/9.7/10.1/10.5 Oracle Corporation: MySQL Community Edition 5.1/5.5/5.6 <sup>*1</sup> Firebird Foundation Incorporated: Firebird 2.1/2.5	
Количество подключений к базам данных (количество одновременно подключенных баз данных)	Макс. 3 подключения <sup>*2</sup>	
Команды	Поддерживаемые операции	Поддерживается выполнение следующих операций путем выполнения в модуле ЦПУ серии NJ команд подключения к базе данных: вставка записей (INSERT), обновление записей (UPDATE), извлечение записей (SELECT) и удаление записей (DELETE).
	Число столбцов в операциях INSERT/UPDATE/SELECT	SQL server: макс. 1024 столбца Oracle/DB2/MySQL/Firebird: макс. 1000 столбцов
	Число записей, выдаваемых операцией SELECT	Макс. 65 535 элементов Макс. 4 Мбайт
	Кол-во переменных сопоставления с БД, для которых может быть создано сопоставление с БД	SQL server: макс. 60 переменных Oracle/DB2/MySQL: макс. 30 переменных Firebird: макс. 15 переменных Даже если предельное число переменных сопоставления с БД не достигнуто, общее количество элементов структур, используемых в качестве типа данных для переменных сопоставления с БД, не может превышать 10 000 (элементов).
Режим работы службы подключения к базе данных	Рабочий режим или тестовый режим: • Рабочий режим: при выполнении каждой команды служба обращается к базе данных. • Тестовый режим: при выполнении каждой команды служба нормально завершает выполнение команды, не обращаясь к базе данных.	
Функция буферизации	Сохранение SQL-запросов при возникновении ошибок и повторная отправка запросов при устранении ошибок и восстановлении связи. Емкость буфера: 1 Мбайт <sup>*3</sup>	
Функция протоколирования операций	Возможно ведение журналов трех следующих типов: • Журнал выполнения: журнал для регистрации сеансов выполнения службы подключения к базе данных. • Журнал отладки: регистрация подробной информации о выполняемых SQL-запросах службы подключения к базе данных. • Журнал ошибок выполнения SQL-запросов: журнал для регистрации ошибок выполнения SQL-запросов к БД.	
Функция завершения службы подключения к базе данных	Завершение работы службы подключения к базе данных после автоматического сохранения файлов журналов операций на карту памяти SD.	

\*1. Поддерживаемые подсистемы хранения данных: InnoDB и MyISAM.

\*2. При установлении одновременно двух и более подключений к базам данных разного типа нормальная работа не гарантируется.

\*3. Дополнительные сведения см. в руководстве «Серия NJ, модули ЦПУ — Подключение к базе данных. Руководство пользователя (W527)».

**Примечание.** Подключение к DB2, MySQL и Firebird поддерживается только модулями ЦПУ версии 1.08 и выше и Sysmac Studio версии 1.09 и выше.

## Функциональные характеристики модулей ЦПУ с функциями связи по протоколу SECS/GEM

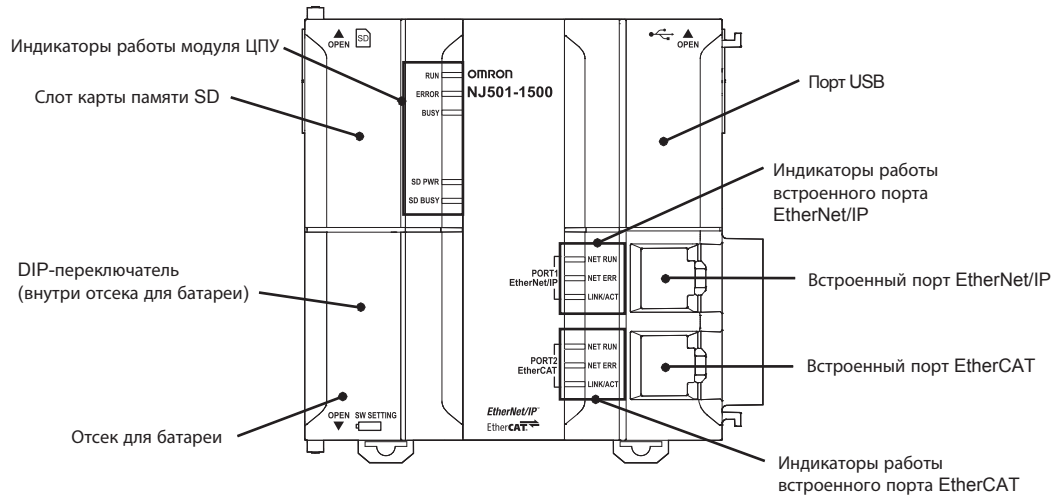
Параметр	Модуль ЦПУ NJ501-1340
Поддерживаемый порт	Встроенный порт EtherNet/IP
Поддерживаемый стандарт <sup>*1</sup>	Модуль соответствует следующим стандартам SEMI: E37-0303, E37.1-0702, E5-0707 и E30-0307.
Основное требование обобщенной модели оборудования (GEM)	Модели состояний, состояния обработки оборудования, сценарий S1-F13/F14 (по инициативе главного ПК), уведомление о событиях, идентификация онлайн, сообщения об ошибках, управление (по инициативе оператора), документирование
Дополнительные возможности GEM	Установление связи, динамическая настройка отчета о событиях, сбор значений переменных, сбор выборки данных, сбор данных о состояниях, управление аварийными сигналами, удаленное управление, константы оборудования, управление рецептами процесса <sup>*2</sup> , перемещение материалов, обслуживание терминалов оборудования, данные времени, мониторинг предельных значений, буферизация, управление (по инициативе главного ПК)
Сообщения пользователя	Пользователь может создавать коммуникационные сообщения, не поддерживаемые моделью GEM, и использовать их для обмена данными с главным ПК.
Специальные команды модели GEM	Модуль поддерживает 29 команд для выполнения следующих операций: • изменение состояния службы GEM; • настройка HSMS-коммуникаций; • уведомление о событиях и аварийных состояниях; • подтверждение команд главного ПК и команд расширенного удаленного управления; • изменение констант оборудования; • считывание и загрузка программ процесса; • отправка и подтверждение сообщений терминалов оборудования; • запрос изменения времени; • отправка сообщений пользователя; • получение журнала SECS-коммуникаций.
Журналы операций служб GEM	Возможна регистрация следующей информации: • Журнал HSMS-коммуникаций: регистрация операций, связанных с HSMS-коммуникациями • Журнал сообщений SECS: регистрация коммуникационных сообщений SECS-II • Журнал выполнения: регистрация данных о выполнении команд GEM <sup>*2</sup>
Завершение выполнения службы GEM	Сохранение буферных данных и записей журналов служб GEM на карту памяти SD и завершение службы GEM.

\*1. Рецепты E42, крупные программы процессов и рецепты E139 не поддерживаются.

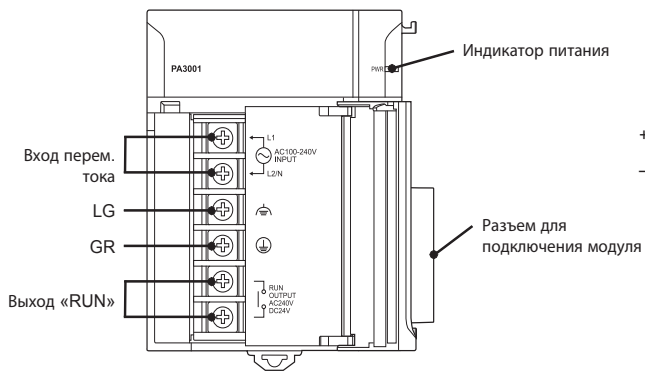
\*2. Данная возможность недоступна, если не вставлена карта памяти SD.

## Элементы конструкции

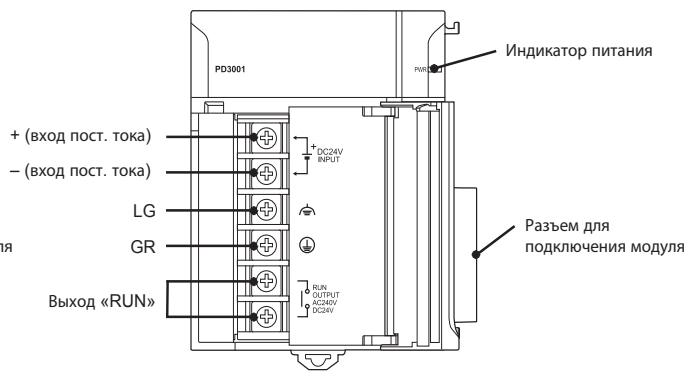
### Модуль ЦПУ NJ



### Модуль источника питания, 100...240 В~ (NJ-PA3001)

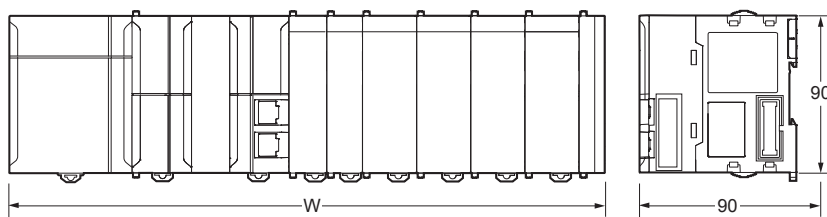


### Модуль источника питания, 24 В= (NJ-PD3001)



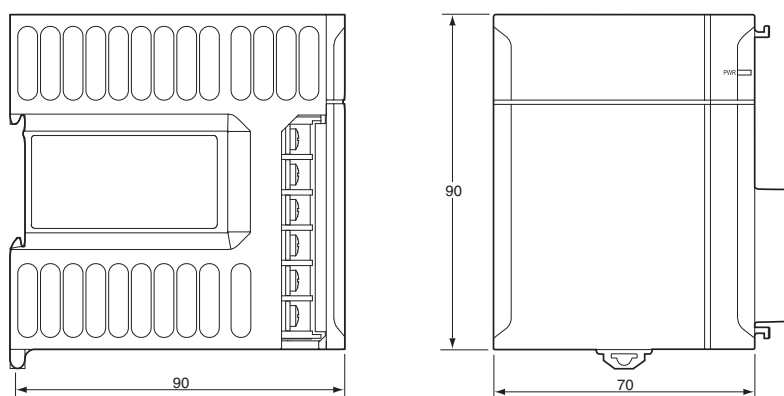
Размеры

ПЛК серии NJ (NJ-P□3001 + NJ□01-□□□□ + 1 модуль вх./вых. + CJ1W-TER01)

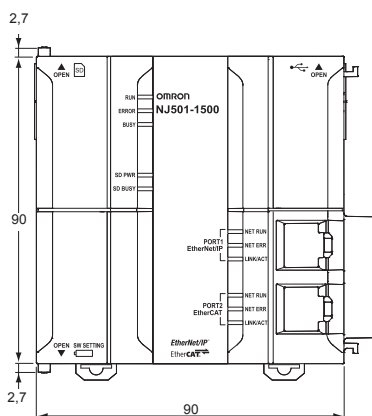


Кол-во установленных модулей шириной 31 мм	Ширина стойки, мм С модулем ЦПУ NJ
1	205,7
2	236,7
3	267,7
4	298,7
5	329,7
6	360,7
7	391,7
8	422,7
9	453,7
10	484,7

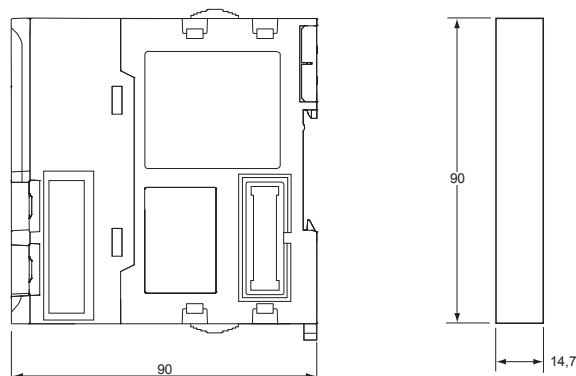
Модуль источника питания (NJ-PA3001/PD3001)



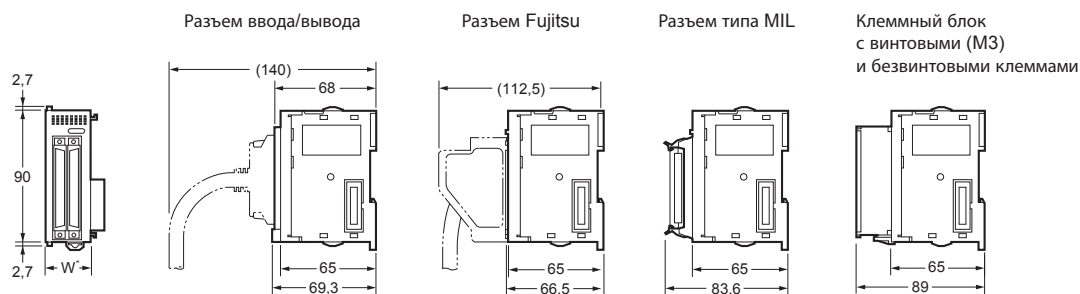
Модуль ЦПУ NJ



Концевая крышка (CJ1W-TER01)

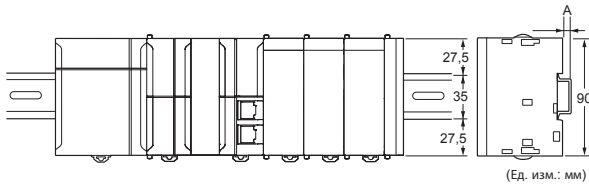


Модули CJ



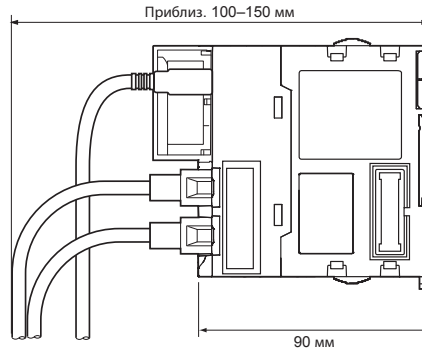
\* Данные о ширине конкретного модуля см. в таблице модулей CJ в разделе «Информация для заказа».

## Монтажные размеры

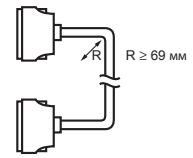


Номер модели DIN-рейки	A
PFP-100N2	16 мм
PFP-100N	7,3 мм
PFP-50N	7,3 мм

## Монтажная высота



## Кабель расширения



- Примечание:**
- При расширении конфигурации необходимо соблюдать следующие требования:
    - общая длина соединительного кабеля ввода/вывода не должна превышать 12 м;
    - радиус изгиба соединительного кабеля ввода/вывода не должен быть больше указанного ниже значения.
  - Наружный диаметр кабеля расширения: 8,6 мм.

## Токи нагрузки модулей источника питания

### Проверка тока и мощности потребления

Выбрав модуль источника питания на основании величины напряжения питания и других параметров, следует произвести расчет тока и мощности потребления каждой стойки.

#### Условие 1: требования к выходному току

Внутренние потребители подразделяются на две группы по величине напряжения питания: 5 В и 24 В.

Потребляемый ток при 5 В (питание внутренних цифровых схем)

Потребляемый ток при 24 В (питание катушек реле)

#### Условие 2: требования к мощности

При конструировании стойки необходимо исходить из значений тока и мощности, которые могут быть обеспечены стойке модулем источника питания. Суммарный ток потребления и суммарная мощность всех модулей стойки не должны превосходить максимальную нагрузочную способность (т. е. максимальный выходной ток и максимальную мощность) источника питания по каждой группе напряжения. Эти данные приведены в таблице ниже.

Следующая таблица содержит значения максимального выходного тока источника питания для стоек ЦПУ и стоек расширения, а также значения максимальной суммарной мощности источников питания разных моделей.

Модули источника питания	Макс. выходной ток			(C) Макс. суммарная мощность нагрузки
	(A) Стойки ЦПУ, 5 В <sup>*1</sup>	(A) Стойки расширения, 5 В=	(B) 24 В=	
NJ-PA3001	6,0 А	6,0 А	1,0 А	30 Вт
NJ-PD3001	6,0 А	6,0 А	1,0 А	30 Вт

\*1. Включая питание модуля ЦПУ.

Должны соблюдаться приведенные ниже условия 1 и 2.

#### Условие 1: максимальный ток

- Суммарный ток потребления модулей по цепи 5 В ≤ значение (A)
- Суммарный ток потребления модулей по цепи 24 В ≤ значение (B)

#### Условие 2: максимальная мощность

- 5 В + (2) × 24 В ≤ значение (C)

- Примечание:**
- Для стоек ЦПУ при расчете также следует учитывать ток и мощность потребления модулей ЦПУ. В случае расширенной конфигурации при расчете также следует учитывать ток и мощность потребления модуля управления вводом/выводом.
  - Для стоек расширения при расчете также следует учитывать ток и мощность потребления интерфейсного модуля ввода/вывода.

### Пример: расчет суммарного тока и мощности потребления

Стойка ЦПУ серии NJ состоит из указанных ниже модулей, используется модуль источника питания NJ-PA3001.

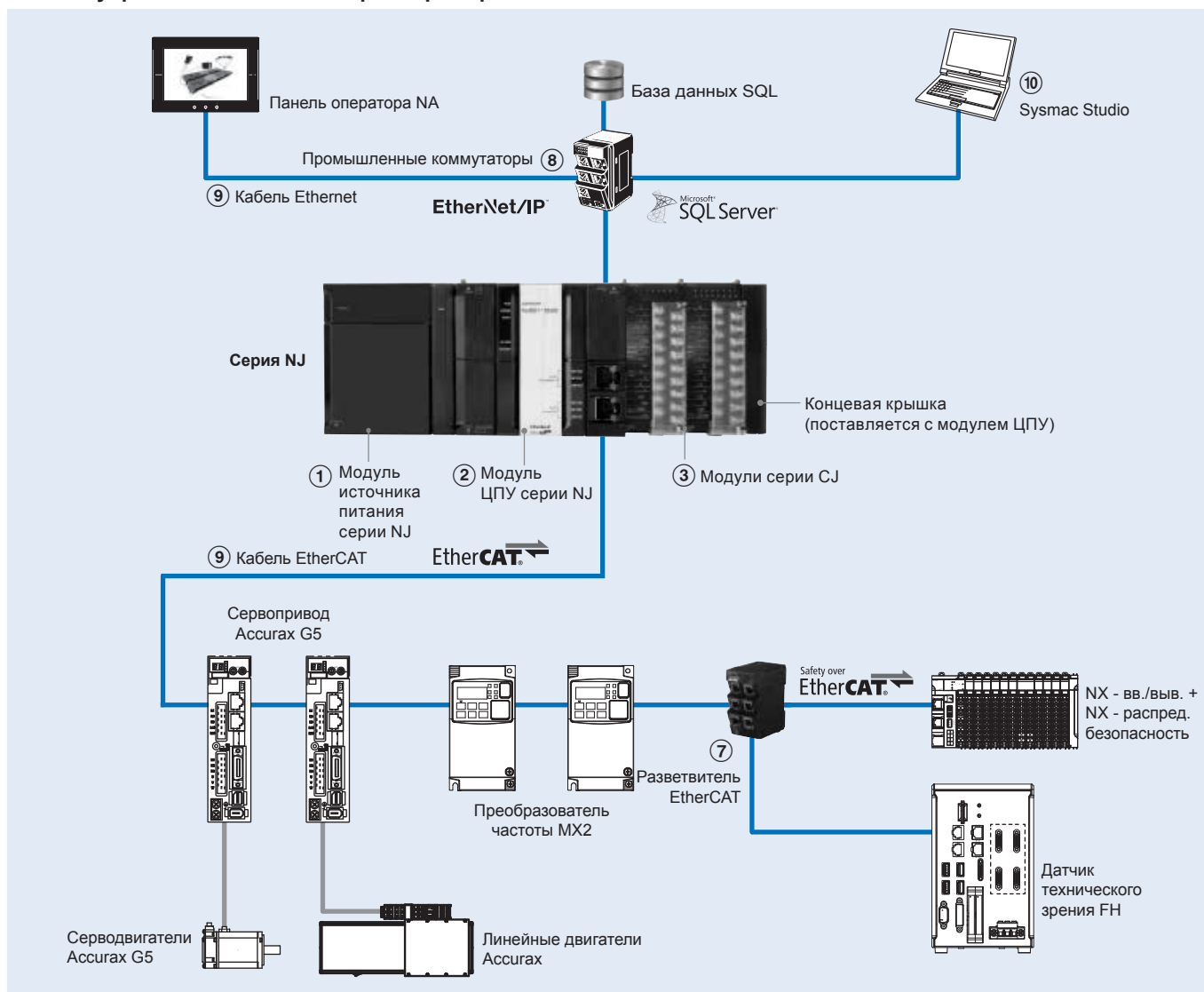
Тип модуля	Модель	Количество	Группа напряжения	
			5 В	24 В
Модуль ЦПУ	NJ501-1500	1	1,90 А	—
Модуль управления вводом/выводом	CJ1W-IC101	1	0,02 А	—
Базовые модули ввода/вывода (модули входов)	CJ1W-ID211	2	0,08 А	—
	CJ1W-ID231	2	0,09 А	—
Базовые модули ввода/вывода (модули выходов)	CJ1W-OC201	2	0,09 А	0,048 А
Специальный модуль ввода/вывода	CJ1W-DA041	1	0,12 А	—
Модуль шины ЦПУ	CJ1W-SCU22	1	0,29 А	—
Ток потребления	Полный		1,90 А + 0,02 А + 0,08 А × 2 + 0,09 А × 2 + 0,09 А × 2 + 0,12 А + 0,29 А	0,048 А × 2
	Результат		2,85 А (≤ 6,0 А)	0,096 А (≤ 1,0 А)
Мощность потребления	Полная		2,85 А × 5 В = 14,25 Вт	0,096 А × 24 В = 2,3 Вт
	Результат		14,25 Вт + 2,3 Вт = 16,55 Вт (≤ 30 Вт)	

**Примечание.** Данные о токах потребления отдельных модулей см. в разделе «Информация для заказа».

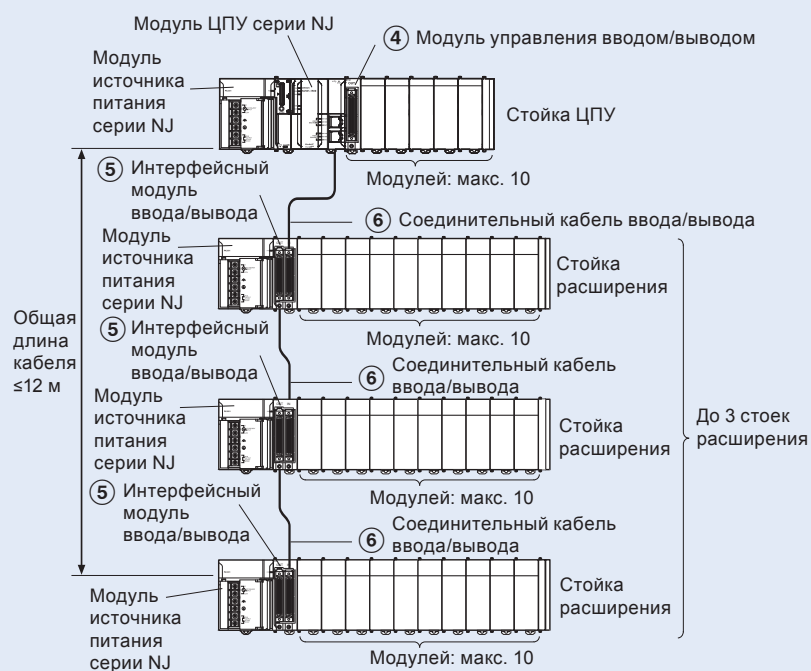


Информация для заказа

Система управления на базе контроллера серии NJ



Стойки расширения контроллера серии NJ



Модули источника питания

Обознач.	Наименование	Количество выходов			Выход «RUN»	Модель
		5 В=	24 В=	Полная		
①	Модуль источника питания 100...240 В~ для ЦПУ NJ	6,0 А	1,0 А	30 Вт	Да	NJ-PA3001
	Модуль источника питания 24 В= для ЦПУ NJ					NJ-PD3001

Примечание. Модули источника питания серии CJ невозможно использовать в качестве источников питания стоек ЦПУ или стоек расширения контроллера NJ.

Модули ЦПУ серии NJ

Обознач.	ЦПУ	Объем программы	Емкость памяти переменных	Характеристики	Функции					Количество осей	Модель
					Логическое управление	Управлен- ние движе- нием	Подключе- ние к БД	Управле- ние роботами	SECS/GEM		
②	NJ501	20 Мбайт	2 Мбайт: сохраняемые 4 Мбайт: не сохраняемые	Число входов/выходов: 2560 точек  Стойка ЦПУ: макс. 10 модулей  Стойка расширения: макс. 10 модулей (до 3 стоек расширения)  Макс. 40 модулей в одной системе (стойка ЦПУ + 3 стойки расширения)  Потребление тока: 1,90 А при 5 В=	●	●	●	●		16	NJ501-4320
					●	●	●			64	NJ501-1520
					●	●	●			32	NJ501-1420
					●	●	●			16	NJ501-1320
					●	●	●	●		64	NJ501-4500
					●	●	●	●		32	NJ501-4400
					●	●	●	●		16	NJ501-4300
					●	●	●	●	●	16	NJ501-4310 <sup>*1</sup>
					●	●	●	●	●	16	NJ501-1340
					●	●	●	●	●	64	NJ501-1500
					●	●	●	●	●	32	NJ501-1400
					●	●	●	●	●	16	NJ501-1300
	NJ301	5 Мбайт	0,5 Мбайт: сохраняемые 2 Мбайт: не сохраняемые		●	●	●		8	NJ301-1200	
	NJ101	3 Мбайт	не сохраняемые		●	●	●		4	NJ301-1100	
					●	●	●		2	NJ101-1000	
					●	●	●		0	NJ101-9000	

\*1. Модуль ЦПУ NJ501-4310 поддерживает управление только одним дельта-роботом.

Примечание. Модуль концевой крышки CJ1W-TER01 поставляется с модулем ЦПУ.

Модули дискретных входов/выходов серии CJ

Обознач.	Кол-во точек	Тип	Номинальное напряжение	Номинальный ток	Ширина	Примечания	Ток, А		Тип соединения	Модель			
							5 В=	24 В=					
③	8	Входы переменного тока	240 В~	10 мА	31 мм	–	0,08	–	M3	CJ1W-IA201			
	16		120 В~	7 мА	31 мм	–	0,09	–	M3	CJ1W-IA111			
	8		Входы постоянного тока	24 В=	10 мА	31 мм	–	0,08	–	M3	CJ1W-ID201		
	16			24 В=	7 мА	31 мм	–	0,08	–	M3	CJ1W-ID211		
						31 мм					Безвинтовые	CJ1W-ID211(SL)	
	16			24 В=	7 мА	31 мм	Высокое быстродействие (15 мкс — ВКЛ, 90 мкс — ВЫКЛ)	0,13	–	M3	CJ1W-ID212		
	16			24 В=	7 мА	31 мм	Входы запускают задачи прерываний в программе ПЛК	0,08	–	M3	CJ1W-INT01		
	16			24 В=	7 мА	31 мм	Распознавание импульсов длительностью от 50 мкс	0,08	–	M3	CJ1W-IDP01		
	32			24 В=	4,1 мА	20 мм	–	0,09	–	Fujitsu	CJ1W-ID231		
	32			24 В=	4,1 мА	20 мм	–	0,09	–	MIL	CJ1W-ID232		
	32			24 В=	4,1 мА	20 мм	Высокое быстродействие (15 мкс — ВКЛ, 90 мкс — ВЫКЛ)	0,20	–	MIL	CJ1W-ID233		
	64			24 В=	4,1 мА	31 мм	–	0,09	–	Fujitsu	CJ1W-ID261		
	64			24 В=	4,1 мА	31 мм	–	0,09	–	MIL	CJ1W-ID262		
	8			Тиристорные выходы	250 В~	0,6 мА	31 мм	–	0,22	–	M3	CJ1W-OA201	
	8				Релейные выходы	250 В~	2 А	31 мм	–	0,09	0,048	M3	CJ1W-OC201
							31 мм					Безвинтовые	CJ1W-OC201(SL)
	16	250 В~				2 А	31 мм	–	0,11	0,096	M3	CJ1W-OC211	
				31 мм						Безвинтовые	CJ1W-OC211(SL)		
	8	Выходы пост. тока (NPN)	12...24 В=	2 А	31 мм	–	0,09	–	M3	CJ1W-OD201			
	8		12...24 В=	0,5 А	31 мм	–	0,10	–	M3	CJ1W-OD203			
	16		12...24 В=	0,5 А	31 мм	–	0,10	–	M3	CJ1W-OD211			
				31 мм					Безвинтовые	CJ1W-OD211(SL)			
	16		24 В=	0,5 А	31 мм	Высокое быстродействие (15 мкс — ВКЛ, 80 мкс — ВЫКЛ)	0,15	–	M3	CJ1W-OD213			
	32		12...24 В=	0,5 А	20 мм	–	0,14	–	Fujitsu	CJ1W-OD231			
	32		12...24 В=	0,5 А	20 мм	–	0,14	–	MIL	CJ1W-OD233			
	32		24 В=	0,5 А	20 мм	Высокое быстродействие (15 мкс — ВКЛ, 80 мкс — ВЫКЛ)	0,22	–	MIL	CJ1W-OD234			
	64		12...24 В=	0,3 А	31 мм	–	0,17	–	Fujitsu	CJ1W-OD261			
	64		12...24 В=	0,3 А	31 мм	–	0,17	–	MIL	CJ1W-OD263			
	8		Выходы пост. тока (PNP)	24 В=	2 А	31 мм	Защита от КЗ	0,11	–	M3	CJ1W-OD202		
	8			0,5 А	31 мм	Защита от КЗ	0,10	–	M3	CJ1W-OD204			
	16			0,5 А	31 мм	Защита от КЗ	0,10	–	M3	CJ1W-OD212			
					31 мм					Безвинтовые	CJ1W-OD212(SL)		
32	24 В=			0,3 А	20 мм	Защита от КЗ	0,15	–	MIL	CJ1W-OD232			
64	24 В=			0,3 А	31 мм	–	0,17	–	MIL	CJ1W-OD262			
16 + 16	Входы и выходы (PNP) пост. тока	24 В=		0,5 А	31 мм	–	0,13	–	MIL	CJ1W-MD232			
16 + 16		Входы и выходы (NPN) пост. тока		24 В=	0,5 А	31 мм	–	0,13	–	Fujitsu	CJ1W-MD231		
16 + 16			24 В=	0,5 А	31 мм	–	0,13	–	MIL	CJ1W-MD233			
32 + 32			24 В=	0,3 А	31 мм	–	0,14	–	Fujitsu	CJ1W-MD261			
32 + 32	24 В=		0,3 А	31 мм	–	0,14	–	MIL	CJ1W-MD263				
32 + 32	Входы и выходы пост. тока (TTL)	5 В=	3,5 мА	31 мм	–	0,19	–	MIL	CJ1W-MD563				

Примечание. MIL = разъем в соотв. с MIL-C-83503 (совместимый с DIN 41651/IEC 60603-1).

### Модули аналоговых входов/выходов и модули регулирования CJ

Обознач.	Кол-во точек	Тип	Диапазон сигналов	Разрешение	Погрешность <sup>1</sup>	Время преобразования	Ширина	Примечания	Ток, А		Тип соединения	Модель
									5 В	24 В		
③	4	Универсальные аналоговые входы	0...5 В, 1...5 В, 0...10 В, 0...20 мА, 4...20 мА, K, J, T, L, R, S, B, Pt100, Pt1000, JPt100	Напр./ток: 1/12000 ТП: 0,1°C ТС: 0,1°C	Напр.: 0,3% Ток: 0,3% ТП: 0,3% ТС: 0,3%	250 мс/4 точки	31 мм	Универсальные входы, регулировка нуля/диапазона, конфигурируемые сигналы ошибки, масштабирование, обнаружение ошибки датчика	0,32	–	M3 Безвинтовые	CJ1W-AD04U CJ1W-AD04U(SL)
	4	Аналоговые входы	0...5 В, 0...10 В, –10...10 В, 1...5 В, 4...20 мА	1/8000	Напр.: 0,2% Ток: 0,4%	250 мкс/точка	31 мм	Регулировка смещения и усиления, запоминание максимума, скользящее среднее, сигналы ошибки	0,42	–	M3 Безвинтовые	CJ1W-AD041-V1 CJ1W-AD041-V1(SL)
	4	Быстродействующие аналоговые входы	1...5 В, 0...10 В, –5...5 В, –10...10 В, 4...20 мА	1/40 000	Напр.: 0,2% Ток: 0,4%	35 мкс/4 точки	31 мм	Прямое преобразование (специальная команда CJ2H)	0,52	–	M3	CJ1W-AD042
	8	Аналоговые входы	1...5 В, 0...10 В, –10...10 В, 1...5 В, 4...20 мА	1/8000	Напр.: 0,2% Ток: 0,4%	250 мкс/точка	31 мм	Регулировка смещения и усиления, запоминание максимума, скользящее среднее, сигналы ошибки	0,42	–	M3 Безвинтовые	CJ1W-AD081-V1 CJ1W-AD081-V1(SL)
	2	Аналоговые выходы	0...5 В, 0...10 В, –10...10 В, 1...5 В, 4...20 мА	1/4000	Напр.: 0,3% Ток: 0,5%	1 мс/точка	31 мм	Регулировка смещения и усиления, фиксация выхода	0,12	0,14	M3 Безвинтовые	CJ1W-DA021 CJ1W-DA021(SL)
	4	Аналоговые выходы	1...5 В, 0...10 В, –10...10 В, 1...5 В, 4...20 мА	1/4000	Напр.: 0,3% Ток: 0,5%	1 мс/точка	31 мм	Регулировка смещения и усиления, фиксация выхода	0,12	0,2	M3 Безвинтовые	CJ1W-DA041 CJ1W-DA041(SL)
	4	Быстродействующие аналоговые выходы	1...5 В, 0...10 В, –10...10 В	1/40 000	0,3%	35 мкс/4 точки	31 мм	Прямое преобразование (специальная команда CJ2H)	0,40	–	M3	CJ1W-DA042V
	8	Выходы напряжения	1...5 В, 0...10 В, –10...10 В, 1...5 В	1/8000	0,3%	250 мкс/точка	31 мм	Регулировка смещения и усиления, фиксация выхода	0,14	0,14	M3 Безвинтовые	CJ1W-DA08V CJ1W-DA08V(SL)
	8	Точковые выходы	4...20 мА	1/8000	0,5%	250 мкс/точка	31 мм	Регулировка смещения и усиления, фиксация выхода	0,14	0,17	M3 Безвинтовые	CJ1W-DA08C CJ1W-DA08C(SL)
	4 + 2	Аналоговые входы и выходы	1...5 В, 0...10 В, –10...10 В, 1...5 В, 4...20 мА	1/8000	Вх.: 0,2% Вых.: 0,3%	1 мс/точка	31 мм	Регулировка смещения и усиления, масштабирование, запоминание максимума, скользящее среднее, сигнализация ошибки, фиксация выхода	0,58	–	M3 Безвинтовые	CJ1W-MAD42 CJ1W-MAD42(SL)
	4	Универсальные аналоговые входы	Постоянное напряжение, постоянный ток, терморезистор, Pt100/Pt1000, потенциометр	1/256 000	0,05%	60 мс/4 точки	31 мм	Гальв. развязка отдельно по каждому входу, конфигурируемые сигналы ошибки, прогноз технического обслуживания, пользовательское масштабирование, регулировка нуля/диапазона	0,30	–	M3	CJ1W-PH41U
	2	Входы сигналов процесса	4...20 мА, 0...20 мА, 0...10 В, –10...10 В, 0...5 В, –5...5 В, 1...5 В, 0...1,25 В, –1,25...1,25 В	1/64 000	0,05%	5 мс/точка	31 мм	Конфигурируемые сигналы ошибки, прогноз технического обслуживания, пользовательское масштабирование, регулировка нуля/диапазона, квадратный корень, суммирование	0,18	0,09	M3	CJ1W-PDC15
	6	Контуры регулирования температуры, входы терморезистора	K-типа (–200...1300°C) J-типа (–100...850°C)	0,1°C	0,5%	40 мс/точка	31 мм	Базовый модуль ввода/вывода, настраивается DIP-переключателями, с регулируемой фильтрацией 10/50/60 Гц	0,22	–	M3 Безвинтовые	CJ1W-TS561 CJ1W-TS561(SL)
	6	Контуры регулирования температуры	Pt100 (–200...650°C) Pt1000 (–200...650°C)	0,1°C	0,5%	40 мс/точка	31 мм	Базовый модуль ввода/вывода, настраивается DIP-переключателями, с регулируемой фильтрацией 10/50/60 Гц	0,25	–	M3 Безвинтовые	CJ1W-TS562 CJ1W-TS562(SL)
	2	Контуры регулирования температуры, входы терморезистора	B, J, K, L, R, S, T	0,1°C	0,3%	500 мс (суммарн.)	31 мм	Выходы NPN с открытым коллектором	0,25	–	M3	CJ1W-TC003
	2	Контуры регулирования температуры, входы терморезистора	B, J, K, L, R, S, T	0,1°C	0,3%	500 мс (суммарн.)	31 мм	Выходы PNP с открытым коллектором	0,25	–	M3	CJ1W-TC004
	2	Контуры регулирования температуры	Pt100, JPt100	0,1°C	0,3%	500 мс (суммарн.)	31 мм	Выходы NPN с открытым коллектором	0,25	–	M3	CJ1W-TC103
	2	Контуры регулирования температуры	Pt100, JPt100	0,1°C	0,3%	500 мс (суммарн.)	31 мм	Выходы PNP с открытым коллектором	0,25	–	M3	CJ1W-TC104

<sup>1</sup> Погрешность для входов/выходов напряжения и тока указана в процентах от полного диапазона (типичное значение при температуре окружающей среды 25°C).  
 Подробную информацию смотрите в руководстве по эксплуатации.  
 Погрешность для входов/выходов температуры указана в процентах от измеряемой величины (PV) (типичное значение при температуре окружающей среды 25°C).  
 Подробную информацию смотрите в руководстве по эксплуатации.

## Специальные модули ввода/вывода серии CJ

Обознач.	Кол-во каналов	Тип	Тип сигнала	Ширина	Примечания	Потребляемый ток, А		Тип соединения	Модель
						5 В	24 В		
③	2	Счетчик 500 кГц	24 В, формирова-тель линии	31 мм	2 конфигурируемых дискретных входа и выхода	0,28	–	Fujitsu	CJ1W-CT021
	4	Счетчик 100 кГц	Формирова-тель линии, 24 В через клеммный блок			0,32	–		

## Модули связи серии CJ

Обознач.	Тип	Порты	Передача данных	Протоколы	Ширина	Потребляемый ток, А		Тип соединения	Модель	
						5 В	24 В			
③	Модули последовательного интерфейса	2 × RS-232C	Высокоскоростные	CompoWay/F, Host Link, NT link, Modbus, протокол пользователя	31 мм	0,28	–	D-sub, 9-конт.	CJ1W-SCU22	
		2 × RS-422A/RS-485			31 мм	0,28	–		D-sub, 9-конт.	CJ1W-SCU32
		1 × RS-232C + 1 × RS-422/RS-485			31 мм	0,28	–		D-sub, 9-конт.	CJ1W-SCU42
	EtherNet/IP	1 × 100 Base-Tx	–	EtherNet/IP, UDP, TCP/IP, FTP-сервер, SNMP	31 мм	0,41	–	RJ45	CJ1W-EIP21 <sup>*1</sup>	
	DeviceNet	1 × CAN	–	DeviceNet	31 мм	0,29	–	5-конт., съемный	CJ1W-DRM21	
	CompoNet	4-проводной, данные + питание ведомых устройств (ведущее устройство)	–	CompoNet (на базе CIP)	31 мм	0,4	–	4-конт., съемный На прорезание изоляции (IDC) или винтовой	CJ1W-CRM21 <sup>*2</sup>	
	PROFIBUS-DP	1 × RS-485 (ведущ. устр.)	–	DP, DPV1	31 мм	0,40	–	D-sub, 9-конт.	CJ1W-PRM21	
		1 × RS-485 (ведом. устр.)	–	DP	31 мм	0,40	–		CJ1W-PRT21	
	PROFINET-IO	1 × 100 Base-Tx	–	Контроллер PROFINET-IO, FINS/UDP	31 мм	0,42	–	RJ45	CJ1W-PNT21	
	Конвертер интерфейса RS-422A	Преобразователь интерфейса RS-232C в RS-422/RS-485. Монтируется непосредственно на последовательный порт.						–	9-конт. разъем D-sub — винтовые клеммы	CJ1W-CIF11

- \*1. Поддерживается только модулями EtherNet/IP версии 2.1 и выше, модулями ЦПУ версии 1.01 и выше и ПО Sysmac Studio версии 1.02 и выше.  
\*2. Поддерживается только модулями ЦПУ версии 1.01 и выше и ПО Sysmac Studio версии 1.02 и выше.

## Модули датчиков радиочастотной идентификации серии CJ

Обознач.	Тип	Характеристики				Потребляемый ток, А		Модель
		Подключаемые системы идентификации	Кол-во подключаемых головок чтения/записи	Внешний источник питания	Кол-во занимаемых номеров модулей	5 В	24 В	
③	Модули датчиков идентификации	Система радиочастотной идентификации (RFID) серии V680	1	Не требуется	1	0,26 <sup>*1</sup>	0,13 <sup>*1</sup>	CJ1W-V680C11
			2		2	0,32	0,26	CJ1W-V680C12

- \*1. Если требуется использовать антенну V680-H01, см. каталог системы RFID серии V680 (Cat. No. Q151)

**Примечание.** Функцию передачи данных с применением команд интеллектуального ввода/вывода использовать невозможно.

## Стойки расширения

### Модуль управления вводом/выводом серии CJ (устанавливается в стойку ЦПУ для подключения стоек расширения)

Обознач.	Наименование	Кабель для подключения	Подключаемый модуль	Ширина	Потребляемый ток, А		Модель
					5 В	24 В	
④	Модуль управления вводом/выводом серии CJ	CS1W-CN□□3	CJ1W-II101	20 мм	0,02 А	–	CJ1W-IC101

**Примечание.** Подключается к модулю источника питания справа.

### Интерфейсный модуль ввода/вывода серии CJ (устанавливается в стойку расширения)

Обознач.	Наименование	Кабель для подключения	Ширина	Потребляемый ток, А		Модель
				5 В	24 В	
⑤	Интерфейсный модуль ввода/вывода серии CJ	CS1W-CN□□3	31 мм	0,13 А	–	CJ1W-II101

**Примечание.** Подключается к модулю источника питания справа.

## Соединительные кабели ввода/вывода

Обознач.	Наименование	Характеристики	Модель	
			Длина кабеля	Модель
⑥	Соединительный кабель ввода/вывода	<ul style="list-style-type: none"> <li>Служит для соединения модуля управления вводом/выводом в стойке ЦПУ серии NJ с интерфейсным модулем ввода/вывода в стойке расширения серии NJ или</li> <li>для соединения двух интерфейсных модулей ввода/вывода, находящихся в разных стойках расширения серии NJ.</li> </ul>	Длина кабеля: 0,3 м	CS1W-CN313
			Длина кабеля: 0,7 м	CS1W-CN713
			Длина кабеля: 2 м	CS1W-CN223
			Длина кабеля: 3 м	CS1W-CN323
			Длина кабеля: 5 м	CS1W-CN523
			Длина кабеля: 10 м	CS1W-CN133
Длина кабеля: 12 м	CS1W-CN133-B2			

## Разветвители EtherCAT

Обознач.	Наименование	Кол-во портов	Напряжение питания	Потребляемый ток, А	Размеры (Ш × Г × В)	Масса	Модель	Внешний вид
⑦	Разветвитель EtherCAT	3	20,4...28,8 В= (24 В= -15...20%)	0,08	25 мм × 78 мм × 90 мм	165 г	GX-JC03	
		6		0,17	48 мм × 78 мм × 90 мм	220 г	GX-JC06	

**Примечание.** 1. Не следует подключать разветвитель EtherCAT при использовании модуля позиционирования CJ1W-NC□81/□82 (Omron).  
2. Разветвитель EtherCAT невозможно использовать в сетях EtherNet/IP и Ethernet.


## Промышленные коммутаторы

Обознач.	Характеристики Функции	Кол-во портов	Обнаружение неисправностей	Дополнительные принадлежности	Потребляемый ток, А	Модель	Внешний вид
⑧	Качество обслуживания (QoS): приоритет данных управления EtherNet/IP. Обнаружение неисправностей: обнаружение широковещательного шторма и ошибок LSI, 10/100 BASE-TX, автоматическое согласование параметров	3	Нет	Разъем питания	0,08	W4S1-03B	
		5	Нет		0,12	W4S1-05B	
		5	Да	Разъем питания и разъем сигнализации ошибок	0,12	W4S1-05C	

## Кабели связи, рекомендуемые для сетей EtherCAT и EtherNet/IP

Обознач.	Параметр		Изготовитель	Цвет	Длина кабеля, м	Модель		
⑨	Соединительный кабель Ethernet с разъемами	Кабель категории 6а, AWG27, 4 пары Материал оболочки кабеля: малодымящий без галогенов*1  <b>Примечание.</b> Этот кабель выпускается в оболочке желтого, зеленого и синего цвета.	Стандартный тип Кабель с разъемами с обоих концов (RJ45/RJ45)	OMRON	Желтый	0,2	XS6W-6LSZH8SS20CM-Y	
						0,3	XS6W-6LSZH8SS30CM-Y	
						0,5	XS6W-6LSZH8SS50CM-Y	
						1	XS6W-6LSZH8SS100CM-Y	
						1,5	XS6W-6LSZH8SS150CM-Y	
						2	XS6W-6LSZH8SS200CM-Y	
						3	XS6W-6LSZH8SS300CM-Y	
						5	XS6W-6LSZH8SS500CM-Y	
						7,5	XS6W-6LSZH8SS750CM-Y	
						10	XS6W-6LSZH8SS1000CM-Y	
						15	XS6W-6LSZH8SS1500CM-Y	
						20	XS6W-6LSZH8SS2000CM-Y	
						Зеленый	0,2	XS6W-6LSZH8SS20CM-G
							0,3	XS6W-6LSZH8SS30CM-G
							0,5	XS6W-6LSZH8SS50CM-G
		1	XS6W-6LSZH8SS100CM-G					
		1,5	XS6W-6LSZH8SS150CM-G					
		2	XS6W-6LSZH8SS200CM-G					
		3	XS6W-6LSZH8SS300CM-G					
		5	XS6W-6LSZH8SS500CM-G					
		7,5	XS6W-6LSZH8SS750CM-G					
		10	XS6W-6LSZH8SS1000CM-G					
		Зеленый	0,5	XS6W-5PUR8SS50CM-G				
			1	XS6W-5PUR8SS100CM-G				
			1,5	XS6W-5PUR8SS150CM-G				
			2	XS6W-5PUR8SS200CM-G				
			3	XS6W-5PUR8SS300CM-G				
5	XS6W-5PUR8SS500CM-G							
7,5	XS6W-5PUR8SS750CM-G							
10	XS6W-5PUR8SS1000CM-G							
15	XS6W-5PUR8SS1500CM-G							
20	XS6W-5PUR8SS2000CM-G							
Серый	Кабель категории 5, AWG26, 4 пары Материал оболочки кабеля: полиуретан*1	Стандартный тип Кабель с разъемами с обоих концов (RJ45/RJ45)	OMRON	Серый	0,3	XS5W-T421-AMD-K		
					0,5	XS5W-T421-BMD-K		
					1	XS5W-T421-CMD-K		
					2	XS5W-T421-DMD-K		
					3	XS5W-T421-EMD-K		
	Повышенной прочности Кабель с разъемами с обоих концов (RJ45/RJ45)	Повышенной прочности Кабель с разъемами с обоих концов (M12 прямой/RJ45)			5	XS5W-T421-GMD-K		
					10	XS5W-T421-JMD-K		
					15	XS5W-T421-KMD-K		
					Серый	Повышенной прочности Кабель с разъемами с обоих концов (M12 прямой/RJ45)	0,3	XS5W-T421-AMC-K
							0,5	XS5W-T421-BMC-K
1	XS5W-T421-CMC-K							
2	XS5W-T421-DMC-K							
3	XS5W-T421-EMC-K							
5	XS5W-T421-GMC-K							
10	XS5W-T421-JMC-K							
15	XS5W-T421-KMC-K							




Обознач.	Параметр		Изготовитель	Цвет	Длина кабеля, м	Модель	
⑨	Соединительный кабель Ethernet с разъемами	Кабель категории 5, AWG22, 2 пары	Повышенной прочности Кабель с разъемами с обоих концов (M12 угловой/RJ45)	OMRON	Серый	0,3	XS5W-T422-AMC-K
						0,5	XS5W-T422-BMC-K
						1	XS5W-T422-CMC-K
						2	XS5W-T422-DMC-K
						3	XS5W-T422-EMC-K
						5	XS5W-T422-GMC-K
						10	XS5W-T422-JMC-K
Кабель Ethernet	Кат. 5, SF/UTP (общая оплетка и фольга, пары без экрана), 4 × 2 × AWG 24/1 (одножильные провода), полиуретан	Weidmüller	Зеленый	100	WM IE-5IC4x2xAWG24/1-PUR		
				100	WM IE-5IC4x2xAWG26/7-PUR		
Разъемы	Металлический разъем RJ45 для AWG22...AWG26		OMRON	-	-	WM IE-T0-RJ45-FH-BK	
	Пластиковый разъем RJ45 для AWG22...AWG24					XS6G-T421-1	
Гнездо RJ45	Розетка для монтажа на DIN-рейку для подсоединения монтажного кабеля внутри шкафа	Weidmüller	-	-	-	WM IE-T0-RJ45-FJ-B	

\*1. В номенклатуру моделей входят кабели в малодымящей оболочке без галогенов для применения внутри шкафов и кабели в полиуретановой оболочке для применения вне шкафов.






**Примечание.** Будьте внимательны при разделке кабелей: у кабеля EtherCAT экран кабеля должен быть соединен с разъемами на обоих концах; у кабеля EtherNet/IP — только на одном конце.

## WE70, модули промышленной беспроводной сети

Наименование	Регион	Тип	Модель	Внешний вид
Модули промышленной беспроводной сети WE70	Европа	Точка доступа (ведущее устройство)	WE70-AP-EU	
		Клиент (ведомое устройство)	WE70-CL-EU	
Направленная антенна с магнитным держателем		1 комплект из двух двухдиапазонных антенн (2,4 ГГц/5 ГГц)	WE70-AT001H	
Кронштейн для монтажа на DIN-рейку		Для TN35 7,5	WT30-FT001	
		Для TN35 15	WT30-FT002	
Удлинительный антенный кабель		5 м	WE70-CA5M	

**Примечание.** Доступны специальные исполнения для США, Канады, Китая и Японии.

## Дополнительные принадлежности серии NJ

Характеристики	Модель	Внешний вид
Карта памяти SD	2 Гбайт	
	4 Гбайт	
DIN-рейка	Длина: 0,5 м; высота: 7,3 мм	PFP-50N
	Длина: 1 м; высота: 7,3 мм	PFP-100N
	Длина: 1 м; высота: 16 мм	PFP-100N2
Концевая планка для фиксации модулей на DIN-рейке (в комплекте с модулем ЦПУ и интерфейсным модулем ввода/вывода поставляется по две концевых планки)	PFP-M (2 шт.)	
Концевая планка для фиксации модулей на DIN-рейке (в комплекте с модулем ЦПУ и интерфейсным модулем ввода/вывода поставляется по две концевых планки)	PFP-M (2 шт.)	
Батарея для модуля ЦПУ серии NX7/NJ (поставляется с модулем ЦПУ)	CJ1W-BAT01	
Концевая крышка (в комплекте с модулем ЦПУ и интерфейсным модулем ввода/вывода поставляется по одной концевой крышке)	CJ1W-TER01	

## Программное обеспечение для ПК

Обознач.	Характеристики	Модель
⑩	Sysmac Studio <sup>*1 *2</sup>	SYSMAC-SE2□□□□
	Лицензия на конфигуратор SECS/GEM <sup>*3</sup>	Программное обеспечение для настройки параметров HSMS, SECSII и GEM для модулей ЦПУ NJ501 с функциями связи по протоколу SECS/GEM.

\*1. Для модуля ЦПУ NJ501-1340 требуется Sysmac Studio версии 1.11 или выше.

\*2. Для модулей ЦПУ NJ101 требуется Sysmac Studio версии 1.13 или выше.

\*3. Файлы конфигулятора SECS/GEM входят в состав файлов Sysmac Studio Standard Edition на DVD.

ВСЕ РАЗМЕРЫ УКАЗАНЫ В МИЛЛИМЕТРАХ.

Для перевода миллиметров в дюймы умножьте на 0,03937. Для перевода граммов в унции умножьте на 0,03527.

Cat. No. SysCat\_1180E-RU-05 В виду постоянного совершенствования изделий технические характеристики могут быть изменены без предварительного уведомления.

NX-□

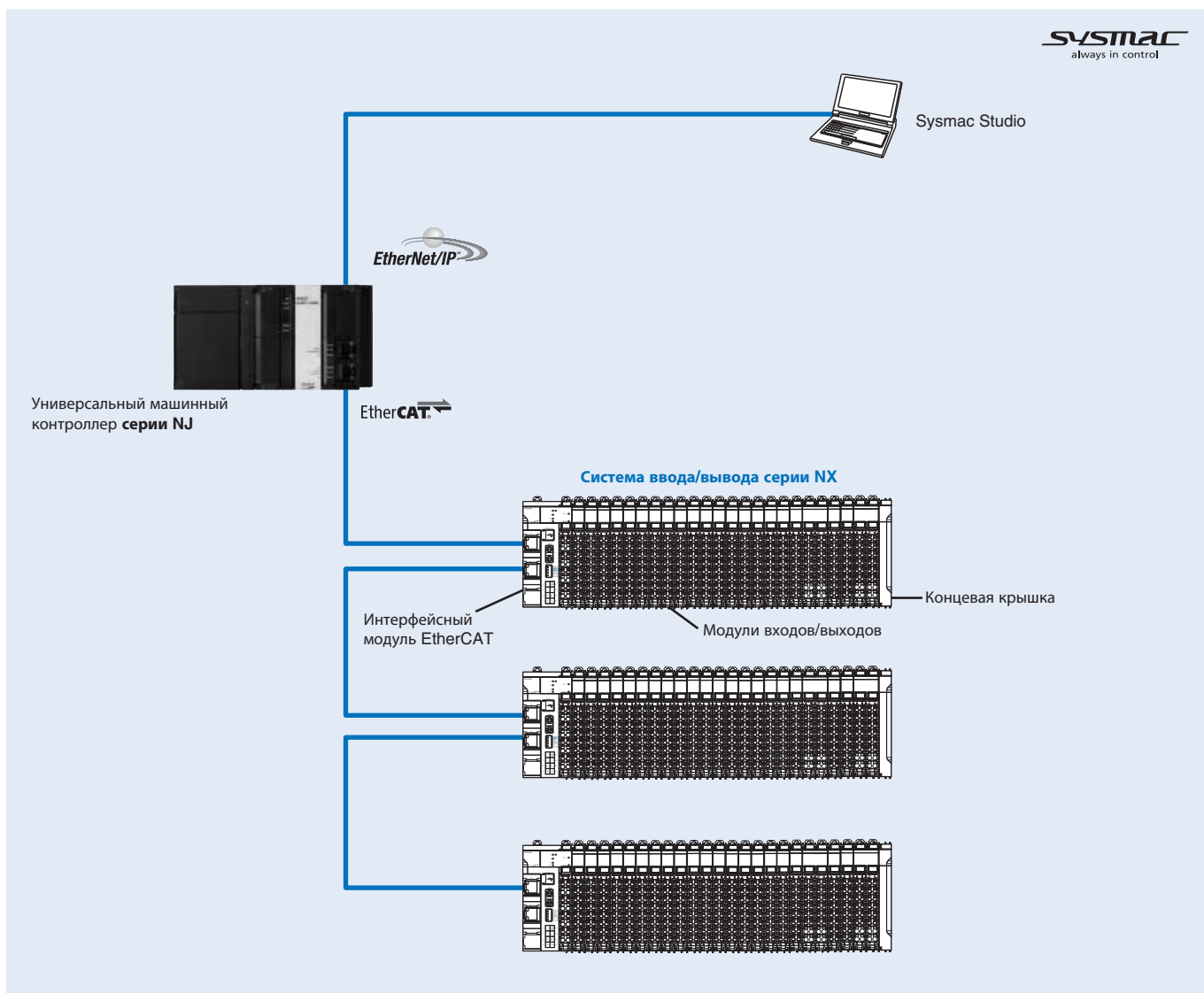
# Система ввода/вывода серии NX

**Высокая скорость и точность — для автоматизации высокопроизводительных машин**  
 Линейка модулей ввода/вывода NX охватывает широкий спектр входов и выходов, включая стандартные и скоростные дискретные входы/выходы, аналоговые входы/выходы с различными рабочими характеристиками, входы для импульсных датчиков положения и импульсные выходы.

- Стандартные и скоростные модели, модели с поддержкой меток времени
- Конфигурирование в Sysmac Studio с подключением через EtherCAT или напрямую через USB
- Съёмный клеммный блок с безвинтовыми клеммами для подключения по месту эксплуатации
- Модули дискретных входов/выходов с разъёмами для 20-/40-жильных ленточных кабелей для быстрого электромонтажа с использованием многожильных кабелей пользователя
- Высокая плотность: до 16 дискретных или 8 аналоговых сигналов на модуль шириной 12 мм



## Конфигурация системы



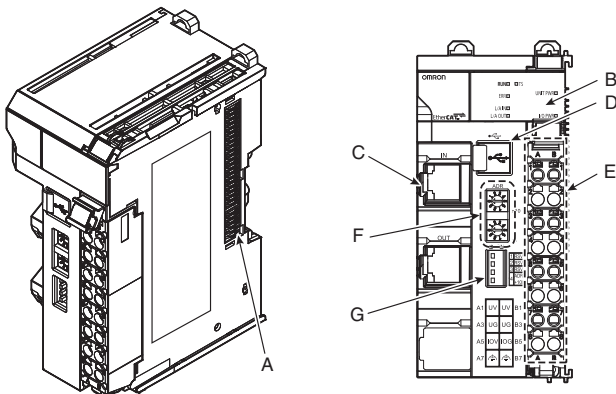
## Характеристики

### Общие технические характеристики

Параметр	Характеристики	
Тип корпуса	Установка в шкаф, на DIN-рейку	
Условия эксплуатации	Температура окружающей среды при эксплуатации	0–55°C
	Влажность окружающей среды при эксплуатации	10–95 % (без обледенения или конденсации)
	Окружающая среда	Недопустимо наличие агрессивных газов
	Температура окружающей среды при хранении	–25...70°C (без обледенения или конденсации)
	Высота	Макс. 2000 м
	Класс загрязнения	2 или меньше: соответствует JIS B3502 и IEC 61131-2
	Помехозащищенность	2 кВ (линия электропитания): соответствует IEC 61000-4-4
	Категория перенапряжения	Категория II: соответствует JIS B3502 и IEC 61131-2
	Уровень устойчивости к электромагнитным помехам	Зона В
	Вибропрочность	Соответствует требованиям IEC 60068-2-6: от 5 до 8,4 Гц с амплитудой 3,5 мм; от 8,4 до 150 Гц с ускорением 9,8 м/с <sup>2</sup> по 100 мин в каждом из направлений X, Y и Z (10 циклов по 10 мин каждый = всего 100 мин)
Ударопрочность	Соответствует требованиям IEC 60068-2-27: 147 м/с <sup>2</sup> , по 3 раза в каждом из направлений X, Y и Z	
Применимые стандарты	cULus: UL508 (реестр) и ANSI/ISA 12.12.01 EC: EN 61131-2 и C-Tick3, KC: регистрация KC	

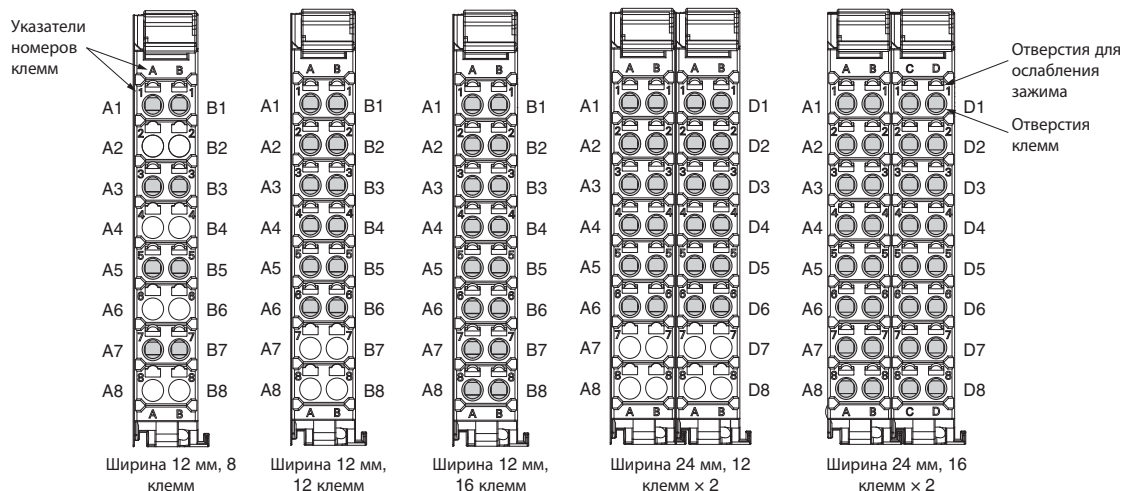
### Элементы конструкции

#### Интерфейсный модуль EtherCAT



Обознач.	Наименование	Назначение
A	Разъем шины NX	Этот разъем предназначен для соединения модулей.
B	Индикаторы	Индикация текущего рабочего состояния модуля.
C	Порты связи	Порты для подключения к сети EtherCAT с помощью кабелей связи. Предусмотрено два разъема для гирляндного подключения модулей связи.
D	Порт USB	Порт для подключения к ПК (Sysmac Studio).
E	Клеммный блок	Клеммный блок для подключения внешних устройств. Число клемм зависит от типа модуля.
F	Поворотные переключатели	Поворотные переключатели для установки адреса узла. Адрес задается в десятичном формате.
G	DIP-переключатель	DIP-переключатель для установки разряда сотен числового адреса узла интерфейсного модуля EtherCAT.

#### Типы клеммных блоков



## Характеристики интерфейса связи EtherCAT

Параметр	Характеристики
Стандарт связи	IEC 61158, тип 12
Физический уровень	100BASE-TX (IEEE 802.3)
Тип модуляции	Передача в основной полосе без модуляции
Скорость передачи	100 Мбит/с
Топология	Зависит от характеристик ведущего устройства EtherCAT.
Среда передачи	Кабель витая пара категории 5 или выше (рекомендуется кабель с двойным экраном: оплетка + алюминиевая фольга, SF/UTP или S/FTP)
Расстояние связи	Расстояние между узлами: Не более 100 м

## Интерфейсный модуль EtherCAT

Параметр	Характеристики	
Модель	<b>NX-ECC202</b>	
Количество подключаемых модулей NX	макс. 63 модуля*1	
Объем данных PDO при передаче/приеме	Ввод: макс. 1024 байт (включая данные ввода, данные состояния и неиспользуемые области) Вывод: макс. 1024 байт (включая данные вывода и неиспользуемые области)	
Объем данных Mailbox (для асинхронных сообщений)	Ввод/вывод: 256 байт	
Почтовый ящик	Экстренные сообщения, SDO-запросы и SDO-данные	
Способы обновления	Автономное обновление Синхронизированное обновление входов/выходов Обновление меток времени	
Диапазон установки адреса узла	1–192*2	
Нестабильность синхронизации входов/выходов	Входы/выходы: Макс. 1 мкс	
Коммуникационный цикл	250–100 000 мкс*3*4	
Питание модулей	Напряжение	24 В= (20,4–28,8 В=)
	Кол-во входов	Макс. 10 Вт
	КПД внутреннего источника питания	70 %
	Тип развязки	Гальваническая развязка между внутренним источником питания интерфейсного модуля и цепями питания модулей ввода/вывода (шиной NX) не предусмотрена
Питание вх./вых.	Напряжение	5–24 В= (4,5–28,8 В=)*5
	Максимальный ток входов/выходов	Макс. 10 А
	Допустимый ток для клемм питания	Макс. 10 А
Мощность, потребляемая модулем	Макс. 1,45 Вт	
Ток, потребляемый от источника питания входов/выходов	Макс. 10 мА (при напряжении 24 В=)	
Испытательное напряжение изоляции	510 В~ в течение 1 мин, ток утечки: макс. 5 мА (между изолированными цепями)	
Сопротивление изоляции	100 В=, не менее 20 МОм (между изолированными цепями)	
Клеммы для подключения внешних устройств	Разъем интерфейса связи EtherCAT: • 2 разъема RJ45 (с экранированием) • IN: входной порт EtherCAT • OUT: выходной порт EtherCAT  Клеммный блок (8 безвинтовых клемм) Для подключения источника питания модулей, источника питания входов/выходов и заземления. Съемный.  Порт USB для связи с ПО Sysmac Studio: • Физический уровень: стандарт USB 2.0, разъем типа B • Расстояние связи: Макс. 5 м	
Тип клемм	Безвинтовые клеммы (push-in) 8 клемм (A + B с клеммой FG)	
Размеры (Ш×В×Г)	46×100×71	
Масса	Макс. 150 г	

\*1. Информацию о количестве модулей безопасности, которые могут быть подключены, см. в руководстве пользователя по модулям безопасности NX (Cat. No. Z930).  
\*2. Эта характеристика действительна при подключении к встроенному порту EtherCAT модуля ЦПУ серии NJ.

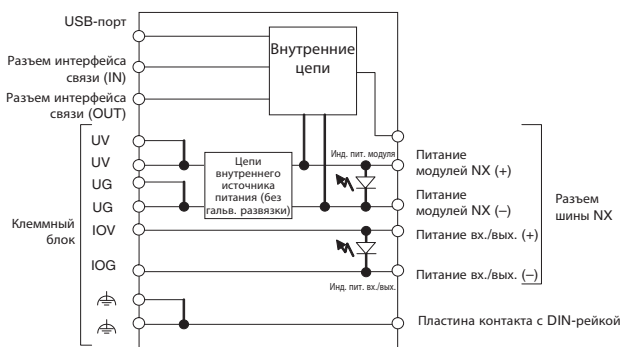
\*3. Значение зависит от характеристик ведущего устройства EtherCAT. При подключении к встроенному порту EtherCAT модуля ЦПУ серии NJ5 этот параметр имеет следующие значения: 500 мкс, 1000 мкс, 2000 мкс и 4000 мкс. См. «Серия NJ, модули ЦПУ — Встроенный порт EtherCAT. Руководство пользователя» (Cat. No. W505).

\*4. Значение зависит от конфигурации модулей.

\*5. Используйте напряжение, которое подходит для входных/выходных цепей модулей NX и подсоединенных к ним внешних устройств.

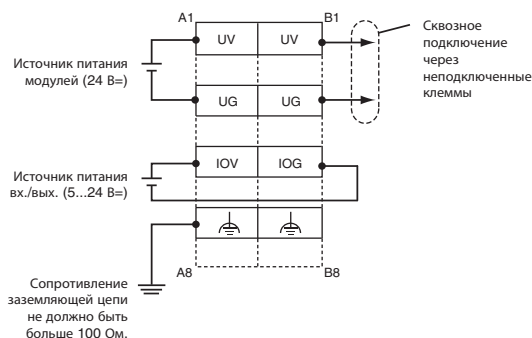
### Внутренняя схема

#### NX-ECC202



### Схема подключения клемм

#### NX-ECC202



## Модули дискретных входов/выходов

### Модуль дискретных входов (24 В=)

Параметр	Характеристики								
Модель	NX-ID3317	NX-ID4342	NX-ID5342	NX-ID3343	NX-ID3417	NX-ID4442	NX-ID5442	NX-ID3443	
Наименование	Модуль входов постоянного тока								
Внутренняя общая цепь входов/выходов	NPN				PNP				
Кол-во входов	4 точки	8 точек	16 точек	4 точки	4 точки	8 точек	16 точек	4 точки	
Номинальное входное напряжение	12...24 В= (9-28,8 В=)		24 В= (15-28,8 В=)		12...24 В= (9-28,8 В=)		24 В= (15-28,8 В=)		
Входной ток <sup>*1</sup>	6 мА	3,5 мА	2,5 мА	3,5 мА	6 мА	3,5 мА	2,5 мА	3,5 мА	
Напряжение включения	мин. 9 В=		мин. 15 В=		мин. 9 В=		мин. 15 В=		
Ток включения	мин. 3 мА		мин. 3 мА		мин. 3 мА		мин. 3 мА		
Напряжение выключения	макс. 2 В=		макс. 5 В=		макс. 2 В=		макс. 5 В=		
Ток выключения	макс. 1 мА		макс. 0,5 мА		макс. 1 мА		макс. 0,5 мА		
Задержка срабатывания при включении/выключении	Макс. 20 мкс/макс. 400 мкс				макс. 100 нс				
Постоянная времени входного фильтра	По умолчанию: 1 мс <sup>*2</sup>				По умолчанию: 8 мкс <sup>*3</sup>		По умолчанию: 1 мс <sup>*2</sup>		По умолчанию: 8 мкс <sup>*3</sup>
Испытательное напряжение изоляции	510 В~ между изолированными цепями в течение 1 минуты при токе утечки не более 5 мА								
Сопротивление изоляции	Не менее 20 МОм между изолированными цепями (при 100 В=)								
Тип развязки	Оптронная развязка				цифровой изолятор		Оптронная развязка		цифровой изолятор
Мощность, потребляемая модулем	макс. 0,50 Вт	макс. 0,50 Вт	макс. 0,55 Вт	макс. 0,55 Вт	макс. 0,50 Вт	макс. 0,50 Вт	макс. 0,55 Вт	макс. 0,55 Вт	
Питание входов/выходов	Питание от шины NX								
Ток, потребляемый от ист. питания вх./вых.	Не потребляется				макс. 30 мА		Не потребляется		макс. 30 мА
Допустимый ток клеммы источника питания вх./вых.	макс. 0,1 А/клемма		Без клемм питания вх./вых.		макс. 0,1 А/клемма		Без клемм питания вх./вых.		макс. 0,1 А/клемма
Способ обновления вх./вых.	Возможно переключение между синхронизированным обновлением входов/выходов и асинхронным обновлением								
Тип клемм	Безвинтовые клеммы (push-in) 12 клемм (A + B)		Безвинтовые клеммы (push-in) 16 клемм (A + B)		Безвинтовые клеммы (push-in) 12 клемм (A + B)		Безвинтовые клеммы (push-in) 16 клемм (A + B)		Безвинтовые клеммы (push-in) 12 клемм (A + B)
Размеры (Ш×В×Г)	12×100×71								
Масса	Макс. 65 г								
Обнаружение отсоединения/короткого замыкания	Не предусмотрено								
Функции защиты	Не предусмотрено								

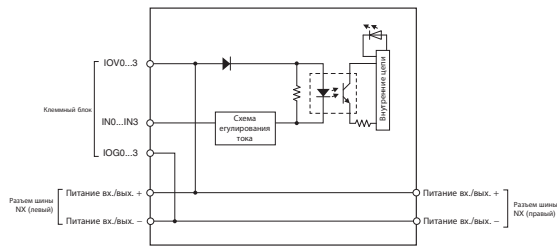
\*1. Типовой номинальный ток при напряжении 24 В=.

\*2. Постоянная времени входного фильтра: фильтр выключен/0,25/0,5/1/2/4/8/16/32/64/128/256 мс.

\*3. Постоянная времени входного фильтра: фильтр выключен, 1, 2, 4, 8, 16, 32, 64, 128, 256 мкс

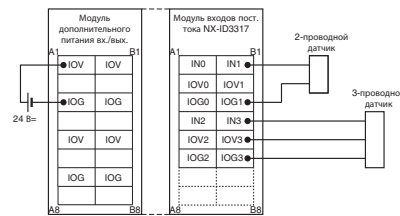
#### Внутренняя схема

##### NX-ID3317

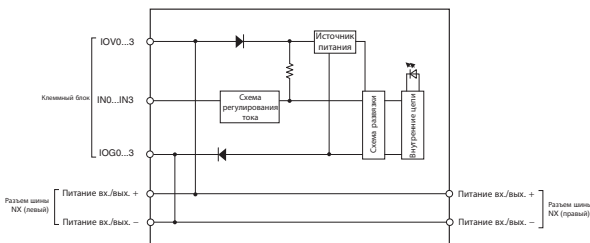


#### Схема подключения клемм

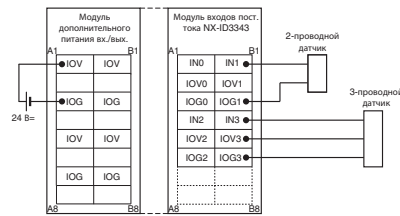
##### NX-ID3317



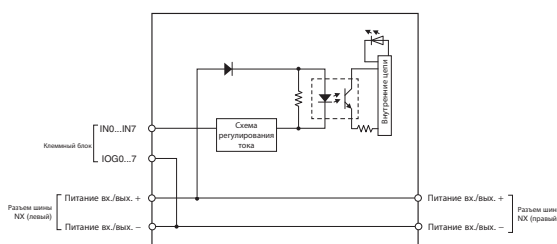
##### NX-ID3343



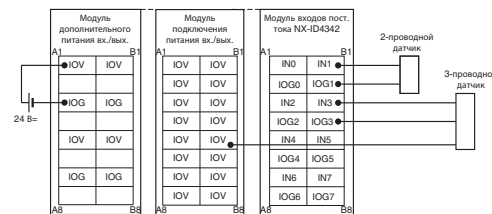
##### NX-ID3343



##### NX-ID4342



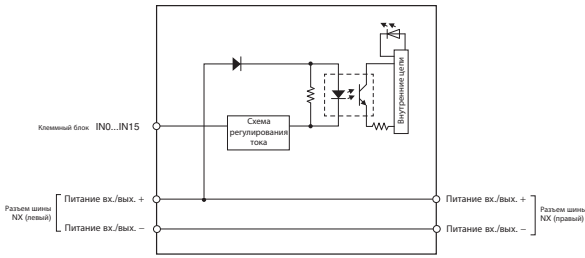
##### NX-ID4342





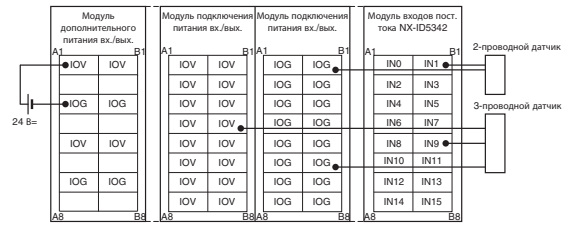
**Внутренняя схема**

**NX-ID5342**

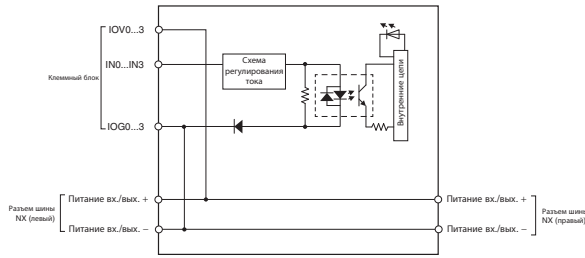


**Схема подключения клемм**

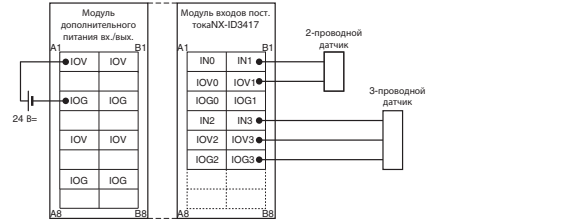
**NX-ID5342**



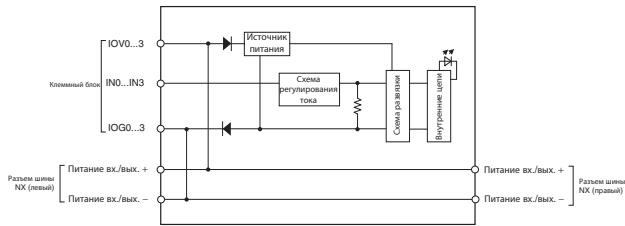
**NX-ID3417**



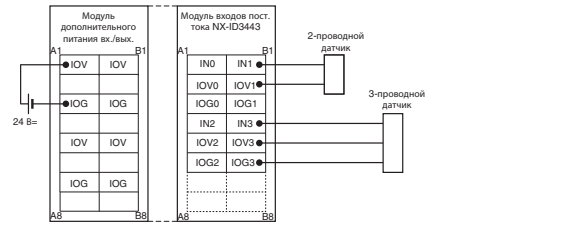
**NX-ID3417**



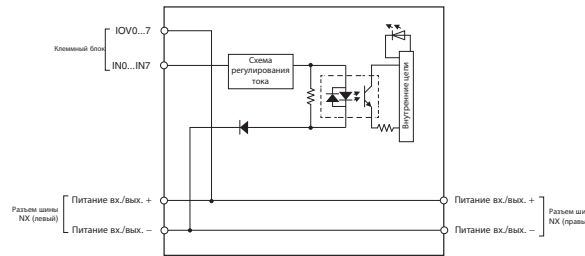
**NX-ID3443**



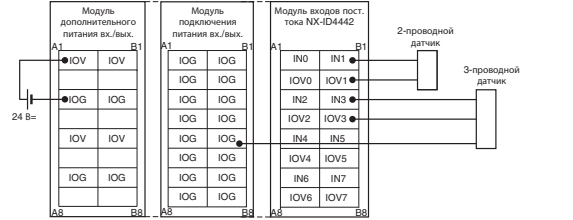
**NX-ID3443**



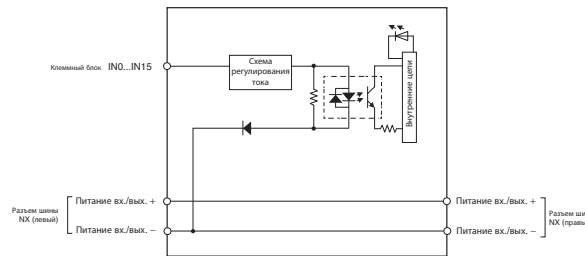
**NX-ID4442**



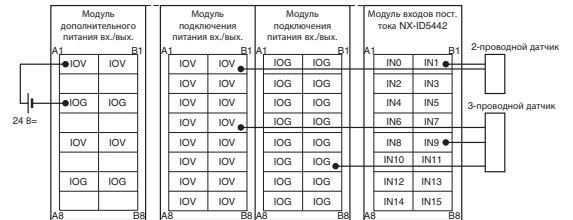
**NX-ID4442**



**NX-ID5442**



**NX-ID5442**



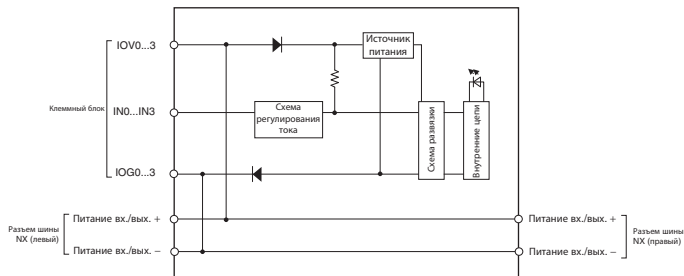
## Модуль дискретных входов (с поддержкой меток времени) (24 В=)

Параметр	Характеристики	
Модель	NX-ID3344	NX-ID3444
Наименование	Модуль входов постоянного тока	
Внутренняя общая цепь входов/выходов	NPN	PNP
Кол-во входов	4 точки	4 точки
Номинальное входное напряжение	24 В= (15–28,8 В=)	
Входной ток <sup>1</sup>	3,5 мА	
Напряжение включения	мин. 15 В=	
Ток включения	мин. 3 мА	
Напряжение выключения	макс. 5 В=	
Ток выключения	макс. 1 мА	
Задержка срабатывания при включении/выключении	макс. 100 нс	
Постоянная времени входного фильтра	Без фильтра	
Испытательное напряжение изоляции	510 В~ между изолированными цепями в течение 1 минуты при токе утечки не более 5 мА	
Сопротивление изоляции	Не менее 20 МОм между изолированными цепями (при 100 В=)	
Тип развязки	цифровой изолятор	
Мощность, потребляемая модулем	макс. 0,55 Вт	
Питание входов/выходов	Питание от шины NX	
Ток, потребляемый от ист. питания вх./вых.	макс. 30 мА	
Допустимый ток клеммы источника питания вх./вых.	макс. 0,1 А/клемма	
Способ обновления вх./вых.	Метка времени	
Тип клемм	Безвинтовые клеммы (push-in) 12 клемм (A + B)	
Размеры (Ш×В×Г)	12×100×71	
Масса	Макс. 65 г	
Обнаружение отсоединения/короткого замыкания	Не предусмотрено	
Функции защиты	Не предусмотрено	

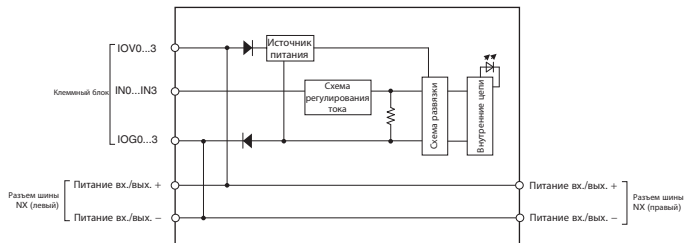
\*1. Типовой номинальный ток при напряжении 24 В=.

### Внутренняя схема

#### NX-ID3344

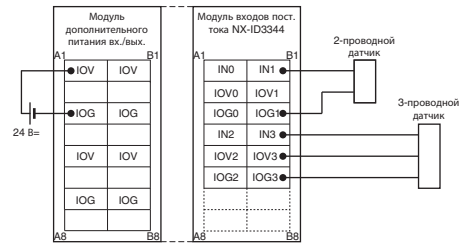


#### NX-ID3444

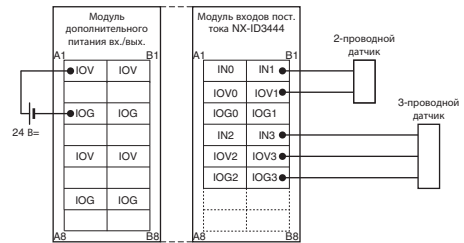


### Схема подключения клемм

#### NX-ID3344



#### NX-ID3444



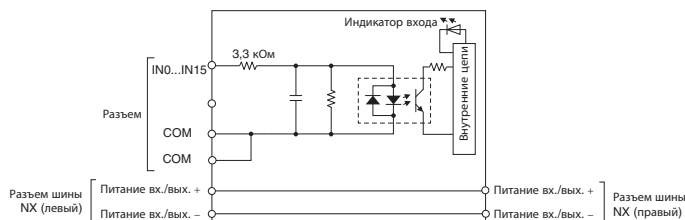
Модуль дискретных входов (с разъемом MIL) (24 В=)

Параметр	Характеристики	
Модель	NX-ID5142-5	NX-ID6142-5
Наименование	Модуль входов постоянного тока	
Внутренняя общая цепь входов/выходов	Для NPN или PNP	
Кол-во входов	16 точек	32 точки
Номинальное входное напряжение	24 В= (15–28,8 В=)	24 В= (19–28,8 В=)
Входной ток*1	7 мА	4,1 мА
Напряжение включения	мин. 15 В=	мин. 19 В=
Ток включения	мин. 3 мА	
Напряжение выключения	макс. 5 В=	
Ток выключения	макс. 1 мА	
Задержка срабатывания при включении/выключении	Макс. 20 мкс/макс. 400 мкс	
Постоянная времени входного фильтра	Фильтр отключен, 0,25 мс, 0,5 мс, 1 мс (по умолчанию), 2 мс, 4 мс, 8 мс, 16 мс, 32 мс, 64 мс, 128 мс, 256 мс	
Испытательное напряжение изоляции	510 В= между изолированными цепями в течение 1 минуты при токе утечки не более 5 мА	
Сопротивление изоляции	Не менее 20 МОм между изолированными цепями (при 100 В=)	
Тип развязки	Оптронная развязка	
Мощность, потребляемая модулем	макс. 0,55 Вт	Макс. 0,60 Вт
Питание входов/выходов	Питание от внешнего источника	
Ток, потребляемый от ист. питания вх./вых.	Не потребляется	
Допустимый ток клеммы источника питания вх./вых.	Без клемм питания вх./вых.	
Способ обновления вх./вых.	Возможно переключение между синхронизированным обновлением входов/выходов и асинхронным обновлением	
Тип клемм	Разъем типа MIL 20 клемм	Разъем типа MIL 40 клемм
Размеры (Ш×В×Г)	30×100×71	
Масса	Макс. 85 г	Макс. 90 г
Обнаружение отсоединения/короткого замыкания	Не предусмотрено	
Функции защиты	Не предусмотрено	

\*1. Типовой номинальный ток при напряжении 24 В=.

Внутренняя схема

NX-ID5142-5



NX-ID6142-5

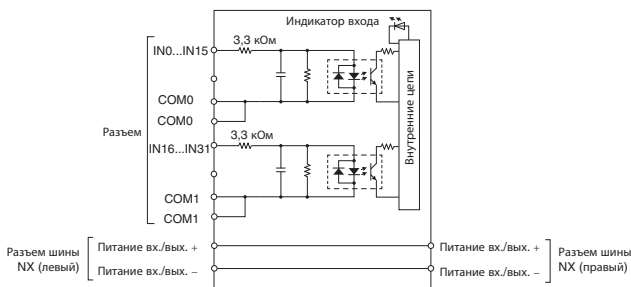
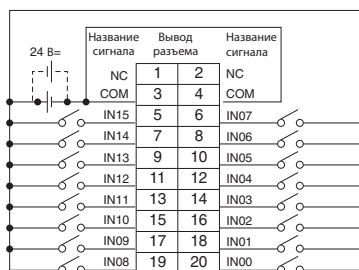


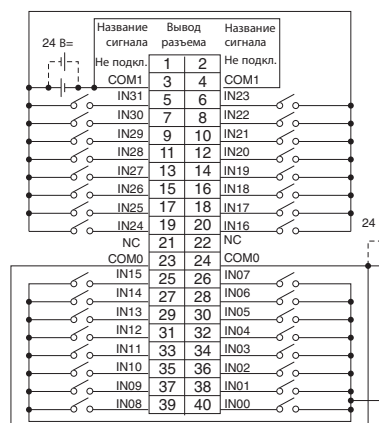
Схема подключения клемм

NX-ID5142-5



- Источник питания входов может быть подключен с любой полярностью.
- Обязательно подключите оба вывода цепи COM (3 и 4) и установите для обоих выводов одинаковую полярность.

NX-ID6142-5



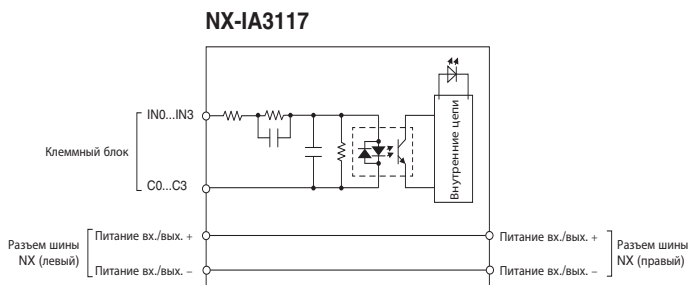
- Источник питания входов может быть подключен с любой полярностью.
- Обязательно подключите оба вывода цепи COM0 (23 и 24) и установите для обоих выводов одинаковую полярность.
- Обязательно подключите оба вывода цепи COM1 (3 и 4)

## Модуль дискретных входов (230 В~)

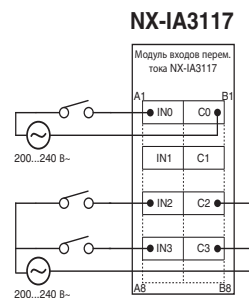
Параметр	Характеристики
Модель	<b>NX-IA3117</b>
Наименование	Модуль входов переменного тока
Внутренняя общая цепь входов/выходов	Любая полярность
Кол-во входов	4 точки, независимые контакты
Номинальное входное напряжение	200–240 В~, 50/60 Гц (170–264 В~, ±3 Гц)
Входной ток	9 мА (при 200 В~, 50 Гц) 11 мА (при 200 В~, 60 Гц)
Напряжение включения	Миним. 120 В~
Ток включения	Мин. 4 мА
Напряжение выключения	Макс. 40 В~
Ток выключения	Макс. 2 мА
Задержка срабатывания при включении/выключении	Макс. 10 мс/макс. 40 мс
Постоянная времени входного фильтра	По умолчанию: 1 мс <sup>*1</sup>
Испытательное напряжение изоляции	Между каждой парой входов переменного тока: 3700 В~ в течение 1 минуты при токе утечки не более 5 мА Между клеммами внешних цепей и клеммой функционального заземления: 2300 В~ в течение 1 минуты при токе утечки не более 5 мА Между клеммами внешних цепей и внутренними цепями: 2300 В~ в течение 1 минуты при токе утечки не более 5 мА Между клеммой функционального заземления и внутренними цепями: 510 В~ в течение 1 минуты при токе утечки не более 5 мА
Сопротивление изоляции	Между каждой парой входов переменного тока: не менее 20 МОм (при 500 В=) Между клеммами внешних цепей и клеммой функционального заземления: не менее 20 МОм (при 500 В=) Между клеммами внешних цепей и внутренними цепями: не менее 20 МОм (при 500 В=) Между клеммой функционального заземления и внутренними цепями: не менее 20 МОм (при 100 В=)
Тип развязки	Оптронная развязка
Мощность, потребляемая модулем	Макс. 0,5 Вт
Питание входов/выходов	Питание от внешнего источника
Ток, потребляемый от ист. питания вх./вых.	Не потребляется
Допустимый ток клеммы источника питания вх./вых.	Без клемм питания вх./вых.
Способ обновления вх./вых.	Автономное обновление
Тип клемм	Безвинтовые клеммы (push-in) 8 клемм (A + B)
Размеры (Ш×В×Г)	12×100×71
Масса	Макс. 60 г
Обнаружение отсоединения/короткого замыкания	Не предусмотрено
Функции защиты	Не предусмотрено

\*1. Постоянная времени входного фильтра: фильтр выключен/0,25/0,5/1/2/4/8/16/32/64/128/256 мс.

### Внутренняя схема



### Схема подключения клемм



Модули дискретных выходов

Параметр	Характеристики							
Модель	NX-OD3121	NX-OD4121	NX-OD5121	NX-OD3153	NX-OD3256	NX-OD4256	NX-OD5256	NX-OD3257
Наименование	Модуль транзисторных выходов							
Внутренняя общая цель входов/выходов	NPN				PNP			
Кол-во входов	4 точки	8 точек	16 точек	4 точки	4 точки	8 точек	16 точек	4 точки
Номинальное напряжение	12...24 В=			24 В=	24 В=			
Рабочее напряжение нагрузки	10,2–28,8 В=			15–28,8 В=				
Максимальный ток нагрузки	0,5 А/точка, 2 А/модуль NX	0,5 А/точка, 4 А/модуль NX		0,5 А/точка, 2 А/модуль NX	0,5 А/точка, 2 А/модуль NX	0,5 А/точка, 4 А/модуль NX		0,5 А/точка, 2 А/модуль NX
Максимальный выброс тока при включении	4,0 А/точка, макс. 10 мс							
Ток утечки	макс. 0,1 мА							
Остаточное напряжение	макс. 1,5 В							
Задержка срабатывания при включении/выключении	макс. 0,1 мс/макс. 0,8 мс			макс. 300 нс	макс. 0,5 мс/макс. 1,0 мс		макс. 300 нс	
Испытательное напряжение изоляции	510 В – между изолированными цепями в течение 1 минуты при токе утечки не более 5 мА							
Сопротивление изоляции	Не менее 20 МОм между изолированными цепями (при 100 В=)							
Тип развязки	Оптронная развязка			цифровой изолятор	Оптронная развязка			цифровой изолятор
Мощность, потребляемая модулем	макс. 0,55 Вт	макс. 0,55 Вт	макс. 0,65 Вт	макс. 0,50 Вт	макс. 0,55 Вт	макс. 0,65 Вт	макс. 0,70 Вт	макс. 0,50 Вт
Питание входов/выходов	Питание от шины NX							
Ток, потребляемый от ист. питания вх./вых.	не более 10 мА	не более 10 мА	макс. 20 мА	макс. 30 мА	макс. 20 мА	макс. 30 мА	макс. 40 мА	макс. 40 мА
Допустимый ток клеммы источника питания вх./вых.	макс. 0,5 А/клемма		Без клемм питания вх./вых.	макс. 0,5 А/клемма	макс. 0,5 А/клемма		Без клемм питания вх./вых.	макс. 0,5 А/клемма
Способ обновления вх./вых.	Возможно переключение между синхронизированным обновлением входов/выходов и асинхронным обновлением							
Тип клемм	Безвинтовые клеммы (push-in) 12 клемм (A + B)	Безвинтовые клеммы (push-in) 16 клемм (A + B)	Безвинтовые клеммы (push-in) 16 клемм (A + B)	Безвинтовые клеммы (push-in) 12 клемм (A + B)	Безвинтовые клеммы (push-in) 12 клемм (A + B)	Безвинтовые клеммы (push-in) 16 клемм (A + B)	Безвинтовые клеммы (push-in) 16 клемм (A + B)	Безвинтовые клеммы (push-in) 12 клемм (A + B)
Размеры (Ш×В×Г)	12×100×71							
Масса	макс. 70 г							
Обнаружение отсоединения/короткого замыкания	Не предусмотрено							
Функции защиты	Не предусмотрено				Защита от короткого замыкания в нагрузке			

Внутренняя схема

NX-OD3121

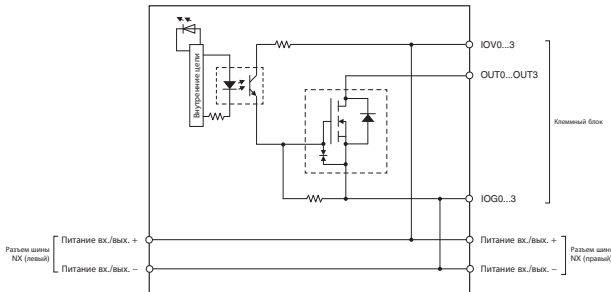
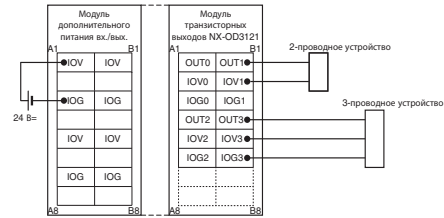
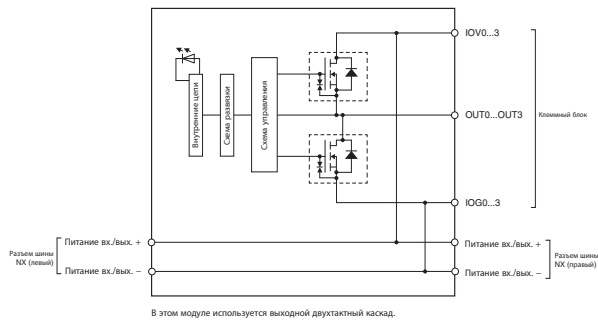


Схема подключения клемм

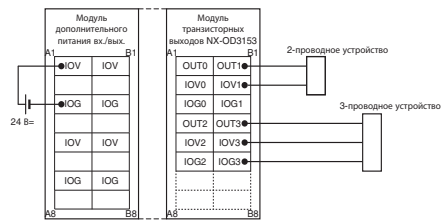
NX-OD3121



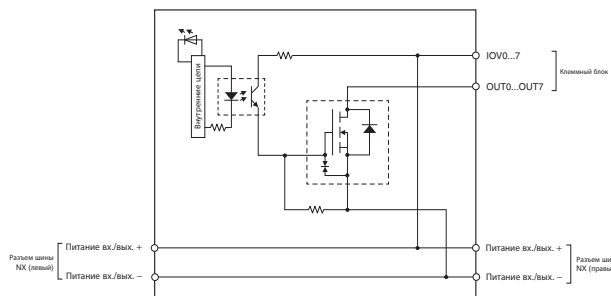
NX-OD3153



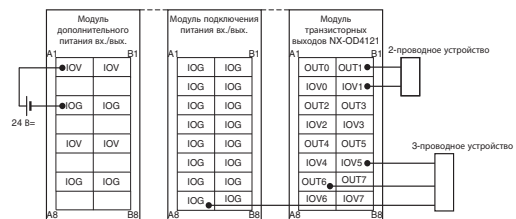
NX-OD3153



NX-OD4121



NX-OD4121





Внутренняя схема

NX-OD5121

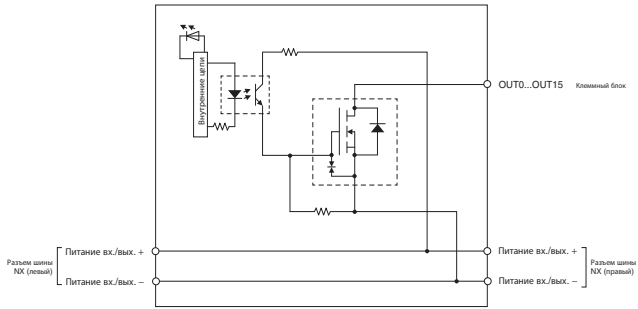
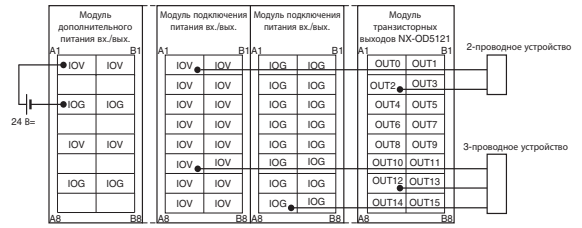
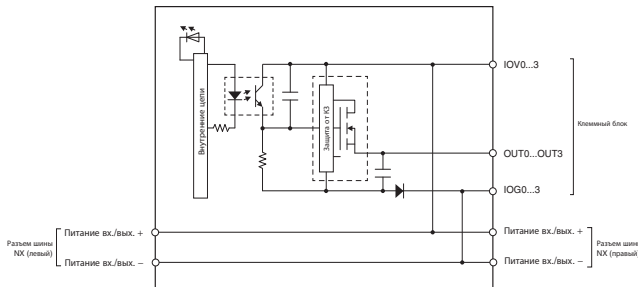


Схема подключения клемм

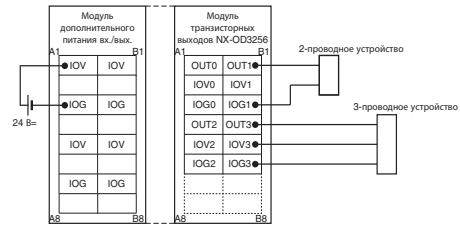
NX-OD5121



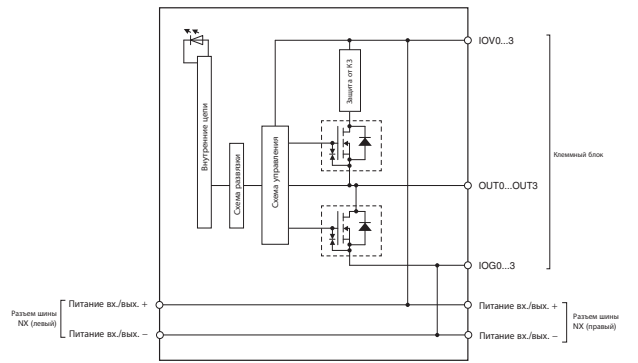
NX-OD3256



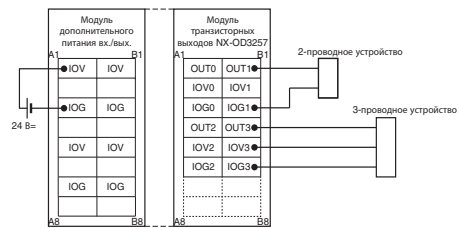
NX-OD3256



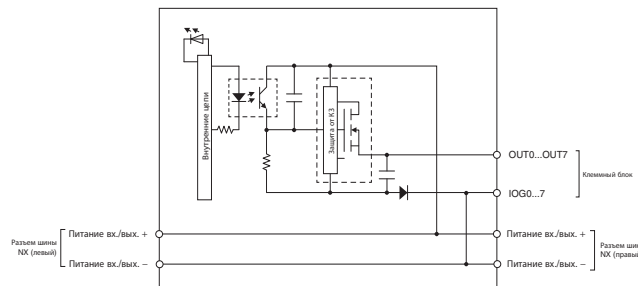
NX-OD3257



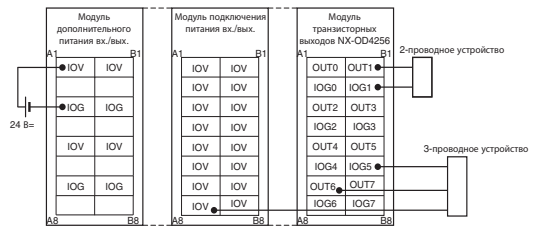
NX-OD3257



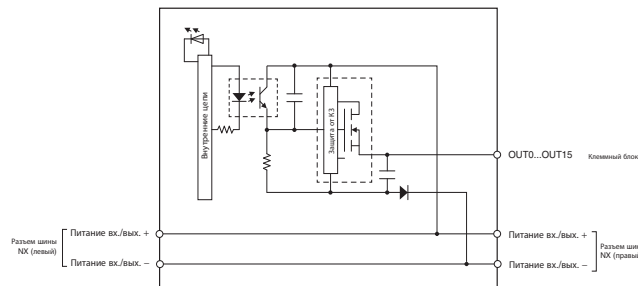
NX-OD4256



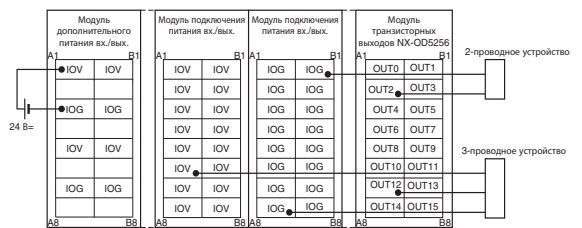
NX-OD4256



NX-OD5256



NX-OD5256



Модули дискретных выходов (с поддержкой меток времени)

Параметр	Характеристики	
Модель	NX-OD2154	NX-OD2258
Наименование	Модуль транзисторных выходов	
Внутренняя общая цепь входов/выходов	NPN	PNP
Кол-во входов	2 точки	2 точки
Номинальное напряжение	24 В=	
Рабочее напряжение нагрузки	15–28,8 В=	
Максимальный ток нагрузки	0,5 А/точка, 1 А/модуль NX	
Максимальный выброс тока при включении	4,0 А/точка, макс. 10 мс	
Ток утечки	макс. 0,1 мА	
Остаточное напряжение	макс. 1,5 В	
Задержка срабатывания при включении/выключении	макс. 300 нс	
Испытательное напряжение изоляции	510 В= между изолированными цепями в течение 1 минуты при токе утечки не более 5 мА	
Сопротивление изоляции	Не менее 20 МОм между изолированными цепями (при 100 В=)	
Тип развязки	цифровой изолятор	
Мощность, потребляемая модулем	макс. 0,50 Вт	
Питание входов/выходов	Питание от шины NX	
Ток, потребляемый от ист. питания вх./вых.	макс. 30 мА	Макс. 40 мА
Допустимый ток клеммы источника питания вх./вых.	макс. 0,5 А/клемма	
Способ обновления вх./вых.	Метка времени	
Тип клемм	Безвинтовые клеммы (push-in) 8 клемм (A + B)	
Размеры (Ш×В×Г)	12×100×71	
Масса	макс. 70 г	
Обнаружение отсоединения/короткого замыкания	Не предусмотрено	
Функции защиты	Не предусмотрено	
		Защита от короткого замыкания в нагрузке

Внутренняя схема

NX-OD2154

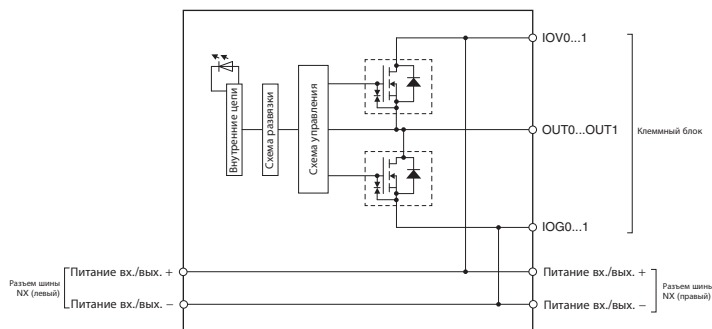
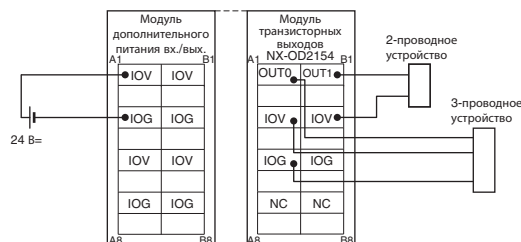
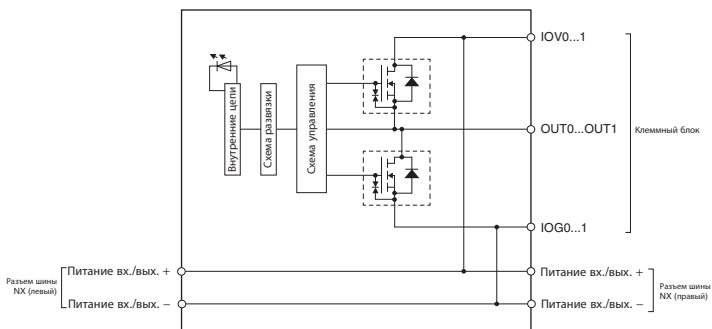


Схема подключения клемм

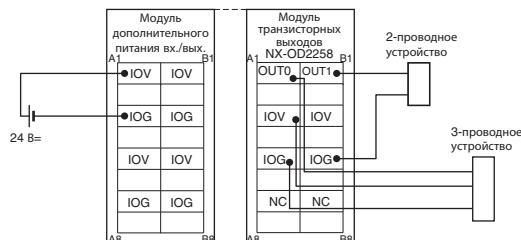
NX-OD2154



NX-OD2258



NX-OD2258

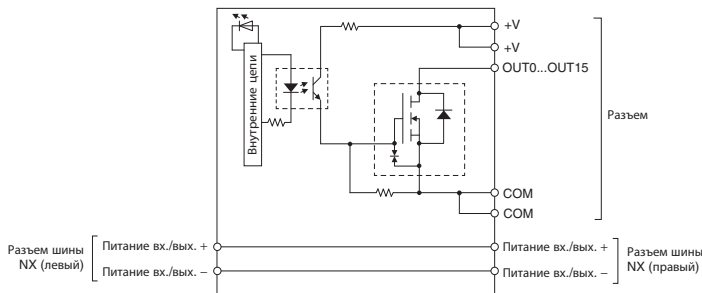


## Модуль дискретных выходов (с разъемом MIL)

Параметр	Характеристики			
Модель	NX-OD5121-5	NX-OD5256-5	NX-OD6121-5	NX-OD6256-5
Наименование	Модуль транзисторных выходов			
Внутренняя общая цепь входов/выходов	NPN	PNP	NPN	PNP
Кол-во входов	16 точек	16 точек	32 точки	32 точки
Номинальное напряжение	12...24 В=	24 В=	12...24 В=	24 В=
Рабочее напряжение нагрузки	10,2–28,8 В=	20,4–28,8 В=	10,2–28,8 В=	20,4–28,8 В=
Максимальный ток нагрузки	0,5 А/точка, 2 А/модуль NX		0,5 мА/точка, 2 мА/общий, 4 А/модуль NX	
Максимальный выброс тока при включении	4,0 А/точка, макс. 10 мс			
Ток утечки	макс. 0,1 мА			
Остаточное напряжение	макс. 1,5 В			
Задержка срабатывания при включении/выключении	макс. 0,1 мс/макс. 0,8 мс	макс. 0,5 мс/макс. 1,0 мс	макс. 0,1 мс/макс. 0,8 мс	макс. 0,5 мс/макс. 1,0 мс
Испытательное напряжение изоляции	510 В~ между изолированными цепями в течение 1 минуты при токе утечки не более 5 мА			
Сопротивление изоляции	Не менее 20 МОм между изолированными цепями (при 100 В=)			
Тип развязки	Оптронная развязка			
Мощность, потребляемая модулем	макс. 0,60 Вт	макс. 0,70 Вт	макс. 0,80 Вт	макс. 10 Вт
Питание входов/выходов	Питание от внешнего источника			
Ток, потребляемый от ист. питания вх./вых.	макс. 30 мА	макс. 40 мА	макс. 50 мА	макс. 80 мА
Допустимый ток клеммы источника питания вх./вых.	Без клемм питания вх./вых.			
Способ обновления вх./вых.	Возможно переключение между синхронизированным обновлением входов/выходов и асинхронным обновлением			
Тип клемм	Разъем типа MIL 20 клемм		Разъем типа MIL 40 клемм	
Размеры (Ш×В×Г)	30×100×71			
Масса	макс. 80 г	макс. 85 г	макс. 90 г	макс. 95 г
Обнаружение отсоединения/короткого замыкания	Не предусмотрено			
Функции защиты	Не предусмотрено	Защита от короткого замыкания в нагрузке	Не предусмотрено	Защита от короткого замыкания в нагрузке

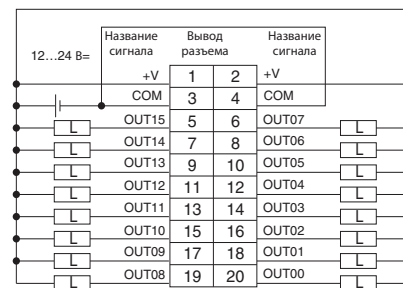
### Внутренняя схема

#### NX-OD5121-5



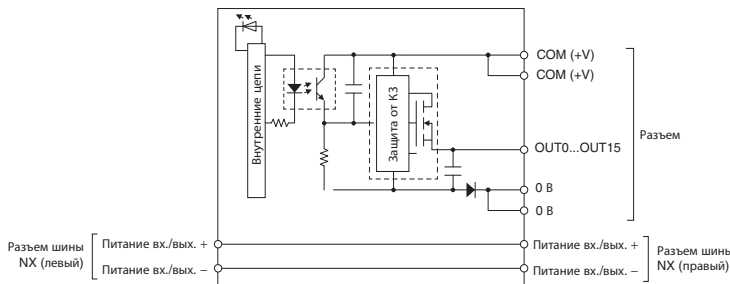
### Схема подключения клемм

#### NX-OD5121-5

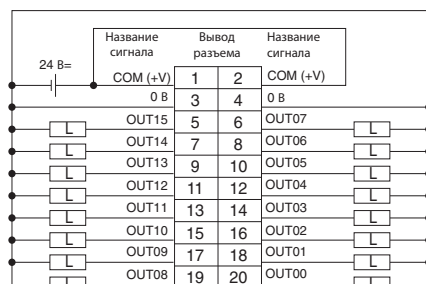


- Обязательно подключите оба вывода цепи COM (3 и 4).
- Обязательно подключите оба вывода цепи +V (1 и 2).

#### NX-OD5256-5



#### NX-OD5256-5



- Обязательно подключите оба вывода цепи COM (+V) (1 и 2).
- Обязательно подключите оба вывода цепи 0V (3 и 4).

Внутренняя схема

**NX-OD6121-5**

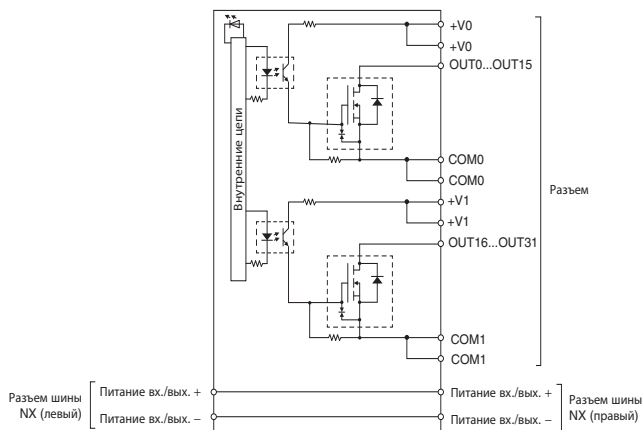
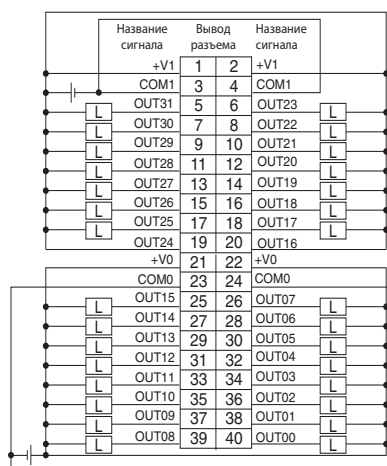


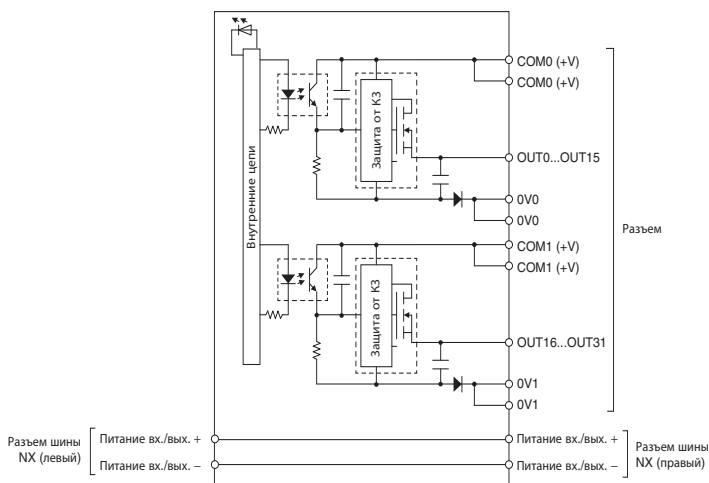
Схема подключения клемм

**NX-OD6121-5**

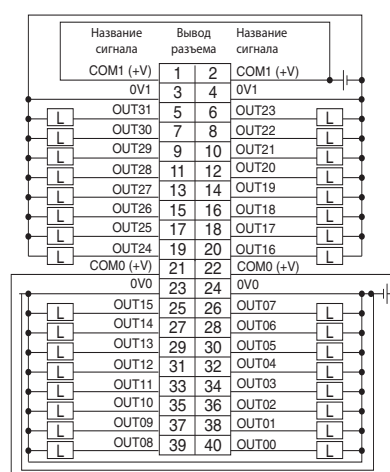


- Обязательно подключите оба вывода цепи +V0 (21 и 22).
- Обязательно подключите оба вывода цепи COM0 (23 и 24).
- Обязательно подключите оба вывода цепи +V1 (1 и 2).
- Обязательно подключите оба вывода цепи COM1 (3 и 4).

**NX-OD6256-5**



**NX-OD6256-5**



- Обязательно подключите оба вывода цепи COM0 (+V) (21 и 22).
- Обязательно подключите оба вывода цепи COM1 (+V) (1 и 2).
- Обязательно подключите оба вывода цепи OV0 (23 и 24).
- Обязательно подключите оба вывода цепи OV1 (3 и 4).

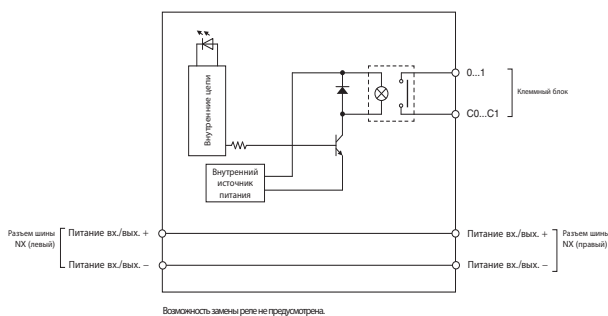
## Модуль релейных выходов

Параметр	Характеристики	
Модель	<b>NX-OC2633</b>	<b>NX-OC2733</b>
Наименование	Модуль релейных выходов	
Тип реле	НО контакт	НО + НЗ контакт
Кол-во входов	2 точки, независимые контакты	
Макс. коммутационная способность	250 В~/2 А ( $\cos \varnothing = 1$ ), 250 В~/2 А ( $\cos \varnothing = 0,4$ ), 24 В~/2 А, 4 А/модуль	
Миним. коммутационная способность	5 В=, 1 мА	
Задержка срабатывания при включении/выключении	Макс. 15 мс	
Срок службы реле	Электрический ресурс: 100 000 циклов*1 Механический ресурс: 20 000 000 циклов	
Испытательное напряжение изоляции	Между клеммами А1/В1 и клеммами А3/В3: 2300 В~ в течение 1 минуты при токе утечки не более 5 мА Между клеммами внешних цепей и клеммой GR: 2300 В~ в течение 1 минуты при токе утечки не более 5 мА Между клеммами внешних цепей и внутренними цепями: 2300 В~ в течение 1 минуты при токе утечки не более 5 мА Между внутренними цепями и клеммой GR: 510 В~ в течение 1 минуты при токе утечки не более 5 мА	Между клеммами А1/3, В1/3 и клеммами А5/7, В5/7: 2300 В~ в течение 1 минуты при токе утечки не более 5 мА Между клеммами внешних цепей и клеммой функционального заземления: 2300 В~ в течение 1 минуты при токе утечки не более 5 мА Между клеммами внешних цепей и внутренними цепями: 2300 В~ в течение 1 минуты при токе утечки не более 5 мА Между клеммой функционального заземления и внутренними цепями: 510 В~ в течение 1 минуты при токе утечки не более 5 мА
Сопротивление изоляции	Между клеммами А1/В1 и клеммами А3/В3: не менее 20 МОм (при 500 В=) Между клеммами внешних цепей и внутренними цепями: не менее 20 МОм (при 500 В=) Между внутренними цепями и клеммой GR: не менее 20 МОм (при 100 В=) Между клеммами внешних цепей и клеммой GR: не менее 20 МОм (при 500 В=)	Между клеммами А1/3, В1/3 и клеммами А5/7, В5/7: не менее 20 МОм (при 500 В=) Между клеммами внешних цепей и клеммой функционального заземления: не менее 20 МОм (при 500 В=) Между клеммами внешних цепей и внутренними цепями: не менее 20 МОм (при 500 В=) Между клеммой функционального заземления и внутренними цепями: не менее 20 МОм (при 100 В=)
Вибропрочность	Соответствует требованиям IEC60068-2-6, от 5 до 8,4 Гц с амплитудой 3,5 мм; от 8,4 до 150 Гц с ускорением 9,8 м/с <sup>2</sup> по 100 мин в каждом из направлений X, Y и Z (10 циклов по 10 мин каждый = всего 100 мин)	
Ударопрочность	100 м/с <sup>2</sup> , по 3 раза в каждом из направлений X, Y и Z	
Тип развязки	Релейная развязка	
Мощность, потребляемая модулем	макс. 0,80 Вт	макс. 0,95 Вт
Питание входов/выходов	Питание от внешнего источника	
Ток, потребляемый от ист. питания вх./вых.	Не потребляется	
Допустимый ток клеммы источника питания вх./вых.	Без клемм питания вх./вых.	
Способ обновления вх./вых.	Автономное обновление	
Тип клемм	Безвинтовые клеммы (push-in) 8 клемм (А + В)	
Размеры (Ш×В×Г)	12×100×71	
Масса	Макс. 65 г	макс. 70 г
Обнаружение отсоединения/короткого замыкания	Не предусмотрено	
Функции защиты	Не предусмотрено	

\*1. Электрический ресурс варьируется в зависимости от силы тока. См. дополнительную информацию в руководстве «Серия NJ, модули дискретных входов/выходов. Руководство пользователя».

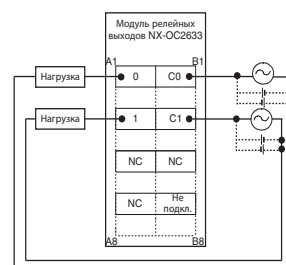
### Внутренняя схема

#### NX-OC2633

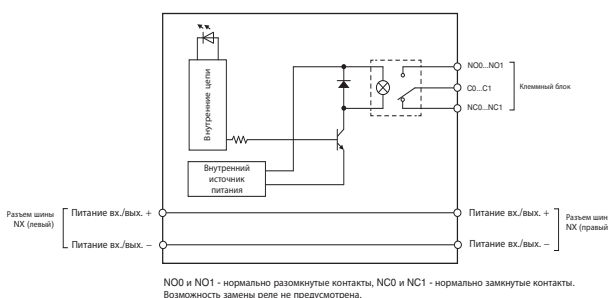


### Схема подключения клемм

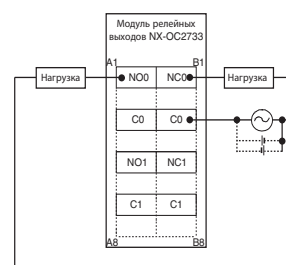
#### NX-OC2633



#### NX-OC2733



#### NX-OC2733





Модуль дискретных входов/выходов (с разъемом MIL)

Параметр	Характеристики		
Модель	NX-MD6121-5	NX-MD6256-5	
Наименование	Модуль входов постоянного тока/транзисторных выходов		
Кол-во входов	16 входов, 16 выходов		
Секция выходов (CN1)	Внутренняя общая цепь выходов/выходов	NPN	PNP
	Номинальное напряжение	12...24 В=	24 В=
	Рабочее напряжение нагрузки	10,2–28,8 В=	20,4–28,8 В=
	Максимальный ток нагрузки	0,5 А/точка, 2 А/модуль NX	
	Максимальный выброс тока при включении	4,0 А/точка, макс. 10 мс	
	Ток утечки	макс. 0,1 мА	
	Остаточное напряжение	макс. 1,5 В	
	Задержка срабатывания при включении/выключении	макс. 0,1 мс/макс. 0,8 мс	макс. 0,5 мс/макс. 1,0 мс
Секция входов (CN2)	Внутренняя общая цепь входов/выходов	Для NPN или PNP	
	Номинальное входное напряжение	24 В= (15–28,8 В=)	
	Входной ток <sup>*1</sup>	7 мА	
	Напряжение включения	мин. 15 В=	
	Ток включения	мин. 3 мА	
	Напряжение выключения	макс. 5 В=	
	Ток выключения	макс. 1 мА	
	Задержка срабатывания при включении/выключении	макс. 20 мкс/макс. 400 мкс	
Постоянная времени входного фильтра	Фильтр отключен, 0,25 мс, 0,5 мс, 1 мс (по умолчанию), 2 мс, 4 мс, 8 мс, 16 мс, 32 мс, 64 мс, 128 мс, 256 мс		
Испытательное напряжение изоляции	510 В– между изолированными цепями в течение 1 минуты при токе утечки не более 5 мА		
Сопротивление изоляции	Не менее 20 МОм между изолированными цепями (при 100 В=)		
Тип развязки	Оптронная развязка		
Мощность, потребляемая модулем	макс. 0,70 Вт	макс. 0,75 Вт	
Питание входов/выходов	Питание от внешнего источника		
Ток, потребляемый от ист. питания вх./вых.	макс. 30 мА	макс. 40 мА	
Допустимый ток клеммы источника питания вх./вых.	Без клемм питания вх./вых.		
Способ обновления вх./вых.	Возможно переключение между синхронизированным обновлением входов/выходов и асинхронным обновлением		
Тип клемм	2 разъема MIL 20 клемм		
Размеры (Ш×В×Г)	30×100×71		
Масса	макс. 105 г	макс. 110 г	
Обнаружение отсоединения/короткого замыкания	Не предусмотрено		
Функции защиты	Не предусмотрено	Защита от короткого замыкания в нагрузке	

\*1. Типовой номинальный ток при напряжении 24 В=.

Внутренняя схема

NX-MD6121-5  
Выходная цепь, CN1 (левый)

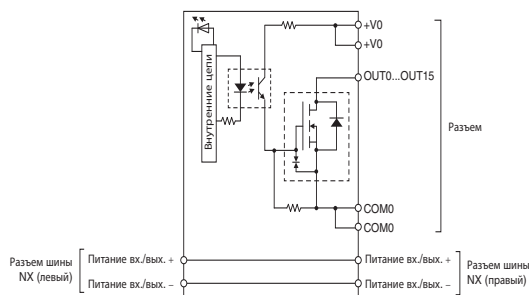
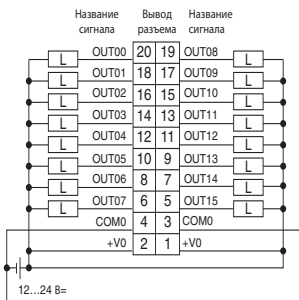


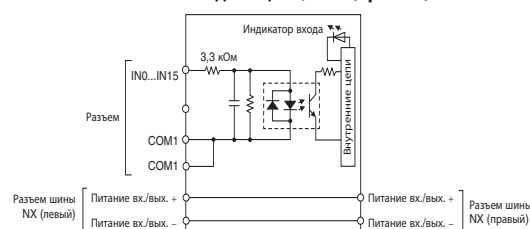
Схема подключения клемм

NX-MD6121-5  
Клеммы выходов, CN1 (левый)

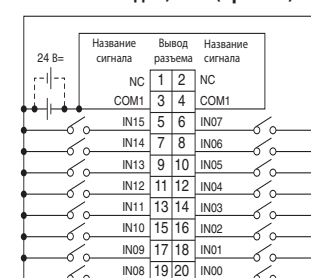


- Обязательно подключите оба вывода цепи COM0 разъема CN1 (3 и 4).
- Обязательно подключите оба вывода цепи +V0 разъема CN1 (1 и 2).

Входная цепь, CN2 (правый)



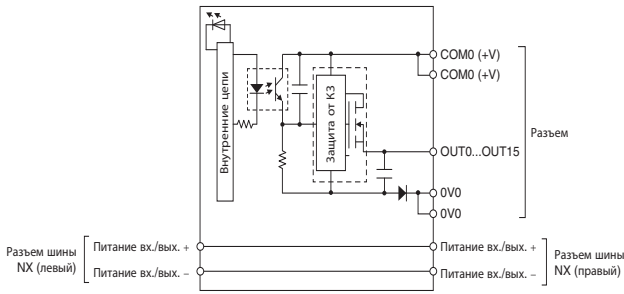
Клеммы входов, CN2 (правый)



- Источник питания входов (CN2) может быть подключен с любой полярностью.
- Обязательно подключите оба вывода цепи COM1 (выводы 3 и 4 разъема CN2) и установите для обоих выводов одинаковую полярность.

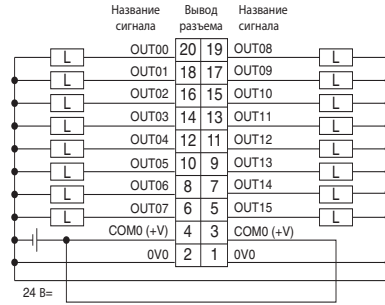
**Внутренняя схема**

**NX-MD6256-5  
Выходная цепь, CN1 (левый)**



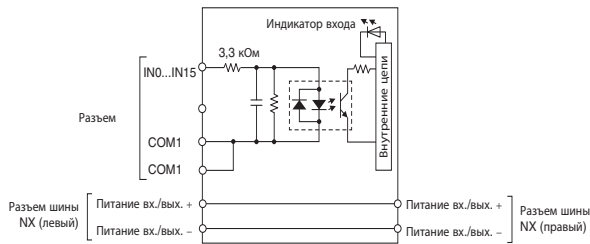
**Схема подключения клемм**

**NX-MD6256-5  
Клеммы выходов, CN1 (левый)**

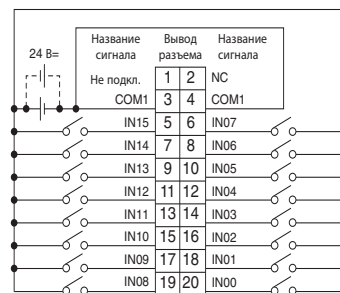


- Обязательно подключите оба вывода цепи COM0 (+V) разъема CN1 (3 и 4).
- Обязательно подключите оба вывода цепи OV0 разъема CN1 (1 и 2).

**Входная цепь, CN2 (правый)**



**Клеммы входов, CN2 (правый)**



- Источник питания входов (CN2) может быть подключен с любой полярностью.
- Обязательно подключите оба вывода цепи COM1 (выводы 3 и 4 разъема CN2) и установите для обоих выводов одинаковую полярность.

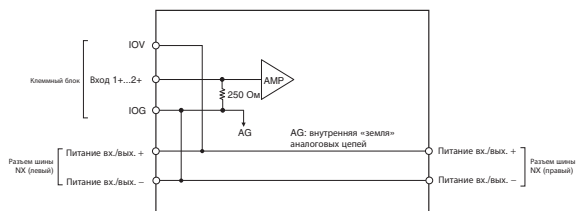
Модули аналоговых входов/выходов

Модуль токовых входов

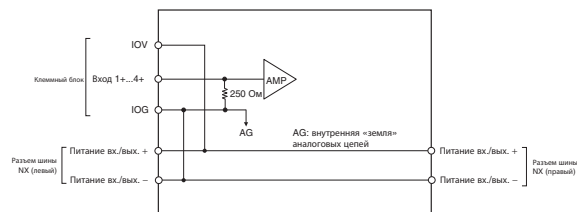
Параметр	Характеристики								
Модель	NX-AD2203	NX-AD3203	NX-AD4203	NX-AD2204	NX-AD3204	NX-AD4204	NX-AD2208	NX-AD3208	NX-AD4208
Наименование	Модуль токовых входов								
Диапазон входного сигнала	4–20 мА								
Тип входа	Несимметричный вход			Дифференциальный вход					
Кол-во входов	2 точки	4 точки	8 точек	2 точки	4 точки	8 точек	2 точки	4 точки	8 точек
Диапазон АЦ-преобразования	–5...105 % (полного диапазона)								
Предельно допустимый уровень сигнала	±30 мА								
Входное полное сопротивление	Мин. 250 Ом	Мин. 250 Ом	Мин. 85 Ом	Мин. 250 Ом	Мин. 250 Ом	Мин. 85 Ом	Мин. 250 Ом	Мин. 250 Ом	Мин. 85 Ом
Разрешение	1/8000 (полного диапазона)						1/30 000 (полного диапазона)		
Суммарная погрешность	±0,2 % (полного диапазона)						±0,1 % (полного диапазона)		
	0–55°С						±0,4 % (полного диапазона)		
Время преобразования	250 мкс/точка						10 мкс/точка		
Испытательное напряжение изоляции	510 В~ между изолированными цепями в течение 1 минуты при токе утечки не более 5 мА								
Сопротивление изоляции	Не менее 20 МОм между изолированными цепями (при 100 В~)								
Тип развязки	Между входом и шиной NX: трансформатор в цепи питания, цифровой изолятор в цепи сигнала (без развязки между входами)								
Мощность, потребляемая модулем	макс. 0,90 Вт	макс. 0,90 Вт	макс. 1,05 Вт	макс. 0,90 Вт	макс. 0,90 Вт	макс. 1,05 Вт	макс. 0,90 Вт	макс. 0,95 Вт	макс. 1,10 Вт
Питание входов/выходов	Питание от шины NX			Без питания					
Ток, потребляемый от ист. питания вх./вых.	Не потребляется								
Допустимый ток клеммы источника питания вх./вых.	макс. 0,1 А/клемма			Без клемм питания вх./вых.					
Способ обновления вх./вых.	Автономное обновление						Возможно переключение между синхронизированным обновлением входов/выходов и асинхронным обновлением		
Тип клемм	Безвинтовые клеммы (push-in) 8 клемм (A + B)	Безвинтовые клеммы (push-in) 12 клемм (A + B)	Безвинтовые клеммы (push-in) 16 клемм (A + B)	Безвинтовые клеммы (push-in) 8 клемм (A + B)	Безвинтовые клеммы (push-in) 12 клемм (A + B)	Безвинтовые клеммы (push-in) 16 клемм (A + B)	Безвинтовые клеммы (push-in) 8 клемм (A + B)	Безвинтовые клеммы (push-in) 12 клемм (A + B)	Безвинтовые клеммы (push-in) 16 клемм (A + B)
Размеры (Ш×В×Г)	12×100×71								
Масса	макс. 70 г								
Обнаружение отсоединения входной цепи	Да								

Внутренняя схема

NX-AD2203



NX-AD3203



NX-AD4203

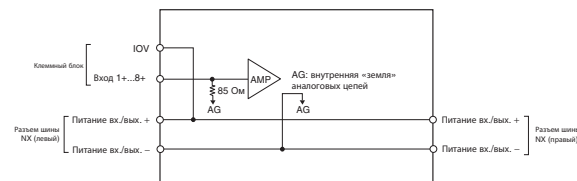
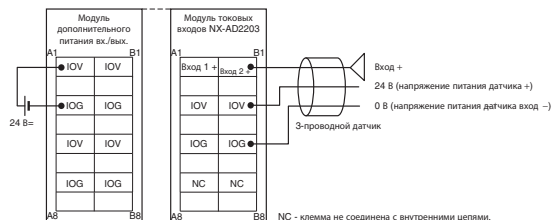
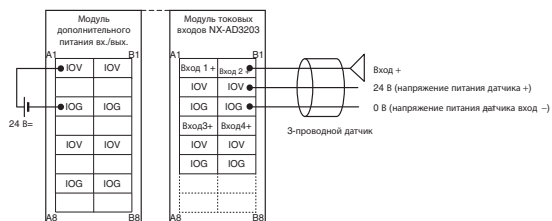


Схема подключения клемм

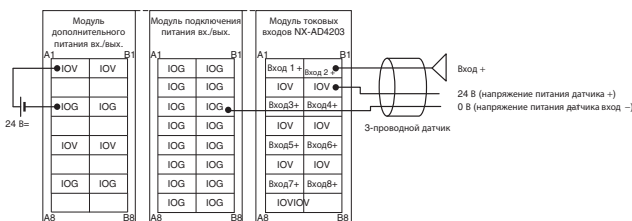
NX-AD2203



NX-AD3203

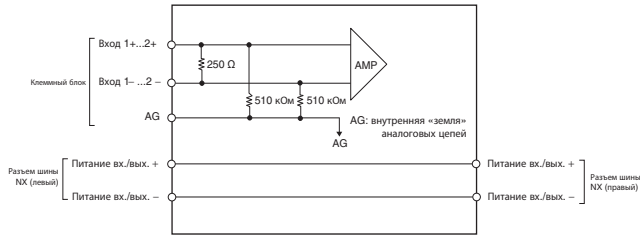


NX-AD4203

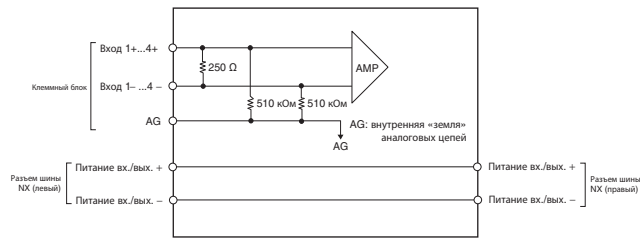


## Внутренняя схема

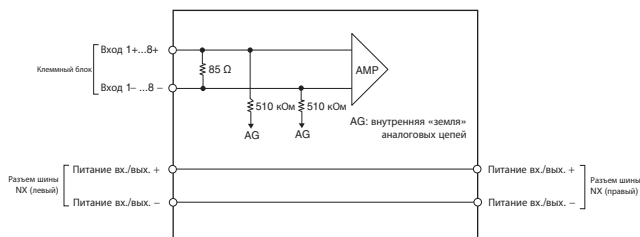
### NX-AD2204/NX-AD2208



### NX-AD3204/NX-AD3208

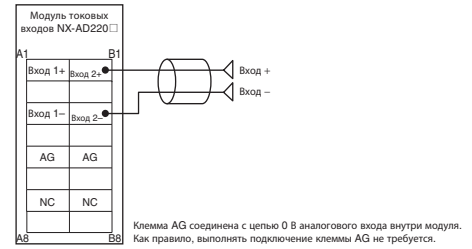


### NX-AD4204/NX-AD4208

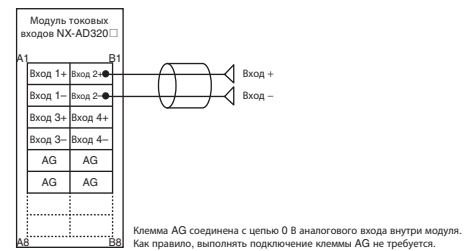


## Схема подключения клемм

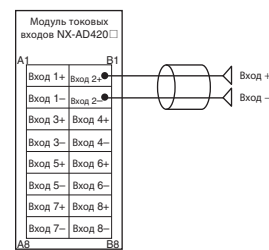
### NX-AD2204/NX-AD2208



### NX-AD3204/NX-AD3208



### NX-AD4204/NX-AD4208



Модули входов напряжения

Параметр	Характеристики									
Модель	NX-AD2603	NX-AD3603	NX-AD4603	NX-AD2604	NX-AD3604	NX-AD4604	NX-AD2608	NX-AD3608	NX-AD4608	
Наименование	Модуль входов напряжения									
Диапазон входного сигнала	-10...10 В									
Тип входа	Несимметричный вход				Дифференциальный вход					
Кол-во входов	2 точки	4 точки	8 точек	2 точки	4 точки	8 точек	2 точки	4 точки	8 точек	
Диапазон АЦ-преобразования	-5...105 % (полного диапазона)									
Предельно допустимый уровень сигнала	±15 В									
Входное полное сопротивление	Мин. 1 МОм									
Разрешение	1/8000 (полного диапазона)						1/30 000 (полного диапазона)			
Суммарная погрешность	25°C		±0,2 % (полного диапазона)						±0,1 % (полного диапазона)	
	0-55°C		±0,4 % (полного диапазона)						±0,2 % (полного диапазона)	
Время преобразования	250 мкс/точка						10 мкс/точка			
Испытательное напряжение изоляции	510 В~ между изолированными цепями в течение 1 минуты при токе утечки не более 5 мА									
Сопротивление изоляции	Не менее 20 МОм между изолированными цепями (при 100 В=)									
Тип развязки	Между входом и шиной NX: трансформатор в цепи питания, цифровой изолятор в цепи сигнала (без развязки между входами)									
Мощность, потребляемая модулем	макс. 1,05 Вт	макс. 1,10 Вт	макс. 1,15 Вт	макс. 1,05 Вт	макс. 1,10 Вт	макс. 1,15 Вт	макс. 1,05 Вт	макс. 1,10 Вт	макс. 1,15 Вт	
Питание входов/выходов	Питание от шины NX			Без питания						
Ток, потребляемый от ист. питания вх./вых.	Не потребляется									
Допустимый ток клеммы источника питания вх./вых.	макс. 0,1 А/клемма			Без клемм питания вх./вых.						
Способ обновления вх./вых.	Автономное обновление						Возможно переключение между синхронизированным обновлением входов/выходов и асинхронным обновлением			
Тип клемм	Безвинтовые клеммы (push-in) 8 клемм (A + B)	Безвинтовые клеммы (push-in) 12 клемм (A + B)	Безвинтовые клеммы (push-in) 16 клемм (A + B)	Безвинтовые клеммы (push-in) 8 клемм (A + B)	Безвинтовые клеммы (push-in) 12 клемм (A + B)	Безвинтовые клеммы (push-in) 16 клемм (A + B)	Безвинтовые клеммы (push-in) 8 клемм (A + B)	Безвинтовые клеммы (push-in) 12 клемм (A + B)	Безвинтовые клеммы (push-in) 16 клемм (A + B)	
Размеры (Ш×В×Г)	12×100×71									
Масса	макс. 70 г									
Обнаружение отсоединения входной цепи	Не предусмотрено									

Внутренняя схема

NX-AD2603

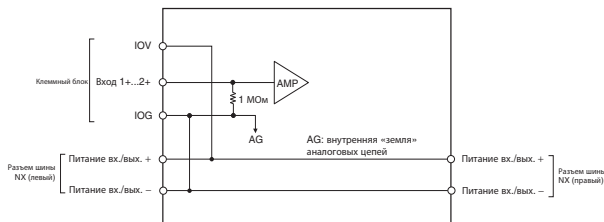
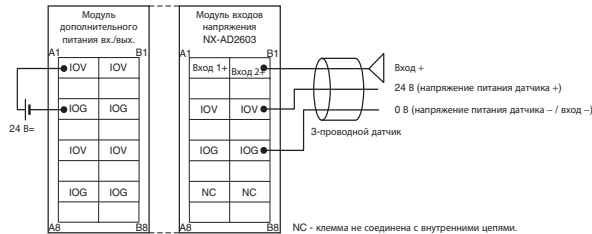
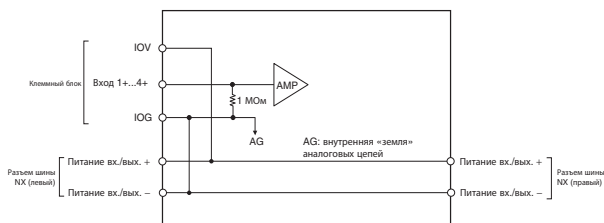


Схема подключения клемм

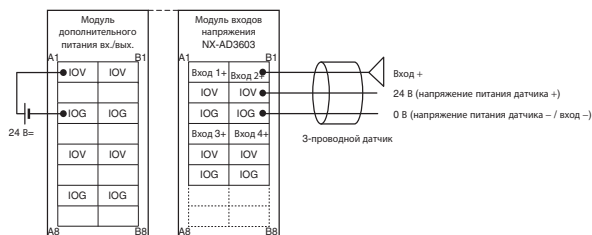
NX-AD2603



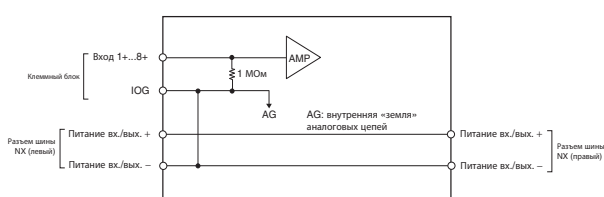
NX-AD3603



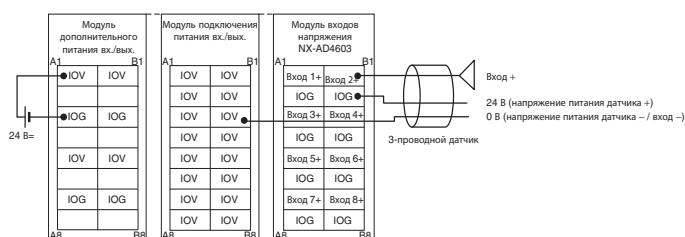
NX-AD3603



NX-AD4603

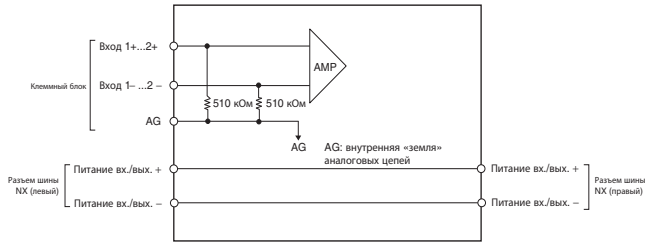


NX-AD4603



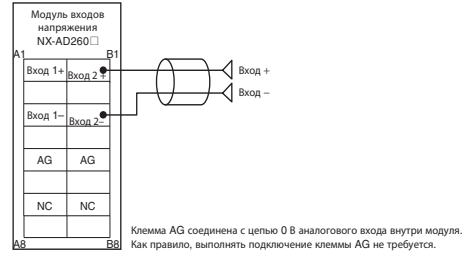
**Внутренняя схема**

**NX-AD2604/NX-AD2608**

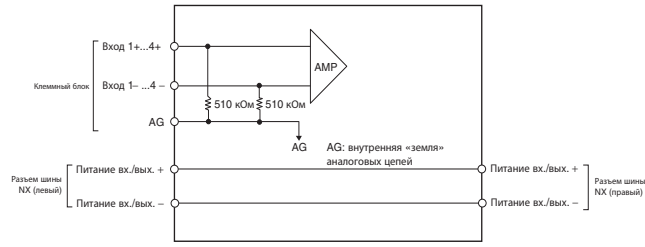


**Схема подключения клемм**

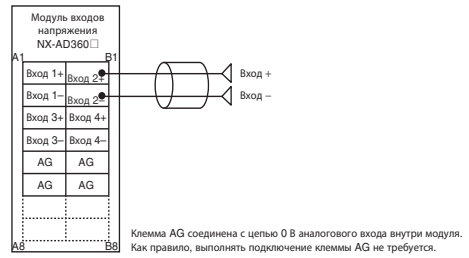
**NX-AD2604/NX-AD2608**



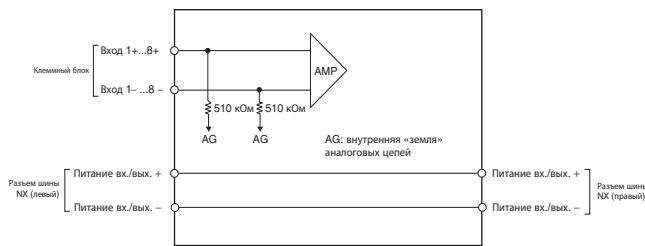
**NX-AD3604/NX-AD3608**



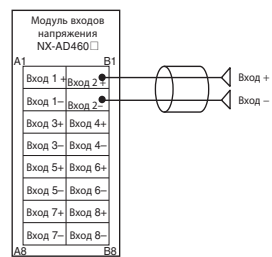
**NX-AD3604/NX-AD3608**



**NX-AD4604/NX-AD4608**



**NX-AD4604/NX-AD4608**





Модули токовых выходов

Параметр	Характеристики			
Модель	NX-DA2203	NX-DA3203	NX-DA2205	NX-DA3205
Наименование	Модуль токовых выходов			
Диапазон выходного сигнала	4–20 мА			
Кол-во входов	2 точки	4 точки	2 точки	4 точки
Диапазон ЦА-преобразования	–5–105 % (полного диапазона)			
Допустимое сопротивление нагрузки	Мин. 600 Ом	Мин. 350 Ом	Мин. 600 Ом	Мин. 350 Ом
Разрешение	1/8000 (полного диапазона)		1/30 000 (полного диапазона)	
Суммарная	±0,3 % (полного диапазона)		±0,1 % (полного диапазона)	
	0–55°C		±0,3 % (полного диапазона)	
Время преобразования	250 мкс/точка		10 мкс/точка	
Испытательное напряжение изоляции	510 В~ между изолированными цепями в течение 1 минуты при токе утечки не более 5 мА			
Сопротивление изоляции	Не менее 20 МОм между изолированными цепями (при 100 В=)			
Тип развязки	Между входом и шиной NX: трансформатор в цепи питания, цифровой изолятор в цепи сигнала (без развязки между входами)			
Мощность, потребляемая модулем	макс. 1,75 Вт	макс. 1,80 Вт	макс. 1,75 Вт	макс. 1,80 Вт
Питание входов/выходов	Питание от шины NX			
Ток, потребляемый от ист. питания вх./вых.	Не потребляется			
Допустимый ток клеммы источника питания вх./вых.	макс. 0,1 А/клемма			
Способ обновления вх./вых.	Автономное обновление		Возможно переключение между синхронизированным обновлением входов/выходов и асинхронным обновлением	
Тип клемм	Безвинтовые клеммы (push-in) 8 клемм (A + B)	Безвинтовые клеммы (push-in) 12 клемм (A + B)	Безвинтовые клеммы (push-in) 8 клемм (A + B)	Безвинтовые клеммы (push-in) 12 клемм (A + B)
Размеры (Ш×В×Г)	12×100×71			
Масса	макс. 70 г			

Внутренняя схема

NX-DA2203/DA2205

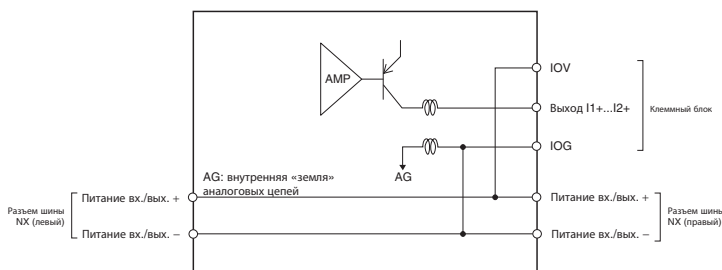
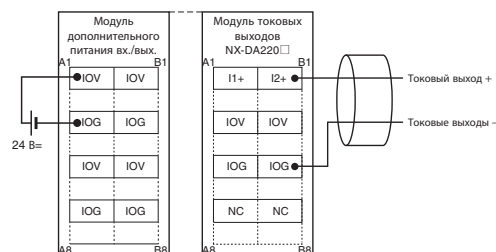
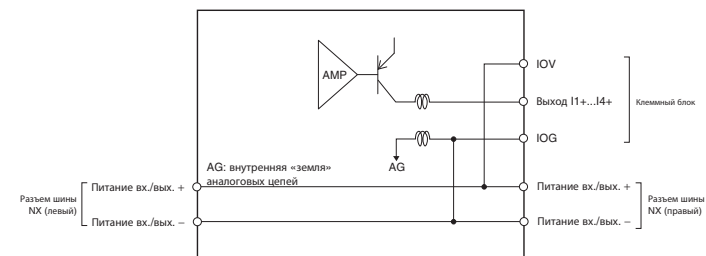


Схема подключения клемм

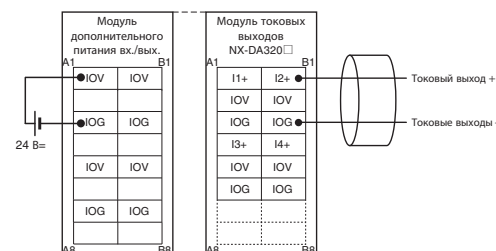
NX-DA2203/DA2205



NX-DA3203/DA3205



NX-DA3203/DA3205

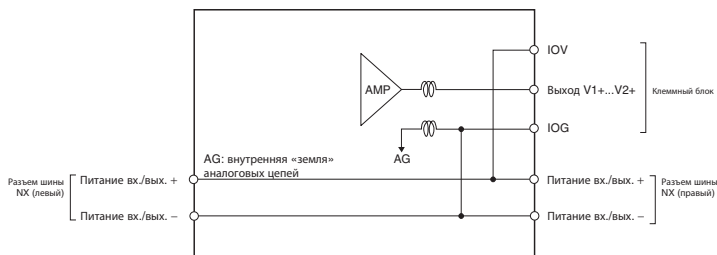


## Модули выходов напряжения

Параметр	Характеристики			
Модель	NX-DA2603	NX-DA3603	NX-DA2605	NX-DA3605
Наименование	Модуль выходов напряжения			
Диапазон выходного сигнала	-10...10 В			
Кол-во входов	2 точки	4 точки	2 точки	4 точки
Диапазон ЦА-преобразования	-5...105 % (полного диапазона)			
Допустимое сопротивление нагрузки	Миним. 5 кОм			
Полное выходное сопротивление	Макс. 0,5 Ом			
Разрешение	1/8000 (полного диапазона)		1/30 000 (полного диапазона)	
Суммарная погрешность	25°C		±0,3 % (полного диапазона)	
	0-55°C		±0,5 % (полного диапазона)	
Время преобразования	250 мкс/точка		10 мкс/точка	
Испытательное напряжение изоляции	510 В~ между изолированными цепями в течение 1 минуты при токе утечки не более 5 мА			
Сопротивление изоляции	Не менее 20 МОм между изолированными цепями (при 100 В=)			
Тип развязки	Между входом и шиной NX: трансформатор в цепи питания, цифровой изолятор в цепи сигнала (без развязки между входами)			
Мощность, потребляемая модулем	макс. 1,10 Вт	макс. 1,25 Вт	макс. 1,10 Вт	макс. 1,25 Вт
Питание входов/выходов	Питание от шины NX			
Ток, потребляемый от ист. питания вх./вых.	Не потребляется			
Допустимый ток клеммы источника питания вх./вых.	макс. 0,1 А/клемма			
Способ обновления вх./вых.	Автономное обновление		Возможно переключение между синхронизированным обновлением входов/выходов и асинхронным обновлением	
Тип клемм	Безвинтовые клеммы (push-in) 8 клемм (A + B)	Безвинтовые клеммы (push-in) 12 клемм (A + B)	Безвинтовые клеммы (push-in) 8 клемм (A + B)	Безвинтовые клеммы (push-in) 12 клемм (A + B)
Размеры (Ш×В×Г)	12×100×71			
Масса	макс. 70 г			

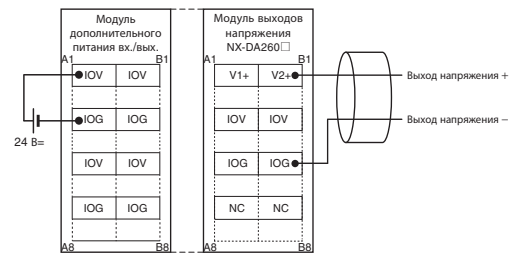
### Внутренняя схема

#### NX-DA2603/DA2605

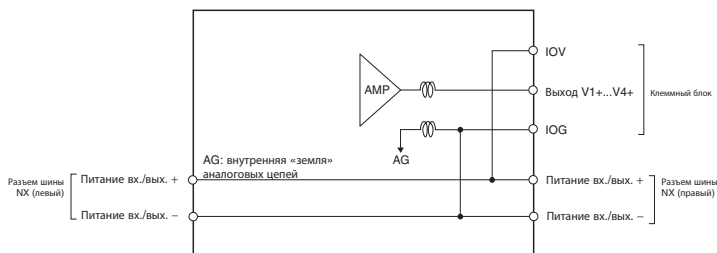


### Схема подключения клемм

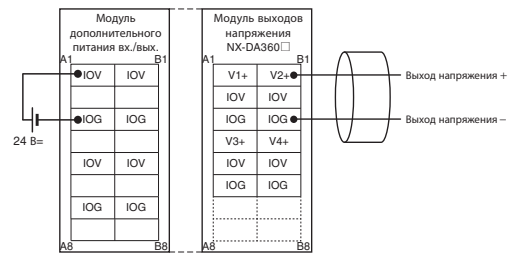
#### NX-DA2603/DA2605



#### NX-DA3603/DA3605



#### NX-DA3603/DA3605



Модули температурных входов

Модуль входов для термопар

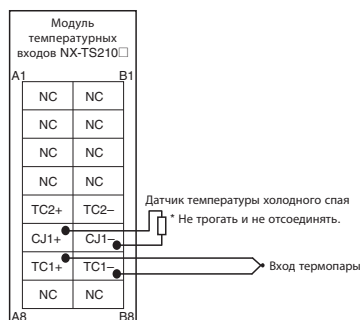
Параметр	Характеристики					
Модель	NX-TS2101	NX-TS3101	NX-TS2102	NX-TS3102	NX-TS2104	NX-TS3104
Наименование	Входы термопар					
Кол-во входов	2 точки	4 точки	2 точки	4 точки	2 точки	4 точки
Датчик температуры	K, J, T, E, L, U, N, R, S, B, WRe5-26, PLII					
Диапазон АЦ-преобразования	Диапазон входного сигнала $\pm 20^{\circ}\text{C}$					
Ток распознавания входного сигнала	приблиз. 0,1 мкА					
Входное полное сопротивление	Миним. 20 кОм					
Предельно допустимый уровень сигнала	$\pm 130$ мВ					
Разрешение	макс. $0,1^{\circ}\text{C}^{-1}$		Макс. $0,01^{\circ}\text{C}$		Макс. $0,001^{\circ}\text{C}$	
Время прогрева	30 минут		45 минут			
Основная погрешность и температурный коэффициент	Время преобразования	250 мс		10 мс		60 мс
	Диапазон рабочих температур	K, N ( $-200 \dots 1300^{\circ}\text{C}$ ) J ( $-200 \dots 1200^{\circ}\text{C}$ ) T ( $-200 \dots 400^{\circ}\text{C}$ ) E ( $-200 \dots 1000^{\circ}\text{C}$ ) L ( $-200 \dots 900^{\circ}\text{C}$ ) U ( $-200 \dots 600^{\circ}\text{C}$ ) R, S ( $-50 \dots 1700^{\circ}\text{C}$ ) B ( $0 \dots 1800^{\circ}\text{C}$ ) WRe5-26 ( $0 \dots 2300^{\circ}\text{C}$ ) PLII ( $0 \dots 1300^{\circ}\text{C}$ )		K, N ( $-200 \dots 1300^{\circ}\text{C}$ ) K ( $-20 \dots 600^{\circ}\text{C}$ , высокое разрешение) J ( $-200 \dots 1200^{\circ}\text{C}$ ) J ( $-20 \dots 600^{\circ}\text{C}$ , высокое разрешение) T ( $-200 \dots 400^{\circ}\text{C}$ ) E ( $-200 \dots 1000^{\circ}\text{C}$ ) L ( $-200 \dots 900^{\circ}\text{C}$ ) U ( $-200 \dots 600^{\circ}\text{C}$ ) R, S ( $-50 \dots 1700^{\circ}\text{C}$ ) WRe5-26 ( $0 \dots 2300^{\circ}\text{C}$ ) PLII ( $0 \dots 1300^{\circ}\text{C}$ )		
	Погрешность <sup>2</sup>	K/J/E/L/N/R/S/PLII ( $\pm 0,1$ %) T ( $\pm 0,2$ %) U ( $\pm 0,15$ %) WRe5-26 ( $\pm 0,05$ %)		T ( $\pm 0,22$ %) R/S ( $\pm 0,19$ %) N ( $\pm 0,11$ %) U ( $\pm 0,09$ %) K/J/E/L/WRe5-26/PLII ( $\pm 0,05$ %)		
Испытательное напряжение изоляции	510 В~ между изолированными цепями в течение 1 минуты при токе утечки не более 5 мА					
Сопротивление изоляции	Не менее 20 МОм между изолированными цепями (при 100 В=)					
Тип развязки	Между входом и шиной NX: трансформатор в цепи питания, оптрон в цепи сигнала Между входами: трансформатор в цепи питания, оптрон в цепи сигнала			Между входом и шиной NX: трансформатор в цепи питания, цифровой изолятор в цепи сигнала Между входами: трансформатор в цепи питания, цифровой изолятор в цепи сигнала		
Мощность, потребляемая модулем	макс. 0,90 Вт	макс. 1,30 Вт	макс. 0,80 Вт	макс. 1,10 Вт	макс. 0,80 Вт	макс. 1,10 Вт
Питание входов/выходов	Без питания					
Ток, потребляемый от ист. питания вх./вых.	Не потребляется					
Допустимый ток клеммы источника питания вх./вых.	Без клемм питания вх./вых.					
Способ обновления вх./вых.	Автономное обновление					
Тип клемм	Безвинтовые клеммы (push-in) 16 клемм (A + B)	Безвинтовые клеммы (push-in) 2 ряда по 16 клемм [(A + B) и (C + D)]	Безвинтовые клеммы (push-in) 16 клемм (A + B)	Безвинтовые клеммы (push-in) 2 ряда по 16 клемм [(A + B) и (C + D)]	Безвинтовые клеммы (push-in) 16 клемм (A + B)	Безвинтовые клеммы (push-in) 2 ряда по 16 клемм [(A + B) и (C + D)]
Размеры (Ш×В×Г)	12×100×71	24×100×71	12×100×71	24×100×71	12×100×71	24×100×71
Масса	макс. 70 г	макс. 140 г	макс. 70 г	макс. 140 г	макс. 70 г	макс. 140 г

\*1. Максимальное разрешение  $0,2^{\circ}\text{C}$  в случае подключения датчиков типа R, S или W.

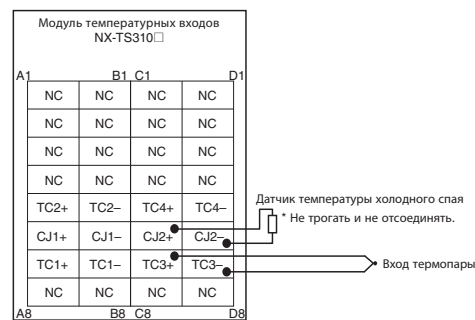
\*2. Погрешность температурного входа определяется в процентах от фактического значения измеряемой температуры при типовой температуре окружающей среды  $25^{\circ}\text{C}$  (см. дополнительную информацию в руководстве пользователя).

Схема подключения клемм

NX-TS2101/TS2102/TS2104



NX-TS3101/TS3102/TS3104



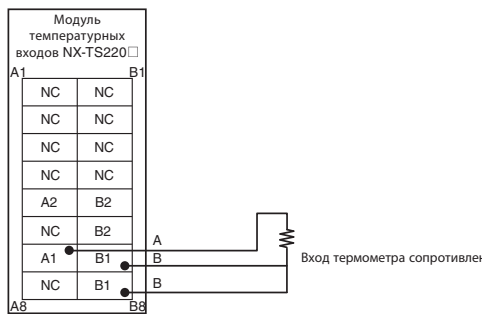
## Модуль входов для термометров сопротивления

Параметр	Характеристики					
	NX-TS2201	NX-TS3201	NX-TS2202	NX-TS3202	NX-TS2204	NX-TS3204
Наименование	Модуль входов для термометров сопротивления					
Кол-во входов	2 точки	4 точки	2 точки	4 точки	2 точки	4 точки
Датчик температуры	Pt100 (3-пров.)/Pt1000 (3-пров.)		Pt100 (3-пров.)		Pt100 (3-пров.)/Pt1000 (3-пров.)	
Диапазон АЦ-преобразования	Диапазон входного сигнала $\pm 20^{\circ}\text{C}$					
Ток распознавания входного сигнала	приблиз. 0,25 мА					
Разрешение	Макс. 0,1 $^{\circ}\text{C}$		Макс. 0,01 $^{\circ}\text{C}$		Макс. 0,001 $^{\circ}\text{C}$	
Влияние сопротивления подводящих проводов	Макс. 0,06 $^{\circ}\text{C}/\text{Ом}$ (макс. 20 Ом)					
Время прогрева	10 минут		30 минут			
Основная погрешность и температурный коэффициент	Время преобразования	250 мс		10 мс		60 мс
	Диапазон рабочих температур	-200...850 $^{\circ}\text{C}$				
	Погрешность *1	$\pm 0,1\%$		$\pm 0,05\%$		
Испытательное напряжение изоляции	510 В~ между изолированными цепями в течение 1 минуты при токе утечки не более 5 мА					
Сопротивление изоляции	Не менее 20 МОм между изолированными цепями (при 100 В=)					
Тип развязки	Между входом и шиной NX: трансформатор в цепи питания, оптрон в цепи сигнала Между входами: трансформатор в цепи питания, оптрон в цепи сигнала			Между входом и шиной NX: трансформатор в цепи питания, цифровой изолятор в цепи сигнала Между входами: трансформатор в цепи питания, цифровой изолятор в цепи сигнала		
Мощность, потребляемая модулем	Макс. 0,90 Вт	Макс. 1,30 Вт	Макс. 0,75 Вт	Макс. 1,05 Вт	Макс. 0,75 Вт	Макс. 1,05 Вт
Питание входов/выходов	Без питания					
Ток, потребляемый от ист. питания вх./вых.	Не потребляется					
Допустимый ток клеммы источника питания вх./вых.	Без клемм питания вх./вых.					
Способ обновления вх./вых.	Автономное обновление					
Тип клемм	Безвинтовые клеммы (push-in) 16 клемм (A + B)	Безвинтовые клеммы (push-in) 2 ряда по 16 клемм [(A + B) и (C + D)]	Безвинтовые клеммы (push-in) 16 клемм (A + B)	Безвинтовые клеммы (push-in) 2 ряда по 16 клемм [(A + B) и (C + D)]	Безвинтовые клеммы (push-in) 16 клемм (A + B)	Безвинтовые клеммы (push-in) 2 ряда по 16 клемм [(A + B) и (C + D)]
Размеры (Ш×В×Г)	12×100×71	24×100×71	12×100×71	24×100×71	12×100×71	24×100×71
Масса	Макс. 70 г	Макс. 140 г	Макс. 70 г	Макс. 130 г	Макс. 70 г	Макс. 130 г

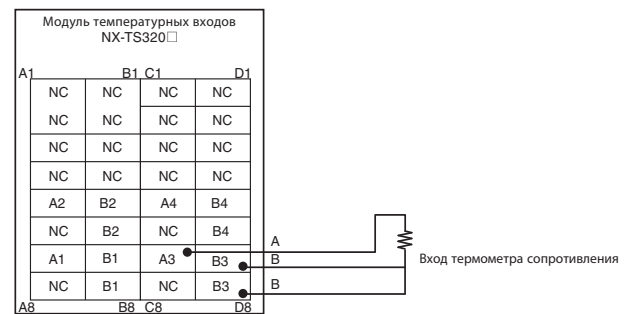
\*1. Погрешность температурного входа определяется в процентах от фактического значения измеряемой температуры при типовой температуре окружающей среды 25 $^{\circ}\text{C}$  (см. дополнительную информацию в руководстве пользователя).

### Схема подключения клемм

#### NX-TS2201/TS2202/TS2204



#### NX-TS3201/TS3202/TS3204



Модули позиционирования

Модули входов инкрементных энкодеров

Параметр		Характеристики					
Модель		NX-EC0112	NX-EC0122	NX-EC0212	NX-EC0222	NX-EC0132	NX-EC0142
Наименование		Модуль входов инкрементного энкодера					
Количество каналов		1 канал		2 канала		1 канал	
Входные сигналы		Счетчик: каналы A, B и Z Входы внешних сигналов: 3		Счетчик: каналы A, B и Z Входы внешних сигналов: Нет		Счетчик: каналы A, B и Z Входы внешних сигналов: 3	
Характеристики входного сигнала	Тип	NPN-типа	PNP-типа	NPN-типа	PNP-типа	Формирователь линии, 4 МГц	
	Напряжение	20,4–28,8 В= (24 В= +20 %/–15 %) Напряжение «1»: мин. 19,6 В=/мин. 3 мА Напряжение «0»: макс. 4,0 В=/макс. 1 мА				Уровни формирователя линии RS-422-A (стандарт EIA) Полное сопротивление: 120 Ом ±5 % Входное напряжение уровня «1»/«0»: V <sub>ГТ+</sub> : мин. 0,1 В V <sub>ГТ-</sub> : мин. 0,1 В Гистерезис напряжений: V <sub>hys</sub> (V <sub>ГТ+</sub> - V <sub>ГТ-</sub> ): 60 мВ	
	Ток	4,2 мА (24 В=)				Выходное напряжение: 5 В= ±5 % Выходной ток: макс. 500 мА	
	Напряжение питания 5 В для энкодера	-				-	
	Максимальная частота счета	Каналы A и B: 500 кГц/1 канал (квадратурный счет: 125 кГц × 4), канал Z: 125 кГц					
Единица счета		Импульс					
Тип импульсного сигнала		Квадратурные импульсы (умножение на 2 или 4), импульсы + сигнал направления или импульсы прямого/обратного счета					
Диапазон счета		–2 147 483 648...2 147 483 647 импульсов					
Функции счетчика	Тип	Кольцевой счетчик или линейный счетчик					
	Управление	Селекция импульсов, сброс счетчика и предустановка счетчика					
	Фиксация значения	Два внешних сигнала фиксации и один внутренний сигнал					
	Измерение	Измерение частоты импульсов и измерения периода импульсов					
Характеристики входов внешних сигналов	Входное напряжение	20,4–28,8 В= (24 В= +20 %/–15 %)		-		20,4–28,8 В= (24 В= +20 %/–15 %)	
	Входной ток	4,6 мА (24 В=)		-		3,5 мА (24 В=)	
	Напряжение/ток уровня «1»	Мин. 15 В=/мин. 3 мА		-		Мин. 15 В=/мин. 3 мА	
	Напряжение/ток уровня «0»	Макс. 4,0 В=/макс. 1 мА		-		Макс. 5,0 В=/макс. 1 мА	
	Задержка срабатывания при включении/выключении	Макс. 1 мкс/макс. 2 мкс		-		Макс. 1 мкс/макс. 1 мкс	
	Внутренняя общая цепь входов/выходов	NPN	PNP	-		NPN	PNP
Испытательное напряжение изоляции		510 В~ между изолированными цепями в течение 1 минуты при токе утечки не более 5 мА					
Сопротивление изоляции		Не менее 20 МОм между изолированными цепями (при 100 В=)					
Тип развязки		Оптронная развязка				цифровой изолятор	
Мощность, потребляемая модулем		Макс. 0,85 Вт	Макс. 0,95 Вт	Макс. 0,85 Вт	Макс. 0,95 Вт	Макс. 0,95 Вт	Макс. 1,05 Вт
Источник питания вх./вых.		Питание от шины NX. 20,4–28,8 В= (24 В= +20 %/–15 %)					
Ток, потребляемый от источника питания входов/выходов		Нет				30 мА	
Допустимый ток клеммы источника питания вх./вых.		Секция питания энкодера: макс. 0,3 А/клемма; остальные секции: макс. 0,1 А/клемма		макс. 0,3 А/клемма		макс. 0,1 А/клемма	
Способ обновления вх./вых.		Асинхронное или синхронизированное обновление входов/выходов*1					
Тип клемм		Безвинтовые клеммы (push-in) 16 клемм (A + B)		Безвинтовые клеммы (push-in) 12 клемм (A + B)		Безвинтовые клеммы (push-in) 12 клемм × 2 [(A + B) × 2]	
Размеры (Ш×В×Г)		12×100×71		12×100×71		24×100×71	
Масса		70 г		70 г		130 г	
Обнаружение неисправностей		Нет					
Защита		Нет					

\*1. Способ обновления входов/выходов устанавливается автоматически с учетом модели подключенного модуля связи и модуля ЦПУ.

Внутренняя схема

NX-EC0112

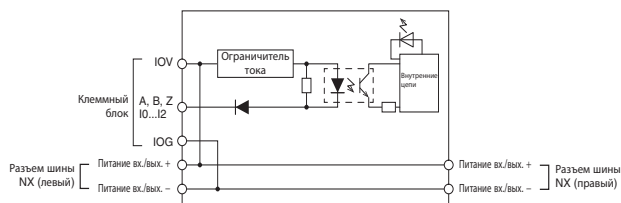
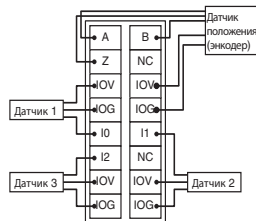
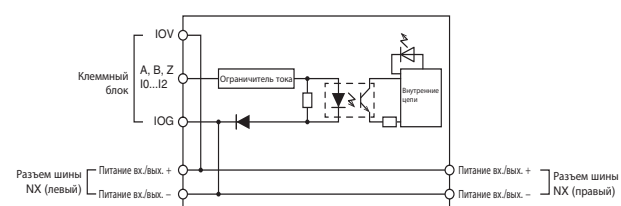


Схема подключения клемм

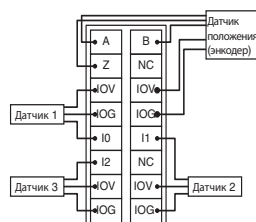
NX-EC0112



NX-EC0122

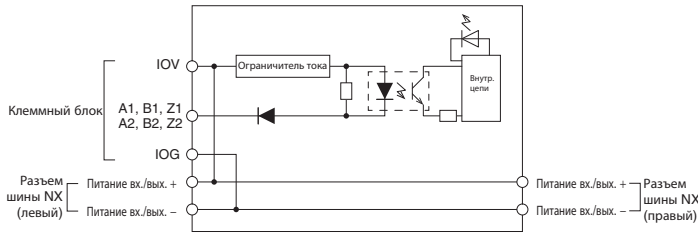


NX-EC0122



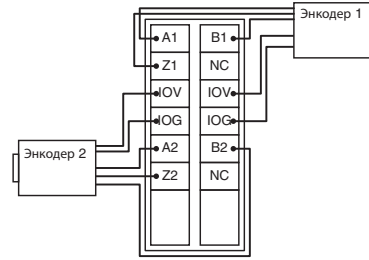
**Внутренняя схема**

**NX-EC0212**

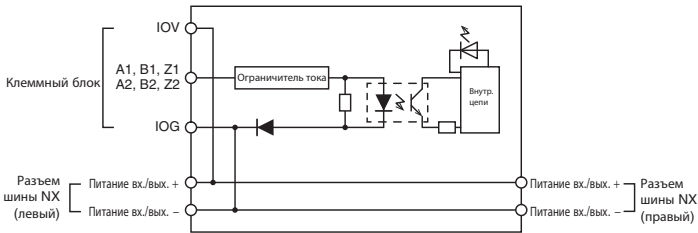


**Схема подключения клемм**

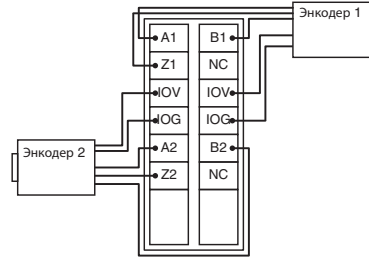
**NX-EC0212**



**NX-EC0222**

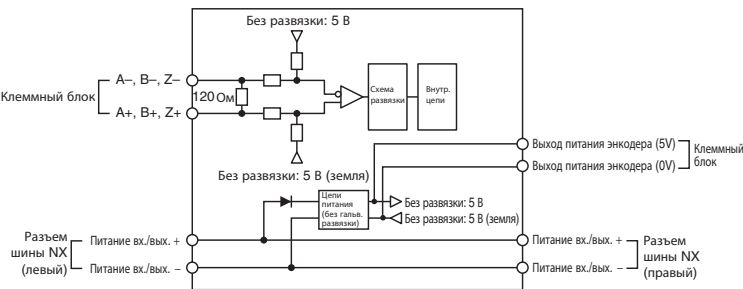


**NX-EC0222**

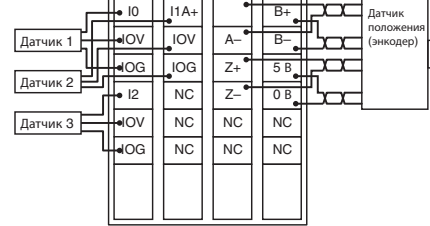


**NX-EC0132/EC0142**

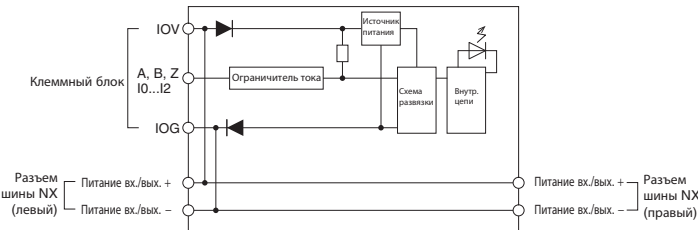
**Входы энкодера (NX-EC0132/EC0142)**



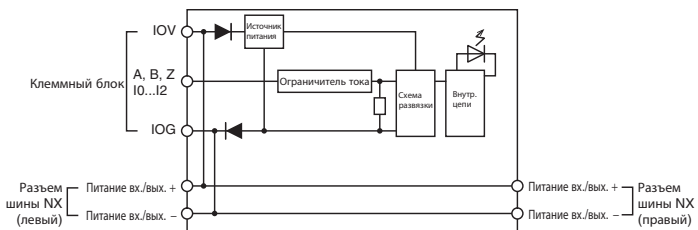
**NX-EC0132/EC0142**



**Входы внешних сигналов (NX-EC0132)**



**Входы внешних сигналов (NX-EC0142)**





Модули входов абсолютных энкодеров SSI

Параметр	Характеристики	
Модель	NX-ECS112	NX-ECS212
Наименование	Модуль входов интерфейса SSI	
Количество каналов	1 канала	2 канала
Входные сигналы	Входы внешних сигналов: 2 входа приема данных (D+, D-) Выходы внешних сигналов: 2 выхода тактового сигнала (C+, C-)	
Интерфейс ввода/вывода	Синхронный последовательный интерфейс (SSI), 2 МГц	
Выходы тактового сигнала	Уровни формирователя линии RS-422-A (стандарт EIA)	
Входы данных	Уровни приемника линии RS-422-A (стандарт EIA)	
Макс. размер кадра данных	32 бит (возможна установка размера данных одного оборота, данных числа оборотов и данных состояния)	
Способ кодирования	Без преобразования, двоичный код или код Грея	
Скорость передачи	100 кГц/200 кГц/300 кГц/400 кГц/500 кГц/1,0 МГц/1,5 МГц/2,0 МГц	
Испытательное напряжение изоляции	510 В~ между изолированными цепями в течение 1 минуты при токе утечки не более 5 мА	
Сопротивление изоляции	Не менее 20 МОм между изолированными цепями (при 100 В=)	
Тип развязки	цифровой изолятор	
Мощность, потребляемая модулем	Макс. 0,85 Вт	Макс. 0,90 Вт
Источник питания вх./вых.	Питание от шины NX. 20,4–28,8 В= (24 В= +20 %/-15 %)	
Ток, потребляемый от источника питания входов/выходов	20 мА	30 мА
Допустимый ток клемм питания вх./вых.	макс. 0,3 А/клемма	
Способ обновления вх./вых.	Асинхронное или синхронизированное обновление входов/выходов*1	
Тип клемм	Безвинтовые клеммы (push-in) 12 клемм (C + D)	Безвинтовые клеммы (push-in) 12 клемм (C + D)
Размеры (Ш×В×Г)	12×100×71	
Масса	65 г	
Максимальная дальность передачи*2	100 кГц (400 м)/200 кГц (190 м)/300 кГц (120 м)/400 кГц (80 м)/500 кГц (60 м)/1,0 МГц (25 м)/1,5 МГц (10 м)/2,0 МГц (5 м)	
Обнаружение неисправностей	Нет	
Защита	Нет	

\*1. Способ обновления входов/выходов устанавливается автоматически с учетом модели подключенного модуля связи и модуля ЦПУ.  
\*2. Максимальное расстояние связи для модулей входов SSI-интерфейса определяется скоростью передачи, от которой зависит задержка, обусловленная ограниченным быстродействием подключенного энкодера и импедансом кабеля. Приведенное значение максимального расстояния связи является ориентировочным. До начала эксплуатации изучите технические характеристики используемых кабелей и энкодеров и проанализируйте условия работы оборудования.

Внутренняя схема

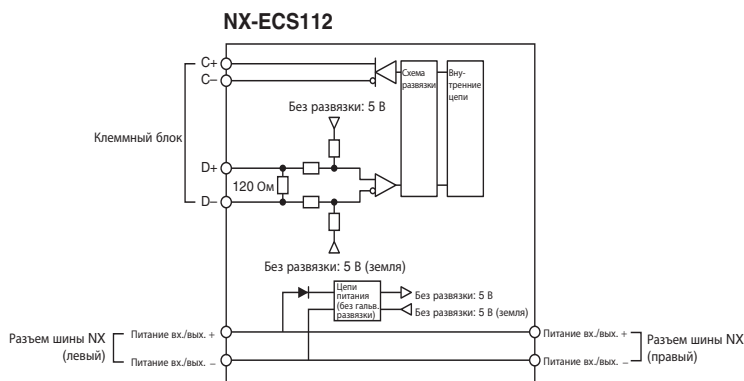
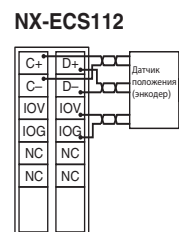


Схема подключения клемм



Внутренняя схема

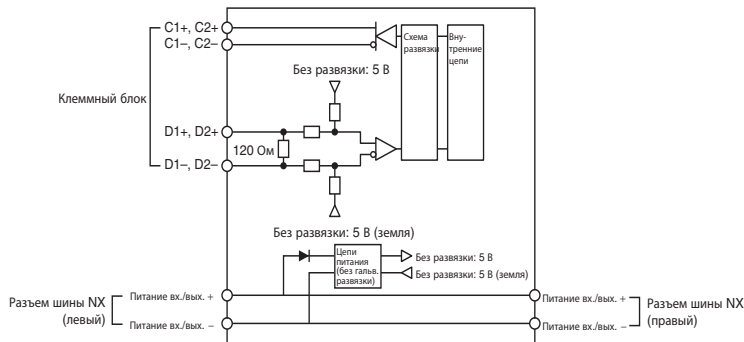
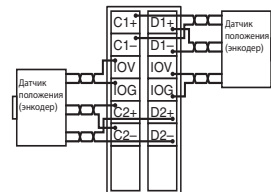


Схема подключения клемм



Модуль импульсных выходов

Параметр	Характеристики		
Модель	NX-PG0112	NX-PG0122	
Наименование	Модуль импульсных выходов		
Количество осей	1 ось		
Входные/выходные сигналы	Входы внешних сигналов: 2 входа общего назначения Выходы внешних сигналов: 3 (импульсы прямого хода, импульсы обратного хода и выходы общего назначения)		
Метод управления	Разомкнутое управление с применением импульсной последовательности		
Управляемое устройство	Сервоусилитель с входом импульсной последовательности или шаговый двигатель		
Тип импульсных выходов	Выход с открытым коллектором		
Единица управления	Импульс		
Максимальная частота импульсов	500К имп/с		
Тип импульсного сигнала	Импульсы прямого хода + импульсы обратного хода или импульсы хода + сигнал направления		
Диапазон позиционирования	-2 147 483 648...2 147 483 647 импульсов		
Диапазон регулирования скорости	1-500 000 имп/с		
Позиционирование <sup>*1</sup>	Позиционирование (1 ось)	Позиционирование в абсолютных координатах, позиционирование в относительных координатах и фиксированная подача по прерыванию	
	Регулирование скорости (1 ось)	Регулирование скорости (управление скоростью в режиме позиционирования)	
	Синхронное управление по одной оси	Электронный кулачок и электронный редуктор	
	Ручное управление (1 ось)	Толчковый ход	
	Дополнительные функции для управления 1 осью	Возврат в исходное положение, выбор способа остановки и изменение задания	
Характеристики входов внешних сигналов	Входное напряжение	20,4-28,8 В= (24 В= +20 %/-15 %)	
	Входной ток	4,6 мА (24 В=)	
	Напряжение/ток уровня «1»	Мин. 15 В=/мин. 3 мА	
	Напряжение/ток уровня «0»	Макс. 4,0 В=/макс. 1 мА	
	Задержка срабатывания при включении/выключении	Макс. 1 мкс/макс. 2 мкс	
	Внутренняя общая цепь входов/выходов	NPN	PNP
Характеристики выходов внешних сигналов	Номинальное напряжение	24 В= (15-28,8 В=)	
	Максимальный ток нагрузки	30 мА	
	Задержка срабатывания при включении/выключении	Макс. 5 мкс/макс. 5 мкс	
	Внутренняя общая цепь входов/выходов	NPN	PNP
	Остаточное напряжение	Макс. 1,0 В	
Ток утечки	0,1 мА		
Испытательное напряжение изоляции	510 В~ между изолированными цепями в течение 1 минуты при токе утечки не более 5 мА		
Сопротивление изоляции	Не менее 20 МОм между изолированными цепями (при 100 В=)		
Тип развязки	Входы внешних сигналов: Оптронная развязка Выходы внешних сигналов: цифровой изолятор		
Мощность, потребляемая модулем	Макс. 0,8 Вт	Макс. 0,9 Вт	
Источник питания вх./вых.	Питание от шины NX. 20,4-28,8 В= (24 В= +20 %/-15 %)		
Ток, потребляемый от источника питания входов/выходов	20 мА		
Допустимый ток клеммы источника питания вх./вых.	Макс. 0,1 А/клемма		
Длина кабеля	Макс. 3 м		
Способ обновления вх./вых.	Синхронизированное обновление входов/выходов <sup>*2</sup>		
Тип клемм	Безвинтовые клеммы (push-in) 16 клемм (A + B)		
Размеры (Ш×В×Г)	12×100×71		
Масса	70 г		
Обнаружение неисправностей	Нет		
Защита	Нет		

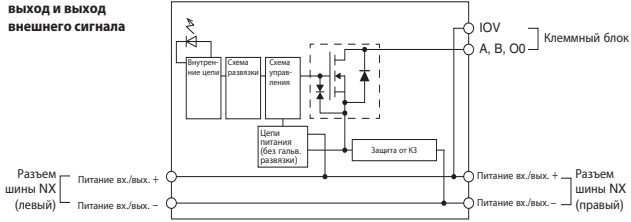
\*1. Эти функции поддерживаются в случае применения функционального модуля управления движением (МС) в модуле ЦПУ серии NJ. См. дополнительную информацию в руководстве «Серия NJ, модули ЦПУ — Управление движением. Руководство пользователя» (Cat. No. W507). В каждый период управления модуль импульсных выходов просто выдает импульсы на основании заданий, получаемых за фиксированный интервал времени. Все связанные с заданным положением вычисления для управления разгоном/торможением или для каждого периода управления должны выполняться управляющим контроллером.

\*2. Способ обновления входов/выходов устанавливается автоматически с учетом модели подключенного модуля связи и модуля ЦПУ.

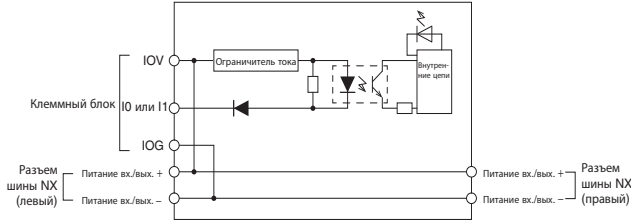
**Внутренняя схема**

**NX-PG0112**

**Импульсный выход и выход внешнего сигнала**

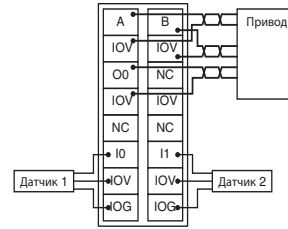


**Входы внешних сигналов**



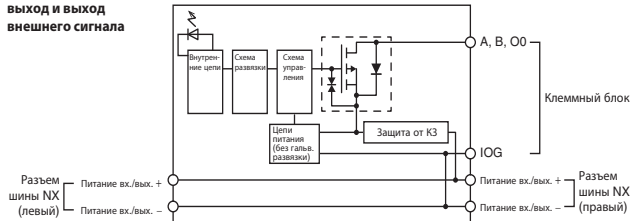
**Схема подключения клемм**

**NX-PG0112**

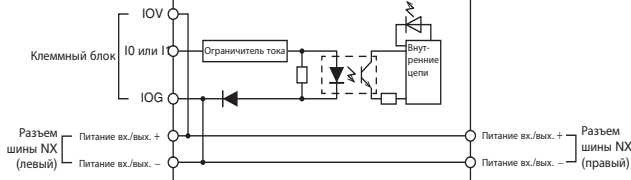


**NX-PG0122**

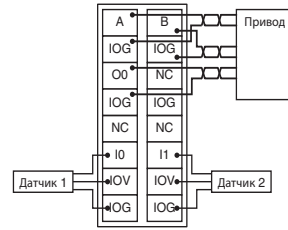
**Импульсный выход и выход внешнего сигнала**



**Входы внешних сигналов**



**NX-PG0122**



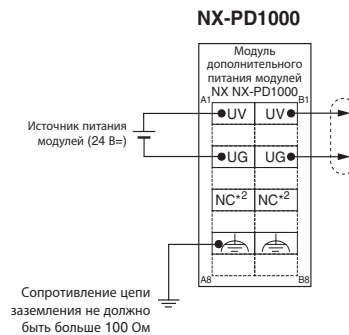
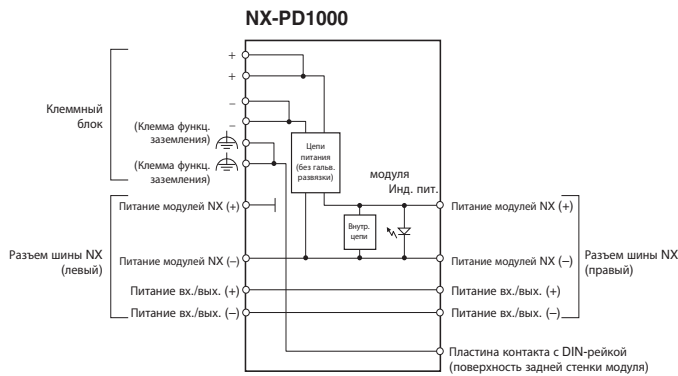
## Модули питания

### Модуль дополнительного питания модулей NX (по шине NX)

Параметр	Характеристики
Модель	<b>NX-PD1000</b>
Наименование	Модуль дополнительного питания модулей NX (по шине NX)
Напряжение питания	24 В= (20,4–28,8 В=)
Мощность внутреннего источника питания шины NX	Макс. 10 Вт (см. информацию об ориентации при установке и ограничениях)
КПД внутреннего источника питания шины NX	70 %
Допустимый ток для неподключенных клемм питания	макс. 4 А (включая ток сквозного подключения)
Испытательное напряжение изоляции	510 В~ между изолированными цепями в течение 1 минуты при токе утечки не более 5 мА
Сопротивление изоляции	Не менее 20 МОм между изолированными цепями (при 100 В=)
Тип развязки	Без развязки
Мощность, потребляемая модулем	макс. 0,45 Вт
Ток, потребляемый от ист. питания вх./вых.	Не потребляется
Тип клемм	Безвинтовые клеммы (push-in) 8 клемм (A + B с клеммой FG)
Размеры (Ш×В×Г)	12×100×71
Масса	Макс. 65 г

Внутренняя схема

Схема подключения клемм



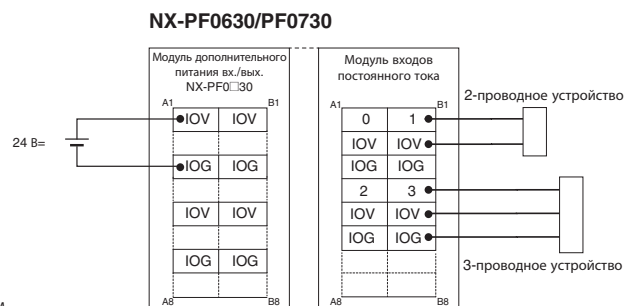
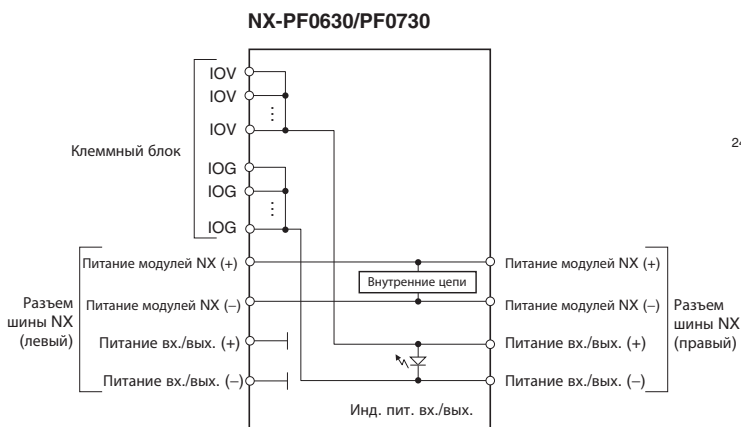
### Модуль дополнительного питания входов/выходов

Параметр	Характеристики	
Модель	<b>NX-PF0630</b>	<b>NX-PF0730</b>
Наименование	Модуль дополнительного питания входов/выходов	
Напряжение питания	5–24 В= (4,5–28,8 В=) <sup>*1</sup>	
Максимальный ток питания входов/выходов	4 А	10 А
Испытательное напряжение изоляции	510 В~ между изолированными цепями в течение 1 минуты при токе утечки не более 5 мА	
Сопротивление изоляции	Не менее 20 МОм между изолированными цепями (при 100 В=)	
Тип развязки	Без развязки	
Мощность, потребляемая модулем	Макс. 0,45 Вт	
Ток, потребляемый от ист. питания вх./вых.	не более 10 мА	
Допустимый ток клемм питания вх./вых.	Макс. 4 А	Макс. 10 А
Тип клемм	Безвинтовые клеммы (push-in) 8 клемм (A + B)	
Размеры (Ш×В×Г)	12×100×71	
Масса	Макс. 65 г	

\*1. Используйте напряжение, которое подходит для входных/выходных цепей модулей NX и подсоединенных к ним внешних устройств.

Внутренняя схема

Схема подключения клемм



Модули подключения питания входов/выходов

Параметр	Характеристики		
Модель	<b>NX-PC0010</b>	<b>NX-PC0020</b>	<b>NX-PC0030</b>
Наименование	Модуль подключения питания вх./вых.		
Испытательное напряжение изоляции	510 В~ между изолированными цепями в течение 1 минуты при токе утечки не более 5 мА		
Сопротивление изоляции	Не менее 20 МОм между изолированными цепями (при 100 В=)		
Тип развязки	Без развязки		
Мощность, потребляемая модулем	Макс. 0,45 Вт		
Ток, потребляемый от ист. питания вх./вых.	Не потребляется		
Допустимый ток клемм питания вх./вых.	Макс. 4 А/клемма		
Тип клемм	Безвинтовые клеммы (push-in) 16 клемм (A + B)		
Кол-во клемм питания вх./вых.	IOG: 16 клемм	IOV (+): 16 клемм	IOG: 8 клемм IOV (+): 8 клемм
Размеры (Ш×В×Г)	12×100×71		
Масса	Макс. 65 г		

Внутренняя схема

NX-PC0010

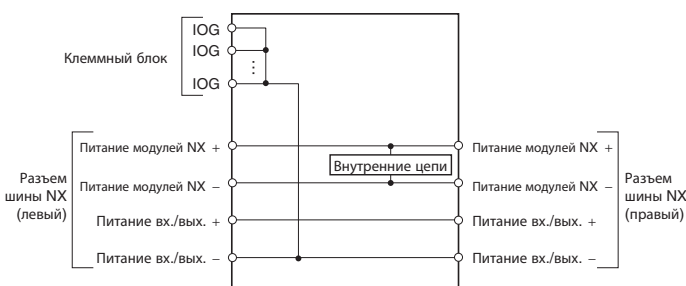
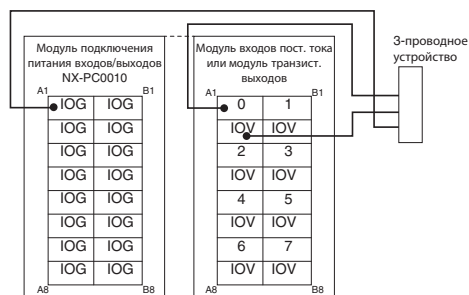
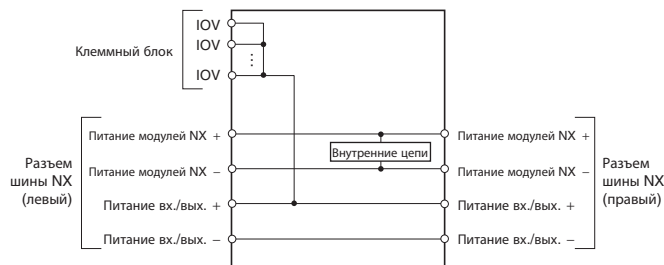


Схема подключения клемм

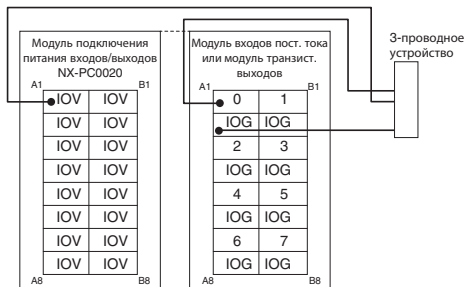
NX-PC0010



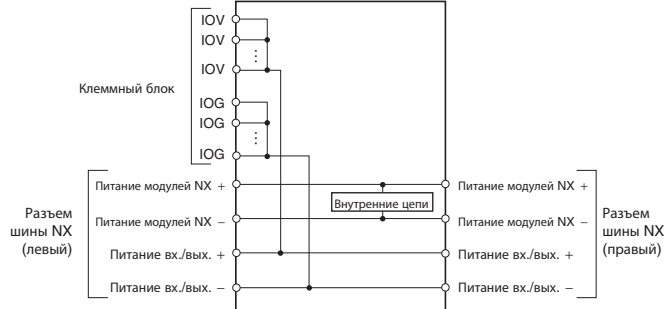
NX-PC0020



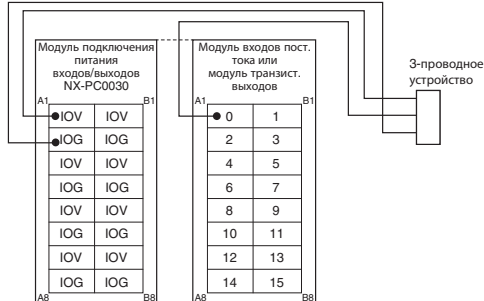
NX-PC0020



NX-PC0030



NX-PC0030



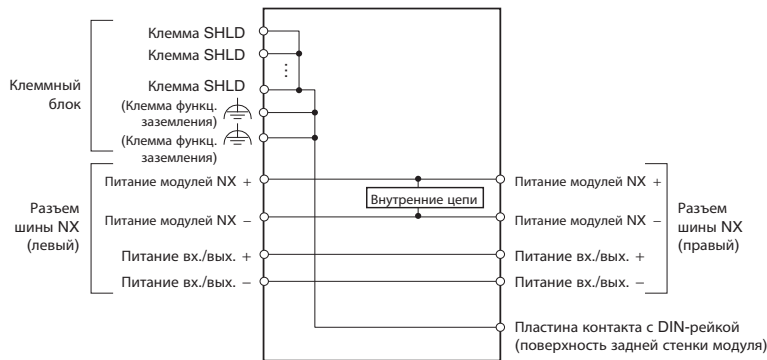
## Конструктивный модуль

### Модуль заземления экранов

Параметр	Характеристики
Модель	<b>NX-TBX01</b>
Наименование	Модуль заземления экранов
Испытательное напряжение изоляции	510 В~ между изолированными цепями в течение 1 минуты при токе утечки не более 5 мА
Сопротивление изоляции	Не менее 20 МОм между изолированными цепями (при 100 В=)
Тип развязки	Развязка между клеммой функционального заземления SHLD и внутренними цепями: не предусмотрена
Мощность, потребляемая модулем	Макс. 0,45 Вт
Ток, потребляемый от ист. питания vx./вых.	Не потребляется
Тип клемм	Безвинтовые клеммы (push-in) 16 клемм (A + B с клеммой FG)
Кол-во клемм подключения экранов	14 клемм + 2 клеммы для функционального заземления
Размеры (Ш×В×Г)	12×100×71
Масса	Макс. 65 г

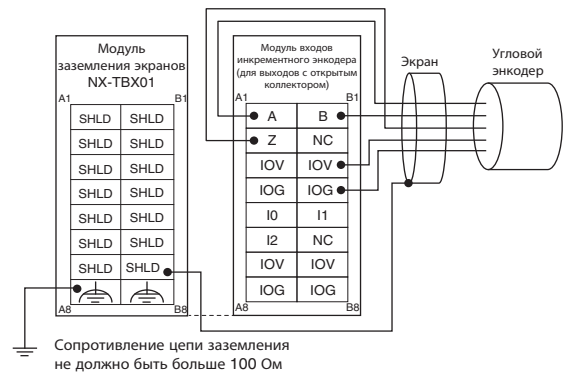
#### Внутренняя схема

##### NX-TBX01



#### Схема подключения клемм

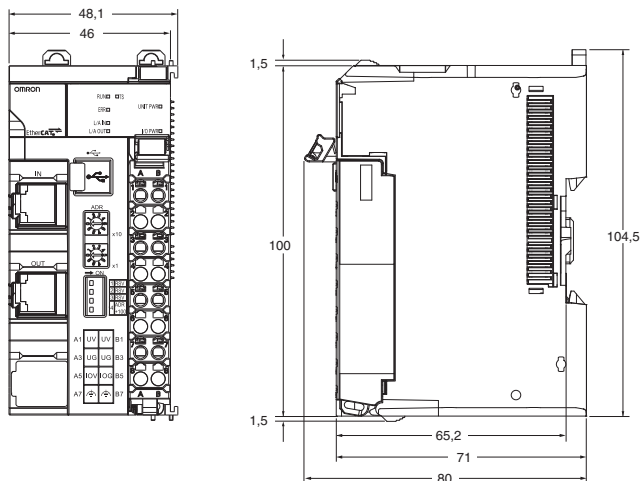
##### NX-TBX01



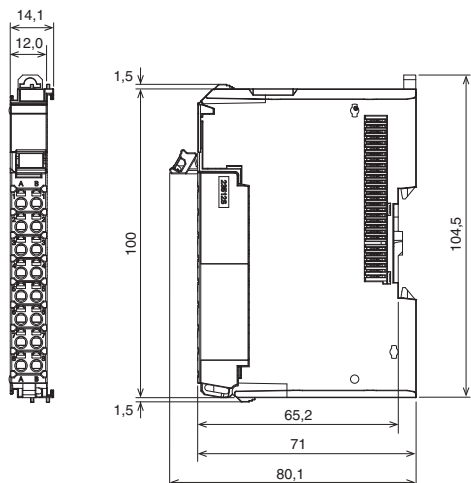


**Размеры**

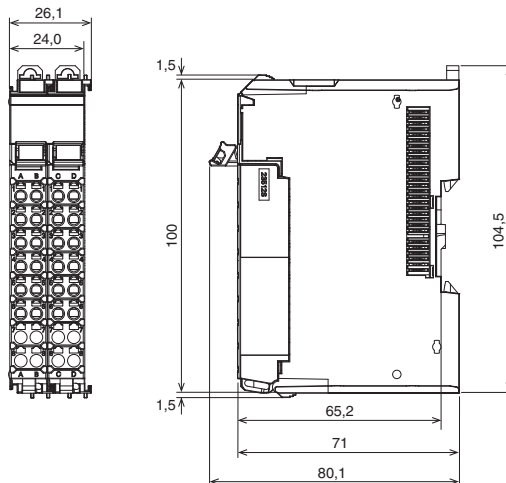
**Интерфейсный модуль EtherCAT  
NX-ECC202**



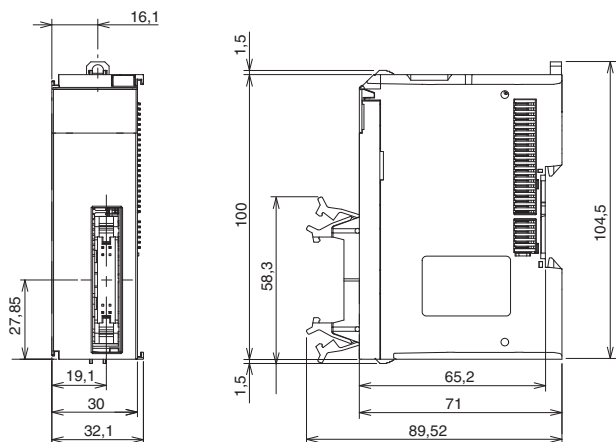
**Модуль входов/выходов с безвинтовыми клеммами  
Ширина 12 мм**



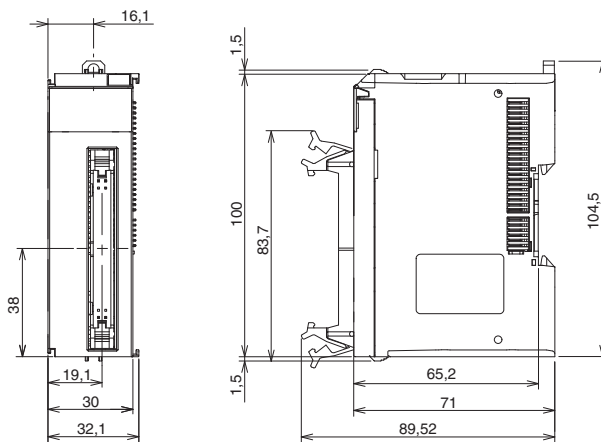
**Ширина 24 мм**



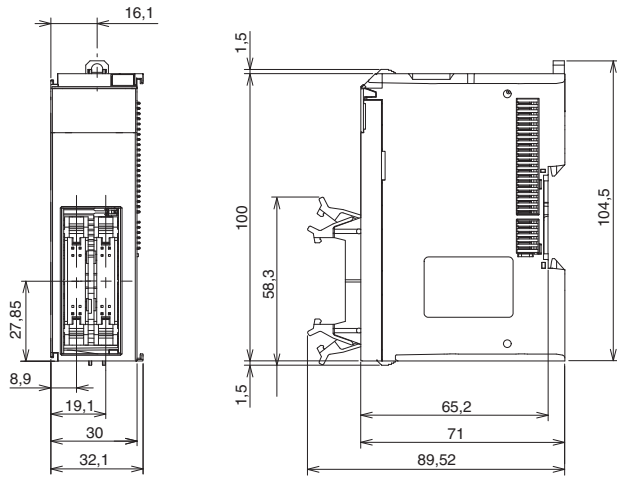
**Модуль входов/выходов с разъемом MIL  
1 соединитель с 20 клеммами**



**1 соединитель с 40 клеммами**

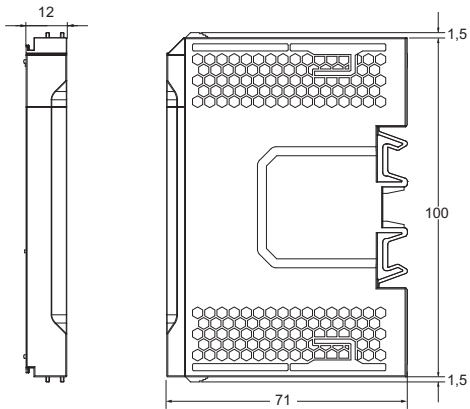


## 2 соединителя с 20 клеммами



## Модуль концевой крышки

### NX-END01



## Информация для заказа

### Интерфейсный модуль EtherCAT

Тип	Тип сигнала	Характеристики	Кол-во каналов	Макс. ток питания вх./вых.	Ширина	Модель
Интерфейсный модуль EtherCAT (версия 1.1 или выше)	Ведомое устройство EtherCAT	До 63 модулей входов/выходов Макс. 1024 байт вв. + 1024 байт выв. Поддержка распределенных часов	2	10,0 А	46 мм	NX-ECC202

### Модули входов/выходов

#### Дискретные входы/выходы

Тип	Кол-во каналов, тип сигнала	Быстродействие <sup>*1</sup> , режим обновления вх./вых.	Способ подключения <sup>*2</sup>	Ширина	Модель	Тип NPN <sup>*3</sup>
Дискретные входы постоянного тока	4 входа (3-проводное соединение)	Скоростные, синхронные, с поддержкой меток времени	Безвинтовые клеммы (NX-TBA122)	12 мм	NX-ID3444	NX-ID3344
		Скоростные, синхронный/асинхронный режим	Безвинтовые клеммы (NX-TBA122)	12 мм	NX-ID3443	NX-ID3343
		Синхронный/асинхронный режим	Безвинтовые клеммы (NX-TBA122)	12 мм	NX-ID3417	NX-ID3317
	8 входов (2-проводное соединение)	Синхронный/асинхронный режим	Безвинтовые клеммы (NX-TBA162)	12 мм	NX-ID4442	NX-ID4342
	16 входов (1-проводное соединение)	Синхронный/асинхронный режим	Безвинтовые клеммы (NX-TBA162)	12 мм	NX-ID5442	NX-ID5342
Дискретные входы переменного тока	4 входа, 200–240 В~, 50/60 Гц	Синхронный/асинхронный режим	1 разъем MIL, 20-конт.	30 мм	NX-ID5142-5	NX-ID5142-5
		Синхронный/асинхронный режим	1 разъем MIL, 40-конт.	30 мм	NX-ID6142-5	NX-ID6142-5
Дискретные выходы постоянного тока	2 выхода 0,5 А, 3-проводное соединение	Асинхронный режим	Безвинтовые клеммы (NX-TBA082)	12 мм	NX-IA3117	-
		Скоростные, синхронные, с поддержкой меток времени	Безвинтовые клеммы (NX-TBA082)	12 мм	NX-OD2258	NX-OD2154
	4 выхода 0,5 А, 3-проводное соединение	Скоростные, синхронный/асинхронный режим	Безвинтовые клеммы (NX-TBA122)	12 мм	NX-OD3257	NX-OD3153
		Синхронный/асинхронный режим	Безвинтовые клеммы (NX-TBA122)	12 мм	NX-OD3256	NX-OD3121
	8 выходов 0,5 А, 2-проводное соединение	Синхронный/асинхронный режим	Безвинтовые клеммы (NX-TBA162)	12 мм	NX-OD4256	NX-OD4121
16 выходов 0,5 А, 1-проводное соединение	Синхронный/асинхронный режим	Безвинтовые клеммы (NX-TBA162)	12 мм	NX-OD5256	NX-OD5121	
Дискретные релейные выходы	2 выхода, НР, 2,0 А	Синхронный/асинхронный режим	1 разъем MIL, 20-конт.	30 мм	NX-OD5256-5	NX-OD5121-5
		Синхронный/асинхронный режим	1 разъем MIL, 40-конт.	30 мм	NX-OD6256-5	NX-OD6121-5
Дискретные выходы/выходы постоянного тока	2 выхода, НР + НЗ, 2,0 А	Асинхронный режим	Безвинтовые клеммы (NX-TBA082)	12 мм	NX-OC2633	-
		Асинхронный режим	Безвинтовые клеммы (NX-TBA082)	12 мм	NX-OC2733	-
Дискретные выходы/выходы постоянного тока	16 входов + 16 выходов, 1-проводное соединение + общий вывод	Синхронный/асинхронный режим	2 разъема MIL, 20-конт.	30 мм	NX-MD6256-5	NX-MD6121-5
		Синхронный/асинхронный режим	2 разъема MIL, 20-конт.	30 мм	NX-MD6256-5	NX-MD6121-5

\*1. Быстродействие дискретных входов/выходов: задержка включения/выключения:

Скоростные входы PNP/NPN: 100 нс/100 нс  
Стандартные входы PNP/NPN: 0,02 мс/0,4 мс  
Входы перем. тока: 10 мс/40 мс  
Скоростные выходы PNP/NPN: 300 нс/300 нс  
Стандартные выходы PNP: 0,5 мс/1,0 мс  
Стандартные выходы NPN: 0,1 мс/0,8 мс  
Релейные выходы: 15 мс/15 мс

\*2. Модули с безвинтовыми клеммами (push-in) поставляются с соответствующим клеммным блоком. Модули с разъемами типа MIL поставляются без ответных разъемов.

\*3. Коды заказов указаны для моделей PNP-типа (положительная логика, общий вывод «0 В»). Большинство моделей также доступны в исполнении для сигналов NPN-типа (отрицательная логика, общий вывод «24 В»). Входы моделей с разъемом MIL могут подключаться как по схеме NPN-типа, так и по схеме PNP-типа.

#### Аналоговые входы/выходы

Тип	Тип сигнала	Быстродействие, режим обновления вх./вых.	Кол-во каналов	Способ подключения <sup>*1</sup>	Ширина	Модель
Аналоговые входы	4–20 мА несимметричный	Разрешение: 1/8000, 250 мкс/канал Асинхронный режим	2	Безвинтовые клеммы (NX-TBA082)	12 мм	NX-AD2203
			4	Безвинтовые клеммы (NX-TBA122)	12 мм	NX-AD3203
			8	Безвинтовые клеммы (NX-TBA162)	12 мм	NX-AD4203
	4–20 мА дифференциальный	Разрешение: 1/8000, 250 мкс/канал Асинхронный режим	2	Безвинтовые клеммы (NX-TBA082)	12 мм	NX-AD2204
			4	Безвинтовые клеммы (NX-TBA122)	12 мм	NX-AD3204
			8	Безвинтовые клеммы (NX-TBA162)	12 мм	NX-AD4204
			2	Безвинтовые клеммы (NX-TBA082)	12 мм	NX-AD2208
			4	Безвинтовые клеммы (NX-TBA122)	12 мм	NX-AD3208
			8	Безвинтовые клеммы (NX-TBA162)	12 мм	NX-AD4208
	±10 В несимметричный	Разрешение: 1/8000, 250 мкс/канал Асинхронный режим	2	Безвинтовые клеммы (NX-TBA082)	12 мм	NX-AD2603
			4	Безвинтовые клеммы (NX-TBA122)	12 мм	NX-AD3603
			8	Безвинтовые клеммы (NX-TBA162)	12 мм	NX-AD4603
±10 В дифференциальный	Разрешение: 1/8000, 250 мкс/канал Асинхронный режим	2	Безвинтовые клеммы (NX-TBA082)	12 мм	NX-AD2604	
		4	Безвинтовые клеммы (NX-TBA122)	12 мм	NX-AD3604	
		8	Безвинтовые клеммы (NX-TBA162)	12 мм	NX-AD4604	
		2	Безвинтовые клеммы (NX-TBA082)	12 мм	NX-AD2608	
		4	Безвинтовые клеммы (NX-TBA122)	12 мм	NX-AD3608	
		8	Безвинтовые клеммы (NX-TBA162)	12 мм	NX-AD4608	
Аналоговые выходы	4–20 мА	Разрешение: 1/8000, 250 мкс/канал Асинхронный режим	2	Безвинтовые клеммы (NX-TBA082)	12 мм	NX-DA2203
			4	Безвинтовые клеммы (NX-TBA122)	12 мм	NX-DA3203
			8	Безвинтовые клеммы (NX-TBA162)	12 мм	NX-DA4203
	±10 В	Разрешение: 1/30 000, 10 мкс/канал Синхронный/асинхронный режим	2	Безвинтовые клеммы (NX-TBA082)	12 мм	NX-DA2205
			4	Безвинтовые клеммы (NX-TBA122)	12 мм	NX-DA3205
			8	Безвинтовые клеммы (NX-TBA162)	12 мм	NX-DA4205
±10 В	Разрешение: 1/8000, 250 мкс/канал Асинхронный режим	Разрешение: 1/30 000, 10 мкс/канал Синхронный/асинхронный режим	2	Безвинтовые клеммы (NX-TBA082)	12 мм	NX-DA2603
			4	Безвинтовые клеммы (NX-TBA122)	12 мм	NX-DA3603
			8	Безвинтовые клеммы (NX-TBA162)	12 мм	NX-DA4603

\*1. Модули с безвинтовыми клеммами (push-in) поставляются с соответствующим клеммным блоком.

Температурные входы

Тип	Тип сигнала	Быстродействие, режим обновления вх./вых.	Кол-во каналов	Способ подключения*1	Ширина	Модель	
Входы датчиков температуры	Входы термопар В/Е/Ж/К/Л/Н/Р/С/Т/У/ WRe5-26/PLII	Разрешение 0,1°C, 200 мс/модуль Асинхронный режим	2	Блок (1 или больше) безвинтовых клемм с датчиком температуры холодного спая, индивидуальная заводская калибровка	12 мм	NX-TS2101	
			4		24 мм	NX-TS3101	
		Разрешение 0,01°C, 10 мс/модуль Асинхронный режим	2		12 мм	NX-TS2102	
			4		24 мм	NX-TS3102	
	Разрешение 0,001°C, 60 мс/модуль Асинхронный режим	2	12 мм		NX-TS2104		
		4	24 мм		NX-TS3104		
	Термометр сопротивления Pt100 (3-пров.), Pt1000, Ni508.4	Разрешение 0,1°C, 200 мс/модуль Асинхронный режим	2		Безвинтовые клеммы (NX-TBA162)	12 мм	NX-TS2201
			4		Безвинтовые клеммы (NX-TBA162 + NX-TBB162)	24 мм	NX-TS3201
		Разрешение 0,01°C, 10 мс/модуль Асинхронный режим	2		Безвинтовые клеммы (NX-TBA162)	12 мм	NX-TS2202
			4		Безвинтовые клеммы (NX-TBA162 + NX-TBB162)	24 мм	NX-TS3202
Разрешение 0,001°C, 60 мс/модуль Асинхронный режим		2	Безвинтовые клеммы (NX-TBA162)	12 мм	NX-TS2204		
		4	Безвинтовые клеммы (NX-TBA162 + NX-TBB162)	24 мм	NX-TS3204		

\*1. Модули с безвинтовыми клеммами (push-in) поставляются с соответствующим клеммным блоком. Модули с разъемами типа MIL поставляются без ответных разъемов.

Модули позиционирования

Тип	Кол-во каналов, тип сигнала	Быстродействие, режим обновления вх./вых.	Способ подключения*1	Ширина	Модель	Тип NPN*2
Входы энкодера	1 вход для энкодера с SSI-интерфейсом, 2 МГц	Синхронный/асинхронный режим	Безвинтовые клеммы (NX-TBA122)	12 мм	NX-ECS112	-
	2 входа для энкодеров с SSI-интерфейсом, 2 МГц	Синхронный/асинхронный режим	Безвинтовые клеммы (NX-TBA122)	12 мм	NX-ECS212	-
	1 вход для инкрементного энкодера с формирователем линии 4 МГц + 3 дискретных входа (1 мкс)	Синхронный/асинхронный режим	Безвинтовые клеммы (NX-TBA122 + NX-TBB122)	24 мм	NX-EC0142	NX-EC0132
	1 вход для инкрементного энкодера с открытым коллектором 500 кГц + 3 дискретных входа (1 мкс)	Синхронный/асинхронный режим	Безвинтовые клеммы (NX-TBA162)	12 мм	NX-EC0122	NX-EC0112
	2 входа для инкрементных энкодеров с открытым коллектором 500 кГц	Синхронный/асинхронный режим	Безвинтовые клеммы (NX-TBA122)	12 мм	NX-EC0222	NX-EC0212
Импульсные выходы	1 выход «импульсы прямого/обратного счета» или «импульсы/направление» с открытым коллектором 500 кГц + 2 дискретных входа + 1 дискретный выход (1 мкс)	Синхронный режим	Безвинтовые клеммы (NX-TBA162)	12 мм	NX-PG0122	NX-PG0112

\*1. Модули с безвинтовыми клеммами (push-in) поставляются с соответствующим клеммным блоком. Модули с разъемами типа MIL поставляются без ответных разъемов.

\*2. Коды заказов указаны для моделей PNP-типа (положительная логика, общий вывод «0 В»). Большинство моделей также доступны в исполнении для сигналов NPN-типа (отрицательная логика, общий вывод «24 В»). Входы моделей с разъемом MIL могут подключаться как по схеме NPN-типа, так и по схеме PNP-типа.

Модули питания и конструктивные модули

Тип	Описание	Способ подключения*1	Ширина	Модель
Модуль дополнительного питания модулей NX (по шине NX)	Входное напряжение 24 В=, без гальванической развязки	Безвинтовые клеммы (NX-TBC082)	12 мм	NX-PD1000
Модуль дополнительного питания входов/выходов	Для раздельного питания входов/выходов групп модулей, до 4 А	Безвинтовые клеммы (NX-TBA082)	12 мм	NX-PF0630
	Для раздельного питания входов/выходов групп модулей, до 10 А	Безвинтовые клеммы (NX-TBA082)	12 мм	NX-PF0730
Модуль подключения питания вх./вых.	16 клемм IOV (+)	Безвинтовые клеммы (NX-TBA162)	12 мм	NX-PC0020
	16 клемм IOG (-)	Безвинтовые клеммы (NX-TBA162)	12 мм	NX-PC0010
	8 × IOV + 8 × IOG	Безвинтовые клеммы (NX-TBA162)	12 мм	NX-PC0030
Модуль заземления экранов	Модуль заземления, 16 точек	Безвинтовые клеммы (NX-TBC162)	12 мм	NX-TBX01

\*1. Модули с безвинтовыми клеммами (push-in) поставляются с соответствующим клеммным блоком.

Дополнительные принадлежности

Тип	Описание	Способ подключения	Ширина	Модель
Концевая крышка	Поставляется с интерфейсным модулем	-	12 мм	NX-END01
Клеммный блок (запасной)	8 клемм (A + B)	Безвинтовые клеммы	12 мм	NX-TBA082
	8 клемм (A + B с клеммой FG)	Безвинтовые клеммы	12 мм	NX-TBC082
	12 клемм (A + B)	Безвинтовые клеммы	12 мм	NX-TBA122
	12 клемм (C + D)	Безвинтовые клеммы	12 мм	NX-TBB122
	16 клемм (A + B)	Безвинтовые клеммы	12 мм	NX-TBA162
	16 клемм (C + D)	Безвинтовые клеммы	12 мм	NX-TBB162
16 клемм (A + B с клеммой FG)	Безвинтовые клеммы	12 мм	NX-TBC162	
Изолирующие прокладки для DIN-рейки	Комплект из 3 шт.	-	-	NX-AUX01
Кодовые штифты для клеммных блоков	Для 10 модулей (клеммный блок: 30 штифтов, модуль: 30 штифтов)	-	-	NX-AUX02
Концевая планка	Для фиксации модулей на DIN-рейке	-	-	FPF-M

Универсальный машинный контроллер

Наименование	Модель	
Серия NJ (микропрограмма версии 1.09 или выше*1)	Модуль ЦПУ	NJ501-□
		NJ301-□
	Модуль источника питания	NJ-PA3001 (220 В~)
		NJ-PD3001 (24 В=)

\*1. Информацию о совместимости прошивки версии 1.08 модулей серии NJ с модулями вв./выв. NX уточняйте у регионального представителя компании Omron.

Программное обеспечение для ПК

Характеристики	Модель
Sysmac Studio версии 1.10 или выше*1	SYSMAC-SE2□□□

\*1. Информацию о совместимости Sysmac Studio версии 1.09 или ниже с модулями вв./выв. NX уточняйте в региональном представительстве Omron.

ВСЕ РАЗМЕРЫ УКАЗАНЫ В МИЛЛИМЕТРАХ.  
 Для перевода миллиметров в дюймы умножьте на 0,03937. Для перевода граммов в унции умножьте на 0,03527.

В виду постоянного совершенствования изделий технические характеристики могут быть изменены без предварительного уведомления.

GX-□

# Модули ввода/вывода серии GX

## Высокоскоростные терминалы удаленного ввода/вывода

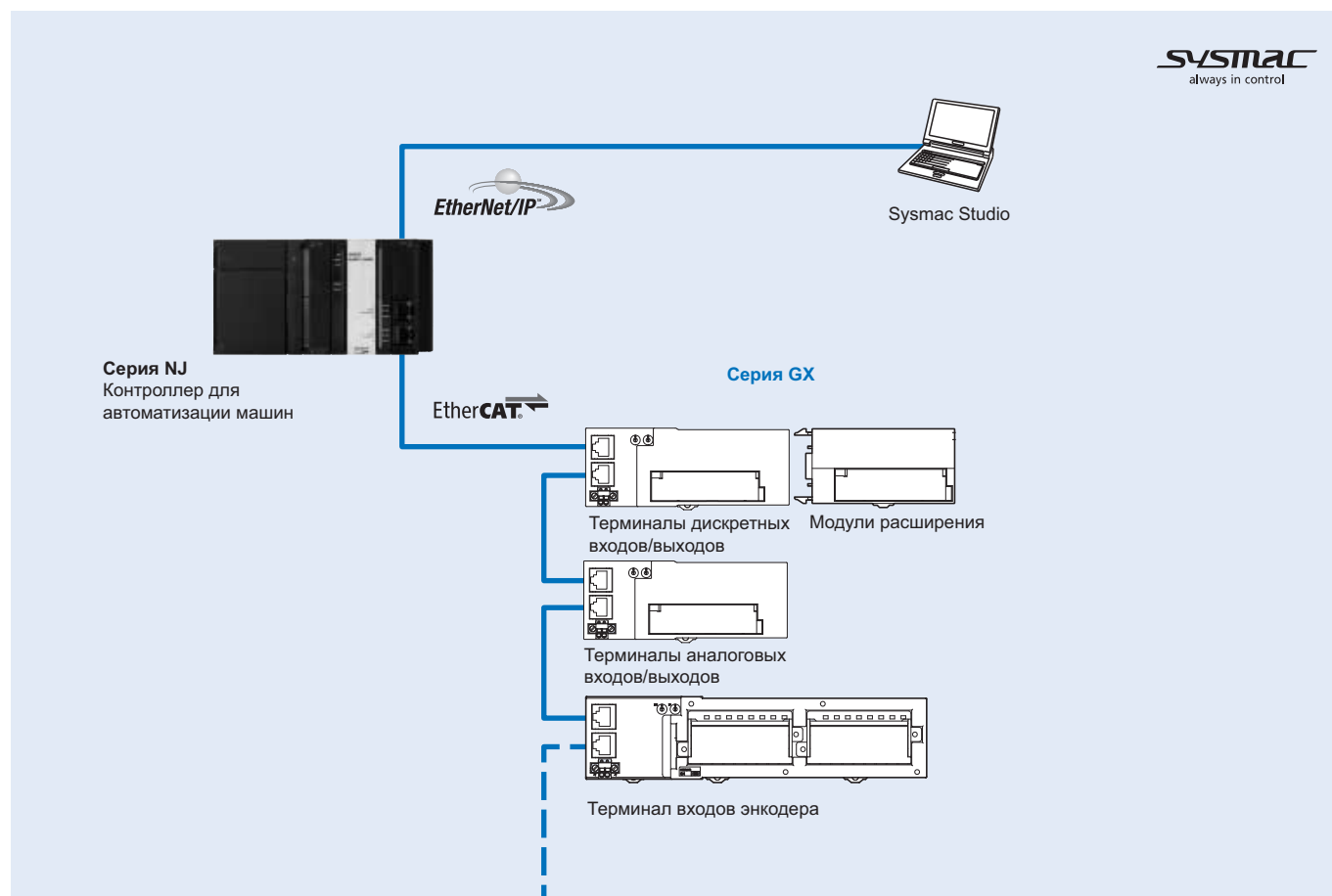
В обширное семейство модулей ввода/вывода GX входят терминалы с дискретными входами и выходами, терминалы с аналоговыми входами и выходами, а также терминалы с входами для энкодеров.

- Удобная настройка: автоматическая и ручная установка адреса
- Терминалы дискретных входов/выходов с функцией скоростного ввода: задержка включения/выключения не превышает 200 мкс
- Входные фильтры предотвращают ложное срабатывание дискретных входов из-за воздействия помех или дребезга контактов
- Съёмный клеммный блок входов/выходов упрощает техническое обслуживание
- Расширяемые дискретные входы/выходы



## Конфигурация системы

**sysmac**  
always in control



Обозначение модели

GX-ID1612

Терминал удаленного ввода/вывода серии GX с портом EtherCAT

- Тип
- ID: входы постоянного тока
  - OD: выходы постоянного тока
  - MD: входы и выходы постоянного тока
  - OC: релейные выходы
  - AD: Аналоговые входы
  - DA: Аналоговые выходы
  - EC: Входы энкодера

- Количество входов/выходов
- 02: 2 точки (2 канала)
  - 04: 4 точки (4 канала)
  - 16: 16 точек
  - 32: 32 точки

- Подключение
- 1: Винт (общий) (2-рядный клеммный блок)
  - 2: Винт (разделенный общий) (3-рядный клеммный блок)

Тип входов/выходов

Код	Тип дискретных входов/выходов	Тип аналоговых входов/выходов	Тип входов энкодера
1	NPN	-	Открытый коллектор
2	PNP	-	-
4	-	-	Формирователь линии
7	-	Ток/напряжение	-

Характеристики

Общие технические характеристики

Серия GX	Характеристики
Напряжение источника питания модуля	24 В= -15...10 % (20,4-26,4 В=)
Напряжение источника питания входов/выходов	24 В= -15...10 % (20,4-26,4 В=)
Помехоустойчивость	Соответствует МЭК 61000-4-4: 2 кВ (линия электропитания)
Вибропрочность	Отказ: 10-60 Гц с амплитудой 0,7 мм, 60-150 Гц и 50 м/с <sup>2</sup> по 80 минут в направлениях X, Y и Z <Только модуль релейных выходов GX-OC1601> 10-55 Гц с амплитудой размаха 0,7 мм
Ударопрочность	150 м/с <sup>2</sup> с амплитудой 0,7 мм <Только модуль релейных выходов GX-OC1601> 100 м/с <sup>2</sup> (по 3 раза в каждом из 6 направлений по 3 осям)
Испытательное напряжение изоляции	600 В~ (между изолированными цепями)
Сопротивление изоляции	Не менее 20 МОм (между изолированными цепями)
Температура окружающей среды при эксплуатации	От -10 до 55°C
Влажность при эксплуатации	От 25 % до 85 % (без конденсации)
Окружающая среда при эксплуатации	Недопустимо наличие агрессивных газов
Температура при хранении	От -25 до 65°C
Влажность при хранении	От 25 % до 85 % (без конденсации)
Момент затяжки винтов клеммного блока <sup>*1</sup>	Винты клемм (M3): 0,5 Н·м Винты крепления клеммного блока (M3): 0,5 Н·м
Способ монтажа	Монтаж на DIN-рейку 35 мм

\*1 Применимо только для ведомых модулей с 2-рядным и 3-рядным клеммным блоком.

Характеристики интерфейса связи EtherCAT

Параметр	Характеристики
Протокол связи	Специальный протокол для EtherCAT
Тип модуляции	Передача в основной полосе без модуляции
Скорость передачи	100 Мбит/с
Физический уровень	100BASE-TX (IEEE802.3)
Разъемы	Экранированные разъемы RJ45 (2 шт.) CN IN: ввод данных EtherCAT CN OUT: вывод данных EtherCAT
Среда связи	Кабель категории 5 и выше (рекомендуется кабель с двойным экраном: оплетка + алюминиевая фольга)
Расстояние связи	Расстояние между узлами (ведомыми): макс. 100 м
Помехоустойчивость	Соответствует МЭК 61000-4-4: 1 кВ или выше
Способ установки адреса узла	Установка поворотным переключателем с десятичной градуировкой или посредством Sysmac Studio
Диапазон адресов узлов	1-99: устанавливаются поворотным переключателем 1-65535: устанавливаются с помощью Sysmac Studio
Светодиодные индикаторы	PWR (1 шт.) L/A IN (активность канала, ввод) (1 шт.) L/A OUT (активность канала, вывод) (1 шт.) RUN (1 шт.) ERR (1 шт.)
Данные процесса	Фиксированное сопоставление PDO
Размер/режим PDO	2 бит - 256 байт
Почтовый ящик	Экстренные сообщения, SDO-запросы, SDO-ответы и SDO-данные
Режим синхронизации	Ведомый модуль дискретных входов/выходов и ведомый модуль аналоговых входов/выходов: свободный (асинхронный) режим Ведомый модуль входов энкодера: режим DC 1



## Дискретные входы/выходы 16 входов (1-проводное подключение)

Параметр	Характеристики	
	GX-ID1611	GX-ID1621
Количество входов	16 точек	
Внутренняя общая цепь входов/выходов	NPN	PNP
Напряжение включения	Миним. 15 В= (между каждой клеммой входа и клеммой V)	Миним. 15 В= (между каждой клеммой входа и клеммой G)
Напряжение выключения	Макс. 5 В= (между каждой клеммой входа и клеммой V)	Макс. 5 В= (между каждой клеммой входа и клеммой G)
Ток выключения	Макс. 1,0 мА	
Входной ток	Макс. 6,0 мА/вход (при 24 В=) Макс. 3,0 мА/вход (при 17 В=)	
Задержка включения	Макс. 0,1 мс	
Задержка выключения	Макс. 0,2 мс	
Постоянная входного фильтра	Фильтр отключен/0,5 мс/1 мс/2 мс/4 мс/8 мс/16 мс/32 мс (по умолчанию: 1 мс)	
Количество цепей на одну общую цепь	16 точек на общую цепь	
Индикаторы входов	Светодиодные индикаторы (желтые)	
Тип развязки	Оптронная развязка	
Питание входов/выходов	Питание от источника питания входов/выходов	
Ток потребления модуля	Макс. 90 мА (при напряжении питания 20,4–26,4 В=)	
Дополнительный ток потребления входов/выходов	Макс. 5 мА (при напряжении питания 20,4–26,4 В=)	
Масса	Макс. 180 г	
Функции расширения	Да	
Функция защиты от короткого замыкания	Нет	

Примечание. Методика вычисления полного тока питания входов/выходов, протекающего через клемму V или G, приводится в руководстве «Серия GX — Руководство по эксплуатации» (Cat. No. W488).

## 16 выходов (1-проводное подключение)

Параметр	Характеристики	
	GX-OD1611	GX-OD1621
Количество выходов	16 точек	
Номинальный ток (ток включенного состояния)	0,5 А/выход, 4,0 А/общая цепь	
Внутренняя общая цепь входов/выходов	NPN	PNP
Остаточное напряжение	Макс. 1,2 В (0,5 В=, между каждой клеммой выхода и клеммой G)	Макс. 1,2 В (0,5 В=, между каждой клеммой выхода и клеммой V)
Ток утечки	Макс. 0,1 мА	
Задержка включения	Макс. 0,5 мс	
Задержка выключения	Макс. 1,5 мс	
Количество цепей на одну общую цепь	16 точек на общую цепь	
Индикаторы выходов	Светодиодные индикаторы (желтые)	
Тип развязки	Оптронная развязка	
Питание входов/выходов	Питание от источника питания входов/выходов	
Ток потребления модуля	Макс. 90 мА (при напряжении питания 20,4–26,4 В=)	
Дополнительный ток потребления входов/выходов	не более 5 мА (при напряжении питания 20,4–26,4 В=)	
Масса	Макс. 180 г	
Функции расширения	Да	
Состояние выходов при ошибке связи	Удержание состояния или сброс (по выбору)	
Функция защиты от короткого замыкания	Нет	

Примечание. Методика вычисления полного тока питания входов/выходов, протекающего через клемму V или G, приводится в руководстве «Серия GX — Руководство по эксплуатации» (Cat. No. W488).

## 16 релейных выходов

Параметр	Характеристики	
	GX-OC1601	
Количество выходов	16 точек	
Устанавливаемые реле	NY-5W-K-IE (Fujitsu) (см. примеч.)	
Номинальная нагрузка	Резистивная нагрузка 250 В~, 2 А/выход, 8 А на общую цепь 30 В=, 2 А/выход, 8 А на общую цепь	
Номинальный ток включенного состояния	3 А/выход	
Максимальное напряжение на контакте	250 В~, 125 В=	
Максимальный ток через контакт	3 А/выход	
Макс. коммутационная способность	750 ВА(~), 90 Вт(=)	
Минимальная допустимая нагрузка (справочное значение)	5 В=, 1 мА	
Механический ресурс	Мин. 20 000 000 циклов	
Электрический ресурс	Мин. 100 000 циклов	
Количество цепей на одну общую цепь	16 точек на общую цепь	
Индикаторы выходов	Светодиодные индикаторы (желтые)	
Тип развязки	Релейная развязка	
Питание входов/выходов	Управляющее напряжение поступает на реле от источника питания модуля.	
Ток потребления модуля	Макс. 210 мА (при напряжении питания 20,4–26,4 В=)	
Масса	Макс. 290 г	
Функции расширения	Да	

Параметр	Характеристики	
	GX-OC1601	
Состояние выходов при ошибке связи	Удержание состояния или сброс (по выбору)	
Функция защиты от короткого замыкания	Нет	

Примечание. Характеристики используемых моделей реле см. в технических описаниях, предоставляемых производителями этих реле.

## 8 входов и 8 выходов (1-проводное подключение)

Параметр	Характеристики	
	GX-MD1611	GX-MD1621
<b>Общие характеристики</b>		
Внутренняя общая цепь входов/выходов	NPN	PNP
Индикаторы входов и выходов	Светодиодные индикаторы (желтые)	
Ток потребления модуля	Макс. 80 мА (при напряжении питания 20,4–26,4 В=)	
Масса	Макс. 190 г	
Функции расширения	Нет	
Функция защиты от короткого замыкания	Нет	
<b>Секция входов</b>		
Количество входов	8 точек	
Напряжение включения	Миним. 15 В= (между каждой клеммой входа и клеммой V)	Миним. 15 В= (между каждой клеммой входа и клеммой G)
Напряжение выключения	Макс. 5 В= (между каждой клеммой входа и клеммой V)	Макс. 5 В= (между каждой клеммой входа и клеммой G)
Ток выключения	Макс. 1,0 мА	
Входной ток	Макс. 6,0 мА/вход (при 24 В=) Макс. 3,0 мА/вход (при 17 В=)	
Задержка включения	Макс. 0,1 мс	
Задержка выключения	Макс. 0,2 мс	
Постоянная входного фильтра	Фильтр отключен/0,5 мс/1 мс/2 мс/4 мс/8 мс/16 мс/32 мс (по умолчанию: 1 мс)	
Количество цепей на одну общую цепь	8 точек на общую цепь	
Тип развязки	Оптронная развязка	
Питание входов/выходов	Питание от источника питания входов/выходов	
Дополнительный ток потребления входов/выходов	Макс. 5 мА (при напряжении питания 20,4–26,4 В=)	
<b>Секция выходов</b>		
Количество выходов	8 точек	
Номинальный выходной ток	0,5 А/выход, 2,0 А/общая цепь	
Остаточное напряжение	Макс. 1,2 В (0,5 В=, между каждой клеммой выхода и клеммой G)	Макс. 1,2 В (0,5 В=, между каждой клеммой выхода и клеммой V)
Ток утечки	Макс. 0,1 мА	
Задержка включения	Макс. 0,5 мс	
Задержка выключения	Макс. 1,5 мс	
Количество цепей на одну общую цепь	8 точек на общую цепь	
Тип развязки	Оптронная развязка	
Питание входов/выходов	Питание от источника питания входов/выходов	
Дополнительный ток потребления входов/выходов	Макс. 5 мА (при напряжении питания 20,4–26,4 В=)	
Состояние выходов при ошибке связи	Удержание состояния или сброс (по выбору)	

Примечание. Методика вычисления полного тока питания входов/выходов, протекающего через клемму V или G, приводится в руководстве «Серия GX — Руководство по эксплуатации» (Cat. No. W488).

## 16 входов (3-проводное подключение)

Параметр	Характеристики	
	GX-ID1612	GX-ID1622
Количество входов	16 точек	
Внутренняя общая цепь входов/выходов	NPN	PNP
Напряжение включения	Миним. 15 В= (между каждой клеммой входа и клеммой V)	Миним. 15 В= (между каждой клеммой входа и клеммой G)
Напряжение выключения	Макс. 5 В= (между каждой клеммой входа и клеммой V)	Макс. 5 В= (между каждой клеммой входа и клеммой G)
Ток выключения	Макс. 1,0 мА	
Входной ток	Макс. 6,0 мА/вход (при 24 В=) Макс. 3,0 мА/вход (при 17 В=)	
Задержка включения	Макс. 0,1 мс	
Задержка выключения	Макс. 0,2 мс	
Постоянная входного фильтра	Фильтр отключен/0,5 мс/1 мс/2 мс/4 мс/8 мс/16 мс/32 мс (по умолчанию: 1 мс)	
Количество цепей на одну общую цепь	8 точек на общую цепь	
Индикаторы входов	Светодиодные индикаторы (желтые)	
Тип развязки	Оптронная развязка	
Питание входов/выходов	Питание от источника питания входов/выходов	
Ток питания входного устройства	100 мА/точка	
Ток потребления модуля	Макс. 90 мА (при напряжении питания 20,4–26,4 В=)	
Дополнительный ток потребления входов/выходов	Макс. 5 мА (при напряжении питания 20,4–26,4 В=)	
Масса	Макс. 370 г	
Функции расширения	Нет	
Функция защиты от короткого замыкания	Нет	

Примечание. Методика вычисления полного тока питания входов/выходов, протекающего через клемму V или G, приводится в руководстве «Серия GX — Руководство по эксплуатации» (Cat. No. W488).

### 16 выходов (3-проводное подключение)

Параметр	Характеристики	
	GX-OD1612	GX-OD1622
Количество выходов	16 точек	
Номинальный ток (ток включенного состояния)	0,5 А/выход, 4,0 А/общая цепь	
Внутренняя общая цепь входов/выходов	NPN	PNP
Остаточное напряжение	Макс. 1,2 В (0,5 В=, между каждой клеммой выхода и клеммой G)	Макс. 1,2 В (0,5 В=, между каждой клеммой выхода и клеммой V)
Ток утечки	Макс. 0,1 мА	
Задержка включения	Макс. 0,5 мс	
Задержка выключения	Макс. 1,5 мс	
Количество цепей на одну общую цепь	8 точек на общую цепь	
Индикаторы выходов	Светодиодные индикаторы (желтые)	
Тип развязки	Оптронная развязка	
Питание входов/выходов	Питание от источника питания входов/выходов	
Ток питания выходного устройства	100 мА/точка	
Ток потребления модуля	Макс. 90 мА (при напряжении питания 20,4–26,4 В=)	
Дополнительный ток потребления входов/выходов	не более 5 мА (при напряжении питания 20,4–26,4 В=)	
Масса	Макс. 370 г	
Функции расширения	Нет	
Состояние выходов при ошибке связи	Удержание состояния или сброс (по выбору)	
Функция защиты от короткого замыкания	Нет	

Примечание. Методика вычисления полного тока питания входов/выходов, протекающего через клемму V или G, приводится в руководстве «Серия GX — Руководство по эксплуатации» (Cat. No. W488).

### 8 входов и 8 выходов (3-проводное подключение)

Параметр	Характеристики	
	GX-MD1612	GX-MD1622
<b>Общие характеристики</b>		
Внутренняя общая цепь входов/выходов	NPN	PNP
Индикаторы входов и выходов	Светодиодные индикаторы (желтые)	
Ток потребления модуля	Макс. 90 мА (при напряжении питания 20,4–26,4 В=)	
Масса	Макс. 370 г	
Функции расширения	Нет	
Функция защиты от короткого замыкания	Нет	
<b>Секция входов</b>		
Количество входов	8 точек	
Напряжение включения	Миним. 15 В= (между каждой клеммой входа и клеммой V)	Миним. 15 В= (между каждой клеммой входа и клеммой G)
Напряжение выключения	Макс. 5 В= (между каждой клеммой входа и клеммой V)	Макс. 5 В= (между каждой клеммой входа и клеммой G)
Ток выключения	Макс. 1,0 мА	
Входной ток	Макс. 6,0 мА/вход (при 24 В=) Макс. 3,0 мА/вход (при 17 В=)	
Задержка включения	Макс. 0,1 мс	
Задержка выключения	Макс. 0,2 мс	
Постоянная входного фильтра	Фильтр отключен/0,5 мс/1 мс/2 мс/4 мс/8 мс/16 мс/32 мс (по умолчанию: 1 мс)	
Количество цепей на одну общую цепь	8 точек на общую цепь	
Тип развязки	Оптронная развязка	
Питание входов/выходов	Питание от источника питания входов/выходов	
Ток питания входного устройства	100 мА/точка	
Дополнительный ток потребления входов/выходов	Макс. 5 мА (при напряжении питания 20,4–26,4 В=)	
<b>Секция выходов</b>		
Количество выходов	8 точек	
Номинальный выходной ток	0,5 А/выход, 2,0 А/общая цепь	
Остаточное напряжение	Макс. 1,2 В (0,5 В=, между каждой клеммой выхода и клеммой G)	Макс. 1,2 В (0,5 В=, между каждой клеммой выхода и клеммой V)
Ток утечки	Макс. 0,1 мА	
Задержка включения	Макс. 0,5 мс	
Задержка выключения	Макс. 1,5 мс	
Количество цепей на одну общую цепь	8 точек на общую цепь	
Тип развязки	Оптронная развязка	
Питание входов/выходов	Питание от источника питания входов/выходов	
Ток питания выходного устройства	100 мА/точка	
Дополнительный ток потребления входов/выходов	Макс. 5 мА (при напряжении питания 20,4–26,4 В=)	
Состояние выходов при ошибке связи	Удержание состояния или сброс (по выбору)	

Примечание. Методика вычисления полного тока питания входов/выходов, протекающего через клемму V или G, приводится в руководстве «Серия GX — Руководство по эксплуатации» (Cat. No. W488).

## Аналоговые входы/выходы

### Аналоговые входы

Параметр	Характеристики	
	GX-AD0471	
	Входы напряжения	Токовые входы
Количество входов	4 точки (с возможностью установки количества действующих каналов)	
Диапазон входного сигнала	0–5 В 1–5 В 0–10 В –10...10 В	4–20 мА
Способ настройки входного диапазона	Переключатель входного диапазона: общий для каналов 1 и 2, общий для каналов 3 и 4 SDO-интерфейс: раздельная настройка диапазона для каналов 1–4	
Макс. уровень входного сигнала	±15 В	±30 мА
Полное входное сопротивление	Мин. 1 МОм	Приблиз. 250 Ом
Разрешение	1/8000 (полного диапазона)	
Суммарная погрешность	25°C	±0,3 % полн. диапазона
	–10...55°C	±0,6 % полн. диапазона
Цикл ЦА-преобразования	500 мкс/вход. При использовании 4 входов: макс. 2 мс	
Данные после АЦ-преобразования	Кроме ±10 В: 0000...1F40 Hex (полный диапазон) (0–8000) ±10 В: F060...0FA0 Hex (полный диапазон) (–4000...4000) Диапазон АЦ-преобразования: ±5 % от приведенных выше диапазонов значений.	
Тип развязки	Оптронная развязка (между входами и выходным интерфейсом связи) Между входами гальваническая развязка не предусмотрена	
Ток потребления модуля	Макс. 120 мА (при напряжении питания 20,4–26,4 В=)	
Масса	Макс. 180 г	
Дополнительные принадлежности	Четыре металлических перемычки (для токового входа) <sup>*1</sup>	

\*1 Металлические перемычки предназначены только для токовых входов. При использовании входов напряжения храните эти перемычки в надежном месте.

### Аналоговые выходы

Параметр	Характеристики	
	GX-DA0271	
	Выход напряжения	Токовые выходы
Количество выходов	2 точки (с возможностью установки количества действующих каналов)	
Диапазон выходного сигнала	0–5 В 1–5 В 0–10 В –10...10 В	4–20 мА
Способ настройки выходного диапазона	Переключатель выходного диапазона. SDO-интерфейс: возможна раздельная настройка для выходных каналов 1 и 2.	
Допустимое сопротивление внешней нагрузки выхода	Миним. 5 кОм	Макс 600 Ом
Разрешение	1/8000 (полного диапазона)	
Суммарная погрешность	25°C	±0,4 % полн. диапазона
	–10...55°C	±0,8 % полн. диапазона
Цикл ЦА-преобразования	500 мкс/выход. При использовании 2 выходов: макс. 1 мс	
Данные до ЦА-преобразования	Кроме ±10 В: 0000...1F40 Hex (полный диапазон) (0–8000) ±10 В: F060...0FA0 Hex (полный диапазон) (–4000...+4000) Диапазон ЦА-преобразования: ±5 % от приведенных выше диапазонов значений.	
Тип развязки	Оптронная развязка (между выходами и входным интерфейсом связи) Между выходами гальваническая развязка не предусмотрена	
Ток потребления модуля	Макс. 150 мА (при напряжении питания 20,4–26,4 В=)	
Масса	Макс. 190 г	

## Входы энкодера

### Входы для выходов с открытым коллектором

Параметр	Характеристики			
	GX-EC0211			
	Характеристики терминала			
Количество счетчиков	2 точки			
Входной сигнал	Импульсный канал А Импульсный канал В Вход импульсного канала Z Вход фиксации (А/В) Вход сброса счетчика			
Индикация включенного состояния счетчиков	Светодиодные индикаторы (зеленые)			
Индикаторы входов	Светодиодные индикаторы (желтые)			
Ток потребления модуля	Макс. 130 мА (при напряжении питания 20,4–26,4 В=)			
Масса	Макс. 390 г			
Характеристики импульсных входов				
	Входы импульсных каналов А и В		Вход импульсного канала Z	
Входное напряжение	20,4–26,4 В= (24 В=, –15...+10 %)	4,5–5,5 В= (5 В=, ±5 %)	20,4–26,4 В= (24 В=, –15...+10 %)	4,5–5,5 В= (5 В=, ±5 %)
Входной ток	8,4 мА (при 24 В=)	8,6 мА (при 5 В=)	8,4 мА (при 24 В=)	8,6 мА (при 5 В=)
Напряжение включения	Миним. 19,6 В	Миним. 4,5 В	Миним. 18,6 В	Миним. 4,5 В
Напряжение выключения	Макс. 4 В	макс. 1,5 В	Макс. 4 В	макс. 1,5 В

Параметр	Характеристики			
	GX-EC0211			
Входное ограничительное сопротивление	2,7 кОм	430 Ом	2,7 кОм	430 Ом
Максимальная частота счёта	500 кГц/1 точка (квадратурный счёт: 125 кГц × 4)		125 кГц	
Переключение фильтра	Нет		Нет	
	Характеристики входов фиксации/сброса			
	Вход фиксации (A/B)		Вход сброса	
Внутренняя общая цепь входов/выходов	NPN			
Входное напряжение	20,4–26,4 В= (24 В=, –15...+10 %)		20,4–26,4 В= (24 В=, –15...+10 %)	
Входное полное сопротивление	4,0 кОм		3,3 кОм	
Входной ток	5,5 мА (при 24 В=)		7 мА (при 24 В=)	
Напряжение/ток уровня «1»	Миним. 17,4 В=/миним. 3 мА		Миним. 14,4 В=/миним. 3 мА	
Напряжение/ток уровня «0»	Макс. 5 В=/макс. 1 мА		Макс. 5 В=/макс. 1 мА	
Время задержки отклика при включении	Макс. 3 мкс		Макс. 15 мкс	
Время задержки отклика при выключении	Макс. 3 мкс		Макс. 90 мкс	

### Входы для выходов с формирователями линии

Параметр	Характеристики	
	GX-EC0241	
	Характеристики терминала	
Количество счетчиков	2 точки	
Входной сигнал	Импульсный канал А Импульсный канал В Вход импульсного канала Z Вход фиксации (A/B) Вход сброса счетчика	
Индикация включенного состояния счетчиков	Светодиодные индикаторы (зеленые)	
Индикаторы входов	Светодиодные индикаторы (желтые)	
Ток потребления модуля	Макс. 100 мА (при напряжении питания 20,4–26,4 В=)	
Масса	Макс. 390 г	
	Характеристики импульсных входов	
	Входы импульсных каналов А и В	Вход импульсного канала Z
Входное напряжение	Уровень RS-422-A в соответствии со стандартом EIA	
Входное полное сопротивление	120 Ом ±5 %	
Входное напряжение уровня gH	0,1 В	
Входное напряжение уровня gL	–0,1 В	
Гистерезис напряжений	60 мВ	
Максимальная частота счёта	4 МГц/1 точка (квадратурный счёт: 1 МГц × 4)	1 МГц
Переключение фильтра	Нет	
	Характеристики входов фиксации/сброса	
	Вход фиксации (A/B)	Вход сброса
Внутренняя общая цепь входов/выходов	PNP	
Входное напряжение	20,4–26,4 В= (24 В=, –15...+10 %)	20,4–26,4 В= (24 В=, –15...+10 %)
Входное полное сопротивление	4,0 кОм	3,3 кОм
Входной ток	5,5 мА (при 24 В=)	7 мА (при 24 В=)
Напряжение/ток уровня «1»	Миним. 17,4 В=/миним. 3 мА	Миним. 14,4 В=/миним. 3 мА
Напряжение/ток уровня «0»	Макс. 5 В=/макс. 1 мА	Макс. 5 В=/макс. 1 мА
Время задержки отклика при включении	Макс. 3 мкс	Макс. 15 мкс
Время задержки отклика при выключении	Макс. 3 мкс	Макс. 90 мкс

### Модули расширения

#### 8 входов

Параметр	Характеристики	
	XWT-ID08	XWT-ID08-1
Внутренняя общая цепь входов/выходов	NPN	PNP
Число входов/выходов	8 входов	
Напряжение включения	Миним. 15 В= (между каждой клеммой входа и клеммой V)	Миним. 15 В= (между каждой клеммой входа и клеммой G)
Напряжение выключения	Макс. 5 В= (между каждой клеммой входа и клеммой V)	Макс. 5 В= (между каждой клеммой входа и клеммой G)
Ток выключения	Макс. 1,0 мА	
Входной ток	При 24 В=: макс. 6,0 мА/вход При 17 В=: макс. 3,0 мА/вход	
Задержка включения	Макс. 1,5 мс	
Задержка выключения	Макс. 1,5 мс	
Количество цепей на одну общую цепь	8 входов на общую цепь	
Ток потребления интерфейса связи	5 мА	
Масса	Макс. 80 г	

## 16 входов

Параметр	Характеристики	
	XWT-ID16	XWT-ID16-1
Внутренняя общая цепь входов/выходов	NPN	PNP
Число входов/выходов	16 входов	
Напряжение включения	Миним. 15 В= (между каждой клеммой входа и клеммой V)	Миним. 15 В= (между каждой клеммой входа и клеммой G)
Напряжение выключения	Макс. 5 В= (между каждой клеммой входа и клеммой V)	Макс. 5 В= (между каждой клеммой входа и клеммой G)
Ток выключения	Макс. 1,0 мА	
Входной ток	При 24 В=: макс. 6,0 мА/вход При 17 В=: макс. 3,0 мА/вход	
Задержка включения	Макс. 1,5 мс	
Задержка выключения	Макс. 1,5 мс	
Количество цепей на одну общую цепь	16 входов на общую цепь	
Ток потребления интерфейса связи	10 мА	
Масса	Макс. 120 г	

## 8 выходов

Параметр	Характеристики	
	XWT-OD08	XWT-OD08-1
Внутренняя общая цепь входов/выходов	NPN	PNP
Число входов/выходов	8 выходов	
Номинальный выходной ток	0,5 А/выход, 2,0 А/общая цепь	
Остаточное напряжение	Макс. 1,2 В (0,5 А=, между каждой клеммой выхода и клеммой G)	Макс. 1,2 В (0,5 А=, между каждой клеммой выхода и клеммой V)
Ток утечки	Макс. 0,1 мА	
Задержка включения	Макс. 0,5 мс	
Задержка выключения	Макс. 1,5 мс	
Количество цепей на одну общую цепь	8 выходов на общую цепь	
Ток потребления интерфейса связи	5 мА	
Масса	Макс. 80 г	

## 16 выходов

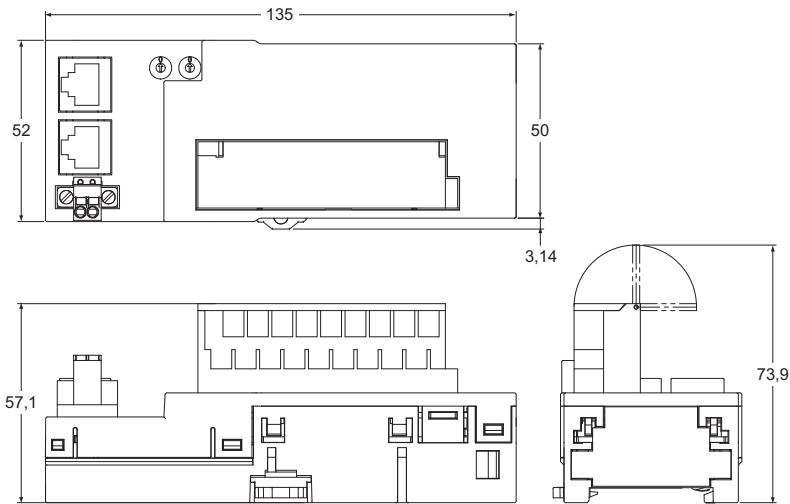
Параметр	Характеристики	
	XWT-OD16	XWT-OD16-1
Внутренняя общая цепь входов/выходов	NPN	PNP
Число входов/выходов	16 выходов	
Номинальный выходной ток	0,5 А/выход, 4,0 А/общая цепь	
Остаточное напряжение	Макс. 1,2 В (0,5 А=, между каждой клеммой выхода и клеммой G)	Макс. 1,2 В (0,5 А=, между каждой клеммой выхода и клеммой V)
Ток утечки	Макс. 0,1 мА	
Задержка включения	Макс. 0,5 мс	
Задержка выключения	Макс. 1,5 мс	
Количество цепей на одну общую цепь	16 выходов на общую цепь	
Ток потребления интерфейса связи	10 мА	
Масса	Макс. 120 г	



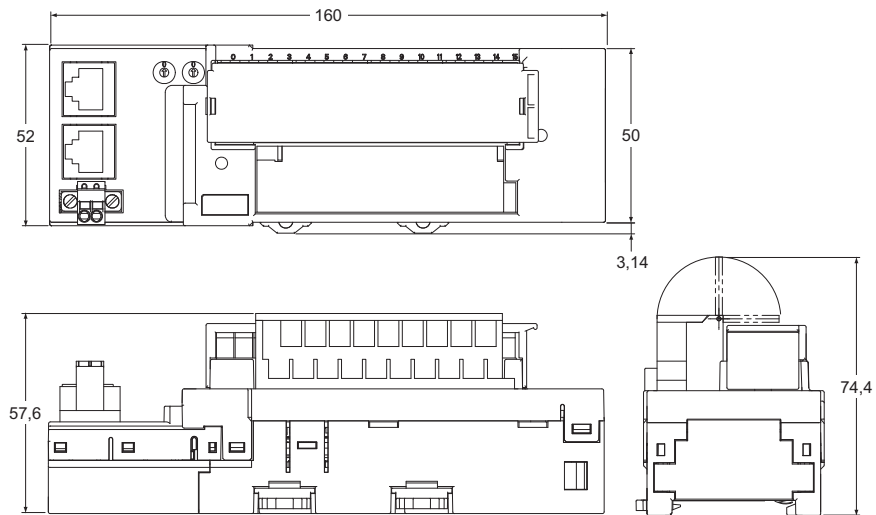
Размеры

Дискретные входы/выходы

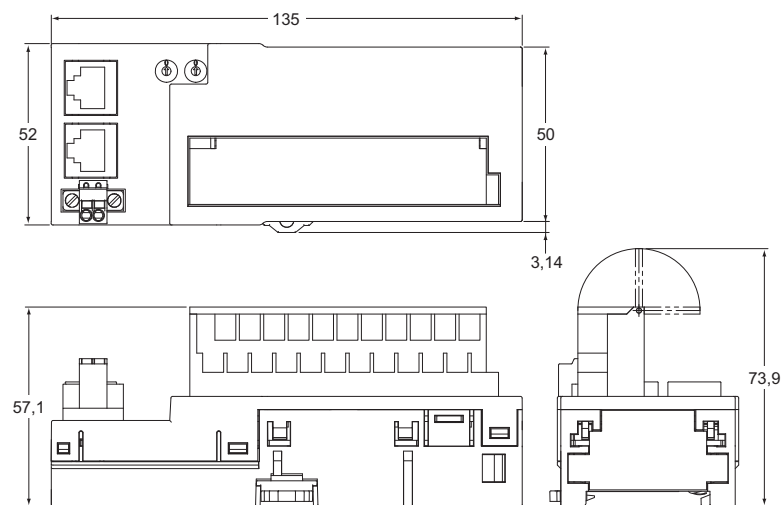
GX-ID1611/ID1621, GX-OD1611/OD1621



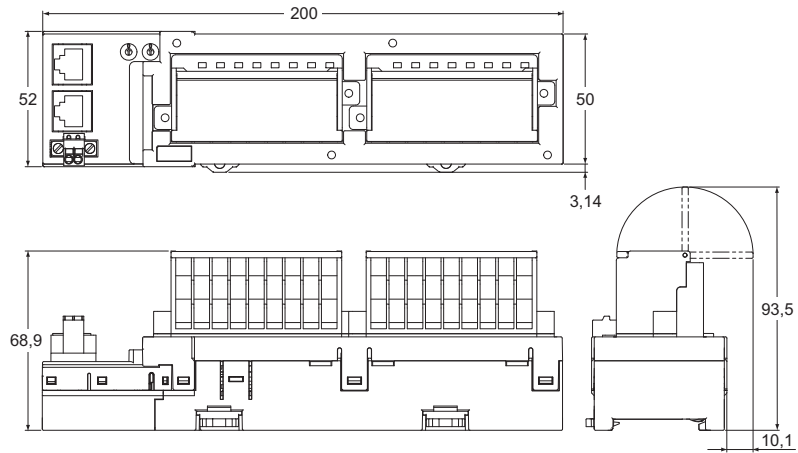
GX-OC1601



GX-MD1611/MD1621

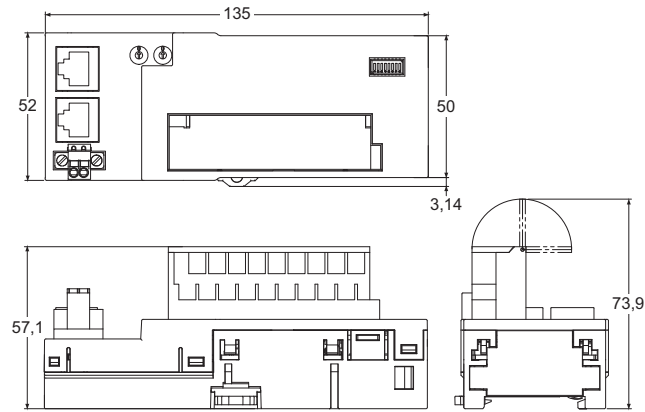


## GX-ID1612/ID1622, GX-OD1612/OD1622, GX-MD1612/MD1622



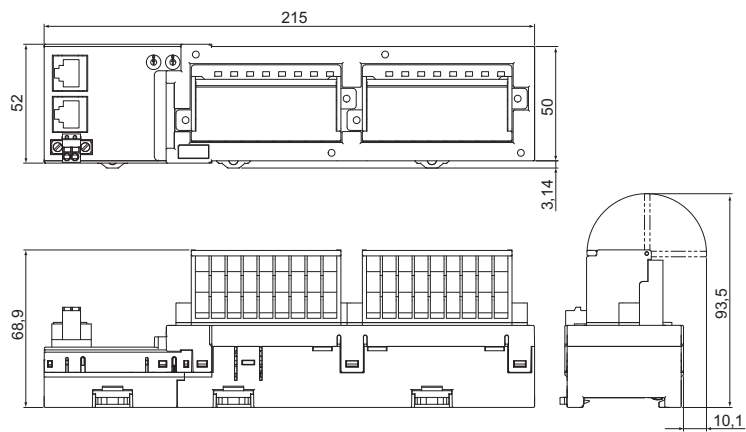
### Аналоговые входы/выходы

#### GX-AD0471/DA0271



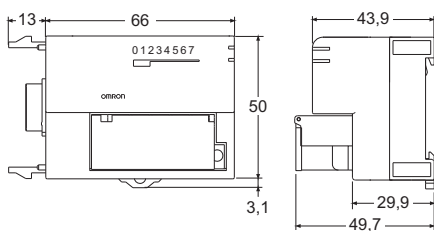
### Входы энкодера

#### GX-EC0211/EC0241

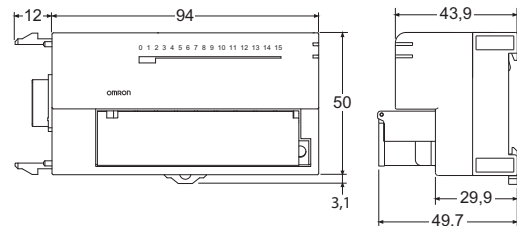


### Модули расширения

#### XWT-ID08/ID08-1, XWT-OD08/OD08-1



#### XWT-ID16/ID16-1, XWT-OD16/OD16-1



## Информация для заказа

### Дискретные входы/выходы

Описание	Характеристики	Модель
16 входов, NPN	24 В=, 6 мА, 1-проводное подключение, возможно расширение одним модулем XWT	GX-ID1611
16 входов, PNP	24 В=, 6 мА, 1-проводное подключение, возможно расширение одним модулем XWT	GX-ID1621
16 выходов, NPN	24 В=, 500 мА, 1-проводное подключение, возможно расширение одним модулем XWT	GX-OD1611
16 выходов, PNP	24 В=, 500 мА, 1-проводное подключение, возможно расширение одним модулем XWT	GX-OD1621
8 входов и 8 выходов, NPN	24 В=, вход 6 мА, выход 500 мА, 1-проводное подключение	GX-MD1611
8 входов и 8 выходов, PNP	24 В=, вход 6 мА, выход 500 мА, 1-проводное подключение	GX-MD1621
16 входов, NPN	24 В=, 6 мА, 3-проводное подключение	GX-ID1612
16 входов, PNP	24 В=, 6 мА, 3-проводное подключение	GX-ID1622
16 выходов, NPN	24 В=, 500 мА, 3-проводное подключение	GX-OD1612
16 выходов, PNP	24 В=, 500 мА, 3-проводное подключение	GX-OD1622
8 входов и 8 выходов, NPN	24 В=, вход 6 мА, выход 500 мА, 3-проводное подключение	GX-MD1612
8 входов и 8 выходов, PNP	24 В=, вход 6 мА, выход 500 мА, 3-проводное подключение	GX-MD1622
16 релейных выходов	250 В~, 2 А, 1-проводное подключение, возможно расширение одним модулем XWT	GX-OC1601

### Аналоговые входы/выходы

Описание	Характеристики	Модель
4 аналоговых входа, ток/напряжение	10 В, 0–10 В, 0–5 В, 1–5 В, 4–20 мА	GX-AD0471
2 аналоговых выхода, ток/напряжение	10 В, 0–10 В, 0–5 В, 1–5 В, 4–20 мА	GX-DA0271

### Входы энкодера

Описание	Характеристики	Модель
2 входа энкодера, открытый коллектор	500 кГц, для энкодеров с выходами с открытым коллектором	GX-EC0211
2 входа энкодера, формирователь линии	4 МГц, для энкодеров с выходами с формирователем линии	GX-EC0241

### Модули расширения

Описание	Характеристики	Модель
Модуль расширения: 8 входов, NPN	24 В=, 6 мА	XWT-ID08
Модуль расширения: 8 входов, PNP	24 В=, 6 мА	XWT-ID08-1
Модуль расширения: 8 выходов, NPN	24 В=, 500 мА	XWT-OD08
Модуль расширения: 8 выходов, PNP	24 В=, 500 мА	XWT-OD08-1
Модуль расширения: 16 входов, NPN	24 В=, 6 мА	XWT-ID16
Модуль расширения: 16 входов, PNP	24 В=, 6 мА	XWT-ID16-1
Модуль расширения: 16 выходов, NPN	24 В=, 500 мА	XWT-OD16
Модуль расширения: 16 выходов, PNP	24 В=, 500 мА	XWT-OD16-1

ВСЕ РАЗМЕРЫ УКАЗАНЫ В МИЛЛИМЕТРАХ.

Для перевода миллиметров в дюймы умножьте на 0,03937. Для перевода граммов в унции умножьте на 0,03527.

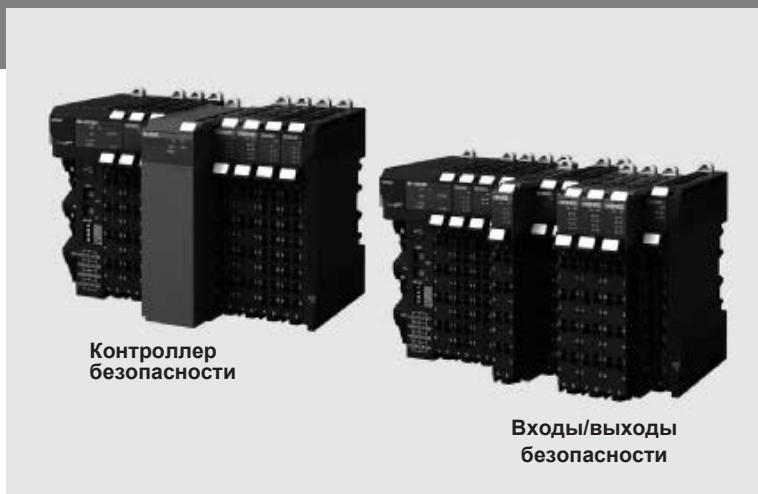
В виду постоянного совершенствования изделий технические характеристики могут быть изменены без предварительного уведомления.

NX-S□

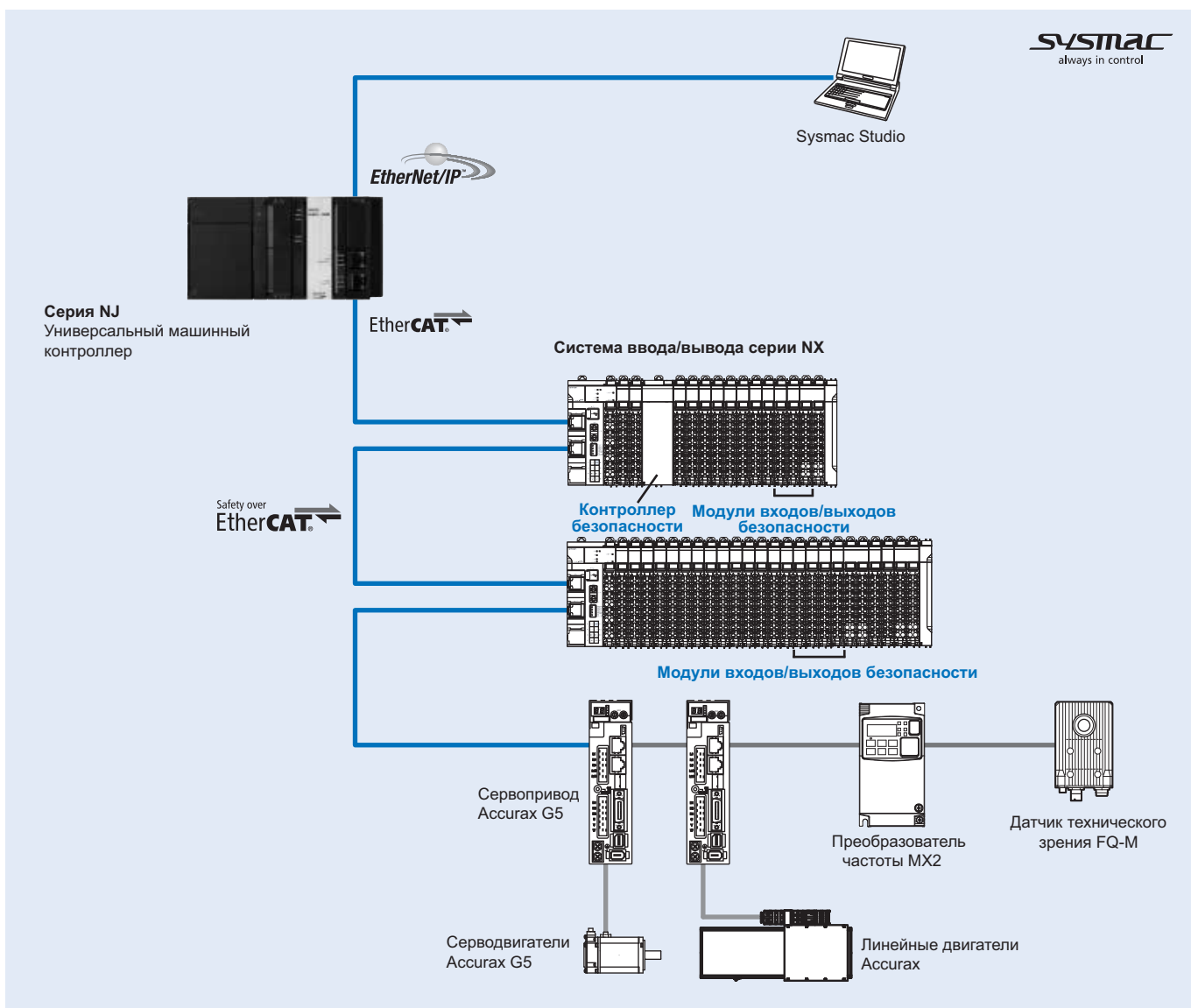
# NX — интегрированная безопасность

## Автоматизация машин с интегрированной системой безопасности

- Контроллер безопасности соответствует категории 4 (PL e) по ISO 13849-1 и SIL3 по IEC 61508
- Гибкая система допускает произвольное комбинирование контроллера безопасности, модулей входов/выходов безопасности и стандартных модулей входов/выходов NX
- Модули входов/выходов для прямого скоростного обмена данными с широким кругом устройств
- Масштабируемые ЦПУ на 32 или 128 соединений безопасности
- До 8 входов безопасности на модуль
- Функциональные блоки безопасности соответствуют стандарту программирования IEC 61131-3
- Функциональные блоки PLCopen для системы безопасности
- Интеграция в единое программное обеспечение Sysmac Studio



## Конфигурация системы



## Характеристики

### Директивы и стандарты

Сертификационная организация	Стандарты														
TÜV Rheinland <sup>*1</sup>	<table border="0"> <tr> <td>EN ISO 13849-1: 2008 + AC: 2009</td> <td>EN 61000-6-2: 2005</td> </tr> <tr> <td>EN ISO 13849-2: 2012</td> <td>EN 61000-6-4: 2007</td> </tr> <tr> <td>IEC 61508 parts 1-7: 2010</td> <td>NFPA 79: 2012</td> </tr> <tr> <td>EN 62061: 2005</td> <td>ANSI RIA 15.06-1999</td> </tr> <tr> <td>EN 61131-2: 2007</td> <td>ANSI B11.19-2010</td> </tr> <tr> <td>EN ISO 13850: 2008</td> <td>UL1998</td> </tr> <tr> <td>EN 60204-1: 2006 + A1: 2009 + AC: 2010</td> <td>IEC 61326-3-1: 2008</td> </tr> </table>	EN ISO 13849-1: 2008 + AC: 2009	EN 61000-6-2: 2005	EN ISO 13849-2: 2012	EN 61000-6-4: 2007	IEC 61508 parts 1-7: 2010	NFPA 79: 2012	EN 62061: 2005	ANSI RIA 15.06-1999	EN 61131-2: 2007	ANSI B11.19-2010	EN ISO 13850: 2008	UL1998	EN 60204-1: 2006 + A1: 2009 + AC: 2010	IEC 61326-3-1: 2008
EN ISO 13849-1: 2008 + AC: 2009	EN 61000-6-2: 2005														
EN ISO 13849-2: 2012	EN 61000-6-4: 2007														
IEC 61508 parts 1-7: 2010	NFPA 79: 2012														
EN 62061: 2005	ANSI RIA 15.06-1999														
EN 61131-2: 2007	ANSI B11.19-2010														
EN ISO 13850: 2008	UL1998														
EN 60204-1: 2006 + A1: 2009 + AC: 2010	IEC 61326-3-1: 2008														
UL	cULus: UL508 (реестр) и ANSI/ISA 12.12.01														

\*1. Сертификат получен для случаев применения, в которых устройства FSoE (Safety over EtherCAT) OMRON соединены друг с другом.

С применением модулей безопасности серии NX можно построить систему обеспечения безопасности, удовлетворяющую следующим стандартам.

- Требования к SIL 3 (уровень интегральной безопасности 3) по IEC 61508, EN 62061, стандарты безопасности для контрольно-измерительных систем обеспечения безопасности (функциональная безопасность электрических, электронных и программируемых электронных систем управления, связанных с безопасностью)
- Требования к PL e (уровень эффективности «e») и категории безопасности 4 по EN ISO13849-1

Также зарегистрировано соответствие модулей безопасности серии NX нормативам C-Tick и KC.

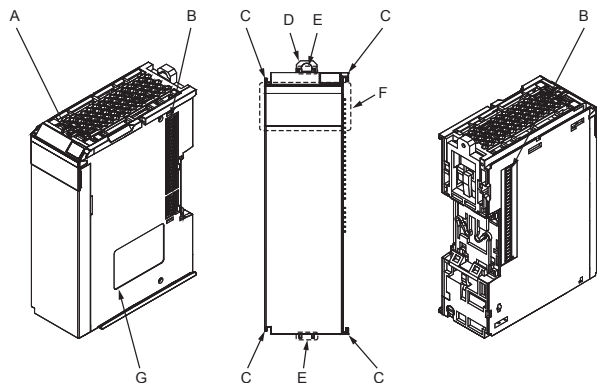
### Общие технические характеристики

Параметр	Характеристики	
Тип корпуса	Установка в шкаф, на DIN-рейку	
Способ заземления	Сопротивление заземляющей цепи не должно быть больше 100 Ом.	
Условия эксплуатации	Температура окружающей среды при эксплуатации	0–55°C
	Влажность окружающей среды при эксплуатации	10...95 % (без обледенения или конденсации)
	Окружающая среда	Недопустимо наличие агрессивных газов
	Температура окружающей среды при хранении	-25...70°C (без обледенения или конденсации)
	Высота	Макс. 2000 м
	Класс загрязнения	2 или меньше: соответствует JIS B3502 и IEC 61131-2
	Помехозащищенность	Соответствует стандарту IEC 61131-2 2 кВ в линии электропитания (соответствует IEC61000-4-4)
	Класс изоляции	Класс III (безопасное сверхнизкое напряжение)
	Категория перенапряжения	Категория II: соответствует JIS B3502 и IEC 61131-2
	Уровень устойчивости к электромагнитным помехам	Зона B
	Вибропрочность	Соответствует стандарту IEC 60068-2-6 От 5 до 8,4 Гц с амплитудой 3,5 мм, от 8,4 до 150 Гц с ускорением 9,8 м/с <sup>2</sup> по 100 минут в каждом из направлений X, Y и Z (10 циклов по 10 минут = всего 100 минут)
	Ударопрочность	Соответствует стандарту IEC 60068-2-27 147 м/с <sup>2</sup> , по 3 раза в каждом из направлений X, Y и Z
	Сопротивление изоляции	Не менее 20 МОм между изолированными цепями (при 100 В=)
Испытательное напряжение изоляции	510 В~ между изолированными цепями в течение 1 минуты при токе утечки не более 5 мА	
Способ монтажа	DIN-рейка (TH35-7.5/TH35-15 по IEC 60715)	
Применимые стандарты	EN ISO 13849-1, 13849-2: 2008: степень эффективности (PL) e/категория безопасности 4 IEC 61508: 2010 SIL 3, EN 62061: 2005: уровень интегральной безопасности (SIL) CL3 UL 1988 cULus: реестр (UL508), ANSI/ISA 12.12.01 EC: EN 61131-2, C-Tick, KC: регистрация KC	



Элементы конструкции

Модуль контроллера безопасности



Обознач.	Наименование	Назначение
A	Место крепления бирки	В этом месте крепится идентификационная бирка. Модули поставляются с прикрепленной биркой OMRON. Вместо бирки OMRON допускается использовать любые другие бирки подходящего размера.
B	Разъем шины NX	Разъем объединительной шины системы NX. Служит для соединения модулей NX друг с другом (включая модуль входов/выходов безопасности NX).
C	Зацепы	Служат для механического соединения модуля с соседними модулями.
D	Хомут для установки на DIN-рейку	Хомут для установки модуля на DIN-рейку.
E	Язычки для ослабления фиксации	Для съема модуля с DIN-рейки следует слегка надавить пальцами на эти язычки и потянуть модуль на себя.
F	Индикаторы	Индикация текущего рабочего состояния модуля NX и состояния вх./вых. сигналов. Количество индикаторов зависит от модуля NX.
G	Табличка с характеристиками	Табличка с характеристиками модуля NX.

Модуль контроллера безопасности

Параметр	Характеристики	
	NX-SL3300	NX-SL3500
Наименование	Модуль ЦПУ контроллера безопасности	
Максимальное количество входов/выходов безопасности	256 точек	1024 точек
Объем программы	512 Кбайт	2048 Кбайт
Количество соединений ведущего устройства сети безопасности	32	128
Клеммы для подключения внешних устройств	Нет	
Мощность, потребляемая модулем	макс. 0,90 Вт	
Питание входов/выходов	Не поступает	
Ток, потребляемый от ист. питания вх./вых.	Не потребляется	
Допустимый ток клеммы источника питания вх./вых.	Без клемм источника питания вх./вых.	
Способ обновления вх./вых.	Автономное обновление	
Размеры (Ш×В×Г)	30×100×71	
Масса	макс. 75 г	

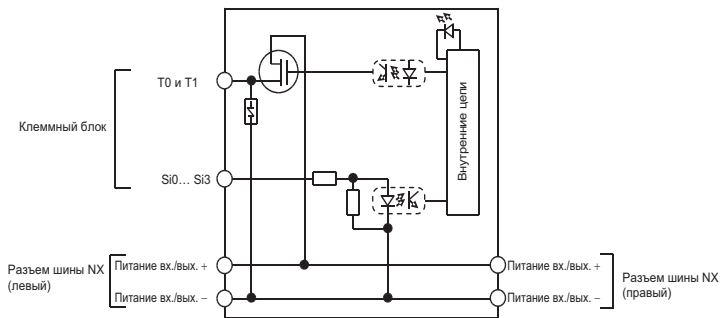
## Модули входов/выходов безопасности

### Модули входов безопасности

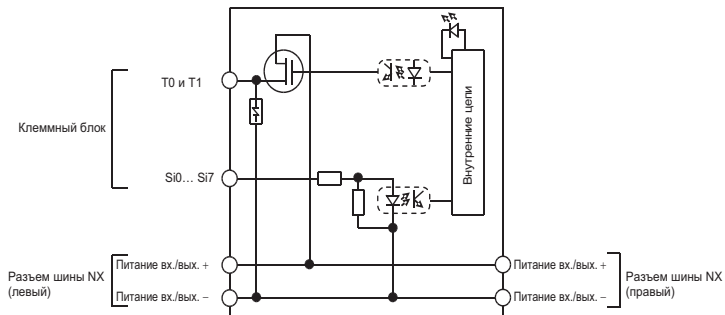
Параметр	Характеристики	
Модель	<b>NX-SIH400</b>	<b>NX-SID800</b>
Наименование	Модуль входов безопасности с доп. функциями	
Количество входов безопасности	4 точки	8 точек
Количество тестовых выходов	2 точки	
Внутренняя общая цепь входов/выходов	PNP (входы с вытекающим током)	
Номинальное входное напряжение	24 В=	
Специальные входные устройства безопасности OMRON	Подключение возможно	Подключение невозможно
Количество соединений ведомого устройства сети безопасности	1	
Ток входа безопасности	4,5 мА	3,0 мА
Напряжение уровня «1» входа безопасности	Мин. 11 В=	Мин. 15 В=
Напряжение/ток уровня «0» входа безопасности	Макс. 5 В=/макс. 1 мА	
Тип тестовых выходов	PNP (выходы с вытекающим током)	
Номинальный ток тестовых выходов	Макс. 25 мА	Макс. 50 мА
Остаточное напряжение на тестовых выходах во включенном состоянии	Макс. 1,2 В	
Ток утечки тестовых выходов	Макс. 0,1 мА	
Испытательное напряжение изоляции	510 В~ между изолированными цепями в течение 1 минуты при токе утечки не более 5 мА	
Сопротивление изоляции	Не менее 20 МОм между изолированными цепями (при 100 В=)	
Тип развязки	Оптронная развязка	
Мощность, потребляемая модулем	Макс. 0,70 Вт	Макс. 0,75 Вт
Питание входов/выходов	Питание поступает по шине NX	
Ток, потребляемый от ист. питания вх./вых.	Макс. 20 мА	
Допустимый ток клеммы источника питания вх./вых.	Клеммы отсутствуют	
Способ обновления вх./вых.	Автономное обновление	
Тип клемм	Безвинтовые клеммы (push-in) 8 клемм (A + B)	Безвинтовые клеммы (push-in) 16 клемм (A + B)
Размеры (Ш×В×Г)	12×100×71	
Масса	Макс. 70 г	
Максимальная длина кабеля	Устройства с механическими контактами: 400 м, другие устройства: 100 м	
Функции защиты	Схема защиты от повышенного напряжения и обнаружение замыкания на землю (для тестовых выходов)	

### Внутренняя схема

#### NX-SIH400

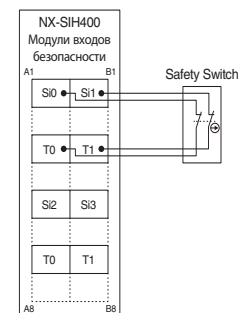


#### NX-SID800

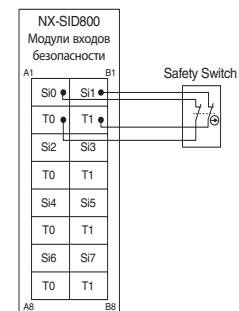


### Схема подключения клемм

#### NX-SIH400



#### NX-SID800



Модули выходов безопасности

Параметр	Характеристики	
Модель	<b>NX-SOH200</b>	<b>NX-SOD400</b>
Наименование	Модуль силовых выходов безопасности	Модуль выходов безопасности
Количество выходов безопасности	2 точки	4 точки
Внутренняя общая цепь входов/выходов	PNP (выходы с вытекающим током)	
Максимальный ток нагрузки	2,0 А/точка, 4,0 А/модуль при 40°C, 2,5 А/модуль при 55°C Максимальный ток нагрузки зависит от ориентации модуля в пространстве и окружающей температуры.	0,5 А/точка и 2,0 А/модуль
Номинальное напряжение	24 В=	
Количество соединений ведомого устройства сети безопасности	1	
Остаточное напряжение на выходах безопасности во включенном состоянии	Макс. 1,2 В	
Остаточное напряжение на выходах безопасности в выключенном состоянии	Макс. 2 В	
Ток утечки выходов безопасности	Макс. 0,1 мА	
Испытательное напряжение изоляции	510 В~ между изолированными цепями в течение 1 минуты при токе утечки не более 5 мА	
Сопротивление изоляции	Не менее 20 МОм между изолированными цепями (при 100 В=)	
Тип развязки	Оптронная развязка	
Мощность, потребляемая модулем	Макс. 0,70 Вт	Макс. 0,75 Вт
Питание входов/выходов	Питание поступает по шине NX	
Ток, потребляемый от ист. питания вх./вых.	Макс. 40 мА	Макс. 60 мА
Допустимый ток клеммы источника питания вх./вых.	IOG: макс. 2 А/клемма	IOG (A3 и B3): макс. 2 А/клемма, IOG (A7 и B7): макс. 0,5 А/клемма
Способ обновления вх./вых.	Автономное обновление	
Тип клемм	Безвинтовые клеммы (push-in) 8 клемм (A + B)	
Размеры (Ш×В×Г)	12×100×71	
Масса	Макс. 65 г	
Максимальная длина кабеля	100 м	
Функции защиты	Схема защиты от повышенного напряжения и обнаружение замыкания на землю	

Внутренняя схема

NX-SOH200

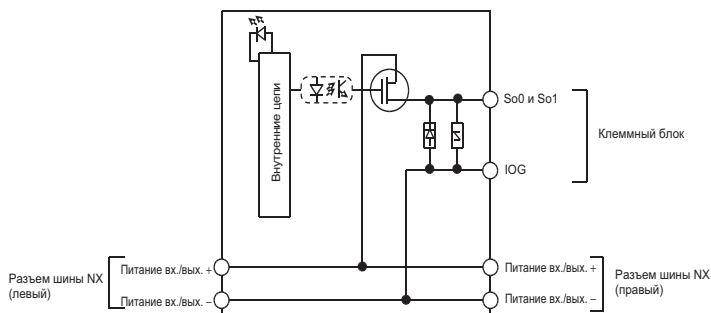
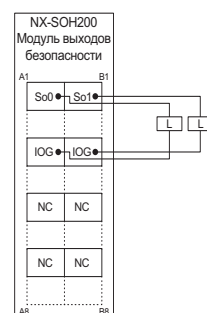
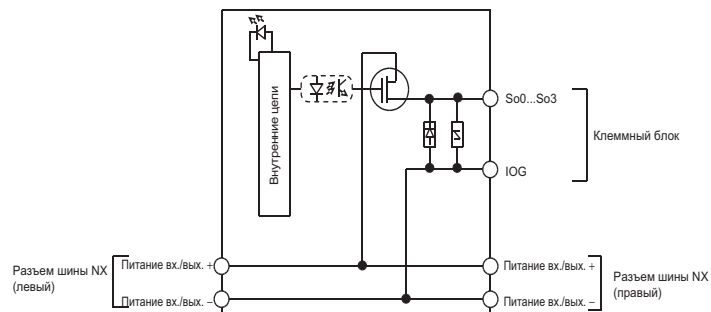


Схема подключения клемм

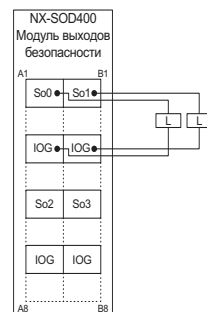
NX-SOH200



NX-SOD400



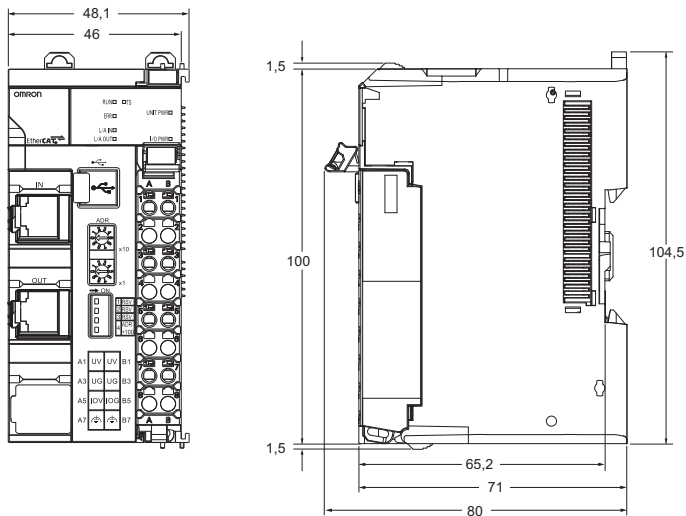
NX-SOD400



## Размеры

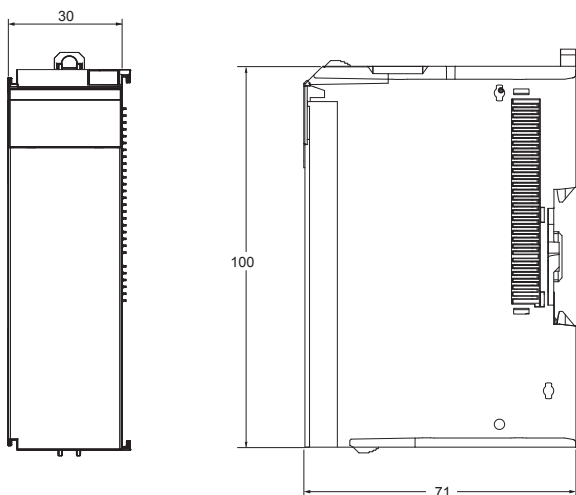
### Интерфейсный модуль EtherCAT

#### NX-ECC202



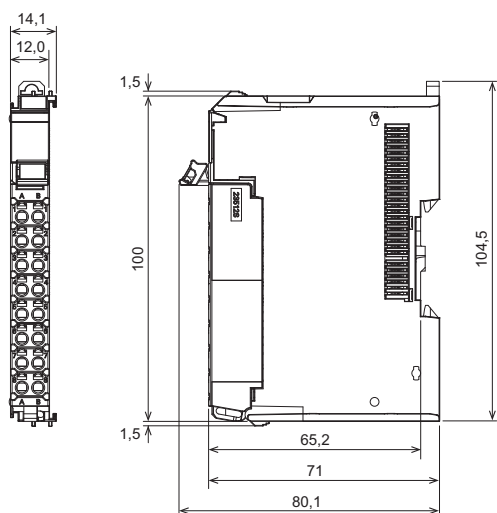
### Модуль контроллера безопасности

#### NX-SL3300/SL3500



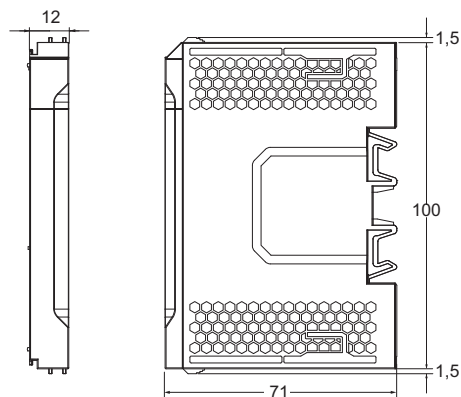
### Модуль входов/выходов безопасности

#### Ширина 12 мм



### Модуль концевой крышки (поставляется в комплекте с интерфейсным модулем EtherCAT)

#### NX-END01



## Информация для заказа

### Интерфейсный модуль EtherCAT

Тип	Тип сигнала	Характеристики	Кол-во каналов	Макс. ток питания вх./вых.	Ширина	Модель
Интерфейсный модуль EtherCAT (версия 1.1 или выше)	Ведомое устройство EtherCAT	До 63 модулей вв.-выв. Макс. 1024 байт вв. + 1024 байт выв. Поддержка распределенных часов	2	10,0 А	46 мм	NX-ECC202

### Модуль контроллера безопасности

Тип	Число соединений ведущего устройства сети безопасности	Число входов/выходов безопасности	Объем программы	Ширина	Модель
Модуль ЦПУ контроллера безопасности	32	Макс. 256 точек	512 Кбайт	30 мм	NX-SL3300
	128	Макс. 1024 точек	2048 Кбайт	30 мм	NX-SL3500

### Модули входов/выходов безопасности

#### Модули входов безопасности

Тип	Тип сигнала	Число соединений ведомого устройства сети безопасности	Входы безопасности	Тестовые выходы	Ширина	Модель
Вход безопасности	PNP-типа	1	4 точки	2 точки	12 мм	NX-SIH400
			8 точек	2 точки	12 мм	NX-SID800

#### Модули выходов безопасности

Тип	Тип сигнала	Число соединений ведомого устройства сети безопасности	Выходы безопасности	Ширина	Модель
Выход безопасности	PNP-типа	1	2 точки	12 мм	NX-SOH200
			4 точки	12 мм	NX-SOD400

### Конструктивные модули

Тип	Характеристики	Ширина	Модель
Концевая крышка	Поставляется с интерфейсным модулем	12 мм	NX-END01

### Дополнительные принадлежности

Наименование	Характеристики	Модель
Кодовые штифты для клеммных блоков	Для 10 модулей (клеммный блок: 30 штифтов, модуль: 30 штифтов)	NX-AUX02
Клеммный блок	Запасной клеммный блок с 8 клеммами (A+B)	NX-TBA082
	Запасной клеммный блок с 16 клеммами (A+B)	NX-TBA162

### Программное обеспечение для ПК

Наименование	Модель
Sysmac Studio версии 1.08 или выше*1	SYSMAC-SE2□□□

\*1. Информацию о совместимости Sysmac Studio версии 1.07 или ниже с модулями вв./выв. NX уточняйте в региональном представительстве Omron.

ВСЕ РАЗМЕРЫ УКАЗАНЫ В МИЛЛИМЕТРАХ.

Для перевода миллиметров в дюймы умножьте на 0,03937. Для перевода граммов в унции умножьте

Cat. No. SysCat\_I183E-RU-02A В виду постоянного совершенствования изделий технические характеристики могут быть изменены без предварительного уведомления.

---



R88D-KN□□□-ECT

# Поворотный сервопривод Accurax G5

**Семейство компактных сервоприводов для точного и динамичного управления движением. Встроенный порт EtherCAT и функции безопасности.**

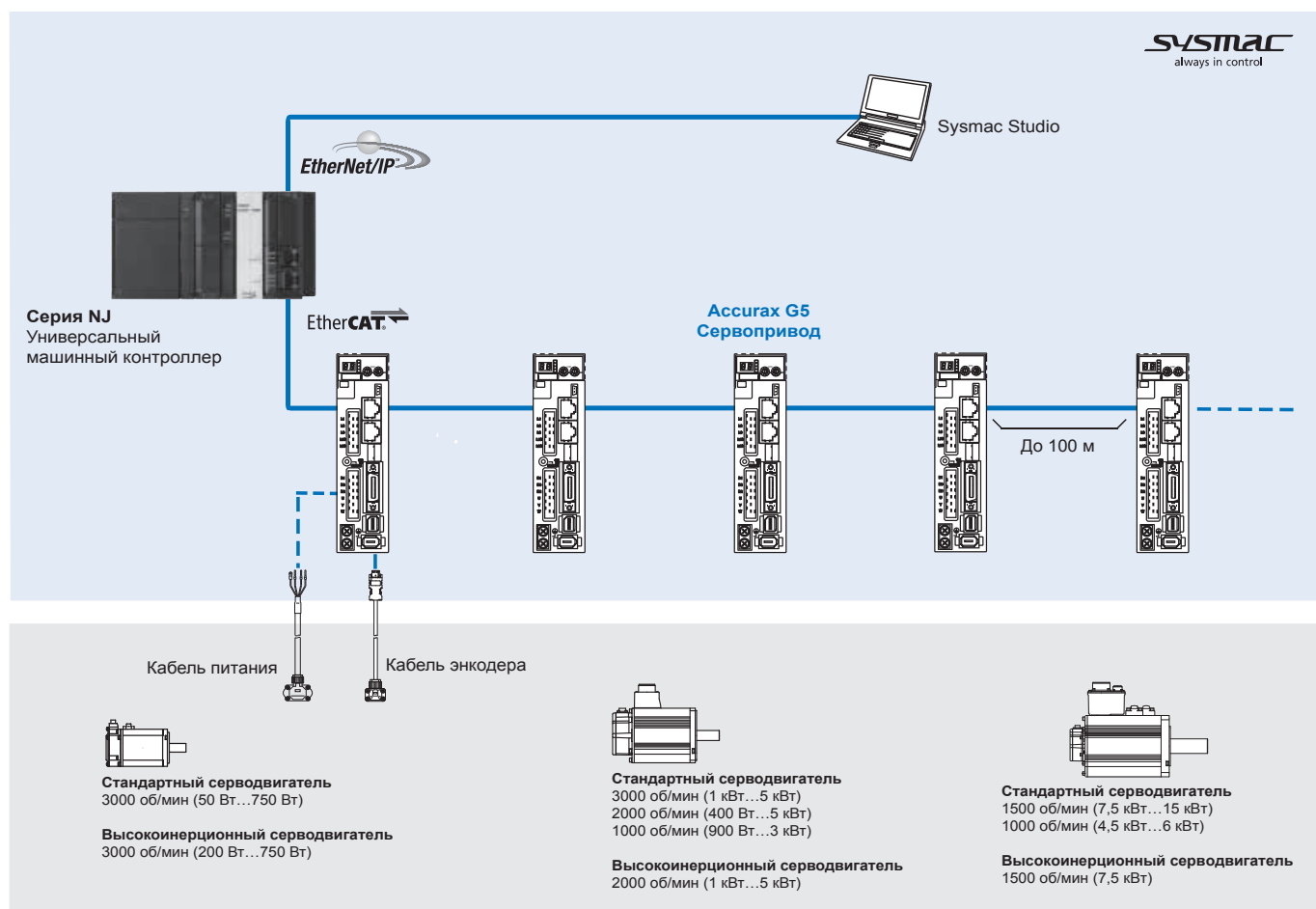
- Безопасность в соответствии с ISO13849-1 PL-d
- Широкая полоса пропускания: 2 кГц
- Высокое разрешение с 20-разрядным энкодером
- Вход внешнего энкодера для реализации замкнутого контура управления
- Автонастройка в реальном времени
- Передовые алгоритмы автонастройки (функция подавления вибрации, упреждающее управление моментом, мгновенное отслеживание возмущений)

**Номинальные параметры**

- 230 В~, 1-фазные, от 100 Вт до 1,5 кВт (8,59 Н·м)
- 400 В~, 3-фазные, от 600 Вт до 15 кВт (95,5 Н·м)







## Конфигурация системы






Совместимые серводвигатели

Стандартные серводвигатели

Поворотный серводвигатель серии Ассигах G5						Модель сервопривода G5 EtherCAT			
	Напряжение	Скорость	Номинальный крутящий момент	Мощность	Модель				
	230 В	3000 мин <sup>-1</sup>	0,16 Н·м	50 Вт	R88M-K05030(H/T)-□	R88D-KN01H-ECT			
			0,32 Н·м	100 Вт	R88M-K10030(H/T)-□	R88D-KN01H-ECT			
			0,64 Н·м	200 Вт	R88M-K20030(H/T)-□	R88D-KN02H-ECT			
			1,3 Н·м	400 Вт	R88M-K40030(H/T)-□	R88D-KN04H-ECT			
			2,4 Н·м	750 Вт	R88M-K75030(H/T)-□	R88D-KN08H-ECT			
 230 В (1 кВт...1,5 кВт) 400 В (400 Вт...5 кВт)	400 В	3000 мин <sup>-1</sup>	3,18 Н·м	1000 Вт	R88M-K1K030(H/T)-□	R88D-KN15H-ECT			
			4,77 Н·м	1500 Вт	R88M-K1K530(H/T)-□	R88D-KN15H-ECT			
			2,39 Н·м	750 Вт	R88M-K75030(F/C)-□	R88D-KN10F-ECT			
			3,18 Н·м	1000 Вт	R88M-K1K030(F/C)-□	R88D-KN15F-ECT			
			4,77 Н·м	1500 Вт	R88M-K1K530(F/C)-□	R88D-KN15F-ECT			
			6,37 Н·м	2000 Вт	R88M-K2K030(F/C)-□	R88D-KN20F-ECT			
			9,55 Н·м	3000 Вт	R88M-K3K030(F/C)-□	R88D-KN30F-ECT			
			12,7 Н·м	4000 Вт	R88M-K4K030(F/C)-□	R88D-KN50F-ECT			
			15,9 Н·м	5000 Вт	R88M-K5K030(F/C)-□	R88D-KN50F-ECT			
			 7,5 кВт...15 кВт	230 В	2000 мин <sup>-1</sup>	4,77 Н·м	1000 Вт	R88M-K1K020(H/T)-□	R88D-KN10H-ECT
						7,16 Н·м	1500 Вт	R88M-K1K520(H/T)-□	R88D-KN15H-ECT
1,91 Н·м	400 Вт	R88M-K40020(F/C)-□				R88D-KN06F-ECT			
400 В	2000 мин <sup>-1</sup>	2,86 Н·м		600 Вт	R88M-K60020(F/C)-□	R88D-KN06F-ECT			
		4,77 Н·м		1000 Вт	R88M-K1K020(F/C)-□	R88D-KN10F-ECT			
		7,16 Н·м		1500 Вт	R88M-K1K520(F/C)-□	R88D-KN15F-ECT			
		9,55 Н·м		2000 Вт	R88M-K2K020(F/C)-□	R88D-KN20F-ECT			
		14,3 Н·м		3000 Вт	R88M-K3K020(F/C)-□	R88D-KN30F-ECT			
		19,1 Н·м		4000 Вт	R88M-K4K020(F/C)-□	R88D-KN50F-ECT			
		23,9 Н·м		5000 Вт	R88M-K5K020(F/C)-□	R88D-KN50F-ECT			
		1500 мин <sup>-1</sup>		2000 мин <sup>-1</sup>	47,8 Н·м	7500 Вт	R88M-K7K515C-□	R88D-KN75F-ECT	
					70,0 Н·м	11000 Вт	R88M-K11K015C-□	R88D-KN150F-ECT	
					95,5 Н·м	15000 Вт	R88M-K15K015C-□	R88D-KN150F-ECT	
	230 В 400 В	1000 мин <sup>-1</sup>	8,59 Н·м	900 Вт	R88M-K90010(H/T)-□	R88D-KN15H-ECT			
			8,59 Н·м	900 Вт	R88M-K90010(F/C)-□	R88D-KN15F-ECT			
			19,1 Н·м	2000 Вт	R88M-K2K010(F/C)-□	R88D-KN30F-ECT			
			28,7 Н·м	3000 Вт	R88M-K3K010(F/C)-□	R88D-KN50F-ECT			
			43,0 Н·м	4500 Вт	R88M-K4K510C-□	R88D-KN50F-ECT			
			57,3 Н·м	6000 Вт	R88M-K6K010C-□	R88D-KN75F-ECT			

Высокоинерционные серводвигатели

Поворотный серводвигатель серии Ассигах G5						Модель сервопривода G5 EtherCAT
	Напряжение	Скорость	Номинальный крутящий момент	Мощность	Модель	
	230 В	3000 мин <sup>-1</sup>	0,64 Н·м	200 Вт	R88M-KH20030(H/T)-□	R88D-KN02H-ECT
			1,3 Н·м	400 Вт	R88M-KH40030(H/T)-□	R88D-KN04H-ECT
			2,4 Н·м	750 Вт	R88M-KH75030(H/T)-□	R88D-KN08H-ECT
 1 кВт...5 кВт	400 В	2000 мин <sup>-1</sup>	4,77 Н·м	1000 Вт	R88M-KH1K020(F/C)-□	R88D-KN10F-ECT
			7,16 Н·м	1500 Вт	R88M-KH1K520(F/C)-□	R88D-KN15F-ECT
			9,55 Н·м	2000 Вт	R88M-KH2K020(F/C)-□	R88D-KN20F-ECT
			14,3 Н·м	3000 Вт	R88M-KH3K020(F/C)-□	R88D-KN30F-ECT
			19,1 Н·м	4000 Вт	R88M-KH4K020(F/C)-□	R88D-KN50F-ECT
			23,9 Н·м	5000 Вт	R88M-KH5K020(F/C)-□	R88D-KN50F-ECT
			 7,5 кВт	400 В	1500 мин <sup>-1</sup>	47,8 Н·м

Обозначение модели

Сервопривод

R88D-KN01H-ECT

Сервопривод серии Accurax G5

Тип привода

N: Управление по сети передачи данных

Модель

ECT: порт EtherCAT

Мощность и напряжение

Напряжение	Код	Мощность
230 В	01H	100 Вт
	02H	200 Вт
	04H	400 Вт
	08H	750 Вт
	10H	1 кВт
400 В	15H	1,5 кВт
	06F	600 Вт
	10F	1,0 кВт
	15F	1,5 кВт
	20F	2,0 кВт
	30F	3,0 кВт
	50F	5,0 кВт
75F	7,5 кВт	
150F	15,0 кВт	

Технические характеристики сервоприводов

Однофазное напряжение 230 В

Тип сервопривода		R88D-KN	01H-ECT	02H-ECT	04H-ECT	08H-ECT	10H-ECT	15H-ECT
Совместимый серводвигатель	R88M-K□	05030(H/T)-□	20030(H/T)-□	40030(H/T)-□	75030(H/T)-□	1K020(H/T)-□	1K030(H/T)-□	
		10030(H/T)-□	—	—	—	—	1K530(H/T)-□	
		—	—	—	—	—	1K520(H/T)-□	
		—	—	—	—	—	90010(H/T)-□	
Макс. допустимая мощность двигателя, Вт		100	200	400	750	1000	1500	
Продолжительный выходной ток, А (ср.кв.)		1,2	1,6	2,6	4,1	5,9	9,4	
Напряжение питания	Силовая цепь	Одно-/трехфазное напряжение, 200...240 В~ (+10 %...-15 %) (50/60 Гц)						
	Цепь управления	Однофазное напряжение 200...240 В~ (+10 %...-15 %) (50/60 Гц)						
Метод управления		Формирование синусоидального тока методом ШИМ на базе IGBT						
Обратная связь		Энкодер с последовательным интерфейсом (относительное/абсолютное значение)						
Условия	Температура эксплуатации/хранения	0...55°C/-20...65°C						
	Влажность эксплуатации/хранения	Отн. влажность не более 90 % (без конденсации)						
	Высота	Не более 1000 м над уровнем моря						
	Вибро-/ударопрочность (макс.)	5,88 м/с² 10...60 Гц (непрерывная работа в точке резонанса недопустима)/19,6 м/с²						
Исполнение		Для монтажа на основание						
Приблиз. масса, кг		0,8	1,1	1,6	1,8			

Трехфазное напряжение 400 В

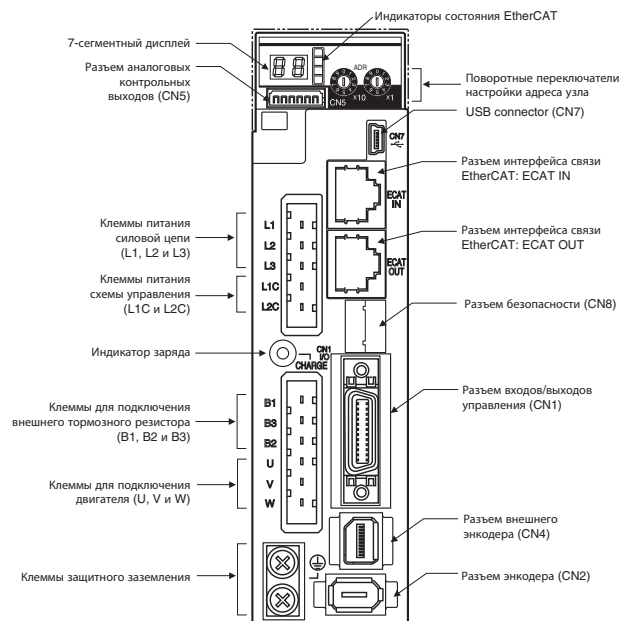
Тип сервопривода		R88D-KN	06F-ECT	10F-ECT	15F-ECT	20F-ECT	30F-ECT	50F-ECT	75F-ECT	150F-ECT
Совместимый серводвигатель	R88M-K□	40020(F/C)-□	75030(F/C)-□	1K030(F/C)-□	2K030(F/C)-□	3K030(F/C)-□	4K030(F/C)-□	6K010C-□	11K015C-□	
		60020(F/C)-□	1K020(F/C)-□	1K530(F/C)-□	2K020(F/C)-□	3K020(F/C)-□	5K030(F/C)-□	7K515C-□	15K015C-□	
		—	—	1K520(F/C)-□	—	2K010(F/C)-□	4K020(F/C)-□	—	—	
		—	—	90010(F/C)-□	—	—	5K020(F/C)-□	—	—	
		—	—	—	—	—	4K510C-□	—	—	
		—	—	—	—	—	3K010(F/C)-□	—	—	
Макс. допустимая мощность двигателя, кВт		0,6	1,0	1,5	2,0	3,0	5,0	7,5	15,0	
Продолжительный выходной ток, А (ср.кв.)		1,5	2,9	4,7	6,7	9,4	16,5	22,0	33,4	
Напряжение питания	Силовая цепь	Трехфазное напряжение 380...480 В~ (+10 %...-15 %) (50/60 Гц)								
	Цепь управления	24 В= ±15 %								
Метод управления		Формирование синусоидального тока методом ШИМ на базе IGBT								
Обратная связь	Энкодер с последовательным интерфейсом	Инкрементный или абсолютный энкодер							Абсолютный энкодер	
Условия	Температура эксплуатации/хранения	От 0 до 55°C/от -20 до 65°C								
	Влажность эксплуатации/хранения	Отн. влажность не более 90 % (без конденсации)								
	Высота	Не более 1000 м над уровнем моря								
	Вибро-/ударопрочность (макс.)	5,88 м/с² 10...60 Гц (непрерывная работа в точке резонанса недопустима)/19,6 м/с²								
Исполнение		Для монтажа на основание								
Приблиз. масса, кг		1,9	2,7	4,7	13,5	21,0				

## Общие технические характеристики

Характеристика	Полоса пропускания	2 кГц	
Интерфейс EtherCAT	Ввод команд	Команды EtherCAT (логическое управление, управление движением, ввод данных/заданий, контроль, регулировка и другие команды)	
	Режимы управления движением <sup>*1</sup>	Циклическое синхронное управление положением (CSP), скоростью (CSV) или моментом (CST), возврат в исходное положение и позиционирование с трапецеидальным законом скорости (профиль электропривода CiA402) Режим возврата в исходное положение Режим позиционирования с трапецеидальным законом скорости Функция фиксации двух значений положения Функция ограничения крутящего момента	
Вх./вых. сигналы	Входные дискретные сигналы	8 входов с назначаемыми путем настройки параметрами функциями (запрет работы в прямом/обратном направлении, аварийный останов, внешний сигнал фиксации, приближение к исходному положению, ограничение момента в прямом/обратном направлении, вход контроля общего назначения).	
	Выходные дискретные сигналы	1 выход ошибки сервопривода 2 выхода с назначаемыми путем настройки параметрами функциями (готовность сервопривода, отпускание тормоза, обнаружение ограничения момента, обнаружение нулевой скорости, выход предупреждения, завершение позиционирования, признак сбрасываемой ошибки, выход функции программирования)	
EtherCAT порт	Интерфейс	Персональный компьютер/разъем мини-USB	
	Стандарт связи	Соответствует USB 2.0	
	Назначение	Настройка параметров, контроль состояния и настройка	
	Протокол связи	IEC 61158, тип 12; IEC 61800-7	
	Физический уровень	100BASE-TX (IEEE802.3)	
	Разъемы	RJ45 (2 шт.) ECAT IN: вход EtherCAT (1 шт.) ECAT OUT: выход EtherCAT (1 шт.)	
	Среда связи	Кабель категории 5 и выше (рекомендуется кабель с двойным экраном: оплетка + алюминиевая фольга)	
	Расстояние связи	Расстояние между узлами: макс. 100 м	
Встроенные функции	Светодиодные индикаторы	RUN (1 шт.) ERR (1 шт.) L/A IN (активность канала, ввод) (1 шт.) L/A OUT (активность канала, вывод) (1 шт.)	
	Автонастройка	Автонастройка параметров двигателя. Настройка жесткости с помощью одного параметра. Определение момента инерции.	
	Тормозной ключ (DB)	Встроенный. Действует при отключении электропитания, при ошибке сервопривода, в состоянии «Серво Выкл» или при перебеге.	
	Генераторное торможение	Встроенный тормозной резистор в моделях мощностью от 600 Вт до 5 кВт. Возможно подключение внешнего тормозного резистора.	
	Функция предотвращения перебега (OT)	Остановка с торможением тормозным ключом, остановка с управляемым замедлением или свободный выбег по сигналам P-OT, N-OT.	
	Функция деления частоты импульсов энкодера	Передаточное число	
	Функции защиты	Защита от превышения тока, превышения напряжения, пониженного напряжения, превышения скорости, перегрузки, ошибки энкодера, перегрева и др.	
	Аналоговые выходы контроля	Выходы аналоговых сигналов для контроля скорости двигателя, заданной скорости, заданного момента, ошибки рассогласования, аналогового входа и др. Выбор контролируемых величин и масштаба сигналов осуществляется настройкой параметров. Количество каналов: 2 (выходное напряжение: ±10 В=)	
	Панель управления	Функции отображения	2-разрядный 7-сегментный светодиодный дисплей отображает состояние сервопривода, коды ошибок, параметры и др.
		Переключатели	2 поворотных переключателя для настройки адреса узла
Индикатор заряда (CHARGE)	Функции	Светится при включенном источнике питания силовой цепи.	
Входы/выходы безопасности	Функции	Безопасное прекращение создания момента для обесточивания и остановки двигателя. Выходной сигнал функции контроля неисправностей.	
	Соответствие стандартам	EN ISO13849-1:2008 (уровень эффективности (PL) «d»); IEC61800-5 -2:2007 (функция безопасного снятия момента (STO)); EN61508:2001 (уровень интегральной безопасности (SIL) 2), EN954-1:1996 (категория 3).	
Обратная связь от энкодера	Функции	Энкодер с последовательным интерфейсом и выходами каналов А, В и Z с формирователями линии для управления с замкнутым контуром	

\*1 Режимы CSV, CST и возврата в исходное положение поддерживаются сервоприводами версии 2.0 и более высокой версии. Режим позиционирования с трапецеидальным законом скорости поддерживается сервоприводами версии 2.1 и более высокой версии.

## Элементы на лицевой панели сервопривода



**Примечание.** Выше показаны только модели сервоприводов на напряжение 230 В. В сервоприводах на напряжение 400 В вместо клемм L1C и L2C имеются клеммы ввода напряжения питания схемы управления 24 В=.

## Описание входов/выходов

### Описание клемм

Обознач.	Наименование	Назначение
L1	Клеммы питания силовой цепи	Клеммы для подачи напряжения питания переменного тока в силовую цепь  <b>Примечание:</b> В однофазных моделях для подключения к источнику электропитания служат клеммы L1 и L3.
L2		
L3		
L1C	Клеммы питания схемы управления	Клеммы для подачи напряжения питания переменного тока в схему управления (только у одно- и трехфазных сервоприводов на напряжение 200 В).  Клеммы для подачи напряжения питания постоянного тока в схему управления (только у трехфазных сервоприводов на напряжение 400 В).
L2C		
24 V 0 V		
B1	Клеммы для подключения внешнего тормозного резистора	Сервоприводы на 200 В ниже 750 Вт и 400 В выше 5 кВт: внутренний резистор отсутствует. Оставьте B2 и B3 разомкнутыми. Подключите внешний тормозной резистор между B1 и B2.  Сервоприводы от 600 Вт до 5 кВт: замкните накоротко B2 и B3 для использования внутреннего тормозного резистора. Если внутреннего тормозного резистора недостаточно, отсоедините перемычку от клемм B2 и B3 и подключите внешний тормозной резистор между клеммами B1 и B2.
B2		
B3		
DB1	Клеммы для управления внешним тормозным резистором	Для сервоприводов мощностью 7,5 кВт и 15 кВт: эти клеммы используются для управления магнитным контактором подключенного внешнего тормозного резистора. Подключите их, если требуется.  Для сервопривода мощностью 7,5 кВт: обычно клеммы DB3 и DB4 соединены между собой. В случае подключения внешнего тормозного блока отсоедините перемычку от клемм DB3 и DB4.
DB2		
DB3		
DB4		
U	Клеммы для подключения серводвигателя	Клеммы для подачи питания на серводвигатель.
V		
W		
W		

### Входные/выходные сигналы (CN1) — Входные сигналы

№ вывода	Название сигнала	Назначение
6	I-COM	± внешнего источника питания постоянного тока. Должно подаваться напряжение 12...24 В (±5 %)
5	E-STOP	Аварийный останов
7	P-OT	Запрет прямого хода
8	N-OT	Запрет обратного хода
9	DEC	Приближение к исходному положению
10	EXT3	Внешний сигнал фиксации 3
11	EXT2	Внешний сигнал фиксации 2
12	EXT1	Внешний сигнал фиксации 1
13	SI-MONO	Вход контроля общего назначения 0
14	BTP-I	Выходы для подключения резервного аккумулятора абсолютного энкодера. Не используйте данные выходы в случае подключения аккумулятора к кабелю энкодера (разъем CN2).
15	BTN-I	
17	—	Данные клеммы не используются. Не подключать.
18	—	Функции, назначенные входам 5 и с 7 по 13, можно изменять путем настройки параметров.
19	—	
20	—	
21	—	
22	—	
23	—	
24	—	
—	PCL	
—	NCL	Ограничение момента в обратном направлении
—	SI-MON1	Вход контроля общего назначения 1
—	SI-MON2	Вход контроля общего назначения 2
Корпус	FG	Заземление экрана. Заземляется на корпус, если проводник экрана кабеля входных/выходных сигналов подсоединяется к корпусу разъема.
16	GND	Сигнальная земля. Гальванически развязана с источником питания цепей управления (I-COM).

### Входные/выходные сигналы (CN1) — Выходные сигналы

№ вывода	Название сигнала	Назначение
1	BRK-OFF+	Сигнал отпущения наружного тормоза
2	BRK-OFF	
25	S-RDY+	Готовность сервопривода: включен, если при поданном в силовую цепь/цепь управления питании отсутствуют ошибки сервопривода.
26	S-RDY-	
3	ALM+	Ошибка сервопривода: выключается в случае обнаружения ошибки.
4	ALM-	
—	INP1	Функции, назначенные выходам 1, 2, 25 и 26, можно изменять путем настройки параметров.
—	TGON	
—	T_LIM	
—	ZSP	
—	VCMP	
—	INP2	
—	WARN1	
—	WARN2	
—	PCMD	
—	V_LIM	
—	ALM-ATB	
—	R-OUT1	
—	R-OUT2	
—	—	
—	—	

**Разъем внешнего энкодера (CN4)**

№ вывода	Название сигнала	Назначение
1	E5V	Выход источника питания внешнего датчика положения. Используется при 5,2 В ±5 % и токе не более 250 мА.
2	E0V	Подключен к земле схемы управления, соединенной с разъемом CN1.
3	PS	Вх./вых. сигналы внешнего датчика положения (последовательный интерфейс).
4	/PS	
5	EXA	Входы сигналов внешнего датчика положения (сигналы каналов А, В и Z). Ввод и вывод сигналов каналов А, В и Z.
6	/EXA	
7	EXB	
8	/EXB	
9	EXZ	
10	/EXZ	
Корпус	FG	Заземление экрана

**Разъем аналоговых контрольных выходов (CN5)**

№ вывода	Название сигнала	Назначение
1	AM1	Аналоговый выход контроля 1. Выдает аналоговый сигнал контроля. Выбор контролируемой величины осуществляется настройкой параметров. Функция по умолчанию: скорость вращения двигателя, 1 В/(1000 об/мин).
2	AM2	Аналоговый выход контроля 2. Выдает аналоговый сигнал контроля. Выбор контролируемой величины осуществляется настройкой параметров. Функция по умолчанию: скорость вращения двигателя, 1 В/(1000 об/мин).
3	GND	Земля аналоговых выходов 1, 2.
4	–	Данные клеммы не используются. Не подключать.
5	–	
6	–	

**Разъем входов/выходов безопасности (CN8)**

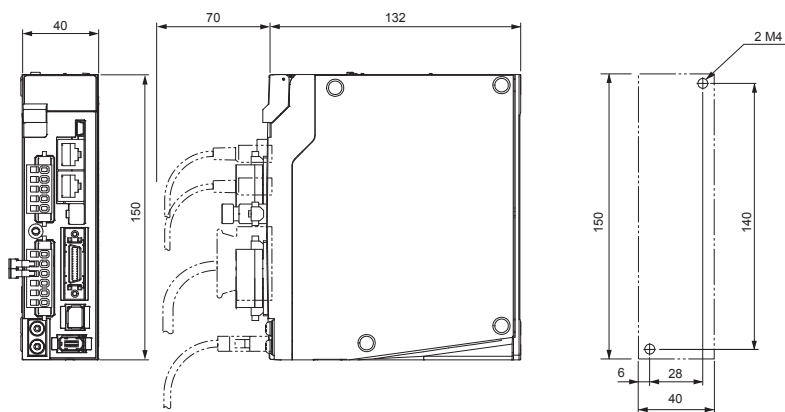
№ вывода	Название сигнала	Назначение
1	–	Не используются. Не подключать.
2	–	
3	SF1–	Вход безопасности 1 и 2. Сигнал на этом входе запирает силовые транзисторы сервопривода и обесточивает серводвигатель.
4	SF1+	
5	SF2–	
6	SF2+	
7	EDM–	Контрольный сигнал, выдаваемый при обнаружении неисправности функции безопасности.
8	EDM+	
Корпус	FG	Заземление корпуса.



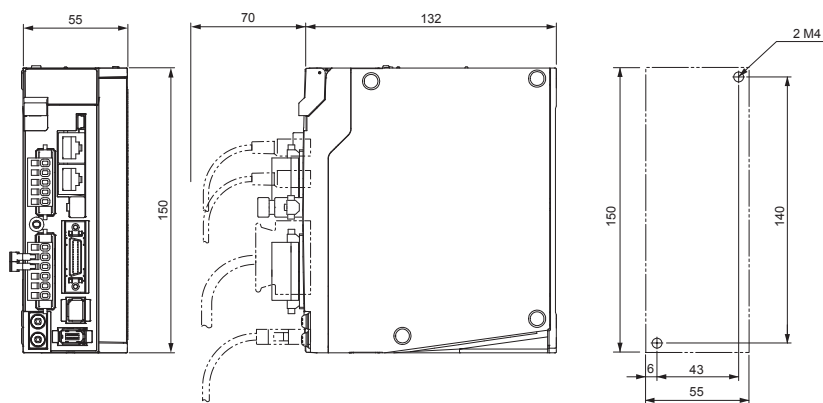
Размеры

Сервоприводы

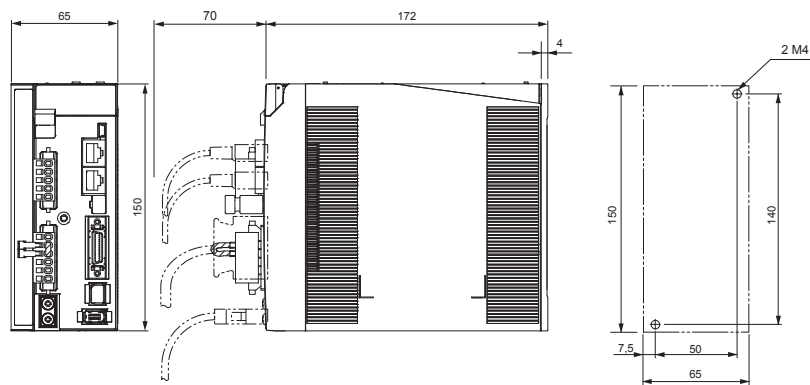
R88D-KN01H/02H-ECT (230 В, 100...200 Вт)



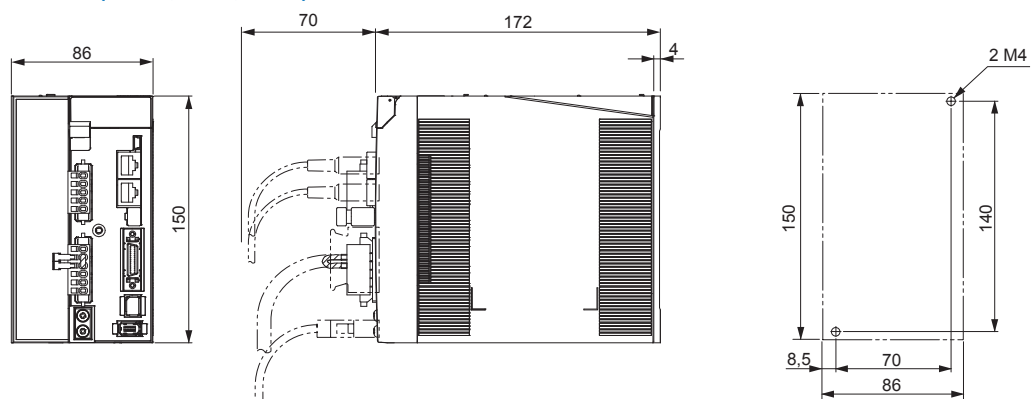
R88D-KN04H-ECT (230 В, 400 Вт)



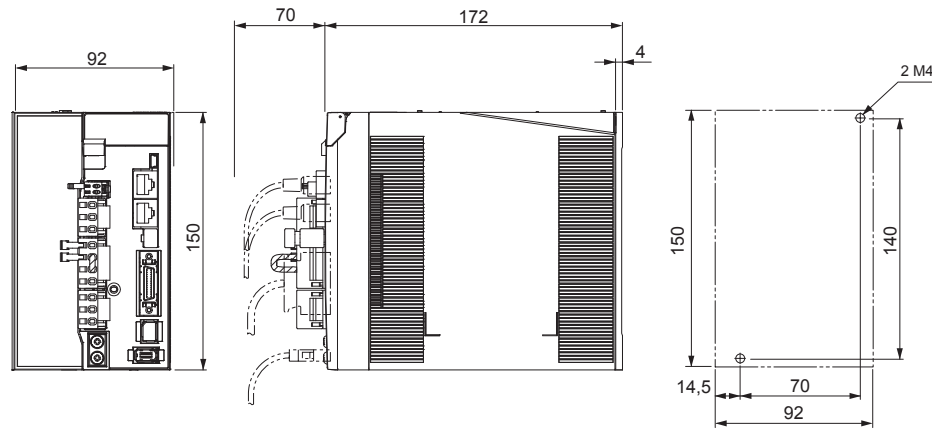
R88D-KN08H-ECT (230 В, 750 Вт)



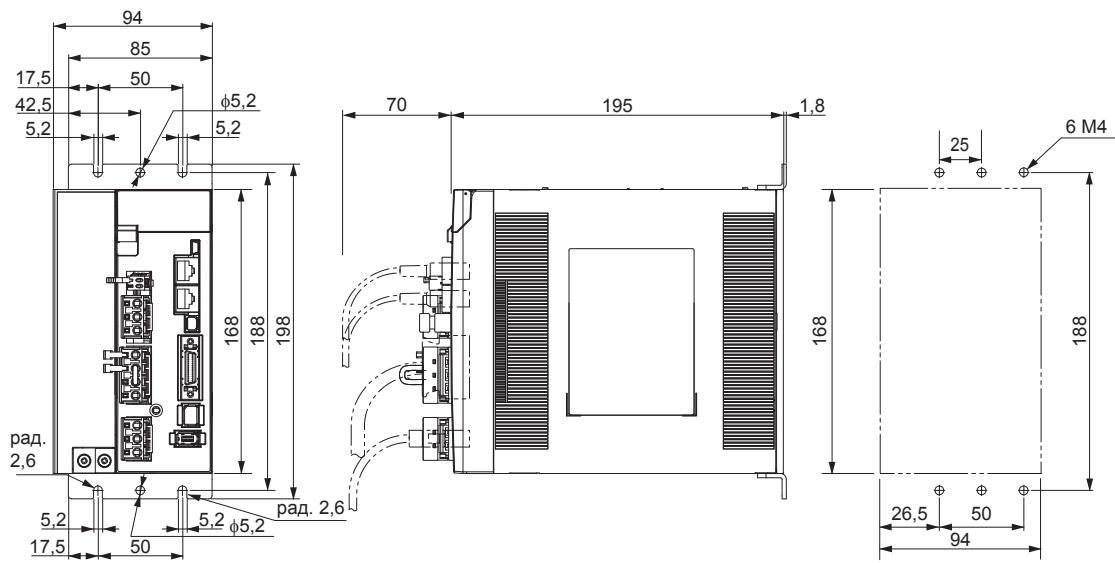
R88D-KN10H/15H-ECT (230 В, 1...1,5 кВт)



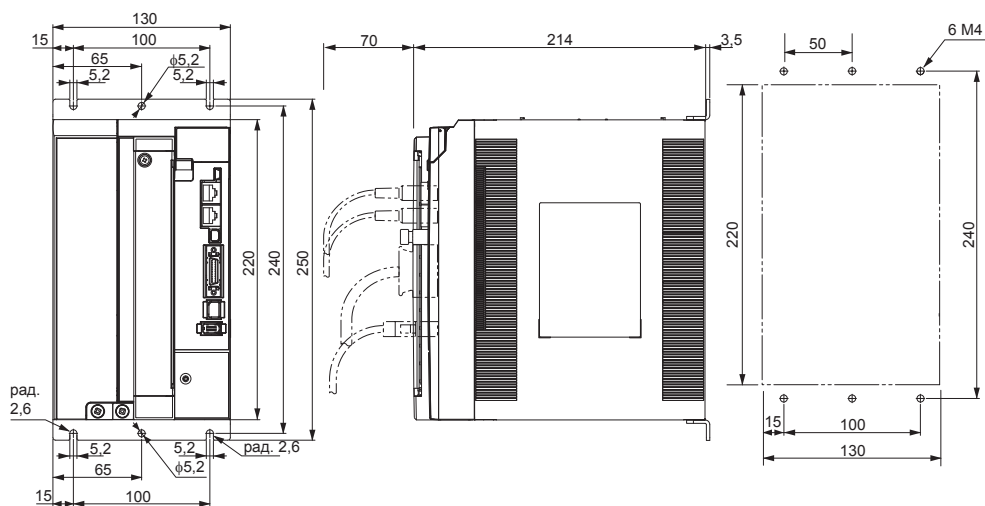
R88D-KN06F/10F/15F-ECT (400 В, 600 Вт...1,5 кВт)



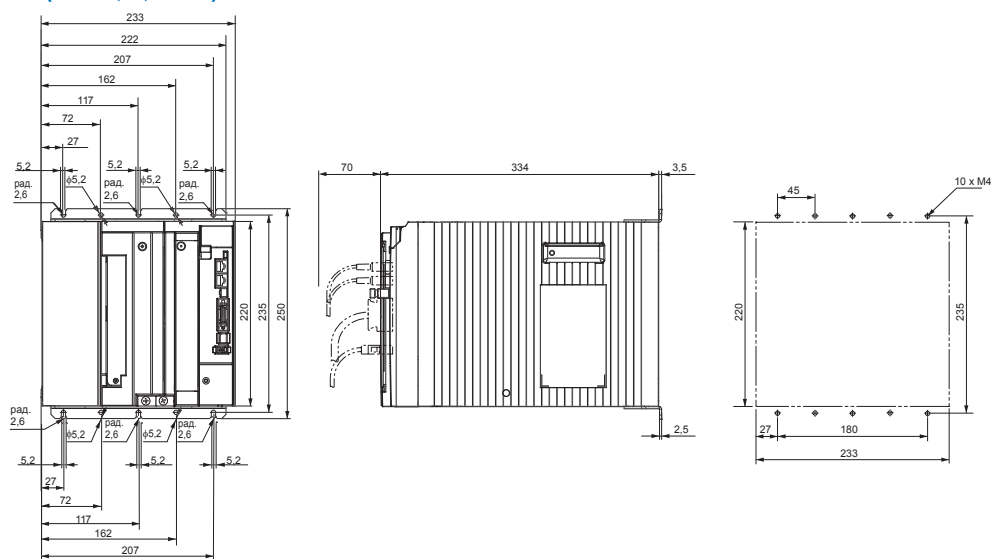
R88D-KN20F-ECT (400 В, 2 кВт)



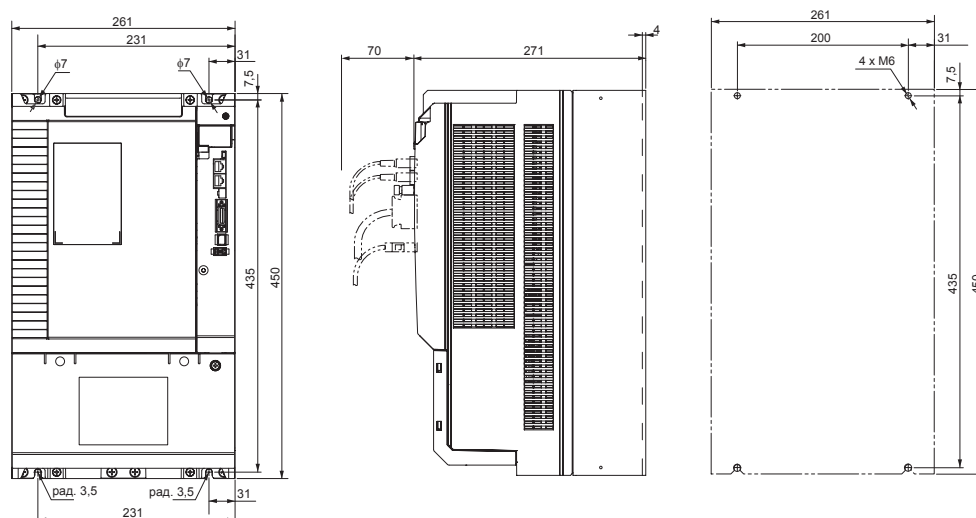
R88D-KN30F/50F-ECT (400 В, 3...5 кВт)



**R88D-KN75F-ECT (400 В, 7,5 кВт)**

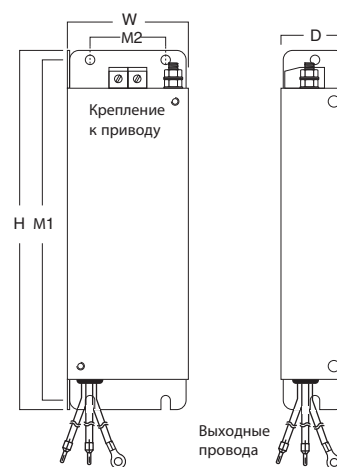


**R88D-KN150F-ECT (400 В, 15 кВт)**



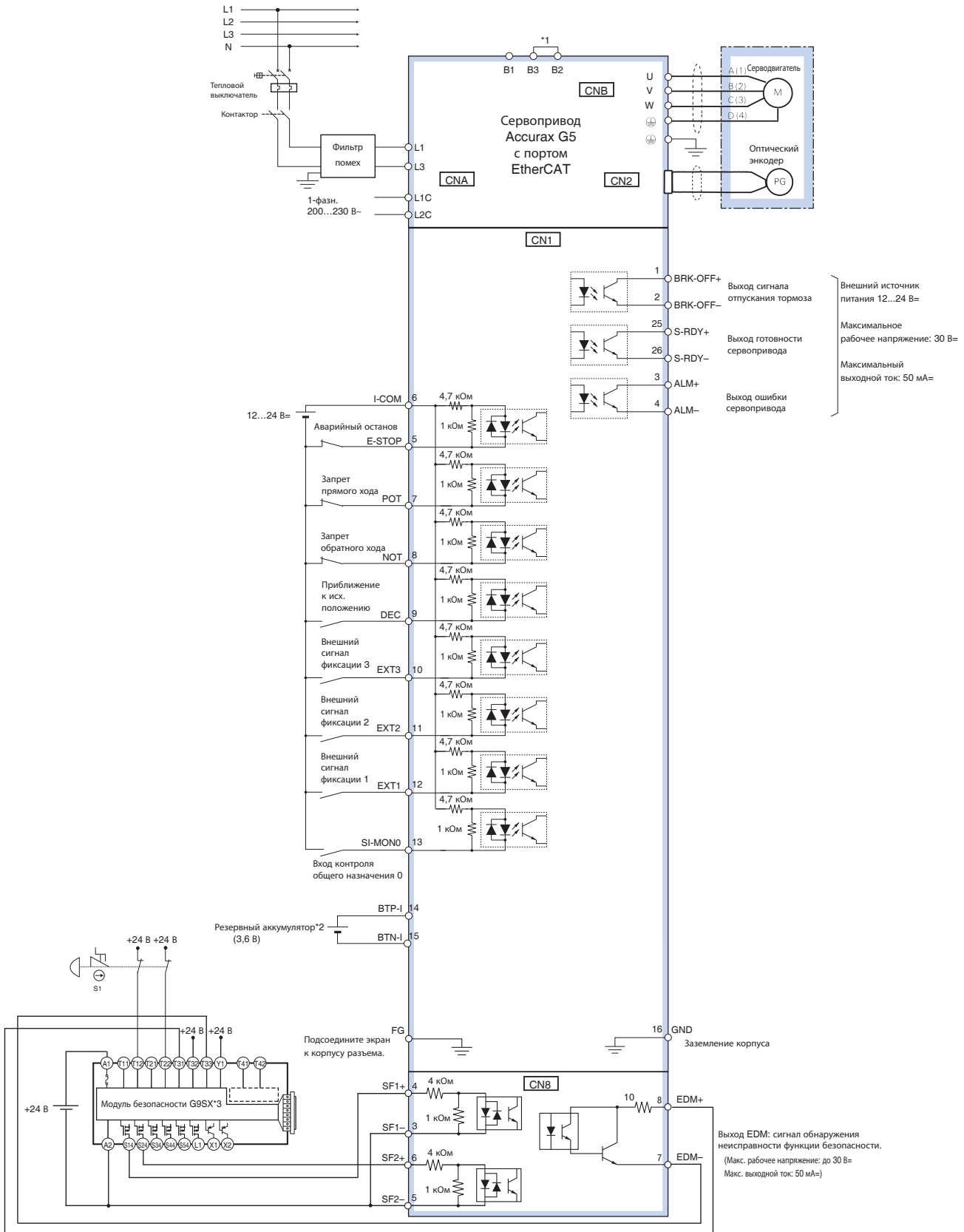
**Фильтры**

Модель фильтра	Наружные размеры			Установочные размеры	
	H	W	D	M1	M2
R88A-FIK102-RE	190	42	44	180	20
R88A-FIK104-RE	190	57	30	180	30
R88A-FIK107-RE	190	64	35	180	40
R88A-FIK114-RE	190	86	35	180	60
R88A-FIK304-RE	196	92	40	186	70
R88A-FIK306-RE	238	94	40	228	70
R88A-FIK312-RE	291	130	40	278	100
R88A-FIK330-RE	310	233	50	293	180
R88A-FIK350-RE	506	261	52	491	200



Монтаж

Однофазное напряжение 230 В~



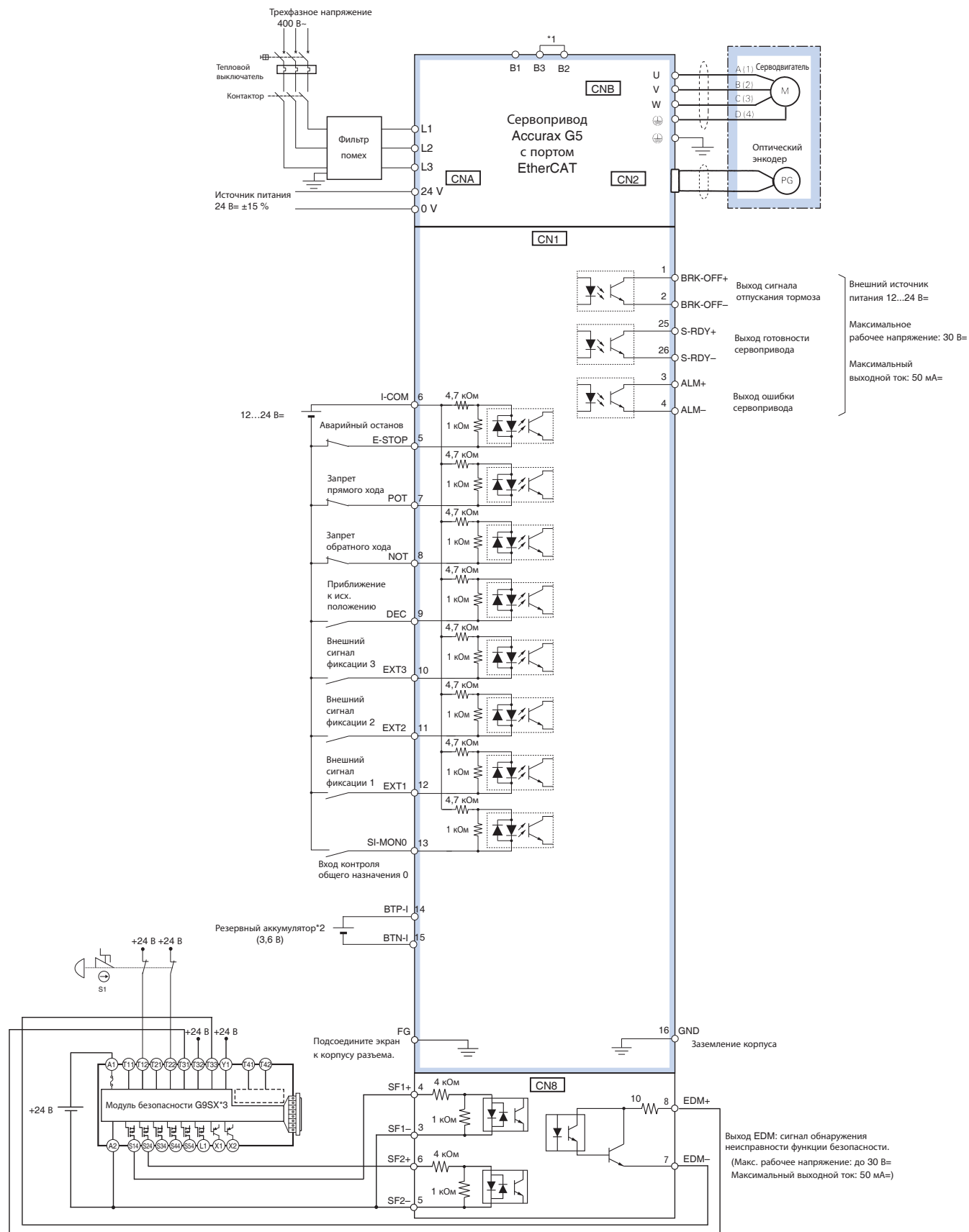
\*1 У сервоприводов мощностью 750 Вт клеммы B2 и B3 замкнуты перемычкой. Если внутреннего тормозного резистора недостаточно, отсоедините перемычку от клемм B2 и B3 и подключите внешний тормозной резистор между клеммами B1 и B2.

\*2 Используется только с абсолютным энкодером. Если резервный аккумулятор подключается к разъему входов/выходов CN1, кабель энкодера с аккумулятором не требуется.

\*3 Пример схемы подключения при использовании модуля безопасности G9SX. Если модуль безопасности не используется, оставьте заводской разъем обхода защиты установленным в CN8.

Примечание. Функции, назначенные входам 5 и с 7 по 13 и выходам 1, 2, 25 и 26, можно изменять путем настройки параметров.

Трёхфазное напряжение 400 В~

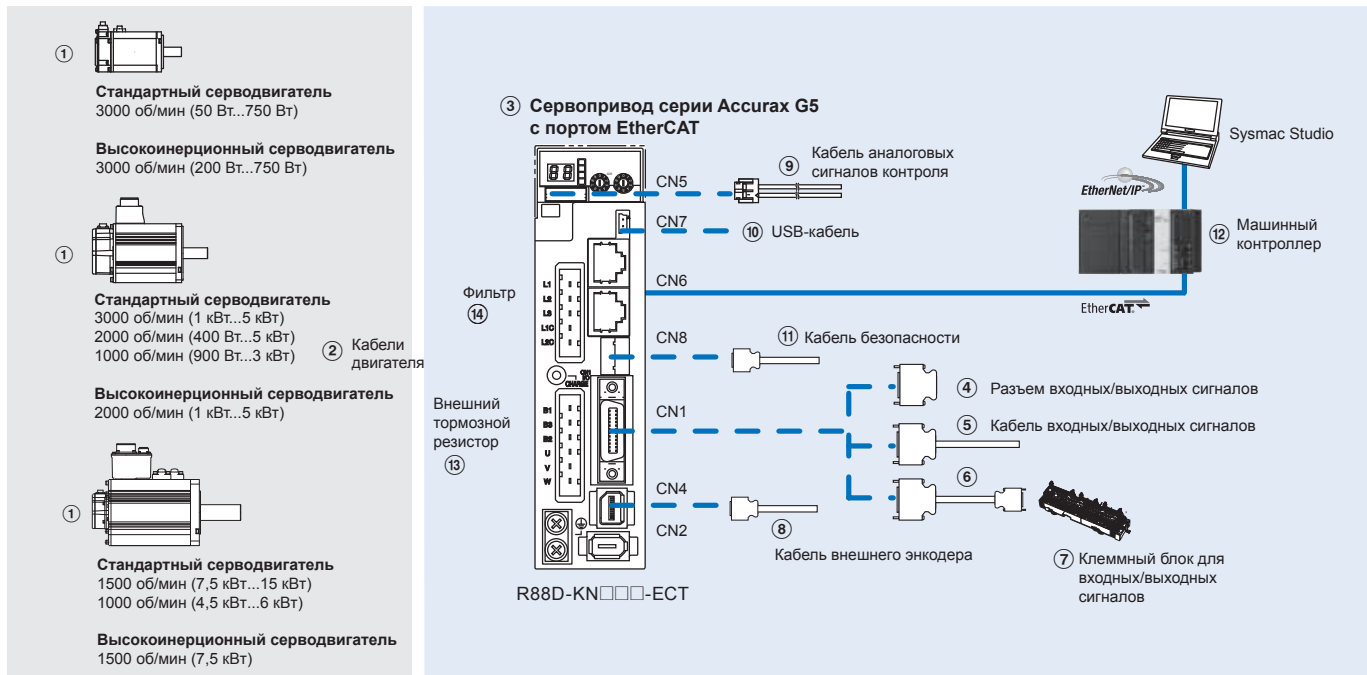


- \*1 У сервоприводов мощностью от 600 Вт до 5 кВт клеммы B2 и B3 замкнуты перемычкой. Если внутреннего тормозного резистора недостаточно, отсоедините перемычку от клемм B2 и B3 и подключите внешний тормозной резистор между клеммами B1 и B2.
- \*2 Используется только с абсолютным энкодером. Если резервный аккумулятор подключается к разъему входов/выходов CN1, кабель энкодера с аккумулятором не требуется.
- \*3 Пример схемы подключения при использовании модуля безопасности G9SX. Если модуль безопасности не используется, оставьте заводской разъем обхода защиты установленным в CN8.

**Примечание:** Функции, назначенные входам 5 и с 7 по 13 и выходам 1, 2, 25 и 26, можно изменять путем настройки параметров.

Информация для заказа

Состав сервосистемы серии Accurax G5 с интерфейсом EtherCAT



Примечание. Символы ①②③④⑤... указывают рекомендуемую последовательность выбора компонентов сервосистемы Accurax G5

Кабели серводвигателей, питания и энкодеров

Примечание. ①② Информацию о выборе серводвигателя, а также кабелей или разъемов для двигателя смотрите в техническом описании серводвигателей Accurax G5.

Сервоприводы

Обознач.	Характеристики		Модель сервопривода	① Совместимые поворотные серводвигатели серии G5	
				Стандартные модели	Высокоинерционные модели
③	1-фазн., 230 В~	100 Вт	R88D-KN01H-ECT	R88M-K05030(H/T)-□ R88M-K10030(H/T)-□	-
		200 Вт	R88D-KN02H-ECT	R88M-K20030(H/T)-□	R88M-KH20030(H/T)-□
		400 Вт	R88D-KN04H-ECT	R88M-K40030(H/T)-□	R88M-KH40030(H/T)-□
		750 Вт	R88D-KN08H-ECT	R88M-K75030(H/T)-□	R88M-KH75030(H/T)-□
		1,0 кВт	R88D-KN10H-ECT	R88M-K1K020(H/T)-□	-
		1,5 кВт	R88D-KN15H-ECT	R88M-K1K030(H/T)-□ R88M-K1K530(H/T)-□ R88M-K1K520(H/T)-□ R88M-K90010(H/T)-□	- - - -
	3-фазн., 400 В~	600 Вт	R88D-KN06F-ECT	R88M-K40020(F/C)-□ R88M-K60020(F/C)-□	- -
		1,0 кВт	R88D-KN10F-ECT	R88M-K75030(F/C)-□ R88M-K1K020(F/C)-□	- R88M-KH1K020(F/C)-□
		1,5 кВт	R88D-KN15F-ECT	R88M-K1K030(F/C)-□ R88M-K1K530(F/C)-□ R88M-K1K520(F/C)-□ R88M-K90010(F/C)-□	- - R88M-KH1K520(F/C)-□ -
		2,0 кВт	R88D-KN20F-ECT	R88M-K2K030(F/C)-□ R88M-K2K020(F/C)-□	- R88M-KH2K020(F/C)-□
		3,0 кВт	R88D-KN30F-ECT	R88M-K3K030(F/C)-□ R88M-K3K020(F/C)-□ R88M-K2K010(F/C)-□	- R88M-KH3K020(F/C)-□ -
		5,0 кВт	R88D-KN50F-ECT	R88M-K4K030(F/C)-□ R88M-K5K030(F/C)-□ R88M-K4K020(F/C)-□ R88M-K5K020(F/C)-□ R88M-K4K510C-□ R88M-K3K010(F/C)-□	- - R88M-KH4K020(F/C)-□ R88M-KH5K020(F/C)-□ - -
		7,5 кВт	R88D-KN75F-ECT	R88M-K6K010C-□ R88M-K7K515C-□	- R88M-KH7K515C-□
		15 кВт	R88D-KN150F-ECT	R88M-K11K015C-□ R88M-K15K015C-□	- -

### Кабели для входных/выходных сигналов общего назначения (CN1)

Обознач.	Описание	Подключение к	Модель	
④	Комплект разъема ввода/вывода (26 конт.)	Для входов/выходов общего назначения	R88A-CNW01C	
⑤	Кабель входных/выходных сигналов	Для входов/выходов общего назначения	1 м	R88A-CPKB001S-E
			2 м	R88A-CPKB002S-E
⑥	Кабель клеммного блока	Для входов/выходов общего назначения	1 м	XW2Z-100J-B34
			2 м	XW2Z-200J-B34
⑦	Клеммный блок (винты М3, для штырьковых клемм) Клеммный блок (винты М3,5, для вилкообразных или круглых клемм) Клеммный блок (винты М3, для вилкообразных или круглых клемм)		-	XW2B-20G4
			-	XW2B-20G5
			-	XW2D-20G6

### Кабель внешнего энкодера (CN4)

Обознач.	Наименование	Модель	
⑧	Кабель внешнего энкодера	5 м	R88A-CRKM005SR-E
		10 м	R88A-CRKM010SR-E
		20 м	R88A-CRKM020SR-E

### Разъем аналоговых контрольных выходов (CN5)

Обознач.	Наименование	Модель
⑨	Кабель аналоговых сигналов контроля	1 м R88A-CMK001S

### USB-кабель для подключения к ПК (CN7)

Обознач.	Наименование	Модель
⑩	Кабель с разъемом мини-USB	2 м AX-CUSBM002-E

### Кабель для функций безопасности (CN8)

Обознач.	Наименование	Модель
⑪	Кабель безопасности	3 м R88A-CSK003S-E

### Фильтры

Обознач.	Применимый сервопривод	Модель фильтра	Изготовитель	Номинальный ток	Ток утечки	Номинальное напряжение
⑬	R88D-KN01H-ECT, R88D-KN02H-ECT	R88A-FIK102-RE	Rasmi Ltd.	2,4 А	3,5 мА	Однофазное, 250 В~
	R88D-KN04H-ECT	R88A-FIK104-RE		4,1 А	3,5 мА	
	R88D-KN08H-ECT	R88A-FIK107-RE		6,6 А	3,5 мА	
	R88D-KN10H-ECT, R88D-KN15H-ECT	R88A-FIK114-RE		14,2 А	3,5 мА	Трехфазное, 400 В~
	R88D-KN06F-ECT, R88D-KN10F-ECT, R88D-KN15F-ECT	R88A-FIK304-RE		4 А	0,3 мА/32 мА <sup>1</sup>	
	R88D-KN20F-ECT	R88A-FIK306-RE		6 А	0,3 мА/32 мА <sup>1</sup>	
	R88D-KN30F-ECT, R88D-KN50F-ECT	R88A-FIK312-RE		12,1 А	0,3 мА/32 мА <sup>1</sup>	
	R88D-KN75F-ECT	R88A-FIK330-RE		22 А	0,3 мА/40 мА <sup>1</sup>	
	R88D-KN150F-ECT	R88A-FIK350-RE		44 А	2 мА/130 мА <sup>1</sup>	

1. Мгновенное пиковое значение тока утечки фильтра при включении/выключении.

### Разъемы

Характеристики	Модель
Разъем внешнего энкодера (CN4)	R88A-CNK41L
Разъем входных/выходных сигналов безопасности (CN8)	R88A-CNK81S

### Программное обеспечение для ПК

Характеристики	Модель
Sysmac Studio версии 1.0 или выше	SYSMAC-SE2□□□
CX-Drive версии 2.10 или выше	CX-DRIVE 2.10
Комплект программного обеспечения CX-One, включающий CX-Drive 2.10 или выше	CX-ONE

**Примечание.** В случае установки CX-One и Sysmac Studio на один ПК следует использовать CX-One версии 4.2 или выше.



ВСЕ РАЗМЕРЫ УКАЗАНЫ В МИЛЛИМЕТРАХ.  
Для перевода миллиметров в дюймы умножьте на 0,03937. Для перевода граммов в унции умножьте на 0,03527.

Cat. No. SysCat\_I101E-RU-04      В виду постоянного совершенствования изделий технические характеристики могут быть изменены без предварительного уведомления.

R88M-K□, R88M-KH□

# Поворотный серводвигатель Accurax G5

**Семейство серводвигателей для точного управления движением. Мощность до 15 кВт.**

- Модели со стандартным и повышенным моментом инерции ротора
- Пиковый момент — 300 % номинального в течение 3 секунд и более в зависимости от модели
- Высокое разрешение с 20-разрядным энкодером с последовательным интерфейсом
- Степень защиты IP67 во всех моделях
- Сверхмалый вес и компактный размер двигателя
- Низкая погрешность скорости и момента благодаря низкой пульсации крутящего момента
- Различные исполнения, отличающиеся конструкцией вала, наличием тормоза и уплотнения

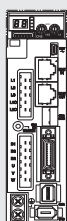
## Номинальные параметры

- 230 В~, от 50 Вт до 1,5 кВт  
(номинальный крутящий момент от 0,16 до 8,59 Н·м)
- 400 В~, от 400 Вт до 15 кВт  
(номинальный крутящий момент от 1,91 до 95,5 Н·м)



## Конфигурация системы

(Смотрите раздел сервоприводов)

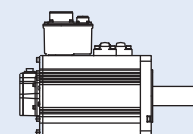
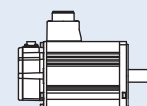
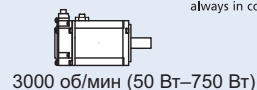


Сервопривод Accurax G5  
Модель с портом EtherCAT

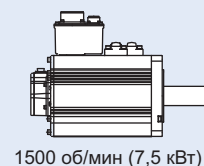
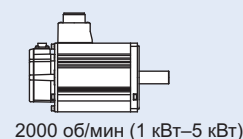
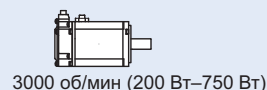
Стандартные серводвигатели



**SYSTMAC**  
always in control







Высокоинерционные серводвигатели






Комбинации серводвигателей и сервоприводов

Стандартные серводвигатели

Поворотный серводвигатель серии Accurax G5						Модель сервопривода G5 EtherCAT	
	Напряжение	Скорость	Номинальный крутящий момент	Кол-во входов	Модель		
	230 В	3000 мин <sup>-1</sup>	0,16 Н·м	50 Вт	R88M-K05030(H/T)-□	R88D-KN01H-ECT	
			0,32 Н·м	100 Вт	R88M-K10030(H/T)-□	R88D-KN01H-ECT	
			0,64 Н·м	200 Вт	R88M-K20030(H/T)-□	R88D-KN02H-ECT	
			1,3 Н·м	400 Вт	R88M-K40030(H/T)-□	R88D-KN04H-ECT	
 230 В (1–1,5 кВт) 400 В (400 Вт–5 кВт)	400 В	3000 мин <sup>-1</sup>	2,4 Н·м	750 Вт	R88M-K75030(H/T)-□	R88D-KN08H-ECT	
			3,18 Н·м	1000 Вт	R88M-K1K030(H/T)-□	R88D-KN15H-ECT	
			4,77 Н·м	1500 Вт	R88M-K1K530(H/T)-□	R88D-KN15H-ECT	
			2,39 Н·м	750 Вт	R88M-K75030(F/C)-□	R88D-KN10F-ECT	
			3,18 Н·м	1000 Вт	R88M-K1K030(F/C)-□	R88D-KN15F-ECT	
			4,77 Н·м	1500 Вт	R88M-K1K530(F/C)-□	R88D-KN15F-ECT	
	230 В	2000 мин <sup>-1</sup>	3000 мин <sup>-1</sup>	6,37 Н·м	2000 Вт	R88M-K2K030(F/C)-□	R88D-KN20F-ECT
				9,55 Н·м	3000 Вт	R88M-K3K030(F/C)-□	R88D-KN30F-ECT
				12,7 Н·м	4000 Вт	R88M-K4K030(F/C)-□	R88D-KN50F-ECT
				15,9 Н·м	5000 Вт	R88M-K5K030(F/C)-□	R88D-KN50F-ECT
 7,5–15 кВт	400 В	2000 мин <sup>-1</sup>	4,77 Н·м	1000 Вт	R88M-K1K020(H/T)-□	R88D-KN10H-ECT	
			7,16 Н·м	1500 Вт	R88M-K1K520(H/T)-□	R88D-KN15H-ECT	
			1,91 Н·м	400 Вт	R88M-K40020(F/C)-□	R88D-KN06F-ECT	
			2,86 Н·м	600 Вт	R88M-K60020(F/C)-□	R88D-KN06F-ECT	
			4,77 Н·м	1000 Вт	R88M-K1K020(F/C)-□	R88D-KN10F-ECT	
			7,16 Н·м	1500 Вт	R88M-K1K520(F/C)-□	R88D-KN15F-ECT	
	400 В	1500 мин <sup>-1</sup>	2000 мин <sup>-1</sup>	9,55 Н·м	2000 Вт	R88M-K2K020(F/C)-□	R88D-KN20F-ECT
				14,3 Н·м	3000 Вт	R88M-K3K020(F/C)-□	R88D-KN30F-ECT
				19,1 Н·м	4000 Вт	R88M-K4K020(F/C)-□	R88D-KN50F-ECT
				23,9 Н·м	5000 Вт	R88M-K5K020(F/C)-□	R88D-KN50F-ECT
	230 В	1000 мин <sup>-1</sup>	47,8 Н·м	7500 Вт	R88M-K7K515C-□	R88D-KN75F-ECT	
			400 В	70,0 Н·м	11 000 Вт	R88M-K11K015C-□	R88D-KN150F-ECT
				95,5 Н·м	15 000 Вт	R88M-K15K015C-□	R88D-KN150F-ECT
	400 В			8,59 Н·м	900 Вт	R88M-K90010(H/T)-□	R88D-KN15H-ECT
			8,59 Н·м	900 Вт	R88M-K90010(F/C)-□	R88D-KN15F-ECT	
			19,1 Н·м	2000 Вт	R88M-K2K010(F/C)-□	R88D-KN30F-ECT	
	400 В	1000 мин <sup>-1</sup>	28,7 Н·м	3000 Вт	R88M-K3K010(F/C)-□	R88D-KN50F-ECT	
			43,0 Н·м	4500 Вт	R88M-K4K510C-□	R88D-KN50F-ECT	
			57,3 Н·м	6000 Вт	R88M-K6K010C-□	R88D-KN75F-ECT	

Высокоинерционные серводвигатели

Поворотный серводвигатель серии Accurax G5						Модель сервопривода G5 EtherCAT
	Напряжение	Скорость	Номинальный крутящий момент	Кол-во входов	Модель	
	230 В	3000 мин <sup>-1</sup>	0,64 Н·м	200 Вт	R88M-KH20030(H/T)-□	R88D-KN02H-ECT
			1,3 Н·м	400 Вт	R88M-KH40030(H/T)-□	R88D-KN04H-ECT
			2,4 Н·м	750 Вт	R88M-KH75030(H/T)-□	R88D-KN08H-ECT
 1–5 кВт	400 В	2000 мин <sup>-1</sup>	4,77 Н·м	1000 Вт	R88M-KH1K020(F/C)-□	R88D-KN10F-ECT
			7,16 Н·м	1500 Вт	R88M-KH1K520(F/C)-□	R88D-KN15F-ECT
			9,55 Н·м	2000 Вт	R88M-KH2K020(F/C)-□	R88D-KN20F-ECT
			14,3 Н·м	3000 Вт	R88M-KH3K020(F/C)-□	R88D-KN30F-ECT
			19,1 Н·м	4000 Вт	R88M-KH4K020(F/C)-□	R88D-KN50F-ECT
			23,9 Н·м	5000 Вт	R88M-KH5K020(F/C)-□	R88D-KN50F-ECT
	 7,5 кВт	400 В	1500 мин <sup>-1</sup>	47,8 Н·м	7500 Вт	R88M-KH7K515C-□

**Примечание.** 1. Сведения о заказных номерах серводвигателей и кабелей приведены в разделе «Информация для заказа» в конце данного технического описания.  
2. Подробную информацию о характеристиках и выборе приводов смотрите в техническом описании сервоприводов.

## Расшифровка номера модели серводвигателя

### Стандартные серводвигатели

#### R88M-K05030H-BOS2

Серводвигатель Assurax G5

Кол-во входов

050	50 Вт
100	100 Вт
200	200 Вт
400	400 Вт
600	600 Вт
750	750 Вт
900	900 Вт
1K0	1 кВт
1K5	1,5 кВт
2K0	2 кВт
3K0	3 кВт
4K0	4 кВт
4K5	4,5 кВт
5K0	5 кВт
6K0	6 кВт
7K5	7,5 кВт
11K0	11 кВт
15K0	15 кВт

Номинальная скорость (об/мин)

10	1000
15	1500
20	2000
30	3000

Конструкция вала

Пропуск	Прямой вал, без шпонки
S2	Прямой, со шпонкой и резьбой (стандарт)

Наличие масляного уплотнения

Пропуск	Без масляного уплотнения
O	Масляное уплотнение

Наличие тормоза

Пропуск	Без тормоза
B	Тормоз

Напряжение и энкодер

H: 230 В, 20-разр. инкрементный энкодер  
 T: 230 В, 17-разр. абсолютный энкодер  
 F: 400 В, 20-разр. инкрементный энкодер  
 C: 400 В, 17-разр. абсолютный энкодер

### Высокоинерционные серводвигатели

#### R88M-KH1K020F-BS1-D

Высокоинерционный серводвигатель Assurax G5

Кол-во входов

200	200 Вт
400	400 Вт
750	750 Вт
1K0	1 кВт
1K5	1,5 кВт
2K0	2 кВт
3K0	3 кВт
4K0	4 кВт
5K0	5 кВт
7K5	7,5 кВт

Номинальная скорость (об/мин)

15	1500
20	2000
30	3000

Круглый разъем (только у моделей на 230 В)

Конструкция вала

Пропуск	Прямой вал, без шпонки
S1	Двигатели 400 В: вал со шпонкой (стандарт)
S2	Двигатели 230 В: прямой, со шпонкой и резьбой (стандарт)

Наличие тормоза

Пропуск	Без тормоза
B	Тормоз

Напряжение и энкодер

H: 230 В, 20-разр. инкрементный энкодер  
 T: 230 В, 17-разр. абсолютный энкодер  
 F: 400 В, 20-разр. инкрементный энкодер  
 C: 400 В, 17-разр. абсолютный энкодер

Технические характеристики серводвигателей

Стандартные серводвигатели 3000 об/мин, 230 В

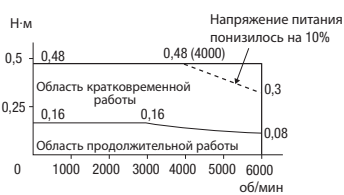
Номинальные параметры и технические характеристики

Напряжение		230 В						
Серводвигатель модели R88M-K□	Инкрементный энкодер, 20 разрядов	05030H-□	10030H-□	20030H-□	40030H-□	75030H-□	1K030H-□	1K530H-□
	Абсолютный энкодер, 17 разрядов	05030T-□	10030T-□	20030T-□	40030T-□	75030T-□	1K030T-□	1K530T-□
Номинальная мощность	W	50	100	200	400	750	1000	1500
Номинальный крутящий момент	Н·м	0,16	0,32	0,64	1,3	2,4	3,18	4,77
Кратковременный пиковый момент	Н·м	0,48	0,95	1,91	3,8	7,1	9,55	14,3
Номинальный ток	A (ср. кв. зн.)	1,1	1,1	1,5	2,4	4,1	6,6	8,2
Кратковременный макс. ток	A (ср. кв. зн.)	4,7	4,7	6,5	10,2	17,4	28	35
Номинальная скорость	мин <sup>-1</sup>	3000						
Максимальная скорость	мин <sup>-1</sup>	6000			5000			
Постоянная момента	Н·м/A	0,11±10 %	0,21±10 %	0,31±10 %	0,39±10 %	0,42±10 %	0,37	0,45
Момент инерции ротора (JM)	кг·м <sup>2</sup> ×10 <sup>-4</sup> (без тормоза)	0,025	0,051	0,14	0,26	0,87	2,03	2,84
	кг·м <sup>2</sup> ×10 <sup>-4</sup> (с тормозом)	0,027	0,054	0,16	0,28	0,97	2,35	3,17
Допустимый момент инерции нагрузки (JL)	Кратен значению (JM)	30 <sup>*1</sup>			20 <sup>*1</sup>		15 <sup>*1</sup>	
Номинальная скорость преобразования мощности	кВт/с (без тормоза)	10,1	19,9	29,0	62,4	65,6	49,8	80,1
	кВт/с (с тормозом)	9,4	18,8	25,4	58	58,8	43	71,8
Допустимая радиальная нагрузка	N	68		245		490		
Допустимая осевая нагрузка	N	58		98		196		
Приблиз. масса	кг (без тормоза)	0,32	0,47	0,82	1,2	2,3	3,5	4,4
	кг (с тормозом)	0,53	0,68	1,3	1,7	3,1	4,5	5,4
Наличие тормоза	Номинальное напряжение	24 В= ±10 %						
	Момент инерции тормоза J	кг·м <sup>2</sup> ×10 <sup>-4</sup>	0,002		0,0018		0,33	
	Потребляемая мощность (при 20°C)	W	7		9		17	19
	Потребляемый ток (при 20°C)	A	0,3		0,36		0,70±10 %	0,81±10 %
	Момент сил статического трения	Н·м (минимум)	0,29		1,27		2,5	7,8
	Время наложения тормоза	мс (макс.)	35				50	
Основные характеристики	Время отпускания	мс (макс.)	20				15	
	Режим работы	Непрерывная работа						
	Класс изоляции	Класс В					Класс F	
	Температура окружающей среды, рабочая/хранения	От 0 до 40°C/от -20 до 65°C						
	Относительная влажность окружающего воздуха, рабочая/хранения	От 20 до 80 % (без конденсации)					От 20 до 85 % (без конденсации)	
	Класс вибрации	V-15						
Сопrotивление изоляции	Не менее 20 МОм при 500 В= между клеммами питания и клеммой FG							
Тип корпуса	Полностью закрытый корпус, естественное охлаждение, IP67 (за исключением отверстия вала)							
Вибропрочность	Вибрационное ускорение 49 м/с <sup>2</sup>							
Монтаж	Фланцевый монтаж							

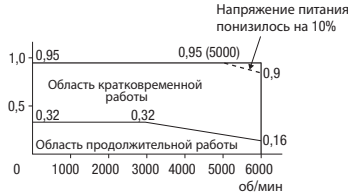
\*1 Допустимый момент инерции нагрузки: допустимое значение коэффициента инерции нагрузки (отношения момента инерции нагрузки к моменту инерции ротора), при котором возможна работа двигателя, зависит от конструкции и жесткости механической системы (нагрузки), приводимой в движение. При достаточно высокой жесткости механической системы работа возможна даже при большой инерции нагрузки. Выберите подходящую модель двигателя и убедитесь в возможности его применения.

Механические характеристики (момент-скорость)

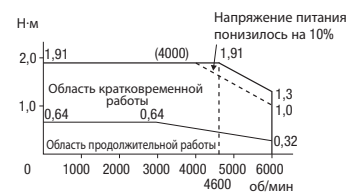
R88M-K05030H/T (50 Вт)



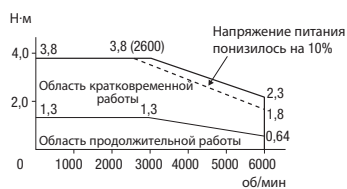
R88M-K10030H/T (100 Вт)



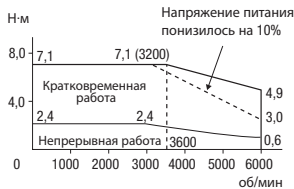
R88M-K20030H/T (200 Вт)



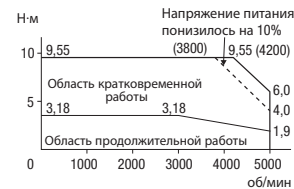
R88M-K40030H/T (400 Вт)



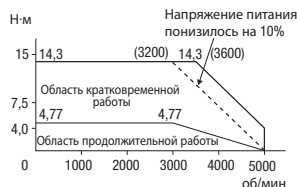
R88M-K75030H/T (750 Вт)



R88M-K1K030H/T (1 кВт)



R88M-K1K530H/T (1,5 кВт)



Стандартные серводвигатели 3000 об/мин, 400 В

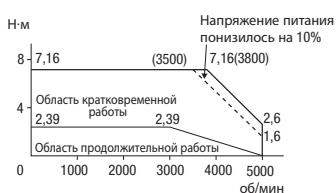
Номинальные параметры и технические характеристики

Напряжение		400 В							
Серводвигатель модели R88M-K□	Инкрементный энкодер, 20 разрядов	75030F-□	1K030F-□	1K530F-□	2K030F-□	3K030F-□	4K030F-□	5K030F-□	
	Абсолютный энкодер, 17 разрядов	75030C-□	1K030C-□	1K530C-□	2K030C-□	3K030C-□	4K030C-□	5K030C-□	
Номинальная мощность	W	750	1000	1500	2000	3000	4000	5000	
Номинальный крутящий момент	Н·м	2,39	3,18	4,77	6,37	9,55	12,7	15,9	
Кратковременный пиковый момент	Н·м	7,16	9,55	14,3	19,1	28,6	38,2	47,7	
Номинальный ток	А (ср.кв.зн.)	2,4	3,3	4,2	5,7	9,2	9,9	12	
Кратковременный макс. ток	А (ср.кв.зн.)	10	14	18	24	39	42	51	
Номинальная скорость	мин <sup>-1</sup>	3000							
Максимальная скорость	мин <sup>-1</sup>	5000					4500		
Постоянная момента	Н·м/А	0,78	0,75	0,89	0,87	0,81	0,98		
Момент инерции ротора (JM)	кг·м <sup>2</sup> ×10 <sup>-4</sup> (без тормоза)	1,61	2,03	2,84	3,68	6,5	12,9	17,4	
	кг·м <sup>2</sup> ×10 <sup>-4</sup> (с тормозом)	1,93	2,35	3,17	4,01	7,85	14,2	18,6	
Допустимый момент инерции нагрузки (JL)	Кратен значению (JM)	20 <sup>†1</sup>		15 <sup>†1</sup>					
Номинальная скорость преобразования мощности	кВт/с (без тормоза)	35,5	49,8	80,1	110	140	126	146	
	кВт/с (с тормозом)	29,6	43	71,8	101	116	114	136	
Допустимая радиальная нагрузка	N	490				784			
Допустимая осевая нагрузка	N	196				343			
Приблиз. масса	кг (без тормоза)	3,1	3,5	4,4	5,3	8,3	11	14	
	кг (с тормозом)	4,1	4,5	5,4	6,3	9,4	12,6	16	
Наличие тормоза	Номинальное напряжение	24 В= ±10 %							
	Момент инерции тормоза J	кг·м <sup>2</sup> ×10 <sup>-4</sup>	0,33					1,35	
	Потребляемая мощность (при 20°C)	W	17	19				22	
	Потребляемый ток (при 20°C)	А	0,70±10 %		0,81±10 %			0,90±10 %	
	Момент сил статического трения	Н·м (минимум)	2,5	7,8			11,8		16,1
	Время наложения тормоза	мс (макс.)	50			110			
Основные характеристики	Время отпущения	мс (макс.)	15			50			
	Режим работы	Непрерывная работа							
	Класс изоляции	Класс F							
	Температура окружающей среды, рабочая/хранения	От 0 до 40°C/от -20 до 65°C							
	Относительная влажность окружающей среды, рабочая/хранения	От 20 до 85 % (без конденсации)							
	Класс вибрации	V-15							
	Сопrotивление изоляции	Не менее 20 МОм при 500 В= между клеммами питания и клеммой FG							
	Тип корпуса	Полностью закрытый корпус, естественное охлаждение, IP67 (за исключением отверстия вала)							
Вибропрочность	Вибрационное ускорение 49 м/с <sup>2</sup>								
Монтаж	Фланцевый монтаж								

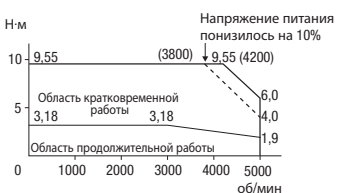
<sup>†1</sup> Допустимый момент инерции нагрузки: допустимое значение коэффициента инерции нагрузки (отношения момента инерции нагрузки к моменту инерции ротора), при котором возможна работа двигателя, зависит от конструкции и жесткости механической системы (нагрузки), приводимой в движение. При достаточно высокой жесткости механической системы работа возможна даже при большой инерции нагрузки. Выберите подходящую модель двигателя и убедитесь в возможности его применения.

Механические характеристики (момент-скорость)

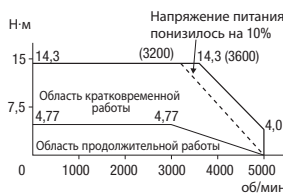
R88M-K75030F/C (750 Вт)



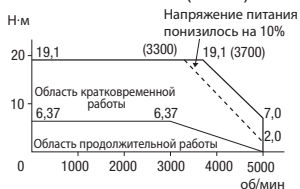
R88M-K1K030F/C (1 кВт)



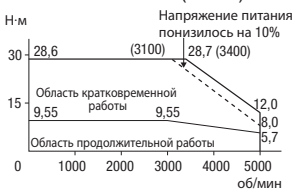
R88M-K1K530F/C (1,5 кВт)



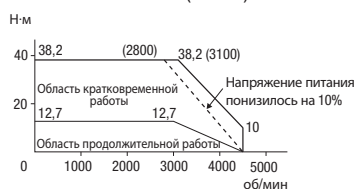
R88M-K2K030F/C (2 кВт)



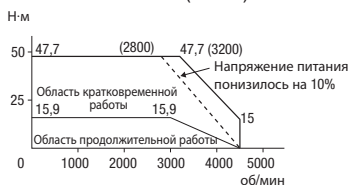
R88M-K3K030F/C (3 кВт)



R88M-K4K030F/C (4 кВт)



R88M-K5K030F/C (5 кВт)



## Стандартные серводвигатели 2000 об/мин, 230 В/400 В

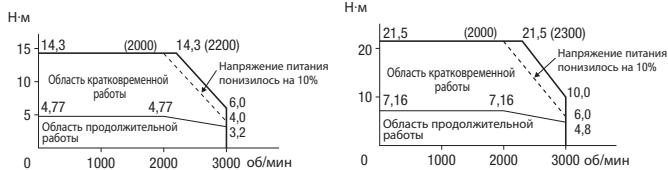
### Номинальные параметры и технические характеристики

Напряжение		230 В					400 В				
Серводвигатель модели R88M-K□	20-разр. инкрементный	1K020H-□	1K520H-□	40020F-□	60020F-□	1K020F-□	1K520F-□	2K020F-□	3K020F-□	4K020F-□	5K020F-□
	Абсолютный: 17-битный	1K020T-□	1K520T-□	40020C-□	60020C-□	1K020C-□	1K520C-□	2K020C-□	3K020C-□	4K020C-□	5K020C-□
Номинальная мощность	W	1000	1500	400	600	1000	1500	2000	3000	4000	5000
Номинальный крутящий момент	Н·м	4,77	7,16	1,91	2,86	4,77	7,16	9,55	14,3	19,1	23,9
Кратковременный пиковый момент	Н·м	14,3	21,5	5,73	8,59	14,3	21,5	28,7	43	57,3	71,6
Номинальный ток	A (ср.кв.зн.)	5,7	9,4	1,2	1,5	2,8	4,7	5,9	8,7	10,6	13
Кратковременный макс. ток	A (ср.кв.зн.)	24	40	4,9	6,5	12	20	25	37	45	55
Номинальная скорость	мин <sup>-1</sup>	2000									
Максимальная скорость	мин <sup>-1</sup>	3000									
Постоянная момента	Н·м/A	0,63	0,58	1,27	1,38	1,27	1,16	1,27	1,18	1,40	1,46
Момент инерции ротора (JM)	кг·м <sup>2</sup> ×10 <sup>-4</sup> (без тормоза)	4,60	6,70	1,61	2,03	4,60	6,70	8,72	12,9	37,6	48
	кг·м <sup>2</sup> ×10 <sup>-4</sup> (с тормозом)	5,90	7,99	1,90	2,35	5,90	7,99	10	14,2	38,6	48,8
Максимальный момент инерции нагрузки (JL)	Кратен значению (JM)	10 <sup>11</sup>									
Номинальная скорость преобразования мощности	кВт/с (без тормоза)	49,5	76,5	22,7	40,3	49,5	76,5	105	159	97,1	119
	кВт/с (с тормозом)	38,6	64,2	19,2	34,8	38,6	64,2	91,2	144	94,5	117
Допустимая радиальная нагрузка	N	490					784				
Допустимая осевая нагрузка	N	196					343				
Приблиз. масса	кг (без тормоза)	5,2	6,7	3,1	3,5	5,2	6,7	8	11	15,5	18,6
	кг (с тормозом)	6,7	8,2	4,1	4,5	6,7	8,2	9,5	12,6	18,7	21,8
Наличие тормоза	Номинальное напряжение	24 В ±10 %									
	Момент инерции тормоза (J) кг·м <sup>2</sup> ×10 <sup>-4</sup>	1,35									4,7
	Потребляемая мощность (20°C) W	14	19	17	14	19	22	31			
	Потребляемый ток (20°C) A	0,59±10 %	0,79±10 %	0,70±10 %	0,59±10 %	0,79±10 %	0,90±10 %	1,3±10 %	1,3±10 %		
	Момент сил статического трения Н·м (минимум)	4,9	13,7	2,5	4,9	13,7	16,2	24,5			
Основные характеристики	Время наложения тормоза мс (макс.)	80	100	50	80	100	110	80			
	Время отпускания мс (макс.)	70	50	15	70	50	25				
Основные характеристики	Режим работы	Непрерывная работа									
	Класс изоляции	Класс F									
	Температура окружающей среды, рабочая/хранения	От 0 до 40°C/от -20 до 85°C									
	Относительная влажность окружающего воздуха, рабочая/хранения	От 20 до 85 % (без конденсации)									
	Класс вибрации	V-15									
	Сопротивление изоляции	Не менее 20 МОм при 500 В= между клеммами питания и клеммой FG									
	Тип корпуса	Полностью закрытый корпус, естественное охлаждение, IP67 (за исключением отверстия вала)									
Вибропрочность	Вибрационное ускорение 49 м/с <sup>2</sup>										
Монтаж	Фланцевый монтаж										

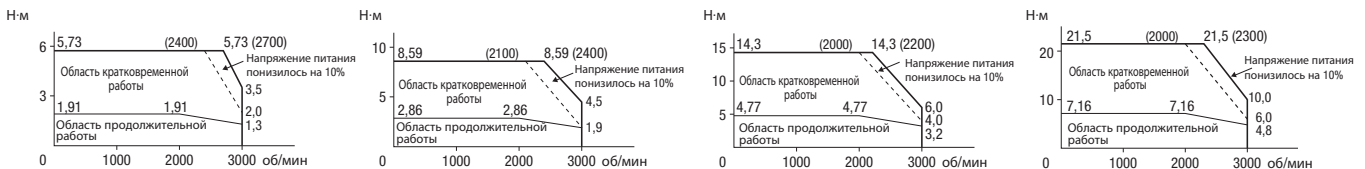
\*1 Допустимый момент инерции нагрузки: допустимое значение коэффициента инерции нагрузки (отношения момента инерции нагрузки к моменту инерции ротора), при котором возможна работа двигателя, зависит от конструкции и жесткости механической системы (нагрузки), приводимой в движение. При достаточно высокой жесткости механической системы работа возможна даже при большой инерции нагрузки. Выберите подходящую модель двигателя и убедитесь в возможности его применения.

### Механические характеристики (момент-скорость)

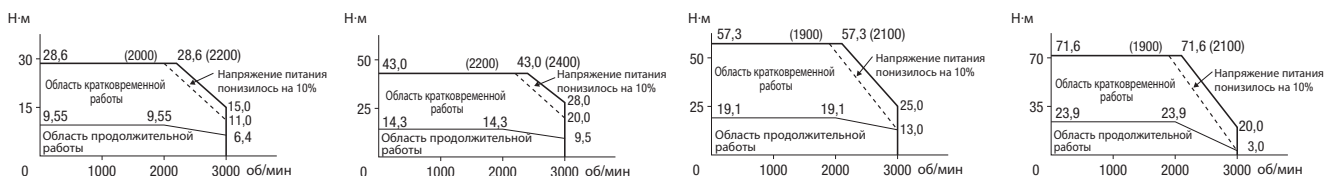
R88M-K1K020H/T (230 В, 1 кВт) R88M-K1K520H/T (230 В, 1,5 кВт)



R88M-K40020F/C (400 В, 400 кВт) R88M-K60020F/C (400 В, 600 кВт) R88M-K1K020F/C (400 В, 1 кВт) R88M-K1K520F/C (400 В, 1,5 кВт)



R88M-K2K020F/C (400 В, 2 кВт) R88M-K3K020F/C (400 В, 3 кВт) R88M-K4K020F/C (400 В, 4 кВт) R88M-K5K020F/C (400 В, 5 кВт)





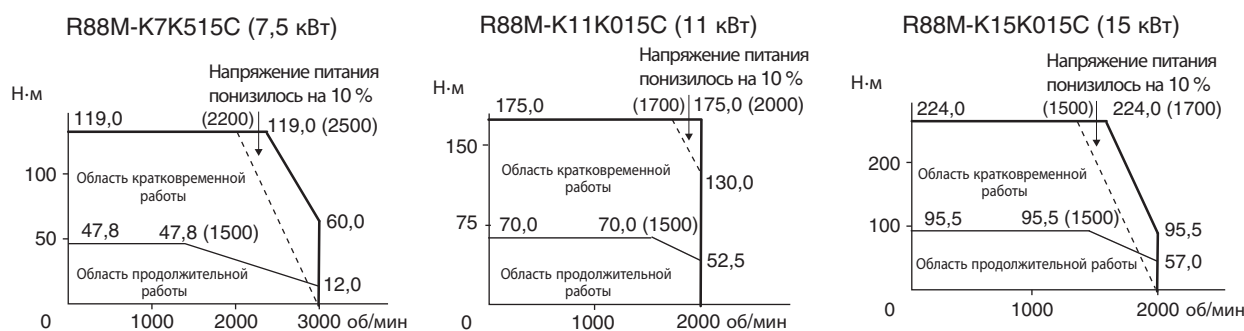
Стандартные серводвигатели 1500 об/мин, 400 В

Номинальные параметры и технические характеристики

Напряжение питания		400 В		
Серводвигатель модели R88M-K	Абсолютный энкодер, 17 разрядов	7K515C-	11K015C-	15K015C-
Номинальная мощность	W	7500	11000	15000
Номинальный крутящий момент	Н·м	47,8	70,0	95,5
Кратковременный пиковый момент	Н·м	119,0	175,0	224,0
Номинальный ток	А (ср.кв.зн.)	22,0	27,1	33,1
Кратковременный макс. ток	А (ср.кв.зн.)	83	101	118
Номинальная скорость	мин <sup>-1</sup>	1500		
Максимальная скорость	мин <sup>-1</sup>	3000	2000	
Постоянная момента	Н·м/А	1,54	1,84	2,10
Момент инерции ротора (JM)	кг·м <sup>2</sup> ×10 <sup>-4</sup> (без тормоза)	101	212	302
	кг·м <sup>2</sup> ×10 <sup>-4</sup> (с тормозом)	107	220	311
Допустимый момент инерции нагрузки (JL)	Кратен значению (JM)	10 <sup>-1</sup>		
Номинальная скорость преобразования мощности	кВт/с (без тормоза)	226	231	302
	кВт/с (с тормозом)	213	223	293
Допустимая радиальная нагрузка	N	1176	2254	
Допустимая осевая нагрузка	N	490	686	
Приблиз. масса	кг (без тормоза)	36,4	52,7	70,2
	кг (с тормозом)	40,4	58,9	76,3
Наличие тормоза	Номинальное напряжение	24 В= ±10 %		
	Момент инерции тормоза J	кг·м <sup>2</sup> ×10 <sup>-4</sup>	4,7	7,1
	Потребляемая мощность (при 20°C)	W	34	26
	Потребляемый ток (при 20°C)	А	1,4±10 %	1,08±10 %
	Момент сил статического трения	Н·м (минимум)	58,8	100
	Время наложения тормоза	мс (макс.)	150	300
	Время отпускания	мс (макс.)	50	140
Основные характеристики	Режим работы	Непрерывная работа		
	Класс изоляции	Класс F		
	Температура окружающей среды, рабочая/хранения	От 0 до 40°C/от -20 до 65°C		
	Относительная влажность окружающего воздуха, рабочая/хранения	Отн. влажн. от 20 до 85 % (без конденсации)		
	Класс вибрации	V-15		
	Сопротивление изоляции	Не менее 20 МОм при 500 В= между клеммами питания и клеммой FG		
	Тип корпуса	Полностью закрытый корпус, естественное охлаждение, IP67 (за исключением отверстия вала)		
	Вибропрочность	Вибрационное ускорение 49 м/с <sup>2</sup>		
Монтаж	Фланцевый монтаж			

\*1 Допустимый момент инерции нагрузки: допустимое значение коэффициента инерции нагрузки (отношения момента инерции нагрузки к моменту инерции ротора), при котором возможна работа двигателя, зависит от конструкции и жесткости механической системы (нагрузки), приводимой в движение. При достаточно высокой жесткости механической системы работа возможна даже при большой инерции нагрузки. Выберите подходящую модель двигателя и убедитесь в возможности его применения.

Механические характеристики (момент-скорость)



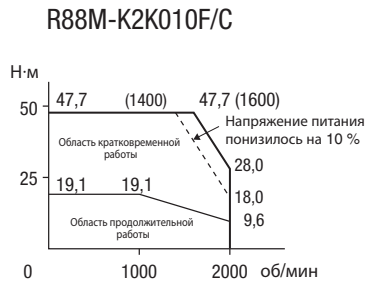
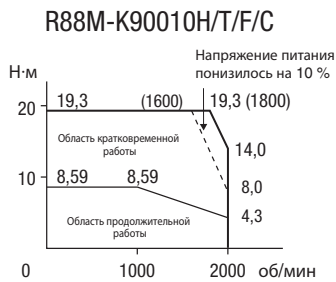
## Стандартные серводвигатели 1000 об/мин, 230 В/400 В

### Номинальные параметры и технические характеристики

Напряжение питания		230 В		400 В			
Серводвигатель модели R88M-K□	20-разр. инкрементный	90010H-□	90010F-□	2K010F-□	3K010F-□	4K510C-□	6K010C-□
	Абсолютный: 17-битный	90010T-□	90010C-□	2K010C-□	3K010C-□	4K510C-□	6K010C-□
Номинальная мощность	W	900	900	2000	3000	4500	6000
Номинальный крутящий момент	Н·м	8,59		19,1	28,7	43,0	57,3
Кратковременный пиковый момент	Н·м	19,3		47,7	71,7	107,0	143,0
Номинальный ток	A (ср.кв.зн.)	7,6	3,8	8,5	11,3	14,8	19,4
Кратковременный макс. ток	A (ср.кв.зн.)	24	12	30	40	55	74
Номинальная скорость	мин <sup>-1</sup>	1000					
Максимальная скорость	мин <sup>-1</sup>	2000					
Постоянная момента	Н·м/A	0,86	1,72	1,76	1,92	2,05	2,08
Момент инерции ротора (JM)	кг·м <sup>2</sup> ×10 <sup>-4</sup> (без тормоза)	6,70		30,3	48,4	79,1	101
	кг·м <sup>2</sup> ×10 <sup>-4</sup> (с тормозом)	7,99		31,4	49,2	84,4	107
Допустимый момент инерции нагрузки (JL)	Кратен значению (JM)	10 <sup>-1</sup>					
Номинальная скорость преобразования мощности	кВт/с (без тормоза)	110		120	170	233	325
	кВт/с (с тормозом)	92,4		116	167	219	307
Допустимая радиальная нагрузка	N	686		1176	1470		1764
Допустимая осевая нагрузка	N	196		490		588	
Приблиз. масса	кг (без тормоза)	6,7		14	20	29,4	36,4
	кг (с тормозом)	8,2		17,5	23,5	33,3	40,4
Наличие тормоза	Номинальное напряжение	24 В= ±10 %					
	Момент инерции тормоза J	кг·м <sup>2</sup> ×10 <sup>-4</sup>		1,35	4,7		
	Потребляемая мощность (при 20°C)	W		19	31	34	
	Потребляемый ток (при 20°C)	A		0,79±10 %	1,3±10 %	1,4±10 %	
	Момент сил статического трения	Н·м (минимум)		13,7	24,5	58,8	
	Время наложения тормоза	мс (макс.)		100	80	150	
	мс (макс.)		50	25	50		
Основные характеристики	Режим работы	Непрерывная работа					
	Класс изоляции	Класс F					
	Температура окружающей среды, рабочая/хранения	От 0 до 40°C/от -20 до 65°C					
	Относительная влажность окружающего воздуха, рабочая/хранения	Отн. влажн. от 20 до 85 % (без конденсации)					
	Класс вибрации	V-15					
	Сопrotивление изоляции	Не менее 20 МОм при 500 В= между клеммами питания и клеммой FG					
	Тип корпуса	Полностью закрытый корпус, естественное охлаждение, IP67 (за исключением отверстия вала)					
	Вибропрочность	Вибрационное ускорение 49 м/с <sup>2</sup>					
Монтаж	Фланцевый монтаж						

\*1 Допустимый момент инерции нагрузки: допустимое значение коэффициента инерции нагрузки (отношения момента инерции нагрузки к моменту инерции ротора), при котором возможна работа двигателя, зависит от конструкции и жесткости механической системы (нагрузки), приводимой в движение. При достаточно высокой жесткости механической системы работа возможна даже при большой инерции нагрузки. Выберите подходящую модель двигателя и убедитесь в возможности его применения.

### Механические характеристики (момент-скорость)



## Высокоинерционные серводвигатели 3000 об/мин, 230 В

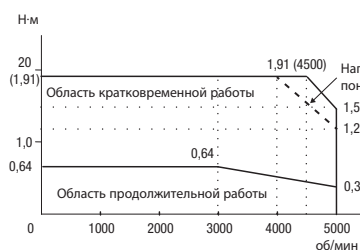
### Номинальные параметры и технические характеристики

Напряжение		230 В		
Серводвигатель модели R88M-KH□	Инкрементный энкодер, 20 разрядов	20030H-□	40030H-□	75030H-□
	Абсолютный энкодер, 17 разрядов	20030T-□	40030T-□	75030T-□
Номинальная мощность	W	200	400	750
Номинальный крутящий момент	Н·м	0,64	1,3	2,4
Кратковременный пиковый момент	Н·м	1,91	3,8	7,1
Номинальный ток	A (ср.кв.зн.)	1,6	2,6	4,0
Кратковременный макс. ток	A (ср.кв.зн.)	6,9	11,0	17,0
Номинальная скорость	мин <sup>-1</sup>	3000		
Максимальная скорость	мин <sup>-1</sup>	5000		
Постоянная момента	Н·м/A	0,29±10 %	0,36±10 %	0,45±10 %
Момент инерции ротора (JM)	кг·м <sup>2</sup> ×10 <sup>-4</sup> (без тормоза)	0,42	0,67	1,51
	кг·м <sup>2</sup> ×10 <sup>-4</sup> (с тормозом)	0,45	0,70	1,61
Допустимый момент инерции нагрузки (JL)	Кратен значению (JM)	30 <sup>*1</sup>		
Номинальная скорость преобразования мощности	кВт/с (без тормоза)	9,58	24,1	37,7
	кВт/с (с тормозом)	9,06	23,3	35,3
Допустимая радиальная нагрузка	N	245		
Допустимая осевая нагрузка	N	98		
Приблиз. масса	кг (без тормоза)	0,96	1,4	2,5
	кг (с тормозом)	1,4	1,8	3,3
Наличие тормоза	Номинальное напряжение	24 В= ±5 %		
	Момент инерции тормоза J	кг·м <sup>2</sup> ×10 <sup>-4</sup>	0,018	0,075
	Потребляемая мощность (при 20°C)	W	9	10
	Потребляемый ток (при 20°C)	A	0,36	0,42
	Момент сил статического трения	Н·м (минимум)	1,27	2,45
	Время наложения тормоза	мс (макс.)	50	70
Основные характеристики	Время отпускания	мс (макс.)	15	20
	Режим работы	Непрерывная работа		
	Класс изоляции	Класс В		
	Температура окружающей среды, рабочая/хранения	От 0 до 40°C/от -20 до 65°C		
	Относительная влажность окружающего воздуха, рабочая/хранения	Отн. влажн. от 20 до 85 % (без конденсации)		
	Класс вибрации	V-15		
	Сопротивление изоляции	Не менее 20 МОм при 500 В= между клеммами питания и клеммой FG		
	Тип корпуса	Полностью закрытый корпус, самоохладение, IP65 (за исключением отверстий для вала и проводов)		
Вибропрочность	Вибрационное ускорение 49 м/с <sup>2</sup>			
Монтаж	Фланцевый монтаж			

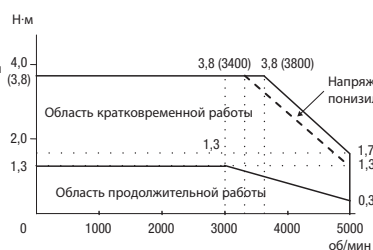
\*1 Допустимый момент инерции нагрузки: допустимое значение коэффициента инерции нагрузки (отношения момента инерции нагрузки к моменту инерции ротора), при котором возможна работа двигателя, зависит от конструкции и жесткости механической системы (нагрузки), приводимой в движение. При достаточно высокой жесткости механической системы работа возможна даже при большой инерции нагрузки. Выберите подходящую модель двигателя и убедитесь в возможности его применения.

### Механические характеристики (момент-скорость)

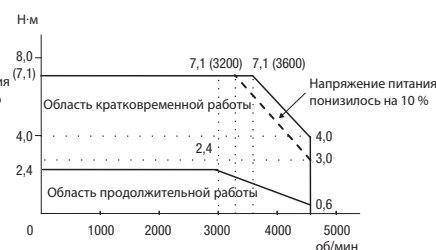
R88M-KH20030H/T (230 В, 200 Вт)



R88M-KH40030H/T (230 В, 400 Вт)



R88M-KH75030H/T (230 В, 750 Вт)



Высокоинерционные серводвигатели 2000 и 1500 об/мин, 400 В

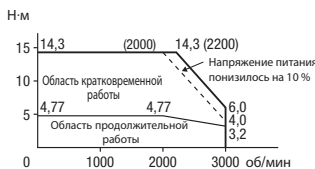
Номинальные параметры и технические характеристики

Об/мин, напряжение		2000 об/мин, 400 В							1500 об/мин, 400 В
Серводвигатель модели R88M-KH□	20-разр. инкрементный	1K020F-□	1K520F-□	2K020F-□	3K020F-□	4K020F-□	5K020F-□		
	Абсолютный: 17-битный	1K020C-□	1K520C-□	2K020C-□	3K020C-□	4K020C-□	5K020C-□	7K515C-□	
Номинальная мощность	W	1000	1500	2000	3000	4000	5000	7500	
Номинальный крутящий момент	Н·м	4,77	7,16	9,55	14,3	19,1	23,9	47,8	
Кратковременный пиковый момент	Н·м	14,3	21,5	28,6	43,0	57,3	71,6	119	
Номинальный ток	А (ср. кв. зн.)	2,9	4,7	5,5	8,0	10,5	13,0	22,0	
Кратковременный макс. ток	А (ср. кв. зн.)	12	20	24	34	45	55	83	
Номинальная скорость	мин <sup>-1</sup>	2000							1500
Максимальная скорость	мин <sup>-1</sup>	3000							3000
Постоянная момента	Н·м/А	1,27	1,16	1,31	1,34	1,38	1,39	1,54	
Момент инерции ротора (JM)	кг·м <sup>2</sup> ×10 <sup>-4</sup> (без тормоза)	24,7	37,1	57,8	90,2	112	162	273	
	кг·м <sup>2</sup> ×10 <sup>-4</sup> (с тормозом)	26,0	38,4	62,9	95,3	117	167	279	
Максимальный момент инерции нагрузки (JL)	Кратен значению (JM)	5 <sup>*1</sup>							
Номинальная скорость преобразования мощности	кВт/с (без тормоза)	9,2	13,8	15,8	22,7	32,5	35,1	86,7	
	кВт/с (с тормозом)	8,8	13,4	14,5	21,5	31,1	34,1	85,1	
Допустимая радиальная нагрузка	N	490			784			1176	
Допустимая осевая нагрузка	N	196			343			490	
Приблиз. масса	кг (без тормоза)	6,7	8,6	12,2	16,0	18,6	23,0	42,3	
	кг (с тормозом)	8,1	10,1	15,5	19,2	21,8	26,2	46,2	
Номинальное напряжение		24 В= ±10 %							
Наличие тормоза	Момент инерции тормоза (J) кг·м <sup>2</sup> ×10 <sup>-4</sup>	1,35			4,7				
	Потребляемая мощность (20°C)	W	14	19	31			34	
	Потребляемый ток (20°C)	A	0,59±10 %	0,79±10 %	1,30±10 %			1,40±10 %	
	Момент сил статического трения	Н·м (минимум)	4,9	13,7	24,5			58,8	
	Время наложения тормоза	мс (макс.)	80	100	80			150	
	Время отпущения	мс (макс.)	70	50	25			50	
Режим работы		Непрерывная работа							
Класс изоляции		Класс F							
Температура окружающей среды, рабочая/хранения		От 0 до 40°C/от -20 до 65°C							
Относительная влажность окружающего воздуха, рабочая/хранения		Отн. влажн. от 20 до 85 % (без конденсации)							
Класс вибрации		V-15							
Сопротивление изоляции		Не менее 20 МОм при 500 В= между клеммами питания и клеммой FG							
Тип корпуса		Полностью закрытый корпус, естественное охлаждение, IP67 (за исключением отверстия вала)							
Вибропрочность		Вибрационное ускорение 49 м/с <sup>2</sup>							
Монтаж		Фланцевый монтаж							

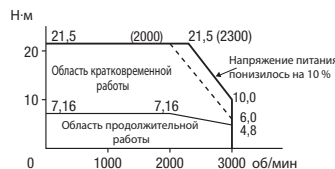
\*1 Допустимый момент инерции нагрузки: допустимое значение коэффициента инерции нагрузки (отношения момента инерции нагрузки к моменту инерции ротора), при котором возможна работа двигателя, зависит от конструкции и жесткости механической системы (нагрузки), приводимой в движение. При достаточно высокой жесткости механической системы работа возможна даже при большой инерции нагрузки. Выберите подходящую модель двигателя и убедитесь в возможности его применения.

Механические характеристики (момент-скорость)

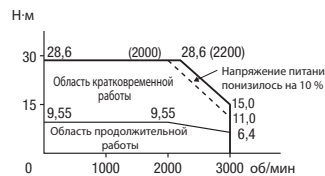
R88M-KH1K020F/C (400 В, 1 кВт)



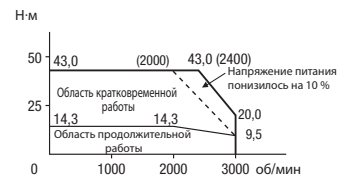
R88M-KH1K520F/C (400 В, 1,5 кВт)



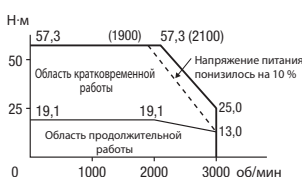
R88M-KH2K020F/C (400 В, 2 кВт)



R88M-KH3K020F/C (400 В, 3 кВт)



R88M-KH4K020F/C (400 В, 4 кВт)



R88M-KH5K020F/C (400 В, 5 кВт)



R88M-KH7K515C (7,5 кВт)

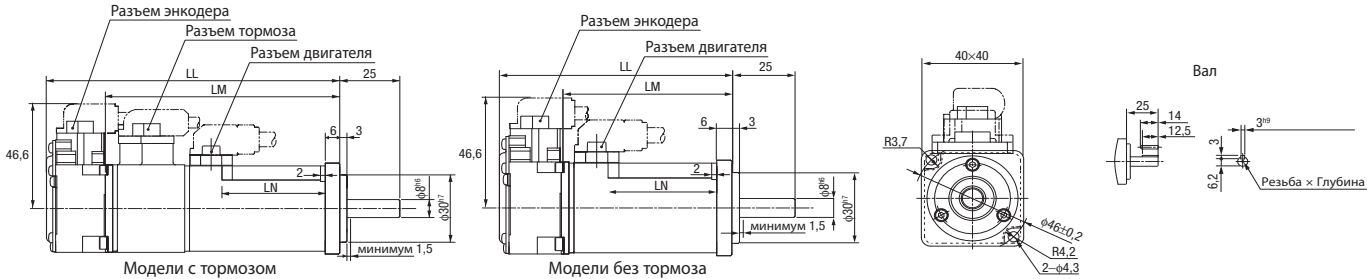


**Размеры**

**Стандартные серводвигатели**

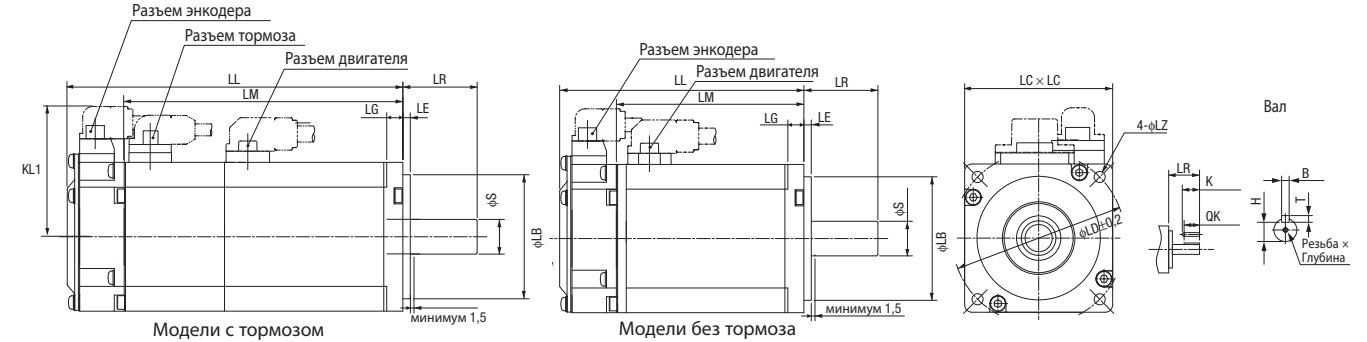
**Серводвигатели 3000 об/мин (230 В, 50–100 Вт)**

Размеры, мм Модель	Без тормоза		С тормозом		LN	Размеры вала		Приблиз. масса, кг	
	LL	LM	LL	LM		Резьба × Глубина	Без тормоза	С тормозом	
R88M-K05030(H/T)-□S2	72	48	102	78	23	M3 × 6L		0,32	0,53
R88M-K10030(H/T)-□S2	92	68	122	98	43			0,47	0,68



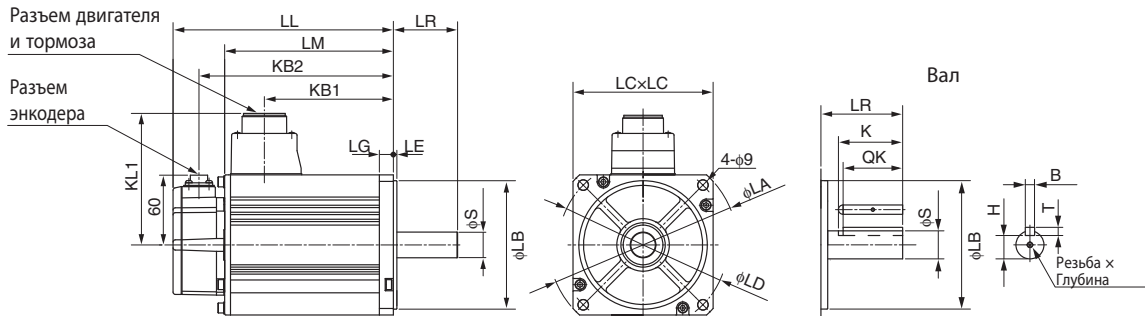
**Серводвигатели 3000 об/мин (230 В, 200–750 Вт)**

Размеры, мм Модель	Без тормоза			С тормозом			LR	Поверхность фланца						Размеры вала						Приблиз. масса, кг		
	LL	LM	KL1	LL	LM	KL1		LB	LC	LD	LE	LG	LZ	S	K	QK	H	B	T	Резьба × Глубина	Без тормоза	С тормозом
R88M-K20030(H/T)-□S2	79,5	56,5	52,5	116	93	52,5	30	50 <sup>h7</sup>	60	70	3	6,5	4,5	11 <sup>h6</sup>	20	18	8,5	4 <sup>h9</sup>	4	M4 × 8L	0,82	1,3
R88M-K40030(H/T)-□S2	99	76	52,5	135,5	112,5	52,5								14 <sup>h6</sup>	25	22,5	11	5 <sup>h9</sup>	5	M5 × 10L	1,2	1,7
R88M-K75030(H/T)-□S2	112,2	86,2	60	148,2	122,2	61,6	35	70 <sup>h7</sup>	80	90		8	6	19 <sup>h6</sup>		22	15,5	6 <sup>h9</sup>	6		2,3	3,1



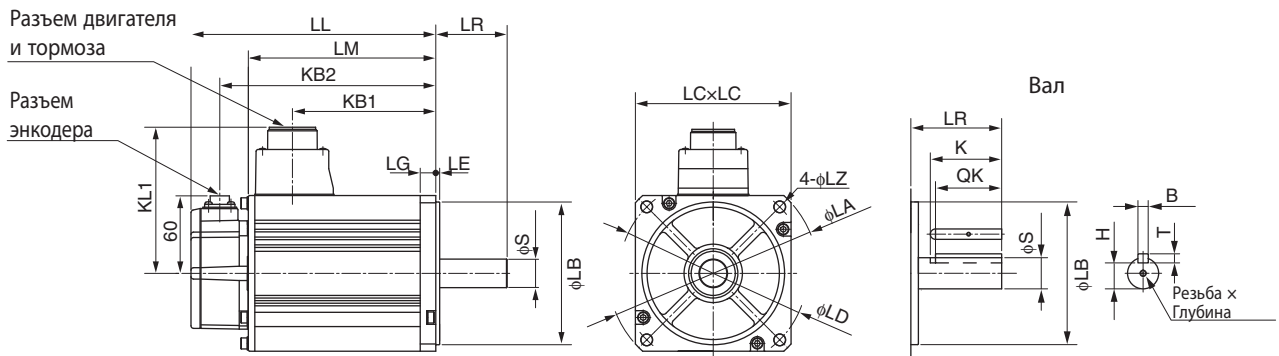
**Серводвигатели 3000 об/мин (230 В, 1–1,5 кВт/400 В, 750 Вт–5 кВт)**

Размеры, мм Напряжение Модель	Без тормоза					С тормозом					LR	Поверхность фланца						Размеры вала						Приблиз. масса, кг		
	LL	LM	KB1	KB2	KL1	LL	LM	KB1	KB2	KL1		LA	LB	LC	LD	LE	LG	S	Резьба × Глубина	K	QK	H	B	T	Без тормоза	С тормозом
230 1K030(H/T)-□S2	141	97	66	119	101	168	124	66	146	101	55	135	95 <sup>h7</sup>	100	115	3	10	19 <sup>h6</sup>	M5 × 12L	45	42	15,5	6 <sup>h9</sup>	6	3,5	4,5
1K530(H/T)-□S2	159,5	115,5	84,5	137,5		186,5	142,5	84,5	164,5																4,4	5,4
400 75030(F/C)-□S2	131,5	87,5	56,5	109,5		158,5	114,5	53,5	136,5	103															3,1	4,1
1K030(F/C)-□S2	141	97	66	119		168	124	63	146																3,5	4,5
1K530(F/C)-□S2	159,5	115,5	84,5	137,5		186,5	142,5	81,5	164,5																4,4	5,4
2K030(F/C)-□S2	178,5	134,5	103,5	156,5		205,5	161,5	100,5	183,5																5,3	6,3
3K030(F/C)-□S2	190	146	112	168	113	215	171	112	193	113	162	110 <sup>h7</sup>	120	145		12	22 <sup>h6</sup>		41	18	8 <sup>h9</sup>	7		8,3	9,4	
4K030(F/C)-□S2	208	164	127	186	118	233	189	127	211	118	65	165		130	6		24 <sup>h6</sup>	M8 × 20L	55	51	20			11	12,6	
5K030(F/C)-□S2	243	199	162	221		268	224	162	246																14	16



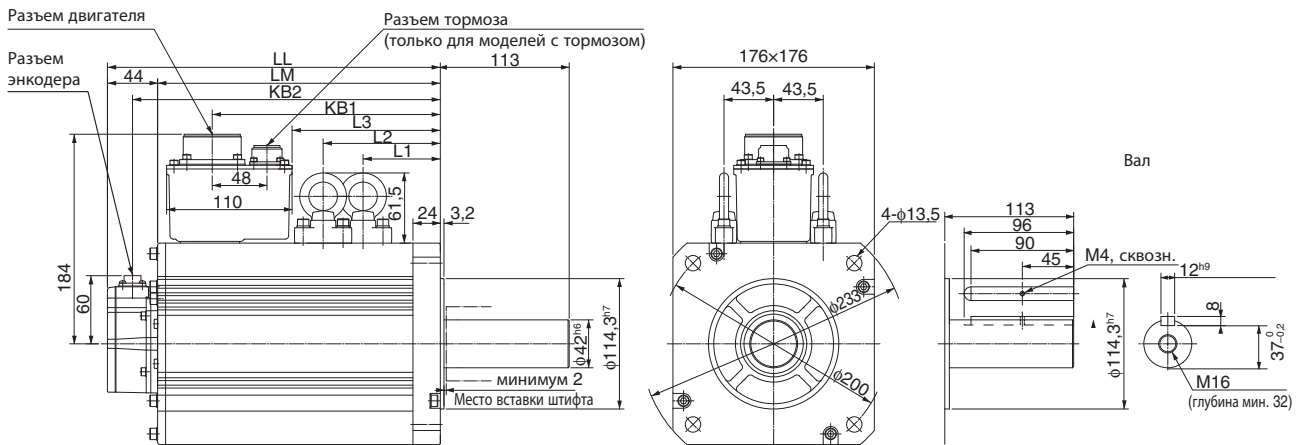
Серводвигатели 2000 об/мин (230 В, 1–1,5 кВт/400 В, 400 Вт–5 кВт)

Размеры, мм		Без тормоза					С тормозом					LR	Поверхность фланца							Размеры вала					Приблиз. масса, кг			
Напряжение	Модель	LL	LM	KB1	KB2	KL1	LL	LM	KB1	KB2	KL1	LR	LA	LB	LC	LD	LE	LG	LZ	S	К	QK	H	B	T	Без тормоза	С тормозом	
		Резьба x Глубина																										
230	1K020(H/T)-□S2	138	94	60	116	116	163	119	60	141	116	55	165	110 <sup>h7</sup>	130	145	6	12	9	22 <sup>h6</sup>	M5x12L	45	41	18	8 <sup>h9</sup>	7	5,2	6,7
	1K520(H/T)-□S2	155,5	111,5	77,5	133,5		180,5	136,5	77,5	158,5																	6,7	8,2
400	40020(F/C)-□S2	131,5	87,5	56,5	109,5	101	158,5	114,5	53,5	136,5	103		135	95 <sup>h7</sup>	100	115	3	10		19 <sup>h6</sup>			42	15,5	6 <sup>h9</sup>	6	3,1	4,1
	60020(F/C)-□S2	141	97	66	119		168	124	63	146																	3,5	4,5
	1K020(F/C)-□S2	138	94	60	116	116	163	119	57	141	118		165	110 <sup>h7</sup>	130	145	6	12		22 <sup>h6</sup>			41	18	8 <sup>h9</sup>	7	5,2	6,7
	1K520(F/C)-□S2	155,5	111,5	77,5	133,5		180,5	136,5	74,5	158,5																	6,7	8,2
	2K020(F/C)-□S2	173	129	95	151		198	154	92	176																	8	9,5
	3K020(F/C)-□S2	208	164	127	186	118	233	189	127	211		65								24 <sup>h6</sup>	M8x20L	55	51	20			11	12,6
	4K020(F/C)-□S2	177	133	96	155	140	202	158	96	180	140	70	233	114,3 <sup>h7</sup>	176	200	3,2	18	13,5	35 <sup>h6</sup>	M12x25L		50	30	10 <sup>h9</sup>	8	15,5	18,7
	5K020(F/C)-□S2	196	152	115	174		221	177	115	199																	18,6	21,8



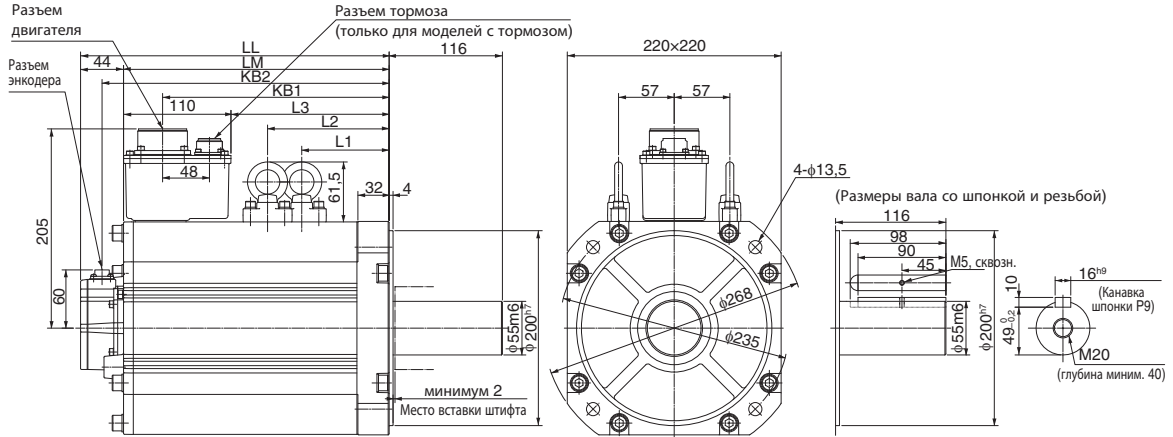
Серводвигатели 1500 об/мин (400 В, 7,5 кВт)

Размеры, мм		Без тормоза							С тормозом						Приблиз. масса, кг		
Напряжение	Модель	LL	LM	KB1	KB2	L1	L2	L3	LL	LM	KB1	KB2	L1	L2	L3	Без тормоза	С тормозом
		Резьба x Глубина															
400	7K515C-□S2	312	268	219	290	117,5	117,5	149	337	293	253	315	117,5	152,5	183	36,4	40,4



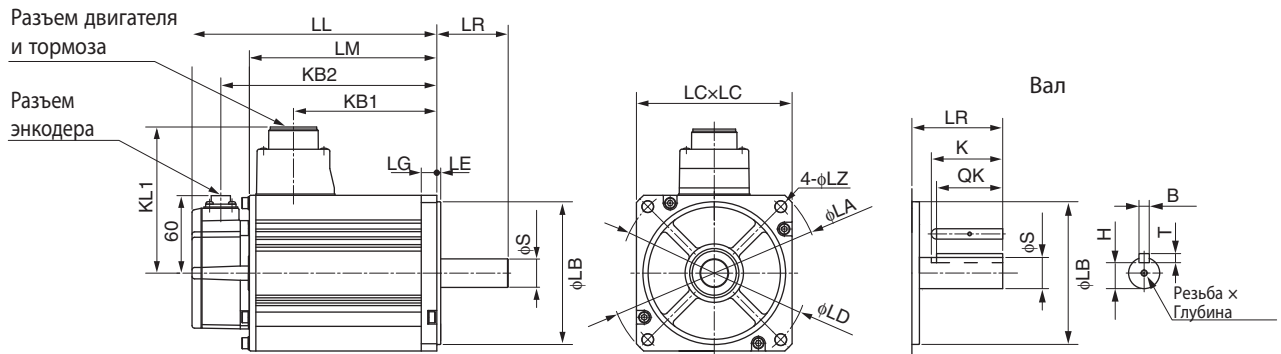
Серводвигатели 1500 об/мин (400 В, 11–15 кВт)

Размеры, мм		Без тормоза							С тормозом						Приблиз. масса, кг		
Напряжение	Модель	LL	LM	KB1	KB2	L1	L2	L3	LL	LM	KB1	KB2	L1	L2	L3	Без тормоза	С тормозом
400	R88M-K□																
	11K015C-□S2	316	272	232	294	124,5	124,5	162	364	320	266	342	124,5	159,5	196	52,7	58,9
	15K015C-□S2	384	340	300	362	158,5	158,5	230	432	388	334	410	158,5	193,5	264	70,2	76,3



Серводвигатели 1000 об/мин (230 В, 900 Вт/400 В, 900 Вт–3 кВт)

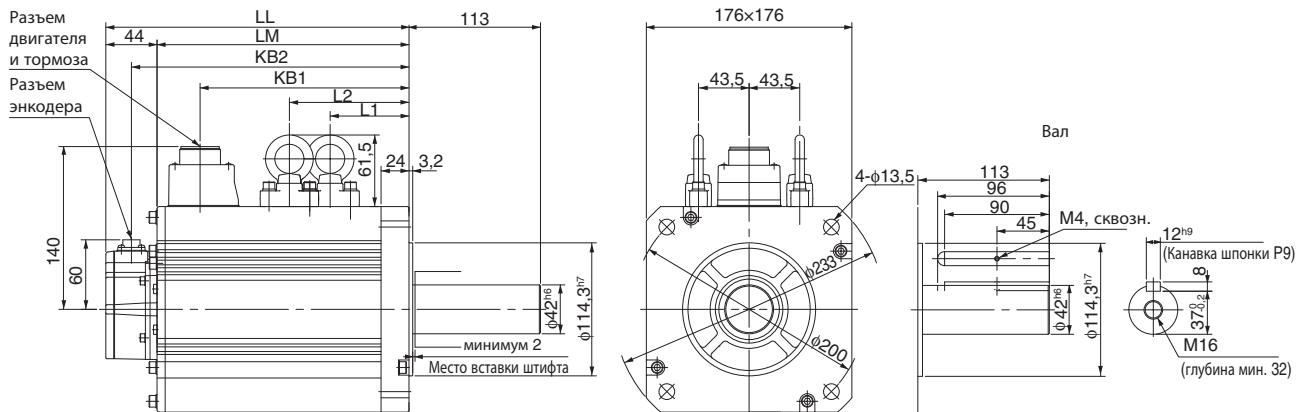
Размеры, мм		Без тормоза					С тормозом					LR	Поверхность фланца							Размеры вала						Приблиз. масса, кг		
Напряжение	Модель	LL	LM	KB1	KB2	KL1	LL	LM	KB1	KB2	KL1		LA	LB	LC	LD	LE	LG	LZ	S	Резьба x Глубина	K	QK	H	B	T	Без тормозом	С тормозом
230	90010(H/T)-□S2	155,5	111,5	77,5	133,5	116	180,5	136,5	77,5	158,5	116	70	165	110 <sup>h7</sup>	130	145	6	12	9	22 <sup>h6</sup>	M5 x 12L	45	41	18	8 <sup>h9</sup>	7	6,7	8,2
400	90010(F/C)-□S2								74,5		118																	
	2K010(F/C)-□S2	163,5	119,5	82,5	141,5	140	188,5	144,5	82,5	166,5	140	80	233	114,3 <sup>h7</sup>	176	200	3,2	18	13,5	35 <sup>h6</sup>	M12 x 25L	55	50	30	10 <sup>h9</sup>	8	14	17,5
	3K010(F/C)-□S2	209,5	165,5	128,5	187,5		234,5	190,5	128,5	212,5																		





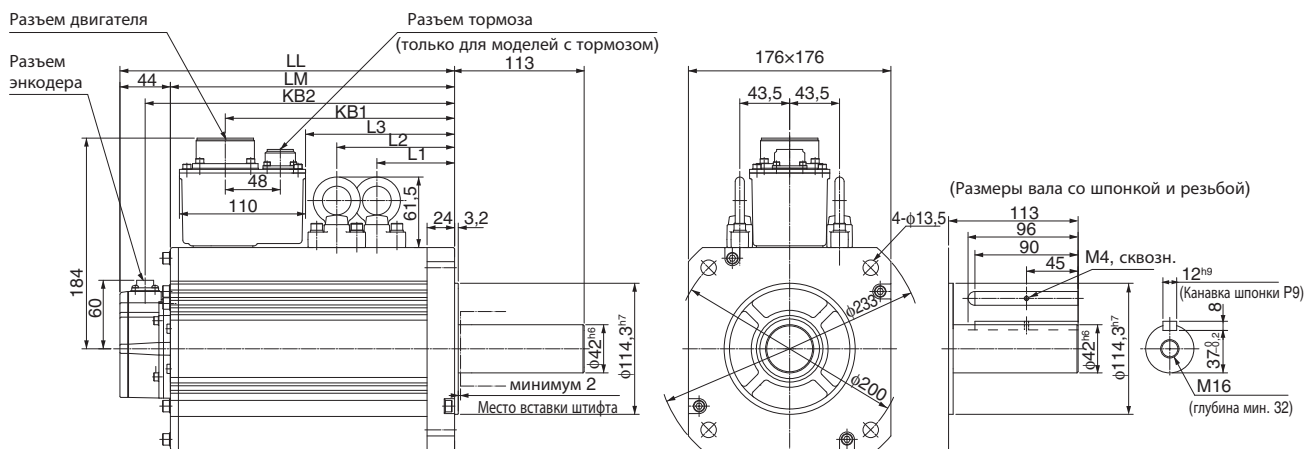
## Серводвигатели 1000 об/мин (400 В, 4,5 кВт)

Размеры, мм		Без тормоза						С тормозом						Приблиз. масса, кг	
Напряжение	Модель	LL	LM	KB1	KB2	L1	L2	LL	LM	KB1	KB2	L1	L2	Без тормоза	С тормозом
400	R88M-K□ 4K510C-□S2	266	222	185	244	98	98	291	247	185	269	98	133	29,4	33,3



## Серводвигатели 1000 об/мин (400 В, 6 кВт)

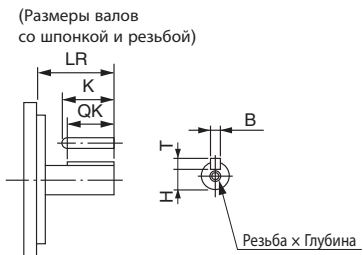
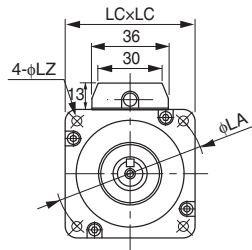
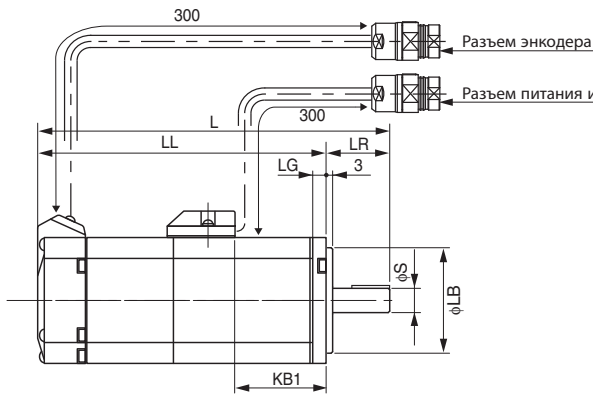
Размеры, мм		Без тормоза						С тормозом						Приблиз. масса, кг			
Напряжение	Модель	LL	LM	KB1	KB2	L1	L2	L3	LL	LM	KB1	KB2	L1	L2	L3	Без тормоза	С тормозом
400	R88M-K□ 6K010C-□S2	312	268	219	290	117,5	117,5	149	337	293	253	315	117,5	152,5	183	36,4	40,4



Высокоинерционные серводвигатели

Серводвигатели 3000 об/мин (230 В, 200–750 Вт)

Размеры, мм		Без тормоза		С тормозом		KB1	LR	Поверхность фланца					Размеры вала						Приблиз. масса, кг		
Напряжение	Модель	L	LL	L	LL			LA	LB	LC	LG	LZ	S	Резьба х глубина	K	QK	H	B	T	Без тормозом	С тормозом
		230	20030(H/T)-□S2-D	129	99	165,5	135,5	42	30	70	50 <sup>h7</sup>	60	6,5	4,5	11 <sup>h6</sup>	M4×8L	20	18	8,5	4 <sup>h9</sup>	4
40030(H/T)-□S2-D	148,5		118,5	185	155	61,5	35	90	70 <sup>h7</sup>	80	8	6	14 <sup>h6</sup>	M5×10L	25	22,5	11	5 <sup>h9</sup>	5	1,4	1,8
75030(H/T)-□S2-D	162,2		127,2	199,2	164,2	67,2		90	70 <sup>h7</sup>	80	8	6	19 <sup>h6</sup>	M5×10L	25	22	15,5	6 <sup>h9</sup>	6	2,5	3,3



Назначение контактов разъема энкодера



Длина кабеля 300±30  
Разъем по выбору  
Производство Hupertac  
SRUC-17G-MRWN040  
(штыревой)

Разъем энкодера	
№ вывода	Сигнал
1	Бат. — (0 В)
2	Бат. +
3	S +
4	S -
5—7	Не использ.
8	ESV (питание)
9	E0V (питание)
10—17	Не использ.
Корпус разъема	FG (заземление)

\*Примечание: выводы 1 и 2 используются только в моделях с абс. энкодером.

Ответный разъем:  
Гнездовой разъем: SPOC-17H-FRON169

Назначение контактов разъема питания и тормоза



Длина кабеля 300±30  
Разъем по выбору  
Производство Hupertac  
SRUC-06J-MSCN236  
(штыревой)

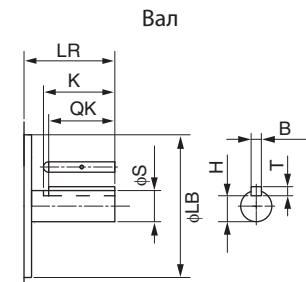
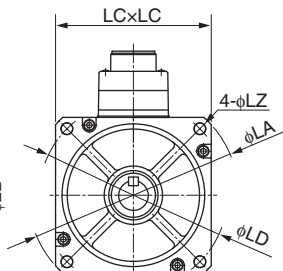
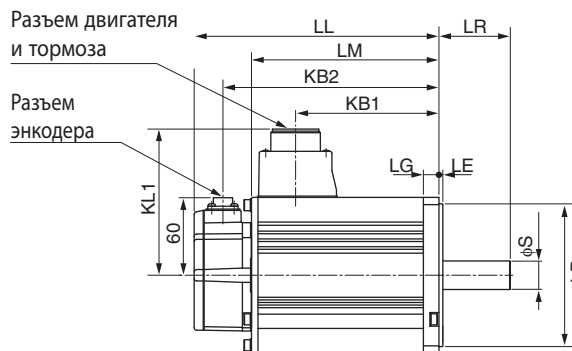
Разъем питания и тормоза	
№ вывода	Мощность
1	Фаза U
2	Фаза V
3	Фаза W
4	*Вывод тормоза
5	*Вывод тормоза
6	FG (заземление)

\*Примечание: выводы 4 и 5 используются только в моделях с тормозом.

Ответный разъем:  
Гнездовой разъем: SPOC-06K-FSDN169

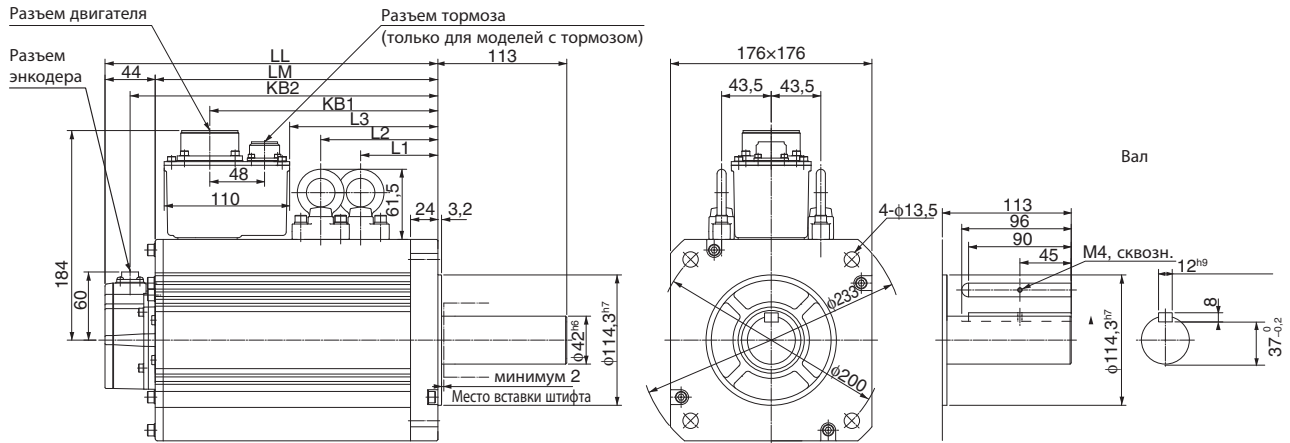
Серводвигатели 2000 об/мин (400 В, 1–5 кВт)

Размеры, мм		Без тормоза				С тормозом					LR	Поверхность фланца						Размеры вала						Приблиз. масса, кг					
Напряжение	Модель	LL	LM	KB1	KB2	KL1	LL	LM	KB1	KB2		KL1	LA	LB	LC	LD	LE	LG	LZ	S	K	QK	H	B	T	Без тормозом	С тормозом		
		400	1K020(F/C)-□S1	173	129	95	151	116	201	157	92	179	118	70	165	110 <sup>h7</sup>	130	145	6	12	9	22 <sup>h6</sup>	45	41	18	8 <sup>h9</sup>	7	6,7	8,1
1K520(F/C)-□S1	190,5		146,5	112,5	168,5		218,5	174,5	109,5	196,5																8,6	10,1		
2K020(F/C)-□S1	177		133	96	155	140	206	162	96	184	140	80	233	114,3 <sup>h7</sup>	176	200	3,2	18	13,5	35 <sup>h6</sup>	55	50	30	10 <sup>h9</sup>	8	12,2	15,5		
3K020(F/C)-□S1	196		152	115	174		225	181	115	203																	16,0	19,2	
4K020(F/C)-□S1	209,5		165,5	128,5	187,5		238,5	194,5	128,5	216,5																		18,6	21,8
	5K020(F/C)-□S1	238,5	194,5	157,5	216,5		267,5	223,5	157,5	245,5																		23,0	26,2



Серводвигатели 1500 об/мин (400 В, 7,5 кВт)

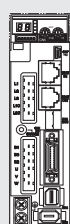
Размеры, мм		Без тормоза							С тормозом							Приблиз. масса, кг	
Напряжение	Модель	LL	LM	KB1	KB2	L1	L2	L3	LL	LM	KB1	KB2	L1	L2	L3	Без тормоза	С тормозом
	R88M-KH□																
400	7K515C-□S1	357	313	264	335	146,5	146,5	194	382	338	298	360	146,5	181,5	228	42,3	46,2



Информация для заказа

(Смотрите раздел сервоприводов)

② Варианты приводов



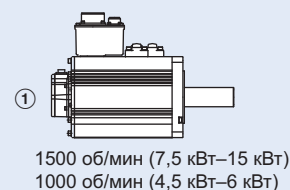
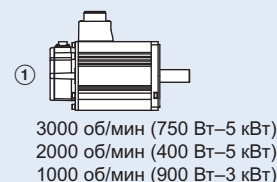
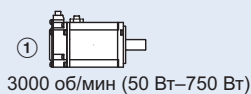
Сервопривод Accurax G5  
Модель с портом EtherCAT



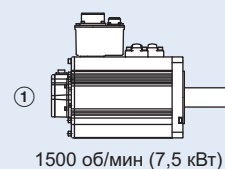
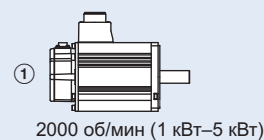
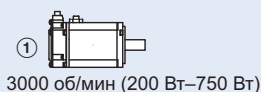
④ Удлинительный кабель для абсолютного энкодера (с держателем аккумулятора)



Стандартные серводвигатели



Высокоинерционные серводвигатели



Примечание: Цифры ①②③... указывают рекомендуемую последовательность выбора серводвигателя и кабелей

Серводвигатель



① Выберите двигатель семейства R88M-K или R88M-KH, используя таблицы двигателей на следующих страницах.

Сервопривод


② Подробнее о технических характеристиках приводов и выборе принадлежностей см. в техническом описании сервоприводов Accurax G5.

Стандартные серводвигатели

Серводвигатели 3000 об/мин (50–5000 Вт)

Обознач.	Характеристики				Модель серводвигателя	Совместимые сервоприводы <sup>②</sup> G5 EtherCAT			
	Напряжение	Энкодер и конструкция		Номинальный крутящий момент			Кол-во входов		
<p>①</p>  <p>230 В (50–750 Вт)</p>  <p>230 В (1–1,5 кВт) 400 В (750 Вт–5 кВт)</p>	230 В	Инкрементный энкодер, 20 разрядов  Прямолинейный вал со шпонкой и резьбой	Без тормоза	0,16 Н·м	50 Вт	R88M-K05030H-S2	R88D-KN01H-ECT		
				0,32 Н·м	100 Вт	R88M-K10030H-S2	R88D-KN01H-ECT		
				0,64 Н·м	200 Вт	R88M-K20030H-S2	R88D-KN02H-ECT		
				1,3 Н·м	400 Вт	R88M-K40030H-S2	R88D-KN04H-ECT		
				2,4 Н·м	750 Вт	R88M-K75030H-S2	R88D-KN08H-ECT		
				3,18 Н·м	1000 Вт	R88M-K1K030H-S2	R88D-KN15H-ECT		
				4,77 Н·м	1500 Вт	R88M-K1K530H-S2	R88D-KN15H-ECT		
				С тормозом	0,16 Н·м	50 Вт	R88M-K05030H-BS2	R88D-KN01H-ECT	
					0,32 Н·м	100 Вт	R88M-K10030H-BS2	R88D-KN01H-ECT	
			0,64 Н·м		200 Вт	R88M-K20030H-BS2	R88D-KN02H-ECT		
			1,3 Н·м		400 Вт	R88M-K40030H-BS2	R88D-KN04H-ECT		
			2,4 Н·м		750 Вт	R88M-K75030H-BS2	R88D-KN08H-ECT		
			3,18 Н·м		1000 Вт	R88M-K1K030H-BS2	R88D-KN15H-ECT		
			4,77 Н·м		1500 Вт	R88M-K1K530H-BS2	R88D-KN15H-ECT		
			Абсолютный энкодер, 17 разрядов  Прямолинейный вал со шпонкой и резьбой		Без тормоза	0,16 Н·м	50 Вт	R88M-K05030T-S2	R88D-KN01H-ECT
						0,32 Н·м	100 Вт	R88M-K10030T-S2	R88D-KN01H-ECT
				0,64 Н·м		200 Вт	R88M-K20030T-S2	R88D-KN02H-ECT	
				1,3 Н·м		400 Вт	R88M-K40030T-S2	R88D-KN04H-ECT	
	2,4 Н·м	750 Вт		R88M-K75030T-S2		R88D-KN08H-ECT			
	3,18 Н·м	1000 Вт		R88M-K1K030T-S2		R88D-KN15H-ECT			
	4,77 Н·м	1500 Вт		R88M-K1K530T-S2		R88D-KN15H-ECT			
	С тормозом	0,16 Н·м		50 Вт		R88M-K05030T-BS2	R88D-KN01H-ECT		
		0,32 Н·м		100 Вт		R88M-K10030T-BS2	R88D-KN01H-ECT		
		0,64 Н·м		200 Вт	R88M-K20030T-BS2	R88D-KN02H-ECT			
		1,3 Н·м		400 Вт	R88M-K40030T-BS2	R88D-KN04H-ECT			
		2,4 Н·м		750 Вт	R88M-K75030T-BS2	R88D-KN08H-ECT			
		3,18 Н·м		1000 Вт	R88M-K1K030T-BS2	R88D-KN15H-ECT			
		4,77 Н·м		1500 Вт	R88M-K1K530T-BS2	R88D-KN15H-ECT			
		400 В		Инкрементный энкодер, 20 разрядов  Прямолинейный вал со шпонкой и резьбой	Без тормоза	2,39 Н·м	750 Вт	R88M-K75030F-S2	R88D-KN10F-ECT
						3,18 Н·м	1000 Вт	R88M-K1K030F-S2	R88D-KN15F-ECT
	4,77 Н·м					1500 Вт	R88M-K1K530F-S2	R88D-KN15F-ECT	
	6,37 Н·м					2000 Вт	R88M-K2K030F-S2	R88D-KN20F-ECT	
	9,55 Н·м		3000 Вт			R88M-K3K030F-S2	R88D-KN30F-ECT		
	12,7 Н·м		4000 Вт			R88M-K4K030F-S2	R88D-KN50F-ECT		
	15,9 Н·м		5000 Вт			R88M-K5K030F-S2	R88D-KN50F-ECT		
	С тормозом		2,39 Н·м			750 Вт	R88M-K75030F-BS2	R88D-KN10F-ECT	
3,18 Н·м			1000 Вт			R88M-K1K030F-BS2	R88D-KN15F-ECT		
4,77 Н·м			1500 Вт		R88M-K1K530F-BS2	R88D-KN15F-ECT			
6,37 Н·м			2000 Вт		R88M-K2K030F-BS2	R88D-KN20F-ECT			
9,55 Н·м			3000 Вт		R88M-K3K030F-BS2	R88D-KN30F-ECT			
12,7 Н·м			4000 Вт		R88M-K4K030F-BS2	R88D-KN50F-ECT			
15,9 Н·м			5000 Вт		R88M-K5K030F-BS2	R88D-KN50F-ECT			
Абсолютный энкодер, 17 разрядов  Прямолинейный вал со шпонкой и резьбой			Без тормоза		2,39 Н·м	750 Вт	R88M-K75030C-S2	R88D-KN10F-ECT	
					3,18 Н·м	1000 Вт	R88M-K1K030C-S2	R88D-KN15F-ECT	
	4,77 Н·м				1500 Вт	R88M-K1K530C-S2	R88D-KN15F-ECT		
	6,37 Н·м				2000 Вт	R88M-K2K030C-S2	R88D-KN20F-ECT		
	9,55 Н·м	3000 Вт		R88M-K3K030C-S2	R88D-KN30F-ECT				
	12,7 Н·м	4000 Вт		R88M-K4K030C-S2	R88D-KN50F-ECT				
	15,9 Н·м	5000 Вт		R88M-K5K030C-S2	R88D-KN50F-ECT				
	С тормозом	2,39 Н·м		750 Вт	R88M-K75030C-BS2	R88D-KN10F-ECT			
		3,18 Н·м		1000 Вт	R88M-K1K030C-BS2	R88D-KN15F-ECT			
		4,77 Н·м	1500 Вт	R88M-K1K530C-BS2	R88D-KN15F-ECT				
		6,37 Н·м	2000 Вт	R88M-K2K030C-BS2	R88D-KN20F-ECT				
		9,55 Н·м	3000 Вт	R88M-K3K030C-BS2	R88D-KN30F-ECT				
		12,7 Н·м	4000 Вт	R88M-K4K030C-BS2	R88D-KN50F-ECT				
		15,9 Н·м	5000 Вт	R88M-K5K030C-BS2	R88D-KN50F-ECT				



### Серводвигатели 2000 об/мин (1–5 кВт)

Обознач.	Характеристики				Модель серводвигателя	Совместимые сервоприводы <sup>②</sup> G5 EtherCAT	
	Напряжение	Энкодер и конструкция		Номинальный крутящий момент			Кол-во входов
<b>①</b> 	230 В	Инкрементный энкодер, 20 разрядов Прямолинейный вал со шпонкой и резьбой	Без тормоза	4,77 Н·м	1000 Вт	R88M-K1K020H-S2	R88D-KN10H-ECT
			С тормозом	7,16 Н·м	1500 Вт	R88M-K1K520H-S2	R88D-KN15H-ECT
			Без тормоза	4,77 Н·м	1000 Вт	R88M-K1K020H-BS2	R88D-KN10H-ECT
			С тормозом	7,16 Н·м	1500 Вт	R88M-K1K520H-BS2	R88D-KN15H-ECT
		Абсолютный энкодер, 17 разрядов Прямолинейный вал со шпонкой и резьбой	Без тормоза	4,77 Н·м	1000 Вт	R88M-K1K020T-S2	R88D-KN10H-ECT
			С тормозом	7,16 Н·м	1500 Вт	R88M-K1K520T-S2	R88D-KN15H-ECT
			Без тормоза	4,77 Н·м	1000 Вт	R88M-K1K020T-BS2	R88D-KN10H-ECT
			С тормозом	7,16 Н·м	1500 Вт	R88M-K1K520T-BS2	R88D-KN15H-ECT
	400 В	Инкрементный энкодер, 20 разрядов Прямолинейный вал со шпонкой и резьбой	Без тормоза	1,91 Н·м	400 Вт	R88M-K40020F-S2	R88D-KN06F-ECT
				2,86 Н·м	600 Вт	R88M-K60020F-S2	R88D-KN06F-ECT
				4,77 Н·м	1000 Вт	R88M-K1K020F-S2	R88D-KN10F-ECT
				7,16 Н·м	1500 Вт	R88M-K1K520F-S2	R88D-KN15F-ECT
				9,55 Н·м	2000 Вт	R88M-K2K020F-S2	R88D-KN20F-ECT
				14,3 Н·м	3000 Вт	R88M-K3K020F-S2	R88D-KN30F-ECT
				19,1 Н·м	4000 Вт	R88M-K4K020F-S2	R88D-KN50F-ECT
				23,9 Н·м	5000 Вт	R88M-K5K020F-S2	R88D-KN50F-ECT
			С тормозом	400 Вт	R88M-K40020F-BS2	R88D-KN06F-ECT	
				600 Вт	R88M-K60020F-BS2	R88D-KN06F-ECT	
				1000 Вт	R88M-K1K020F-BS2	R88D-KN10F-ECT	
				1500 Вт	R88M-K1K520F-BS2	R88D-KN15F-ECT	
				2000 Вт	R88M-K2K020F-BS2	R88D-KN20F-ECT	
				3000 Вт	R88M-K3K020F-BS2	R88D-KN30F-ECT	
				4000 Вт	R88M-K4K020F-BS2	R88D-KN50F-ECT	
				5000 Вт	R88M-K5K020F-BS2	R88D-KN50F-ECT	
Абсолютный энкодер, 17 разрядов Прямолинейный вал со шпонкой и резьбой		Без тормоза	1,91 Н·м	400 Вт	R88M-K40020C-S2	R88D-KN06F-ECT	
			2,86 Н·м	600 Вт	R88M-K60020C-S2	R88D-KN06F-ECT	
			4,77 Н·м	1000 Вт	R88M-K1K020C-S2	R88D-KN10F-ECT	
			7,16 Н·м	1500 Вт	R88M-K1K520C-S2	R88D-KN15F-ECT	
		С тормозом	400 Вт	R88M-K40020C-BS2	R88D-KN06F-ECT		
			600 Вт	R88M-K60020C-BS2	R88D-KN06F-ECT		
			1000 Вт	R88M-K1K020C-BS2	R88D-KN10F-ECT		
			1500 Вт	R88M-K1K520C-BS2	R88D-KN15F-ECT		

### Серводвигатели 1500 об/мин (7,5–15 кВт)

Обознач.	Характеристики				Модель серводвигателя	Совместимые сервоприводы <sup>②</sup> G5 EtherCAT	
	Напряжение	Энкодер и конструкция		Номинальный крутящий момент			Кол-во входов
<b>①</b> 	400 В	Абсолютный энкодер, 17 разрядов Прямолинейный вал со шпонкой и резьбой	Без тормоза	47,8 Н·м	7500 Вт	R88M-K7K515C-S2	R88D-KN75F-ECT
				70,0 Н·м	11 000 Вт	R88M-K11K015C-S2	R88D-KN150F-ECT
				95,5 Н·м	15 000 Вт	R88M-K15K015C-S2	R88D-KN150F-ECT
			С тормозом	47,8 Н·м	7500 Вт	R88M-K7K515C-BS2	R88D-KN75F-ECT
				70,0 Н·м	11 000 Вт	R88M-K11K015C-BS2	R88D-KN150F-ECT
				95,5 Н·м	15 000 Вт	R88M-K15K015C-BS2	R88D-KN150F-ECT

Серводвигатели 1000 об/мин (900–6000 Вт)

Обознач.	Характеристики				Модель серводвигателя	Совместимые сервоприводы (2)	
	Напряжение	Энкодер и конструкция		Номинальный крутящий момент			Кол-во входов
 900 Вт–3 кВт   4,5–6 кВт	230 В	Инкрементный энкодер, 20 разрядов Прямолинейный вал со шпонкой и резьбой	Без тормоза	8,59 Н·м	900 Вт	R88M-K90010H-S2	R88D-KN15H-ECT
			С тормозом	8,59 Н·м	900 Вт	R88M-K90010H-BS2	R88D-KN15H-ECT
		Абсолютный энкодер, 17 разрядов Прямолинейный вал со шпонкой и резьбой	Без тормоза	8,59 Н·м	900 Вт	R88M-K90010T-S2	R88D-KN15H-ECT
			С тормозом	8,59 Н·м	900 Вт	R88M-K90010T-BS2	R88D-KN15H-ECT
	400 В	Инкрементный энкодер, 20 разрядов Прямолинейный вал со шпонкой и резьбой	Без тормоза	8,59 Н·м	900 Вт	R88M-K90010F-S2	R88D-KN15F-ECT
				19,1 Н·м	2000 Вт	R88M-K2K010F-S2	R88D-KN30F-ECT
			С тормозом	28,7 Н·м	3000 Вт	R88M-K3K010F-S2	R88D-KN50F-ECT
				8,59 Н·м	900 Вт	R88M-K90010F-BS2	R88D-KN15F-ECT
		Абсолютный энкодер, 17 разрядов Прямолинейный вал со шпонкой и резьбой	Без тормоза	19,1 Н·м	2000 Вт	R88M-K2K010C-S2	R88D-KN30F-ECT
				28,7 Н·м	3000 Вт	R88M-K3K010C-S2	R88D-KN50F-ECT
				43,0 Н·м	4500 Вт	R88M-K4K510C-S2	R88D-KN50F-ECT
			С тормозом	57,3 Н·м	6000 Вт	R88M-K6K010C-S2	R88D-KN75F-ECT
				8,59 Н·м	900 Вт	R88M-K90010C-BS2	R88D-KN15F-ECT
				19,1 Н·м	2000 Вт	R88M-K2K010C-BS2	R88D-KN30F-ECT
28,7 Н·м	3000 Вт	R88M-K3K010C-BS2	R88D-KN50F-ECT				
43,0 Н·м	4500 Вт	R88M-K4K510C-BS2	R88D-KN50F-ECT				
57,3 Н·м	6000 Вт	R88M-K6K010C-BS2	R88D-KN75F-ECT				

Высокоинерционные серводвигатели

Серводвигатели 3000 об/мин (200–750 Вт)


Обознач.	Характеристики				Модель серводвигателя	Совместимые сервоприводы (2)	
	Напряжение	Энкодер и конструкция		Номинальный крутящий момент			Кол-во входов
	230 В	Инкрементный энкодер, 20 разрядов Прямолинейный вал со шпонкой и резьбой	Без тормоза	0,64 Н·м	200 Вт	R88M-KH20030H-S2-D	R88D-KN02H-ECT
				1,3 Н·м	400 Вт	R88M-KH40030H-S2-D	R88D-KN04H-ECT
			2,4 Н·м	750 Вт	R88M-KH75030H-S2-D	R88D-KN08H-ECT	
		С тормозом	0,64 Н·м	200 Вт	R88M-KH20030H-BS2-D	R88D-KN02H-ECT	
			1,3 Н·м	400 Вт	R88M-KH40030H-BS2-D	R88D-KN04H-ECT	
			2,4 Н·м	750 Вт	R88M-KH75030H-BS2-D	R88D-KN08H-ECT	
	Абсолютный энкодер, 17 разрядов Прямолинейный вал со шпонкой и резьбой	Без тормоза	0,64 Н·м	200 Вт	R88M-KH20030T-S2-D	R88D-KN02H-ECT	
			1,3 Н·м	400 Вт	R88M-KH40030T-S2-D	R88D-KN04H-ECT	
		С тормозом	2,4 Н·м	750 Вт	R88M-KH75030T-S2-D	R88D-KN08H-ECT	
			0,64 Н·м	200 Вт	R88M-KH20030T-BS2-D	R88D-KN02H-ECT	
1,3 Н·м	400 Вт	R88M-KH40030T-BS2-D	R88D-KN04H-ECT				
2,4 Н·м	750 Вт	R88M-KH75030T-BS2-D	R88D-KN08H-ECT				

Серводвигатели 2000 об/мин (1–5 кВт)

Обознач.	Характеристики				Модель серводвигателя	Совместимые сервоприводы (2)		
	Напряжение	Энкодер и конструкция		Номинальный крутящий момент			Кол-во входов	G5 EtherCAT
	400 В	Инкрементный энкодер, 20 разрядов Вал со шпонкой	Без тормоза	4,77 Н·м	1000 Вт	R88M-KH1K020F-S1	R88D-KN10F-ECT	
				7,16 Н·м	1500 Вт	R88M-KH1K520F-S1	R88D-KN15F-ECT	
				9,55 Н·м	2000 Вт	R88M-KH2K020F-S1	R88D-KN20F-ECT	
				14,3 Н·м	3000 Вт	R88M-KH3K020F-S1	R88D-KN30F-ECT	
				19,1 Н·м	4000 Вт	R88M-KH4K020F-S1	R88D-KN50F-ECT	
				23,9 Н·м	5000 Вт	R88M-KH5K020F-S1	R88D-KN50F-ECT	
			С тормозом	4,77 Н·м	1000 Вт	R88M-KH1K020F-BS1	R88D-KN10F-ECT	
				7,16 Н·м	1500 Вт	R88M-KH1K520F-BS1	R88D-KN15F-ECT	
				9,55 Н·м	2000 Вт	R88M-KH2K020F-BS1	R88D-KN20F-ECT	
				14,3 Н·м	3000 Вт	R88M-KH3K020F-BS1	R88D-KN30F-ECT	
				19,1 Н·м	4000 Вт	R88M-KH4K020F-BS1	R88D-KN50F-ECT	
				23,9 Н·м	5000 Вт	R88M-KH5K020F-BS1	R88D-KN50F-ECT	
			Абсолютный энкодер, 17 разрядов Вал со шпонкой	Без тормоза	4,77 Н·м	1000 Вт	R88M-KH1K020C-S1	R88D-KN10F-ECT
					7,16 Н·м	1500 Вт	R88M-KH1K520C-S1	R88D-KN15F-ECT
					9,55 Н·м	2000 Вт	R88M-KH2K020C-S1	R88D-KN20F-ECT
				С тормозом	14,3 Н·м	3000 Вт	R88M-KH3K020C-S1	R88D-KN30F-ECT
					19,1 Н·м	4000 Вт	R88M-KH4K020C-S1	R88D-KN50F-ECT
					23,9 Н·м	5000 Вт	R88M-KH5K020C-S1	R88D-KN50F-ECT
		С тормозом	4,77 Н·м	1000 Вт	R88M-KH1K020C-BS1	R88D-KN10F-ECT		
			7,16 Н·м	1500 Вт	R88M-KH1K520C-BS1	R88D-KN15F-ECT		
			9,55 Н·м	2000 Вт	R88M-KH2K020C-BS1	R88D-KN20F-ECT		
			14,3 Н·м	3000 Вт	R88M-KH3K020C-BS1	R88D-KN30F-ECT		
			19,1 Н·м	4000 Вт	R88M-KH4K020C-BS1	R88D-KN50F-ECT		
			23,9 Н·м	5000 Вт	R88M-KH5K020C-BS1	R88D-KN50F-ECT		

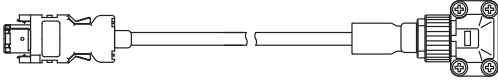
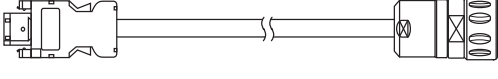



Серводвигатели 1500 об/мин (7,5 кВт)

Обознач.	Характеристики				Модель серводвигателя	Совместимые сервоприводы ② G5 EtherCAT	
	Напряжение	Энкодер и конструкция		Номинальный крутящий момент			Кол-во входов
① 	400 В	Абсолютный энкодер, 17 разрядов		47,8 Н·м	7500 Вт	R88M-KH7K515C-S1	R88D-KN75F-ECT
		Вал со шпонкой		С тормозом	47,8 Н·м	7500 Вт	R88M-KH7K515C-BS1

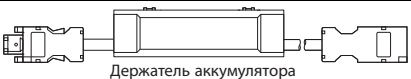

Кабели энкодера

Для абсолютных и относительных энкодеров

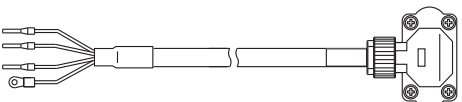
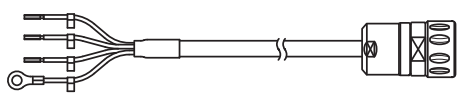
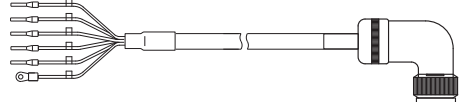
Обознач.	Характеристики			Модель	Внешний вид
③	Кабель энкодера для серводвигателей R88M-K(050/100/200/400/750)30(Н/Т)□		1,5 м	R88A-CRKA001-5CR-E	
			3 м	R88A-CRKA003CR-E	
			5 м	R88A-CRKA005CR-E	
			10 м	R88A-CRKA010CR-E	
			15 м	R88A-CRKA015CR-E	
	Кабель энкодера для серводвигателей R88M-KH(200/400/750)30(Н/Т)□		3 м	R88A-CRWA003C-DE	
			5 м	R88A-CRWA005C-DE	
			10 м	R88A-CRWA010C-DE	
			15 м	R88A-CRWA015C-DE	
	Кабель энкодера для серводвигателей R88M-K(1K0/1K5)30(Н/Т)□ R88M-K(750/1K0/1K5/2K0/3K0/4K0/5K0)30(F/C)□ R88M-K(400/600/1K0/1K5/2K0/3K0/4K0/5K0)20□ R88M-K(7K5/11K0/15K0)15□ R88M-K(900/2K0/3K0/4K5/6K0)10□ R88M-KH(1K0/1K5/2K0/3K0/4K0/5K0)20(F/C)□ R88M-KH7K515C□		1,5 м	R88A-CRKC001-5NR-E	
3 м			R88A-CRKC003NR-E		
5 м			R88A-CRKC005NR-E		
10 м			R88A-CRKC010NR-E		
15 м			R88A-CRKC015NR-E		
20 м			R88A-CRKC020NR-E		

Примечание. Для серводвигателей с абсолютным энкодером необходимо добавить удлинительный кабель аккумулятора R88A-CRGD0R3C□ (см. ниже) или подключить резервный аккумулятор к разъему входов/выходов CN1.

Кабель аккумулятора абсолютного энкодера (только удлинительный кабель энкодера)

Обознач.	Характеристики			Модель	Внешний вид
④	Кабель аккумулятора абсолютного энкодера	Без аккумулятора в комплекте	0,3 м	R88A-CRGD0R3C-E	
		С аккумулятором в комплекте	0,3 м	R88A-CRGD0R3C-BS-E	
	Резервный аккумулятор абсолютного энкодера	2000 мА·ч, 3,6 В	-	R88A-BAT01G	

Кабели питания

Обознач.	Характеристики			Модель	Внешний вид
⑤	Для серводвигателей на напряжение 200 В R88M-K(050/100/200/400/750)30(Н/Т)-□□S2 Примечание: Для серводвигателей с тормозом R88M-K(050/100/200/400/750)30(Н/Т)-BS2 требуется отдельный кабель тормоза R88A-CAKA□□BR-E.	Только кабель питания (без тормоза)	1,5 м	R88A-CAKA001-5SR-E	
			3 м	R88A-CAKA003SR-E	
			5 м	R88A-CAKA005SR-E	
			10 м	R88A-CAKA010SR-E	
			15 м	R88A-CAKA015SR-E	
	Для серводвигателей на напряжение 200 В R88M-KH(200/400/750)30(Н/Т)-□□S2	без тормоза	3 м	R88A-CAWA003S-DE	
			5 м	R88A-CAWA005S-DE	
			10 м	R88A-CAWA010S-DE	
			15 м	R88A-CAWA015S-DE	
			20 м	R88A-CAWA020S-DE	
			с тормозом	3 м	
	5 м	R88A-CAWA005B-DE			
	10 м	R88A-CAWA010B-DE			
	15 м	R88A-CAWA015B-DE			
	20 м	R88A-CAWA020B-DE			
	Для серводвигателей на напряжение 200 В R88M-K(1K0/1K5)30(Н/Т)-□□S2 R88M-K(1K0/1K5)20(Н/Т)-□□S2 R88M-K90010(Н/Т)-□□S2	без тормоза		1,5 м	R88A-CAGB001-5SR-E
			3 м	R88A-CAGB003SR-E	
			5 м	R88A-CAGB005SR-E	
10 м			R88A-CAGB010SR-E		
15 м			R88A-CAGB015SR-E		
с тормозом		1,5 м	R88A-CAGB001-5BR-E		
		3 м	R88A-CAGB003BR-E		
		5 м	R88A-CAGB005BR-E		
		20 м	R88A-CAGB020BR-E		

Обо-знач.	Характеристики	Модель		Внешний вид		
⑤	Для серводвигателей на напряжение 400 В R88M-K(750/1K0/1K5/2K)30(F/C)-□□S2 R88M-K(400/600/1K0/1K5/2K0)20(F/C)-□□S2 R88M-K90010(F/C)-□□S2 R88M-KH(1K0/1K5)20(F/C)-□S1	без тормоза	1,5 м	R88A-CAGB001-5SR-E		
			3 м	R88A-CAGB003SR-E		
			5 м	R88A-CAGB05SR-E		
			10 м	R88A-CAGB010SR-E		
			15 м	R88A-CAGB015SR-E		
		20 м	R88A-CAGB020SR-E			
		с тормозом	1,5 м	R88A-CAKF001-5BR-E		
			3 м	R88A-CAKF003BR-E		
			5 м	R88A-CAKF005BR-E		
			10 м	R88A-CAKF010BR-E		
	15 м		R88A-CAKF015BR-E			
	20 м	R88A-CAKF020BR-E				
	Для серводвигателей на напряжение 400 В R88M-KH2K020(F/C)-□S1	без тормоза	1,5 м	R88A-CAKC001-5SR-E		
			3 м	R88A-CAKC003SR-E		
			5 м	R88A-CAKC005SR-E		
			10 м	R88A-CAKC010SR-E		
			15 м	R88A-CAKC015SR-E		
		20 м	R88A-CAKC020SR-E			
		с тормозом	1,5 м	R88A-CAKF001-5BR-E		
			3 м	R88A-CAKF003BR-E		
5 м			R88A-CAKF005BR-E			
10 м			R88A-CAKF010BR-E			
15 м	R88A-CAKF015BR-E					
20 м	R88A-CAKF020BR-E					
Для серводвигателей на напряжение 400 В R88M-K(3K0/4K0/5K0)30(F/C)-□□S2 R88M-K(3K0/4K0/5K0)20(F/C)-□□S2 R88M-K(2K0/3K0)10(F/C)-□□S2 R88M-K4K510C-□□S2 R88M-KH(3K0/4K0/5K0)20(F/C)-□S1	без тормоза	1,5 м	R88A-CAGD001-5SR-E			
		3 м	R88A-CAGD003SR-E			
		5 м	R88A-CAGD005SR-E			
		10 м	R88A-CAGD010SR-E			
		15 м	R88A-CAGD015SR-E			
	20 м	R88A-CAGD020SR-E				
	с тормозом	1,5 м	R88A-CAGD001-5BR-E			
		3 м	R88A-CAGD003BR-E			
		5 м	R88A-CAGD005BR-E			
		10 м	R88A-CAGD010BR-E			
15 м		R88A-CAGD015BR-E				
20 м	R88A-CAGD020BR-E					
Для серводвигателей на напряжение 400 В R88M-K6K010C-□□S2 R88M-K7K515C-□□S2 R88M-KH7K515C-□S1 <b>Примечание:</b> Для серводвигателей с тормозом R88M-K(6K0/7K515)C-BS2 и R88M-KH7K515C-BS1 требуется отдельный кабель тормоза R88A-CAGE□□□BR-E.	Только кабель питания (без тормоза)	1,5 м	R88A-CAKE001-5SR-E			
		3 м	R88A-CAKE003SR-E			
		5 м	R88A-CAKE005SR-E			
		10 м	R88A-CAKE010SR-E			
		15 м	R88A-CAKE015SR-E			
		20 м	R88A-CAKE020SR-E			
Для серводвигателей на напряжение 400 В R88M-K(11K0/15K0)15C-□□S2 <b>Примечание:</b> Для серводвигателей с тормозом R88M-K(11K0/15K0)15C-BS2 требуется отдельный кабель тормоза R88A-CAGE□□□BR-E.	Только кабель питания (без тормоза)	1,5 м	R88A-CAKG001-5SR-E			
		3 м	R88A-CAKG003SR-E			
		5 м	R88A-CAKG005SR-E			
		10 м	R88A-CAKG010SR-E			
		15 м	R88A-CAKG015SR-E			
		20 м	R88A-CAKG020SR-E			

Кабели тормоза (для серводвигателей на 200 В, 50–750 Вт и на 400 В, 6–15 кВт)

Обо-знач.	Характеристики	Модель		Внешний вид		
⑥	Только кабель тормоза Для серводвигателей с тормозом на напряжение 200 В R88M-K(050/100/200/400/750)30(H/T)-BS2		1,5 м	R88A-CAKA001-5BR-E		
			3 м	R88A-CAKA003BR-E		
			5 м	R88A-CAKA005BR-E		
			10 м	R88A-CAKA010BR-E		
			15 м	R88A-CAKA015BR-E		
	20 м	R88A-CAKA020BR-E				
	Только кабель тормоза Для серводвигателей с тормозом на напряжение 400 В R88M-K6K010C-BS2 R88M-K(7K5/11K0/15K0)15C-BS2 R88M-KH7K515C-BS1			1,5 м		R88A-CAGE001-5BR-E
				3 м		R88A-CAGE003BR-E
				5 м		R88A-CAGE005BR-E
				10 м		R88A-CAGE010BR-E
15 м				R88A-CAGE015BR-E		
20 м	R88A-CAGE020BR-E					

### Разъемы для кабелей питания, энкодера и тормоза

Характеристики		Применимый серводвигатель	Модель
Разъемы для изготовления кабелей энкодера	Сторона привода (CN2)	Все модели	R88A-CNW01R
	Сторона двигателя	R88M-K(050/100/200/400/750)30(H/T)□	R88A-CNK02R
	Сторона двигателя	R88M-KH(200/400/750)□	SPOC-17H-FRON169
	Сторона двигателя	R88M-K(1K0/1K5)30(H/T)□ R88M-K(750/1K0/1K5/2K0/3K0/4K0/5K0)30(F/C)□ R88M-K(400/600/1K0/1K5/2K0/3K0/4K0/5K0)20□ R88M-K(900/2K0/3K0)10□ R88M-K(4K5/6K0)10C-□ R88M-K(7K5/11K0/15K0)15C-□ R88M-KH(1K0/1K5/2K0/3K0/4K0/5K0/7K5)□	R88A-CNK04R
Разъемы для изготовления кабелей питания	Сторона двигателя	R88M-K(050/100/200/400/750)30(H/T)□	R88A-CNK11A
	Сторона двигателя	R88M-KH(200/400/750)30(H/T)□	SPOC-06K-FSDN169
	Сторона двигателя	R88M-K(1K0/1K5)30(H/T)-S2 R88M-K(1K0/1K5)20(H/T)-S2 R88M-K90010(H/T)-S2 R88M-K(750/1K0/1K5/2K0)30(F/C)-S2, R88M-K(400/600/1K0/1K5/2K0)20(F/C)-S2 R88M-K90010(F/C)-S2 R88M-KH(1K0/1K5)20(F/C)-S1	MS3108E20-4S
	Сторона двигателя	R88M-K(1K0/1K5)30(H/T)-BS2 R88M-K(1K0/1K5)20(H/T)-BS2 R88M-K90010(H/T)-BS2	MS3108E20-18S
	Сторона двигателя	R88M-K(750/1K0/1K5/2K0/3K0/4K0/5K0)30(F/C)-BS2 R88M-K(400/600/1K0/1K5/2K0/3K0/4K0/5K0)20(F/C)-BS2 R88M-K(900/2K0/3K0)10(F/C)-BS2 R88M-K4K510C-BS2 R88M-KH(1K0/1K5/2K0/3K0/4K0/5K0)20(F/C)-BS1	MS3108E24-11S
	Сторона двигателя	R88M-K(3K0/4K0/5K0)30(F/C)-S2 R88M-K(3K0/4K0/5K0)20(F/C)-S2 R88M-K(2K0/3K0)10(F/C)-S2 R88M-K4K510C-S2 R88M-KH(2K0/3K0/4K0/5K0)20(F/C)-S1	MS3108E22-22S
	Сторона двигателя	R88M-K6K010C-□ R88M-K(7K5/11K0/15K0)15C-□ R88M-KH7K515C-□S1	MS3108E32-17S
Разъем кабеля тормоза	Сторона двигателя	R88M-K(050/100/200/400/750)30(H/T)-BS2	R88A-CNK11B
	Сторона двигателя	R88M-K6K010C-BS2 R88M-K(7K5/11K0/15K0)15C-BS2 R88M-KH7K515C-BS1	MS3108E14S-2S

**Примечание.** 1. Все перечисленные кабели — гибкие и экранированные (кроме R88A-CAKA□□□-BR-E, которые являются только гибкими).  
2. Все перечисленные разъемы и кабели имеют исполнение IP67 (кроме разъема R88A-CNW01R и кабеля R88A-CRGD0R3C).

ВСЕ РАЗМЕРЫ УКАЗАНЫ В МИЛЛИМЕТРАХ.  
Для перевода миллиметров в дюймы умножьте на 0,03937. Для перевода граммов в унции умножьте на 0,03527.

Cat. No. SysCat\_I100E-RU-04A Ввиду постоянного совершенствования изделий технические характеристики могут быть изменены без предварительного уведомления.

R88D-KN□□□-ECT-L

# Линейный привод Accurax G5

**Семейство компактных сервоприводов для точного и динамичного управления движением. Встроенный порт EtherCAT и функции безопасности.**

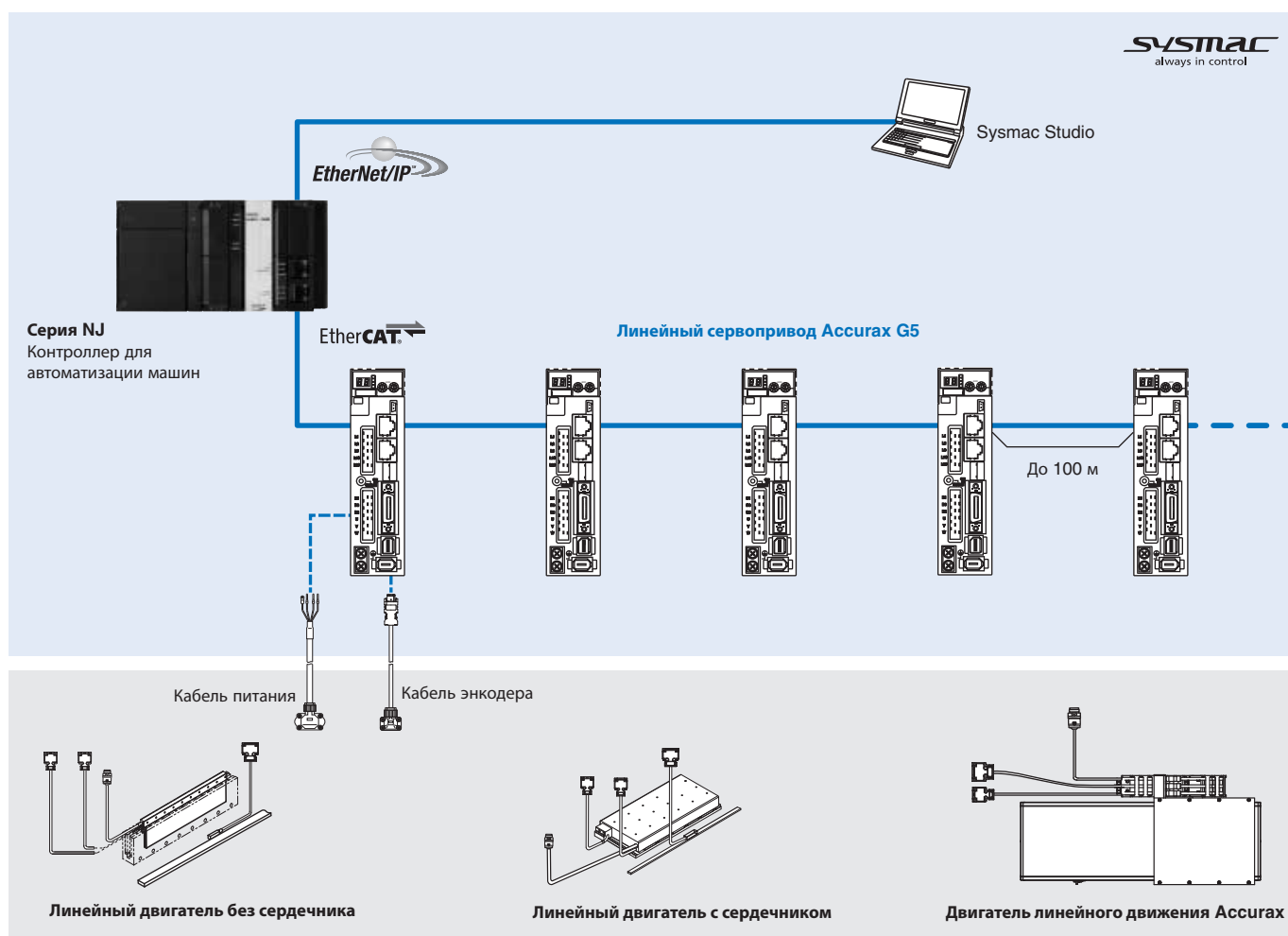
- Модели двигателей без сердечника и с сердечником
- Безопасность в соответствии с ISO13849-1 PL-d
- Широкая полоса пропускания: 2 кГц
- Повышенная точность с высокоразрешающим 20-разрядным энкодером с последовательным интерфейсом
- Автонастройка в реальном времени
- Передовые алгоритмы автонастройки (функция подавления вибрации, упреждающее управление моментом, мгновенное отслеживание возмущений)

## Номинальные параметры


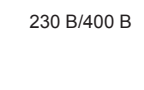

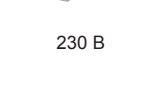

- Двигатели с сердечником: от 48 до 760 Н (пиковое усилие 2000 Н)
- Двигатели без сердечника: от 29 до 423 Н (пиковое усилие 2100 Н)



## Конфигурация системы

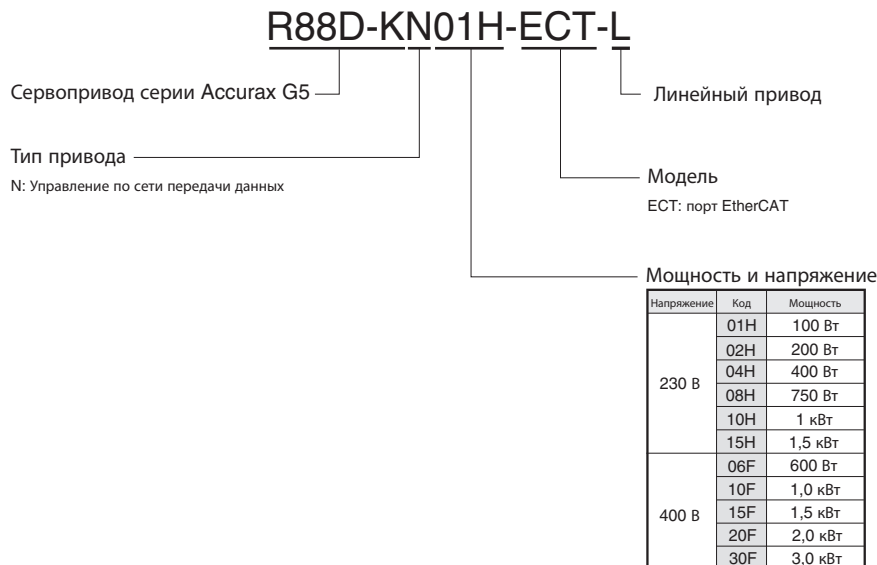


Совместимые серводвигатели

Линейный серводвигатель				Линейный привод Accurax G5 с портом EtherCAT			
Тип	Номинальное линейное усилие	Пиковое линейное усилие	Модель	230 В	400 В		
<b>Электромагнитный блок линейного двигателя</b>							
R88L-EC-FW-□ Двигатели с сердечником 	48 Н	105 Н	ЭМ-блок без разъемов	R88L-EC-FW-0303-ANPC	R88D-KN02H-ECT-L	R88D-KN06F-ECT-L	
	96 Н	210 Н		R88L-EC-FW-0306-ANPC	R88D-KN04H-ECT-L	R88D-KN10F-ECT-L	
	160 Н	400 Н		R88L-EC-FW-0606-ANPC	R88D-KN08H-ECT-L	R88D-KN15F-ECT-L	
	240 Н	600 Н		R88L-EC-FW-0609-ANPC	R88D-KN10H-ECT-L	R88D-KN20F-ECT-L	
	320 Н	800 Н		R88L-EC-FW-0612-ANPC	R88D-KN15H-ECT-L	R88D-KN30F-ECT-L	
	608 Н	1600 Н		R88L-EC-FW-1112-ANPC	R88D-KN15H-ECT-L	R88D-KN30F-ECT-L	
	760 Н	2000 Н	R88L-EC-FW-1115-ANPC	R88D-KN15H-ECT-L	R88D-KN30F-ECT-L		
	230 В/400 В 	48 Н	105 Н	ЭМ-блок с разъемами	R88L-EC-FW-0303-APLC	R88D-KN02H-ECT-L	R88D-KN06F-ECT-L
		96 Н	210 Н		R88L-EC-FW-0306-APLC	R88D-KN04H-ECT-L	R88D-KN10F-ECT-L
		160 Н	400 Н		R88L-EC-FW-0606-APLC	R88D-KN08H-ECT-L	R88D-KN15F-ECT-L
		240 Н	600 Н		R88L-EC-FW-0609-APLC	R88D-KN10H-ECT-L	R88D-KN20F-ECT-L
		320 Н	800 Н		R88L-EC-FW-0612-APLC	R88D-KN15H-ECT-L	R88D-KN30F-ECT-L
		608 Н	1600 Н		R88L-EC-FW-1112-APLC	R88D-KN15H-ECT-L	R88D-KN30F-ECT-L
		760 Н	2000 Н		R88L-EC-FW-1115-APLC	R88D-KN15H-ECT-L	R88D-KN30F-ECT-L
<b>Двигатель линейного движения Accurax</b>							
R88L-EC-GW-□ Двигатели без сердечника 	29 Н	100 Н	ЭМ-блок без разъемов	R88L-EC-GW-0303-ANPS	R88D-KN02H-ECT-L	-	
	58 Н	200 Н		R88L-EC-GW-0306-ANPS	R88D-KN08H-ECT-L	-	
	87 Н	300 Н		R88L-EC-GW-0309-ANPS	R88D-KN10H-ECT-L	-	
	70 Н	240 Н		R88L-EC-GW-0503-ANPS	R88D-KN02H-ECT-L	-	
	140 Н	480 Н		R88L-EC-GW-0506-ANPS	R88D-KN04H-ECT-L	-	
	210 Н	720 Н		R88L-EC-GW-0509-ANPS	R88D-KN08H-ECT-L	-	
	141 Н	700 Н		R88L-EC-GW-0703-ANPS	R88D-KN04H-ECT-L	-	
	282 Н	1400 Н		R88L-EC-GW-0706-ANPS	R88D-KN08H-ECT-L	-	
	423 Н	2100 Н		R88L-EC-GW-0709-ANPS	R88D-KN10H-ECT-L	-	
	230 В 	29 Н	100 Н	ЭМ-блок с разъемами	R88L-EC-GW-0303-APLS	R88D-KN02H-ECT-L	-
		58 Н	200 Н		R88L-EC-GW-0306-APLS	R88D-KN08H-ECT-L	-
		87 Н	300 Н		R88L-EC-GW-0309-APLS	R88D-KN10H-ECT-L	-
		70 Н	240 Н		R88L-EC-GW-0503-APLS	R88D-KN02H-ECT-L	-
		140 Н	480 Н		R88L-EC-GW-0506-APLS	R88D-KN04H-ECT-L	-
		210 Н	720 Н		R88L-EC-GW-0509-APLS	R88D-KN08H-ECT-L	-
		141 Н	700 Н		R88L-EC-GW-0703-APLS	R88D-KN04H-ECT-L	-
		282 Н	1400 Н		R88L-EC-GW-0706-APLS	R88D-KN08H-ECT-L	-
		423 Н	2100 Н		R88L-EC-GW-0709-APLS	R88D-KN10H-ECT-L	-
<b>Двигатель линейного движения Accurax</b>							
R88L-EA-AF-□ Двигатель линейного движения 	48 Н	105 Н	R88L-EA-AF-0303-□	R88D-KN02H-ECT-L	R88D-KN10F-ECT-L		
	96 Н	210 Н	R88L-EA-AF-0306-□	R88D-KN04H-ECT-L	R88D-KN10F-ECT-L		
	160 Н	400 Н	R88L-EA-AF-0606-□	R88D-KN08H-ECT-L	R88D-KN15F-ECT-L		
	240 Н	600 Н	R88L-EA-AF-0609-□	R88D-KN10H-ECT-L	R88D-KN20F-ECT-L		
	320 Н	800 Н	R88L-EA-AF-0612-□	R88D-KN15H-ECT-L	R88D-KN30F-ECT-L		
	608 Н	1600 Н	R88L-EA-AF-1112-□	R88D-KN15H-ECT-L	R88D-KN30F-ECT-L		
	760 Н	2000 Н	R88L-EA-AF-1115-□	R88D-KN15H-ECT-L	R88D-KN30F-ECT-L		

Обозначение модели

Сервопривод



## Технические характеристики сервоприводов

### Однофазное напряжение 230 В

Модель линейного сервопривода		R88D-KN	02H-ECT-L	04H-ECT-L	08H-ECT-L	10H-ECT-L	15H-ECT-L
Применимые модели линейных серводвигателей	R88L-EC-		FW-0303	FW-0306	FW-0606	FW-0609	FW-0612
			GW-0303	GW-0506	GW-0306	GW-0309	FW-1112
			–	GW-0703	GW-0509	GW-0709	–
			–	–	GW-0706	–	–
Основные характеристики	Мощность	Вт	200	400	750	1000	1500
	Продолжительный выходной ток,	А	1,6	2,6	4,1	5,9	9,4
	Макс. выходной ток,	А (ср.кв.)	4,8	7,8	12,3	16,9	28,2
	Напряжение питания	Силовая цепь	Одно-/трехфазное напряжение, 200–240 В~ (+10–15 %) (50/60 Гц)				
		Цепь управления	Однофазное напряжение 200–240 В~ (+10–15 %) (50/60 Гц)				
	Метод управления	Формирование синусоидального тока методом ШИМ на базе IGBT					
	Обратная связь	Энкодер с последовательным интерфейсом (относительное/абсолютное значение)					
	Условия	Температура эксплуатации/хранения	0–55°C/–20...65°C				
		Влажность эксплуатации/хранения	Отн. влажность не более 90 % (без конденсации)				
		Высота	Не более 1000 м над уровнем моря				
		Вибро-/ударопрочность (макс.)	5,88 м/с <sup>2</sup> 10–60 Гц (непрерывная работа в точке резонанса недопустима)/19,6 м/с <sup>2</sup>				
	Исполнение	Для монтажа на основание					
	Приблиз. масса,	кг	0,8	1,1	1,6		1,8

### Трехфазное напряжение 400 В

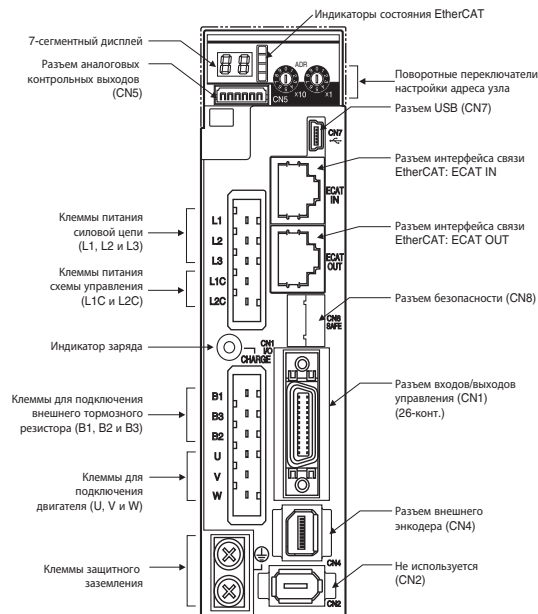
Модель линейного сервопривода		R88D-KN	06F-ECT-L	10F-ECT-L	15F-ECT-L	20F-ECT-L	30F-ECT-L
Применимые модели линейных серводвигателей	R88L-EC-		FW-0303	FW-0303	FW-0606	FW-0609	FW-0612
			–	FW-0306	–	–	FW-1112
			–	–	–	–	FW-1115
			–	–	–	–	–
Основные характеристики	Мощность	кВт	0,6	1	1,5	2	3
	Продолжительный выходной ток, А (ср.кв.)		1,5	2,9	4,7	6,7	9,4
	Макс. выходной ток,	А (ср.кв.)	6,4	8,7	14,1	19,7	28,2
	Напряжение питания	Силовая цепь	Трехфазное напряжение 380–480 В~ (+10 %...–15 %) (50/60 Гц)				
		Цепь управления	24 В= ±15 %				
	Метод управления	Формирование синусоидального тока методом ШИМ на базе IGBT					
	Обратная связь	Энкодер последовательным интерфейсом	Инкрементный или абсолютный энкодер				
	Условия	Температура эксплуатации/хранения	0–55°C/–20...65°C				
		Влажность эксплуатации/хранения	Отн. влажность не более 90 % (без конденсации)				
		Высота	Не более 1000 м над уровнем моря				
		Вибро-/ударопрочность (макс.)	5,88 м/с <sup>2</sup> 10–60 Гц (непрерывная работа в точке резонанса недопустима)/19,6 м/с <sup>2</sup>				
	Исполнение	Для монтажа на основание					
	Приблиз. масса,	кг		1,9		2,7	4,7



Общие технические характеристики

Характеристика	Полоса пропускания	2 кГц	
Интерфейс EtherCAT	Ввод команд	Команды EtherCAT (логическое управление, управление движением, ввод данных/заданий, контроль, регулировка и другие команды)	
	Профиль электропривода CiA402	Режим циклического синхронного управления положением (CSP) Режим циклического синхронного управления скоростью (CSV) Режим циклического синхронного управления моментом (CST) Функция фиксации значения положения Функция ограничения крутящего момента Режим возврата в исходное положение	
	Входные дискретные сигналы	8 входов с назначаемыми путем настройки параметров функциями (запрет работы в прямом/обратном направлении, аварийный останов, внешний сигнал фиксации, приближение к исходному положению, ограничение момента в прямом/обратном направлении, входы контроля общего назначения).	
Вх./вых. сигналы	Выходные дискретные сигналы	1 выход ошибки сервопривода 2 выхода с назначаемыми путем настройки параметров функциями (готовность сервопривода, отпущение тормоза, обнаружение ограничения скорости, обнаружение ограничения тяговой силы, обнаружение нулевой скорости, выход предупреждения, завершение позиционирования, признак сбрасываемой ошибки, дистанционный выход, обнаружение скорости, состояние задания положения, состояние задания скорости)	
	USB-порт	Персональный компьютер/разъем мини-USB Соответствует USB 2.0 Настройка параметров и контроль состояния	
EtherCAT порт	Интерфейс	Соответствует USB 2.0	
	Стандарт связи	Соответствует USB 2.0	
	Назначение	Настройка параметров и контроль состояния	
	Протокол связи	IEC 61158, тип 12; IEC 61800-7	
	Физический уровень	100BASE-TX (IEEE802.3)	
	Разъемы	RJ45 (2 шт.) ECAT IN: вход EtherCAT (1 шт.) ECAT OUT: выход EtherCAT (1 шт.)	
Среды и расстояния связи	Среды связи	Кабель категории 5 и выше (рекомендуется кабель с двойным экраном: оплетка + алюминиевая фольга)	
	Расстояние связи	Расстояние между узлами: макс. 100 м	
	Светодиодные индикаторы	RUN (1 шт.) ERR (1 шт.) L/A IN (активность канала, ввод) (1 шт.) L/A OUT (активность канала, вывод) (1 шт.)	
	Автоматическое определение момента инерции нагрузки	Автонастройка параметров двигателя. Настройка жесткости с помощью одного параметра.	
Встроенные функции	Тормозной ключ (DB)	Встроенный. Действует при отключении электропитания, при ошибке сервопривода, в состоянии «Серво ВЫКЛ» или при перебеге.	
	Генераторное торможение	Встроенный тормозной резистор в моделях мощностью от 600 Вт до 5 кВт. Возможно подключение внешнего тормозного резистора.	
	Функция предотвращения перебега (OT)	Остановка с торможением тормозным ключом, остановка с управляемым замедлением или свободный выбег по сигналам P-OT, N-OT.	
	Функция деления частоты импульсов энкодера	Возможно дополнительное деление сигнала энкодера.	
	Функции защиты	Защита от превышения тока, превышения напряжения, пониженного напряжения, превышения скорости, перегрузки, ошибки энкодера, перегрева и др.	
	Аналоговые выходы контроля	Выходы аналоговых сигналов для контроля скорости двигателя, заданной скорости, заданного момента, ошибки рассогласования, аналогового входа и др. Выбор контролируемых величин и масштаба сигналов осуществляется настройкой параметров. Количество каналов: 2 (выходное напряжение: ±10 В=)	
	Панель управления	Функции отображения	2-разрядный 7-сегментный светодиодный дисплей отображает состояние сервопривода, коды ошибок, параметры и др.
		Переключатели	2 поворотных переключателя для настройки адреса узла
	Индикатор заряда (CHARGE)	Функции	Светится при включенном источнике питания силовой цепи.
	Входы/выходы безопасности	Функции	Безопасное прекращение создания момента для обесточивания и остановки двигателя. Выходной сигнал функции контроля неисправностей.
Соответствие стандартам		EN ISO13849-1:2008 (уровень эффективности (PL) «d»); IEC61800-5 -2:2007 (функция безопасного снятия момента (STO)); EN61508:2001 (уровень интегральной безопасности (SIL) 2), EN954-1:1996 (категория 3).	
Обратная связь от энкодера		Энкодер с последовательным интерфейсом и выходами каналов A, B и Z	

Элементы на лицевой панели сервопривода



**Примечание.** Выше показаны только модели сервоприводов на напряжение 230 В. В сервоприводах на напряжение 400 В вместо клемм L1C и L2C имеются клеммы ввода напряжения питания схемы управления 24 В=.

## Описание входов/выходов

### Клемм описание

Обознач.	Наименование	Назначение	
L1 L2 L3	Клеммы питания силовой цепи	Клеммы для подачи напряжения питания переменного тока в силовую цепь  <b>Примечание:</b> В однофазных моделях для подключения к источнику электропитания служат клеммы L1 и L3.	
L1C L2C 24 V 0 V			Клеммы для подачи напряжения питания переменного тока в схему управления (только у одно- и трехфазных сервоприводов на напряжение 200 В). Клеммы для подачи напряжения питания постоянного тока в схему управления (только у трехфазных сервоприводов на напряжение 400 В).
B1 B2 B3			
U V W	Клеммы для подключения серводвигателя		

### Входные/выходные сигналы (CN1) — Входные сигналы

№ вывода	Название сигнала	Назначение
6	I-COM	± внешнего источника питания постоянного тока. Должно подаваться напряжение 12–24 В (±5 %)
5	E-STOP	Аварийный останов
7	P-OT	Запрет прямого хода
8	N-OT	Запрет обратного хода
9	DEC	Приближение к исходному положению
10	EXT3	Внешний сигнал фиксации 3
11	EXT2	Внешний сигнал фиксации 2
12	EXT1	Внешний сигнал фиксации 1
13	SI-MON0	Вход контроля общего назначения 0
14	–	Данные клеммы не используются. Не подключать.
15	–	
17	–	
18	–	
19	–	
20	–	
21	–	
22	–	
23	–	
24	–	
–	PCL	Ограничение силы в прямом направлении
	NCL	Ограничение силы в обратном направлении
	SI-MON1	Вход контроля общего назначения 1
	SI-MON2	Вход контроля общего назначения 2
Корпус	FG	Заземление экрана. Заземляется на корпус, если проводник экрана кабеля входных/выходных сигналов подсоединяется к корпусу разъема.
16	GND	Сигнальная земля. Гальванически развязана с источником питания цепей управления (I-COM).

### Входные/выходные сигналы (CN1) — Выходные сигналы

№ вывода	Название сигнала	Назначение
1	BRK-OFF+	Сигнал отпущения наружного тормоза
2	BRK-OFF	
25	S-RDY+	Готовность сервопривода: включен, если при поданном в силовую цепь/цепь управления питания отсутствуют ошибки сервопривода.
26	S-RDY–	
3	ALM+	Ошибка сервопривода: выключается в случае обнаружения ошибки.
4	ALM–	
–	INP1	Выход завершения позиционирования 1
	TGON	Обнаружение скорости двигателя
	F_LIMIT	Обнаружение ограничения силы
	ZSP	Нулевая скорость
	VCMP	Выход согласования скоростей
	WARN1	Выход предупреждения 1
	WARN2	Выход предупреждения 2
	PCMD	Состояние задания положения
	INP2	Выход завершения позиционирования 2
	VLIMIT	Обнаружение ограничения скорости
	ALM-ATB	Признак сбрасываемой ошибки
	VCMD	Состояние задания скорости
	R-OUT1	Дистанционный выход 2
	R-OUT2	Дистанционный выход 2

## Разъем внешнего энкодера (CN4)

№ вывода	Название сигнала	Назначение
1	E5V	Выход источника питания внешнего датчика положения. Используется при 5,2 В $\pm$ 5 % и токе не более 250 мА.
2	E0V	Подключен к земле схемы управления, соединенной с разъемом CN1.
3	PS	Вх./вых. сигналы внешнего датчика положения (последовательный интерфейс).
4	/PS	
5	EXA	Входы сигналов внешнего датчика положения (сигналы каналов А, В и Z). Ввод и вывод сигналов каналов А, В и Z.
6	/EXA	
7	EXB	
8	/EXB	
9	EXZ	
10	/EXZ	
Корпус	FG	Заземление экрана

## Разъем аналоговых контрольных выходов (CN5)

№ вывода	Название сигнала	Назначение
1	AM1	Аналоговый выход контроля 1. Выдает аналоговый сигнал контроля. Выбор контролируемой величины осуществляется настройкой параметров. По умолчанию: скорость перемещения двигателя, 1 В/(500 мм/с).
2	AM2	Аналоговый выход контроля 2. Выдает аналоговый сигнал контроля. Выбор контролируемой величины осуществляется настройкой параметров. По умолчанию: линейное усилие, 1 В/(33 % номинального усилия).
3	GND	Земля аналоговых выходов 1, 2.
4	–	Данные клеммы не используются. Не подключать.
5	–	
6	–	

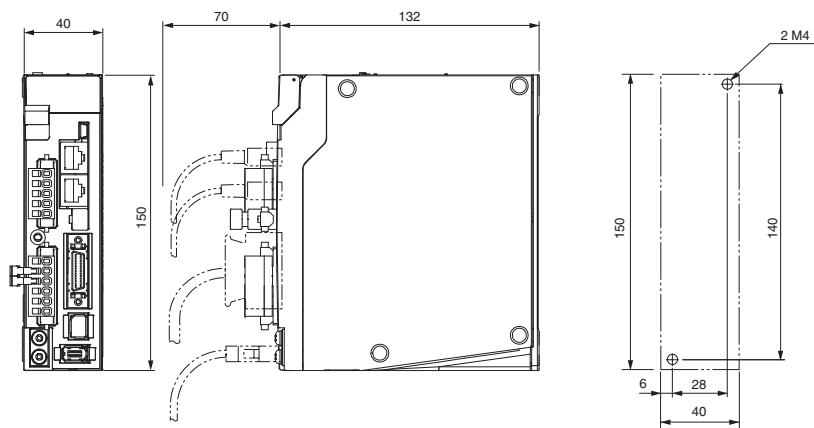
## Разъем входов/выходов безопасности (CN8)

№ вывода	Название сигнала	Назначение
1	–	Не используются. Не подключать.
2	–	
3	SF1–	Вход безопасности 1 и 2. Сигнал на этом входе запирает силовые транзисторы сервопривода и обесточивает серводвигатель.
4	SF1+	
5	SF2–	
6	SF2+	
7	EDM–	Контрольный сигнал, выдаваемый при обнаружении неисправности функции безопасности.
8	EDM+	
Корпус	FG	Заземление корпуса.

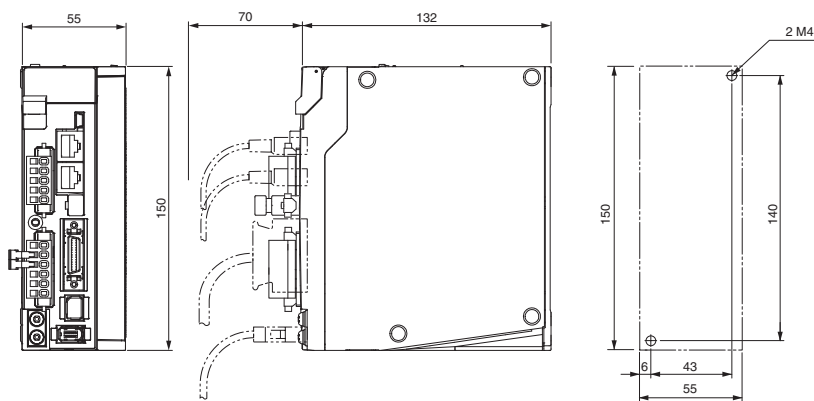
Размеры

Сервоприводы

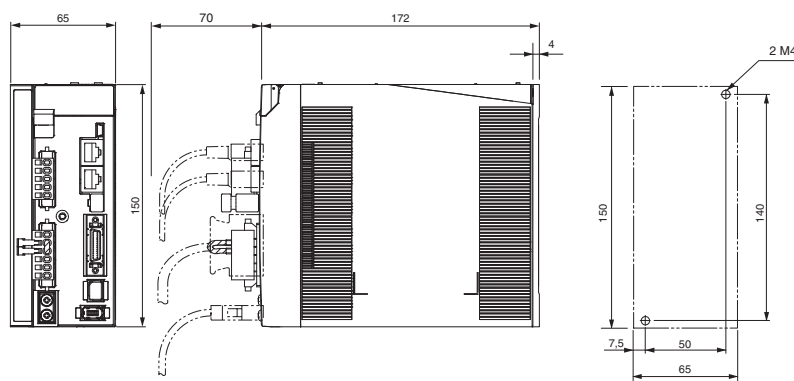
R88D-KN02H-ECT-L (230 В, 200 Вт)



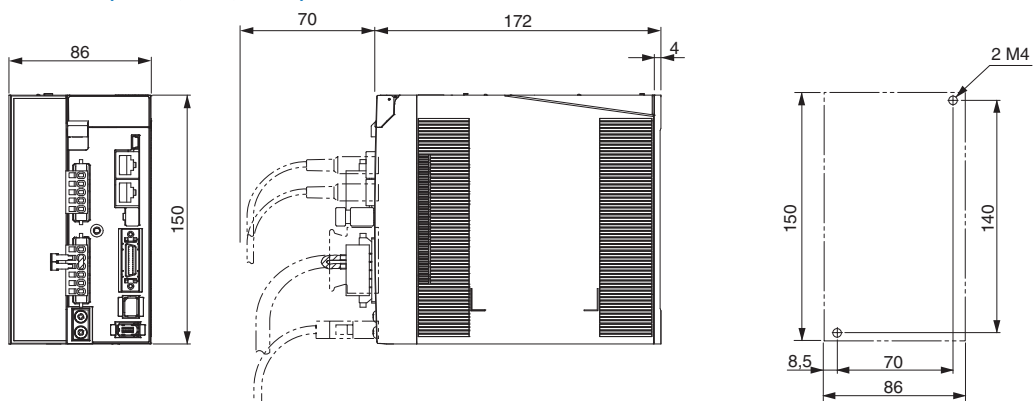
R88D-KN04H-ECT-L (230 В, 400 Вт)



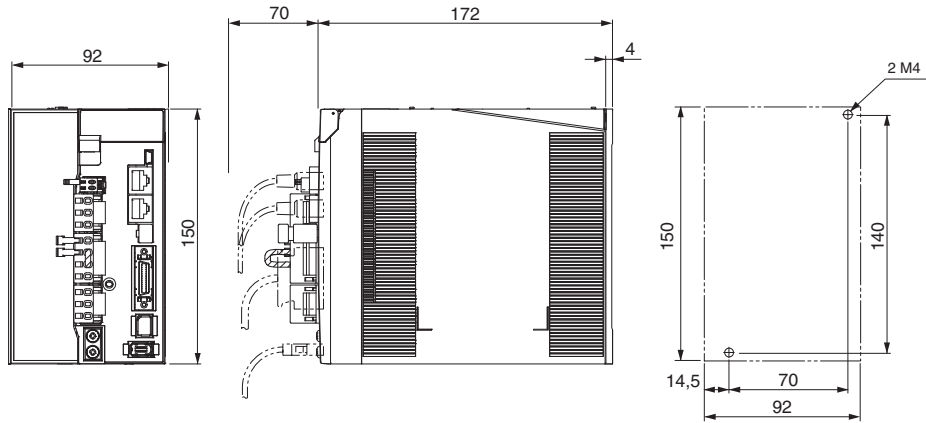
R88D-KN08H-ECT-L (230 В, 800 Вт)



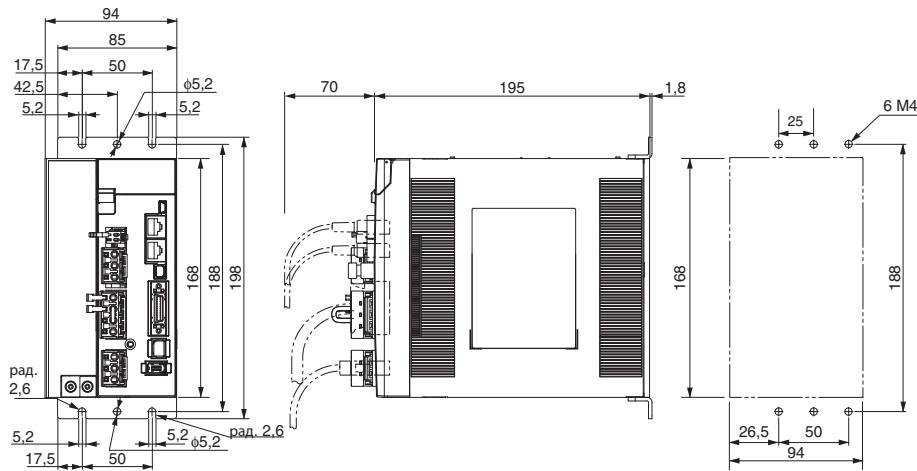
R88D-KN10H/15H-ECT-L (230 В, 1–1,5 кВт)



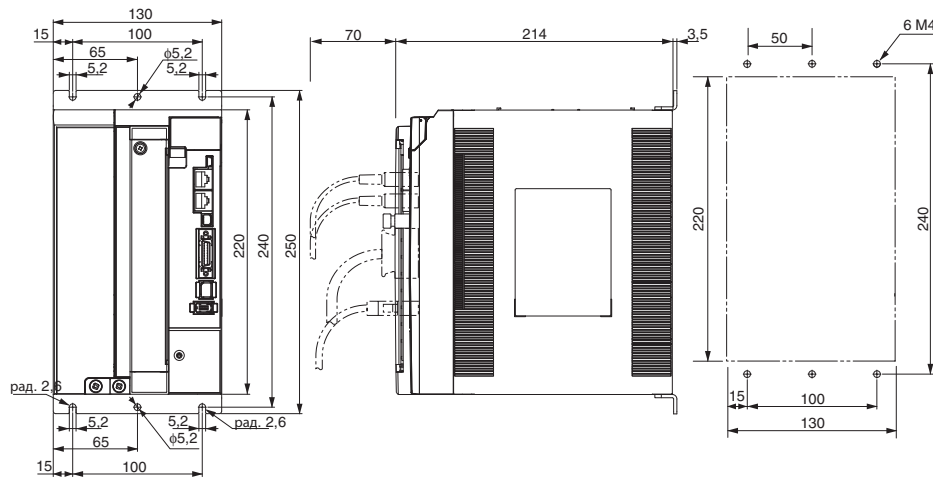
R88D-KN06F/10F/15F-ECT-L (400 В, 600 Вт–1,5 кВт)



R88D-KN20F-ECT-L (400 В, 2 кВт)

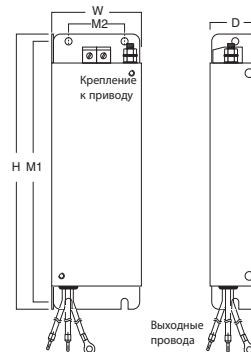


R88D-KN30F-ECT-L (400 В, 3 кВт)



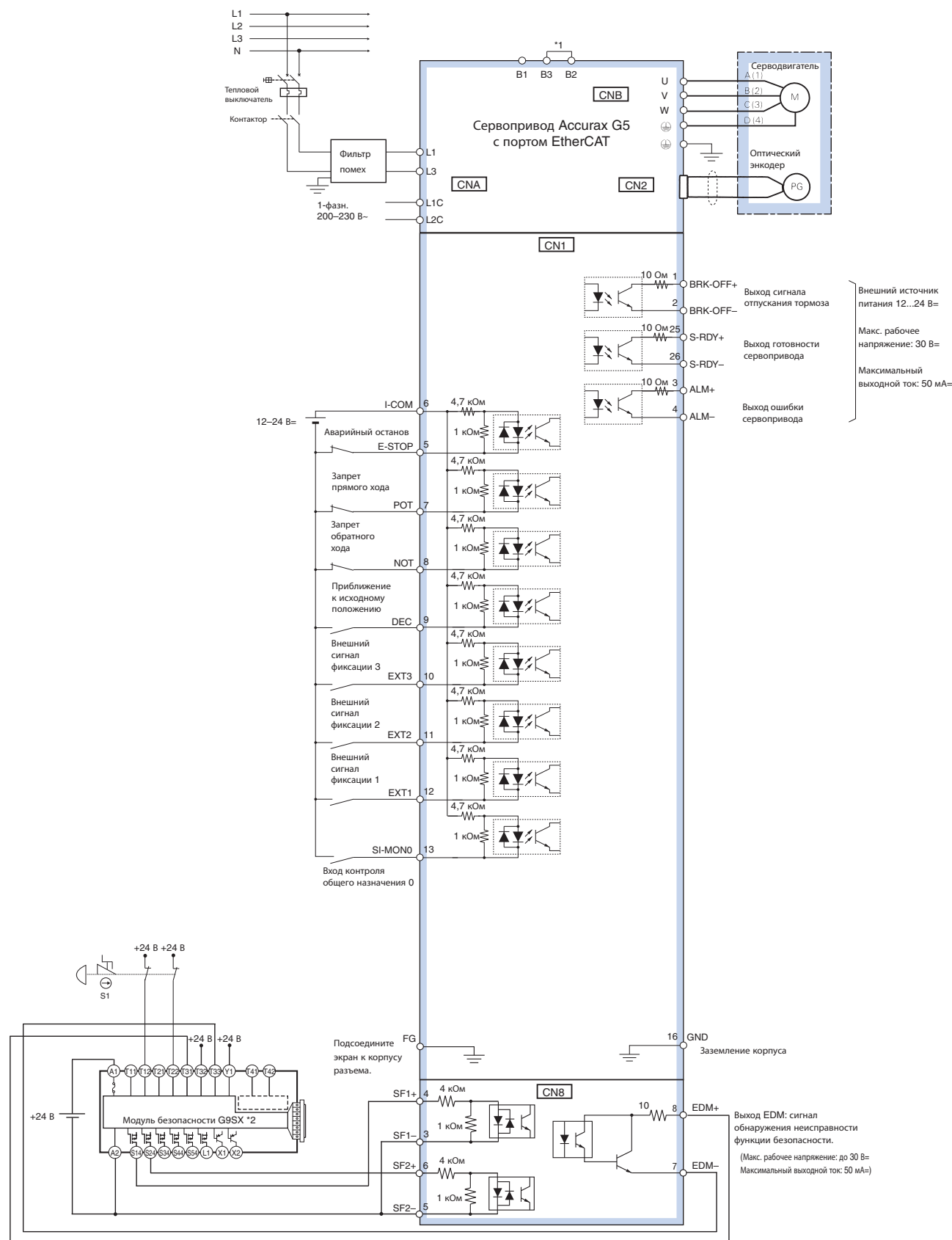
Фильтры

Модель фильтра	Наружные размеры			Установочные размеры	
	H	W	D	M1	M2
R88A-FIK102-RE	190	42	44	180	20
R88A-FIK104-RE	190	57	30	180	30
R88A-FIK107-RE	190	64	35	180	40
R88A-FIK114-RE	190	86	35	180	60
R88A-FIK304-RE	196	92	40	186	70
R88A-FIK306-RE	238	94	40	228	70
R88A-FIK312-RE	291	130	40	278	100



Монтаж

Однофазный сервопривод на напряжение 230 В~

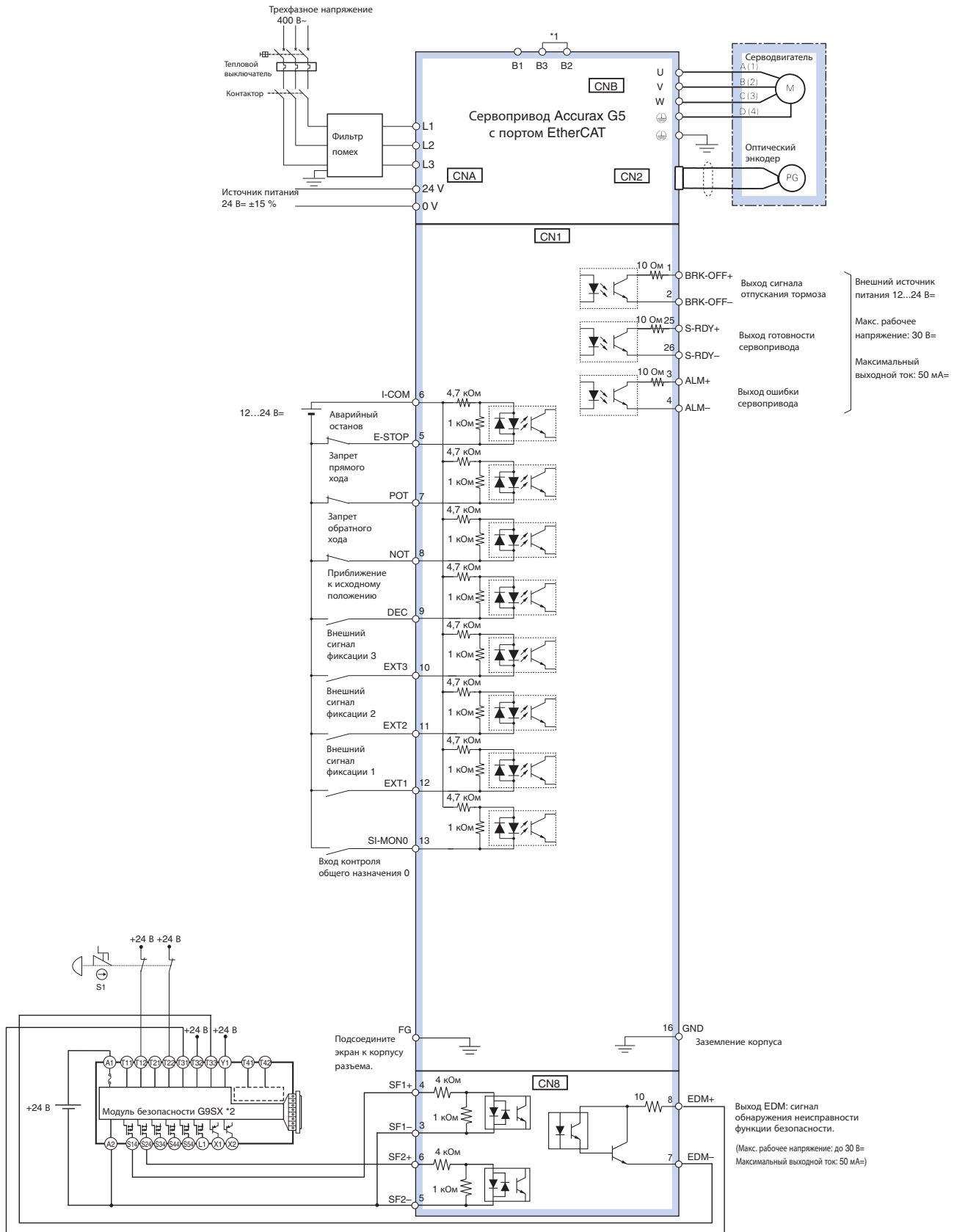


\*1 У сервоприводов мощностью 750 Вт клеммы В2 и В3 замкнуты перемычкой. Если внутреннего тормозного резистора недостаточно, отсоедините перемычку от клемм В2 и В3 и подключите внешний тормозной резистор между клеммами В1 и В2.

\*2 Пример схемы подключения при использовании модуля безопасности G9SX. Если модуль безопасности не используется, оставьте заводской разъем обхода защиты установленным в CN8.

**Примечание.** Функции, назначенные входам 5 и с 7 по 13 и выходам 1, 2, 25 и 26, можно изменять путем настройки параметров.

## Трехфазный сервопривод на напряжение 400 В~



\*1 Обычно клеммы B2 и B3 соединены между собой перемычкой. Если внутреннего тормозного резистора недостаточно, отсоедините перемычку от клемм B2 и B3 и подключите внешний тормозной резистор между клеммами B1 и B2.

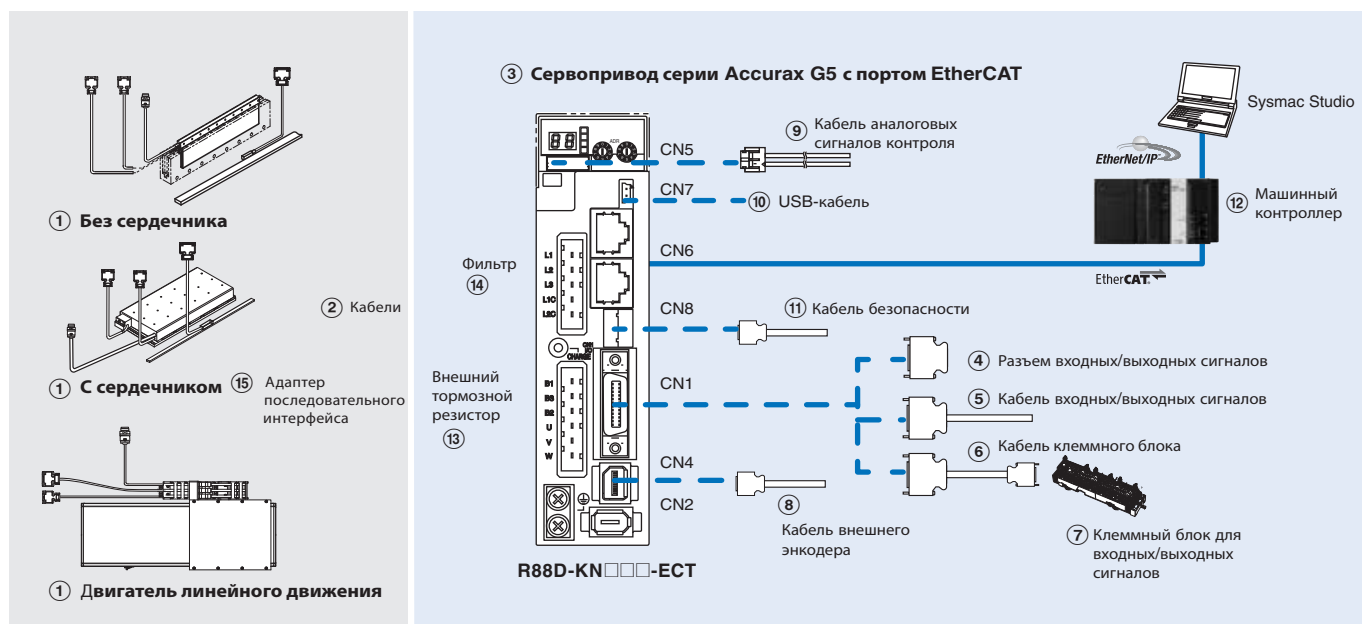
\*2 Пример схемы подключения при использовании модуля безопасности G9SX. Если модуль безопасности не используется, оставьте заводской разъем обхода защиты установленным в CN8.

**Примечание.** Функции, назначенные входам 5 и с 7 по 13 и выходам 1, 2, 25 и 26, можно изменять путем настройки параметров.



**Информация для заказа**

**Состав сервосистемы серии Accurax G5 с интерфейсом EtherCAT**



Примечание. Символы ①②③④⑤... указывают рекомендуемую последовательность выбора компонентов сервосистемы Accurax G5

**Кабели серводвигателей, питания и энкодеров**

Примечание. ①② Информацию о выборе линейного двигателя, кабелей или разъемов см. в техническом описании линейных двигателей Accurax.

**Сервоприводы**

Обознач.	Характеристики	Модель сервопривода	① Совместимые линейные серводвигатели Accurax G5		
			Двигатели с сердечником	Двигатели без сердечника	Двигатель линейного движения
③	1-фазн., 230 В~	R88D-KN02H-ECT-L	R88L-EC-FW-0303-□	R88L-EC-GW-0303-□ R88L-EC-GW-0503-□	R88L-EA-AF-0303-□
		R88D-KN04H-ECT-L	R88L-EC-FW-0306-□	R88L-EC-GW-0506-□ R88L-EC-GW-0703-□	R88L-EA-AF-0306-□
		R88D-KN08H-ECT-L	R88L-EC-FW-0606-□	R88L-EC-GW-0306-□ R88L-EC-GW-0509-□ R88L-EC-GW-0706-□	R88L-EA-AF-0606-□
		R88D-KN10H-ECT-L	R88L-EC-FW-0609-□	R88L-EC-GW-0309-□ R88L-EC-FW-0709-□	R88L-EA-AF-0609-□
		R88D-KN15H-ECT-L	R88L-EC-FW-0612-□ R88L-EC-FW-1112-□ R88L-EC-FW-1115-□	-	R88L-EA-AF-0612-□ R88L-EA-AF-1112-□ R88L-EA-AF-1115-□
		R88D-KN06F-ECT-L	R88L-EC-FW-0303-□	-	-
		R88D-KN10F-ECT-L	R88L-EC-FW-0306-□	-	R88L-EA-AF-0303-□ R88L-EA-AF-0306-□
		R88D-KN15F-ECT-L	R88L-EC-FW-0606-□	-	R88L-EA-AF-0606-□
		R88D-KN20F-ECT-L	R88L-EC-FW-0609-□	-	R88L-EA-AF-0609-□
	R88D-KN30F-ECT-L	R88L-EC-FW-0612-□ R88L-EC-FW-1112-□ R88L-EC-FW-1115-□	-	R88L-EA-AF-0612-□ R88L-EA-AF-1112-□ R88L-EA-AF-1115-□	
	3-фазн., 400 В~	R88D-KN06F-ECT-L	R88L-EC-FW-0303-□	-	-
		R88D-KN10F-ECT-L	R88L-EC-FW-0306-□	-	R88L-EA-AF-0303-□ R88L-EA-AF-0306-□
		R88D-KN15F-ECT-L	R88L-EC-FW-0606-□	-	R88L-EA-AF-0606-□
		R88D-KN20F-ECT-L	R88L-EC-FW-0609-□	-	R88L-EA-AF-0609-□
		R88D-KN30F-ECT-L	R88L-EC-FW-0612-□ R88L-EC-FW-1112-□ R88L-EC-FW-1115-□	-	R88L-EA-AF-0612-□ R88L-EA-AF-1112-□ R88L-EA-AF-1115-□

**Кабели для входных/выходных сигналов общего назначения (CN1)**

Обознач.	Описание	Подключение к	Модель
④	Комплект разъема ввода/вывода (26 конт.)	Для входов/выходов общего назначения	- R88A-CNW01C
⑤	Кабель входных/выходных сигналов	Для входов/выходов общего назначения	1 м R88A-CPKB001S-E
			2 м R88A-CPKB002S-E
⑥	Кабель клеммного блока	Для входов/выходов общего назначения	1 м XW2Z-100J-B34
			2 м XW2Z-200J-B34
⑦	Клеммный блок (винты M3, для штырьковых клемм)	-	XW2B-20G4
	Клеммный блок (винты M3,5, для вилкообразных или круглых клемм)	-	XW2B-20G5
	Клеммный блок (винты M3, для вилкообразных или круглых клемм)	-	XW2D-20G6

## Кабель внешнего энкодера (CN4)

Обознач.	Наименование		Модель
⑧	Кабель внешнего энкодера	5 м	R88A-CRKM005SR-E
		10 м	R88A-CRKM010SR-E
		20 м	R88A-CRKM020SR-E

## Разъем аналоговых контрольных выходов (CN5)

Обознач.	Наименование		Модель
⑨	Кабель аналоговых сигналов контроля	1 м	R88A-CMK001S

## USB-кабель для подключения к ПК (CN7)

Обознач.	Наименование		Модель
⑩	Кабель с разъемом мини-USB	2 м	AX-CUSBM002-E

## Кабель для функций безопасности (CN8)

Обознач.	Наименование		Модель
⑪	Кабель безопасности	3 м	R88A-CSK003S-E

## Машинный контроллер

Обознач.	Наименование		Модель
⑫	Серия NJ	Модуль ЦПУ	NJ501-1500 (64 оси)
			NJ501-1400 (32 оси)
			NJ501-1300 (16 осей)
			NJ301-1200 (8 осей)
			NJ301-1100 (4 оси)
	Модуль источника питания	NJ-PA3001 (220 В~)	
		NJ-PD3001 (24 В=)	

## Внешний тормозной резистор

Обознач.	Модель блока тормозного резистора	Характеристики
⑬	R88A-RR08050S	50 Ом, 80 Вт
	R88A-RR080100S	100 Ом, 80 Вт
	R88A-RR22047S	47 Ом, 220 Вт
	R88A-RR50020S	20 Ом, 500 Вт

## Фильтры

Обознач.	Применимый сервопривод	Модель фильтра	Изготовитель	Номинальный ток	Ток утечки	Номинальное напряжение
⑭	R88D-KN02H-ECT-L	R88A-FIK102-RE	Rasmi Ltd.	2,4 А	3,5 мА	Однофазное, 250 В~
	R88D-KN04H-ECT-L	R88A-FIK104-RE		4,1 А	3,5 мА	
	R88D-KN08H-ECT-L	R88A-FIK107-RE		6,6 А	3,5 мА	
	R88D-KN10H-ECT-L, R88D-KN15H-ECT-L	R88A-FIK114-RE		14,2 А	3,5 мА	
	R88D-KN06F-ECT-L, R88D-KN10F-ECT-L, R88D-KN15F-ECT-L	R88A-FIK304-RE		4 А	0,3 мА/32 мА <sup>*1</sup>	Трехфазное, 400 В~
	R88D-KN20F-ECT-L	R88A-FIK306-RE		6 А	0,3 мА/32 мА <sup>*1</sup>	
	R88D-KN30F-ECT-L	R88A-FIK312-RE		12,1 А	0,3 мА/32 мА <sup>*1</sup>	

\*1 Мгновенное пиковое значение тока утечки фильтра при включении/выключении.

## Разъемы

Характеристики	Модель
Разъем внешнего энкодера (CN4)	R88A-CNK41L
Разъем входных/выходных сигналов безопасности (CN8)	R88A-CNK81S

## Программное обеспечение для ПК

Характеристики	Модель
Sysmac Studio версии 1.0 или выше	SYSMAC-SE2□□□□
CX-Drive версии 2.60 или выше	CX-DRIVE 2.60

**Примечание.** В случае установки CX-One и Sysmac Studio на один ПК следует использовать CX-One версии 4.2 или выше.

ВСЕ РАЗМЕРЫ УКАЗАНЫ В МИЛЛИМЕТРАХ.

Для перевода миллиметров в дюймы умножьте на 0,03937. Для перевода граммов в унции умножьте на 0,03527.

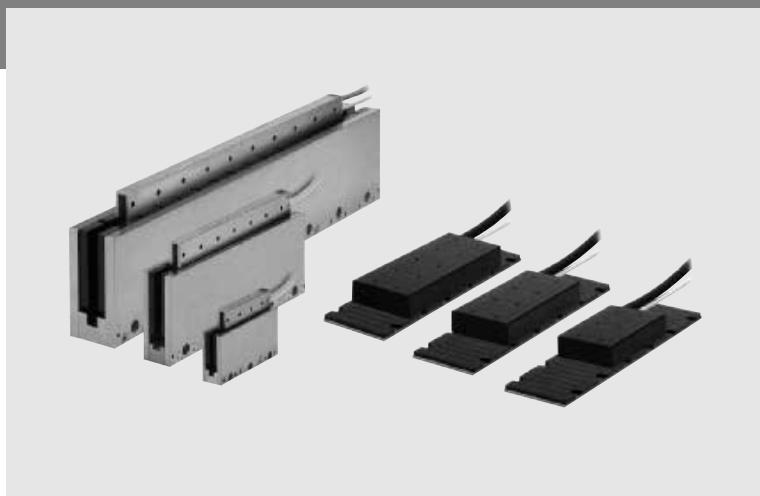
R88L-EC-FW/GW-□

# Линейный двигатель Accurax

## Новые линейные двигатели с оптимальным КПД

Двигатели с сердечником — для высокоскоростных операций с повышенной нагрузкой и двигатели без сердечника — для высокодинамичного движения без рывков. Обе линейки отличаются непревзойденной точностью и высочайшими рабочими характеристиками.

- Модели без сердечника и с железным сердечником
- Высокдинамичное высокоточное позиционирование
- Компактные и плоские модели двигателей с сердечником
- Двигатели без сердечника с превосходным соотношением силы и массы
- Оптимальная масса магнитного контура
- Дополнительный цифровой датчик Холла и разъемы
- Датчики температуры входят в комплект



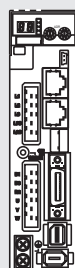
## Номинальные параметры

- Двигатели с сердечником: от 48 до 760 Н (пиковое усилие 2000 Н)
- Двигатели без сердечника: от 29 до 423 Н (пиковое усилие 2100 Н)

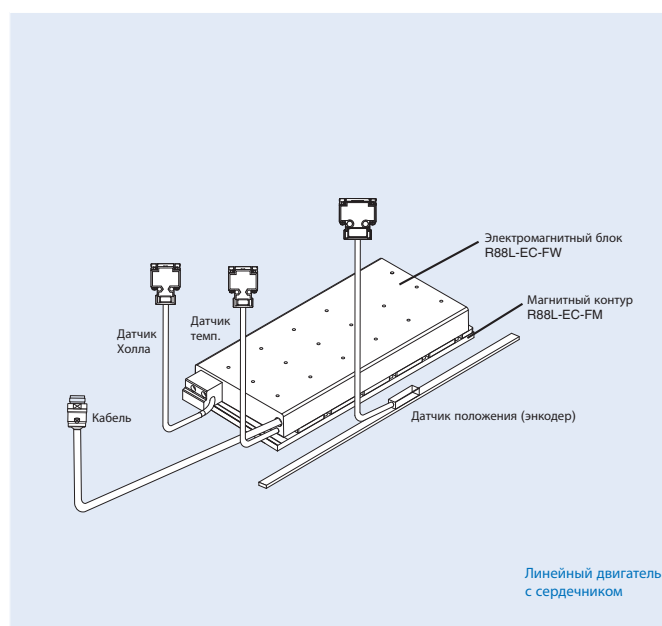
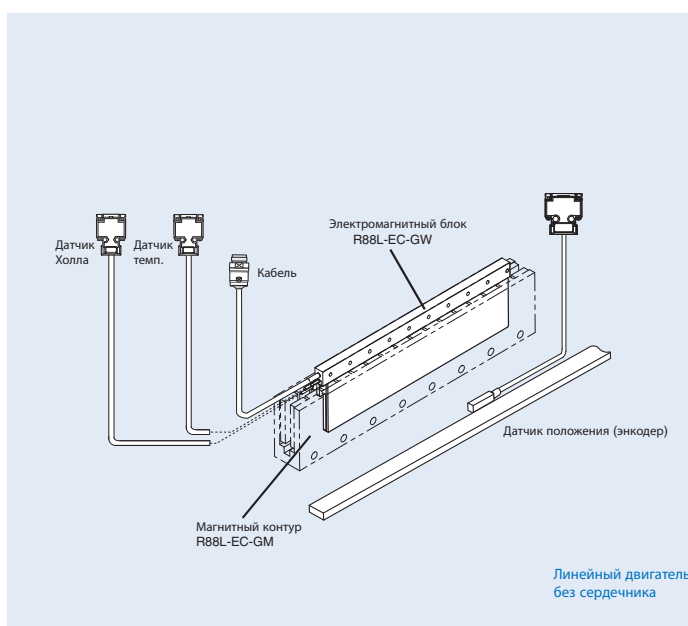
## Конфигурация системы

(Смотрите раздел сервоприводов)


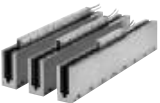
**SYSTMAC**  
always in control



Сервопривод Accurax G5  
Модель с портом EtherCAT



Комбинации линейных двигателей и сервоприводов

Электромагнитный блок линейного двигателя				Линейный сервопривод			
Тип	Номинальное линейное усилие	Пиковое линейное усилие	Модель	Модель Accurax G5 с портом EtherCAT			
				230 В	400 В		
R88L-EC-FW-□ Двигатели с сердечником  230 В/400 В	48 Н	105 Н	ЭМ-блок без разъемов	R88L-EC-FW-0303-ANPC	R88D-KN02H-ECT-L	R88D-KN06F-ECT-L	
	96 Н	210 Н		R88L-EC-FW-0306-ANPC	R88D-KN04H-ECT-L	R88D-KN10F-ECT-L	
	160 Н	400 Н		R88L-EC-FW-0606-ANPC	R88D-KN08H-ECT-L	R88D-KN15F-ECT-L	
	240 Н	600 Н		R88L-EC-FW-0609-ANPC	R88D-KN10H-ECT-L	R88D-KN20F-ECT-L	
	320 Н	800 Н		R88L-EC-FW-0612-ANPC	R88D-KN15H-ECT-L	R88D-KN30F-ECT-L	
	608 Н	1600 Н		R88L-EC-FW-1112-ANPC	R88D-KN15H-ECT-L	R88D-KN30F-ECT-L	
	760 Н	2000 Н		R88L-EC-FW-1115-ANPC	R88D-KN15H-ECT-L	R88D-KN30F-ECT-L	
	48 Н	105 Н		R88L-EC-FW-0303-APLC	R88D-KN02H-ECT-L	R88D-KN06F-ECT-L	
	96 Н	210 Н	R88L-EC-FW-0306-APLC	R88D-KN04H-ECT-L	R88D-KN10F-ECT-L		
	160 Н	400 Н	R88L-EC-FW-0606-APLC	R88D-KN08H-ECT-L	R88D-KN15F-ECT-L		
	240 Н	600 Н	R88L-EC-FW-0609-APLC	R88D-KN10H-ECT-L	R88D-KN20F-ECT-L		
	320 Н	800 Н	R88L-EC-FW-0612-APLC	R88D-KN15H-ECT-L	R88D-KN30F-ECT-L		
	608 Н	1600 Н	R88L-EC-FW-1112-APLC	R88D-KN15H-ECT-L	R88D-KN30F-ECT-L		
	760 Н	2000 Н	R88L-EC-FW-1115-APLC	R88D-KN15H-ECT-L	R88D-KN30F-ECT-L		
	R88L-EC-GW-□ Двигатели без сердечника  230 В	29 Н	100 Н	ЭМ-блок без разъемов	R88L-EC-GW-0303-ANPS	R88D-KN02H-ECT-L	-
		58 Н	200 Н		R88L-EC-GW-0306-ANPS	R88D-KN08H-ECT-L	-
87 Н		300 Н	R88L-EC-GW-0309-ANPS		R88D-KN10H-ECT-L	-	
70 Н		240 Н	R88L-EC-GW-0503-ANPS		R88D-KN02H-ECT-L	-	
140 Н		480 Н	R88L-EC-GW-0506-ANPS		R88D-KN04H-ECT-L	-	
210 Н		720 Н	R88L-EC-GW-0509-ANPS		R88D-KN08H-ECT-L	-	
141 Н		700 Н	R88L-EC-GW-0703-ANPS		R88D-KN04H-ECT-L	-	
282 Н		1400 Н	R88L-EC-GW-0706-ANPS		R88D-KN08H-ECT-L	-	
423 Н		2100 Н	R88L-EC-GW-0709-ANPS		R88D-KN10H-ECT-L	-	
29 Н		100 Н	R88L-EC-GW-0303-APLS		R88D-KN02H-ECT-L	-	
58 Н		200 Н	R88L-EC-GW-0306-APLS	R88D-KN08H-ECT-L	-		
87 Н		300 Н	R88L-EC-GW-0309-APLS	R88D-KN10H-ECT-L	-		
70 Н		240 Н	R88L-EC-GW-0503-APLS	R88D-KN02H-ECT-L	-		
140 Н		480 Н	R88L-EC-GW-0506-APLS	R88D-KN04H-ECT-L	-		
210 Н		720 Н	R88L-EC-GW-0509-APLS	R88D-KN08H-ECT-L	-		
141 Н		700 Н	R88L-EC-GW-0703-APLS	R88D-KN04H-ECT-L	-		
282 Н		1400 Н	R88L-EC-GW-0706-APLS	R88D-KN08H-ECT-L	-		
423 Н		2100 Н	R88L-EC-GW-0709-APLS	R88D-KN10H-ECT-L	-		

Обозначение модели

Электромагнитный блок линейного двигателя

R88L-EC-FW-0303-ANPC

Деталь линейного двигателя Accurax

Тип двигателя	
Код	Характеристики
FW	Электромагнитный блок с сердечником
GW	Электромагнитный блок без сердечника

Ширина магнита	
Код	Характеристики
03	Активная ширина магнита 30 мм
05	Активная ширина магнита 50 мм
06	Активная ширина магнита 60 мм
07	Активная ширина магнита 70 мм
11	Активная ширина магнита 110 мм

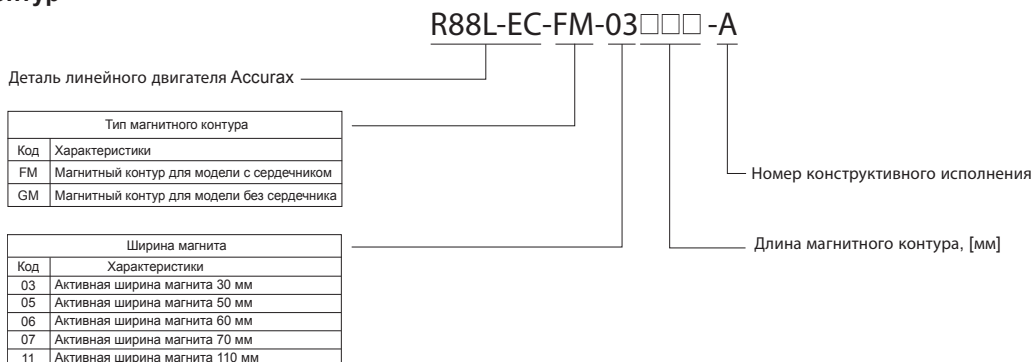
Кол-во обмоток	
Код	Характеристики
03	3 обмотки
06	6 обмоток
09	9 обмоток
12	12 обмоток
15	15 обмоток

Серия двигателя	
Код	Характеристики
C	Компактные (модели с сердечником)
S	Стандартные (модели без сердечника)

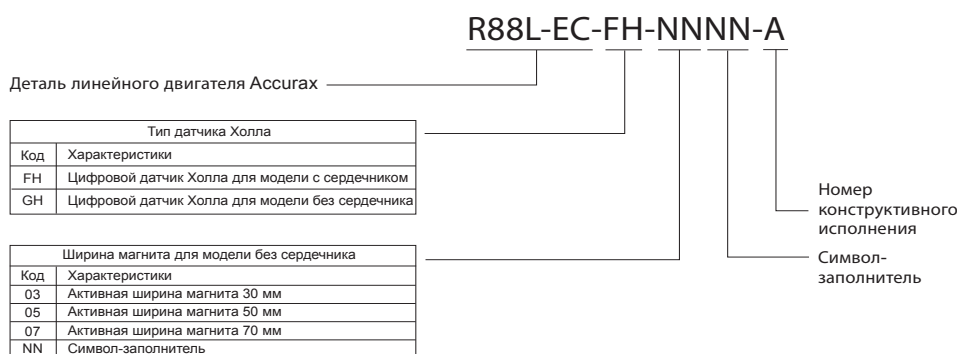
Наличие разъемов	
Код	Характеристики
NP	Без разъемов
PL	С разъемами

Номер конструктивного исполнения

## Магнитный контур



## Датчик Холла



## Характеристики линейных серводвигателей

### Двигатели с сердечником R88L-EC-FW-□ (230/400 В~)

Напряжение	R88L-EC-FW-□	230/400 В							
		0303-□	0306-□	0606-□	0609-□	0612-□	1112-□	1115-□	
Модель линейного двигателя	R88L-EC-FW-□	0303-□	0306-□	0606-□	0609-□	0612-□	1112-□	1115-□	
Максимальная скорость (100 В)	м/с	2,5		2			1		
Максимальная скорость (200 В)	м/с	5		4			2		
Максимальная скорость (400 В)	м/с	10		8			4		
Пиковое линейное усилие <sup>*1</sup>	N	105	210	400	600	800	1600	2000	
Пиковый ток <sup>*1</sup>	A, ср. кв. зн.	3,1	6,1	10	15	20	20	25	
Продолжительное линейное усилие <sup>*2</sup>	N	48	96	160	240	320	608	760	
Продолжительный ток <sup>*2</sup>	A, ср. кв. зн.	1,24	2,4	3,4	5,2	6,9	6,5	8,2	
Силовой коэффициент двигателя	N/A, ср. кв. зн.	39,7		46,5			93		
Коэффициент противозЭДС	V/(м/с)	32		38			76		
Эффективность двигателя	N/./W	9,75	13,78	19,49	23,87	27,57	41,47	46,37	
Фазное сопротивление	Ом	5,34	2,68	1,83	1,23	0,92	1,6	1,29	
Фазная индуктивность	мГн	34,7	17,4	13,7	9,2	6,9	12,8	10,3	
Электрическая постоянная времени	мс	6,5		7,5			8		
Макс. непрер. рассеиваемая мощность (все обмотки)	Вт	32	63	88	131	175	279	349	
Тепловое сопротивление	K/Вт	2,20	1,10	0,78	0,52	0,39	0,23	0,18	
Тепловая постоянная времени	с	110		124			126		
Сила магнитного притяжения	H	300	500	1020	1420	1820	3640	4440	
Расстояние между магнитными полюсами	мм	24							
Масса электромагнитного блока <sup>*3</sup>	кг	0,48	0,78	1,31	1,84	2,37	4,45	5,45	
Масса магнитного контура	кг/м	2,1		3,8			10,5		
Размеры охлаждающей плиты (Д×Ш×В)	мм	238×220×10			250×287×12			371×330×14	
Меры защиты <sup>*4</sup>		Датчики температуры (КТУ-83/121 и РТС 110С), самоохладение							
Датчик Холла		Цифровой (опция)							
Класс изоляции		Класс В							
Напряжение шины постоянного тока		560 В=							
Сопротивление изоляции		Не менее 10 МОм при 500 В=							
Испытательное напряжение изоляции		2750 В в течение 1 с							
Макс. допустимая температура обмоток		130°C							
Влажность окружающей среды		20...80 % (без конденсации)							
Макс. допустимая температура магнита		70°C							

\*1 Скорость увеличения температуры ЭМ-блока: 6 К/с.

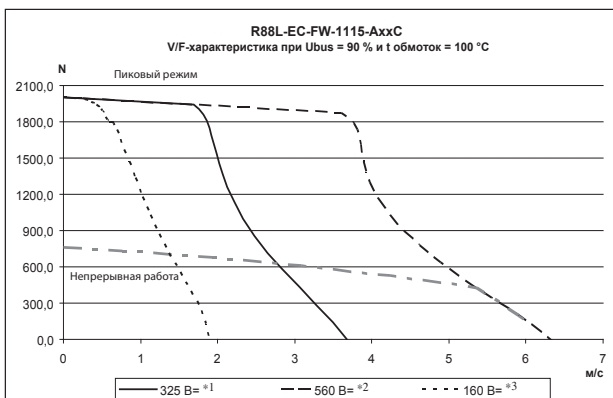
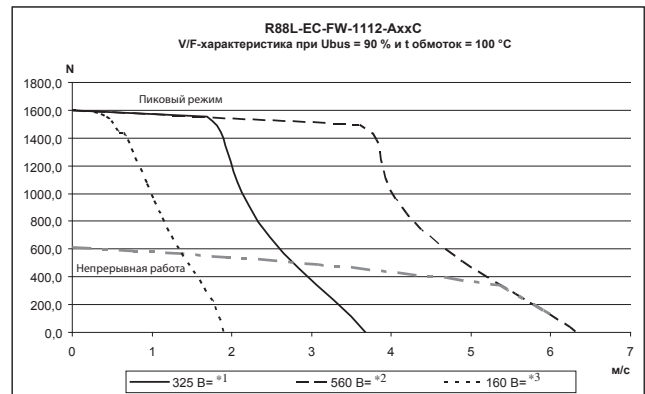
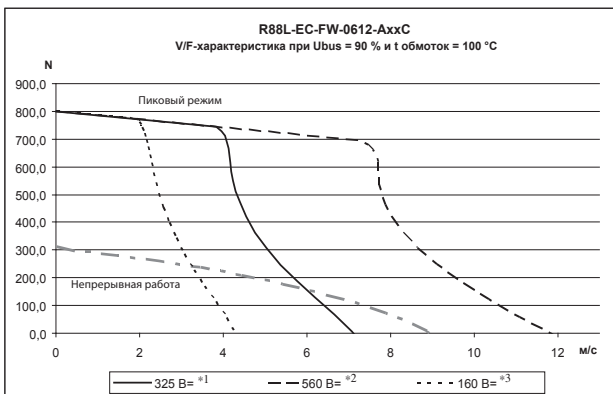
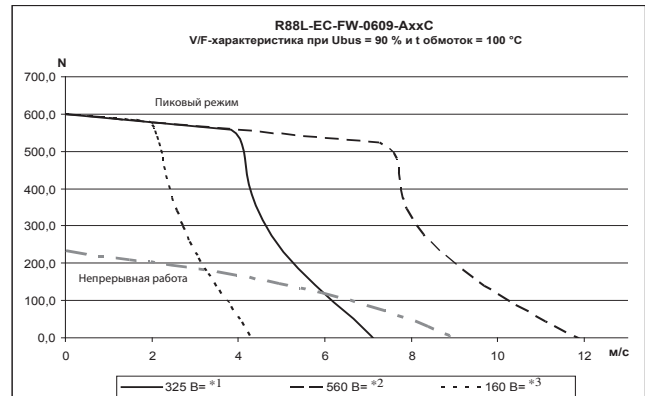
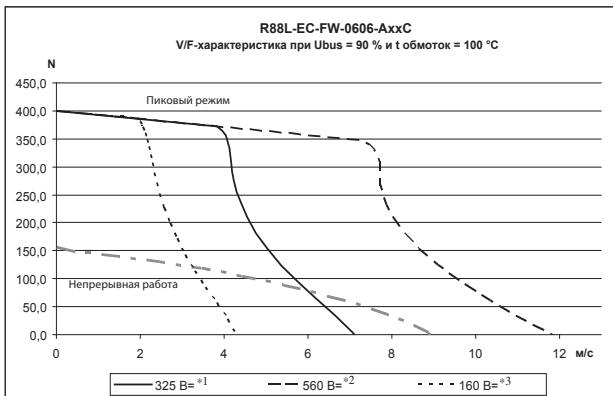
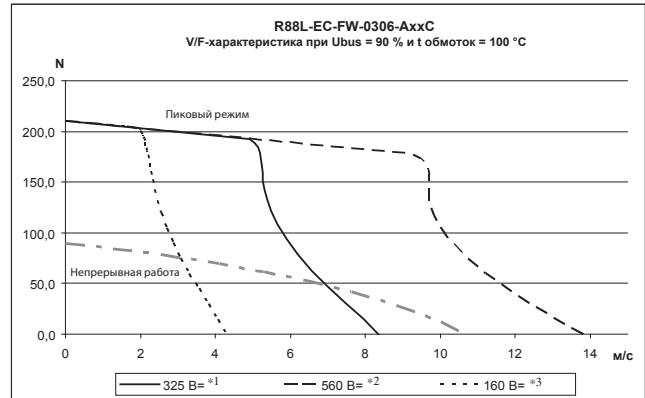
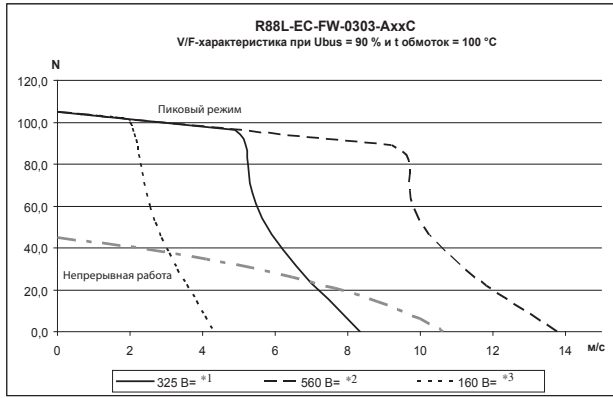
\*2 Значения при температуре ЭМ-блока 100°C и температуре магнитов 25°C. ЭМ-блок должен быть прикреплен к охлаждающей пластине с указанными в таблице размерами и должен обдуваться воздушным потоком 2,5 м/с (25°C).

\*3 Масса без разъема и кабеля.

\*4 При большой величине тока должно быть задано надлежащее значение I<sup>2</sup>t.

Все остальные значения приведены для температуры 25°C (±10 %).

## Тяговые характеристики (сила–скорость)



\*1 Напряжение шины пост. тока, соответствующее входному напряжению перем. тока ( $V_{ACIN}$ ) 235 В и выше.

\*2 Напряжение шины пост. тока, соответствующее входному напряжению перем. тока ( $V_{ACIN}$ ) 400 В и выше.

\*3 Напряжение шины пост. тока, соответствующее входному напряжению перем. тока ( $V_{ACIN}$ ) 115 В и выше.

**Примечание.** Напряжение шины пост. тока вычисляется по следующей формуле (где  $\Delta V$  — падение напряжения на шине пост. тока):

$$DCBUS = V_{ACIN} \times \sqrt{2} - \Delta V$$

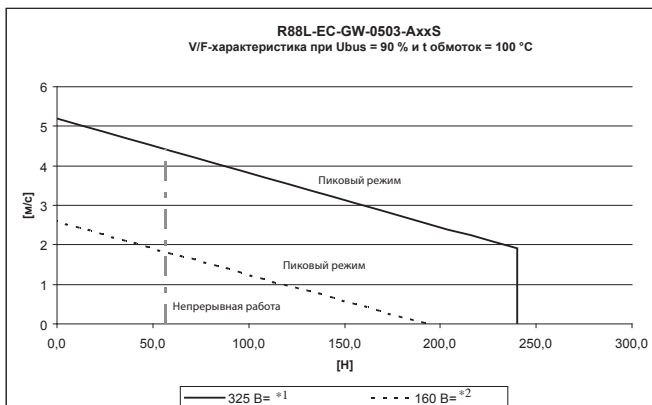
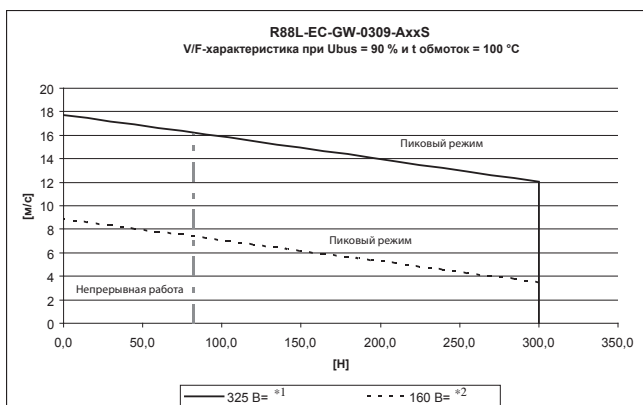
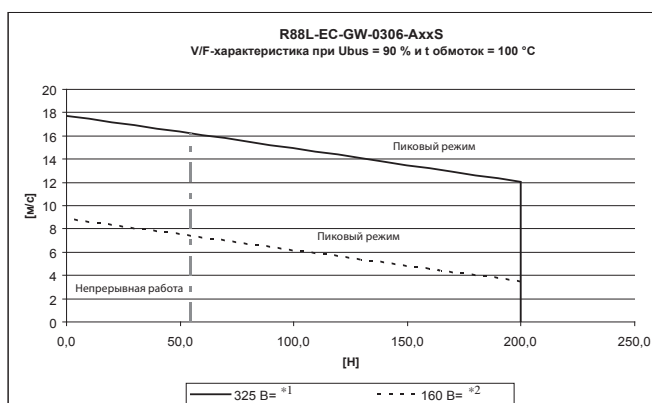
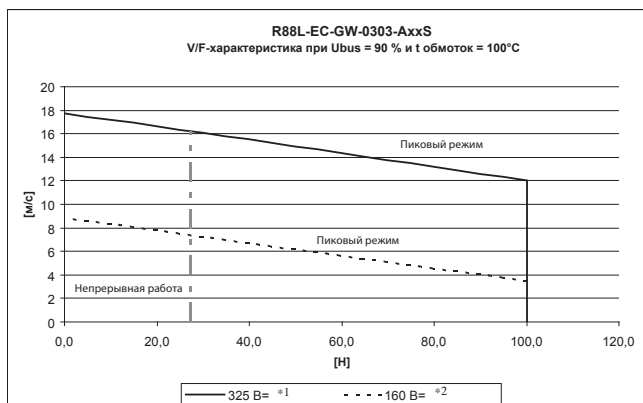
Двигатели без сердечника R88L-EC-GW-□ (230 В~)

Напряжение	230 В									
	R88L-EC-GW-□	0303-□	0306-□	0309-□	0503-□	0506-□	0509-□	0703-□	0706-□	0709-□
Модель линейного двигателя	R88L-EC-GW-□									
Максимальная скорость (100 В)	м/с	8			2,2			1,2		
Максимальная скорость (200 В)	м/с	16			4,4			2,4		
Пиковое линейное усилие <sup>*1</sup>	Н	100	200	300	240	480	720	700	1400	2100
Пиковый ток <sup>*1</sup>	А, ср.кв.зн.	5	10	15	3,5	7,0	10,5	5,6	11,3	16,9
Продолжительное линейное усилие <sup>*2</sup>	Н	29	58	87	70	140	210	141	282	423
Продолжительный ток <sup>*2</sup>	А, ср.кв.зн.	1,5	2,9	4,4	1,03	2,1	3,1	1,14	2,27	3,4
Силовой коэффициент двигателя	Н/А, ср.кв.зн.	19,9			68			124		
Коэффициент противоЭДС	В/(м/с)	16			55,5			101		
Эффективность двигателя	η/√W	5,07	7,16	8,78	9,74	13,77	17,13	18,15	25,67	32,02
Фазное сопротивление	Ом	5,5	2,8	1,8	15,9	8	5,3	15,8	7,9	5,3
Фазная индуктивность	мГн	1,8	0,9	0,6	13	6,5	4,2	28	14	9
Электрическая постоянная времени	мс	0,35			0,8			1,8		
Макс. непрер. рассеиваемая мощность (все обмотки)	Вт	47	95	142	67	134	200	82	165	247
Тепловое сопротивление <sup>*2</sup>	К/Вт	1,8	0,90	0,6	1,3	0,65	0,43	1,04	0,52	0,35
Тепловая постоянная времени	с	36			72			156		
Сила магнитного притяжения	Н				0					
Расстояние между магнитными полюсами	мм	30			42			57		
Масса электромагнитного блока <sup>*3</sup>	кг	0,084	0,162	0,240	0,25	0,47	0,69	0,55	0,95	1,35
Масса магнитного контура	кг/м	4,8			11,2			24		
Меры защиты <sup>*4</sup>	Датчики температуры (NTC 10к и PTC 110С), самоохладжение									
Датчик Холла	Цифровой (опция)									
Класс изоляции	Класс В									
Напряжение шины постоянного тока	325 В=									
Сопротивление изоляции	Не менее 10 МОм при 500 В=									
Испытательное напряжение изоляции	2250 В в течение 1 с									
Макс. допустимая температура обмоток	110°С									
Влажность окружающей среды	20...80 % (без конденсации)									
Макс. допустимая температура магнита	70°С									

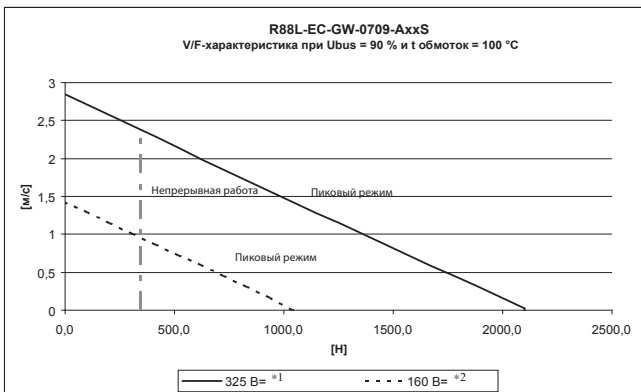
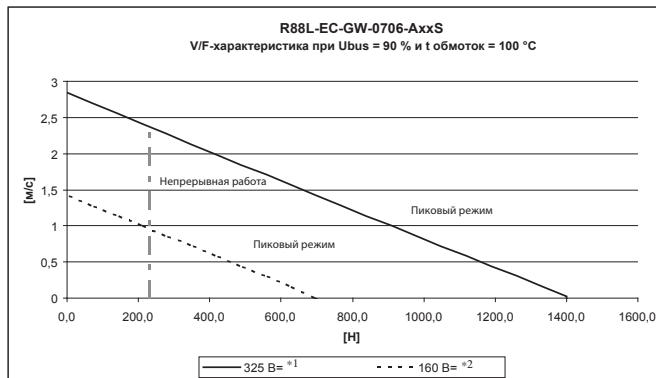
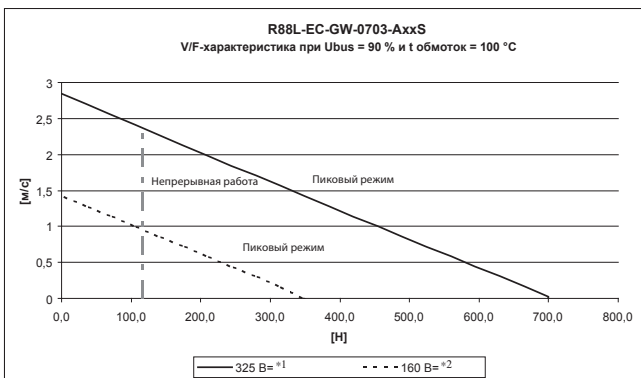
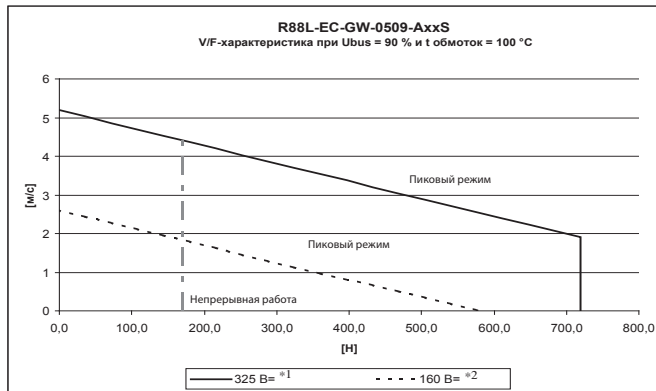
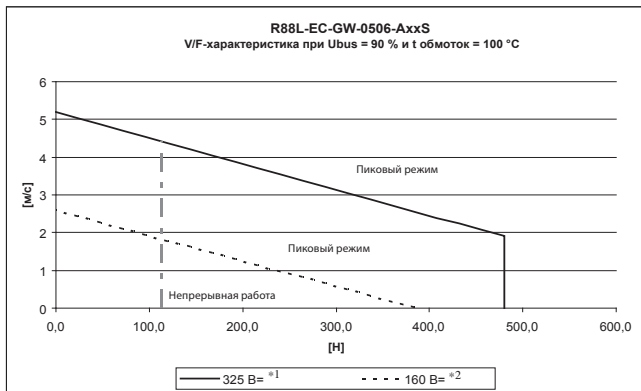
\*1 Скорость увеличения температуры ЭМ-блока для серии 03: 40 К/с, для серии 05: 20 К/с, для серии 07: 20 К/с.  
 \*2 Значения при температуре ЭМ-блока 110°С и температуре магнитов 25°С. ЭМ-блок устанавливается на алюминиевую плиту с водяным охлаждением. Внимание! Все остальные значения приведены для температуры 25°С. Допускается отклонение значений на 10 %.  
 \*3 Масса без разъема и кабеля.  
 \*4 При большой величине тока нагрузки должно быть задано надлежащее значение.

Все остальные значения приведены для температуры 25°С (±10 %).

Тяговые характеристики (сила–скорость)







\*1 Напряжение шины пост. тока, соответствующее входному напряжению перем. тока (V<sub>ACIN</sub>) 235 В и выше.

\*2 Напряжение шины пост. тока, соответствующее входному напряжению перем. тока (V<sub>ACIN</sub>) 115 В и выше.

**Примечание.** Напряжение шины пост. тока вычисляется по следующей формуле:

$$DCBuS = V_{ACIN} \times \sqrt{2} - \Delta V$$

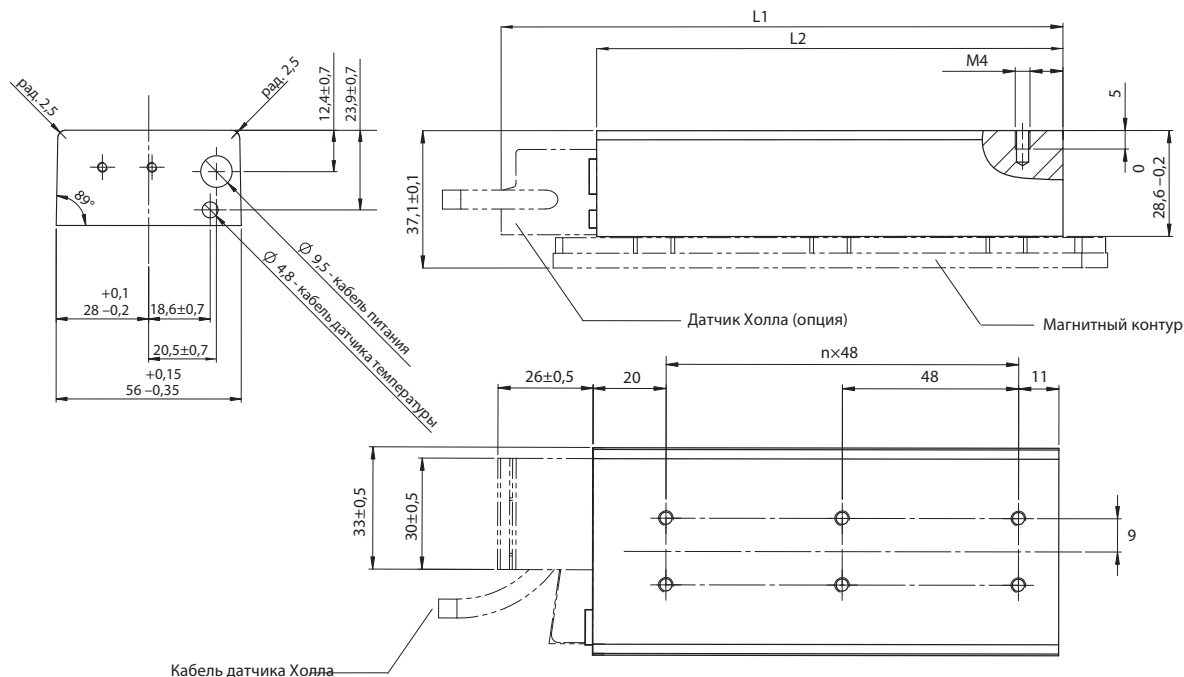
Размеры

R88L-EC-FW-03□, с сердечником

Электромагнитный блок

Модель	L1 (мм)	L2 (мм)	n
R88L-EC-FW-0303-□	105 ±0,5	79 +0,15/-0,35	1
R88L-EC-FW-0306-□	153 ±0,5	127 +0,15/-0,35	2

Размеры электромагнитного блока с магнитным контуром и датчиком Холла (опция)



Назначение выводов для двигателей с разъемами

Ед. изм.: мм



Длина кабеля 500±30  
Разъем по выбору  
Производство Hupertac  
LRRA06AMRPN182 (штыревой)  
Код контактной части: 021.279.1020

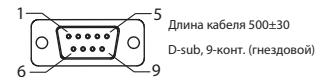
Разъем питания		
№ вывода	Провод	Назначение
1	Черный-1	Фаза U
2	Черный-2	Фаза V
3	Зеленый/Желтый	Заземление
4	Черный-3	Фаза W
5	Не используется	-
6	Не используется	-

Ответный разъем:  
Гнездовой разъем: LPRA068FRBN170



Длина кабеля 500±30  
Разъем по выбору  
D-sub, 9-конт. (гнездовой)

Разъем датчика температуры		
№ вывода	Провод	Назначение
1	Не используется	-
2	Не используется	-
3	Не используется	-
4	Не используется	-
5	Не используется	-
6	Белый	PTC
7	Коричневый	PTC
8	Зеленый	KTY
9	Желтый	KTY
Корпус	Экран	-

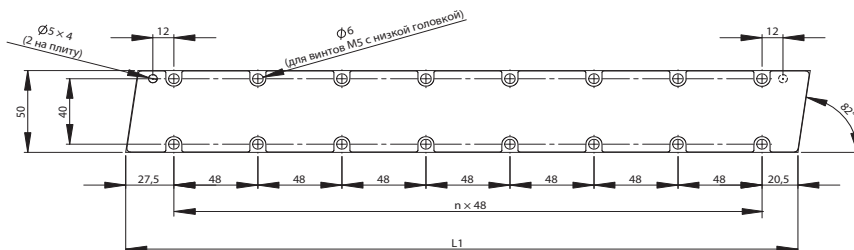


Длина кабеля 500±30  
D-sub, 9-конт. (гнездовой)

Разъем датчика Холла (опция)		
№ вывода	Провод	Назначение
1	Коричневый	5 В
2	Красный	Д-к Холла, U
3	Серый	Д-к Холла, V
4	Желтый	Д-к Холла, W
5	Белый	GND
6	Не используется	Не используется
7	Не используется	Не используется
8	Не используется	Не используется
9	Не используется	Не используется
Корпус	Экран	-

Магнитный контур

Модель	L1 (мм)	n	Приблиз. масса, кг/м
R88L-EC-FM-03096-A	96	1	2,1
R88L-EC-FM-03144-A	144	2	
R88L-EC-FM-03384-A	384	7	

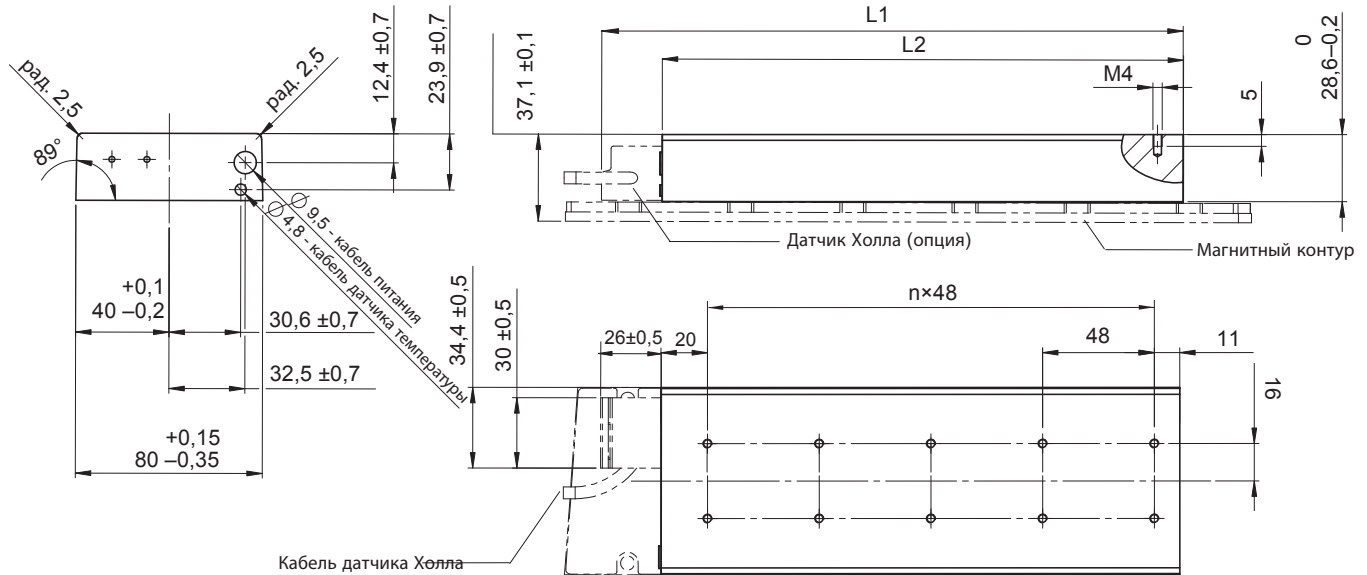


## R88L-EC-FW-06□, с сердечником

### Электромагнитный блок

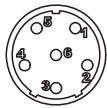
Модель	L1 (мм)	L2 (мм)	n
R88L-EC-FW-0606-□	153 ±0,5	127 +0,15/-0,35	2
R88L-EC-FW-0609-□	201 ±0,5	175 +0,15/-0,35	3
R88L-EC-FW-0612-□	249 ±0,5	223 +0,15/-0,35	4

Размеры электромагнитного блока с магнитным контуром и датчиком Холла (опция)

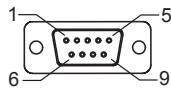


Ед. изм.: мм

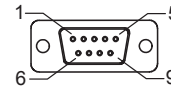
Назначение выводов для двигателей с разъемами



Длина кабеля 500±30  
Разъем по выбору  
Производство Hupertac  
LRR06AMRPN182 (штыревой)  
Код контактной части: 021.279.1020



Длина кабеля 500±30  
Разъем по выбору  
D-sub, 9-конт. (гнездовой)



Длина кабеля 500±30  
D-sub, 9-конт. (гнездовой)

Разъем питания		
№ вывода	Провод	Назначение
1	Черный-1	Фаза U
2	Черный-2	Фаза V
3	Зеленый/Желтый	Заземление
4	Черный-3	Фаза W
5	Не используется	-
6	Не используется	-

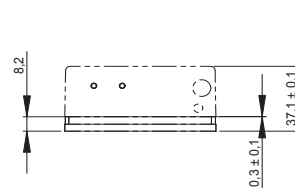
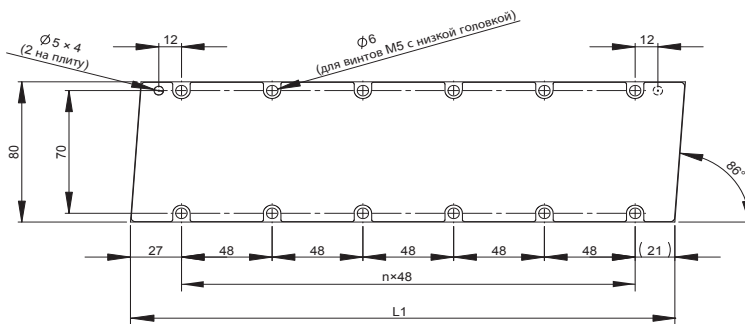
Ответный разъем:  
Гнездовой разъем: LPRA06BFRBN170

Разъем датчика температуры		
№ вывода	Провод	Назначение
1	Не используется	-
2	Не используется	-
3	Не используется	-
4	Не используется	-
5	Не используется	-
6	Белый	PTC
7	Коричневый	PTC
8	Зеленый	КТУ
9	Желтый	КТУ
Корпус	Экран	-

Разъем датчика Холла (опция)		
№ вывода	Провод	Назначение
1	Коричневый	5 В
2	Красный	Д-к Холла, U
3	Серый	Д-к Холла, V
4	Желтый	Д-к Холла, W
5	Белый	GND
6	Не используется	Не используется
7	Не используется	Не используется
8	Не используется	Не используется
9	Не используется	Не используется
Корпус	Экран	-

### Магнитный контур

Модель	L1 (мм)	n	Приблиз. масса, кг/м
R88L-EC-FM-06192-A	192	3	3,8
R88L-EC-FM-06288-A	288	5	

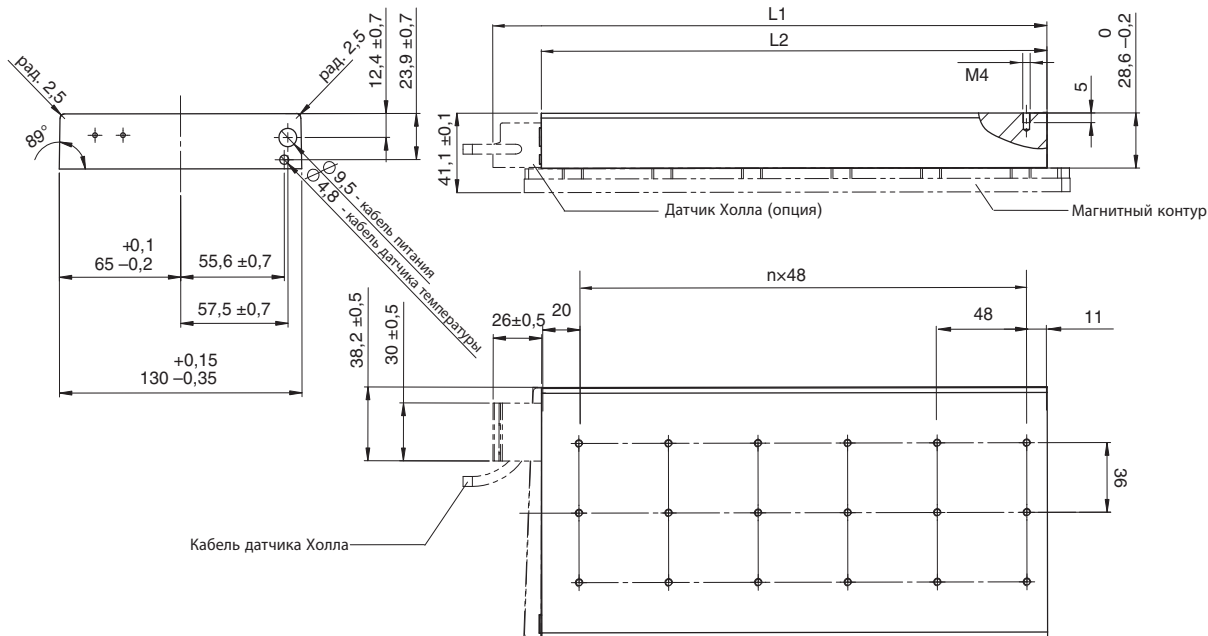


R88L-EC-FW-11□, с сердечником

Электромагнитный блок

Модель	L1 (мм)	L2 (мм)	n
R88L-EC-FW-1112-□	249 ±0,5	223 +0,15/-0,35	4
R88L-EC-FW-1115-□	297 ±0,5	271 +0,15/-0,35	5

Размеры электромагнитного блока с магнитным контуром и датчиком Холла (опция)



Назначение выводов для двигателей с разъемами

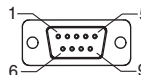
Ед. изм.: мм



Длина кабеля 500±30  
Разъем по выбору  
Производство Нуретас  
LRRA06AMRPN182 (штыревой)  
Код контактной части: 021.279.1020

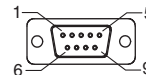
Разъем питания		
№ вывода	Провод	Назначение
1	Черный-1	Фаза U
2	Черный-2	Фаза V
3	Зеленый/Желтый	Заземление
4	Черный-3	Фаза W
5	Не используется	-
6	Не используется	-

Ответный разъем:  
Гнездовой разъем: LPRA06BFRBN170



Длина кабеля 500±30  
Разъем по выбору  
D-sub, 9-конт. (гнездовой)

Разъем датчика температуры		
№ вывода	Провод	Назначение
1	Не используется	-
2	Не используется	-
3	Не используется	-
4	Не используется	-
5	Не используется	-
6	Белый	PTC
7	Коричневый	PTC
8	Зеленый	KTY
9	Желтый	KTY
Корпус	Экран	-

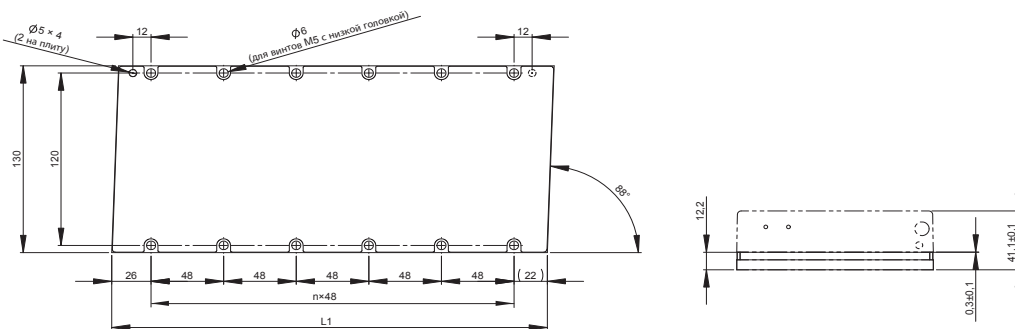


Длина кабеля 500±30  
D-sub, 9-конт. (гнездовой)

Разъем датчика Холла (опция)		
№ вывода	Провод	Назначение
1	Коричневый	5 В
2	Красный	Д-к Холла, U
3	Серый	Д-к Холла, V
4	Желтый	Д-к Холла, W
5	Белый	GND
6	Не используется	Не используется
7	Не используется	Не используется
8	Не используется	Не используется
9	Не используется	Не используется
Корпус	Экран	-

Магнитный контур

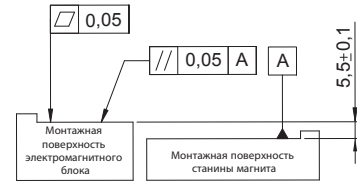
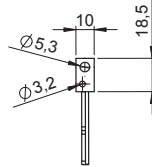
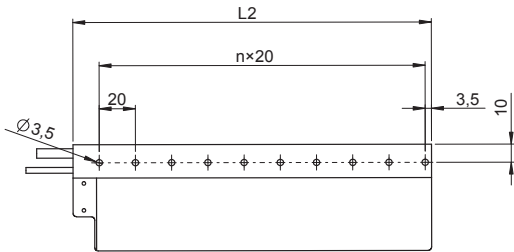
Модель	L1 (мм)	n	Приблиз. масса, кг/м
R88L-EC-FM-11192-A	192	3	10,5
R88L-EC-FM-11288-A	288	5	



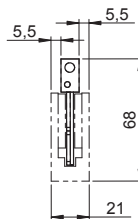
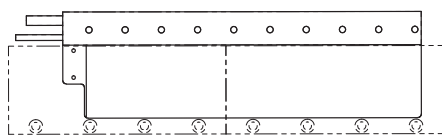
## R88L-EC-GW-03□, без сердечника

### Электромагнитный блок

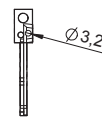
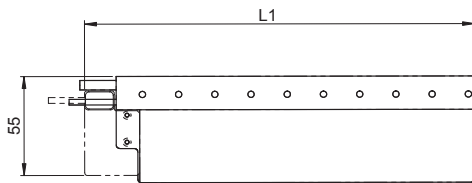
Модель	L1 (мм)	L2 (мм)	n
R88L-EC-GW-0303-□	95,4	78	3
R88L-EC-GW-0306-□	155,4	138	6
R88L-EC-GW-0309-□	215,4	198	9



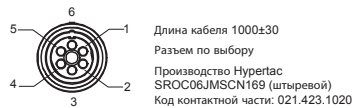
Двигатель с магнитным контуром (отдельный номер заказа)



Двигатель с датчиком Холла (опция)



Назначение выводов для двигателей с разъемами



Ед. изм.: мм

Разъем питания		
№ вывода	Провод	Назначение
1	Черный	Фаза U
2	Красный	Фаза V
3	Белый	Фаза W
4	Не используется	-
5	Не используется	-
6	Зеленый	Заземление

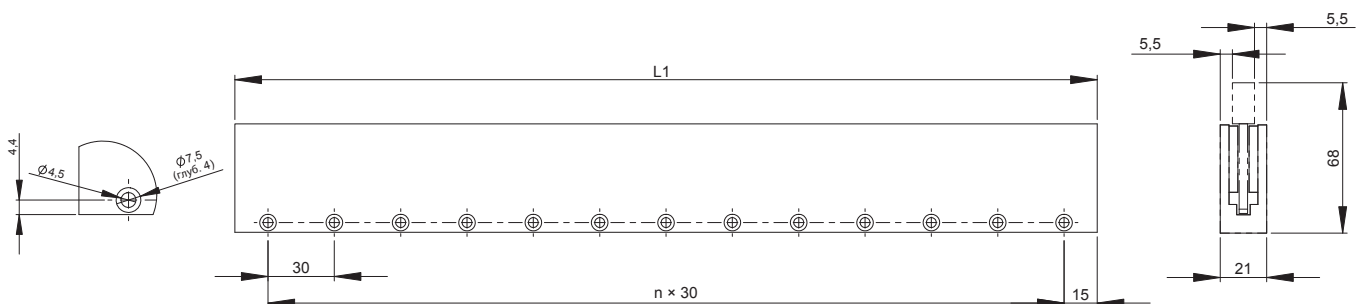
Ответный разъем:  
Гнездовой разъем: SROC06KFSDN169

Разъем датчика температуры		
№ вывода	Провод	Назначение
1	Не используется	-
2	Не используется	-
3	Не используется	-
4	Не используется	-
5	Не используется	-
6	Белый	PTC
7	Коричневый	PTC
8	Зеленый	NTC
9	Желтый	NTC
Корпус	Экран	-

Разъем датчика Холла (опция)		
№ вывода	Провод	Назначение
1	Коричневый	5 В
2	Красный	Д-к Холла, U
3	Серый	Д-к Холла, V
4	Желтый	Д-к Холла, W
5	Белый	GND
6	Не используется	Не используется
7	Не используется	Не используется
8	Не используется	Не используется
9	Не используется	Не используется
Корпус	Экран	-

### Магнитный контур

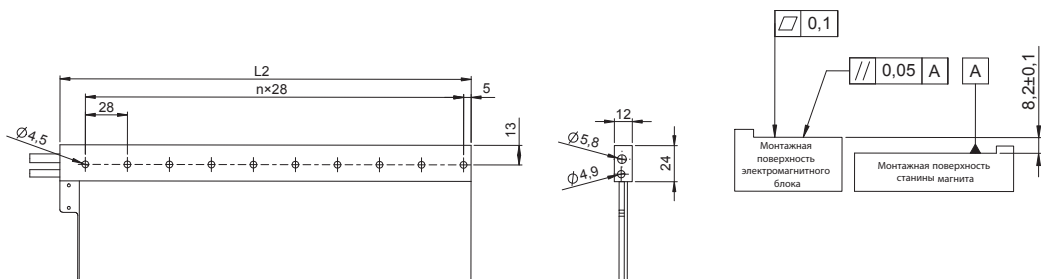
Модель	L1 (мм)	n	Приблиз. масса, кг/м
R88L-EC-GM-03090-A	90	2	4,8
R88L-EC-GM-03120-A	120	3	
R88L-EC-GM-03390-A	390	12	



R88L-EC-GW-05□, без сердечника

Электромагнитный блок

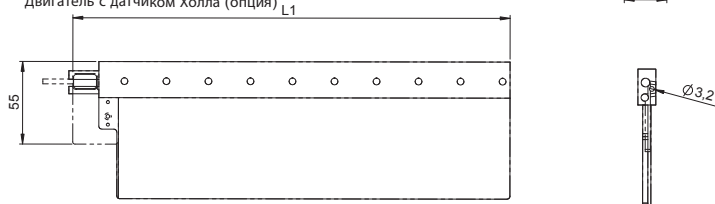
Модель	L1 (мм)	L2 (мм)	n
R88L-EC-GW-0503-□	123,4	106	3
R88L-EC-GW-0506-□	207,4	190	6
R88L-EC-GW-0509-□	291,4	274	9



Двигатель с магнитным контуром (отдельный номер заказа)



Двигатель с датчиком Холла (опция) L1



Назначение выводов для двигателей с разъемами

Ед. изм.: мм

Длина кабеля 1000±30  
Разъем по выбору  
Производство Hyperfas  
SROC06JM5CN169 (штыревой)  
Код контактной части: 021.423.1020

Длина кабеля 500±30  
Разъем по выбору  
D-sub, 9-конт. (гнездовой)

Длина кабеля 500±30  
Разъем по выбору  
D-sub, 9-конт. (гнездовой)

Разъем питания		
№ вывода	Провод	Назначение
1	Черный	Фаза U
2	Красный	Фаза V
3	Белый	Фаза W
4	Не используется	-
5	Не используется	-
6	Зеленый	Заземление

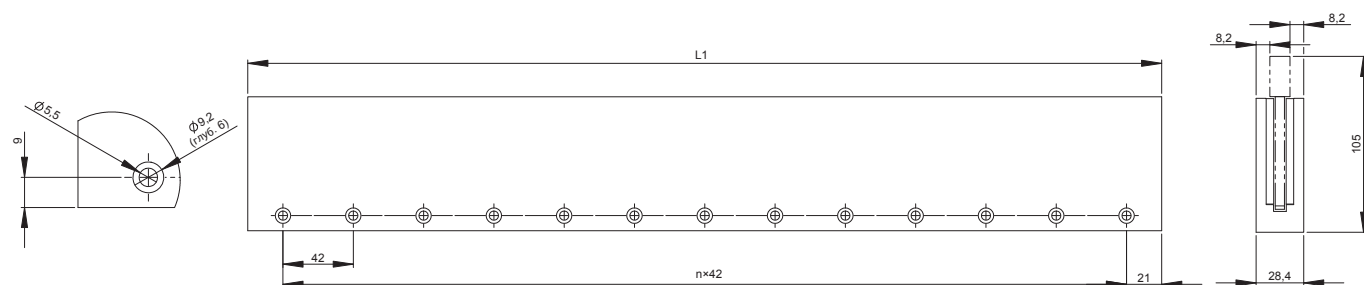
Разъем датчика температуры		
№ вывода	Провод	Назначение
1	Не используется	-
2	Не используется	-
3	Не используется	-
4	Не используется	-
5	Не используется	-
6	Белый	PTC
7	Коричневый	PTC
8	Зеленый	NTC
9	Желтый	NTC
Корпус	Экран	-

Разъем датчика Холла (опция)		
№ вывода	Провод	Назначение
1	Коричневый	5 В
2	Красный	Д-к Холла, U
3	Серый	Д-к Холла, V
4	Желтый	Д-к Холла, W
5	Белый	GND
6	Не используется	Не используется
7	Не используется	Не используется
8	Не используется	Не используется
9	Не используется	Не используется
Корпус	Экран	-

Ответный разъем:  
Гнездовой разъем: SPOC06KFSDN169

Магнитный контур

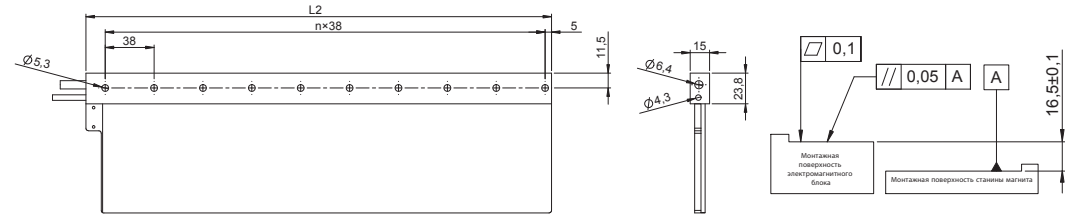
Модель	L1 (мм)	n	Приблиз. масса, кг/м
R88L-EC-GM-05126-A	126	2	11,2
R88L-EC-GM-05168-A	168	3	
R88L-EC-GM-05210-A	210	4	
R88L-EC-GM-05546-A	546	12	



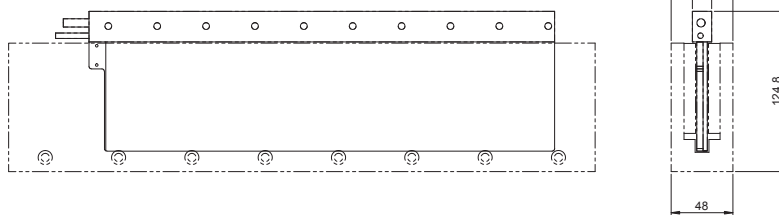
## R88L-EC-GW-07□ без сердечника

### Электромагнитный блок

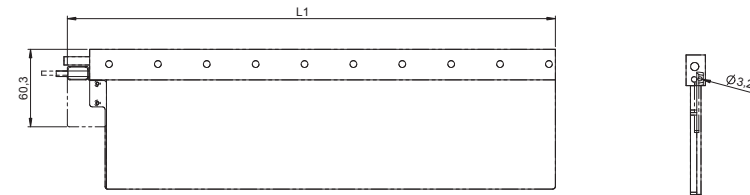
Модель	L1 (мм)	L2 (мм)	n
R88L-EC-GW-0703-□	151,4	134	3
R88L-EC-GW-0706-□	265,4	248	6
R88L-EC-GW-0709-□	379,4	362	9



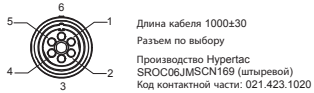
Двигатель с магнитным контуром (отдельный номер заказа)



Двигатель с датчиком Холла (опция)



Назначение выводов для двигателей с разъемами



Разъем питания		
№ вывода	Провод	Назначение
1	Черный	Фаза U
2	Красный	Фаза V
3	Белый	Фаза W
4	Не используется	-
5	Не используется	-
6	Зеленый	Заземление

Ответный разъем:  
Гнездовой разъем: SPOC06KFSN169



Разъем датчика температуры		
№ вывода	Провод	Назначение
1	Не используется	-
2	Не используется	-
3	Не используется	-
4	Не используется	-
5	Не используется	-
6	Белый	PTC
7	Коричневый	PTC
8	Зеленый	NTC
9	Желтый	NTC
Корпус	Экран	-

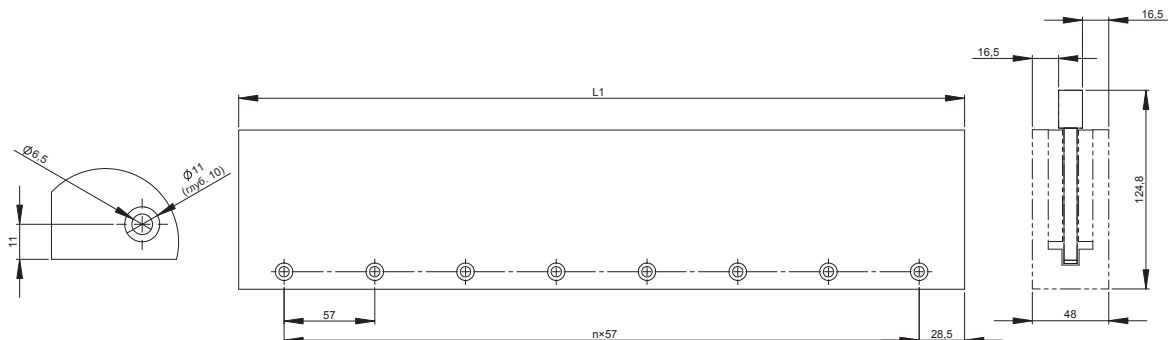
Ед. изм.: мм



Разъем датчика Холла (опция)		
№ вывода	Провод	Назначение
1	Коричневый	5 В
2	Красный	Д-к Холла, U
3	Серый	Д-к Холла, V
4	Желтый	Д-к Холла, W
5	Белый	GND
6	Не используется	Не используется
7	Не используется	Не используется
8	Не используется	Не используется
9	Не используется	Не используется
Корпус	Экран	-

### Магнитный контур

Модель	L1 (мм)	n	Приблиз. масса, кг/м
R88L-EC-GM-07114-A	114	1	25,5
R88L-EC-GM-07171-A	171	2	
R88L-EC-GM-07456-A	456	7	

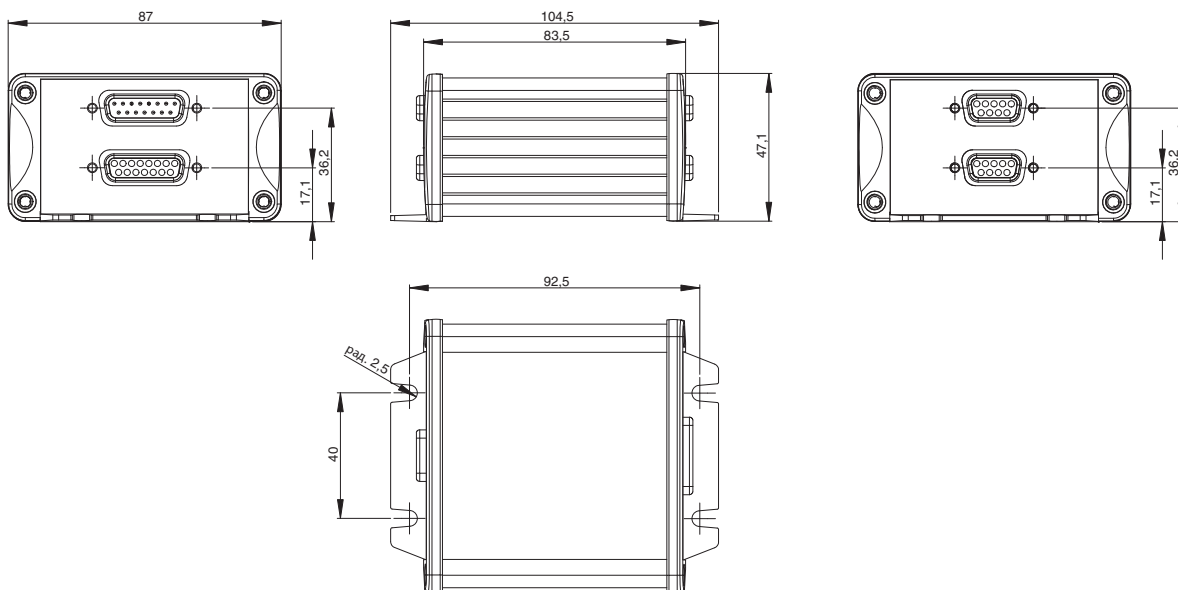




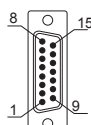
Дополнительный адаптер последовательного интерфейса

Характеристики

Модель адаптера последовательного интерфейса R88A-		SC01K-E	SC02K-E
Описание		Преобразователь последовательного интерфейса (1 В (размах) -> последовательный интерфейс G5) со входом для датчика Холла	
Датчик температуры		КТУ-датчик температуры ЭМ-блока с сердечником	NTC-датчик температуры ЭМ-блока без сердечника
Электрические характеристики	Напряжение питания	5 В=, макс. 250 мА (поступает от сервопривода)	
	Стандартное разрешение	Коэффициент интерполяции 100 + квадратурный счет	
	Макс. входная частота	400 кГц, 1 В (размах)	
	Входные аналоговые сигналы (cos, sin, Ref)	Амплитуда по дифференциальному входу: 0,4 В...1,2 В. Уровень входного сигнала: 1,5 В...3,5 В	
	Выходные сигналы	Положение, показания датчика Холла и датчика температуры, аварийные сигналы	
	Тип выхода	Последовательная передача данных	
Механические характеристики	Цикл передачи	<42 мкс	
	Вибропрочность	Макс. 98 м/с <sup>2</sup> (1...2500 Гц) в трех направлениях	
	Ударопрочность	980 м/с <sup>2</sup> , (11 мс) дважды в трех направлениях	
Условия эксплуатации	Рабочая температура	0...55°C	
	Температура при хранении	-20...80°C	
	Влажность	Отн. влажность от 20 % до 90 % (без конденсации)	



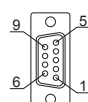
**СН4**  
Выход последовательной передачи данных на линейный сервопривод



Разъем D-Sub, 15-конт. (штыревой)

№ вывода	Сигнал
1	PS
2	/PS
3	Не используется
4	Не используется
5	Не используется
6	Не используется
7	Не используется
8	5 В
9	0 В
10	Не используется
11	Не используется
12	Не используется
13	Не используется
14	Не используется
15	Внутр. экран
Корпус	Экран

**СН3**  
Интерфейс датчика температуры без датчика Холла

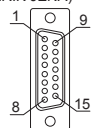


Разъем D-Sub, 9-конт. (гнездовой)

**В**

№ вывода	Сигнал
1	Не используется
2	Не используется
3	Не используется
4	Не используется
5	Не используется
6	PTC
7	PTC
8	КТУ/ NTC
9	КТУ/NTC
Корпус	Экран

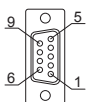
**СН1**  
Входы сигналов энкодера (1 В (размах)) со стандартными программируемыми линиями (NUMERIK JENA)



Разъем D-Sub, 15-конт. (гнездовой)

№ вывода	Сигнал
1	SDA*
2	SCL*
3	Не используется
4	Сигнал /Ref (U <sub>0</sub> )
5	Сигнал /Cos (U <sub>2</sub> )
6	Сигнал /Sin (U <sub>1</sub> )
7	Не используется
8	5 В
9	0 В
10	Не используется
11	Не используется
12	Сигнал Ref (U <sub>0</sub> )
13	Сигнал Cos (U <sub>2</sub> )
14	Сигнал Sin (U <sub>1</sub> )
15	Внутр. экран (IS)
Корпус	Экран

**СН2**  
Интерфейс датчика температуры и датчика Холла



Разъем D-Sub, 9-конт. (гнездовой)

№ вывода	Сигнал
1	5 В
2	Д-к Холла, U
3	Д-к Холла, V
4	Д-к Холла, W
5	GND
6	PTC
7	PTC
8	КТУ/NTC
9	КТУ/NTC
Корпус	Экран

\*Резерв. Не использовать.

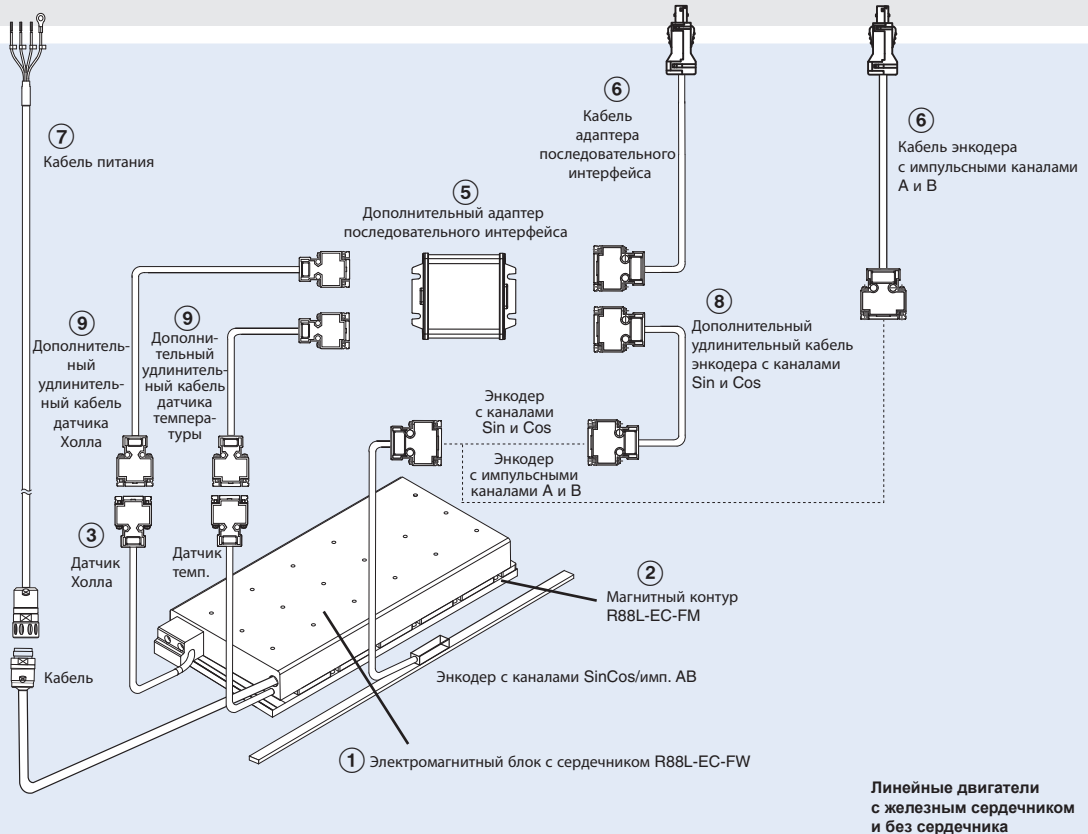
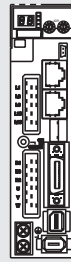
**Примечание.** Выводы 6, 7, 8, 9 разъемов CN2 и CN3 попарно соединены внутри устройства, поэтому датчик температуры можно подключать к любому из этих разъемов. Если также требуется датчик Холла, используйте разъем CN2 и один общий кабель для сигналов датчика Холла и датчика температуры.

## Информация для заказа

(Смотрите раздел сервоприводов)

④  
Варианты сервоприводов

Сервопривод Accurax G5  
Модель с портом EtherCAT



Линейные двигатели с железным сердечником и без сердечника

**Примечание.** Цифры ①②③... указывают рекомендуемую последовательность выбора линейного двигателя, кабелей и адаптера последовательного интерфейса для системы с линейным двигателем.

### Линейные двигатели

#### R88L-EC-FW-□, с сердечником

1-/3-фазное напряжение 230 В~, 3-фазное напряжение 400 В~

Узлы линейного двигателя						Линейный сервопривод ④ Accurax G5 EtherCAT		
Обознач.	Номинальное линейное усилие	Пиковое линейное усилие	① Электромагнитный блок с сердечником	② Магнитный контур	③ Датчик Холла	230 В	400 В	
	48 Н	105 Н	ЭМ-блок без разъемов	R88L-EC-FW-0303-ANPC	R88L-EC-FM-03096-A	R88L-EC-FH-NNINA	R88D-KN02H-ECT-L	R88D-KN06F-ECT-L
	96 Н	210 Н		R88L-EC-FW-0306-ANPC	R88L-EC-FM-03144-A		R88D-KN04H-ECT-L	R88D-KN10F-ECT-L
	160 Н	400 Н		R88L-EC-FW-0606-ANPC	R88L-EC-FM-06192-A		R88D-KN08H-ECT-L	R88D-KN15F-ECT-L
	240 Н	600 Н		R88L-EC-FW-0609-ANPC	R88L-EC-FM-06288-A		R88D-KN10H-ECT-L	R88D-KN20F-ECT-L
	320 Н	800 Н		R88L-EC-FW-0612-ANPC	R88L-EC-FM-11192-A		R88D-KN15H-ECT-L	R88D-KN30F-ECT-L
	608 Н	1600 Н		R88L-EC-FW-1112-ANPC	R88L-EC-FM-11288-A		R88D-KN15H-ECT-L	R88D-KN30F-ECT-L
	760 Н	2000 Н		R88L-EC-FW-1115-ANPC	R88L-EC-FM-11288-A		R88D-KN15H-ECT-L	R88D-KN30F-ECT-L
	48 Н	105 Н		R88L-EC-FW-0303-APLC	R88L-EC-FM-03096-A		R88D-KN02H-ECT-L	R88D-KN06F-ECT-L
	96 Н	210 Н	R88L-EC-FW-0306-APLC	R88L-EC-FM-03144-A	R88D-KN04H-ECT-L		R88D-KN10F-ECT-L	
	160 Н	400 Н	R88L-EC-FW-0606-APLC	R88L-EC-FM-06192-A	R88D-KN08H-ECT-L		R88D-KN15F-ECT-L	
	240 Н	600 Н	R88L-EC-FW-0609-APLC	R88L-EC-FM-06288-A	R88D-KN10H-ECT-L		R88D-KN20F-ECT-L	
	320 Н	800 Н	R88L-EC-FW-0612-APLC	R88L-EC-FM-11192-A	R88D-KN15H-ECT-L		R88D-KN30F-ECT-L	
	608 Н	1600 Н	R88L-EC-FW-1112-APLC	R88L-EC-FM-11288-A	R88D-KN15H-ECT-L		R88D-KN30F-ECT-L	
	760 Н	2000 Н	R88L-EC-FW-1115-APLC	R88L-EC-FM-11288-A	R88D-KN15H-ECT-L		R88D-KN30F-ECT-L	

**R88L-EC-GW-□, без сердечника**

1-/3-фазное напряжение 230 В~

Узлы линейного двигателя						Линейный сервопривод		
						④ Accurax G5 EtherCAT		
Тип	Номинальное линейное усилие	Пиковое линейное усилие	① ЭМ-блок без сердечника	② Магнитный контур	③ Датчик Холла	230 В		
	29 Н	100 Н	ЭМ-блок без разъемов	R88L-EC-GW-0303-ANPS	R88L-EC-GM-03090-A	R88L-EC-GH-03NN-A	R88D-KN02H-ECT-L	
	58 Н	200 Н		R88L-EC-GW-0306-ANPS	R88L-EC-GM-03120-A		R88D-KN08H-ECT-L	
	87 Н	300 Н		R88L-EC-GW-0309-ANPS	R88L-EC-GM-03390-A		R88D-KN10H-ECT-L	
	70 Н	240 Н		R88L-EC-GW-0503-ANPS	R88L-EC-GM-05126-A		R88D-KN02H-ECT-L	
	140 Н	480 Н		R88L-EC-GW-0506-ANPS	R88L-EC-GM-05546-A		R88D-KN04H-ECT-L	
	210 Н	720 Н		R88L-EC-GW-0509-ANPS	R88L-EC-GM-05168-A		R88D-KN08H-ECT-L	
	141 Н	700 Н		R88L-EC-GW-0703-ANPS	R88L-EC-GM-07114-A	R88D-KN04H-ECT-L		
	282 Н	1400 Н		R88L-EC-GW-0706-ANPS	R88L-EC-GM-07171-A	R88D-KN08H-ECT-L		
	423 Н	2100 Н		R88L-EC-GW-0709-ANPS	R88L-EC-GM-07456-A	R88D-KN10H-ECT-L		
	29 Н	100 Н		ЭМ-блок с разъемми	R88L-EC-GW-0303-APLS	R88L-EC-GM-03090-A	R88L-EC-GH-03NN-A	R88D-KN02H-ECT-L
	58 Н	200 Н			R88L-EC-GW-0306-APLS	R88L-EC-GM-03120-A		R88D-KN08H-ECT-L
	87 Н	300 Н			R88L-EC-GW-0309-APLS	R88L-EC-GM-03390-A		R88D-KN10H-ECT-L
	70 Н	240 Н	R88L-EC-GW-0503-APLS		R88L-EC-GM-05126-A	R88D-KN02H-ECT-L		
	140 Н	480 Н	R88L-EC-GW-0506-APLS		R88L-EC-GM-05546-A	R88D-KN04H-ECT-L		
	210 Н	720 Н	R88L-EC-GW-0509-APLS		R88L-EC-GM-05168-A	R88D-KN08H-ECT-L		
	141 Н	700 Н	R88L-EC-GW-0703-APLS		R88L-EC-GM-07114-A	R88D-KN04H-ECT-L		
	282 Н	1400 Н	R88L-EC-GW-0706-APLS		R88L-EC-GM-07171-A	R88D-KN08H-ECT-L		
	423 Н	2100 Н	R88L-EC-GW-0709-APLS		R88L-EC-GM-07456-A	R88D-KN10H-ECT-L		

**Сервопривод**

④ Подробную информацию о характеристиках и выборе приводов и дополнительных принадлежностей смотрите в техническом описании сервоприводов Accurax G5.

**Адаптер последовательного интерфейса**

Обознач.	Характеристики	Модель
⑤	Преобразователь сигналов 1 Vpp (1 В размах) в сигналы последовательного интерфейса G5 (с входом для КТУ-датчика температуры ЭМ-блока с сердечником)	R88A-SC01K-E
	Преобразователь сигналов 1 Vpp (1 В размах) в сигналы последовательного интерфейса G5 (с входом для NTC-датчика температуры ЭМ-блока без сердечника)	R88A-SC02K-E

**Примечание.** Если датчик температуры использовать не требуется, можно использовать любой из этих двух преобразователей.

**Кабель для подключения адаптера последовательного интерфейса к сервоприводу**

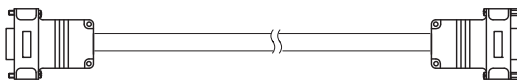
Обознач.	Характеристики	Модель	Внешний вид	
⑥	Кабель для подключения линейного сервопривода Accurax G5 к адаптеру последовательного интерфейса. (Разъемы: R88A-CN41L и DB-15)	1,5 м	R88A-CRKN001-5CR-E	
		3 м	R88A-CRKN003CR-E	
		5 м	R88A-CRKN005CR-E	
		10 м	R88A-CRKN010CR-E	
		15 м	R88A-CRKN015CR-E	
		20 м	R88A-CRKN020CR-E	

**Примечание.** Данный кабель также можно использовать для энкодера с импульсными каналами А и В со стандартной разводкой контактов Numerik Jena.

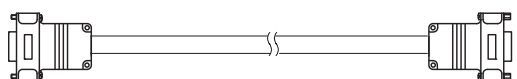
**Кабель питания**

Обознач.	Характеристики	Модель	Внешний вид	
⑦	Для линейных двигателей с сердечником R88L-EC-FW-0303-□ R88L-EC-FW-0306-□	1,5 м	R88A-CAWK001-5S-DE	
		3 м	R88A-CAWK003S-DE	
		5 м	R88A-CAWK005S-DE	
		10 м	R88A-CAWK010S-DE	
		15 м	R88A-CAWK015S-DE	
		20 м	R88A-CAWK020S-DE	
	Для линейных двигателей с сердечником R88L-EC-FW-0606-□ R88L-EC-FW-0609-□ R88L-EC-FW-0612-□ R88L-EC-FW-1112-□ R88L-EC-FW-1115-□	1,5 м	R88A-CAWL001-5S-DE	
		3 м	R88A-CAWL003S-DE	
		5 м	R88A-CAWL005S-DE	
		10 м	R88A-CAWL010S-DE	
		15 м	R88A-CAWL015S-DE	
		20 м	R88A-CAWL020S-DE	
	Для линейных двигателей без сердечника R88L-EC-GW-□	1,5 м	R88A-CAWB001-5S-DE	
		3 м	R88A-CAWB003S-DE	
		5 м	R88A-CAWB005S-DE	
		10 м	R88A-CAWB010S-DE	
		15 м	R88A-CAWB015S-DE	
		20 м	R88A-CAWB020S-DE	

## Кабель для подключения линейного энкодера к адаптеру последовательного интерфейса

Обознач.	Характеристики	Модель	Внешний вид	
⑧	Удлинительный кабель для подключения линейного энкодера <b>Numerik Jena</b> к адаптеру последовательного интерфейса R88A-SC0□K-E (Разъем DB-15) (Этот удлинительный кабель использовать необязательно)	1,5 м	R88A-CFKA001-5CR-E	
		3 м	R88A-CFKA003CR-E	
		5 м	R88A-CFKA005CR-E	
		10 м	R88A-CFKA010CR-E	
		15 м	R88A-CFKA015CR-E	
	Удлинительный кабель для подключения линейного энкодера <b>Renishaw</b> к адаптеру последовательного интерфейса R88A-SC0□K-E (Разъем DB-15) (Этот удлинительный кабель использовать необязательно)	1,5 м	R88A-CFKC001-5CR-E	
		3 м	R88A-CFKC003CR-E	
		5 м	R88A-CFKC005CR-E	
		10 м	R88A-CFKC010CR-E	
		15 м	R88A-CFKC015CR-E	
	Удлинительный кабель для подключения линейного энкодера <b>Heidenhain</b> к адаптеру последовательного интерфейса R88A-SC0□K-E (Разъем DB-15) (Этот удлинительный кабель использовать необязательно)	1,5 м	R88A-CFKD001-5CR-E	
		3 м	R88A-CFKD003CR-E	
5 м		R88A-CFKD005CR-E		
10 м		R88A-CFKD010CR-E		
15 м		R88A-CFKD015CR-E		

## Кабель для подключения датчика Холла и датчика температуры к адаптеру последовательного интерфейса

Обознач.	Характеристики	Модель	Внешний вид	
⑨	Удлинительный кабель для подключения датчика Холла и датчика температуры к адаптеру последовательного интерфейса R88A-SC0□K-E. (Разъем DB-9) (Этот удлинительный кабель использовать необязательно)	1,5 м	R88A-CFKB001-5CR-E	
		3 м	R88A-CFKB003CR-E	
		5 м	R88A-CFKB005CR-E	
		10 м	R88A-CFKB010CR-E	
		15 м	R88A-CFKB015CR-E	

### Разъемы

Характеристики	Модель
Разъем для подключения энкодера к сервоприводу Accurax G5 (для CN4)	R88A-CNK41L
Разъем кабеля питания (Hupertac, IP67) для линейных двигателей с сердечником	LPRA-06B-FRBN170
Разъем кабеля питания (Hupertac, IP67) для линейных двигателей без сердечника	SROC06JMCSN169

ВСЕ РАЗМЕРЫ УКАЗАНЫ В МИЛЛИМЕТРАХ.

Для перевода миллиметров в дюймы умножьте на 0,03937. Для перевода граммов в унции умножьте на 0,03527.

Cat. No. SysCat\_I160E-RU-02A В виду постоянного совершенствования изделий технические характеристики могут быть изменены без предварительного уведомления.

R88E-AECT□, R88S-EAD□

# Интегрированный сервопривод

**Интегрированный сервопривод:  
серводвигатель и сервоусилитель  
совмещены в одном блоке для  
оптимизации монтажного пространства**

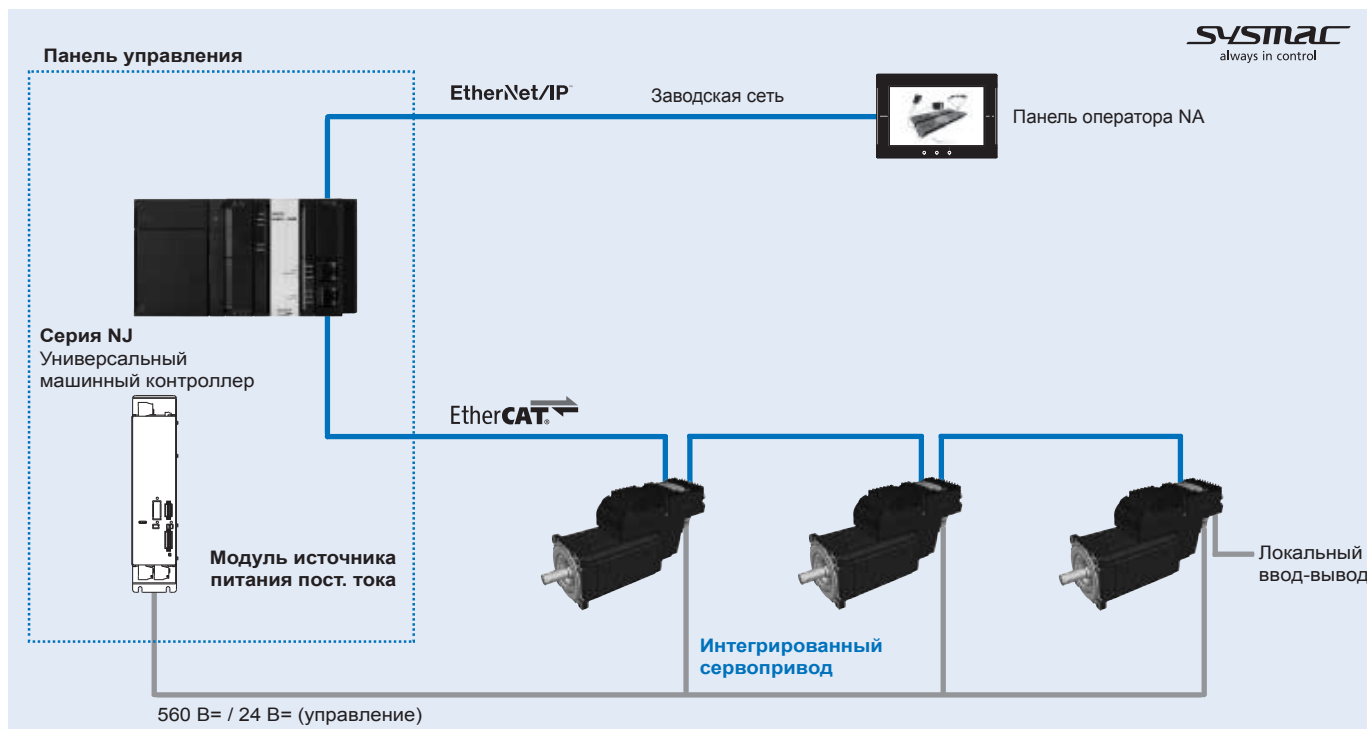
- Широкий ассортимент двигателей от 2,55 Н·м до 25 Н·м
- Номинальная скорость 3000 об/мин
- Пиковый крутящий момент до 300 % от номинального
- Степень защиты IP65
- Экономия пространства, уменьшение размера панели
- Более простая схема подключения по сравнению с обычными сервоприводами
- Интерфейс EtherCAT: интеграция в платформу автоматизации Sysmac
- Экономия электроэнергии благодаря общей шине постоянного тока
- Исполнения с инкрементным и абсолютным многооборотным энкодером
- Встроенные входы/выходы специального и общего назначения



## Номинальные параметры

- От 880 Вт до 7,85 кВт (номинальный крутящий момент от 2,55 до 25 Н·м)
- Входное напряжение питания: 400 В~ (выходной ток до 40 А)

## Конфигурация системы



Обозначение модели

Интегрированный сервопривод

R88E-AECT0530D-BS2

Серия интегрированных сервоприводов

Интерфейс EtherCAT

Номинальный вращающий момент двигателя

02	2,55 Н·м
03	3,2 Н·м
04	4,3 Н·м
05	5,0 Н·м
11	11,7 Н·м
25	25 Н·м

Конструкция вала

Пропуск	Прямой вал, без шпонки
S2 (стандартный)	Прямой, со шпонкой и резьбой

Наличие тормоза

Пропуск	Без тормоза
B	Тормоз

Характеристики энкодера

D	Инкрементный энкодер
E	Многооборотный абсолютный энкодер

Номинальная скорость: 3000 об/мин

Модуль источника питания постоянного тока

R88S-EAD20R

Модуль источника питания для интегрированного сервопривода

Характеристики входного напряжения

D: 400 В, 3-фазн., номинальное

Схема управления генераторным режимом

Пропуск	Без схемы управления генераторным режимом
R	Встроенная схема управления генераторным режимом

Номинальный выходной ток

20	Выходной ток 20 А=
40	Выходной ток 40 А=

## Технические характеристики интегрированных сервоприводов

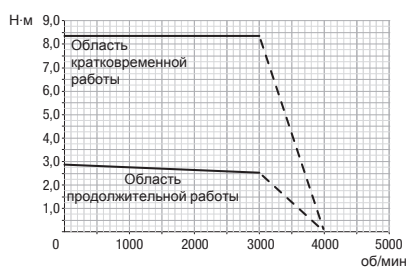
Интегрированный сервопривод, 3000 об/мин, 560 В=

### Номинальные параметры и технические характеристики

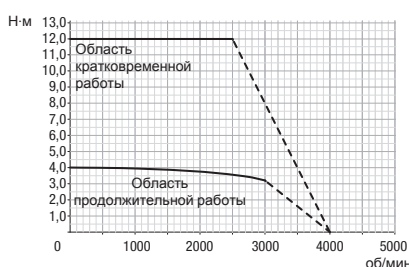
Напряжение		560 В=					
Модель интегрированного сервопривода R88E-AECT□	Инкрементный энкодер	0230D-□	0330D-□	0430D-□	0530D-□	1130D-□	2530D-□
	Многооборотный абсолютный энкодер	0230E-□	0330E-□	0430E-□	0530E-□	1130E-□	2530E-□
Номинальная мощность	W	880	1000	1350	1570	3670	7850
Номинальный крутящий момент	Н·м	2,55	3,2	4,3	5	11,7	25
Кратковременный пиковый момент	Н·м	8,4	12	22	22	45	70
Номинальный ток при номинальной скорости	A (пост. ток)	1,8	2,15	2,85	3,3	7,7	16,5
Кратковременный макс. ток	A (пост. ток)	5,55	7,9	14,5	14,5	30	46
Номинальная скорость	мин <sup>-1</sup>	3000					
Момент инерции ротора (JM)	кг·м <sup>2</sup> ×10 <sup>-4</sup> (без тормоза)	1,16	1,58	2,8	4	11,5	74
	кг·м <sup>2</sup> ×10 <sup>-4</sup> (с тормозом)	1,38	1,80	3,6	5,06	13,2	106
Макс. радиальная нагрузка	N	350	350	626	626	700	1000
Макс. осевая нагрузки	N	110	110	225	225	70	100
Приблиз. масса	кг (без тормоза)	4,1	5,1	6,7	8	17	38
	кг (с тормозом)	4,8	5,8	7,9	9,2	18,5	43
Тормоз	Момент инерции тормоза J	кг·м <sup>2</sup> ×10 <sup>-4</sup>					
	Потребление тока	A					
	Момент сил статического трения	Н·м					
Управление	Номинальное напряжение	Без тормоза: 24 В= (-15 %, +15 %) С тормозом: 24 В= (-10 %, +6 %)					
	Внутренняя защита	Плавкий предохранитель: 4 А, класс Т, без возможности замены					
	Потребление тока	250 мА (номинальный), 500 мА (максимальный)					
Основные	Степень защиты (IP)	IP65					
	Количество полюсов	8 полюсов					10 полюсов
	Класс изоляции	Класс F					
	Температура окружающей среды, рабочая/хранения	0-40°C / -20...70°C					
	Относительная влажность окружающей среды, рабочая/хранения	5 %-95 % (без конденсации)					
	Вентиляция	Естественная					Принудительная (встроенные вентиляторы)
	Ударопрочность	В соответствии с IEC 60068-2-27 (3 удара в каждом направлении, 11 мс, 14 G по трем осям)					
Датчик положения (энкодер)	Вибропрочность	В соответствии с IEC 60068-2-6 (5-500 Гц, 2 G по трем осям)					
	Инкрементный	15 разрядов/оборот					
	Многооборотный абсолютный	Разрешение 20 разрядов (фактическая точность 18 разрядов)					

### Механические характеристики (момент-скорость)

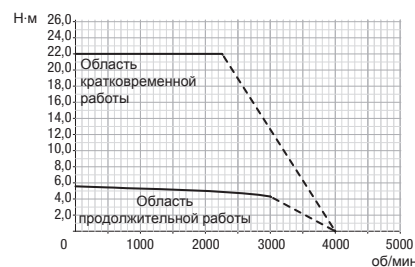
R88E-AECT0230D/E (880 Вт)



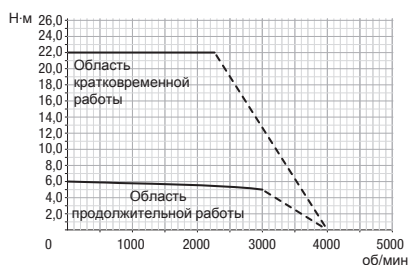
R88E-AECT0330D/E (1 кВт)



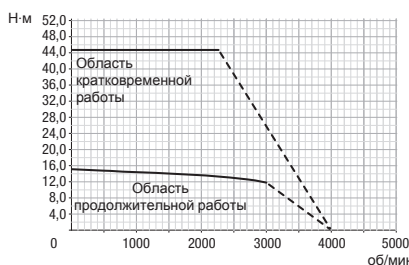
R88E-AECT0430D/E (1,35 кВт)



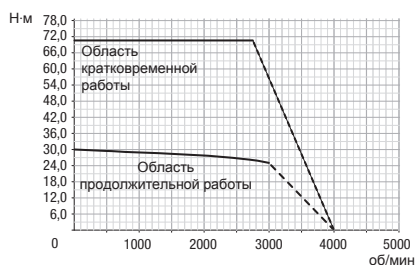
R88E-AECT0530D/E (1,57 кВт)



R88E-AECT1130D/E (3,67 кВт)



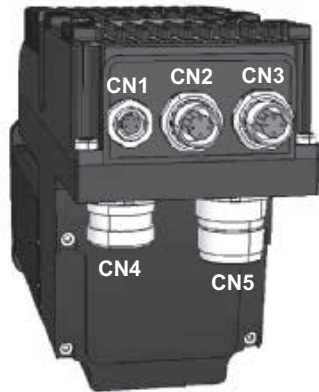
R88E-AECT2530D/E (7,85 кВт)





Элементы конструкции интегрированных сервоприводов

Описание входов/выходов



Модели R88E-AECT0230/0330/  
0430/0530



Модели R88E-AECT1130/2530

Вспомогательный интерфейс — последовательный порт RS232 (CN1)

Обознач.	Название сигнала	Описание
1	TX232	Передача данных RS232
2	RX232	Прием данных RS232
3	Не подкл.	Не используются. Не подключать.
4	GND_COM	Земля RS232
Корпус	PE	Защитное заземление

Главная шина — EtherCAT (CN2—выход/CN3—вход)

Обознач.	Название сигнала	Описание
1	TX Data+	Передача данных (+)
2	RX Data+	Прием данных (+)
3	TX Data-	Передача данных (-)
4	RX Data-	Прием данных (-)
Корпус	PE	Защитное заземление

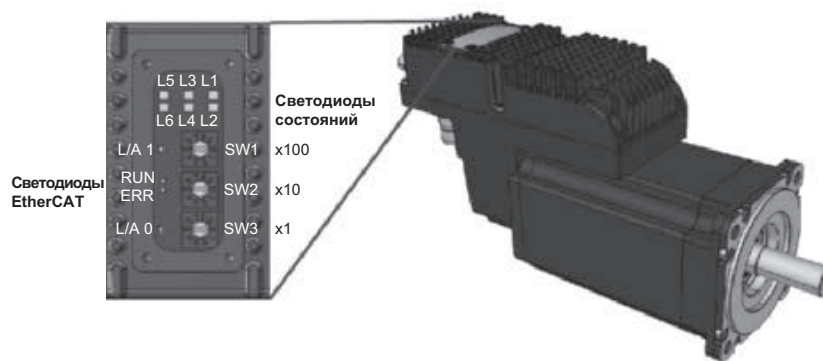
Источник питания постоянного тока: питание силовых цепей и цепей управления (CN5)

Обознач.	Название сигнала	Описание
1	HV-	Напряжение питания пост. тока для силовых цепей (-)
3	-	Не используются. Не подключать.
4	HV+	Напряжение питания пост. тока для силовых цепей (+)
T	PE	Защитное заземление
A	/STOP	Контур безопасности (сигнал с инверсной логикой)
B	0 В	Напряжение питания для цепей управления («земля»)
C	IN9	Дискретный вход 9
D	+24 В	Напряжение питания +24 В= для цепей управления
Корпус	PE	Защитное заземление

Входные и выходные сигналы (CN4)

Обознач.	Название сигнала	Описание
1	IN/OUT1-	Line driver вход/выход 1 (-)
2	IN/OUT2-	Line driver вход/выход 2 (-)
3	AN_IN-	Аналоговый вход (-)
4	AN_IN+	Аналоговый вход (+)
5	IN/OUT2+	Line driver вход/выход 2 (+)
6	GND_5V	+5 В («земля»)
7	+5 В	Напряжение питания+5 В (макс. 150 мА) для вспомо. энкодера
8	IN8	Дискретный вход 8, 24 В (PNP)
9	OUT5	Дискретный выход 5, 24 В (PNP)
10	IN/OUT3	Дискретный вход/выход 3, 24 В (PNP)
11	IN7	Дискретный вход 7, 24 В (PNP)
12	IN/OUT0-	Line driver вход/выход 0 (-)
13	IN/OUT0+	Line driver вход/выход 0 (+)
14	IN/OUT1+	Line driver вход/выход 1 (+)
15	IN4	Дискретный вход 4, 24 В (PNP)
16	OUT4	Дискретный выход 4, 24 В (PNP)
17	OUT6	Дискретный выход 6, 24 В (PNP)
18	IN6	Дискретный вход 6, 24 В (PNP)
19	IN5	Дискретный вход 5, 24 В (PNP) (может использоваться в качестве функц. земли)
Корпус	PE	Защитное заземление

Назначение светодиодных индикаторов и поворотных переключателей

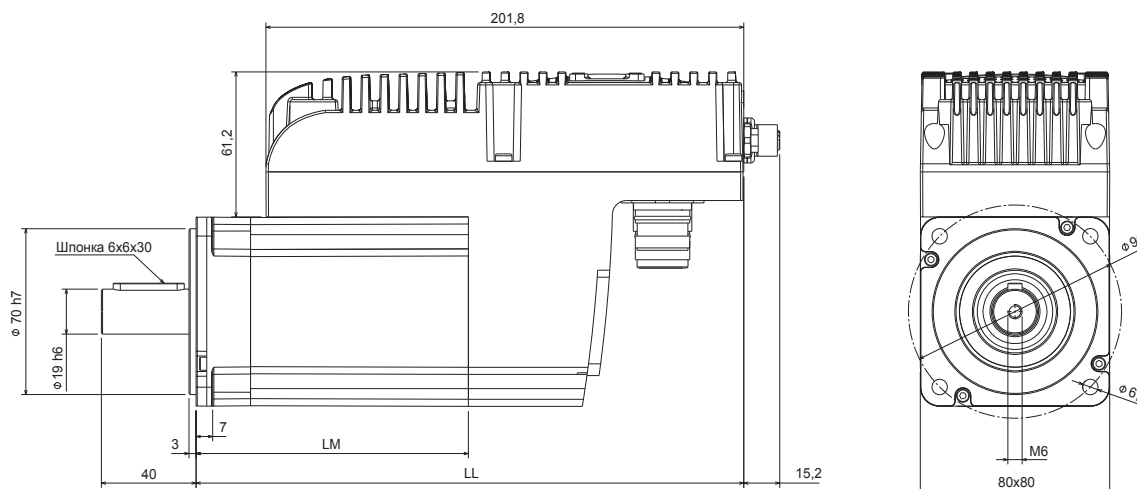


Наименование	Описание	
Инд. пит.	L1, L2	Состояние привода (ошибка, предупреждение, разрешение)
	L3, L5	Резерв (выключены)
	L4	Состояние перегрузки (I2T)
	L6	Состояние входа /STOP
	L/A 0	Состояние физического канала/активности порта EtherCAT (разъем CN3)
	L/A 1	Состояние физического канала/активности порта EtherCAT (разъем CN2)
	ERR	Ошибка EtherCAT (ERR)
	RUN	Работа EtherCAT (RUN)
Поворотный переключатель	SW1	Пользовательский адрес EtherCAT (адрес станции) x100
	SW2	Пользовательский адрес EtherCAT (адрес станции) x10
	SW3	Пользовательский адрес EtherCAT (адрес станции) x1

Габаритные размеры интегрированных сервоприводов

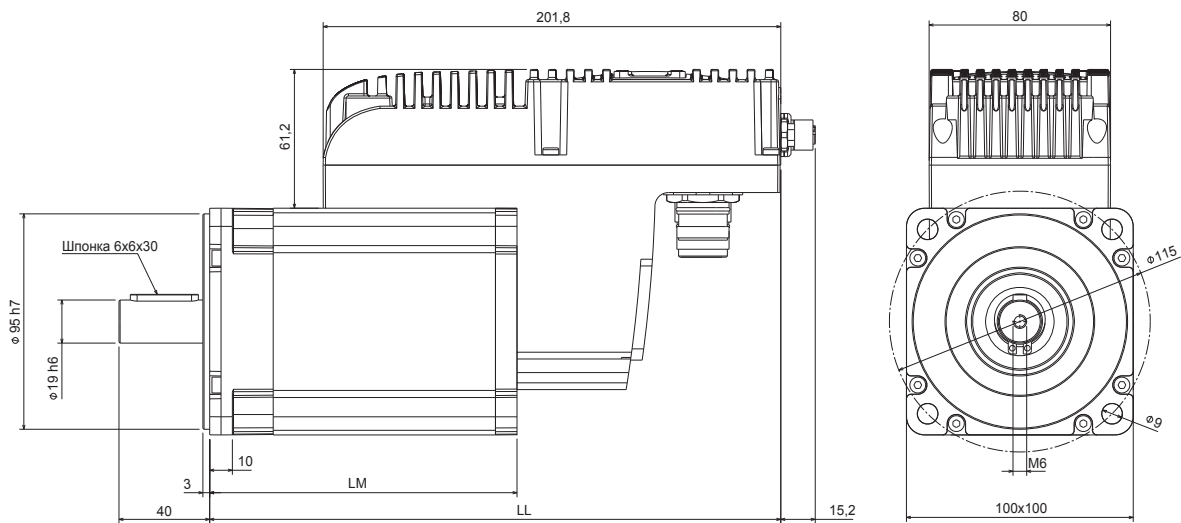
R88E-AECT0230□/0330□ (880 Вт–1 кВт)

Размеры, мм		Без тормоза		С тормозом		Фланец	Приблиз. масса, кг	
Напряжение	Модель	LM	LL	LM	LL		Без тормоза	С тормозом
560 В=	R88E-AECT0230□	115	231,3	157	273,3	80	4,1	4,8
	R88E-AECT0330□	140	256,3	182	298,3		5,1	5,8



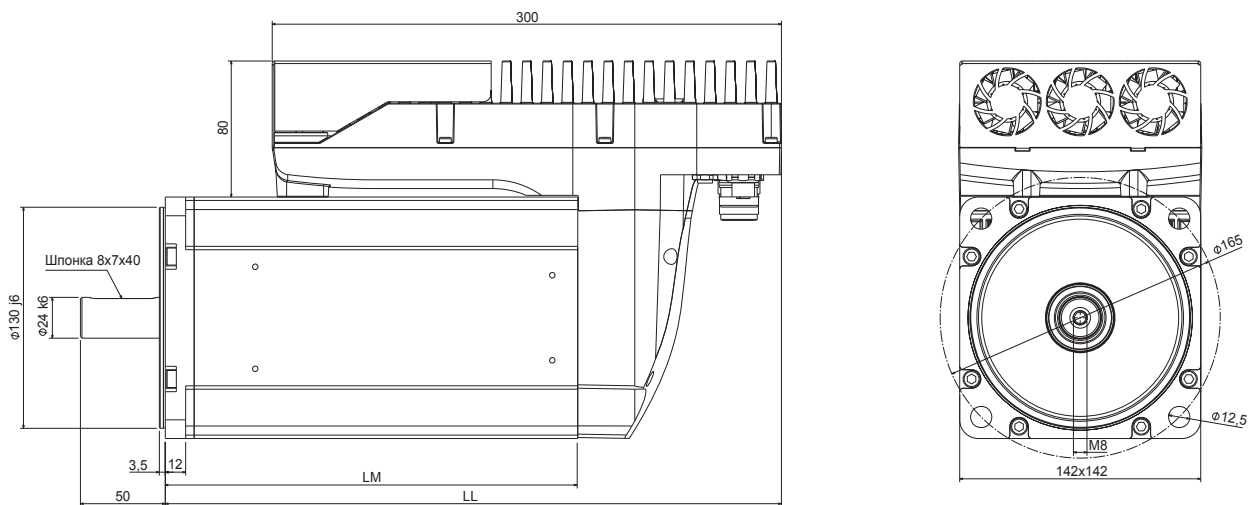
## R88E-AECT0430□/0530□ (1,35 кВт–1,57 кВт)

Размеры, мм		Без тормоза		С тормозом		Фланец	Приблиз. масса, кг	
Напряжение	Модель	LM	LL	LM	LL		Без тормоза	С тормозом
560 В=	R88E-AECT0430□	135,5	251,8	186	302,3	100	6,7	7,9
	R88E-AECT0530□	165,5	281,8	216	332,3		8,0	9,2



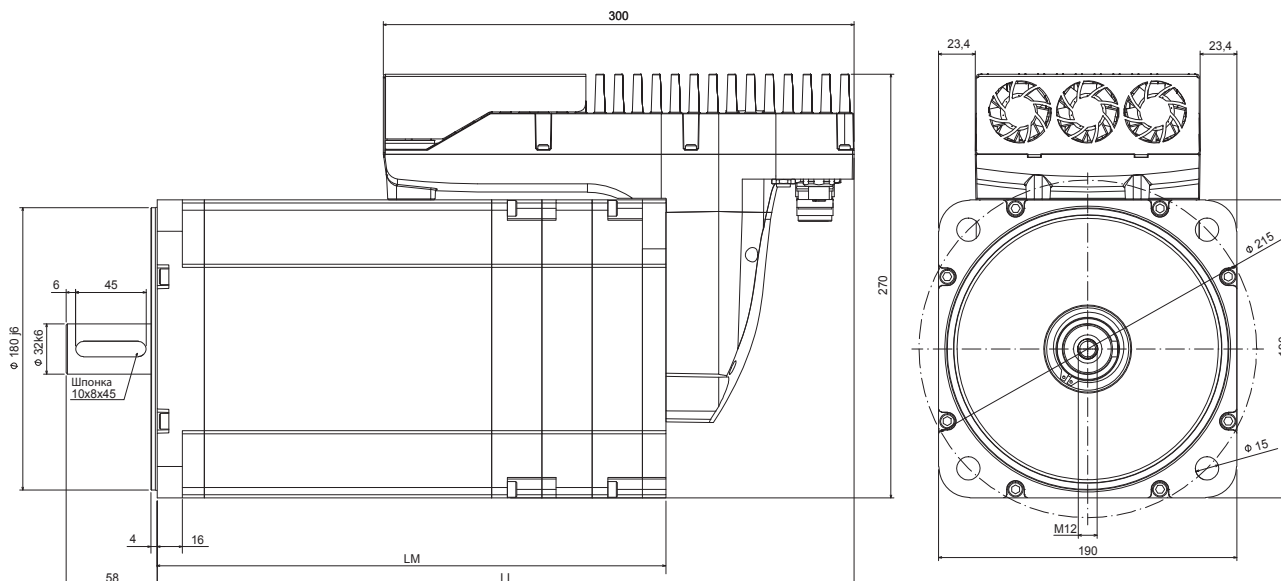
## R88E-AECT1130□ (3,67 кВт)

Размеры, мм		Без тормоза		С тормозом		Фланец	Приблиз. масса, кг	
Напряжение	Модель	LM	LL	LM	LL		Без тормоза	С тормозом
560 В=	R88E-AECT1130□	238	363	268	388	142	17	18,5



R88E-AECT2530□ (7,85 кВт)

Размеры, мм		Без тормоза		С тормозом		Фланец	Приблиз. масса, кг	
Напряжение	Модель	LM	LL	LM	LL		Без тормоза	С тормозом
560 В=	R88E-AECT2530□	303,5	423,5	333,5	453,5	190	38	43



Технические характеристики модуля источника питания постоянного тока

Модель модуля источника питания пост. тока R88S-EAD□		20R			40R		
Номинальное входное напряжение, трехфазное	В~	230	400	480	230	400	480
Диапазон входных напряжений		180–520 В~, 50/60 Гц					
Несимметричность напряжения		<3 % напряжения сети					
Сетевой фильтр		Встроенный					
Плавкие предохранители: быстродействующие (с возможностью замены пользователем)		32 А – I2T макс. = 700 А <sup>2</sup> с			50 А – I2T макс. = 1300 А <sup>2</sup> с		
Входной ток <sup>1</sup>	А, ср.кв.зн.	22	25	23	42,5	47	42
Входной ток с силовыми дросселями	А, ср.кв.зн.	-	17 <sup>2</sup>	-	-	34 <sup>3</sup>	-
Номинальное выходное напряжение	В=	324	564	677	324	564	677
Номинальный выходной ток	А	20	20	16,7	40	40	33
Макс. ток (≤ 5 с)	А	40	40	33,4	80	80	66
Номинальная выходная мощность	кВт	6,5	11,3	11,3	13	22,5	22,5
Импульсная мощность (≤ 5 с)	кВт	13	22,6	22,6	26	46	46
Емкость внутренних конденсаторов	мкФ	940			1500		
Рас рассеяние тепла (без учета рассеивания энергии торможения)	W	100			200		
Управление	Номинальное напряжение	24 В=, ±10 %					
	Внутренняя защита	Плавкий предохранитель: 4 АТ, обратная полярность					
	Потребление тока	0,6 А (при выключенном дискретном выходе) <sup>4</sup>					
Реле	Дискретный выход	Тип: PNP Выходное напряжение / ток: 24 В= / 0,3 А					
	Номинальное напряжение	30 В~/=					
Тормозная схема	Номинальный ток	Макс. 1 А					
	Тормозная схема	Максимальный импульсный ток: 50 А Максимальное пороговое напряжение включения: 785 В= Гистерезис порогового напряжения: 20 В= Номинальная импульсная мощность: 20 кВт (0,3 с) Минимальное сопротивление тормозного резистора: 17 Ом					
Внутренний тормозной резистор		Сопротивление: 33 Ом Номинальная мощность: 120 Вт, продолжительная					
Защита силовой цепи и цепи управления		Перегрузка по выходному току: > двукратное превышение номинального выходного тока в течение 5 с Схема торможения коротким замыканием: да Защита от избыточной энергии торможения / энергии заряда: да / да Ограничение тока в кабеле: > 1,3 номинального тока в кабеле в течение 1 ч Пониженное / повышенное напряжение питания силовых цепей: < 100 В= / > 830 В= Перегрев: силовые цепи (> 90 °С), цепи управления (> 85 °С) Пониженное напряжение питания цепей управления: < 18,3 В=					
Температура окружающей среды		+5–+40 °С, относительная влажность не более 90 % (без конденсации)					

<sup>1</sup> Входной ток без учета индуктивности линии.

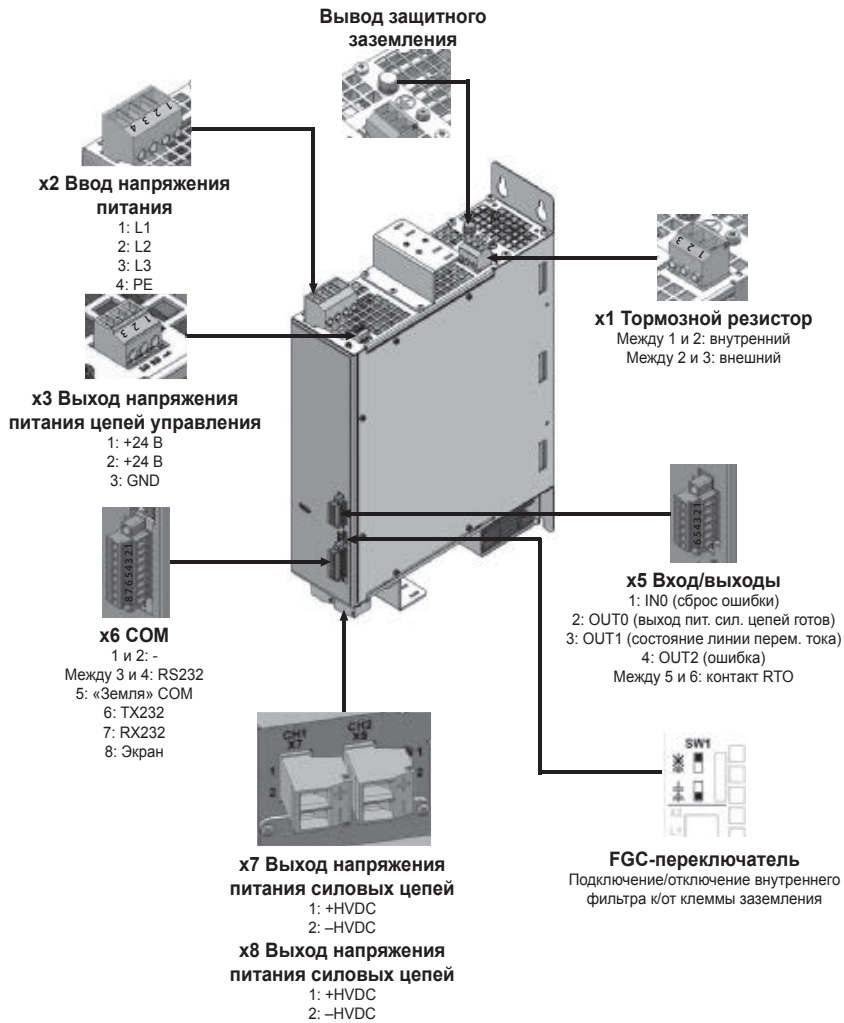
<sup>2</sup> Значение при индуктивности линии 1 мГн,

<sup>3</sup> Значение при индуктивности линии 0,5 мГн,

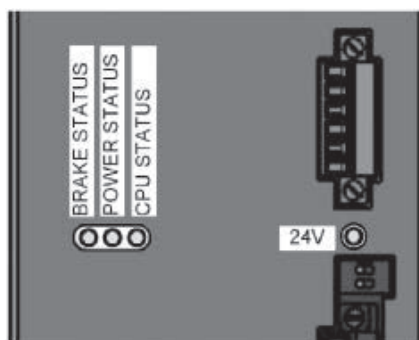
<sup>4</sup> 1,4 А в течение 100 мс при подаче напряжения переменного тока на модуль источника питания постоянного тока.

**Элементы конструкции модуля источника питания постоянного тока**

**Расположение и назначение клеммных блоков**



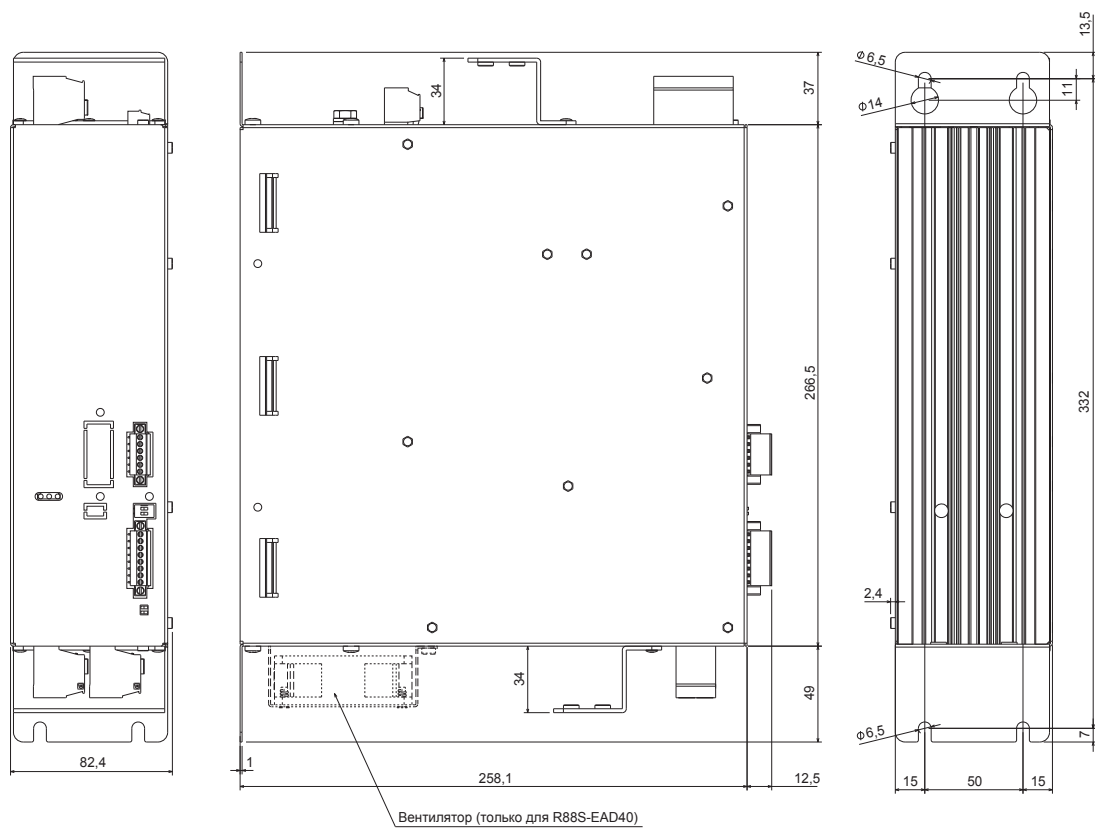
**Расположение и назначение светодиодных индикаторов**

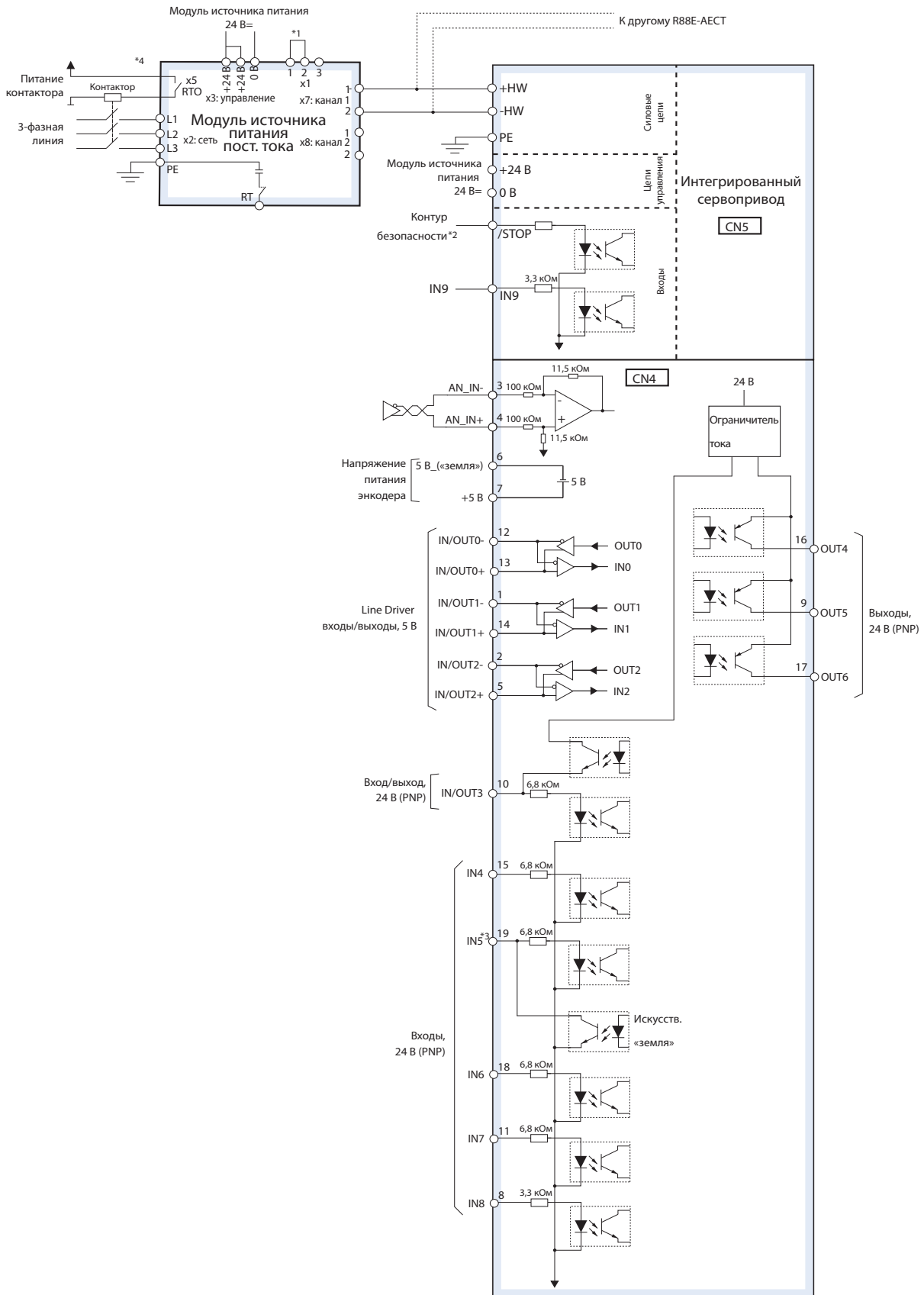


Наименование	Описание	Описание
Индикатор	24V (24 V)	Напряжение питания цепей управления (наличие или отсутствие)
	CPU status (Состояние ЦПУ)	Состояние ЦПУ (не работает, режим микропрограммы, режим загрузки, режим сброса)
	Power status (Состояние питания)	Состояние питания (питание отключено, работа, предупреждение, ошибка)
	Brake status (Состояние тормоза)	Состояние тормоза (без тормоза, с тормозом)

Габаритные размеры модуля источника питания постоянного тока

R88S-EAD20R/40R

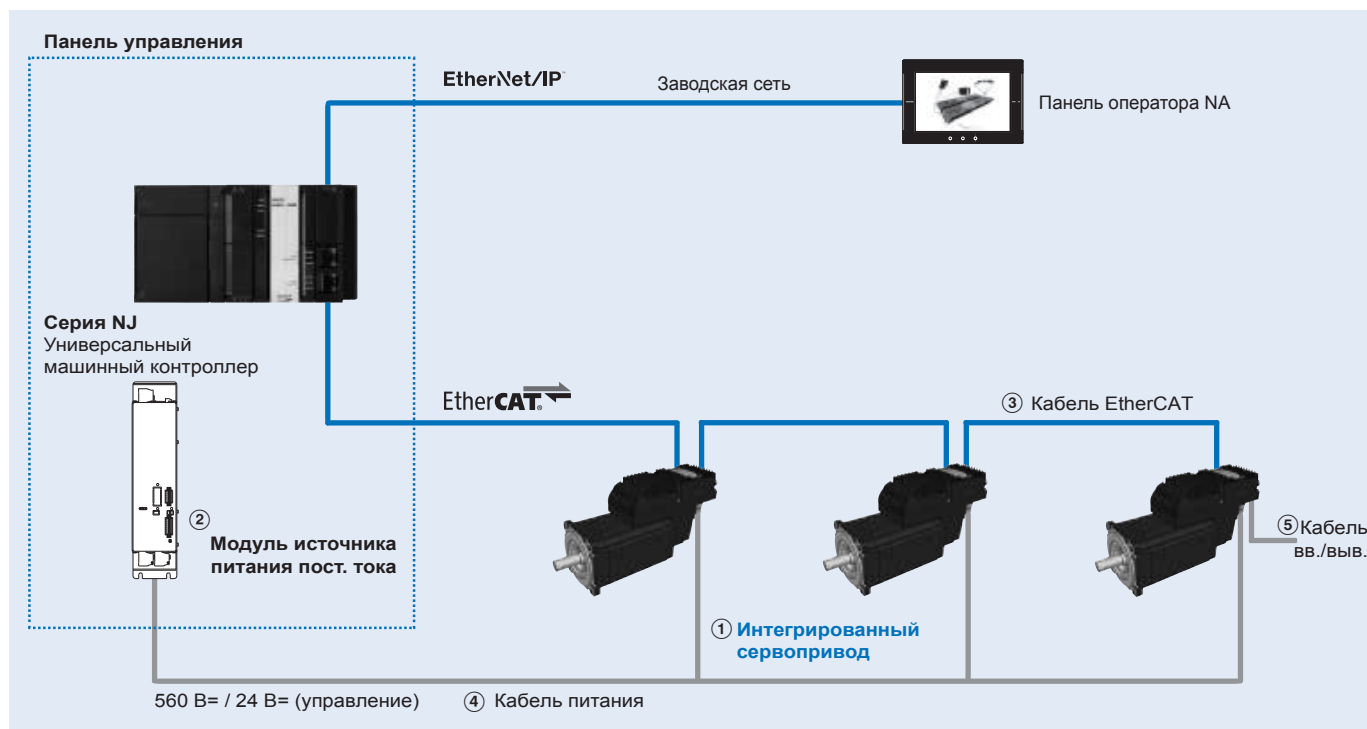




\*1 Клеммы 1 и 2 замкнуты накоротко. Если внутреннего тормозного резистора недостаточно, отсоедините перемычку от клемм 1 и 2 и подключите внешний тормозной резистор между клеммами 2 и 3.  
 \*2 Если устройство защиты не используется, соедините клемму «/STOP» с клеммой «+24V».  
 \*3 IN5 можно использовать в качестве «земли».  
 \*4 Необходимо установить контактор, отключающий напряжение питания при возникновении ошибки в модуле источника питания.



Информация для заказа



Интегрированный сервопривод

Обознач.	Характеристики				Модель		
	Напряжение	Энкодер и конструкция		Номинальный крутящий момент	Кол-во входов		
①	560 В=	Инкрементный энкодер	Без тормоза	Прямой вал со шпонкой	2,55 Н·м	880 Вт	R88E-AECT0230D-S2
					3,2 Н·м	1000 Вт	R88E-AECT0330D-S2
					4,3 Н·м	1350 Вт	R88E-AECT0430D-S2
					5,0 Н·м	1570 Вт	R88E-AECT0530D-S2
					11,7 Н·м	3670 Вт	R88E-AECT1130D-S2
			25 Н·м		7850 Вт	R88E-AECT2530D-S2	
			С тормозом		2,55 Н·м	880 Вт	R88E-AECT0230D-BS2
					3,2 Н·м	1000 Вт	R88E-AECT0330D-BS2
					4,3 Н·м	1350 Вт	R88E-AECT0430D-BS2
					5,0 Н·м	1570 Вт	R88E-AECT0530D-BS2
		11,7 Н·м		3670 Вт	R88E-AECT1130D-BS2		
		Многооборотный абсолютный энкодер	Без тормоза	Прямой вал со шпонкой	2,55 Н·м	880 Вт	R88E-AECT0230E-S2
					3,2 Н·м	1000 Вт	R88E-AECT0330E-S2
					4,3 Н·м	1350 Вт	R88E-AECT0430E-S2
					5,0 Н·м	1570 Вт	R88E-AECT0530E-S2
					11,7 Н·м	3670 Вт	R88E-AECT1130E-S2
			25 Н·м		7850 Вт	R88E-AECT2530E-S2	
			С тормозом		2,55 Н·м	880 Вт	R88E-AECT0230E-BS2
					3,2 Н·м	1000 Вт	R88E-AECT0330E-BS2
					4,3 Н·м	1350 Вт	R88E-AECT0430E-BS2
5,0 Н·м	1570 Вт				R88E-AECT0530E-BS2		
11,7 Н·м	3670 Вт	R88E-AECT1130E-BS2					
			25 Н·м	7850 Вт	R88E-AECT2530E-BS2		

Модуль источника питания постоянного тока

Обознач.	Характеристики			Схема управления генераторным режимом	Модель
	Входы напряжения	Выходной ток	Выходная мощность		
②	400 В, 3-фазн.	20 А	11,3 кВт	Встроенная	R88S-EAD20R
		40 А	22,5 кВт		R88S-EAD40R

## Кабели

Обознач.	Характеристики	Модель	Внешний вид
③	Кабель EtherCAT с разъемами RJ45 – M12 (M12 прямой)	0,3 м XS5W-T421-AMC-K	
		0,5 м XS5W-T421-BMC-K	
		1 м XS5W-T421-CMC-K	
		2 м XS5W-T421-DMC-K	
		3 м XS5W-T421-EMC-K	
		5 м XS5W-T421-GMC-K	
		10 м XS5W-T421-JMC-K	
		15 м XS5W-T421-KMC-K	
	Кабель EtherCAT с разъемами RJ45 – M12 (M12 угловой)	0,3 м XS5W-T422-AMC-K	
		0,5 м XS5W-T422-BMC-K	
		1 м XS5W-T422-CMC-K	
		2 м XS5W-T422-DMC-K	
		3 м XS5W-T422-EMC-K	
		5 м XS5W-T422-GMC-K	
		10 м XS5W-T422-JMC-K	
		15 м XS5W-T422-KMC-K	
	Кабель EtherCAT с разъемами M12 – M12 (M12 прямой)	0,5 м XS5W-T421-BM2-K	
		1 м XS5W-T421-CM2-K	
		2 м XS5W-T421-DM2-K	
		3 м XS5W-T421-EM2-K	
5 м XS5W-T421-GM2-K			
10 м XS5W-T421-JM2-K			
Кабель EtherCAT с разъемами M12 – M12 (M12 угловой)	0,5 м XS5W-T422-BM2-K		
	1 м XS5W-T422-CM2-K		
	2 м XS5W-T422-DM2-K		
	3 м XS5W-T422-EM2-K		
	5 м XS5W-T422-GM2-K		
	10 м XS5W-T422-JM2-K		
④	Кабели питания для интегрированного сервопривода, прямой разъем	1,5 м R88A-CDEA001-5-E	
		3 м R88A-CDEA003-E	
		5 м R88A-CDEA005-E	
		10 м R88A-CDEA010-E	
		15 м R88A-CDEA015-E	
		20 м R88A-CDEA020-E	
⑤	Кабели ввода/вывода, прямой разъем	1 м R88A-CPEA001S-E	
		2 м R88A-CPEA002S-E	
		5 м R88A-CPEA005S-E	
-	Кабели последовательного порта	Для интегрированного сервопривода, прямой разъем 2 м R88A-CCEA002P2-E	
		Для модуля источника питания постоянного тока, прямой разъем 2 м R88A-CCSE002P2-E	

## Дополнительные принадлежности

Характеристики		Модель
Разъемы для изготовления кабелей электропитания	M23, прямой разъем	R88A-CNEA01P-E
	M23, угловой разъем	R88A-CNEA02P-E
Разъемы для изготовления кабелей ввода/вывода	M23, прямой разъем	R88A-CNEA01C-E
	M23, угловой разъем	R88A-CNEA02C-E
Заглушки	Для разъемов EtherCAT	Заглушка для гнезда M12, IP65 R88A-PCVEA01-E
	Для разъемов питания и разъемов ввода/вывода	Заглушка для гнезда M23, IP67 R88A-PCVEA02-E

ВСЕ РАЗМЕРЫ УКАЗАНЫ В МИЛЛИМЕТРАХ.

Для перевода миллиметров в дюймы умножьте на 0,03937. Для перевода граммов в унции умножьте на 0,03527.

R88L-EA-AF-□

# Двигатель линейного движения Accurax

## Передовой двигатель линейного движения

Высокоэффективные линейные электродвигатели с железным сердечником и магнитными дорожками предлагаются в виде широкого ряда стандартных осей линейных двигателей общим количеством более 100.

- Высокая динамика благодаря низкой массе подвижной части
- Оптимальное соотношение длины хода и длины изделия
- Максимальная скорость до 5 м/с с повторяемостью 1 мкм
- Компактная конструкция, ориентированная на высокий КПД
- Высокая универсальность и готовность к использованию



## Номинальные параметры

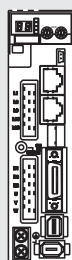
- 230/400 В~, от 48 до 760 Н (пиковое усилие 2000 Н)

## Конфигурация системы

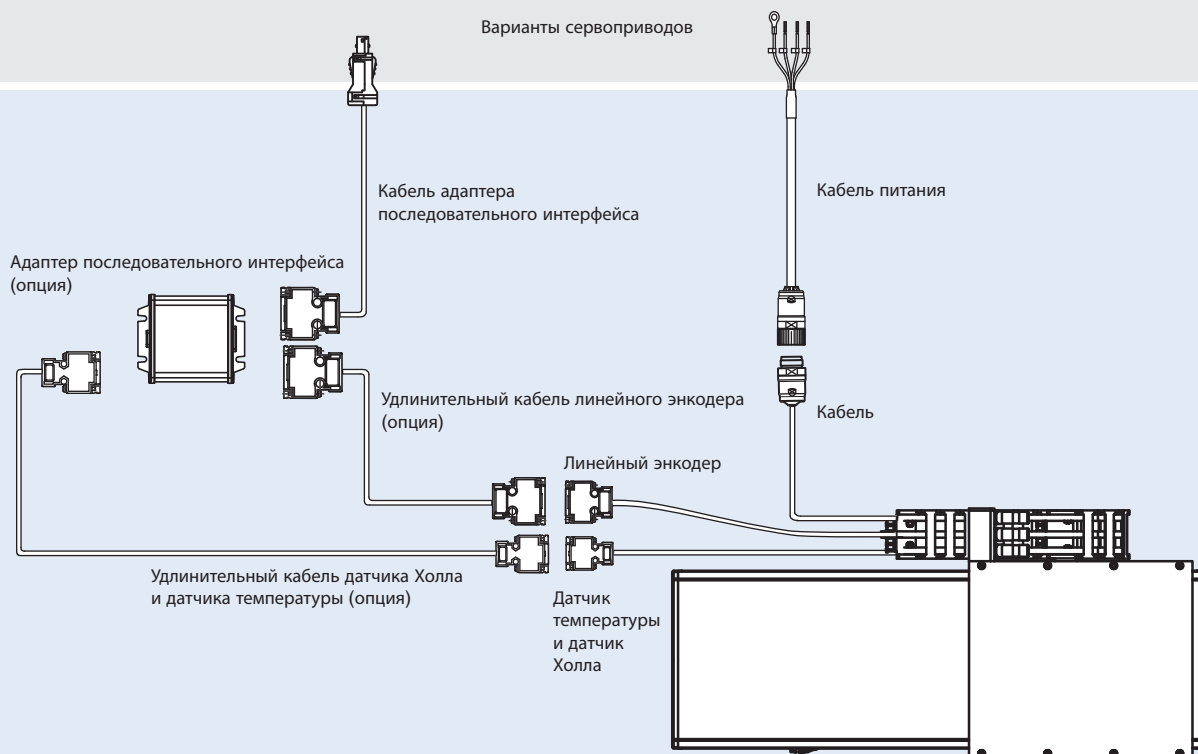
(Смотрите раздел сервоприводов)

**SYSTMAC**  
always in control

Сервопривод Accurax G5  
Модель с портом EtherCAT



Варианты сервоприводов



Двигатель линейного движения Accurax

Комбинации линейных двигателей и сервоприводов

Линейная ось					Линейный сервопривод	
					Ассугах G5 с портом EtherCAT	
Тип	Напряжение	Номинальное линейное усилие	Пиковое линейное усилие	Модель	230 В	400 В
R88L-EA-AF-□ Двигатель линейного движения 	230/400 В	48 Н	105 Н	R88L-EA-AF-0303-□	R88D-KN02H-ECT-L	R88D-KN10F-ECT-L
		96 Н	210 Н	R88L-EA-AF-0306-□	R88D-KN04H-ECT-L	R88D-KN10F-ECT-L
		160 Н	400 Н	R88L-EA-AF-0606-□	R88D-KN08H-ECT-L	R88D-KN15F-ECT-L
		240 Н	600 Н	R88L-EA-AF-0609-□	R88D-KN10H-ECT-L	R88D-KN20F-ECT-L
		320 Н	800 Н	R88L-EA-AF-0612-□	R88D-KN15H-ECT-L	R88D-KN30F-ECT-L
		608 Н	1600 Н	R88L-EA-AF-1112-□	R88D-KN15H-ECT-L	R88D-KN30F-ECT-L
		760 Н	2000 Н	R88L-EA-AF-1115-□	R88D-KN15H-ECT-L	R88D-KN30F-ECT-L

Обозначение модели

Двигатель линейного движения

R88L - EA - AF - 0303 - 0110 - □

Двигатель линейного движения Ассугах

Исполнение под заказ

Модель линейного двигателя с сердечником	
Код	Характеристики
0303	Активная ширина магнита 30 мм, 3 обмотки
0306	Активная ширина магнита 30 мм, 6 обмоток
0606	Активная ширина магнита 60 мм, 6 обмоток
0609	Активная ширина магнита 60 мм, 9 обмоток
0612	Активная ширина магнита 60 мм, 12 обмоток
1112	Активная ширина магнита 110 мм, 12 обмоток
1115	Активная ширина магнита 110 мм, 15 обмоток

Длина хода  
(доступные значения эффективной длины хода см. в разделе «Размеры»)

**Примечание.** Стандартная модель двигателя линейного движения включает энкодер с выходными сигналами Sin и Cos уровня 1 В (размах). По вопросу приобретения моделей с энкодерами другого типа или нестандартных моделей линейных двигателей обращайтесь, пожалуйста, к региональному представителю компании Omron.

## Характеристики линейных серводвигателей

### Двигатель линейного движения R88L-EA-AF-□ (230/400 В~)

Напряжение		230/400 В~							
Модель двигателя линейного движения		R88L-EA-AF-□	0303-□	0306-□	0606-□	0609-□	0612-□	1112-□	1115-□
Характеристики двигателя	Используемый ЭМ-блок линейного серводвигателя	R88L-EC-FW-	0303	0306	0606	0609	0612	1112	1115
	Пиковое линейное усилие <sup>*1</sup>	N	105	210	400	600	800	1600	2000
	Пиковый ток <sup>*1</sup>	A, ср.кв.зн.	3,1	6,1	10	15	20	20	25
	Продолжительное линейное усилие <sup>*2</sup>	N	48	96	160	240	320	608	760
	Продолжительный ток <sup>*2</sup>	A, ср.кв.зн.	1,2	2,5	3,4	5,2	6,9	6,5	8,2
	Силовой коэффициент двигателя	H/A, ср.кв.зн.	39,7		46,5			93,0	
	Коэффициент противоЭДС	V/(м/с)	32		38			76	
	Эффективность двигателя	$\eta/\sqrt{W}$	9,75	13,78	19,49	23,87	27,57	41,47	46,37
	Фазное сопротивление	Ом	5,34	2,68	1,83	1,23	0,92	1,6	1,29
	Фазная индуктивность	мГн	34,7	17,4	13,7	9,2	6,9	12,8	10,3
Электрическая постоянная времени	мс	6,5		7,5			8		
Расстояние между магнитными полюсами	мм	24							
Механические характеристики	Масса подвижной части	кг	3,1	3,9	5,4	6,7	7,9	13,7	15,9
	Рекомендуемая горизонтальная полезная нагрузка <sup>*3</sup>	кг	5		15			35	
	Повторяемость в одном направлении <sup>*3</sup>	мкм	±1						
	Макс. допустимая скорость	м/с	5						
	Мин./макс. стандартная длина хода	мм	110/2126	158/2078	110/2126	158/2078	110/2030	110/2126	158/2174
	Приращение длины хода	мм	96						
Обратная связь	Тип энкодера	Оптический инкрементальный энкодер в металлическом корпусе, с выходными сигналами Sin и Cos уровня 1 В (размах) и сигналом референтной метки							
	Разрешающая способность энкодера	20 мкм							
	Класс точности	±5 мкм/м							
	Датчик Холла	Цифровой, сигналы уровня ТТЛ							
Прочие характеристики	Меры защиты <sup>*4</sup>	Датчики температуры (КТУ-83/121 и РТС 110С), самоохладжение							
	Питание датчика Холла	5–24 В=, 25 мА							
	Питание считывающей головки энкодера	5 В=, макс. 250 мА							
	Класс изоляции	Класс В							
	Напряжение шины постоянного тока	560 В=							
	Сопротивление изоляции	Не менее 10 МОм при 500 В=							
	Влажность окружающей среды	От 20 до 80 % (без конденсации)							
	Высота	1000 м							
Макс. допустимая температура магнита	70°C								

\*1 Скорость увеличения температуры ЭМ-блока: 6 К/с.

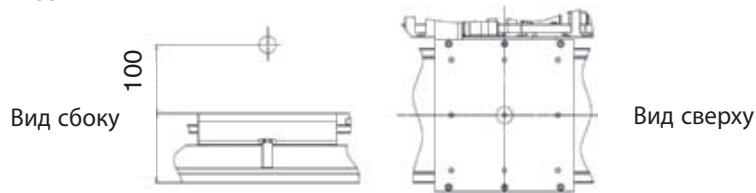
\*2 Значения при температуре ЭМ-блока 100°C и температуре магнитов 25°C. Требуется воздушный обдув 2,5 м/с (25°C).

\*3 Данные о центре тяжести, повышенной полезной нагрузке или другом положении нагрузки можно получить, обратившись к региональному представителю компании Omron.

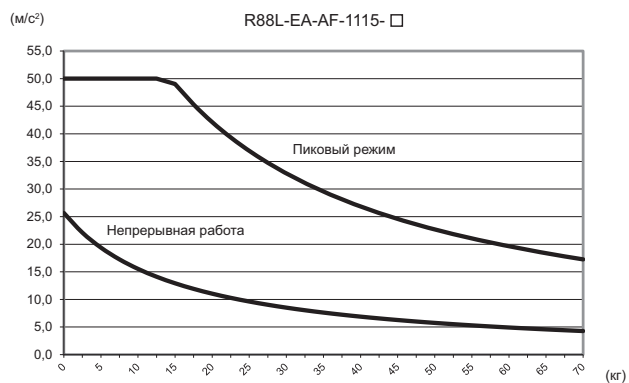
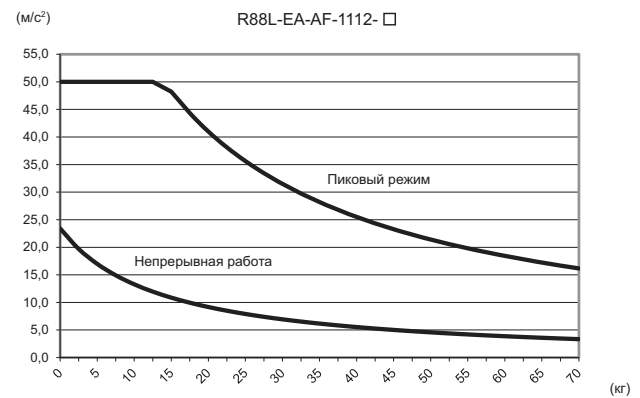
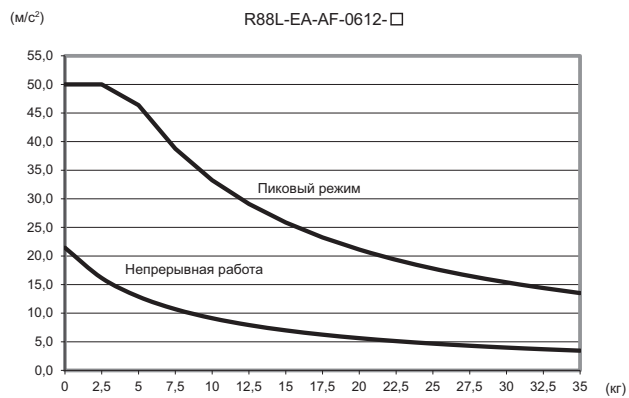
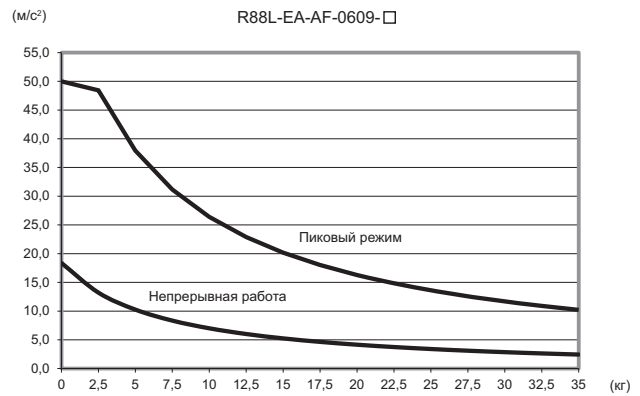
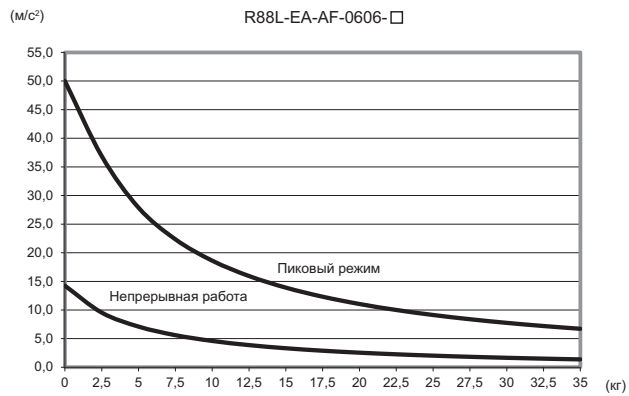
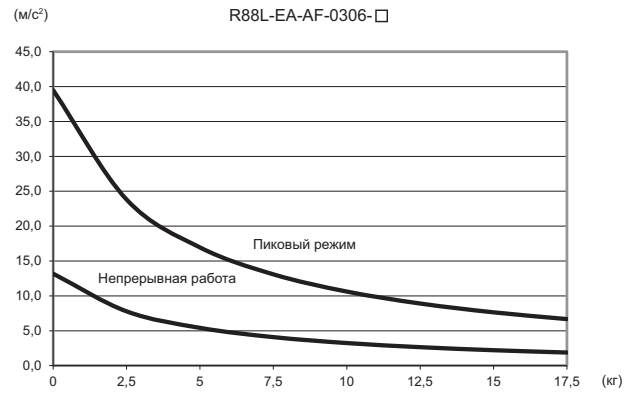
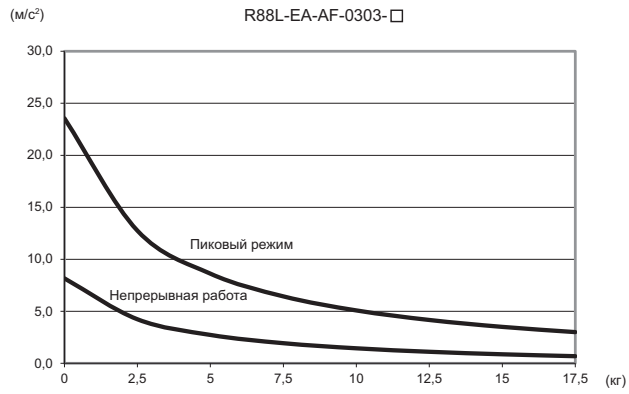
\*4 При большой величине тока должно быть задано надлежущее значение I<sup>2</sup>t.

Все остальные значения приведены для температуры 25°C (±10 %).

Центр тяжести



## Зависимость ускорения от величины полезной нагрузки



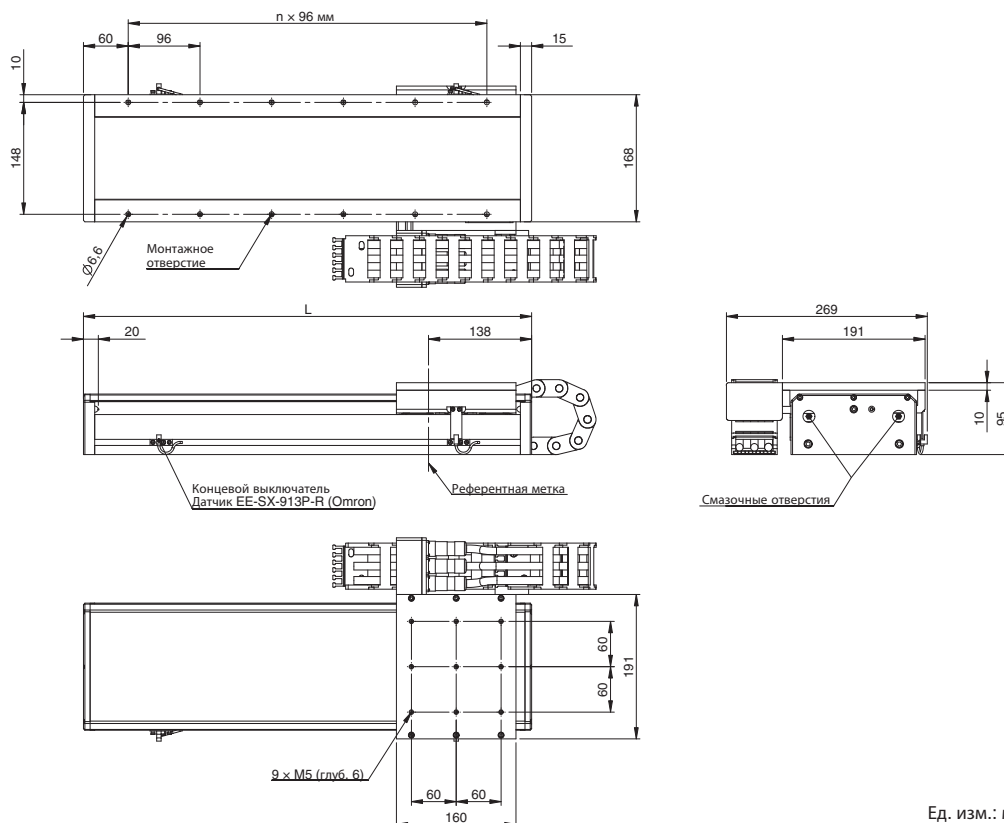
**Примечание.** Данные зависимости построены на основании значений, вычисленных по приведенной ниже формуле, для перемещения в горизонтальной плоскости:

$$Acceleration = (Force - Force_{Friction}) / Weight_{Total}$$

Размеры

R88L-EA-AF-0303-□ (230/400 В~)

Модель двигателя линейного движения	Эффективная длина хода, мм	L мм	n	Число монтажных отверстий	Масса подвижного стола, включая ЭМ-блок, кг	Масса всего двигателя, кг
R88L-EA-AF-0303-0110	110	312	2	6	3,1	9,5
R88L-EA-AF-0303-0206	206	408	3	8	3,1	10,9
R88L-EA-AF-0303-0302	302	504	4	10	3,1	12,4
R88L-EA-AF-0303-0398	398	600	5	12	3,1	13,8
R88L-EA-AF-0303-0494	494	696	6	14	3,1	15,2
R88L-EA-AF-0303-0590	590	792	7	16	3,1	16,7
R88L-EA-AF-0303-0686	686	888	8	18	3,1	18,1
R88L-EA-AF-0303-0782	782	984	9	20	3,1	19,6
R88L-EA-AF-0303-0878	878	1080	10	22	3,1	21,0
R88L-EA-AF-0303-0974	974	1176	11	24	3,1	22,5
R88L-EA-AF-0303-1070	1070	1272	12	26	3,1	23,9
R88L-EA-AF-0303-1166	1166	1368	13	28	3,1	25,4
R88L-EA-AF-0303-1262	1262	1464	14	30	3,1	26,8
R88L-EA-AF-0303-1358	1358	1560	15	32	3,1	28,2
R88L-EA-AF-0303-1454	1454	1656	16	34	3,1	29,7
R88L-EA-AF-0303-1550	1550	1752	17	36	3,1	31,1
R88L-EA-AF-0303-1646	1646	1848	18	38	3,1	32,6
R88L-EA-AF-0303-1742	1742	1944	19	40	3,1	34,0
R88L-EA-AF-0303-1838	1838	2040	20	42	3,1	35,5
R88L-EA-AF-0303-1934	1934	2136	21	44	3,1	36,9
R88L-EA-AF-0303-2030	2030	2232	22	46	3,1	38,3
R88L-EA-AF-0303-2126	2126	2328	23	48	3,1	39,8



Ед. изм.: мм

Кабель датчика Холла и датчика температуры

Длина кабеля: приближ. 500 мм  
Разъем D-Sub, 9-штык. (вилка)



№ вывода	Назв.
1	5 В
2	Д-ж Холла, U
3	Д-ж Холла, V
4	Д-ж Холла, W
5	GND
6	PTC
7	PTC
8	KTY
9	KTY
Корпус	Экран

Кабель энкодера

Длина кабеля: приближ. 500 мм  
Разъем D-Sub, 15-штык. (вилка)



№ вывода	Сигнал
1	SDA*
2	SCL*
3	Не используется
4	Сигнал /Ref (U <sub>s</sub> -)
5	Сигнал /Cos (U <sub>s</sub> -)
6	Сигнал /Sin (U <sub>s</sub> -)
7	Не используется
8	5 В
9	0 В
10	Не используется
11	Не используется
12	Сигнал Ref (U <sub>s</sub> )
13	Сигнал Cos (U <sub>s</sub> )
14	Сигнал Sin (U <sub>s</sub> )
15	Внутр. экр. (IS)
Корпус	Экран

\*Резерв. Не использовать.

Кабель питания

Длина кабеля: приближ. 500 мм  
Разъем Нулевой: LFR406AMP182 (вилка)  
Код контактной части: 021.279.1020



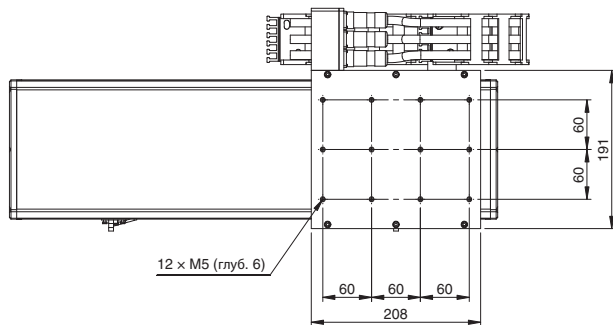
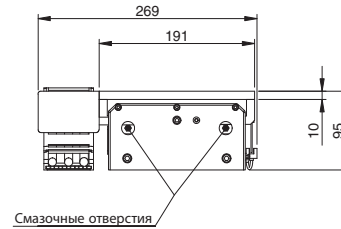
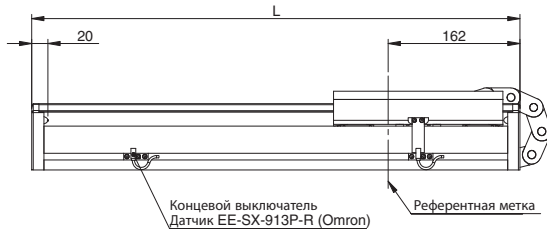
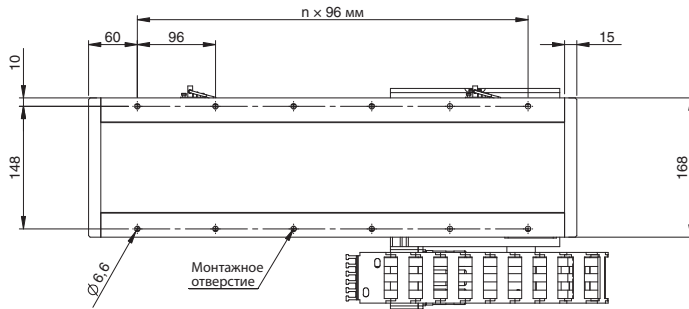
№ вывода	Наименование
1	Фаза U
2	Фаза V
3	Заземление
4	Фаза W
5	Не используется
6	Не используется

Ответный разъем:  
Гнездовой разъем: LFR406BFRB170



## R88L-EA-AF-0306-□ (230/400 В~)

Модель двигателя линейного движения	Эффективная длина хода, мм	L мм	n	Число монтажных отверстий	Масса подвижного стола, включая ЭМ-блок, кг	Масса всего двигателя, кг
R88L-EA-AF-0306-0158	158	408	3	8	3,9	11,6
R88L-EA-AF-0306-0254	254	504	4	10	3,9	13,1
R88L-EA-AF-0306-0350	350	600	5	12	3,9	14,5
R88L-EA-AF-0306-0446	446	696	6	14	3,9	15,9
R88L-EA-AF-0306-0542	542	792	7	16	3,9	17,4
R88L-EA-AF-0306-0638	638	888	8	18	3,9	18,8
R88L-EA-AF-0306-0734	734	984	9	20	3,9	20,3
R88L-EA-AF-0306-0830	830	1080	10	22	3,9	21,7
R88L-EA-AF-0306-0926	926	1176	11	24	3,9	23,2
R88L-EA-AF-0306-1022	1022	1272	12	26	3,9	24,6
R88L-EA-AF-0306-1118	1118	1368	13	28	3,9	26,1
R88L-EA-AF-0306-1214	1214	1464	14	30	3,9	27,5
R88L-EA-AF-0306-1310	1310	1560	15	32	3,9	28,9
R88L-EA-AF-0306-1406	1406	1656	16	34	3,9	30,4
R88L-EA-AF-0306-1502	1502	1752	17	36	3,9	31,8
R88L-EA-AF-0306-1598	1598	1848	18	38	3,9	33,3
R88L-EA-AF-0306-1694	1694	1944	19	40	3,9	34,7
R88L-EA-AF-0306-1790	1790	2040	20	42	3,9	36,2
R88L-EA-AF-0306-1886	1886	2136	21	44	3,9	37,6
R88L-EA-AF-0306-1982	1982	2232	22	46	3,9	39,0
R88L-EA-AF-0306-2078	2078	2328	23	48	3,9	40,5



Ед. изм.: мм

### Кабель датчика Холла и датчика температуры

Длина кабеля: приближ. 500 мм  
Разъем D-Sub, 9-конт. (вилка)



№ вывода	Назв.
1	5 В
2	Д-к Холла, U
3	Д-к Холла, V
4	Д-к Холла, W
5	GND
6	PTC
7	PTC
8	КТУ
9	КТУ
Корпус	Экран

### Кабель энкодера

Длина кабеля: приближ. 500 мм  
Разъем D-Sub, 15-конт. (вилка)



№ вывода	Сигнал
1	SDA*
2	SCL*
3	Не используется
4	Сигнал /Ref (U <sub>2</sub> )
5	Сигнал /Cos (U <sub>2</sub> )
6	Сигнал /Sin (U <sub>1</sub> )
7	Не используется
8	5 В
9	0 В
10	Не используется
11	Не используется
12	Сигнал Ref (U <sub>0</sub> )
13	Сигнал Cos (U <sub>2</sub> )
14	Сигнал Sin (U <sub>1</sub> )
15	Внутр. экр. (IS)
Корпус	Экран

\*Резерв. Не использовать.

### Кабель питания

Длина кабеля: приближ. 500 мм  
Разъем Нурпертас LPR06AMRPN182 (вилка)  
Код контактной части: 021.279.1020

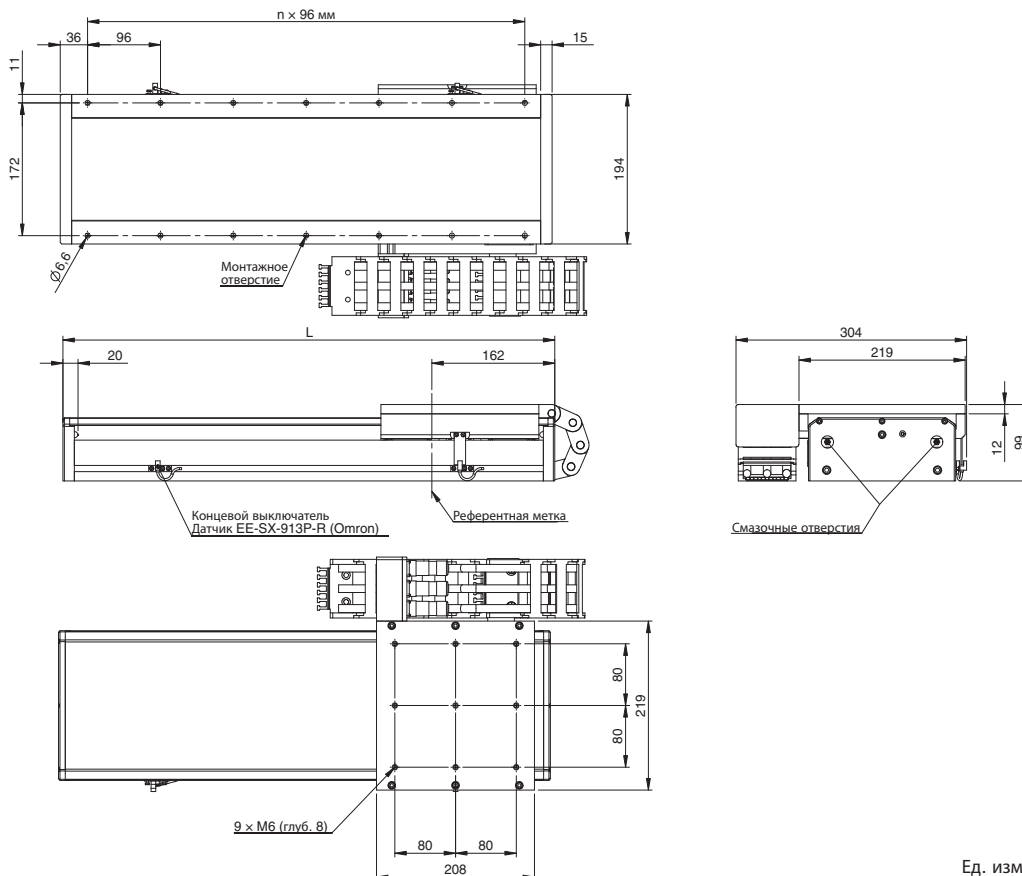


№ вывода	Наименование
1	Фаза U
2	Фаза V
3	Заземление
4	Фаза W
5	Не используется
6	Не используется

Ответный разъем:  
Гнездовой разъем: LPR06BFRBN170

R88L-EA-AF-0606-□ (230/400 В~)

Модель двигателя линейного движения	Эффективная длина хода, мм	L мм	n	Число монтажных отверстий	Масса подвижного стола, включая ЭМ-блок, кг	Масса всего двигателя, кг
R88L-EA-AF-0606-0110	110	360	3	8	5,4	14,1
R88L-EA-AF-0606-0206	206	456	4	10	5,4	15,9
R88L-EA-AF-0606-0302	302	552	5	12	5,4	17,6
R88L-EA-AF-0606-0398	398	648	6	14	5,4	19,3
R88L-EA-AF-0606-0494	494	744	7	16	5,4	21,0
R88L-EA-AF-0606-0590	590	840	8	18	5,4	22,8
R88L-EA-AF-0606-0686	686	936	9	20	5,4	24,5
R88L-EA-AF-0606-0782	782	1032	10	22	5,4	26,2
R88L-EA-AF-0606-0878	878	1128	11	24	5,4	28,0
R88L-EA-AF-0606-0974	974	1224	12	26	5,4	29,7
R88L-EA-AF-0606-1070	1070	1320	13	28	5,4	31,4
R88L-EA-AF-0606-1166	1166	1416	14	30	5,4	33,2
R88L-EA-AF-0606-1262	1262	1512	15	32	5,4	34,9
R88L-EA-AF-0606-1358	1358	1608	16	34	5,4	36,6
R88L-EA-AF-0606-1454	1454	1704	17	36	5,4	38,4
R88L-EA-AF-0606-1550	1550	1800	18	38	5,4	40,1
R88L-EA-AF-0606-1646	1646	1896	19	40	5,4	41,8
R88L-EA-AF-0606-1742	1742	1992	20	42	5,4	43,6
R88L-EA-AF-0606-1838	1838	2088	21	44	5,4	45,3
R88L-EA-AF-0606-1934	1934	2184	22	46	5,4	47,0
R88L-EA-AF-0606-2030	2030	2280	23	48	5,4	48,8
R88L-EA-AF-0606-2126	2126	2376	24	50	5,4	50,5



Ед. изм.: мм

Кабель датчика Холла и датчика температуры

Длина кабеля: приближ. 500 мм  
Разъем D-Sub, 9-конт. (вилка)



№ вывода	Назв.
1	5 В
2	Д-к Холла, U
3	Д-к Холла, V
4	Д-к Холла, W
5	GND
6	PTC
7	PTC
8	КТУ
9	КТУ
Корпус	Экран

Кабель энкодера

Длина кабеля: приближ. 500 мм  
Разъем D-Sub, 15-конт. (вилка)



№ вывода	Сигнал
1	SDA*
2	SCL*
3	Не используется
4	Сигнал /Ref (U <sub>0</sub> )
5	Сигнал /Cos (U <sub>2</sub> )
6	Сигнал /Sin (U <sub>1</sub> -)
7	Не используется
8	5 В
9	0 V
10	Не используется
11	Не используется
12	Сигнал Ref (U <sub>0</sub> )
13	Сигнал Cos (U <sub>2</sub> )
14	Сигнал Sin (U <sub>1</sub> )
15	Внутр. экран (IS)
Корпус	Экран

\*Резерв. Не использовать.

Кабель питания

Длина кабеля: приближ. 500 мм  
Разъем Нуретас LPR0A06AMRPN182 (вилка)  
Код контактной части: 021.279.1020

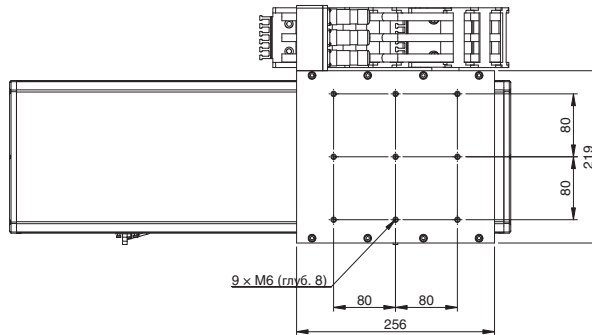
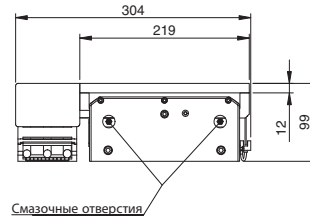
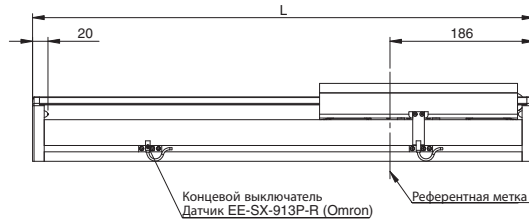
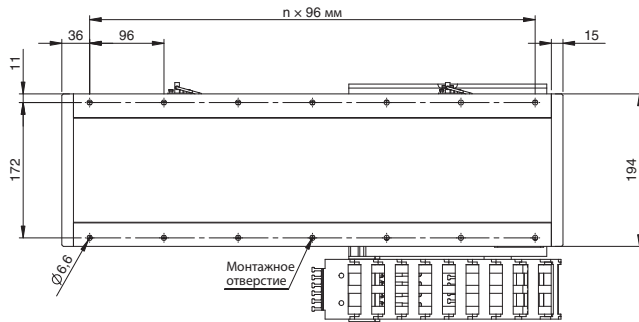


Ответный разъем: Гнездовой разъем: LPR0A06BFRBN170

№ вывода	Наименование
1	Фаза U
2	Фаза V
3	Заземление
4	Фаза W
5	Не используется
6	Не используется

## R88L-EA-AF-0609-□ (230/400 В~)

Модель двигателя линейного движения	Эффективная длина хода, мм	L мм	n	Число монтажных отверстий	Масса подвижного стола, включая ЭМ-блок, кг	Масса всего двигателя, кг
R88L-EA-AF-0609-0158	158	456	4	10	6,7	17,2
R88L-EA-AF-0609-0254	254	552	5	12	6,7	18,9
R88L-EA-AF-0609-0350	350	648	6	14	6,7	20,6
R88L-EA-AF-0609-0446	446	744	7	16	6,7	22,3
R88L-EA-AF-0609-0542	542	840	8	18	6,7	24,1
R88L-EA-AF-0609-0638	638	936	9	20	6,7	25,8
R88L-EA-AF-0609-0734	734	1032	10	22	6,7	27,5
R88L-EA-AF-0609-0830	830	1128	11	24	6,7	29,3
R88L-EA-AF-0609-0926	926	1224	12	26	6,7	31,0
R88L-EA-AF-0609-1022	1022	1320	13	28	6,7	32,7
R88L-EA-AF-0609-1118	1118	1416	14	30	6,7	34,5
R88L-EA-AF-0609-1214	1214	1512	15	32	6,7	36,2
R88L-EA-AF-0609-1310	1310	1608	16	34	6,7	37,9
R88L-EA-AF-0609-1406	1406	1704	17	36	6,7	39,7
R88L-EA-AF-0609-1502	1502	1800	18	38	6,7	41,4
R88L-EA-AF-0609-1598	1598	1896	19	40	6,7	43,1
R88L-EA-AF-0609-1694	1694	1992	20	42	6,7	44,9
R88L-EA-AF-0609-1790	1790	2088	21	44	6,7	46,6
R88L-EA-AF-0609-1886	1886	2184	22	46	6,7	48,3
R88L-EA-AF-0609-1982	1982	2280	23	48	6,7	50,1
R88L-EA-AF-0609-2078	2078	2376	24	50	6,7	51,8



Ед. изм.: мм

### Кабель датчика Холла и датчика температуры

Длина кабеля: приближ. 500 мм  
Разъем D-Sub, 9-конт. (вилка)



№ вывода	Назв.
1	5 В
2	Д-к Холла, U
3	Д-к Холла, V
4	Д-к Холла, W
5	GND
6	PTC
7	PTC
8	КТУ
9	КТУ
Корпус	Экран

### Кабель энкодера

Длина кабеля: приближ. 500 мм  
Разъем D-Sub, 15-конт. (вилка)



№ вывода	Сигнал
1	SDA*
2	SCL*
3	Не используется
4	Сигнал /Ref (U <sub>0</sub> )
5	Сигнал /Cos (U <sub>2</sub> )
6	Сигнал /Sin (U <sub>1</sub> )
7	Не используется
8	5 В
9	0 V
10	Не используется
11	Не используется
12	Сигнал Ref (U <sub>0</sub> )
13	Сигнал Cos (U <sub>2</sub> )
14	Сигнал Sin (U <sub>1</sub> )
15	Внутр. экр. (IS)
Корпус	Экран

\*Резерв. Не использовать.

### Кабель питания

Длина кабеля: приближ. 500 мм  
Разъем Нуретас  
LPR06AMRPN102 (вилка)  
Код контактной части:  
021.279.1020

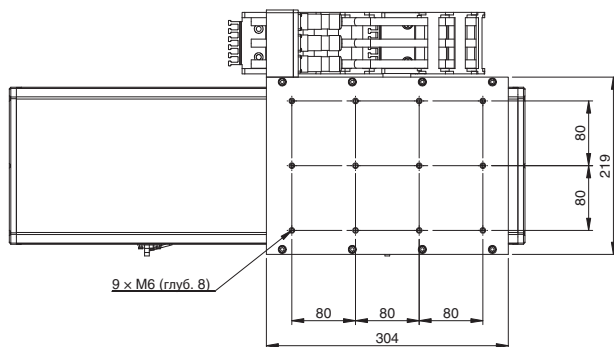
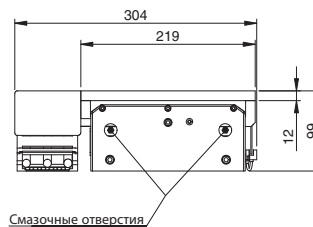
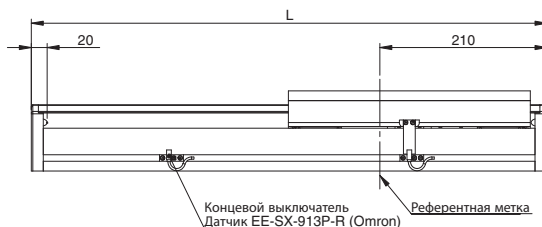
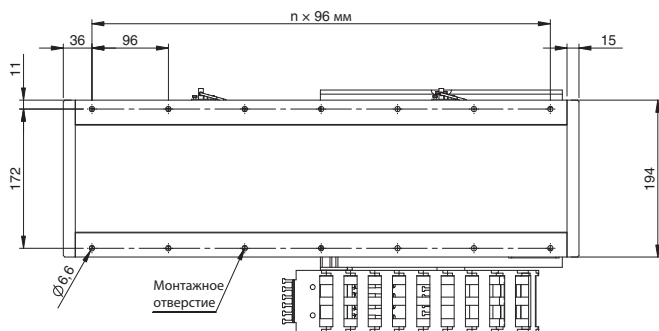


№ вывода	Наименование
1	Фаза U
2	Фаза V
3	Заземление
4	Фаза W
5	Не используется
6	Не используется

Ответный разъем:  
Гнездовой разъем: LPR06BFRBN170

R88L-EA-AF-06012-□ (230/400 В~)

Модель двигателя линейного движения	Эффективная длина хода, мм	L мм	n	Число монтажных отверстий	Масса подвижного стола, включая ЭМ-блок, кг	Масса всего двигателя, кг
R88L-EA-AF-0612-0110	110	456	4	10	7,9	18,3
R88L-EA-AF-0612-0206	206	552	5	12	7,9	20,0
R88L-EA-AF-0612-0302	302	648	6	14	7,9	21,7
R88L-EA-AF-0612-0398	398	744	7	16	7,9	23,4
R88L-EA-AF-0612-0494	494	840	8	18	7,9	25,2
R88L-EA-AF-0612-0590	590	936	9	20	7,9	26,9
R88L-EA-AF-0612-0686	686	1032	10	22	7,9	28,6
R88L-EA-AF-0612-0782	782	1128	11	24	7,9	30,4
R88L-EA-AF-0612-0878	878	1224	12	26	7,9	32,1
R88L-EA-AF-0612-0974	974	1320	13	28	7,9	33,8
R88L-EA-AF-0612-1070	1070	1416	14	30	7,9	35,6
R88L-EA-AF-0612-1166	1166	1512	15	32	7,9	37,3
R88L-EA-AF-0612-1262	1262	1608	16	34	7,9	39,0
R88L-EA-AF-0612-1358	1358	1704	17	36	7,9	40,8
R88L-EA-AF-0612-1454	1454	1800	18	38	7,9	42,5
R88L-EA-AF-0612-1550	1550	1896	19	40	7,9	44,2
R88L-EA-AF-0612-1646	1646	1992	20	42	7,9	46,0
R88L-EA-AF-0612-1742	1742	2088	21	44	7,9	47,7
R88L-EA-AF-0612-1838	1838	2184	22	46	7,9	49,4
R88L-EA-AF-0612-1934	1934	2280	23	48	7,9	50,2
R88L-EA-AF-0612-2030	2030	2376	24	50	7,9	52,9



Ед. изм.: мм

Кабель датчика Холла и датчика температуры

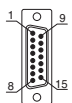
Длина кабеля: приближ. 500 мм  
Разъем D-Sub, 9-конт. (вилка)



№ вывода	Назв.
1	5 В
2	Д-ж Холла, U
3	Д-ж Холла, V
4	Д-ж Холла, W
5	GND
6	PTC
7	PTC
8	КТУ
9	КТУ
Корпус	Экран

Кабель энкодера

Длина кабеля: приближ. 500 мм  
Разъем D-Sub, 15-конт. (вилка)



№ вывода	Сигнал
1	SDA*
2	SCL*
3	Не используется
4	Сигнал /Ref (U <sub>0</sub> )
5	Сигнал /Cos (U <sub>2</sub> )
6	Сигнал /Sin (U <sub>1</sub> )
7	Не используется
8	5 В
9	0 V
10	Не используется
11	Не используется
12	Сигнал Ref (U <sub>0</sub> )
13	Сигнал Cos (U <sub>2</sub> )
14	Сигнал Sin (U <sub>1</sub> )
15	Внутр. экран (IS)
Корпус	Экран

\*Резерв. Не использовать.

Кабель питания

Длина кабеля: приближ. 500 мм  
Разъем Hurebas LPPRA06AMPN182 (вилка)  
Код контактной части: 021.279.1020

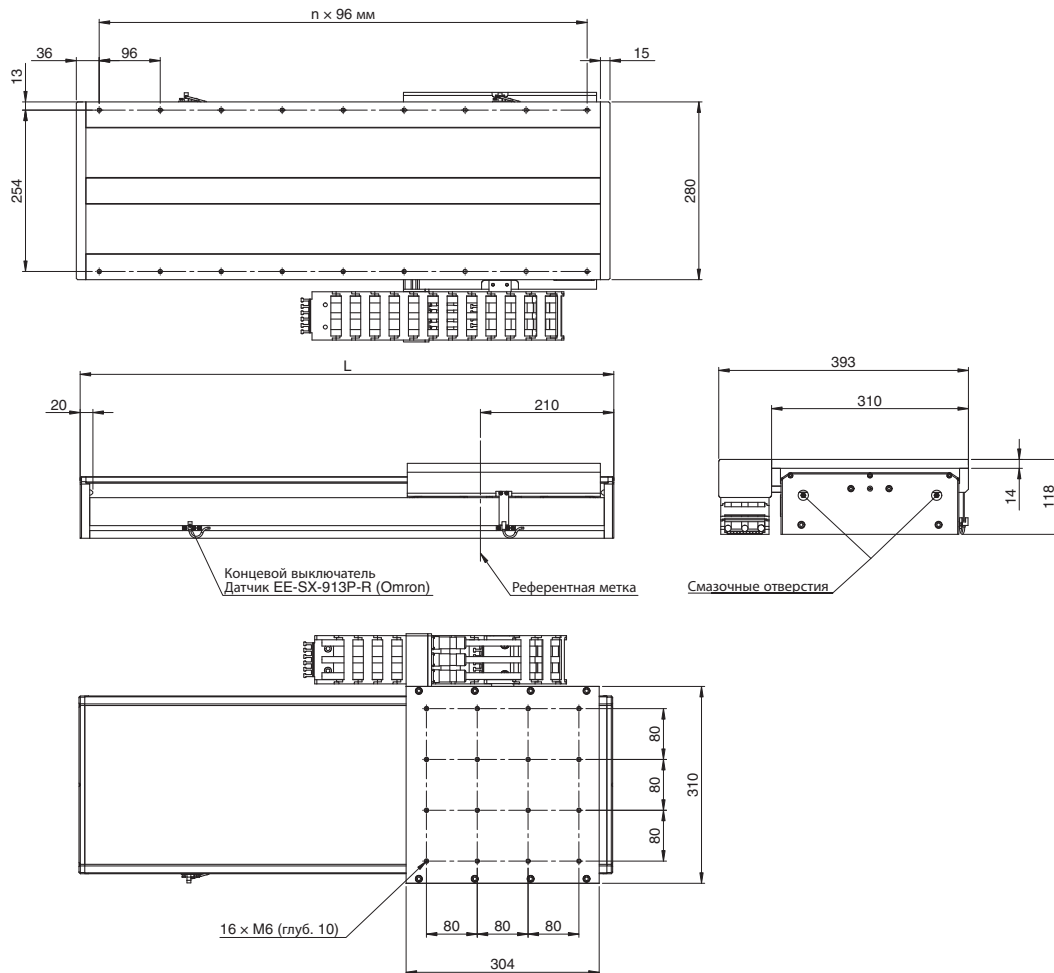


№ вывода	Наименование
1	Фаза U
2	Фаза V
3	Заземление
4	Фаза W
5	Не используется
6	Не используется

Ответный разъем:  
Гнездовой разъем: LPPRA06BFRBN170

## R88L-EA-AF-1112-□ (230/400 В~)

Модель двигателя линейного движения	Эффективная длина хода, мм	L мм	n	Число монтажных отверстий	Масса подвижного стола, включая ЭМ-блок, кг	Масса всего двигателя, кг
R88L-EA-AF-1112-0110	110	456	4	10	13,7	31,9
R88L-EA-AF-1112-0206	206	552	5	12	13,7	35,2
R88L-EA-AF-1112-0302	302	648	6	14	13,7	38,5
R88L-EA-AF-1112-0398	398	744	7	16	13,7	41,7
R88L-EA-AF-1112-0494	494	840	8	18	13,7	45,0
R88L-EA-AF-1112-0590	590	936	9	20	13,7	48,3
R88L-EA-AF-1112-0686	686	1032	10	22	13,7	51,5
R88L-EA-AF-1112-0782	782	1128	11	24	13,7	54,8
R88L-EA-AF-1112-0878	878	1224	12	26	13,7	58,1
R88L-EA-AF-1112-0974	974	1320	13	28	13,7	61,3
R88L-EA-AF-1112-1070	1070	1416	14	30	13,7	64,6
R88L-EA-AF-1112-1166	1166	1512	15	32	13,7	67,9
R88L-EA-AF-1112-1262	1262	1608	16	34	13,7	71,1
R88L-EA-AF-1112-1358	1358	1704	17	36	13,7	74,4
R88L-EA-AF-1112-1454	1454	1800	18	38	13,7	77,7
R88L-EA-AF-1112-1550	1550	1896	19	40	13,7	80,9
R88L-EA-AF-1112-1646	1646	1992	20	42	13,7	84,2
R88L-EA-AF-1112-1742	1742	2088	21	44	13,7	87,5
R88L-EA-AF-1112-1838	1838	2184	22	46	13,7	90,8
R88L-EA-AF-1112-1934	1934	2280	23	48	13,7	94,0
R88L-EA-AF-1112-2030	2030	2376	24	50	13,7	97,3
R88L-EA-AF-1112-2126	2126	2472	25	52	13,7	100,6



Ед. изм.: мм

### Кабель датчика Холла и датчика температуры

Длина кабеля: приближ. 500 мм  
Разъем D-Sub, 9-конт. (вилка)



№ вывода	Наим.
1	SB
2	Д-к. Холла, U
3	Д-к. Холла, V
4	Д-к. Холла, W
5	GND
6	PTC
7	PTC
8	KTY
9	KTY
Корпус	Экран

### Кабель энкодера

Длина кабеля: приближ. 500 мм  
Разъем D-Sub, 15-конт. (вилка)



№ вывода	Сигнал
1	SDA*
2	SCL*
3	Не используется
4	Сигнал Ref (U <sub>0</sub> )
5	Сигнал /Cos (U <sub>2</sub> )
6	Сигнал /Sin (U <sub>1</sub> )
7	Не используется
8	S B
9	0 V
10	Не используется
11	Не используется
12	Сигнал Ref (U <sub>0</sub> )
13	Сигнал Cos (U <sub>2</sub> )
14	Сигнал Sin (U <sub>1</sub> )
15	Внутр. экран (IS)
Корпус	Экран

\*Резерв. Не использовать.

### Кабель питания

Длина кабеля: приближ. 500 мм  
Разъем HyperFas  
LFRAG6AMRPN182 (вилка)  
Код комплектной части:  
021.279.1020

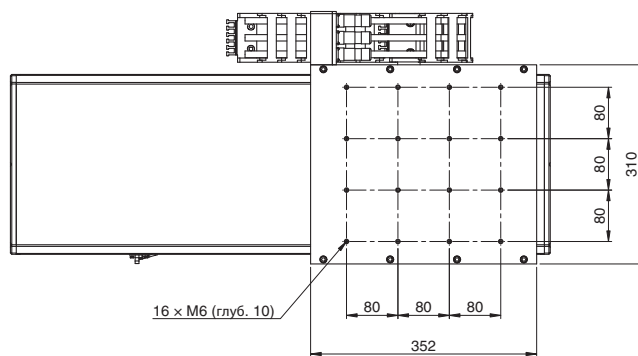
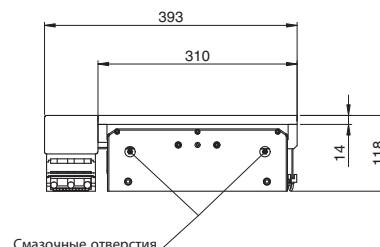
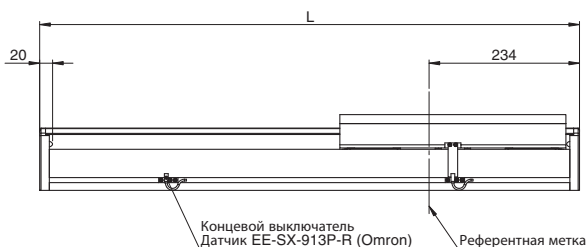
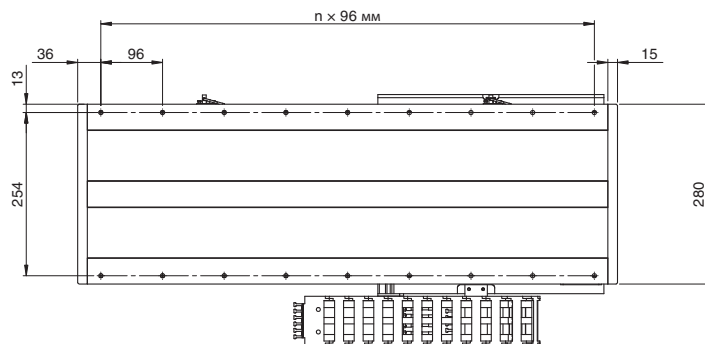


Ответный разъем:  
Гидравлический разъем: LFRAG6BFRBN170

№ вывода	Наименование
1	Фаза U
2	Фаза V
3	Заземление
4	Фаза W
5	Не используется
6	Не используется

R88L-EA-AF-1115-□ (230/400 В~)

Модель двигателя линейного движения	Эффективная длина хода, мм	L мм	n	Число монтажных отверстий	Масса подвижного стола, включая ЭМ-блок, кг	Масса всего двигателя, кг
R88L-EA-AF-1115-0158	158	552	5	12	15,9	37,4
R88L-EA-AF-1115-0254	254	648	6	14	15,9	40,6
R88L-EA-AF-1115-0350	350	744	7	16	15,9	43,9
R88L-EA-AF-1115-0446	446	840	8	18	15,9	47,2
R88L-EA-AF-1115-0542	542	936	9	20	15,9	50,4
R88L-EA-AF-1115-0638	638	1032	10	22	15,9	53,7
R88L-EA-AF-1115-0734	734	1128	11	24	15,9	57,0
R88L-EA-AF-1115-0830	830	1224	12	26	15,9	60,2
R88L-EA-AF-1115-0926	926	1320	13	28	15,9	63,5
R88L-EA-AF-1115-1022	1022	1416	14	30	15,9	66,8
R88L-EA-AF-1115-1118	1118	1512	15	32	15,9	70,0
R88L-EA-AF-1115-1214	1214	1608	16	34	15,9	73,3
R88L-EA-AF-1115-1310	1310	1704	17	36	15,9	76,6
R88L-EA-AF-1115-1406	1406	1800	18	38	15,9	79,8
R88L-EA-AF-1115-1502	1502	1896	19	40	15,9	83,1
R88L-EA-AF-1115-1598	1598	1992	20	42	15,9	86,4
R88L-EA-AF-1115-1694	1694	2088	21	44	15,9	89,6
R88L-EA-AF-1115-1790	1790	2184	22	46	15,9	92,9
R88L-EA-AF-1115-1886	1886	2280	23	48	15,9	96,2
R88L-EA-AF-1115-1982	1982	2376	24	50	15,9	99,4
R88L-EA-AF-1115-2078	2078	2472	25	52	15,9	102,7
R88L-EA-AF-1115-2174	2174	2568	26	54	15,9	106,0



Кабель датчика Холла и датчика температуры

Длина кабеля: прибл. 500 мм  
Разъем D-Sub, 9-конт. (вилка)

№ вывода	Наим.
1	S B
2	Д-к Холла, U
3	Д-к Холла, V
4	Д-к Холла, W
5	GND
6	PTC
7	КТУ
8	КТУ
9	Корпус
	Экран

Кабель энкодера

Длина кабеля: прибл. 500 мм  
Разъем D-Sub, 15-конт. (вилка)

№ вывода	Сигнал
1	SDA*
2	SCL*
3	Не используется
4	Сигнал (Ref (U <sub>5</sub> ))
5	Сигнал (Cos (U <sub>5</sub> ))
6	Сигнал (Sin (U <sub>1</sub> ))
7	Не используется
8	5 В
9	0 V
10	Не используется
11	Не используется
12	Сигнал Ref (U <sub>5</sub> ))
13	Сигнал Cos (U <sub>5</sub> ))
14	Сигнал Sin (U <sub>1</sub> ))
15	Внутр. экран (IS)
	Корпус
	Экран

\*Резерв. Не использовать.

Кабель питания

Длина кабеля: прибл. 500 мм  
Разъем Нурелас LPRAD6AMRPN182 (вилка)  
Код комплектной части: 021.279.1020

№ вывода	Наименование
1	Фаза U
2	Фаза V
3	Заземление
4	Фаза W
5	Не используется
6	Не используется



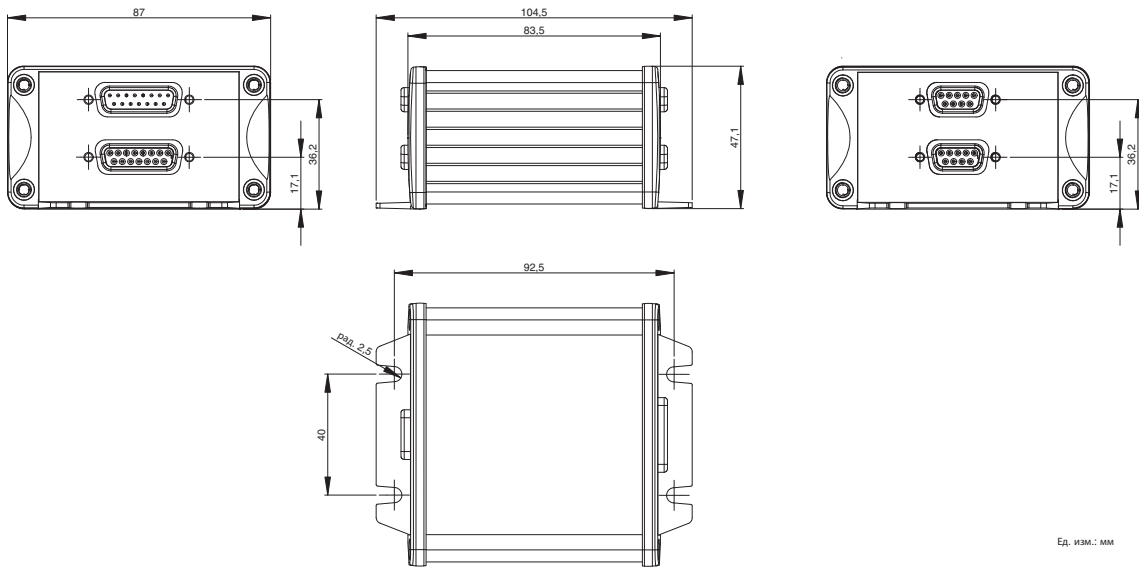
Ответный разъем: LPRAD6BFBFN170  
Гнездовой разъем: LPRAD6BFBFN170

Ед. изм.: мм

## Дополнительный адаптер последовательного интерфейса

### Характеристики

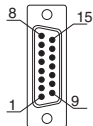
Модель адаптера последовательного интерфейса R88A-		SC01K-E	SC02K-E
Описание		Преобразователь последовательного интерфейса (1 В (размах) -> последовательный интерфейс G5) со входом для датчика Холла	
Датчик температуры		КТУ-датчик температуры ЭМ-блока с сердечником	NTC-датчик температуры ЭМ-блока без сердечника
Электрические характеристики	Напряжение питания	5 В=, макс. 250 мА (поступает от сервопривода)	
	Стандартное разрешение	Коэффициент интерполяции 100 + квадратурный счет	
	Макс. входная частота	400 кГц, 1 В (размах)	
	Входные аналоговые сигналы (cos, sin, Ref)	Амплитуда по дифференциальному входу: 0,4–1,2 В. Уровень входного сигнала: 1,5–3,5 В	
	Выходные сигналы	Положение, показания датчика Холла и датчика температуры, аварийные сигналы	
	Тип выхода	Последовательная передача данных	
	Цикл передачи	<42 мкс	
Механические характеристики	Вибропрочность	Макс. 98 м/с <sup>2</sup> (1–2500 Гц) в трех направлениях	
	Ударопрочность	980 м/с <sup>2</sup> , (11 мс) дважды в трех направлениях	
Условия эксплуатации	Рабочая температура	От 0 до 55°C	
	Температура при хранении	От -20 до 80°C	
	Влажность	Отн. влажность от 20 % до 90 % (без конденсации)	



Ед. изм.: мм

#### CN4

Выход последовательной передачи данных на линейный сервопривод

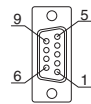


Разъем D-Sub, 15-конт. (вилка)

№ вывода	Сигнал
1	PS
2	/PS
3	Не используется
4	Не используется
5	Не используется
6	Не используется
7	Не используется
8	5 В
9	0 V
10	Не используется
11	Не используется
12	Не используется
13	Не используется
14	Не используется
15	Внутр. экран
Корпус	Экран

#### CN3

Интерфейс датчика температуры без датчика Холла

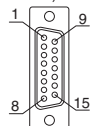


Разъем D-Sub, 9-конт. (гнездо)

№ вывода	Сигнал
1	Не используется
2	Не используется
3	Не используется
4	Не используется
5	Не используется
6	PTC
7	PTC
8	КТУ/ NTC
9	КТУ/NTC
Корпус	Экран

#### CN1

Входы сигналов энкодера (1 В (размах)) со стандартными программируемыми линиями (NUMERIK JENA)

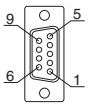


Разъем D-Sub, 15-конт. (гнездо)

№ вывода	Сигнал
1	SDA*
2	SCL*
3	Не используется
4	Сигнал /Ref (U <sub>0</sub> )
5	Сигнал /Cos (U <sub>2</sub> )
6	Сигнал /Sin (U <sub>1</sub> )
7	Не используется
8	5 В
9	0 V
10	Не используется
11	Не используется
12	Сигнал Ref (U <sub>0</sub> )
13	Сигнал Cos (U <sub>2</sub> )
14	Сигнал Sin (U <sub>1</sub> )
15	Внутр. экран (IS)
Корпус	Экран

#### CN2

Интерфейс датчика температуры и датчика Холла



Разъем D-Sub, 9-конт. (гнездо)

№ вывода	Сигнал
1	5 В
2	Д-к Холла, U
3	Д-к Холла, V
4	Д-к Холла, W
5	GND
6	PTC
7	PTC
8	КТУ/ NTC
9	КТУ/ NTC
Корпус	Экран

\*Резерв. Не использовать.

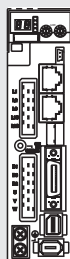
**Примечание.** Выводы 6, 7, 8, 9 разъемов CN2 и CN3 попарно соединены внутри устройства, поэтому датчик температуры можно подключать к любому из этих разъемов. Если также требуется датчик Холла, используйте разъем CN2 и один общий кабель для сигналов датчика Холла и датчика температуры.



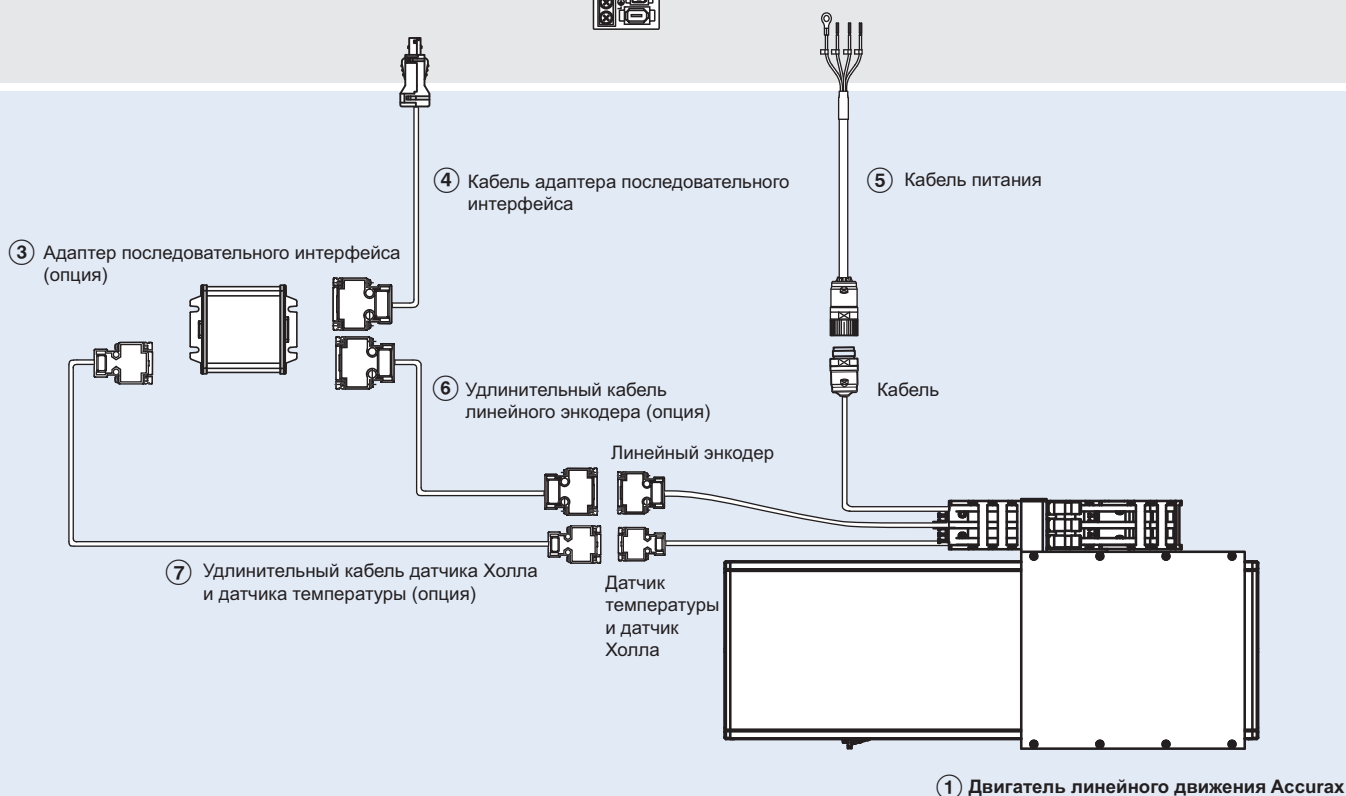
Информация для заказа

(Смотрите раздел сервоприводов)

② Варианты сервоприводов



Сервопривод Accurax G5  
Модель с портом EtherCAT



Примечание. Цифры ①②③... указывают рекомендуемую последовательность выбора серводвигателя, кабелей и адаптера последовательного интерфейса для системы с линейными двигателями.

Двигатель линейного движения

R88L-EA-AF-□

1-фазное напряжение 230 В~/3-фазное напряжение 400 В~

Обознач.	Характеристики		① Модель двигателя линейного движения	② Линейный сервопривод	
				Accurax G5 с портом EtherCAT	
				230 В	400 В
①②	48 Н	120 Н	R88L-EA-AF-0303-□	R88D-KN02H-ECT-L	R88D-KN10F-ECT-L
	96 Н	240 Н	R88L-EA-AF-0306-□	R88D-KN04H-ECT-L	R88D-KN10F-ECT-L
	160 Н	450 Н	R88L-EA-AF-0606-□	R88D-KN08H-ECT-L	R88D-KN15F-ECT-L
	240 Н	675 Н	R88L-EA-AF-0609-□	R88D-KN10H-ECT-L	R88D-KN20F-ECT-L
	320 Н	900 Н	R88L-EA-AF-0612-□	R88D-KN15H-ECT-L	R88D-KN30F-ECT-L
	608 Н	1800 Н	R88L-EA-AF-1112-□	R88D-KN15H-ECT-L	R88D-KN30F-ECT-L
	760 Н	2250 Н	R88L-EA-AF-1115-□	R88D-KN15H-ECT-L	R88D-KN30F-ECT-L

Примечание. Доступные значения эффективной длины хода см. в разделе «Размеры».

## Сервопривод

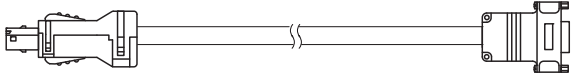
② Подробную информацию о характеристиках и выборе приводов и дополнительных принадлежностей смотрите в техническом описании сервоприводов AssiGax G5.

## Адаптер последовательного интерфейса

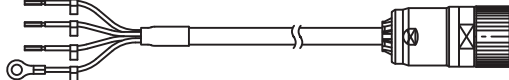
Обознач.	Характеристики	Модель
③	Преобразователь сигналов 1 Vpp (1 В размах) в сигналы последовательного интерфейса G5 (с входом для КТУ-датчика температуры ЭМ-блока с сердечником)	R88A-SC01K-E
	Преобразователь сигналов 1 Vpp (1 В размах) в сигналы последовательного интерфейса G5 (с входом для NTC-датчика температуры ЭМ-блока без сердечника)	R88A-SC02K-E

**Примечание.** Если датчик температуры использовать не требуется, можно использовать любой из этих двух преобразователей.

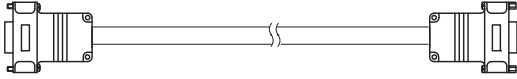
## Кабель для подключения адаптера последовательного интерфейса к сервоприводу

Обознач.	Характеристики	Модель	Внешний вид	
④	Кабель для подключения сервопривода AssiGax G5 к адаптеру последовательного интерфейса. (Разъемы: R88A-CN41L и DB-15)	1,5 м	R88A-CRKN001-5CR-E	
		3 м	R88A-CRKN003CR-E	
		5 м	R88A-CRKN005CR-E	
		10 м	R88A-CRKN010CR-E	
		15 м	R88A-CRKN015CR-E	
		20 м	R88A-CRKN020CR-E	

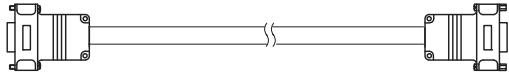
## Кабель питания

Обознач.	Характеристики	Модель	Внешний вид	
⑤	Для двигателя линейного движения R88L-EA-AF-0303-□ R88L-EA-AF-0306-□	1,5 м	R88A-CAWK001-5S-DE	
		3 м	R88A-CAWK003S-DE	
		5 м	R88A-CAWK005S-DE	
		10 м	R88A-CAWK010S-DE	
		15 м	R88A-CAWK015S-DE	
	20 м	R88A-CAWK020S-DE		
	Для двигателя линейного движения R88L-EA-AF-0606-□ R88L-EA-AF-0609-□ R88L-EA-AF-0612-□ R88L-EA-AF-1112-□ R88L-EA-AF-1115-□	1,5 м	R88A-CAWL001-5S-DE	
		3 м	R88A-CAWL003S-DE	
		5 м	R88A-CAWL005S-DE	
		10 м	R88A-CAWL010S-DE	
15 м		R88A-CAWL015S-DE		
20 м	R88A-CAWL020S-DE			

## Кабель для подключения линейного энкодера к адаптеру последовательного интерфейса

Обознач.	Характеристики	Модель	Внешний вид	
⑧	Удлинительный кабель для подключения линейного энкодера к адаптеру последовательного интерфейса. (Разъем DB-15) (Этот удлинительный кабель использовать необязательно)	1,5 м	R88A-CFKA001-5CR-E	
		3 м	R88A-CFKA003CR-E	
		5 м	R88A-CFKA005CR-E	
		10 м	R88A-CFKA010CR-E	
		15 м	R88A-CFKA015CR-E	

## Кабель для подключения датчика Холла и датчика температуры к адаптеру последовательного интерфейса

Обознач.	Характеристики	Модель	Внешний вид	
⑦	Удлинительный кабель для подключения датчика Холла и датчика температуры к адаптеру последовательного интерфейса. (Разъем DB-9) (Этот удлинительный кабель использовать необязательно)	1,5 м	R88A-CFKB001-5CR-E	
		3 м	R88A-CFKB003CR-E	
		5 м	R88A-CFKB005CR-E	
		10 м	R88A-CFKB010CR-E	
15 м	R88A-CFKB015CR-E			

## Разъемы

Характеристики	Модель
Разъем для подключения энкодера к сервоприводу AssiGax G5 (для CN4)	R88A-CN41L
Разъем кабеля электропитания Нупертас в исп. IP67	LPRA-06B-FRBN170

ВСЕ РАЗМЕРЫ УКАЗАНЫ В МИЛЛИМЕТРАХ.

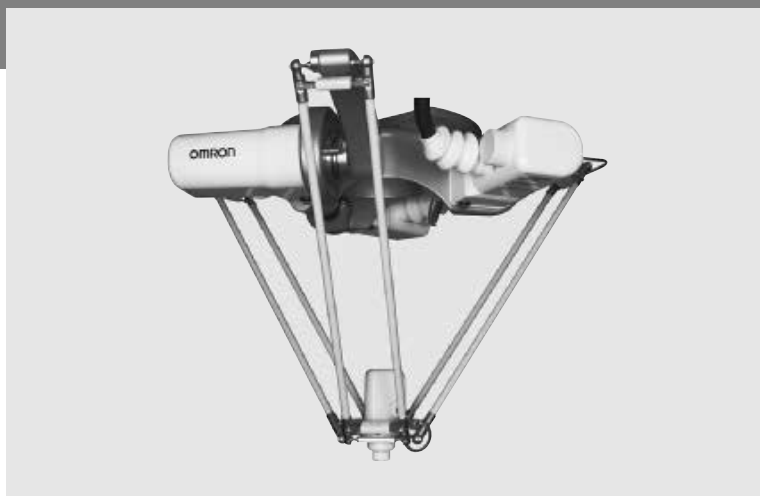
Для перевода миллиметров в дюймы умножьте на 0,03937. Для перевода граммов в унции умножьте на 0,03527.

Cat. No. SysCat\_I161E-RU-03 В виду постоянного совершенствования изделий технические характеристики могут быть изменены без предварительного уведомления.

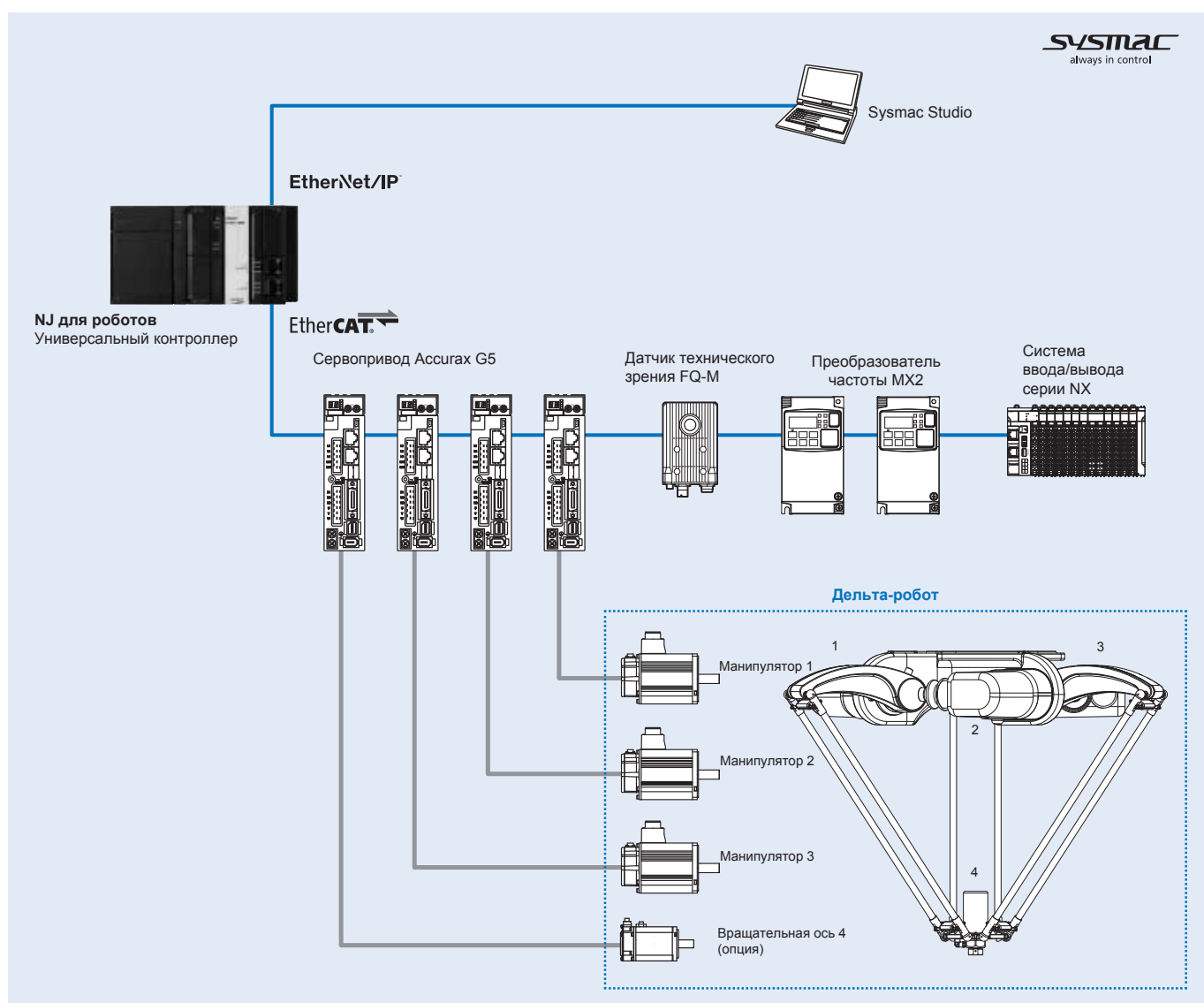
# Дельта-робот

## Самая быстрая система сортировки на базе платформы Sysmac

- Контроллеры NJ Robotics со встроенными функциями управления роботами
- Одним контроллером можно обеспечить управление 8 роботом.
- Число степеней свободы: 3 + 1 (дополнительная ось вращения)
- До 200 рабочих циклов в минуту
- Модели с диаметром рабочей зоны от 450 до 1600 мм
- Грузоподъемность: от 1 до 8 кг
- Различные типы манипуляторов
- Исполнения по степени защиты: IP65, IP67, IP69K
- Дополнительное устройство для предотвращения столкновений



## Конфигурация системы



**Примечание.** Серводвигатели входят в состав дельта-робота.

## Характеристики

### Технические характеристики влагозащищенных дельта-роботов в исполнении IP69K (Washdown Delta IP69K)

Модель		CR_UGD4_R_HD□	CR_UGD4_NR_HD□	
Рабочая зона	Оси X, Y (длина хода)	диам. 1100 мм		
	Ось Z (длина хода) <sup>*1</sup>	250 мм (макс. диам. 1100 мм)/400 мм (центр. диам. 670 мм)		
	Ось $\theta$ (угол вращения)	±180 град (значение по умолчанию, может быть изменено)	–	
Серводвигатель	Манипулятор 1, 2, 3	Модель	R88M-K1K030T-BS2-V2	
		Кол-во входов	1000 Вт	
	Ось вращения 4	Модель	R88M-K75030T-BS2	–
		Кол-во входов	750 Вт	–
Стабильность позиционирования <sup>*2</sup>	Ось X, Y, Z	±0,2 мм		
	Ось $\theta$	±0,3 град		
Максимальная полезная нагрузка		3 кг		
Максимальная производительность <sup>*3</sup>		150 циклов/мин <sup>*4</sup>		
Максимальный крутящий момент оси $\theta$		Зависит от серводвигателя		
Ограничение хода				
Уровень звукового давления		1. Программное ограничение. 2. Механический стопор (ось X, Y, Z).		
Температура окружающей среды		Эксплуатация: 5°C...45°C Хранение: -25°C...60°C		
Относительная влажность		Макс. 90 %		
Степень защиты		IP69K		
Масса, кг		100 кг		

\*1 Дополнительную информацию см. на габаритном чертеже в следующем разделе.

\*2 Приведено значение при постоянной температуре окружающей среды.

\*3 С полезной нагрузкой 0,1 кг. При качательном движении с амплитудой 305 мм в горизонтальном и 25 мм в вертикальном направлениях.

\*4 СPM: циклов в минуту. Смотрите определение цикла в примечании 3.

### Технические характеристики влагозащищенных дельта-роботов в исполнении IP67 (Washdown Delta IP67)

Модель		R6Y31110H03067NJ5	R6Y31110L03067NJ5	R6Y30110S03067NJ5	
Рабочая зона	Оси X, Y (длина хода)	диам. 1100 мм			
	Ось Z (длина хода) <sup>*1</sup>	300 мм (макс. диам. 1100 мм)/450 мм (центр. диам. 580 мм)			
	Ось $\theta$ (угол вращения)	±180 град (значение по умолчанию, может быть изменено)		–	
Серводвигатель	Манипулятор 1, 2, 3	Модель	R88M-K1K030T-BS2		
		Кол-во входов	1000 Вт		
	Ось вращения 4	Модель	R88M-K10030T-S2	R88M-K05030T-S2	–
		Кол-во входов	100 Вт	50 Вт	–
Стабильность позиционирования <sup>*2</sup>	Ось X, Y, Z	±0,2 мм			
	Ось $\theta$	±0,1 град			
Максимальная полезная нагрузка		3 кг			
Максимальная производительность <sup>*3</sup>		150 циклов/мин <sup>*4</sup>			
Допустимый момент инерции для оси $\theta$ <sup>*5</sup>		0,035 кг·м <sup>2</sup>	0,01 кг·м <sup>2</sup>	–	
Трубка (наружный диаметр)		Ø 6			
Ограничение хода					
Уровень звукового давления		1. Программное ограничение. 2. Механический стопор (ось X, Y, Z).			
Температура окружающей среды		0°C...45°C			
Относительная влажность		Макс. 85 %			
Степень защиты		IP67			
Масса, кг		75 кг			

\*1 Дополнительную информацию см. на габаритном чертеже в следующем разделе.

\*2 Приведено значение при постоянной температуре окружающей среды.

\*3 С полезной нагрузкой 0,1 кг. При качательном движении с амплитудой 305 мм в горизонтальном и 25 мм в вертикальном направлениях.

\*4 СPM: циклов в минуту. Смотрите определение цикла в примечании 3.

\*5 В отношении настройки коэффициента ускорения имеются ограничения.

### Технические характеристики влагозащищенных мини-дельта-роботов в исполнении IP67 (Washdown Mini Delta IP67)

Модель		R6Y31065H02067NJ5	R6Y31065L02067NJ5	R6Y30065S02067NJ5	
Рабочая зона	Оси X, Y (длина хода)	диам. 650 мм			
	Ось Z (длина хода) <sup>*1</sup>	150 мм (макс. диам. 650 мм)/250 мм (центр. диам. 480 мм)			
	Ось $\theta$ (угол вращения)	±180 град (значение по умолчанию, может быть изменено)		–	
Серводвигатель	Манипулятор 1, 2, 3	Модель	R88M-K40030T-BS2		
		Кол-во входов	400 Вт		
	Ось вращения 4	Модель	R88M-K10030T-S2	R88M-K05030T-S2	–
		Кол-во входов	100 Вт	50 Вт	–
Стабильность позиционирования <sup>*2</sup>	Ось X, Y, Z	±0,1 мм			
	Ось $\theta$	±0,1 град			
Максимальная полезная нагрузка		2 кг			
Максимальная производительность <sup>*3</sup>		200 циклов/мин <sup>*4</sup>			
Допустимый момент инерции для оси $\theta$ <sup>*5</sup>		0,035 кг·м <sup>2</sup>	0,01 кг·м <sup>2</sup>	–	
Трубка (наружный диаметр)		Ø 6			
Ограничение хода		1. Программное ограничение. 2. Механический стопор (ось X, Y, Z).			
Уровень звукового давления		< 64,5 дБ (A)			
Температура окружающей среды		0°C...45°C			
Относительная влажность		Макс. 85 %			
Степень защиты		IP67			
Масса, кг		32 кг			

\*1 Дополнительную информацию см. на габаритном чертеже в следующем разделе.

\*2 Приведено значение при постоянной температуре окружающей среды.

\*3 С полезной нагрузкой 0,1 кг. При качательном движении с амплитудой 305 мм в горизонтальном и 25 мм в вертикальном направлениях.

\*4 CPM: циклов в минуту. Смотрите определение цикла в примечании 3.

\*5 В отношении настройки коэффициента ускорения имеются ограничения.

### Технические характеристики влагозащищенных мини-дельта-роботов в исполнении IP65 (Washdown Mini Delta IP65)

Модель		CR_UGD4MINI_R_TS	CR_UGD4MINI_NR_TS	
Рабочая зона	Оси X, Y (длина хода)	диам. 500 мм		
	Ось Z (длина хода) <sup>*1</sup>	135 мм (макс. диам. 450 мм)	155 мм (макс. диам. 500 мм)	
	Ось $\theta$ (угол вращения)	±180 град (значение по умолчанию, может быть изменено)		
Серводвигатель	Манипулятор 1, 2, 3	Модель	R88M-K40030T-BS2	
		Кол-во входов	400 Вт	
	Ось вращения 4	Модель	R88M-K40030T-BS2	–
		Кол-во входов	400 Вт	–
Стабильность позиционирования <sup>*2</sup>	Ось X, Y, Z	±0,2 мм		
	Ось $\theta$	±0,3 град		
Максимальная полезная нагрузка		1 кг		
Максимальная производительность <sup>*3</sup>		200 циклов/мин <sup>*4</sup>		
Максимальный крутящий момент оси $\theta$		Зависит от серводвигателя		
Трубка (наружный диаметр)		Ø 8 <sup>*5</sup>		
Ограничение хода		1. Программное ограничение. 2. Механический стопор (ось X, Y, Z).		
Уровень звукового давления		< 68 дБ (A)		
Температура окружающей среды		5°C...45°C		
Относительная влажность		Макс. 90 %		
Степень защиты		IP65		
Масса, кг		25 кг		

\*1 Дополнительную информацию см. на габаритном чертеже в следующем разделе.

\*2 Приведено значение при постоянной температуре окружающей среды.

\*3 С полезной нагрузкой 0,1 кг. При качательном движении с амплитудой 305 мм в горизонтальном и 25 мм в вертикальном направлениях.

\*4 CPM: циклов в минуту. Смотрите определение цикла в примечании 3.

\*5 Только для всасывания воздуха. Нагнетание воздуха не допускается.

## Технические характеристики дельта-роботов XXL (Delta XXL)

Модель		CR_UGD4_XXLH_R	CR_UGD4_XXLH_NR
Рабочая зона	Оси X, Y (длина хода)	диам. 1600 мм	
	Ось Z (длина хода) <sup>*1</sup>	350 мм (макс. диам. 1600 мм)/550 мм (центр. диам. 815 мм)	
	Ось $\theta$ (угол вращения)	$\pm 180$ град (значение по умолчанию, может быть изменено)	–
Серводвигатель	Манипулятор 1, 2, 3	Модель	R88M-K3K030C-BS2
		Кол-во входов	3000 Вт
	Ось вращения 4	Модель	R88M-K1K030C-BS2
		Кол-во входов	1000 Вт
Стабильность позиционирования <sup>*2</sup>	Ось X, Y, Z	$\pm 1$ мм	
	Ось $\theta$	$\pm 0,3$ град	
Максимальная полезная нагрузка		8 кг	
Максимальная производительность <sup>*3</sup>		80 циклов/мин <sup>*4</sup>	
Максимальный крутящий момент оси $\theta$		Зависит от серводвигателя	
Трубка (наружный диаметр)		$\varnothing 8^{\ast 5}$	
Ограничение хода		1. Программное ограничение. 2. Механический стопор (ось X, Y, Z).	
Уровень звукового давления		< 70 дБ (A)	
Температура окружающей среды		5°C...45°C	
Относительная влажность		Макс. 90 %	
Степень защиты		IP65	
Масса, кг		115 кг	

<sup>\*1</sup> Дополнительную информацию см. на габаритном чертеже в следующем разделе.

<sup>\*2</sup> Приведено значение при постоянной температуре окружающей среды.

<sup>\*3</sup> С полезной нагрузкой 0,1 кг. При качательном движении с амплитудой 305 мм в горизонтальном и 25 мм в вертикальном направлениях.

<sup>\*4</sup> СPM: циклов в минуту. Смотрите определение цикла в примечании 3.

<sup>\*5</sup> Только для всасывания воздуха. Нагнетание воздуха не допускается.

## Технические характеристики дельта-роботов XL (Delta XL)

Модель		CR_UGD4_XL_R	CR_UGD4_XL_NR
Рабочая зона	Оси X, Y (длина хода)	диам. 1300 мм	
	Ось Z (длина хода) <sup>*1</sup>	250 мм (макс. диам. 1300 мм)/400 мм (центр. диам. 875 мм)	
	Ось $\theta$ (угол вращения)	$\pm 180$ град (значение по умолчанию, может быть изменено)	–
Серводвигатель	Манипулятор 1, 2, 3	Модель	R88M-K1K030T-BS2
		Кол-во входов	1000 Вт
	Ось вращения 4	Модель	R88M-K1K030T-BS2
		Кол-во входов	1000 Вт
Стабильность позиционирования <sup>*2</sup>	Ось X, Y, Z	$\pm 0,2$ мм	
	Ось $\theta$	$\pm 0,3$ град	
Максимальная полезная нагрузка		2 кг	
Максимальная производительность <sup>*3</sup>		120 циклов/мин <sup>*4</sup>	
Максимальный крутящий момент оси $\theta$		Зависит от серводвигателя	
Трубка (наружный диаметр)		$\varnothing 8^{\ast 5}$	
Ограничение хода		1. Программное ограничение. 2. Механический стопор (ось X, Y, Z).	
Уровень звукового давления		< 68 дБ (A)	
Температура окружающей среды		5°C...45°C	
Относительная влажность		Макс. 90 %	
Степень защиты		IP65	
Масса, кг		65 кг	

<sup>\*1</sup> Дополнительную информацию см. на габаритном чертеже в следующем разделе.

<sup>\*2</sup> Приведено значение при постоянной температуре окружающей среды.

<sup>\*3</sup> С полезной нагрузкой 0,1 кг. При качательном движении с амплитудой 305 мм в горизонтальном и 25 мм в вертикальном направлениях.

<sup>\*4</sup> СPM: циклов в минуту. Смотрите определение цикла в примечании 3.

<sup>\*5</sup> Только для всасывания воздуха. Нагнетание воздуха не допускается.

## Технические характеристики стандартных дельта-роботов (Delta)

Модель		CR_UGD4_R	CR_UGD4_NR	
Рабочая зона	Оси X, Y (длина хода)	диам. 1100 мм		
	Ось Z (длина хода) <sup>*1</sup>	250 мм (макс. диам. 1100 мм)/400 мм (центр. диам. 580 мм)		
	Ось $\theta$ (угол вращения)	$\pm 180$ град (значение по умолчанию, может быть изменено)	—	
Серводвигатель	Манипулятор 1, 2, 3	Модель	R88M-K1K030T-BS2	
		Кол-во входов	1000 Вт	
	Ось вращения 4	Модель	R88M-K1K030T-BS2	—
		Кол-во входов	1000 Вт	—
Стабильность позиционирования <sup>*2</sup>	Ось X, Y, Z	$\pm 0,3$ мм		
	Ось $\theta$	$\pm 0,4$ град		
Максимальная полезная нагрузка	2 кг			
Максимальная производительность <sup>*3</sup>	150 циклов/мин <sup>*4</sup>			
Максимальный крутящий момент оси $\theta$	Зависит от серводвигателя		—	
Трубка (наружный диаметр)	$\varnothing 8^{\text{т5}}$			
Ограничение хода	1. Программное ограничение. 2. Механический стопор (ось X, Y, Z).			
Уровень звукового давления	< 68 дБ (A)			
Температура окружающей среды	5°C...45°C			
Относительная влажность	Макс. 90 %			
Степень защиты	IP65			
Масса, кг	65 кг			

<sup>\*1</sup> Дополнительную информацию см. на габаритном чертеже в следующем разделе.

<sup>\*2</sup> Приведено значение при постоянной температуре окружающей среды.

<sup>\*3</sup> С полезной нагрузкой 0,1 кг. При качательном движении с амплитудой 305 мм в горизонтальном и 25 мм в вертикальном направлениях.

<sup>\*4</sup> СPM: циклов в минуту. Смотрите определение цикла в примечании 3.

<sup>\*5</sup> Только для всасывания воздуха. Нагнетание воздуха не допускается.

## Технические характеристики мини-дельта-роботов (Mini Delta)

Модель		CR_UGD4MINI_R	CR_UGD4MINI_NR	
Рабочая зона	Оси X, Y (длина хода)	диам. 500 мм		
	Ось Z (длина хода) <sup>*1</sup>	135 мм (макс. диам. 450 мм)	155 мм (макс. диам. 500 мм)	
	Ось $\theta$ (угол вращения)	$\pm 180$ град (значение по умолчанию, может быть изменено)	—	
Серводвигатель	Манипулятор 1, 2, 3	Модель	R88M-K40030T-BS2	
		Кол-во входов	400 Вт	
	Ось вращения 4	Модель	R88M-K40030T-BS2	—
		Кол-во входов	400 Вт	—
Стабильность позиционирования <sup>*2</sup>	Ось X, Y, Z	$\pm 0,2$ мм		
	Ось $\theta$	$\pm 0,3$ град		
Максимальная полезная нагрузка	1 кг			
Максимальная производительность <sup>*3</sup>	200 циклов/мин <sup>*4</sup>			
Максимальный крутящий момент оси $\theta$	Зависит от серводвигателя		—	
Трубка (наружный диаметр)	$\varnothing 8^{\text{т5}}$			
Ограничение хода	1. Программное ограничение. 2. Механический стопор (ось X, Y, Z).			
Уровень звукового давления	< 68 дБ (A)			
Температура окружающей среды	5°C...45°C			
Относительная влажность	Макс. 90 %			
Степень защиты	IP65			
Масса, кг	25 кг			

<sup>\*1</sup> Дополнительную информацию см. на габаритном чертеже в следующем разделе.

<sup>\*2</sup> Приведено значение при постоянной температуре окружающей среды.

<sup>\*3</sup> С полезной нагрузкой 0,1 кг. При качательном движении с амплитудой 305 мм в горизонтальном и 25 мм в вертикальном направлениях.

<sup>\*4</sup> СPM: циклов в минуту. Смотрите определение цикла в примечании 3.

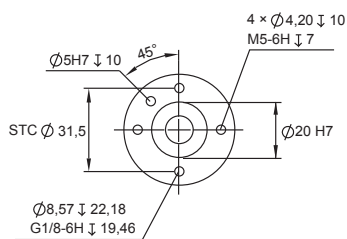
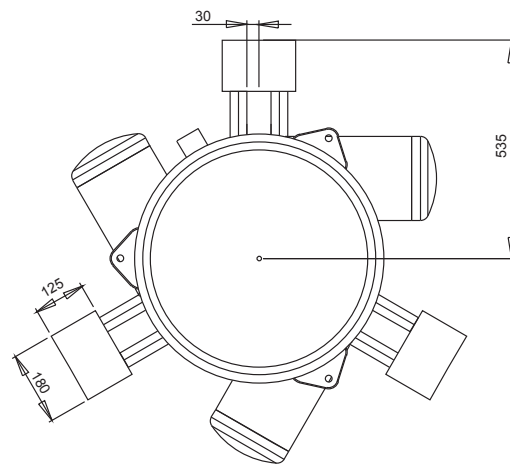
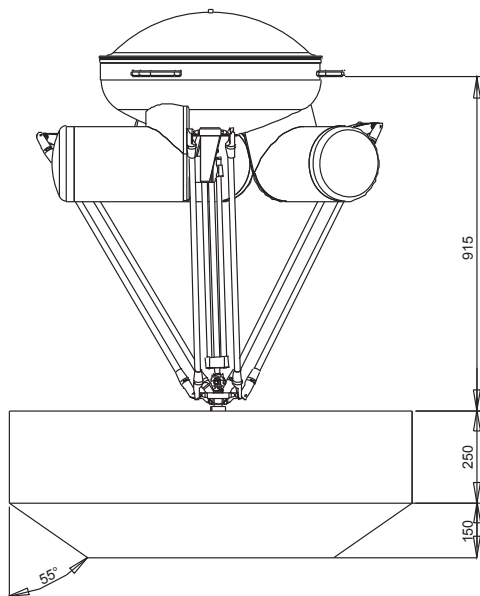
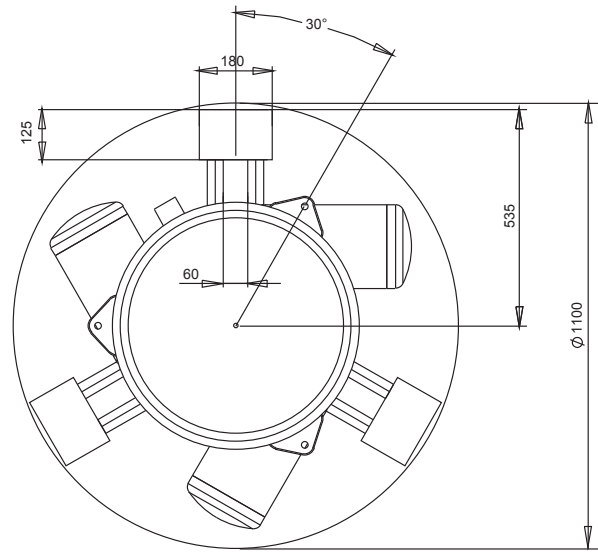
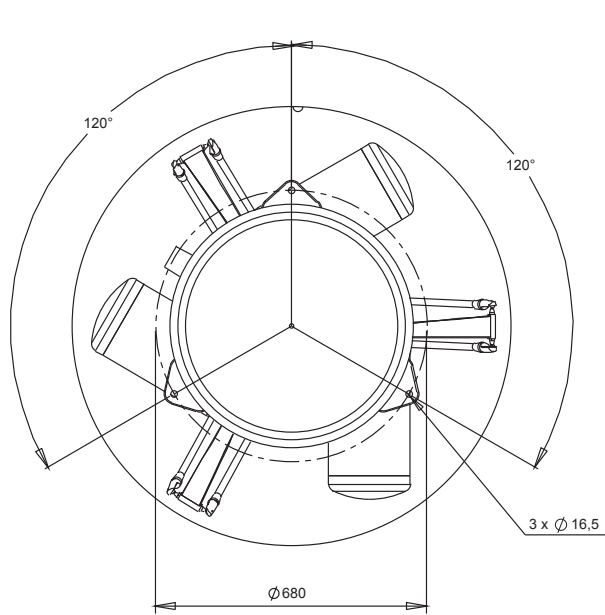
<sup>\*5</sup> Только для всасывания воздуха. Нагнетание воздуха не допускается.



Размеры

Размеры влагозащищенных дельта-роботов в исполнении IP69K (Washdown Delta IP69K)

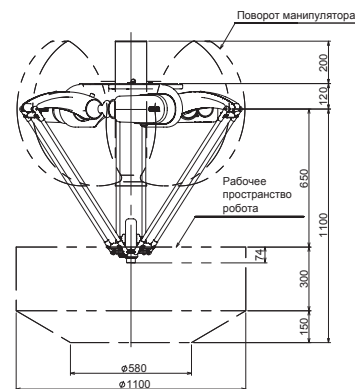
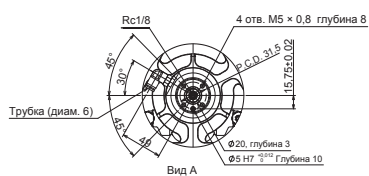
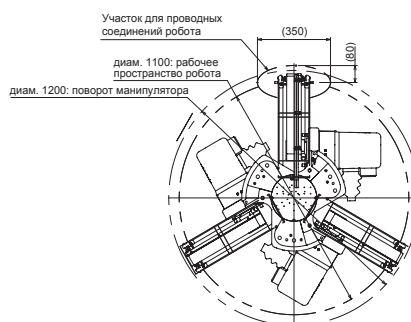
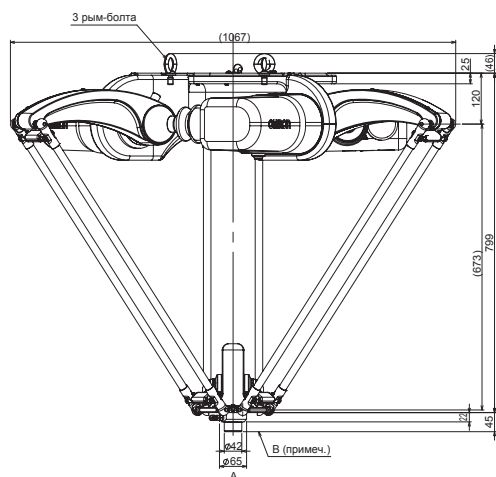
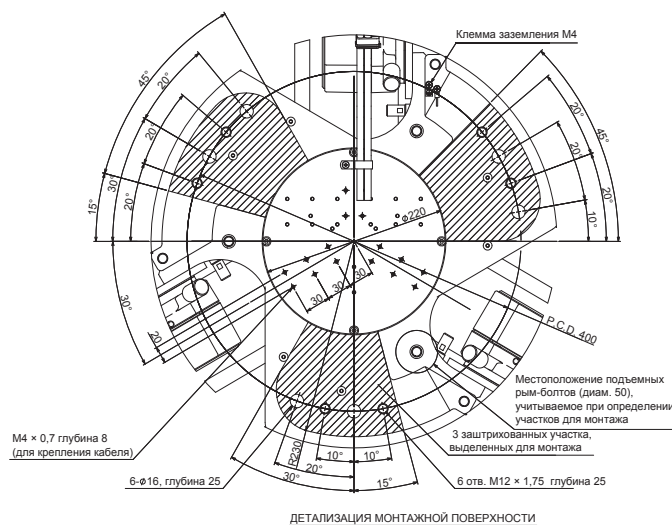
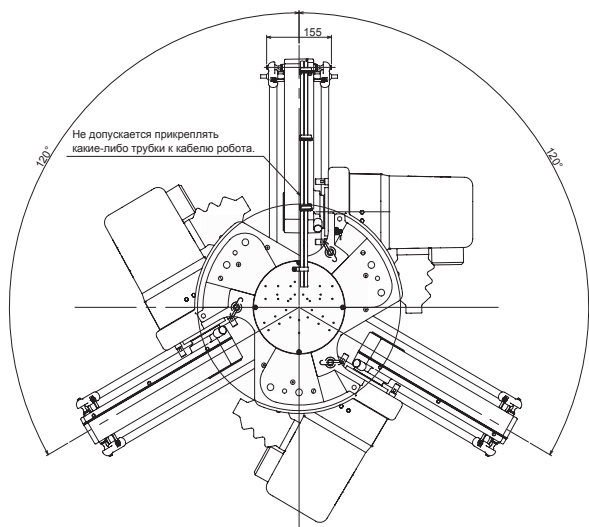
CR\_UGD4\_□R\_HD□



Размеры захватного устройства

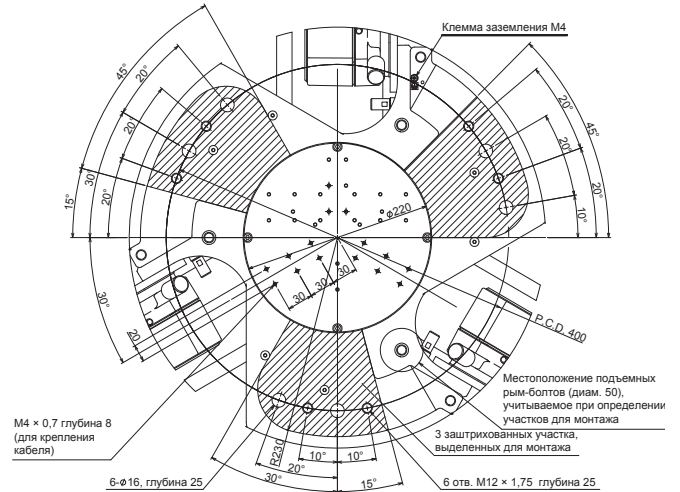
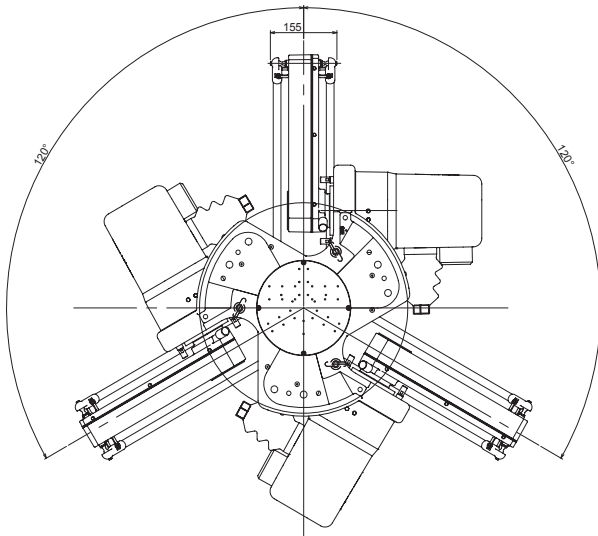
Размеры влагозащищенных дельта-роботов в исполнении IP67 (Washdown Delta IP67)

R6Y31110□03067NJ5 (3 оси + 1 ось вращения)

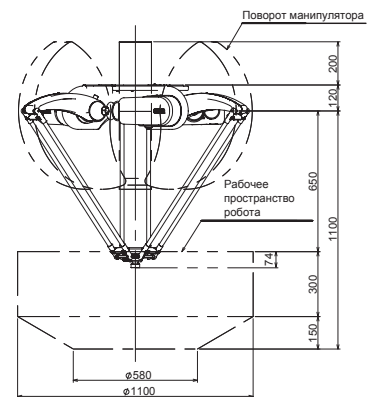
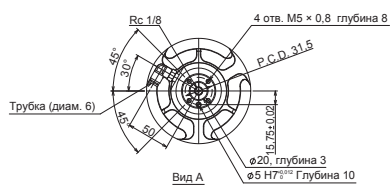
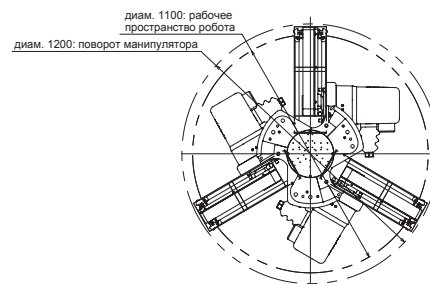
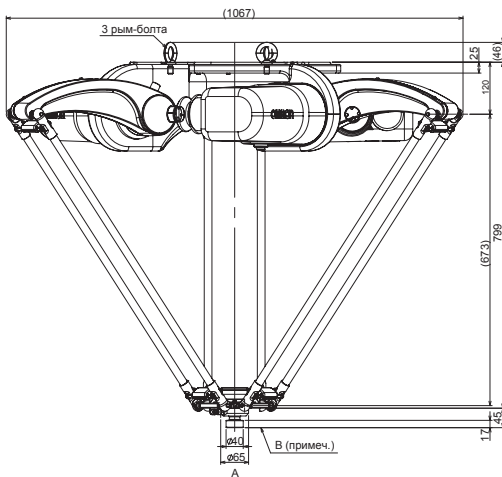


**Примечание.** Для целей монтажа на основании робота отведено три участка. Остальная часть основания должна оставаться свободной для использования в других целях (например, для электрического монтажа). При конструировании опорной рамы также следует учитывать местоположение рым-болтов. Никакая часть захватного устройства робота не должна выступать над поверхностью В.

## R6Y30110S03067NJ5 (3 оси)



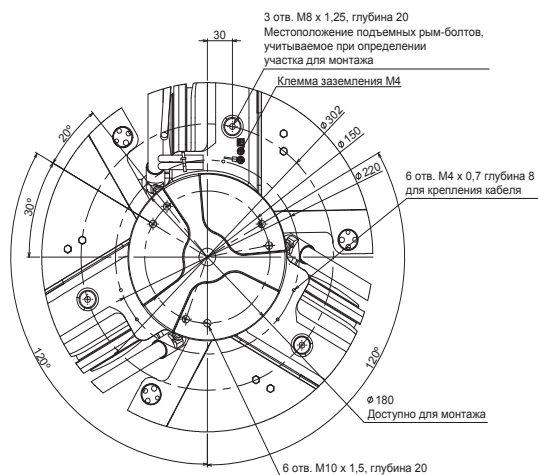
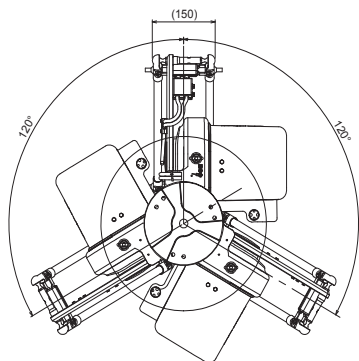
ДЕТАЛИЗАЦИЯ МОНТАЖНОЙ ПОВЕРХНОСТИ



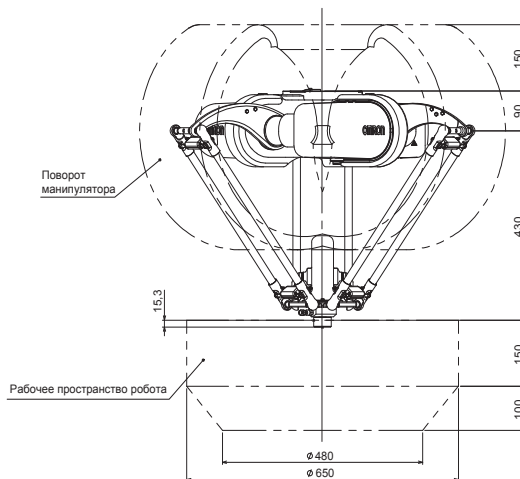
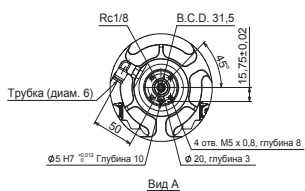
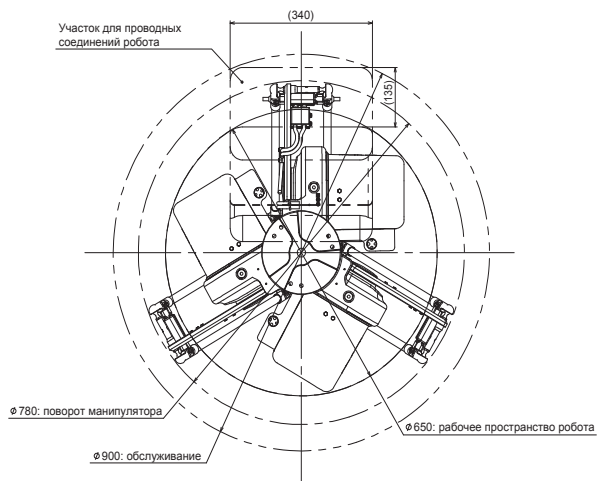
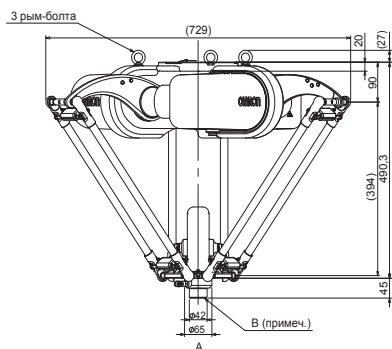
**Примечание.** Для целей монтажа на основании робота отведено три участка. Остальная часть основания должна оставаться свободной для использования в других целях (например, для электрического монтажа). При конструировании опорной рамы также следует учитывать местоположение рым-болтов. Никакая часть захватного устройства робота не должна выступать над поверхностью В.

Размеры влагозащищенных мини-дельта-роботов в исполнении IP67 (Washdown Mini Delta IP67)

R6Y31065□02067NJ5 (3 оси + 1 ось вращения)

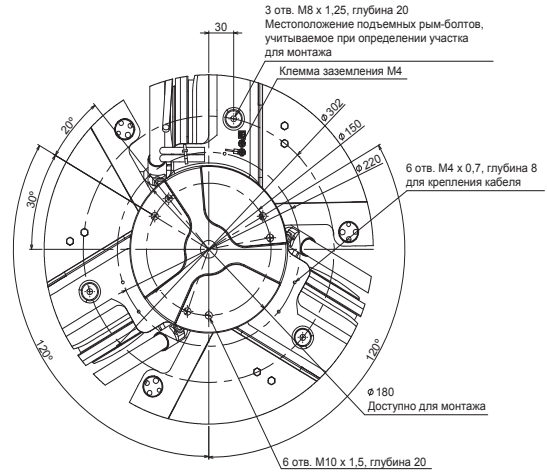
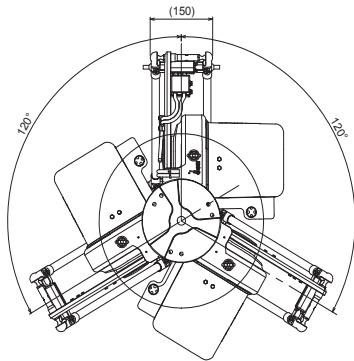


ДЕТАЛИЗАЦИЯ МОНТАЖНОЙ ПОВЕРХНОСТИ

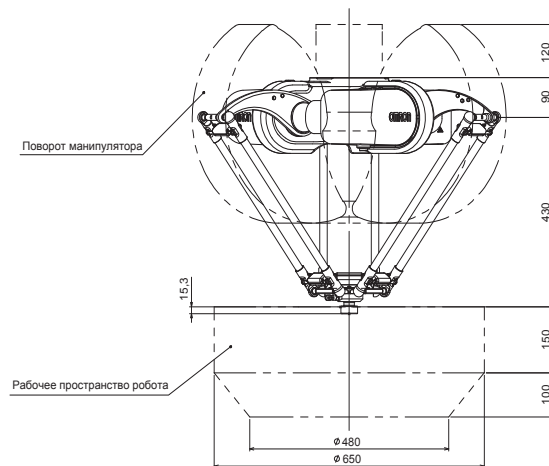
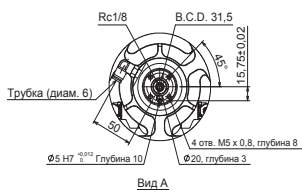
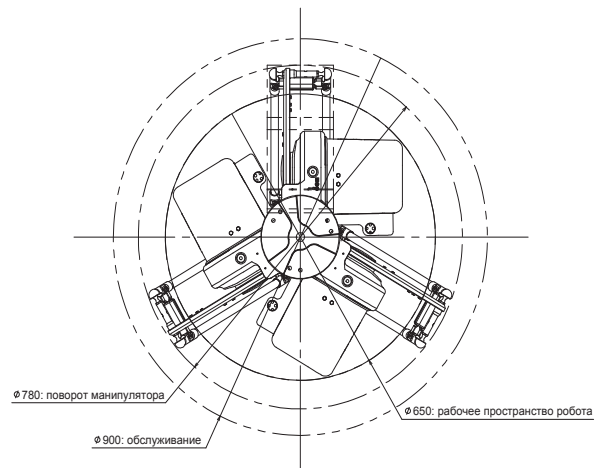
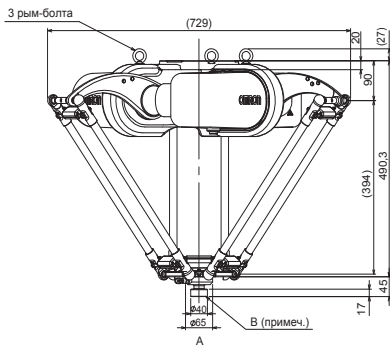


**Примечание.** Во избежание столкновения с кабелем робота диаметр участка для монтажа должен быть меньше 180 мм. Рама основания не должна находиться в зоне перемещения манипулятора. Никакая часть захватного устройства робота не должна выступать над поверхностью В.

## R6Y30065S02067NJ5 (3 оси)



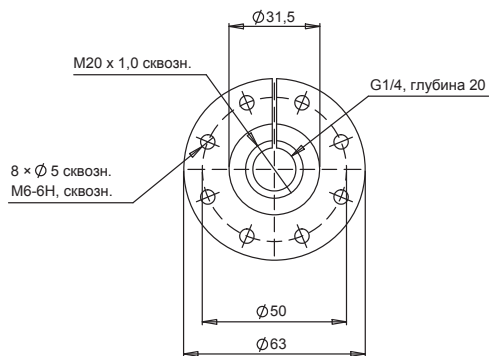
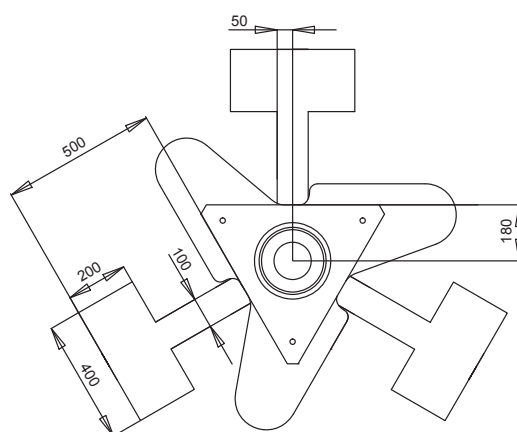
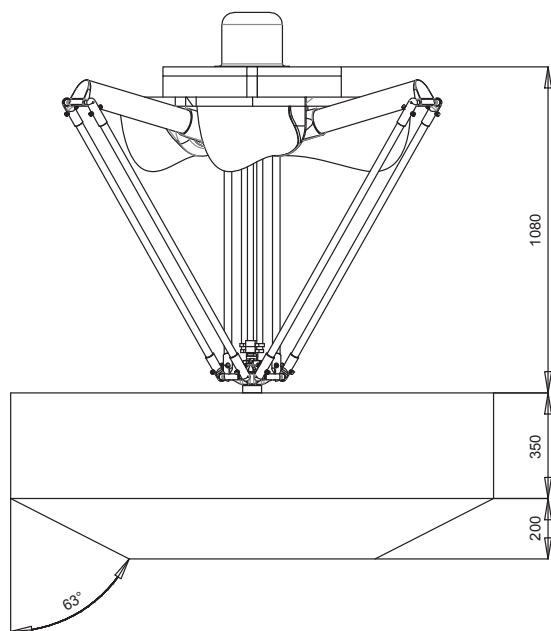
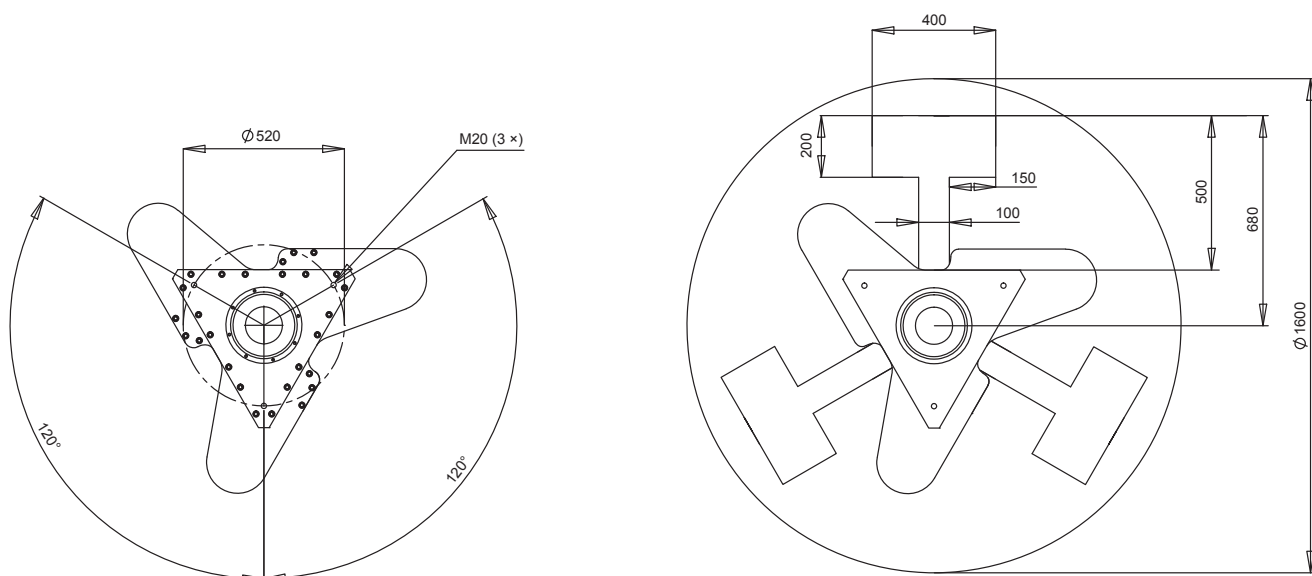
ДЕТАЛИЗАЦИЯ МОНТАЖНОЙ ПОВЕРХНОСТИ



**Примечание.** Во избежание столкновения с кабелем робота диаметр участка для монтажа должен быть меньше 180 мм. Рама основания не должна находиться в зоне перемещения манипулятора. Никакая часть захватного устройства робота не должна выступать над поверхностью В.

Размеры дельта-роботов XXL (Delta XXL)

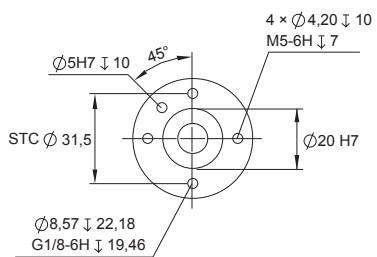
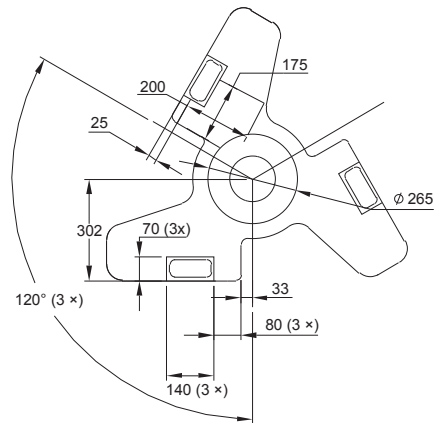
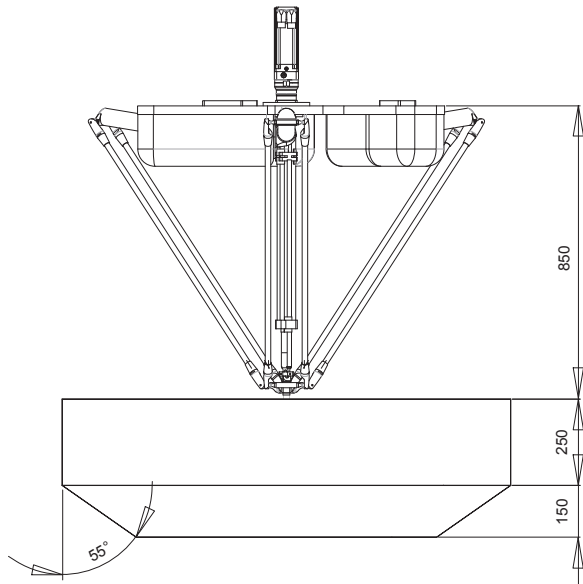
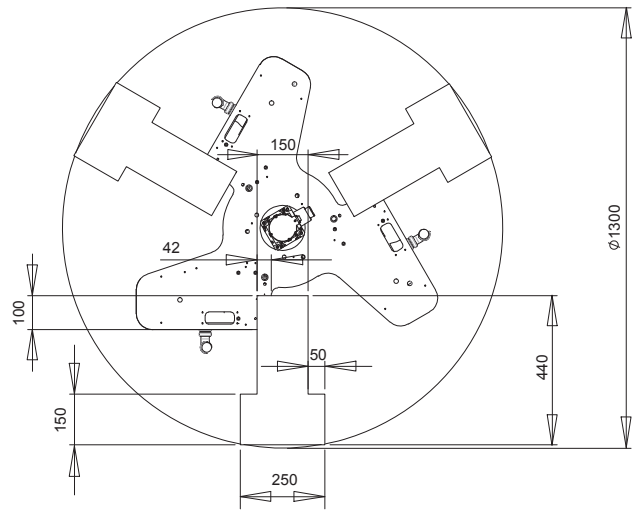
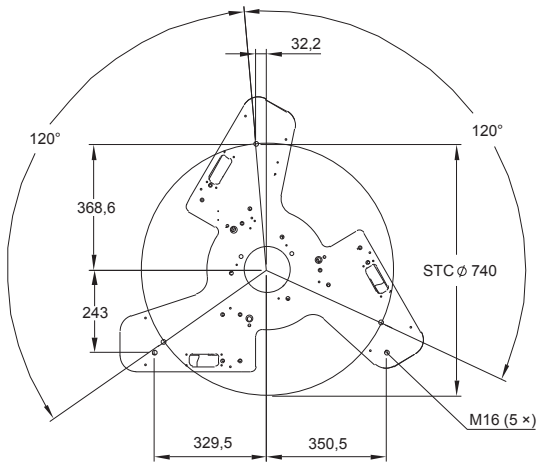
CR\_UGD4\_XXLH\_□R



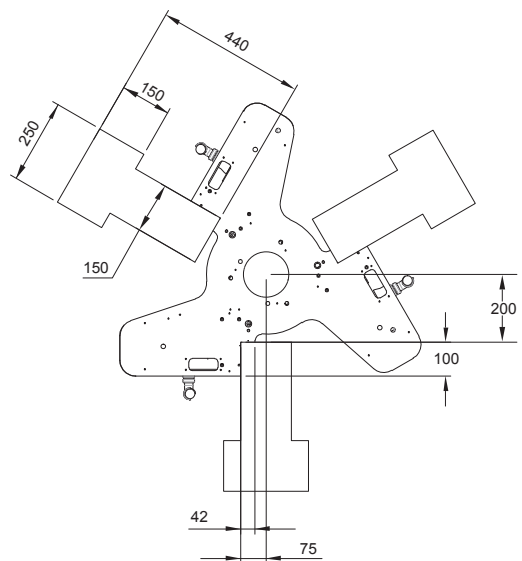
Размеры захватного устройства

## Размеры дельта-роботов XL (Delta XL)

CR\_UGD4\_XL\_□R



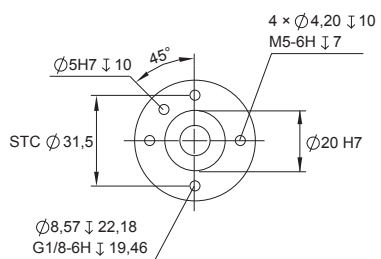
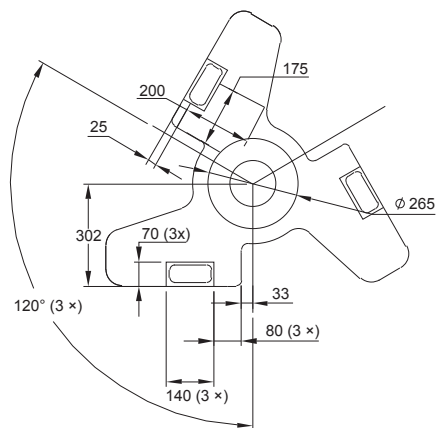
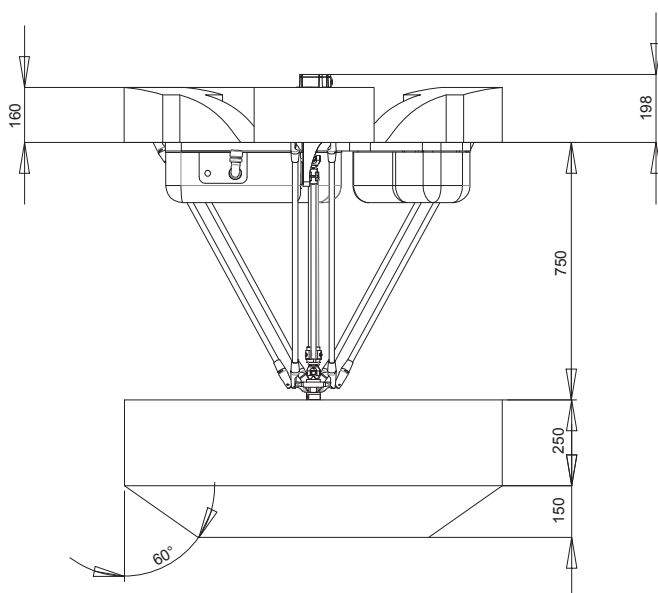
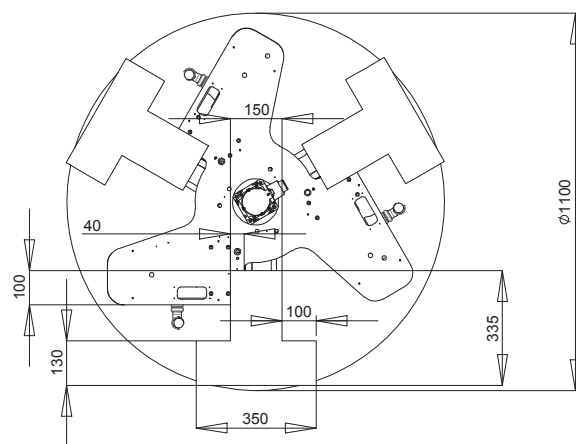
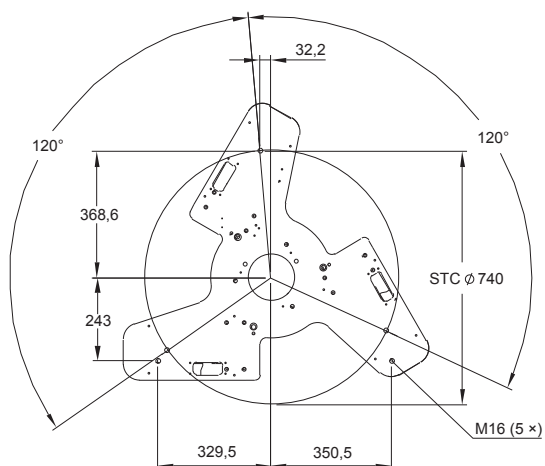
Размеры захватного устройства



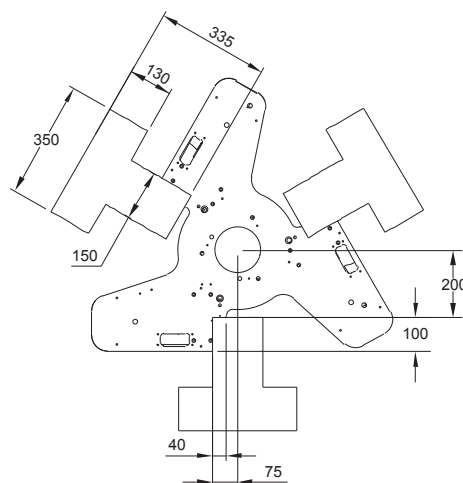


Размеры стандартных дельта-роботов (Delta)

CR\_UGD4\_□R

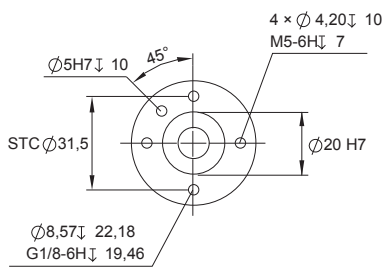
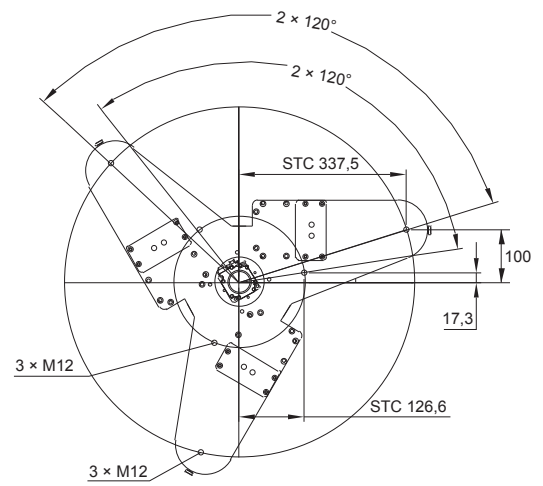
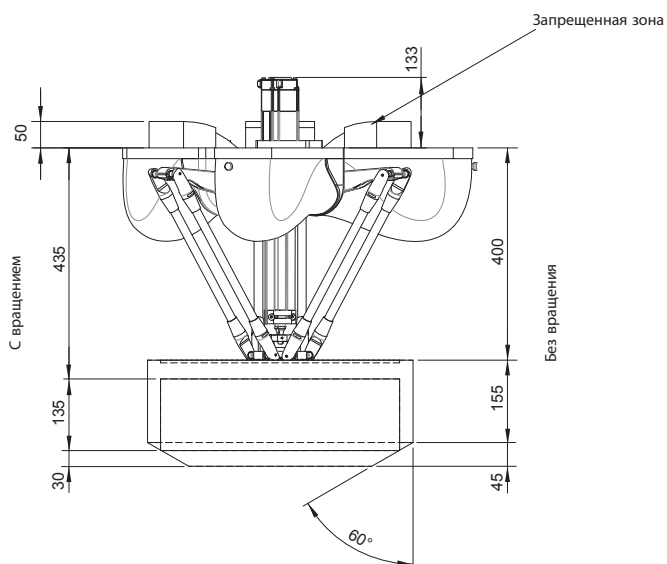
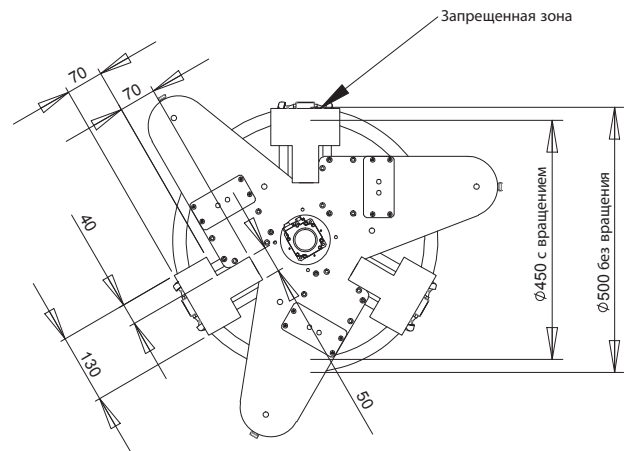
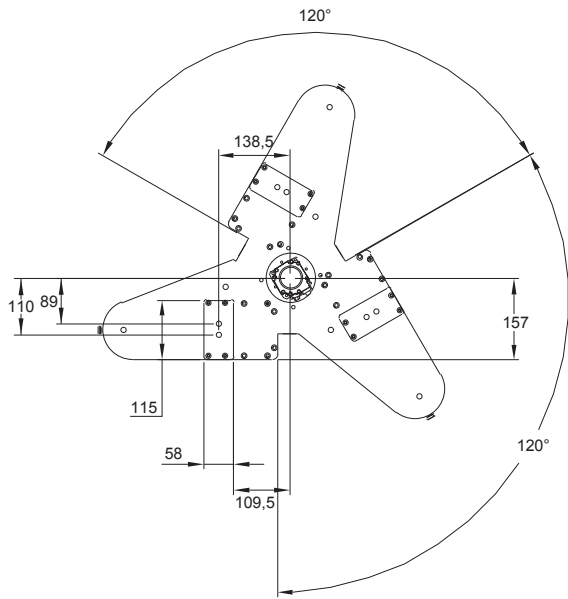


Размеры захватного устройства

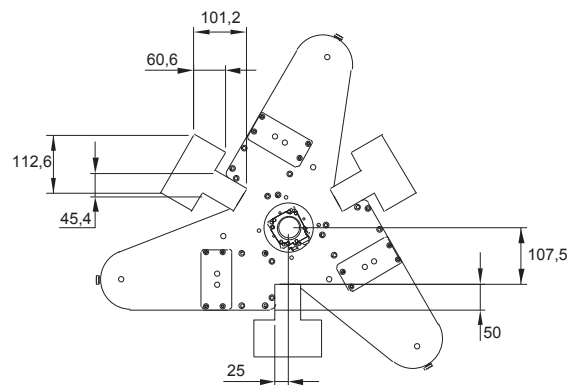


## Размеры влагозащищенных мини-дельта-роботов в исполнении IP65 (Washdown Mini Delta IP65) и мини-дельта-роботов (Mini Delta)

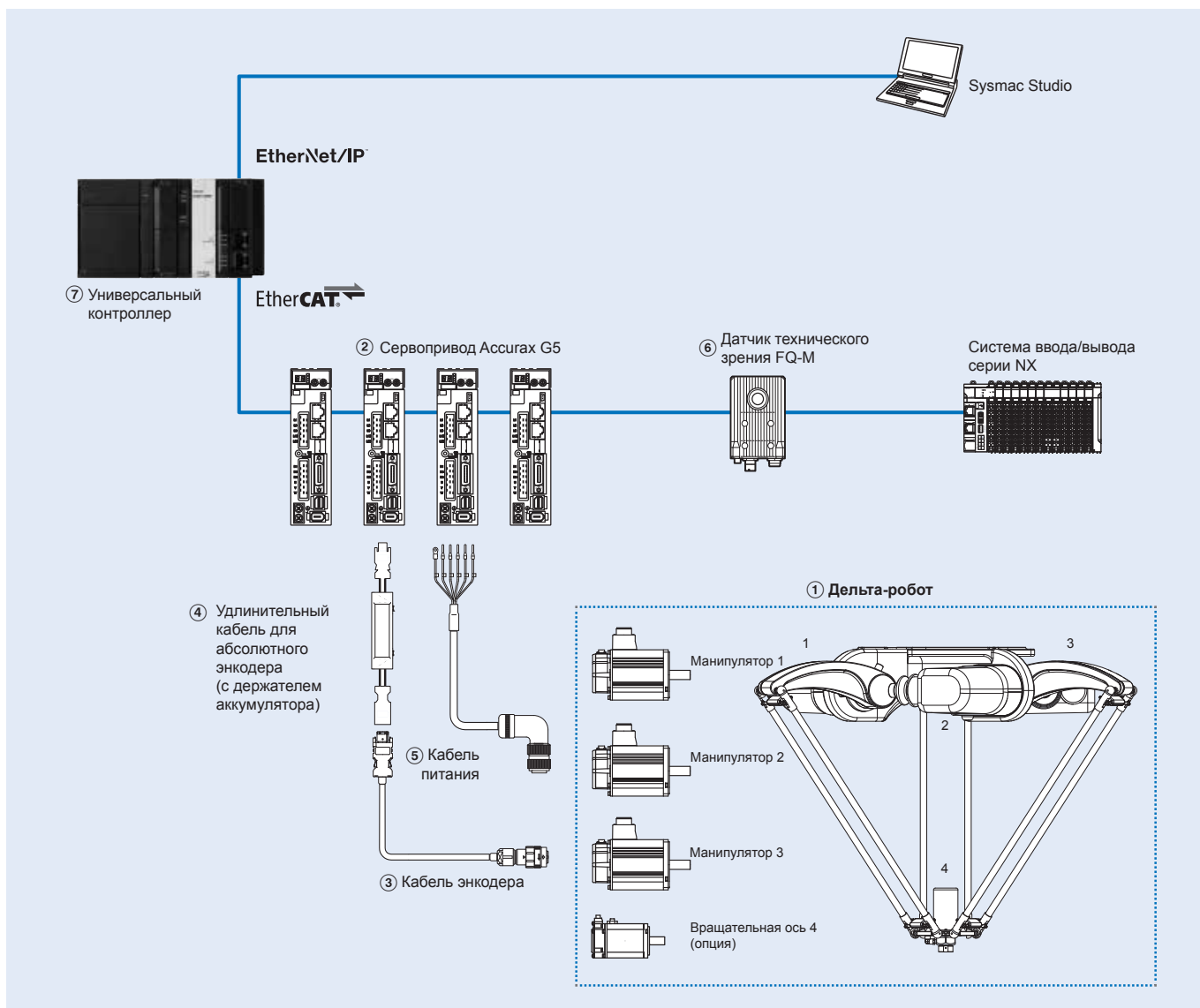
CR\_UGD4MINI\_□R□



Размеры захватного устройства

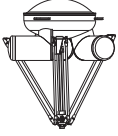
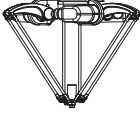

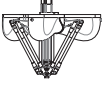


Информация для заказа

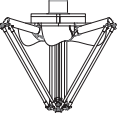
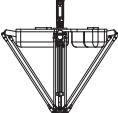

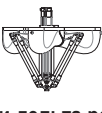


Примечание. Серводвигатели входят в состав дельта-робота.



Влагозащищенные дельта-роботы (Washdown Delta)

Обознач.	Модель	Длина кабеля	Макс. полезная нагрузка	Рабочая зона	Описание	Оси	Применимый сервопривод ②
 Дельта-робот в исполнении IP69K	CR_UGD4_R_HD3	3 м	3 кг	Ø 1100 x 250 мм	3 + 1 степеней свободы Гигиеничное исполнение (только этот робот поставляется вместе с кабелями)	Манипулятор 1	R88D-KN15H-ECT
	CR_UGD4_R_HD5	5 м				Манипулятор 2	R88D-KN15H-ECT
	CR_UGD4_R_HD10	10 м				Манипулятор 3	R88D-KN15H-ECT
	CR_UGD4_R_HD15	15 м				Ось вращения 4	R88D-KN08H-ECT
	CR_UGD4_R_HD20	20 м			3 степени свободы Гигиеничное исполнение (только этот робот поставляется вместе с кабелями)	Манипулятор 1	R88D-KN15H-ECT
	CR_UGD4_NR_HD3	3 м				Манипулятор 2	R88D-KN15H-ECT
CR_UGD4_NR_HD5	5 м	Манипулятор 3	R88D-KN15H-ECT				
CR_UGD4_NR_HD10	10 м						
CR_UGD4_NR_HD15	15 м						
CR_UGD4_NR_HD20	20 м						
 Дельта-робот в исполнении IP67	R6Y31110H03067NJ5	3 кг	Ø 1100 x 450 мм	3 + 1 степеней свободы (высокоинерционная ось вращения)	Манипулятор 1	R88D-KN15H-ECT	
	R6Y31110L03067NJ5				Манипулятор 2	R88D-KN15H-ECT	
	R6Y31110S03067NJ5				Манипулятор 3	R88D-KN15H-ECT	
		Ось вращения 4	R88D-KN01H-ECT				
		3 + 1 степеней свободы (низкоинерционная ось вращения)	Манипулятор 1	R88D-KN15H-ECT			
			Манипулятор 2	R88D-KN15H-ECT			
			Манипулятор 3	R88D-KN15H-ECT			
		3 степени свободы	Ось вращения 4	R88D-KN01H-ECT			
			Манипулятор 1	R88D-KN15H-ECT			
	Манипулятор 2		R88D-KN15H-ECT				
	Манипулятор 3	R88D-KN15H-ECT					
 Мини-дельта-робот в исполнении IP67	R6Y31065H02067NJ5	2 кг	Ø 650 x 250 мм	3 + 1 степеней свободы (высокоинерционная ось вращения)	Манипулятор 1	R88D-KN04H-ECT	
	R6Y31065L02067NJ5				Манипулятор 2	R88D-KN04H-ECT	
	R6Y31065S02067NJ5				Манипулятор 3	R88D-KN04H-ECT	
		Ось вращения 4	R88D-KN01H-ECT				
		3 + 1 степеней свободы (низкоинерционная ось вращения)	Манипулятор 1	R88D-KN04H-ECT			
			Манипулятор 2	R88D-KN04H-ECT			
			Манипулятор 3	R88D-KN04H-ECT			
		3 степени свободы	Ось вращения 4	R88D-KN01H-ECT			
			Манипулятор 1	R88D-KN04H-ECT			
	Манипулятор 2		R88D-KN04H-ECT				
	Манипулятор 3	R88D-KN04H-ECT					
 Мини-дельта-робот в исполнении IP65	CR_UGD4MINI_R_TS	1 кг	Ø 450 x 135 мм	3 + 1 степеней свободы	Манипулятор 1	R88D-KN04H-ECT	
	CR_UGD4MINI_NR_TS				Манипулятор 2	R88D-KN04H-ECT	
		Манипулятор 3	R88D-KN04H-ECT				
		Ось вращения 4	R88D-KN04H-ECT				
		Ø 500 x 155 мм	3 степени свободы	Манипулятор 1	R88D-KN04H-ECT		
				Манипулятор 2	R88D-KN04H-ECT		
			Манипулятор 3	R88D-KN04H-ECT			

Дельта-роботы (Delta)

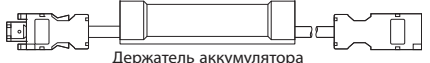

Обознач.	Модель	Макс. полезная нагрузка	Рабочая зона	Описание	Оси	Применимый сервопривод ②
 Дельта-робот XXL	CR_UGD4_XXLH_R	8 кг	Ø 1600 x 550 мм	3 + 1 степеней свободы	Манипулятор 1	R88D-KN30F-ECT
					Манипулятор 2	R88D-KN30F-ECT
					Манипулятор 3	R88D-KN30F-ECT
					Ось вращения 4	R88D-KN15F-ECT
	CR_UGD4_XXLH_NR			3 степени свободы	Манипулятор 1	R88D-KN30F-ECT
		Манипулятор 2	R88D-KN30F-ECT			
		Манипулятор 3	R88D-KN30F-ECT			
 Дельта-робот XL	CR_UGD4_XL_R	2 кг	Ø 1300 x 400 мм	3 + 1 степеней свободы	Манипулятор 1	R88D-KN15H-ECT
					Манипулятор 2	R88D-KN15H-ECT
					Манипулятор 3	R88D-KN15H-ECT
					Ось вращения 4	R88D-KN15H-ECT
	CR_UGD4_XL_NR			3 степени свободы	Манипулятор 1	R88D-KN15H-ECT
		Манипулятор 2	R88D-KN15H-ECT			
		Манипулятор 3	R88D-KN15H-ECT			
			Ось вращения 4	R88D-KN15H-ECT		
 Стандартный дельта-робот	CR_UGD4_R	2 кг	Ø 1100 x 400 мм	3 + 1 степеней свободы	Манипулятор 1	R88D-KN15H-ECT
					Манипулятор 2	R88D-KN15H-ECT
					Манипулятор 3	R88D-KN15H-ECT
					Ось вращения 4	R88D-KN15H-ECT
	CR_UGD4_NR			3 степени свободы	Манипулятор 1	R88D-KN15H-ECT
					Манипулятор 2	R88D-KN15H-ECT
		Манипулятор 3	R88D-KN15H-ECT			
 Мини-дельта-робот	CR_UGD4MINI_R	1 кг	Ø 450 x 135 мм	3 + 1 степеней свободы	Манипулятор 1	R88D-KN04H-ECT
					Манипулятор 2	R88D-KN04H-ECT
					Манипулятор 3	R88D-KN04H-ECT
					Ось вращения 4	R88D-KN04H-ECT
	CR_UGD4MINI_NR		Ø 500 x 155 мм	3 степени свободы	Манипулятор 1	R88D-KN04H-ECT
					Манипулятор 2	R88D-KN04H-ECT
			Манипулятор 3	R88D-KN04H-ECT		

Кабели энкодера

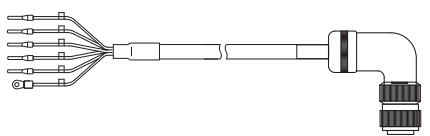
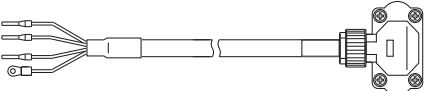

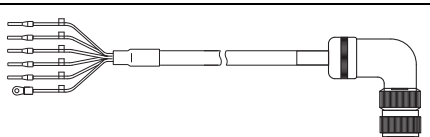
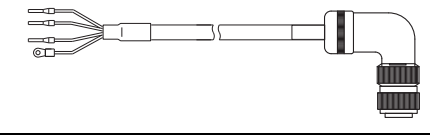
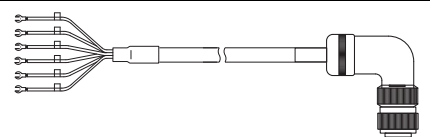
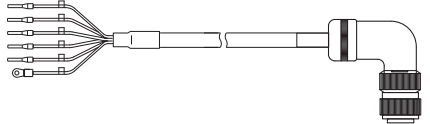
Обознач.	Применимые дельта-роботы	Модель	Внешний вид
③	*1 CR_UGD4_□_HD□ (манипулятор 1, 2, 3) R6Y3□110□03067NJ5 CR_UGD4_XXLH CR_UGD4_XL CR_UGD4	1,5 м R88A-CRKC001-5NR-E	
		3 м R88A-CRKC003NR-E	
		5 м R88A-CRKC005NR-E	
		10 м R88A-CRKC010NR-E	
		15 м R88A-CRKC015NR-E	
	20 м R88A-CRKC020NR-E		
	*1 CR_UGD4_□_HD□ (вращательная ось 4) R6Y3□065□02067NJ5 CR_UGD4MINI_□_TS CR_UGD4MINI	1,5 м R88A-CRKA001-5CR-E	
		3 м R88A-CRKA003CR-E	
		5 м R88A-CRKA005CR-E	
		10 м R88A-CRKA010CR-E	
15 м R88A-CRKA015CR-E			
20 м R88A-CRKA020CR-E			

\*1. Модели CR\_UGD4\_□\_HD□ поставляются с кабелями энкодера.

Кабель аккумулятора абсолютного энкодера (только удлинительный кабель энкодера)

Обознач.	Характеристики	Модель	Внешний вид
④	Аккумулятор абсолютного энкодера	Без аккумулятора в комплекте 0,3 м R88A-CRGD0R3C-E	 Держатель аккумулятора
		С аккумулятором в комплекте 0,3 м R88A-CRGD0R3C-BS-E	
	Резервный аккумулятор абсолютного энкодера	2000 мА·ч, 3,6 В R88A-BAT01G	

Кабели питания и тормоза

Обознач.	Применимые дельта-роботы	Модель	Внешний вид	
⑤	*1 CR_UGD4_□_HD□	Манипулятор 1, 2, 3 Питание и тормоз	1,5 м R88A-CAGB001-5BR-E	
			3 м R88A-CAGB003BR-E	
			5 м R88A-CAGB005BR-E	
			10 м R88A-CAGB010BR-E	
			15 м R88A-CAGB015BR-E	
			20 м R88A-CAGB020BR-E	
		Ось вращения 4 Питание без тормоза	1,5 м R88A-CAKA001-5SR-E	
			3 м R88A-CAKA003SR-E	
			5 м R88A-CAKA005SR-E	
			10 м R88A-CAKA010SR-E	
			15 м R88A-CAKA015SR-E	
			20 м R88A-CAKA020SR-E	
	Тормоз	1,5 м R88A-CAKA001-5BR-E		
		3 м R88A-CAKA003BR-E		
		5 м R88A-CAKA005BR-E		
		10 м R88A-CAKA010BR-E		
		15 м R88A-CAKA015BR-E		
		20 м R88A-CAKA020BR-E		
	R6Y3□110□03067NJ5	Манипулятор 1, 2, 3 Питание и тормоз	1,5 м R88A-CAGB001-5BR-E	
			3 м R88A-CAGB003BR-E	
			5 м R88A-CAGB005BR-E	
			10 м R88A-CAGB010BR-E	
			15 м R88A-CAGB015BR-E	
			20 м R88A-CAGB020BR-E	
Ось вращения 4 Питание без тормоза		1,5 м R88A-CAGB001-5SR-E		
		3 м R88A-CAGB003SR-E		
		5 м R88A-CAGB005SR-E		
		10 м R88A-CAGB010SR-E		
		15 м R88A-CAGB015SR-E		
		20 м R88A-CAGB020SR-E		
CR_UGD4_XXLH	Манипулятор 1, 2, 3 Питание и тормоз	1,5 м R88A-CAGD001-5BR-E		
		3 м R88A-CAGD003BR-E		
		5 м R88A-CAGD005BR-E		
		10 м R88A-CAGD010BR-E		
		15 м R88A-CAGD015BR-E		
		20 м R88A-CAGD020BR-E		
	Ось вращения 4 Питание и тормоз	1,5 м R88A-CAKF001-5BR-E		
		3 м R88A-CAKF003BR-E		
		5 м R88A-CAKF005BR-E		
		10 м R88A-CAKF010BR-E		
		15 м R88A-CAKF015BR-E		
		20 м R88A-CAKF020BR-E		

Обознач.	Применимые дельта-роботы			Модель	Внешний вид			
⑤	CR_UGD4_XL CR_UGD4	Манипулятор 1, 2, 3 и ось вращения 4	Питание и тормоз	1,5 м	R88A-CAGB001-5BR-E			
				3 м	R88A-CAGB003BR-E			
				5 м	R88A-CAGB005BR-E			
				10 м	R88A-CAGB010BR-E			
				15 м	R88A-CAGB015BR-E			
				20 м	R88A-CAGB020BR-E			
	R6Y3□065□02067NJ5	Манипулятор 1, 2, 3	Питание без тормоза	1,5 м	R88A-CAKA001-5SR-E			
				3 м	R88A-CAKA003SR-E			
				5 м	R88A-CAKA005SR-E			
				10 м	R88A-CAKA010SR-E			
				15 м	R88A-CAKA015SR-E			
				20 м	R88A-CAKA020SR-E			
				Тормоз	1,5 м		R88A-CAKA001-5BR-E	
					3 м		R88A-CAKA003BR-E	
					5 м		R88A-CAKA005BR-E	
					10 м		R88A-CAKA010BR-E	
		Ось вращения 4	Питание без тормоза	1,5 м	R88A-CAGB001-5SR-E			
				3 м	R88A-CAGB003SR-E			
				5 м	R88A-CAGB005SR-E			
				10 м	R88A-CAGB010SR-E			
15 м	R88A-CAGB015SR-E							
20 м	R88A-CAGB020SR-E							
CR_UGD4MINI□_TS CR_UGD4MINI	Манипулятор 1, 2, 3 и ось вращения 4	Питание без тормоза	1,5 м	R88A-CAKA001-5SR-E				
			3 м	R88A-CAKA003SR-E				
			5 м	R88A-CAKA005SR-E				
			10 м	R88A-CAKA010SR-E				
			15 м	R88A-CAKA015SR-E				
			20 м	R88A-CAKA020SR-E				
			Тормоз	1,5 м		R88A-CAKA001-5BR-E		
				3 м		R88A-CAKA003BR-E		
				5 м		R88A-CAKA005BR-E		
				10 м		R88A-CAKA010BR-E		
				15 м	R88A-CAKA015BR-E			
				20 м	R88A-CAKA020BR-E			

\*1. Модели CR\_UGD4□\_HD□ поставляются с кабелями питания и тормоза.

## Техническое зрение

Наименование	Тип	Модель	
⑥ Серия FQ-M	Цветные	NPN	FQ-MS120-ECT
		PNP	FQ-MS125-ECT
	Монохромные	NPN	FQ-MS120-M-ECT
		PNP	FQ-MS125-M-ECT

## Универсальный контроллер

Наименование	Функции	Дельта-робот	Кол-во осей	Модель	
⑦ NJ для роботов (NJ Robotics)	Модуль ЦПУ	Логическое управление, управление движением, управление роботами и подключение к базе данных	Управление до 8 дельта-роботами (зависит от числа осей, поддерживаемого модулем ЦПУ)	16	NJ501-4320
				64	NJ501-4500
				32	NJ501-4400
				16	NJ501-4300
				16	NJ501-4310
	Модуль источника питания				NJ-PA3001 (220 В~) NJ-PD3001 (24 В=)

## Дополнительные принадлежности

Наименование	Применимые дельта-роботы	Характеристики	Модель
Дополнительное устройство для предотвращения столкновений	R6Y3□110□03067NJ5 R6Y3□065□02067NJ5	Соединители, монтируемые между фланцем TCP и манипуляторами	R6YACAD01

## Программное обеспечение для ПК

Характеристики	Модель
Sysmac Studio версии 1.03 или выше	SYSMAC-SE2□□□

ВСЕ РАЗМЕРЫ УКАЗАНЫ В МИЛЛИМЕТРАХ.

Для перевода миллиметров в дюймы умножьте на 0,03937. Для перевода граммов в унции умножьте на 0,03527.

# Преобразователь частоты RX

## Гибкая адаптация к целям применения

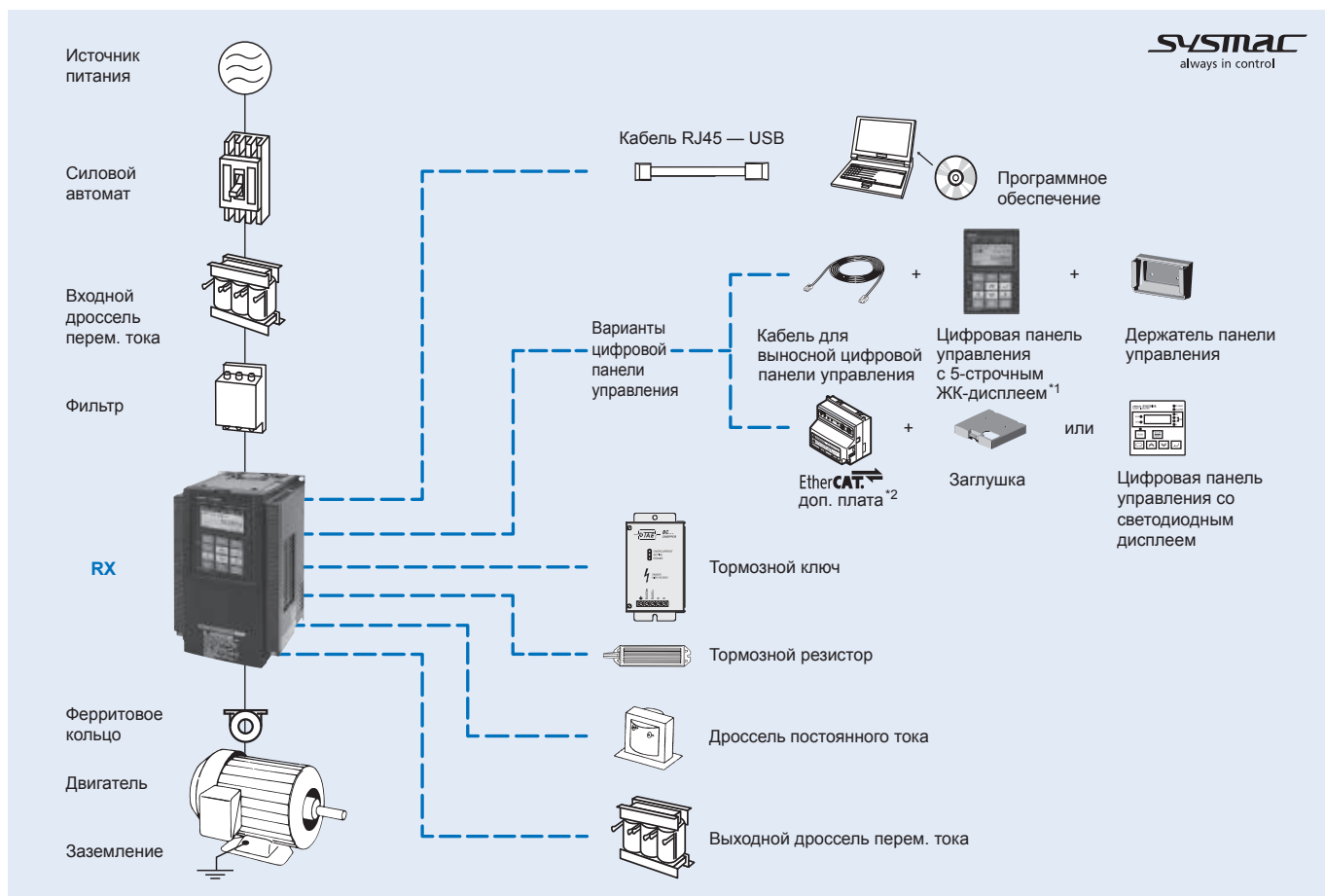
- Мощность до 132 кВт
- Высокий пусковой момент без обратной связи: 200 % при 0,3 Гц
- Полный момент при 0 Гц с обратной связью
- Векторное управление без обратной связи и с обратной связью
- Два режима нагрузки: VT (120 %/1 мин) и СТ (150 %/1 мин)
- Встроенный ЭМС-фильтр
- Встроенные прикладные функции
- Функции позиционирования
- Автоматическое энергосбережение
- Подавление микробросков напряжения
- CE, cULus, RoHS, ГОСТ Р

## Номинальные параметры

- Класс 200 В, трехфазные, от 0,4 до 55 кВт
- Класс 400 В, трехфазные, от 0,4 до 132 кВт



## Конфигурация системы



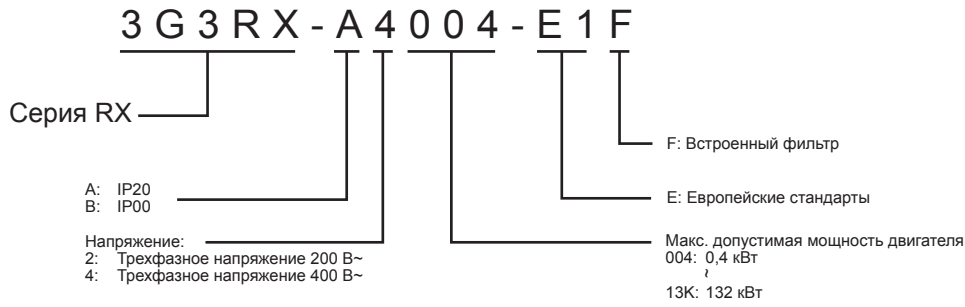
<sup>1</sup> Преобразователь частоты поставляется с завода с цифровой панелью управления с 5-строчным ЖКД.

<sup>2</sup> В случае установки дополнительной платы связи: вместо цифровой панели с ЖКД может быть установлена заглушка либо цифровая панель со светодиодным дисплеем.



Характеристики

Обозначение модели



Класс 200 В

Трехфазные: 3G3RX-□		A2004	A2007	A2015	A2022	A2037	A2055	A2075	A2110	A2150	A2185	A2220	A2300	A2370	A2450	A2550		
Макс. допустимая мощность двигателя (4-пол.), кВт <sup>1</sup>	СТ	0,4	0,75	1,5	2,2	3,7	5,5	7,5	11	15	18,5	22	30	37	45	55		
	VT	0,75	1,5	2,2	3,7	5,5	7,5	11	15	18,5	22	30	37	45	55	75		
Выходные характеристики	Мощность ПЧ, кВА	200 В	СТ	1,0	1,7	2,5	3,6	5,7	8,3	11	15,9	22,1	26,3	32,9	41,9	50,2	63	76,2
			VT	1,3	2,1	3,2	4,1	6,7	10,4	15,2	20	26,3	29,4	39,1	49,5	59,2	72,7	93,5
	240 В	СТ	1,2	2,0	3,1	4,3	6,8	9,9	13,3	19,1	26,6	31,5	39,4	50,2	60,2	75,6	91,4	
		VT	1,5	2,6	3,9	5,0	8,1	12,4	18,2	24,1	31,5	35,3	46,9	59,4	71	87,2	112,2	
Номинальный выходной ток, А		СТ	3,0	5,0	7,5	10,5	16,5	24	32	46	64	76	95	121	145	182	220	
VT		3,7	6,3	9,4	12	19,6	30	44	58	73	85	113	140	169	210	270		
Максимальное выходное напряжение		Пропорционально входному напряжению: 0... 240 В																
Максимальная выходная частота		400 Гц																
Источник питания	Номинальное входное напряжение и частота		3-фазное напряжение 200... 240 В, 50/60 Гц															
	Допустимое отклонение напряжения		- 15 %... 10 %															
	Допустимое отклонение частоты		5 %															
Торможение	Генераторное торможение		Внутренний тормозной ключ (внешний тормозной резистор)															
	Миним. подключаемое сопротивление		50	50	35	35	35	16	10	10	7,5	7,5	5	Внешний тормозной блок				
Конструкция и степень защиты		IP20																
Способ охлаждения		Принудительное воздушное охлаждение																

<sup>1</sup> Расчеты произведены для стандартного 3-фазного двигателя.

Класс 400 В

Трехфазные: 3G3RX-□		A4004	A4007	A4015	A4022	A4040	A4055	A4075	A4110	A4150	A4185	A4220	A4300	A4370	A4450	A4550	B4750	B4900	B411K	B413K		
Макс. допустимая мощность двигателя (4-пол.), кВт <sup>1</sup>	СТ	0,4	0,75	1,5	2,2	4,0	5,5	7,5	11	15	18,5	22	30	37	45	55	75	90	110	132		
	VT	0,75	1,5	2,2	4,0	5,5	7,5	11	15	18,5	22	30	37	45	55	75	90	110	132	160		
Выходные характеристики	Мощность ПЧ, кВА	400 В	СТ	1,0	1,7	2,5	3,6	6,2	9,7	13,1	17,3	22,1	26,3	33,2	40,1	51,9	63	77,6	103,2	121,9	150,3	180,1
			VT	1,3	2,1	3,3	4,6	7,7	11	15,2	20,9	25,6	30,4	39,4	48,4	58,8	72,7	93,5	110,8	135	159,3	200,9
	480 В	СТ	1,2	2,0	3,1	4,3	7,4	11,6	15,8	20,7	26,6	31,5	39,9	48,2	62,3	75,6	93,1	128,3	146,3	180,4	216,1	
		VT	1,5	2,5	4,0	5,5	9,2	13,3	18,2	24,1	30,7	36,5	47,3	58,1	70,6	87,2	112,2	133	162,1	191,2	241,1	
Номинальный выходной ток, А		СТ	1,5	2,5	3,8	5,3	9,0	14	19	25	32	38	48	58	75	91	112	149	176	217	260	
VT		1,9	3,1	4,8	6,7	11,1	16	22	29	37	43	57	70	85	105	135	160	195	230	290		
Максимальное выходное напряжение		Пропорционально входному напряжению: 0... 480 В																				
Максимальная выходная частота		400 Гц																				
Источник питания	Номинальное входное напряжение и частота		3-фазное напряжение 380... 480 В, 50/60 Гц																			
	Допустимое отклонение напряжения		- 15 %... 10 %																			
	Допустимое отклонение частоты		5 %																			
Торможение	Генераторное торможение		Внутренний тормозной ключ (внешний тормозной резистор)																			
	Миним. подключаемое сопротивление		100	100	100	100	70	70	35	35	24	24	20	Внешний тормозной блок								
Конструкция и степень защиты		IP20																	IP00			
Способ охлаждения		Принудительное воздушное охлаждение																				

<sup>1</sup> Расчеты произведены для стандартного 3-фазного двигателя.

## Общие характеристики

Номер модели 3G3RX		Характеристики	
Функции управления	Управление двигателем	Формирование синусоидального тока методом ШИМ (V/f-регулирование, векторное управление без датчика и с датчиком обратной связи)	
	Режим управления	Регулирование скорости, регулирование момента и позиционирование	
	Диапазон изменения выходной частоты	0,10... 400,00 Гц	
	Погрешность частоты	Цифровое задание частоты: $\pm 0,01$ % от макс. частоты	
		Аналоговое задание частоты: $\pm 0,2$ % от макс. частоты (25 $\pm 10^{\circ}\text{C}$ )	
	Разрешение задания частоты	Цифровое задание частоты: 0,01 Гц	
		Аналоговый вход: 12 бит	
	Разрешение выходной частоты	0,01 Гц	
	Пусковой момент	150 % при 0,3 Гц (векторное управление без датчика или векторное управление без датчика при 0 Гц) 200 % при 0 Гц (векторное управление без датчика при 0 Гц, если подключен двигатель на одну ступень мощности ниже указанной)	
	Перегрузочная способность	150 % в течение 60 с, 200 % в течение 3 с в режиме СТ; 120 % в течение 60 с в режиме VT	
Способ задания частоты	0... 10 В= (10 кОм), -10... 10 В= (10 кОм), 4... 20 мА (100 Ом), интерфейс EtherCAT		
Вольт-частотные характеристики	Программируемая V/f-характеристика с основной частотой от 30 до 400 Гц, V/f-характеристика с постоянным моментом, V/f-характеристика с пониженным моментом, векторное управление без датчика, векторное управление без датчика при 0 Гц		
Функции	Входные сигналы	8 входов, HO или H3 (переключается), с положительной или отрицательной логикой (переключается) Может быть выбрано и назначено 8 функций из 61 возможных. RV (команда «Ход назад»), CF1... CF4 (биты 1... 4 двоичного кода ступенчатого переключения скорости), JG (команда «Толчковый ход»), DB (управление торможением пост. током), SET (выбор второго двигателя), 2CH (управление 2-ступенчатым разгоном/торможением), FRS (команда «Остановка самовыбегом»), EXT (внешнее отключение выхода), USP (управление запуском), CS (переключение на питание от электросети), SFT (блокировка настройки параметров), AT (выбор аналогового входа), SET3 (3-й двигатель), RS (сброс), STA (3-пр. пуск), STP (3-пр. стоп), F/R (3-пр. вперед/назад), PID (выбор ПИД-регулятора), PIDC (сброс интеграла ПИД-регулятора), CAS (переключение коэффициентов управления), UP (функция увеличения/уменьшения, увеличить), DWN (функция увеличения/уменьшения, уменьшить), UDC (обнуление функции увеличения/уменьшения частоты), OPE (принуд. управление с панели), SF1... SF7 (биты 1... 7 ступенчатого переключения скорости), OLR (выбор источника предельного уровня перегрузки), TL (включение ограничения момента), TRQ1 (переключение предельного момента 1), TRQ2 (переключение предельного момента 2), PPI (переключение П-/ПИ-регулятора), BOK (подтверждение тормоза), ORT (ориентирование), LAC (отмена линейного профиля), PCLR (сброс отклонения положения), STAT разрешение входа импульсного сигнала задания положения), ADD (включение поправки частоты), F-TM (принудительное управление с клеммного блока), ATR (разрешение входа задания момента), KHC (сброс суммарной потребленной энергии), SON (серво ВКЛ), FOC (предварительное возбуждение), AHD (фиксация аналогового задания), CP1... CP3 (выбор предустановленного положения 1... 3), ORL (сигнал ограничения возврата в исходное положение), ORG (сигнал запуска возврата в исходное положение), FOT (остановка прямого хода), ROT (остановка обратного хода), SPD (переключение регулирования скорости/положения), PCNT (счетчик импульсов), PCC (сброс счетчика импульсов), NO (вход не назначен)	
	Выходные сигналы	5 выходов с открытым коллектором: HO или H3 (переключается), с положительной или отрицательной логикой (переключается) 1 релейный выход (переключающий контакт): HO + H3 Может быть выбрано и назначено 6 функций из 45 возможных. RUN (сигнал «Ход»), FA1 (достижение постоянной скорости), FA2 (превышение установленной частоты), OL (предупреждение о перегрузке), OD (сигнал ошибки отклонения ПИД-регулятора), AL (сигнал ошибки), FA3 (достижение установленной частоты), OTQ (повышенный крутящий момент), IP (сигнал при кратковременном прерывании питания), UV (сигнал при пониженном напряжении), TRQ (ограничение крутящего момента), RNT (истекло время работы в режиме «Ход»), ONT (истекло время работы при включенном питании), THM (предупреждение о тепловой перегрузке), BRK (сигнал отпущения тормоза), BER (сигнал ошибки тормоза), ZS (обнаружение нулевой скорости), DSE (чрезмерное отклонение скорости), POK (позиционирование завершено), FA4 (превышение установленной частоты 2), FA5 (достижение установленной частоты 2), OL2 (предупреждение о перегрузке 2), FVDC (обнаружение отсоединения аналогового входа FV), FIDc (обнаружение отсоединения аналогового входа FI), FEDc (обнаружение отсоединения аналогового входа FE), FBV (выход состояния ОС ПИД-регулятора), NDc (ошибка сети), LOG1... LOG6 (выход логической операции 1... 6), WAC (предупреждение о ресурсе конденсатора), WAF (предупреждение о ресурсе вентилятора), FR (сигнал пускового контакта), OHF (предупреждение о перегреве радиатора), LOC (обнаружение малой нагрузки), IRDY (сигнал готовности ПЧ), FWR (вращение в прямом направлении), RVR (вращение в обратном направлении), MJA (сигнал серьезной неисправности), WCFV (двухпороговый компаратор FV), WCFI (двухпороговый компаратор FI), WCFE (двухпороговый компаратор FE), коды ошибок 0... 3 (AC0... AC3)	
	Стандартные функции	Настройка произвольной V/f-характеристики (7 точек), ограничение частоты сверху/снизу, пропуск частоты, профиль разгона/торможения, ручной «подъем», режим энергосбережения, регулировка под измерительный прибор, начальная частота, регулировка несущей частоты, электронная тепловая защита (возможна свободная настройка), внешний запуск/останов (частота/темп), выбор аналогового входа, возобновление работы после аварийного отключения, перезапуск при кратковременном прерывании питания, различные выходные сигналы, уменьшение скорости роста напряжения при запуске, предельный уровень перегрузки, настройка инициализирующих значений, автоматическое торможение при выключении питания, функция стабилизации выходного напряжения (AVR), автоматическое переключение времени разгона/торможения, автонастройка (с вращением и без вращений), высокий крутящий момент при управлении несколькими двигателями (один ПЧ обеспечивает векторное управление двумя двигателями без датчика обратной связи)	
	Аналоговые входы	Аналоговые входы: 0... 10 В и -10... 10 В (10 кОм), 4... 20 мА (100 Ом)	
	Аналоговые выходы	Аналоговый выход напряжения, аналоговый токовый выход, выход импульсной последовательности	
	Время разгона/торможения	0,01... 3600,0 с (выбор линейного или нелинейного профиля)	
	Индикация	Светодиодные индикаторы: «Run» (Ход), «Program» (Программирование), «Alarm» (Ошибка), «Power» (Питание), «Hz» (Гц), «Amps» (Амперы), «Volts» (Вольты), %	
		Цифровая панель управления: возможен контроль 23 параметров: выходной частоты, выходного тока...	
	Функции защиты	Защита двигателя от перегрузки	Электронное реле тепловой защиты и вход термистора с положительным ТКС (PTC)
		Кратковременное превышение тока	200 % от номинального тока в течение 3 с
Перегрузка		150 % в течение 1 минуты	
Превышение напряжения		800 В для класса 400 В и 400 В для класса 200 В	
Кратковременное прерывание электропитания		Торможение до остановки с регулированием напряжения шины постоянного тока, самовыбег	
Перегрев ребра охлаждения		Контроль температуры и обнаружение ошибки	
Уровень предотвращения опрокидывания ротора		Предотвращение опрокидывания ротора при разгоне, торможении и при вращении с постоянной скоростью	
Замыкание на землю		Обнаружение при включенном питании	
Окружающие условия	Индикатор заряда	Включен, если напряжение между клеммами «P» и «N» выше 45 В.	
	Степень защиты	IP20/IP00	
	Влажность окружающей среды	Относительная влажность не более 90 % (без конденсации)	
	Температура хранения	От -20 до 65 $^{\circ}\text{C}$ (кратковременная температура при транспортировке)	
	Температура окружающей среды	От -10 до 50 $^{\circ}\text{C}$	
	Установка	В помещении (недопустимо наличие агрессивных газов, пыли и т. п.)	
	Высота над уровнем моря	Макс. 1000 м	
Вибрация	3G3RX-A□004... A□220: 5,9 м/с <sup>2</sup> (0,6G), 10... 55 Гц		
	3G3RX-A□300... B□13K: 2,94 м/с <sup>2</sup> (0,3G), 10... 55 Гц		

Размеры

Рис. 1

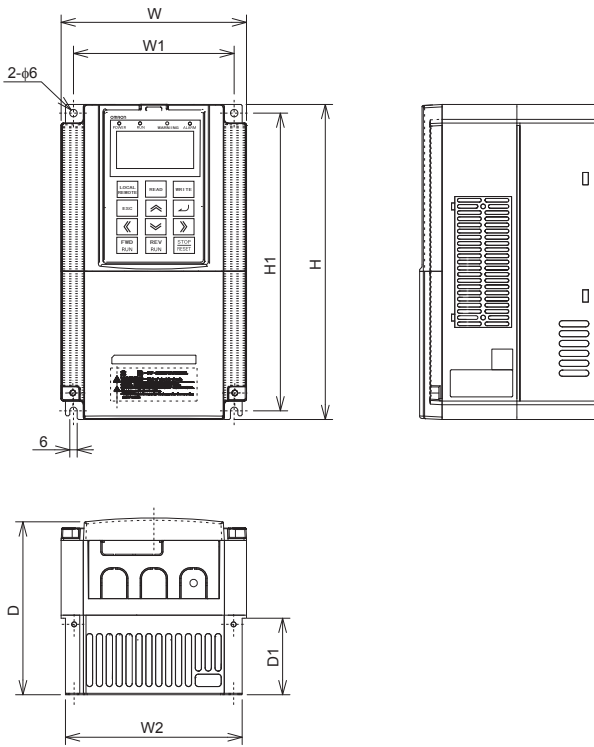


Рис. 2

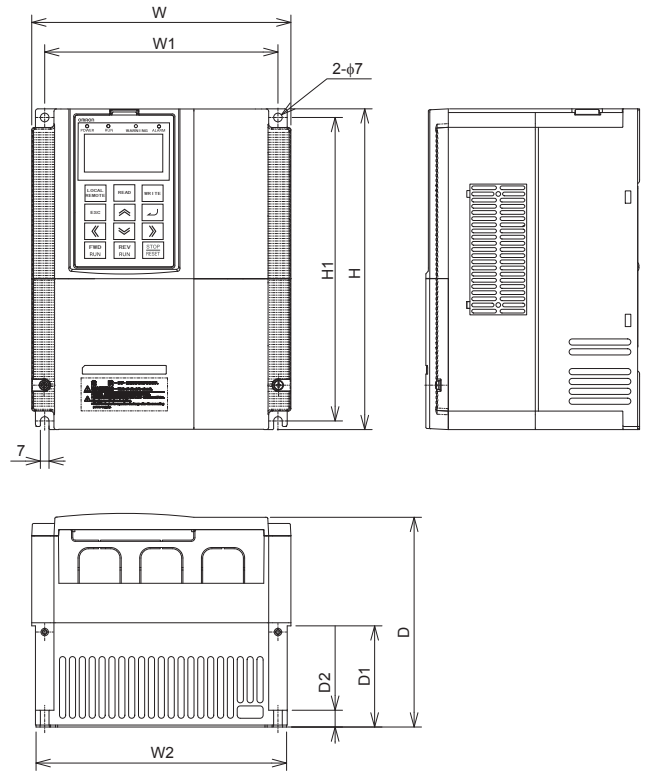


Рис. 3

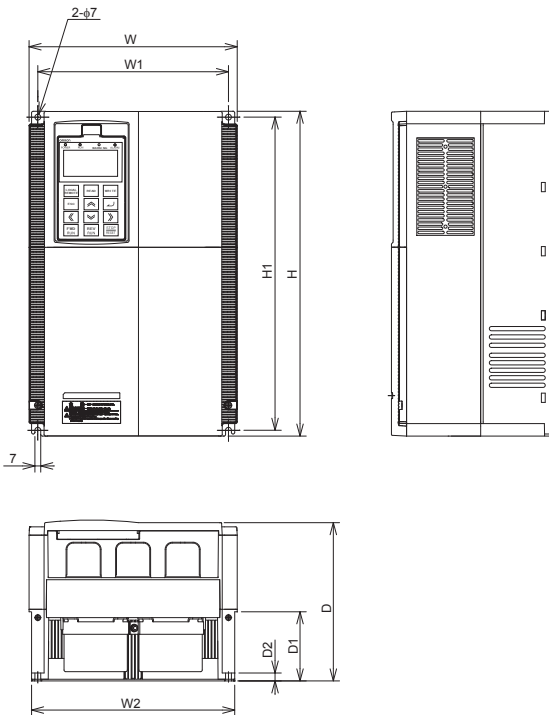


Рис. 4

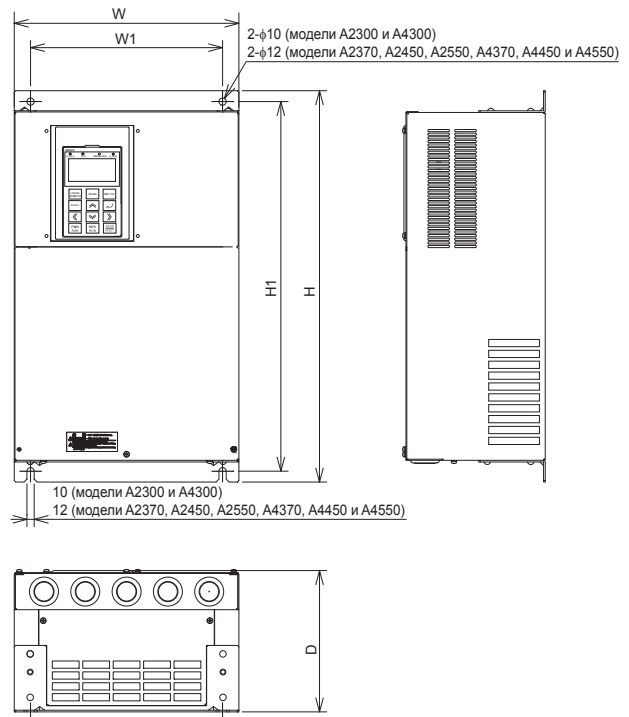
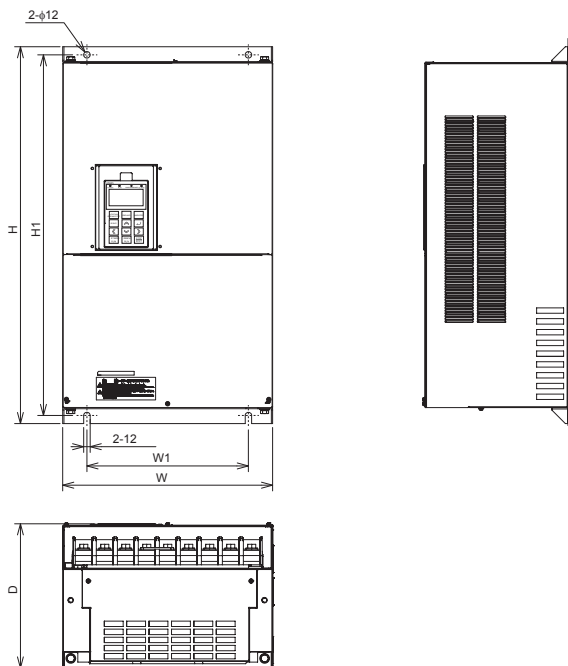


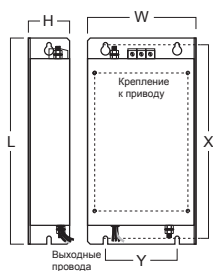
Рисунок 5



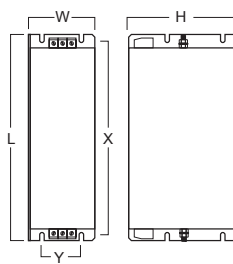
Класс напряжения	Модель ПЧ 3G3RX□	Рисунок	Размеры, мм								Масса, кг
			W	W1	W2	H	H1	D	D1	D2	
Трёхфазные, 200 В	A2004	1	150	130	143	255	241	140	62	-	3,5
	A2007										
	A2015										
	A2022										
	A2037										
	A2055	2	210	189	203	260	246	170	82	13,6	6
	A2075										
	A2110										
	A2150	3	250	229	244	390	376	190	83	9,5	14
	A2185										
	A2220										
	A2300	4	310	265	-	540	510	195	-	-	20
A2370											
A2450											
A2550											
Трёхфазные, 400 В	A4004	1	150	130	143	255	241	140	62	-	3,5
	A4007										
	A4015										
	A4022										
	A4040										
	A4055	2	210	189	203	260	246	170	82	13,6	6
	A4075										
	A4110										
	A4150	3	250	229	244	390	376	190	83	9,5	14
	A4185										
	A4220										
	A4300	4	310	265	-	540	510	195	-	-	22
	A4370										
	A4450										
	A4550										
	B4750	5	390	300	-	700	670	270	-	-	60
B4900											
B411K											
B413K											

## Фильтры Rasmi

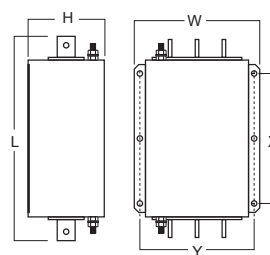
Размеры фильтра  
пьедестального типа



Размеры фильтра  
книжного типа

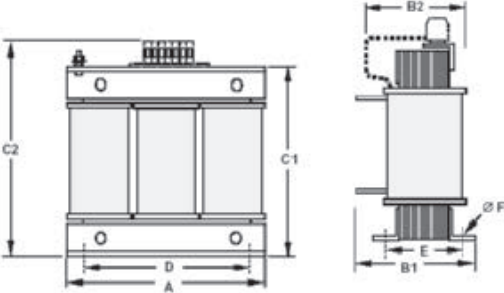


Размеры фильтра  
блочного типа



Напряже- ние	Модель ПЧ	Модель Rasmi	Размеры						Тип фильтра	Масса, кг
			L	W	H	X	Y	M		
3×200 В	3G3RX-A2004	AX-FIR2018-RE	305	152	45	290	110	M5	Пьедесталь- ного типа	2,0
	3G3RX-A2007									
	3G3RX-A2015									
	3G3RX-A2022									
	3G3RX-A2037									
	3G3RX-A2055	AX-FIR2053-RE	320	212	56	296	189	M6	2,5	
	3G3RX-A2075									
	3G3RX-A2110									
	3G3RX-A2150	AX-FIR2110-RE	455	110	240	414	80	-	Книжного типа	8,0
	3G3RX-A2185									
	3G3RX-A2220									
	3G3RX-A2300	AX-FIR2145-RE	386	260	135	240	235	-	Блочного типа	13
	3G3RX-A2370									
3G3RX-A2450	AX-FIR3250-RE	386	260	135	240	235	-	Блочного типа	13,2	
3G3RX-A2550	AX-FIR3320-RE									
3 × 400 В	3G3RX-A4004	AX-FIR3010-RE	305	152	45	290	110	M5	Пьедесталь- ного типа	1,4
	3G3RX-A4007									
	3G3RX-A4015									
	3G3RX-A4022									
	3G3RX-A4040									
	3G3RX-A4055	AX-FIR3030-RE	312	212	50	296	189	M6	2,2	
	3G3RX-A4075									
	3G3RX-A4110									
	3G3RX-A4150	AX-FIR3053-RE	451	252	60	435	229	M6	4,5	
	3G3RX-A4185									
	3G3RX-A4220									
	3G3RX-A4300	AX-FIR3064-RE	598	310	70	578	265	M8	7,0	
	3G3RX-A4370	AX-FIR3100-RE								
	3G3RX-A4450	AX-FIR3130-RE	486	110	240	414	80	-	Книжного типа	8,6
	3G3RX-A4550									
	3G3RX-B4750									
	3G3RX-B4900	AX-FIR3250-RE	386	260	135	240	235	-	Блочного типа	13,0
3G3RX-B411K	AX-FIR3320-RE									
3G3RX-B413K										

Входные дроссели переменного тока



Напряжение	Модель	Размеры								Масса, кг				
		A	B1	B2	C1	C2	D	E	F					
200 В	AX-RAI02800100-DE	120	-	80	-	120	80	62	5,5	2,35				
	AX-RAI00880200-DE			85							190			
	AX-RAI00350335-DE	180		105		205	140	55		6	5,5			
	AX-RAI00180670-DE			205								85	11,7	
	AX-RAI00091000-DE			240		130	-	210			-	200	75	16,0
	AX-RAI00071550-DE			120		70	120	80			52	5,5	1,78	
AX-RAI00042300-DE	180	80	190	140	62	5,5	2,35							
400 В	AX-RAI07700050-DE	120	-	85	-	205	140	55	6		6,5			
	AX-RAI03500100-DE			105						205		85	11,7	
	AX-RAI01300170-DE	180		110		275	200	75		16,0				
	AX-RAI00740335-DE			240		70	120	80		52	5,5	1,78		
	AX-RAI00360500-DE			120		80	190	140		62	5,5	2,35		
	AX-RAI00290780-DE			180		85	205	140		55	6,5			
	AX-RAI00191150-DE	240		105		205	140	55		6,5				
	AX-RAI00111850-DE			110		275	200	75		16,0				
	AX-RAI00072700-DE			165		-	210	-		110	27,0			

Дроссели постоянного тока

Рис. 1

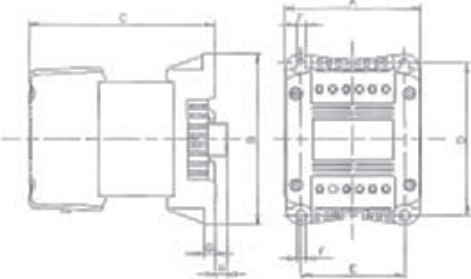
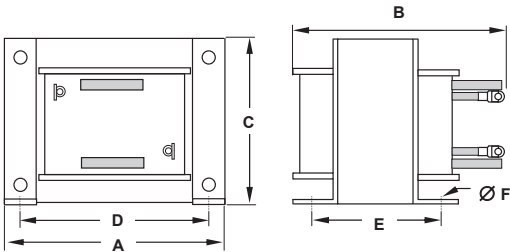
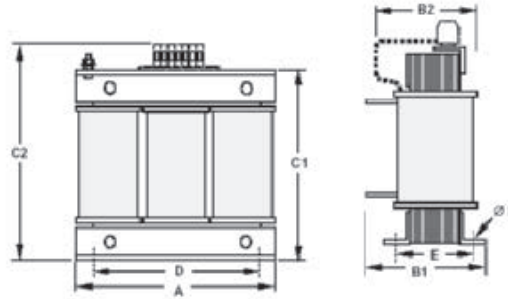


Рис. 2



200 В										400 В																
Модель AX-RC	Рис.	Размеры								кг	Модель AX-RC	Рис.	Размеры								кг					
		A	B	C	D	E	F	G	H				A	B	C	D	E	F	G	H						
10700032-DE	1	84	113	96	101	66	5	7,5	2	1,22	1	84	113	96	101	66	5	7,5	2	1,22						
06750061-DE				105						14000030-DE				105						1,60						
03510093-DE				116						14000047-DE				116						1,95						
02510138-DE		108	135	124	120	82	6,5	9,5	9,5	3,20		06400116-DE	108	135	133	120	82	6,5	9,5	9,5	3,70					
01600223-DE				136						04410167-DE					136						5,20					
01110309-DE				146						03350219-DE					146						6,00					
00840437-DE		120	152	160	135	94	7	-	-	11,4		02330307-DE	120	152	160	135	94	7	9,5	-	6,00					
00590614-DE				182,6						01750430-DE					182,6						14,3					
00440859-DE				150						177					160						160	115	2	14,3	01750430-DE	150
00301275-DE	2	195	161	162,5	185	88	10	-	-	17,0	2	195	161	162,5	185	88	10	-	-	17,0						
00231662-DE			196							01200644-DE			196							25,5						
00192015-DE			188							00920797-DE			188							34,0						
00162500-DE		240	188	109	200	228	119	12	-	-		38,0	00741042-DE	240	188	200	228	109	-	-	34,0					
00133057-DE				228								00611236-DE									228	38,0				
				149								00501529-DE									149	42,0				
												00372094-DE										48,0				
												00312446-DE		300	216	250	288	133	-	-		67,0				
										00252981-DE			236		153											
									00213613-DE																	

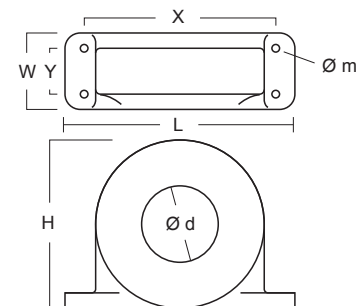
## Выходные дроссели переменного тока



Модель	Размеры								Масса, кг
	A	B1	B2	C1	C2	D	E	F	
AX-RAO11500026-DE	120	–	70	–	120	80	52	5,5	1,78
AX-RAO07600042-DE	120	–	70	–	120	80	52	5,5	1,78
AX-RAO04100075-DE	120	–	80	–	120	80	62	5,5	2,35
AX-RAO03000105-DE	120	–	80	–	120	80	62	5,5	2,35
AX-RAO01830160-DE	180	–	85	–	190	140	55	6	5,5
AX-RAO01150220-DE	180	–	85	–	190	140	55	6	5,5
AX-RAO00950320-DE	180	–	85	–	205	140	55	6	6,5
AX-RAO00630430-DE	180	–	95	–	205	140	65	6	9,1
AX-RAO00490640-DE	180	–	95	–	205	140	65	6	9,1
AX-RAO00390800-DE	240	–	110	–	275	200	75	6	16,0
AX-RAO00330950-DE	240	–	110	–	275	200	75	6	16,0
AX-RAO00251210-DE	240	–	110	–	275	200	75	6	16,0
AX-RAO00191450-DE	240	–	120	–	275	200	85	6	18,6
AX-RAO00161820-DE	240	–	150	–	275	200	110	6	27,0
AX-RAO00132200-DE	240	165	–	210	–	200	110	6	27,0
AX-RAO16300038-DE	120	–	70	–	120	80	52	5,5	1,78
AX-RAO11800053-DE	120	–	80	–	120	80	52	5,5	2,35
AX-RAO07300080-DE	120	–	80	–	120	80	62	5,5	2,35
AX-RAO04600110-DE	180	–	85	–	190	140	55	6	5,5
AX-RAO03600160-DE	180	–	85	–	205	140	55	6	6,5
AX-RAO02500220-DE	180	–	95	–	205	140	55	6	9,1
AX-RAO02000320-DE	180	–	105	–	205	140	85	6	11,7
AX-RAO01650400-DE	240	–	110	–	275	200	75	6	16,0
AX-RAO01300480-DE	240	–	120	–	275	200	85	6	18,6
AX-RAO01030580-DE	240	–	120	–	275	200	85	6	18,6
AX-RAO00800750-DE	240	–	120	–	275	200	110	6	27,0
AX-RAO00680900-DE	240	–	150	–	275	200	110	6	27,0
AX-RAO00531100-DE	240	–	150	–	275	200	110	6	27,0
AX-RAO00401490-DE	300	–	165	–	320	200	125	6	44,0
AX-RAO00331760-DE	300	–	165	–	320	200	125	6	44,0
AX-RAO00262170-DE	360	230	–	300	–	300	145	8	70,0
AX-RAO00212600-DE	360	230	–	300	–	300	145	8	70,0

## Ферритовые кольца

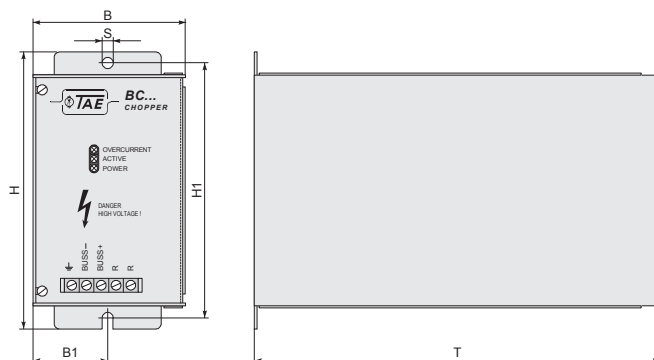
Модель	D диаметр	Двигатель, кВт	Размеры						Масса, кг
			L	W	H	X	Y	m	
AX-FER2102-RE	21	< 2,2	85	22	46	70	–	5	0,1
AX-FER2515-RE	25	< 15	105	25	62	90	–	5	0,2
AX-FER5045-RE	50	< 45	150	50	110	125	30	5	0,7
AX-FER6055-RE	60	< 55	200	65	170	180	45	6	1,7





Размеры тормозного блока

Модель	Размеры					
	B	B1	H	H1	T	S
AX-BCR4015045-TE	82,5	40,5	150	138	220	6
AX-BCR4017068-TE						
AX-BCR2035090-TE	130	64,5	205	193	208	6
AX-BCR2070130-TE						
AX-BCR4035090-TE						
AX-BCR4070130-TE						
AX-BCR4090240-TE	131	64,5	298	280	300	9



Размеры тормозного резистора

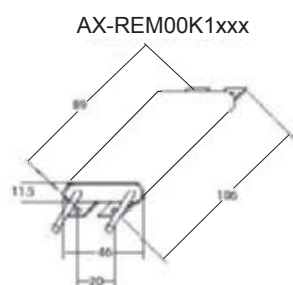


Рис. 3

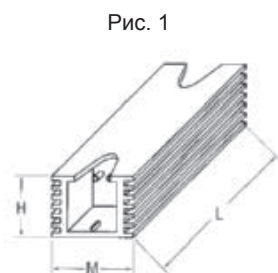


Рис. 1

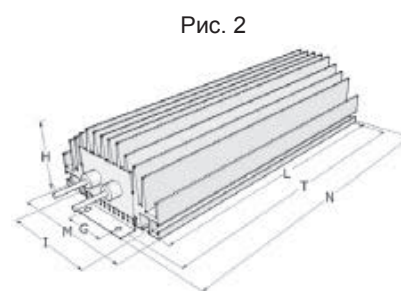


Рис. 2

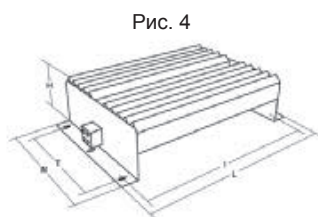
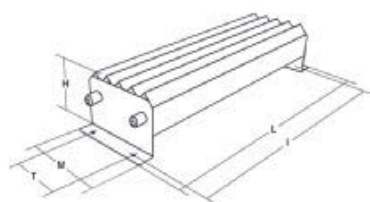


Рис. 4

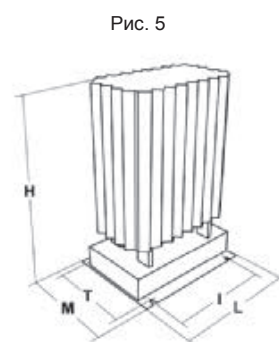
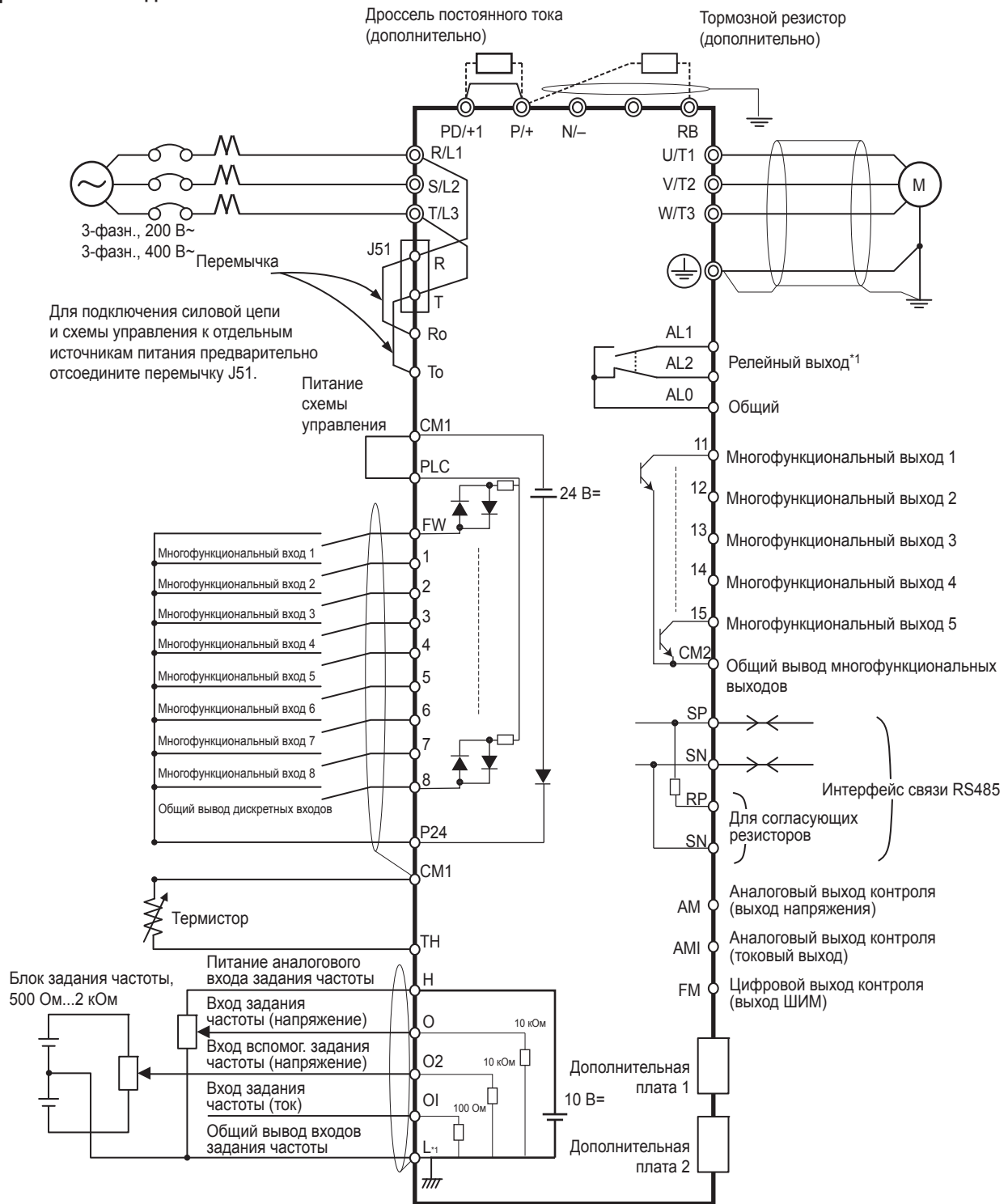


Рис. 5

Тип	Рис.	Размеры							Масса кг
		L	H	M	I	T	G	H	
AX-REM00K2070-IE	1	105	27	36	94	-	-	-	0,2
AX-REM00K2120-IE									
AX-REM00K2200-IE									
AX-REM00K4075-IE									
AX-REM00K4035-IE									
AX-REM00K4030-IE									
AX-REM00K5120-IE									
AX-REM00K6100-IE	2	200	61	100	74	211	40	230	1,41
AX-REM00K9020-IE									
AX-REM00K9017-IE									
AX-REM01K9070-IE	3	365	73	105	350	70	-	-	4
AX-REM01K9017-IE									
AX-REM02K1070-IE	4	310	100	240	295	210	-	-	7
AX-REM02K1017-IE									
AX-REM03K5035-IE									
AX-REM03K5010-IE	5	206	350	140	190	50	-	-	8,1
AX-REM19K0006-IE									
AX-REM19K0008-IE									
AX-REM19K0020-IE									
AX-REM19K0030-IE									
AX-REM38K0012-IE	306	350	140	290	50	-	-	14,5	

## Стандартная схема подключения



\*1 L — общий опорный потенциал для аналогового входа и аналогового выхода.

## Описание клемм

Клемма	Наименование	Назначение (уровень сигнала)
R/L1, S/L2, T/L3	Ввод напряжения электропитания	Служат для подачи электропитания на преобразователь частоты.
U/T1, V/T2, W/T3	Выход инвертора	Служат для подключения электродвигателя.
PD/+1, P/+	Клеммы внешнего дросселя постоянного тока	Обычно соединены между собой перемычкой. В случае подключения дросселя постоянного тока удалите перемычку между клеммами «+1» и «P/+2».
P/+, RB	Клеммы тормозного резистора	Служат для подключения дополнительного тормозного резистора (для повышения тормозного момента)
P/+, N/-	Клеммы тормозного блока	Служат для подключения дополнительных тормозных блоков.
⊕	Заземление	Для заземления (заземление должно соответствовать общепринятым правилам выполнения заземления).

## Цепи управления

Тип	Номер	Название сигнала	Назначение	Уровень сигнала
Входы задания частоты	H	Питание аналогового входа задания частоты	10 В=, макс. 20 мА	
	O	Вход задания частоты (напряжение)	0... 12 В= (10 кОм)	
	O2	Вход вспомогательного задания частоты (напряжение)	0... ±12 В= (10 кОм)	
	OI	Вход задания частоты (ток)	4... 20 мА (100 Ом)	
	L	Общий вывод входов задания частоты	Общий вывод для аналоговых выходов контроля (AM, AMI)	
Выходы контроля	AM	Многофункциональный аналоговый выход напряжения	Заводская установка: выходная частота	макс. 2 мА
	AMI	Многофункциональный аналоговый токовый выход	Заводская установка: выходная частота	4... 20 мА (макс. полн. сопр. 250 Ом)
	FM	ШИМ-выход контроля	Заводская установка: выходная частота	0... 10 В= Макс. 3,6 кГц
Источник питания	P24	Внутренний, 24 В=	Источник питания цепей входных сигналов	Макс. 100 мА
	CM1	Общий вывод входов	Общий вывод для «P24», «TH» и цифрового выхода контроля «FM»	
Выбор функций	FW	Вход команды «Прямой ход»	Когда вход «FW» включен, двигатель вращается в прямом направлении.	
	1	Многофункциональный вход	Заводская установка: RV (команда «Ход назад»)	Макс. 27 В= Полн. сопр. входа 4,7 кОм Макс. ток 5,6 мА ВКЛ: миним. 18 В=
	2		Заводская установка: EXT (внешнее отключение выхода)	
	3		Заводская установка: RS (сброс)	
	4		Заводская установка: CF1 (бит 1 двоичного кода ступенчатого переключения скорости)	
	5		Заводская установка: CF2 (бит 2 двоичного кода ступенчатого переключения скорости)	
	6		Заводская установка: JG (команда «Толчковый ход»)	
	7		Заводская установка: выбор второго двигателя (SET)	
	8		Заводская установка: NO (вход не назначен)	
PLC	Общий вывод многофункциональных входов	Отрицательная логика: замкнуть накоротко «P24» и «PLC». Положительная логика: замкнуть накоротко «PLC» и «CM1». С внешним источником напряжения: следует удалить перемычку.		
Состояние/функция	11	Многофункциональный выход	Заводская установка: RUN (режим «Ход»).	Макс. 27 В= Макс. 50 мА
	12		Заводская установка: ZS (обнаружение нулевой скорости).	
	13		Заводская установка: OL (предупреждение о перегрузке).	
	14		Заводская установка: OTQ (повышенный крутящий момент).	
	15		Заводская установка: FA1 (сигнал достижения постоянной скорости).	
	CM2	Общий вывод многофункциональных выходов	Общий вывод для клемм многофункциональных выходов 11... 15	
Релейный выход	AL1	Релейный выход (нормально закрытый)	Заводская установка: AL (выход сигнализации ошибки). В обычном режиме (при отсутствии ошибки) МА-МС разомкнут МВ-МС замкнут	Резистивная нагрузка AL1-AL0 250 В~, 2 А AL2-AL0 250 В~, 1 А Индуктивная нагрузка 250 В~/0,2 А
	AL2	Релейный выход (нормально открытый)		
	AL0	Общий вывод релейных выходов		
Датчик	TH	Вход для подключения термистора	Клемма «SC» служит общим выводом Миним. 100 мОм Импеданс при ошибке температуры: 3 кОм	0... 8 В=
Связь	SP	Клеммы интерфейса RS485 Modbus	-	Дифференциальный вход
	SN			
	RP	Клеммы согласующего резистора для интерфейса RS485		-
	SN			

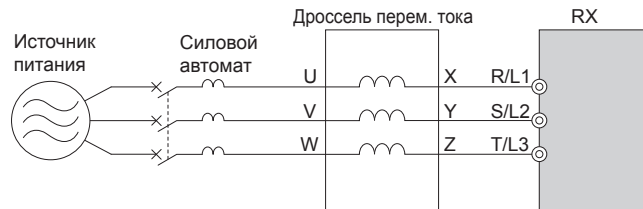
Тепловые потери преобразователя частоты  
Трехфазные преобразователи частоты класса 200 В

Модель 3G3RX_		A2004	A2007	A2015	A2022	A2037	A2055	A2075	A2110	A2150	A2185	A2220	A2300	A2370	A2450	A2550
Мощность ПЧ, кВА	200 В	1,0	1,7	2,5	3,6	5,7	8,3	11,0	15,9	22,1	26,3	32,9	41,9	50,2	63,0	76,2
	240 В	1,2	2,0	3,1	4,3	6,8	9,9	13,3	19,1	26,6	31,5	39,4	50,2	60,2	75,6	91,4
Номинальный ток, А		3,0	5,0	7,5	10,5	16,5	24	32	46	64	76	95	121	145	182	220
Тепловые потери, Вт	Потери при нагрузке 70 %	64	76	102	127	179	242	312	435	575	698	820	1100	1345	1625	1975
	Потери при нагрузке 100 %	70	88	125	160	235	325	425	600	800	975	1150	1550	1900	2300	2800
КПД при номинальной выходной мощности		85,1	89,5	92,3	93,2	94,0	94,4	94,6	94,8	94,9	95,0	95,0	95,0	95,1	95,1	95,1
Тип охлаждения		Принудительное воздушное охлаждение														

Трехфазные преобразователи частоты класса 400 В

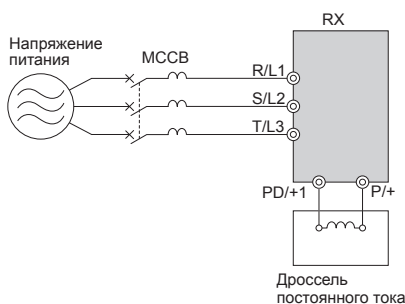
Модель 3G3RX_		A4004	A4007	A4015	A4022	A4040	A4055	A4075	A4110	A4150	A4185	A4220	A4300	A4370	A4450	A4550	B4750	B4900	B411K	B413K
Мощность ПЧ, кВА	400 В	1,0	1,7	2,5	3,6	6,2	9,7	13,1	17,3	22,1	26,3	33,2	40,1	51,9	63,0	77,6	103,2	121,9	150,3	180,1
	480 В	1,2	2,0	3,1	4,3	7,4	11,6	15,8	20,7	26,6	31,5	39,9	48,2	62,3	75,6	93,1	123,8	146,3	180,4	216,1
Номинальный ток, А		1,5	2,5	3,8	5,3	9,0	14	19	25	32	38	48	58	75	91	112	149	176	217	260
Тепловые потери, Вт	Потери при нагрузке 70 %	64	76	102	127	179	242	312	435	575	698	820	1100	1345	1625	1975	2675	3375	3900	4670
	Потери при нагрузке 100 %	70	88	125	160	235	325	425	600	800	975	1150	1550	1900	2300	2800	3800	4800	5550	6650
КПД при номинальной выходной мощности		85,1	89,5	92,3	93,2	94,0	64,4	94,6	94,8	94,9	95,0	95,0	95,0	95,1	95,1	95,1	95,2	95,2	95,2	95,2
Тип охлаждения		Принудительное воздушное охлаждение																		

Входные дроссели переменного тока



Класс 200 В, трехфазные				Класс 400 В			
Макс. допустимая мощность двигателя, кВт	Модель	Сила тока, А	Индуктивность, мГн	Макс. допустимая мощность двигателя, кВт	Модель	Сила тока, А	Индуктивность, мГн
0,4... 1,5	AX-RAI02800100-DE	10,0	2,8	0,4... 1,5	AX-RAI07700050-DE	5,0	7,7
2,2... 3,7	AX-RAI00880200-DE	20,0	0,88	2,2... 3,7	AX-RAI03500100-DE	10,0	3,5
5,5... 7,5	AX-RAI00350335-DE	33,5	0,35	5,5... 7,5	AX-RAI01300170-DE	17,0	1,3
11,0... 15,0	AX-RAI00180670-DE	67,0	0,18	11,0... 15,0	AX-RAI00740335-DE	33,5	0,74
18,5... 22,0	AX-RAI00091000-DE	100,0	0,09	18,5... 22,0	AX-RAI00360500-DE	50,0	0,36
30,0... 37,0	AX-RAI00071550-DE	155,0	0,07	30,0... 37,0	AX-RAI00290780-DE	78,0	0,29
45,0... 55,0	AX-RAI00042300-DE	230,0	0,04	45,0... 55,0	AX-RAI00191150-DE	115,0	0,19
				75,0... 90,0	AX-RAI00111850-DE	185,0	0,11
				110,0... 132,0	AX,RAI00072700-DE	270,0	0,07

Дроссели постоянного тока



Класс 200 В				Класс 400 В			
Макс. допустимая мощность двигателя, кВт	Модель	Сила тока, А	Индуктивность, мГн	Макс. допустимая мощность двигателя, кВт	Модель	Сила тока, А	Индуктивность, мГн
0,4	AX-RC10700032-DE	3,2	10,70	0,4	AX-RC43000020-DE	2,0	43,00
0,7	AX-RC06750061-DE	6,1	6,75	0,7	AX-RC27000030-DE	3,0	27,00
1,5	AX-RC03510093-DE	9,3	3,51	1,5	AX-RC14000047-DE	4,7	14,00
2,2	AX-RC02510138-DE	13,8	2,51	2,2	AX-RC10100069-DE	6,9	10,10
3,7	AX-RC01600223-DE	22,3	1,60	4,0	AX-RC06400116-DE	11,6	6,40
5,5	AX-RC01110309-DE	30,9	1,11	5,5	AX-RC04410167-DE	16,7	4,41
7,5	AX-RC00840437-DE	43,7	0,84	7,5	AX-RC03350219-DE	21,9	3,35
11,0	AX-RC00590614-DE	61,4	0,59	11,0	AX-RC02330307-DE	30,7	2,33
15,0	AX-RC00440859-DE	85,9	0,44	15,0	AX-RC01750430-DE	43,0	1,75
18,5... 22	AX-RC00301275-DE	127,5	0,30	18,5... 22	AX-RC01200644-DE	64,4	1,20
30	AX-RC00231662-DE	166,2	0,23	30	AX-RC00920797-DE	79,7	0,92
37	AX-RC00192015-DE	201,5	0,19	37	AX-RC00741042-DE	104,2	0,74
45	AX-RC00162500-DE	250,0	0,16	45	AX-RC00611236-DE	123,6	0,61
55	AX-RC00133057-DE	305,7	0,13	55	AX-RC00501529-DE	152,9	0,50
				75	AX-RC00372094-DE	209,4	0,37
				90	AX-RC00312446-DE	244,6	0,31
				110	AX-RC00252981-DE	298,1	0,25
				132	AX-RC00213613-DE	361,3	0,21

Выходные дроссели переменного тока

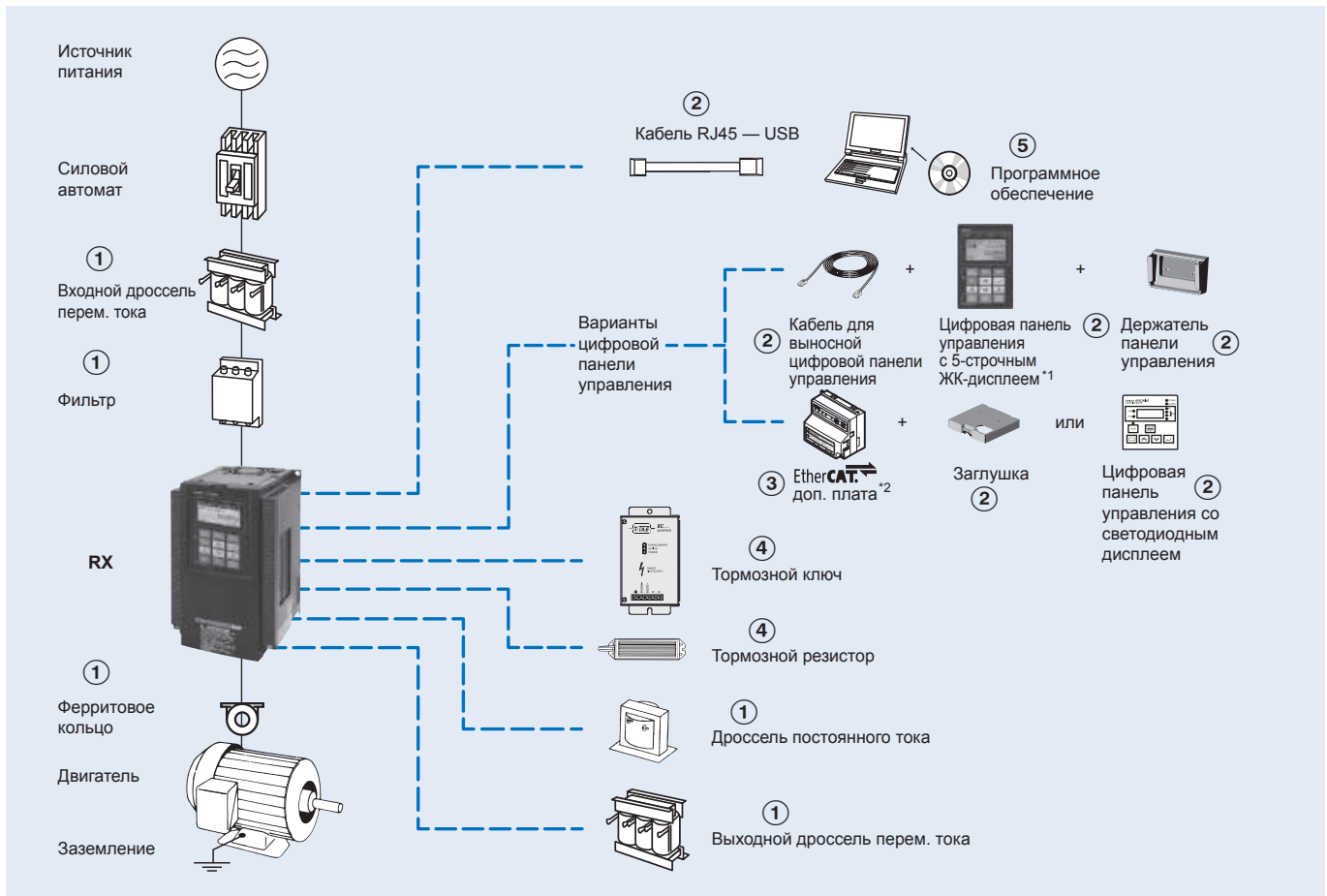
Класс 200 В				Класс 400 В			
Макс. допустимая мощность двигателя, кВт*	Модель	Сила тока, А	Индуктивность, мГн	Макс. допустимая мощность двигателя, кВт <sup>1</sup>	Модель	Сила тока, А	Индуктивность, мГн
0,4	AX-RAO11500026-DE	2,6	11,50	0,4... 1,5	AX-RAO16300038-DE	3,8	16,30
0,75	AX-RAO07600042-DE	4,2	7,60				
1,5	AX-RAO04100075-DE	7,5	4,10				
2,2	AX-RAO03000105-DE	10,5	3,00	2,2	AX-RAO11800053-DE	5,3	11,80
3,7	AX-RAO01830160-DE	16,0	1,83	4,0	AX-RAO07300080-DE	8,0	7,30
5,5	AX-RAO01150220-DE	22,0	1,15	5,5	AX-RAO04600110-DE	11,0	4,60
7,5	AX-RAO00950320-DE	32,0	0,95	7,5	AX-RAO03600160-DE	16,0	3,60
11	AX-RAO00630430-DE	43,0	0,63	11	AX-RAO02500220-DE	22,0	2,50
15	AX-RAO00490640-DE	64,0	0,49	15	AX-RAO02000320-DE	32,0	2,00
18,5	AX-RAO00390800-DE	80,0	0,39	18,5	AX-RAO01650400-DE	40,0	1,65
22	AX-RAO00330950-DE	95,0	0,33	22	AX-RAO01300480-DE	48,0	1,30
30	AX-RAO00251210-DE	121,0	0,25	30	AX-RAO01030580-DE	58,0	1,03
37	AX-RAO00191450-DE	145,0	0,19	37	AX-RAO00800750-DE	75,0	0,80
45	AX-RAO00161820-DE	182,0	0,16	45	AX-RAO00680900-DE	90,0	0,68
55	AX-RAO00132200-DE	220,0	0,13	55	AX-RAO00531100-DE	110,0	0,53
				75	AX-RAO00401490-DE	149,0	0,40
				90	AX-RAO00331760-DE	176,0	0,33
				110	AX-RAO00262170-DE	217,0	0,26
				132	AX-RAO00212600-DE	260,0	0,21

\*1 Двигатели этих типонаименований предназначены для работы с повышенной нагрузкой.

Тормозной блок

Напряжение	Модель	Характеристики				Мин. подключаемое сопр., Ом
		Продолжительный		Пиковый (макс. 5 с)		
		Ток, А	Мощность торможения, кВА	Ток, А	Мощность торможения, кВА	
200 В	AX-BCR2035090-TE	35	13	90	32	4
	AX-BCR2070130-TE	70	25	130	47	2,8
400 В	AX-BCR4015045-TE	15	11	45	33	16
	AX-BCR4017068-TE	17	13	68	51	11
	AX-BCR4035090-TE	35	26	90	67	8,5
	AX-BCR4070130-TE	70	52	130	97	5,5
	AX-BCR4090240-TE	90	67	240	180	3,2

Информация для заказа



<sup>1</sup> Преобразователь частоты поставляется с завода с цифровой панелью управления с 5-строчным ЖКД.

<sup>2</sup> В случае установки дополнительной платы связи: вместо цифровой панели с ЖКД может быть установлена заглушка либо цифровая панель со светодиодным дисплеем.

3G3RX

Характеристики					Модель	Характеристики					Модель		
Класс напряжения	Постоянный момент		Переменный момент			Стандартная	Класс напряжения	Постоянный момент		Переменный момент		Стандартная	
	Макс. мощность двигателя, кВт	Номинальный ток, А	Макс. мощность двигателя, кВт	Номинальный ток, А				Макс. мощность двигателя, кВт	Номинальный ток, А	Макс. мощность двигателя, кВт			Номинальный ток, А
3-фазн., 200 В	0,4	3,0	0,75	3,7	3G3RX-A2004-E1F	3-фазн., 400 В	0,4	1,5	0,75	1,9	3G3RX-A4004-E1F		
	0,75	5,0	1,5	6,3	3G3RX-A2007-E1F		0,75	2,5	1,5	3,1	3G3RX-A4007-E1F		
	1,5	7,5	2,2	9,4	3G3RX-A2015-E1F		1,5	3,8	2,2	4,8	3G3RX-A4015-E1F		
	2,2	10,5	4,0	12	3G3RX-A2022-E1F		2,2	5,3	4,0	6,7	3G3RX-A4022-E1F		
	4,0	16,5	5,5	19,6	3G3RX-A2037-E1F		4,0	9,0	5,5	11,1	3G3RX-A4040-E1F		
	5,5	24	7,5	30	3G3RX-A2055-E1F		5,5	14	7,5	16	3G3RX-A4055-E1F		
	7,5	32	11	44	3G3RX-A2075-E1F		7,5	19	11	22	3G3RX-A4075-E1F		
	11	46	15	58	3G3RX-A2110-E1F		11	25	15	29	3G3RX-A4110-E1F		
	15	64	18,5	73	3G3RX-A2150-E1F		15	32	18,5	37	3G3RX-A4150-E1F		
	18,5	76	22	85	3G3RX-A2185-E1F		18,5	38	22	43	3G3RX-A4185-E1F		
	22	95	30	113	3G3RX-A2220-E1F		22	48	30	57	3G3RX-A4220-E1F		
	30	121	37	140	3G3RX-A2300-E1F		30	58	37	70	3G3RX-A4300-E1F		
	37	145	45	169	3G3RX-A2370-E1F		37	75	45	85	3G3RX-A4370-E1F		
	45	182	55	210	3G3RX-A2450-E1F		45	91	55	105	3G3RX-A4450-E1F		
55	220	75	270	3G3RX-A2550-E1F	55	112	75	135	3G3RX-A4550-E1F				
					75	149	90	160	3G3RX-B4750-E1F				
					90	176	110	195	3G3RX-B4900-E1F				
					110	217	132	230	3G3RX-B411K-E1F				
					132	260	160	290	3G3RX-B413K-E1F				

### ① Сетевые фильтры

Сетевой фильтр Rasmi									
200 В					400 В				
Модель 3G3RX-□	Модель	Номинальный ток, А	Ток утечки ном./макс.	кг	Модель 3G3RX-□	Модель	Номинальный ток, А	Ток утечки ном./макс.	кг
A2004/A2007/A2015/A2022/A2037	AX-FIR2018-RE	18	0,7/40 мА	2,0	A4004/A4007/A4015/A4022/A4040	AX-FIR3010-RE	10	0,3/40 мА	1,9
A2055/A2075/A2110	AX-FIR2053-RE	53	0,7/40 мА	2,5	A4055/A4075/A4110	AX-FIR3030-RE	30	0,3/40 мА	2,2
A2150/A2185/A2220	AX-FIR2110-RE	110	1,2/70 мА	8,0	A4150/A4185/A4220	AX-FIR3053-RE	53	0,8/70 мА	4,5
A2300	AX-FIR2145-RE	145	1,2/70 мА	8,6	A4300	AX-FIR3064-RE	64	3/160 мА	7,0
A2370/A2450	AX-FIR3250-RE	250	6/300 мА	13,0	A4370	AX-FIR3100-RE	100	2/130 мА	8,0
A2550	AX-FIR3320-RE	320	6/300 мА	13,2	A4450/A4550	AX-FIR3130-RE	130	2/130 мА	8,6
					A4750/A4900	AX-FIR3250-RE	250	10/500 мА	13,0
					A411K/A413K	AX-FIR3320-RE	320	10/500 мА	13,2

### ① Входные дроссели переменного тока

Напряжение			
3-фазн., 200 В~		3-фазн., 400 В~	
Модель ПЧ 3G3RX-□	Модель дросселя перемен. тока	Модель ПЧ 3G3RX-□	Модель дросселя перемен. тока
A2004/A2007/A2015	AX-RAI02800100-DE	A4004/A4007/A4015	AX-RAI07700050-DE
A2022/A2037	AX-RAI00880200-DE	A4022/A4040	AX-RAI03500100-DE
A2055/A2075	AX-RAI00350335-DE	A4055/A4075	AX-RAI01300170-DE
A2110/A2150	AX-RAI00180670-DE	A4110/A4150	AX-RAI00740335-DE
A2185/A2220	AX-RAI00091000-DE	A4185/A4220	AX-RAI00360500-DE
A2300/A2370	AX-RAI00071550-DE	A4300/A4370	AX-RAI00290780-DE
A2450/A2550	AX-RAI00042300-DE	A4450/A4550	AX-RAI00191150-DE
		A4750/A4900	AX-RAI00111850-DE
		A411K/A413K	AX-RAI00072700-DE

### ① Дроссели постоянного тока

Напряжение			
3-фазн., 200 В~		3-фазн., 400 В~	
Модель ПЧ 3G3RX-□	Модель дросселя пост. тока	Модель ПЧ 3G3RX-□	Модель дросселя пост. тока
A2004	AX-RC10700032-DE	A4004	AX-RC43000020-DE
A2007	AX-RC06750061-DE	A4007	AX-RC27000030-DE
A2015	AX-RC03510093-DE	A4015	AX-RC14000047-DE
A2022	AX-RC02510138-DE	A4022	AX-RC10100069-DE
A2037	AX-RC01600223-DE	A4040	AX-RC06400116-DE
A2055	AX-RC01110309-DE	A4055	AX-RC04410167-DE
A2075	AX-RC00840437-DE	A4075	AX-RC03350219-DE
A2110	AX-RC00590614-DE	A4110	AX-RC02330307-DE
A2150	AX-RC00440859-DE	A4150	AX-RC01750430-DE
A2185/A2220	AX-RC00301275-DE	A4185/A4220	AX-RC01200644-DE
A2300	AX-RC00231662-DE	A4300	AX-RC00920797-DE
A2370	AX-RC00192015-DE	A4370	AX-RC00741042-DE
A2450	AX-RC00162500-DE	A4450	AX-RC00611236-DE
A2550	AX-RC00133057-DE	A4550	AX-RC00501529-DE
		A4750	AX-RC00372094-DE
		A4900	AX-RC00312446-DE
		A411K	AX-RC00252981-DE
		A413K	AX-RC00213613-DE

### ① Ферритовые кольца

Модель	Диаметр	Описание
AX-FER2102-RE	21	Для двигателей мощностью не более 2,2 кВт
AX-FER2515-RE	25	Для двигателей мощностью не более 15 кВт
AX-FER5045-RE	50	Для двигателей мощностью не более 45 кВт
AX-FER6055-RE	60	Для двигателей мощностью 55 кВт и выше

### ① Выходные дроссели переменного тока






Напряжение			
200 В		400 В	
Модель 3G3RX-□	Модель	Модель 3G3RX-□	Модель
A2004	AX-RAO11500026-DE	A4004/A4007/A4015	AX-RAO16300038-DE
A2007	AX-RAO07600042-DE		
A2015	AX-RAO04100075-DE		
A2022	AX-RAO03000105-DE	A4022	AX-RAO11800053-DE
A2037	AX-RAO01830160-DE	A4040	AX-RAO07300080-DE
A2055	AX-RAO01150220-DE	A4055	AX-RAO04600110-DE



Напряжение			
200 В		400 В	
Модель 3G3RX-□	Модель	Модель 3G3RX-□	Модель
A2075	AX-RAO00950320-DE	A4075	AX-RAO03600160-DE
A2110	AX-RAO00630430-DE	A4110	AX-RAO02500220-DE
A2150	AX-RAO00490640-DE	A4150	AX-RAO02000320-DE
A2185	AX-RAO00390800-DE	A4185	AX-RAO01650400-DE
A2220	AX-RAO00330950-DE	A4220	AX-RAO01300480-DE
A2300	AX-RAO00251210-DE	A4300	AX-RAO01030580-DE
A2370	AX-RAO00191450-DE	A4370	AX-RAO00800750-DE
A2450	AX-RAO00161820-DE	A4450	AX-RAO00680900-DE
A2550	AX-RAO00132200-DE	A4550	AX-RAO00531100-DE
		A4750	AX-RAO00401490-DE
		A4900	AX-RAO00331760-DE
		A411K	AX-RAO00262170-DE
		A413K	AX-RAO00212600-DE

**Примечание.** Данная таблица соответствует режиму повышенной нагрузки (HD). Если используется режим обычной нагрузки (ND), следует выбрать дроссель, указанный для ПЧ, который на один номинал больше используемого.

### ② Дополнительные принадлежности

Тип	Внешний вид	Модель	Описание
Цифровая панель дистанционного управления		3G3AX-OP05	Цифровая панель управления с 5-строчным ЖК-дисплеем, с функцией копирования*1
		3G3AX-OP05-H-E	Держатель панели управления (для монтажа внутри шкафа)
		3G3AX-OP01	Выносная цифровая панель управления со светодиодным дисплеем
		4X-KITmini	Монтажный комплект
Цифровая панель управления со светодиодным дисплеем		3G3AX-OP03	Используется в сочетании с дополнительными платами связи
Заглушка		3G3AX-OP05-B-E	
Кабели		3G3AX-CAJOP300-EE	Кабель для выносной цифровой панели управления, 3 м
		USB-CONVERTERCABLE	Соединительный кабель RJ45 — USB
	-	3G3AX-PCACN2	

\*1 Преобразователь частоты RX поставляется с завода с этой цифровой панелью управления.

### ③ Дополнительные платы

Тип	Модель	Описание	Функции
Обратная связь от энкодера	3G3AX-PG	Дополнительная плата регулирования скорости (PG)	Дифференциальные импульсные входы каналов A, B и Z (RS-422) Вход импульсной последовательности задания положения (RS-422) Выход контроля импульсов (RS-422) Диапазон частот импульсного датчика (PG): до 100 кГц
Дополнительные платы связи	3G3AX-RX-ECT	Дополнительная плата интерфейса EtherCAT	Служит для запуска или остановки ПЧ, настройки параметров и ввода заданий, контроля выходной частоты, выходного тока и т. п. на контроллере.

**④ Тормозной блок, блок тормозного резистора**

Преобразователь частоты					Блок тормозного резистора					
Напряже- ние	Макс. мощность двигателя, кВт	ПЧ 3G3RX□ 3-фазн.	Тормозной блок AX-BCR□	Миним. допу- стимое сопротивл., Ом	Для монтажа на ПЧ (3 % ПВ, макс. 10 с)		Тормоз- ной мо- мент, %	Внешний резистор 10 % ПВ Не более 10 с для встроенного, не более 5 с для тормозного блока		Тормоз- ной мо- мент, %
					Модель AX-	Сопр., Ом		Модель AX-	Сопр., Ом	
200 В (1-/3-фазн.)	0,55	2004	Встроенный	50	REM00K1200-IE	200	180	REM00K1200-IE	200	180
	1,1	2007			100		REM00K2070-IE	70	200	
	1,5	2015		35	REM00K2070-IE	70	140	REM00K4075-IE	75	130
	2,2	2022			90		REM00K4035-IE	35	180	
	4,0	2037		16	REM00K4075-IE	75	50	REM00K6035-IE	35	100
	5,5	2055			75		REM00K9020-IE	20	150	
	7,5	2075		10	REM00K4035-IE	35	55	REM01K9017-IE	17	110
	11,0	2110			40		REM02K1017-IE	17	75	
	15,0	2150		7,5	REM00K6035-IE	35	40	REM02K1017-IE	17	75
	18,5	2185			55		REM03K5010-IE	10	95	
	22,0	2220	5	REM03K5010-IE	10	75	REM19K0008-IE	8	95	
	30,0	2300		65		REM19K0008-IE	8	80		
	37,0	2370	2035090-TE	4	-		REM19K0006-IE	6	80	
	45,0	2450	2070130-TE	2,8	-		REM19K0006-IE	6	60	
55,0	2550	2 × REM19K0006-IE			3	105				
400 В (3-фазн.)	0,55	4004	Встроенный	100	REM00K1400-IE	400	200	REM00K1400-IE	400	200
	1,1	4007			200		REM00K2200-IE	200	190	
	1,5	4015		70	REM00K1200-IE	200	190	REM00K5120-IE	120	200
	2,2	4022			130		REM00K6100-IE	100	140	
	4,0	4040		35	REM00K2120-IE	120	120	REM00K6100-IE	100	140
	5,5	4055			75		REM00K9070-IE	70	150	
	7,5	4075		24	REM00K4075-IE	75	100	REM01K9070-IE	70	110
	11,0	4110			50		REM02K1070-IE	70	75	
	15,0	4150		20	REM00K6100-IE	100	50	REM03K5035-IE	35	110
	18,5	4185			70		REM03K5035-IE	35	110	
	22,0	4220	16	REM03K5035-IE	35	90	REM19K0030-IE	30	100	
	30,0	4300		75		REM19K0030-IE	30	85		
	37,0	4370	4015045-TE	11	-		REM19K0020-IE	20	95	
	45,0	4450	4017068-TE	11	-		REM38K0012-IE	15	125	
	55,0	4550	4035090-TE	8,5	-		REM38K0012-IE	15	100	
	75,0	4750			2 × REM19K0020-IE	10	100			
	90,0	4900	4070130-TE	5,5	-		3 × REM19K0030-IE	10	75	
	110,0	411K	4090240-TE	3,2	-		2 × REM38K0012-IE	6	105	
132,0	413K	3 × REM38K0012-IE			4	125				

**⑤ Программное обеспечение для ПК**

Тип	Модель	Описание	Назначение
ПО	CX-Drive	ПО для ПК	Программа для конфигурирования и контроля преобразователей частоты и сервоприводов Omron
	CX-One	ПО для ПК	Единый пакет программного обеспечения для конфигурирования и контроля оборудования OMRON, CX-Drive входит в состав
	€Saver	ПО для ПК	Программное средство расчета энергосбережения

ВСЕ РАЗМЕРЫ УКАЗАНЫ В МИЛЛИМЕТРАХ.

Чтобы перевести миллиметры в дюймы, умножьте на 0,03937. Чтобы перевести граммы в унции, умножьте на 0,03527.

# Преобразователь частоты

## Компактный инвертор с векторным управлением

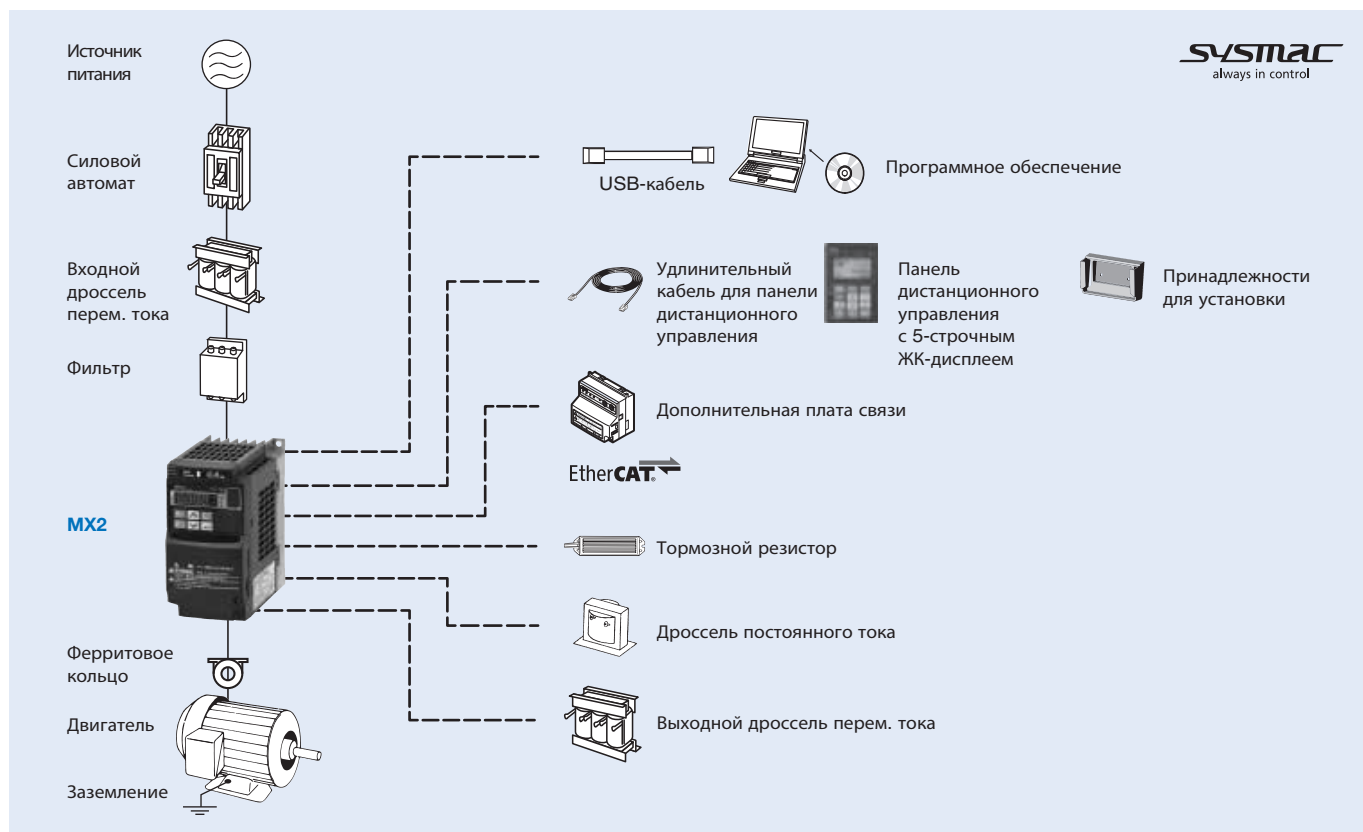
- Векторное управление током
- Высокий пусковой момент: 200 % при 0,5 Гц
- Два режима нагрузки: VT (120 %/1 мин) и СТ (150 %/1 мин)
- Управление асинхронными и синхронными двигателями
- Векторное управление моментом без обратной связи
- Функция позиционирования
- Встроенные прикладные функции (управление тормозом)
- Встроенные функции безопасности соответствуют ISO13849-1 (схема с двумя входами и контроль внешнего оборудования (EDM))
- Порт USB для связи с ПК
- Резервное питание 24 В= для платы управления
- RoHS, CE, cULus, ГОСТ Р

## Номинальные параметры

- Класс 200 В, 1-фазн., от 0,1 до 2,2 кВт
- Класс 200 В, 3-фазн., от 0,1 до 15,0 кВт
- Класс 400 В, 3-фазн., от 0,4 до 15,0 кВт

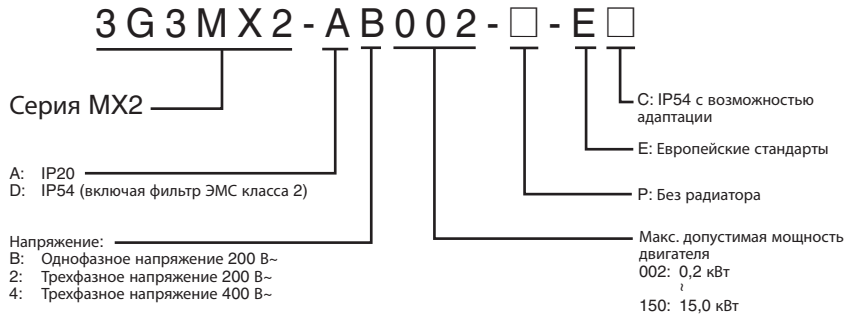


## Конфигурация системы



Характеристики

Обозначение модели



Класс 200 В

Однофазные: 3G3MX2-□		B001	B002	B004	B007 <sup>*1</sup>	B015	B022	-	-	-	-	-	
Трехфазные: 3G3MX2-□		2001	2002	2004	2007	2015	2022	2037	2055	2075	2110	2150	
Двигатель , кВт	Для режима VT	0,2	0,4	0,55	1,1	2,2	3,0	5,5	7,5	11	15	18,5	
	Для режима СТ	0,1	0,2	0,4	0,75	1,5	2,2	3,7	5,5	7,5	11	15	
Выходные характеристики	Мощность ПЧ, кВА	200 VT	0,4	0,6	1,2	2,0	3,3	4,1	6,7	10,3	13,8	19,3	23,9
		200 СТ	0,2	0,5	1,0	1,7	2,7	3,8	6,0	8,6	11,4	16,2	20,7
		240 VT	0,4	0,7	1,4	2,4	3,9	4,9	8,1	12,4	16,6	23,2	28,6
		240 СТ	0,3	0,6	1,2	2,0	3,3	4,5	7,2	10,3	13,7	19,5	24,9
	Номинальный выходной ток (А) в режиме VT		1,2	1,9	3,5	6,0	9,6	12,0	19,6	30,0	40,0	56,0	69,0
Номинальный выходной ток (А) в режиме СТ		1,0	1,6	3,0	5,0	8,0	11,0	17,5	25,0	33,0	47,0	60,0	
Максимальное выходное напряжение		Пропорционально входному напряжению: 0–240 В											
Максимальная выходная частота		400 Гц											
Источник питания	Номинальное входное напряжение и частота	Однофазное напряжение 200–240 В~, 50/60 Гц Трехфазное напряжение 200–240 В~, 50/60 Гц											
	Допустимое отклонение напряжения	–15 %...+10 %											
	Допустимое отклонение частоты	5 %											
Тормозной момент	При торможении за короткое время с емкостной обратной связью	100 %: <50 Гц 50 %: <60 Гц				70 %: <50 Гц 50 %: <60 Гц		Около 20 %		–			
Способ охлаждения		Естеств. охлаждение <sup>*3</sup>					Принудительное воздушное охлаждение						

\*1 В трехфазной модели используется принудительное воздушное охлаждение, в однофазной — естественное.

\*2 Расчеты произведены для стандартного 3-фазного двигателя.

\*3 Принудительное воздушное охлаждение для моделей IP54.

Класс 400 В

Трехфазные: 3G3MX2-□		4004	4007	4015	4022	4030	4040	4055	4075	4110	4150	
Двигатель , кВт <sup>*1</sup>	Для режима VT	0,75	1,5	2,2	3,0	4,0	5,5	7,5	11	15	18,5	
	Для режима СТ	0,4	0,75	1,5	2,2	3,0	4,0	5,5	7,5	11	15	
Выходные характеристики	Мощность ПЧ, кВА	380 VT	1,3	2,6	3,5	4,5	5,7	7,3	11,5	15,1	20,4	25,0
		380 СТ	1,1	2,2	3,1	3,6	4,7	6,0	9,7	11,8	15,7	20,4
		480 VT	1,7	3,4	4,4	5,7	7,3	9,2	14,5	19,1	25,7	31,5
		480 СТ	1,4	2,8	3,9	4,5	5,9	7,6	12,3	14,9	19,9	25,7
	Номинальный выходной ток (А) в режиме VT		2,1	4,1	5,4	6,9	8,8	11,1	17,5	23,0	31,0	38,0
Номинальный выходной ток (А) в режиме СТ		1,8	3,4	4,8	5,5	7,2	9,2	14,8	18,0	24,0	31,0	
Максимальное выходное напряжение		Пропорционально входному напряжению: 0–480 В										
Максимальная выходная частота		400 Гц										
Источник питания	Номинальное входное напряжение и частота	3-фазное напряжение 380–480 В, 50/60 Гц										
	Допустимое отклонение напряжения	–15...10 %										
	Допустимое отклонение частоты	5 %										
Тормозной момент	При торможении за короткое время с емкостной обратной связью	100 %: <50 Гц 50 %: <60 Гц				70 %: <50 Гц 50 %: <60 Гц		–		–		
Способ охлаждения		Естеств. охлаждение <sup>*2</sup>				Принудительное воздушное охлаждение						

\*1 Расчеты произведены для стандартного 3-фазного двигателя.

\*2 Принудительное воздушное охлаждение для моделей IP54.

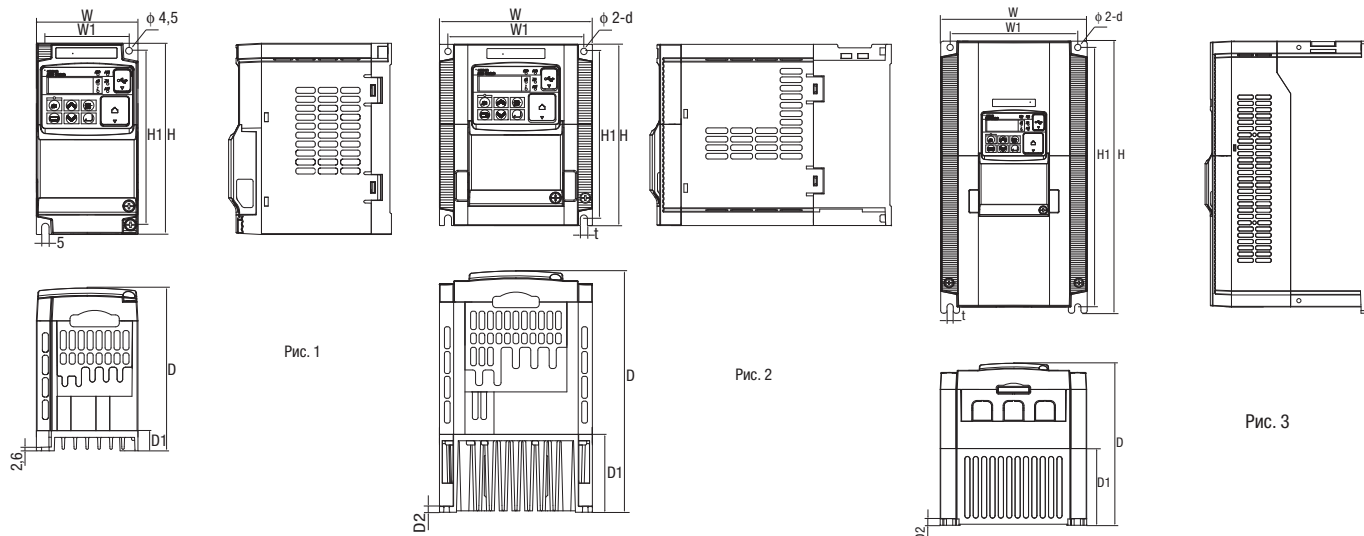
## Общие характеристики

Номер модели 3G3MX2		Характеристики	
Функции управления	Метод управления	Формирование синусоидального тока методом ШИМ (V/f-регулирование, векторное управление без датчика обратной связи)	
	Диапазон изменения выходной частоты	0,10–400,00 Гц	
	Погрешность частоты	Цифровое задание частоты: $\pm 0,01$ % от макс. частоты Аналоговое задание частоты: $\pm 0,2$ % от макс. частоты ( $25 \pm 10^\circ\text{C}$ )	
	Разрешение задания частоты	Цифровое задание частоты: 0,01 Гц Аналоговое задание частоты: 1/1000 от максимальной частоты	
	Разрешение выходной частоты	0,01 Гц	
	Пусковой момент	200 %/0,5 Гц	
	Перегрузочная способность	Два режима нагрузки: Повышенная нагрузка (СТ): 150 % в течение 1 минуты Обычная нагрузка (VT): 120 % в течение 1 минуты	
	Способ задания частоты	0–10 В= (10 кОм), 4–20 мА (100 Ом), RS485 Modbus, доп. сетевые платы	
Вольт-частотные характеристики		Постоянный/пониженный момент, произвольная V/f-характеристика	
Функции	Входные сигналы	FW (команда «Ход вперед»), RV (команда «Ход назад»), CF1–CF4 (ступенчатое переключение скорости), JG (команда «Толчковый ход»), DV (внешн. управл. торможением), SET (выбор второго двигателя), 2CH (управление 2-ступенчатым разгоном/торможением), FRS (команда «Остановка самовыбегом»), EXT (внешнее отключение выхода), USF (управление запуском), CS (переключение на питание от электросети), SFT (блокировка изменения параметров), AT (выбор аналогового входа), RS (сброс), PTC (термистор тепловой защиты), STA (пуск), STP (стоп), F/R (вперед/назад), PID (отключение ПИД-регулятора), PIDC (сброс ПИД-регулятора), UP (функция дистанц. повышения частоты), DWN (функция дистанц. уменьшения частоты), UDC (обнуление дистанционного значения), OPE (управление с панели), SF1–SF7 (битовый выбор предуст. скорости), OLR (ограничение перегрузки), TL (включение ограничения момента), TRQ1 (переключение предельного момента 1), TRQ2 (переключение предельного момента 2), BOK (подтверждение тормоза), LAC (отмена линейного профиля), PCLR (сброс отклонения положения), ADD (включение поправки частоты), F-TM (принудительное управление с клеммного блока), ATR (разрешение входа задания момента), KHC (сброс суммарной потребленной энергии), MI1–MI7 (входы общего назначения для программирования ПЧ), AHD (фиксация аналогового задания), CP1–CP3 (выбор предустановленного положения), ORL (сигнал ограничения возврата в исходное положение), ORC (сигнал запуска возврата в исходное положение), SPD (переключение регулирования скорости/положения), GS1–GS2 (входы STO, сигналы для функций безопасности), 485 (сигнал запуска обмена данными), PRG (выполнение программы ПЧ), HLD (сохранение выходной частоты), ROK (разрешение команды «Ход»), EB (определение направления вращения для канала В), DISP (ограничение отображения), OP (дополнительный сигнал управления), NO (не используется), PSET (предустановленное положение)	
	Выходные сигналы	RUN (сигнал «Ход»), FA1–FA5 (сигнал достижения частоты), OL, OL2 (сигнал предварительного предупреждения о перегрузке), OD (сигнал ошибки отклонения ПИД-регулятора), AL (сигнал ошибки), OTQ (сигнал повышенного/пониженного момента), UV (пониженное напряжение), TRQ (сигнал ограничения крутящего момента), RNT (истекло время работы в режиме «Ход»), ONT (истекло общее время работы), THM (предупреждение о тепловой перегрузке), BRK (сигнал отключения тормоза), BER (сигнал ошибки тормоза), ZS (обнаружение нулевой скорости), DSE (чрезмерное отклонение скорости), POK (позиционирование завершено), ODC (обнаружение отсоединения аналогового входа напряжения), OIDS (обнаружение отсоединения аналогового токового входа), FBV (выход второй ступени ПИД-регулирования), NDC (обнаружение отсоединения сети), LOG1–LOG3 (выходы логических операций), WAC (предупреждение о ресурсе конденсатора), WAF (предупреждение о ресурсе вентилятора), FR (сигнал пускового контакта), OHF (предупреждение о перегреве радиатора), LOC (обнаружение малой нагрузки), MO1–MO3 (выходы общего назначения для программирования ПЧ), IRDY (сигнал готовности ПЧ), FWR (вращение в прямом направлении), RVR (вращение в обратном направлении), MJA (сигнал серьезной неисправности), WCO (двухпороговый компаратор для аналогового входа напряжения), WCOI (двухпороговый компаратор для аналогового входа тока), FREF (источник задания частоты), REF (источник команды «Ход»), SETM (выбор двигателя 2), EDM (контроль защитного снятия момента (STO)), OP (дополнительный сигнал управления), NO (не используется)	
	Стандартные функции	Свободно программируемая V/f-характеристика, ручной/автоматический «подъем» момента, коэффициент коррекции выходного напряжения, функция стабилизации выходного напряжения (AVR), уменьшение скорости роста напряжения при запуске, выбор данных двигателя, автонастройка, стабилизация вращения двигателя, защита от вращения в противоположном направлении, простое позиционирование, простое регулирование момента, ограничение крутящего момента, автоматические снижение несущей частоты, работа в энергосберегающем режиме, функция ПИД-регулятора, безостановочная работа при кратковременном прерывании питания, управление тормозом, торможение постоянным током, торможение тормозным ключом (BRD), ограничение частоты сверху и снизу, пропуск частот резонанса, профили разгона/торможения (S, U, обратный U, EL-S), 16 ступеней скорости, точная регулировка частоты пуска, приостановка разгона/торможения, толчковый ход, вычисление частоты, добавление частоты, 2-ступенчатый разгон/торможение, выбор режима остановки, установка нижней/верхней частоты шкалы, фильтр аналогового входа, двухпороговые компараторы, время отклика входа, функция задержки/фиксации выходного сигнала, ограничение направления вращения, выбор/запрет клавиши «Стоп», блокировка настройки параметров, функция безопасного останова, функция масштабирования, ограничение отображения, функция пароля, параметры пользователя, инициализация, выбор исходного содержания дисплея, управление охлаждающим вентилятором, выдача предупреждений, возобновление работы после аварийного отключения, перезапуск с выходом на заданную частоту, запуск с подхватом скорости, ограничение перегрузки, защита от превышения тока, стабилизация напряжения в шине пост. тока (AVR)	
	Аналоговые входы	2 аналоговых входа: 0–10 В (10 кОм), 4–20 мА (100 Ом)	
	Вход импульсной последовательности	0–24 В, до 32 кГц	
	Время разгона/торможения	0,01–3600,0 с (выбор линейного или нелинейного профиля), доступна вторая пара значений времени разгона/торможения	
	Индикация	Светодиодные индикаторы: «Run» (Ход), «Program» (Программирование), «Alarm» (Ошибка), «Power» (Питание), «Hz» (Гц), «Amps» (Амперы) Цифровая панель управления: возможен контроль 32 параметров: задание частоты, выходной ток, выходная частота...	
	Функции защиты	Защита двигателя от перегрузки	Электронное реле тепловой защиты и вход термистора с положительным ТКС (PTC)
		Кратковременное превышение тока	200 % номинального тока
		Перегрузка	Два режима нагрузки: Повышенная нагрузка (СТ): 150 % в течение 1 минуты Обычная нагрузка (VT): 120 % в течение 1 минуты
Превышение напряжения		800 В для класса 400 В и 400 В для класса 200 В	
Пониженное напряжение		345 В для класса 400 В и 172,5 В для класса 200 В	
Кратковременное прерывание электропитания		Можно выбрать один из режимов возобновления работы: сигнализация ошибки, торможение до остановки, торможение до остановки с регулированием напряжения шины постоянного тока, перезапуск	
Перегрев ребра охлаждения		Контроль температуры и обнаружение ошибки	
Уровень предотвращения опрокидывания ротора		Предотвращение опрокидывания ротора при разгоне, торможении и при вращении с постоянной скоростью	
Замыкание на землю		Обнаружение при включенном питании	
Индикатор заряда		Включен, когда на схему управления подано питание	
Окружающие условия	Степень защиты	IP20, лаковое покрытие печатных плат и IP54 (для модели 3G3MX2-D□□)	
	Влажность окружающей среды	Относительная влажность не более 90 % (без конденсации)	
	Температура при хранении	От –20...65°C (кратковременная температура при транспортировке)	
	Температура окружающей среды <sup>1)</sup>	От –10...50°C (требуется уменьшение несущей частоты и выходного тока при температуре выше 40 °C)	
	Монтаж	В помещении (недопустимо наличие агрессивных газов, пыли и т. п.)	
	Высота над уровнем моря	Макс. 1000 м	
Вибрация	5,9 м/с <sup>2</sup> (0,6G), 10–55 Гц		

<sup>1)</sup> Для некоторых моделей 3G3MX2-D требуется специальное уменьшение выходного тока в зависимости от условий эксплуатации и величины несущей частоты. Смотрите подробную информацию в руководстве по эксплуатации.

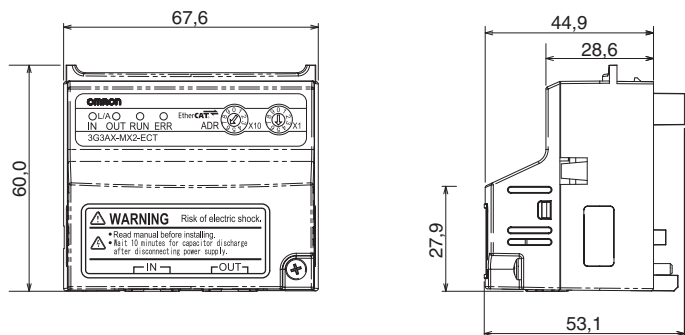
## Размеры

### Стандартные модели (IP20)



Класс напряжения	Модель ПЧ 3G3MX2-A□	Рисунок	Размеры, мм										
			W	W1	H	H1	t	D	D1	D2	d	Масса, кг	
Однофазное, 200 В	B001-E	1	68	56	128	118	-	109	13,5	-	-	1,0	
	B002-E							109	13,5				1,0
	B004-E	2	108	96	128	118	-	122,5	27	4,4	4,5	1,1	
	B007-E							170,5	55			1,4	
	B015-E							170,5	55			1,8	
B022-E	170,5	55	1,8										
Трёхфазное, 200 В	2001-E	1	68	56	128	118	-	109	13,5	-	-	1,0	
	2002-E							109	13,5				1,0
	2004-E	2	108	96	128	118	-	122,5	27	4,4	4,5	1,1	
	2007-E							145,5	50			1,2	
	2015-E							170,5	55			1,6	
	2022-E	170,5	55	1,8									
	2037-E	3	140	128	128	118	5	170,5	55	4,4	6	6	2,0
	2055-E							155	73,3				3,0
	2075-E							155	73,3				3,4
	2110-E	3	180	160	296	284	7	175	97	5	7	5,1	
2150-E	175							84	7,4				
2200-E	220							192	350				336
3-фазн., 400 В	4004-E	2	108	96	128	118	-	143,5	28	-	-	1,5	
	4007-E							170,5	55				1,6
	4015-E							170,5	55				1,8
	4022-E	3	140	128	128	118	5	170,5	55	4,4	4,5	2,1	
	4030-E							170,5	55				1,9
	4040-E							170,5	55				1,9
	4055-E	3	140	122	260	248	6	155	73,3	6	6	3,5	
	4075-E							155	73,3				3,5
	4110-E							180	160				296
	4150-E	180	160	296	284	7	175	97	5	7	5,2		

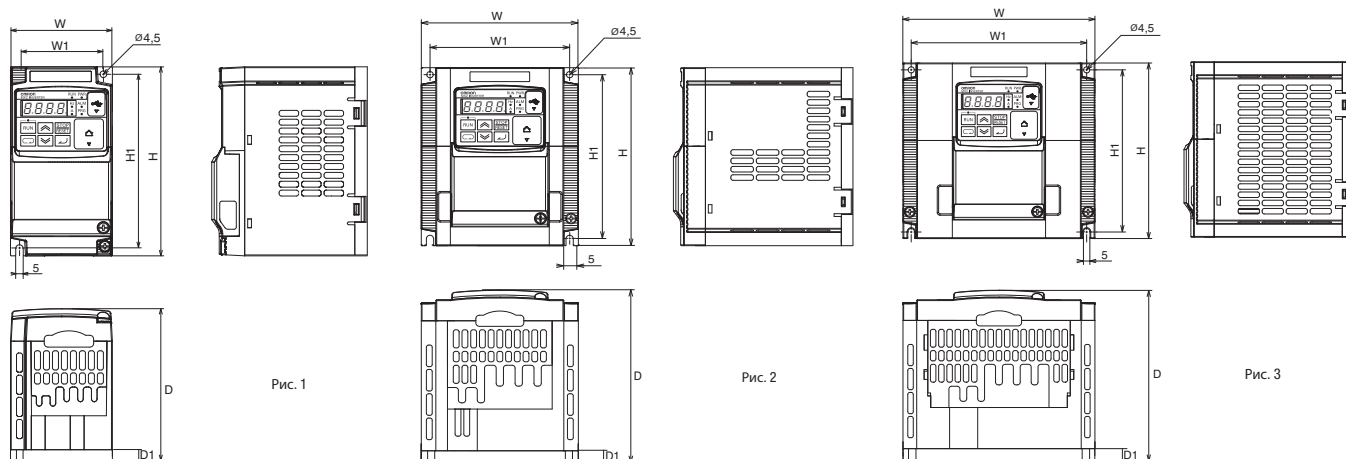
### Дополнительная плата



Примечание. Дополнительные платы можно устанавливать внутри модели в исполнении IP54.



Модели без радиатора



Класс напряжения	Модель ПЧ 3G3MX2-A□	Рисунок	Размеры, мм						Масса, кг
			W	W1	H	H1	D	D1	
1-фазные 200 В	B001-P-E	1	68	56	128	118	103	7,5	1,1
	B002-P-E								
	B004-P-E								
	B007-P-E	2	108	96	128	118	123	7,5	1,8
	B015-P-E								
B022-P-E									
3-фазные 200 В	2001-P-E	1	68	56	128	118	103	7,5	1,1
	2002-P-E								
	2004-P-E								
	2007-P-E								
	2015-P-E	2	108	96	128	118	123	7,5	1,8
	2022-P-E								
2037-P-E	3	140	128	128	118	123	7,5	2,1	
3-фазные 400 В	4004-P-E	2	108	96	128	118	123	7,5	1,8
	4007-P-E								
	4015-P-E								
	4022-P-E								
	4030-P-E								
	4040-P-E	3	140	128	128	118	123	7,5	2,1

## Модели в исполнении IP54

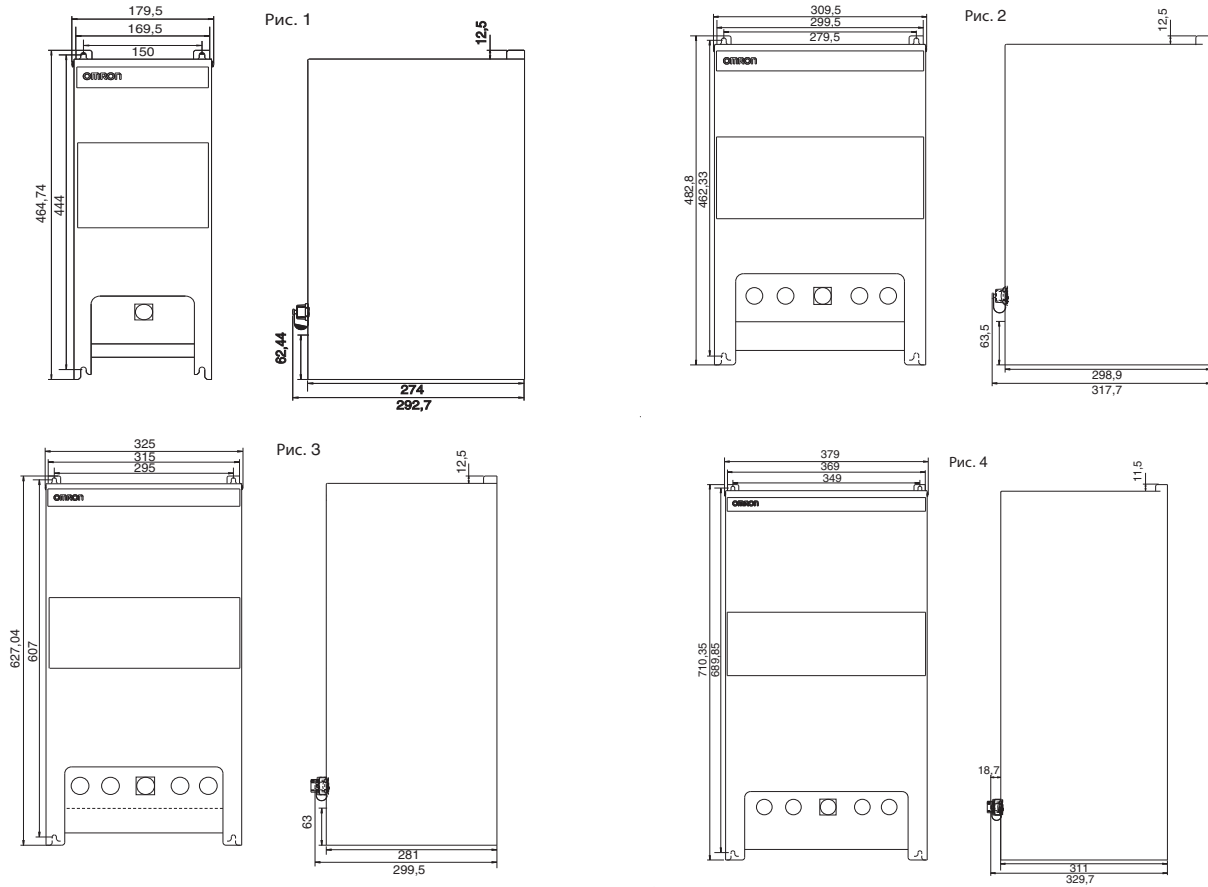
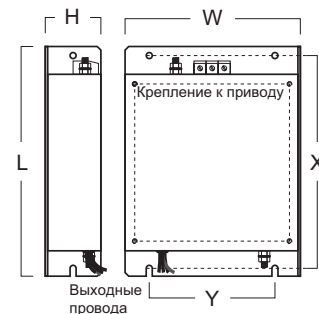


Рис. 1	Рис. 2	Рис. 3	Рис. 4
3G3MX2-DB001-E	3G3MX2-DB001-EC	3G3MX2-D2055-EC	3G3MX2-D2110-EC
3G3MX2-DB002-E	3G3MX2-DB002-EC	3G3MX2-D2075-EC	3G3MX2-D2150-EC
3G3MX2-DB004-E	3G3MX2-DB004-EC	3G3MX2-D4055-EC	3G3MX2-D4110-EC
3G3MX2-D2001-E	3G3MX2-DB007-EC	3G3MX2-D4075-EC	3G3MX2-D4150-EC
3G3MX2-D2002-E	3G3MX2-DB015-EC		
3G3MX2-D2004-E	3G3MX2-DB022-EC		
3G3MX2-D2007-E	3G3MX2-D2001-EC		
	3G3MX2-D2002-EC		
	3G3MX2-D2004-EC		
	3G3MX2-D2007-EC		
	3G3MX2-D2015-EC		
	3G3MX2-D2022-EC		
	3G3MX2-D2037-EC		
	3G3MX2-D4004-EC		
	3G3MX2-D4007-EC		
	3G3MX2-D4015-EC		
	3G3MX2-D4022-EC		
	3G3MX2-D4030-EC		
	3G3MX2-D4040-EC		

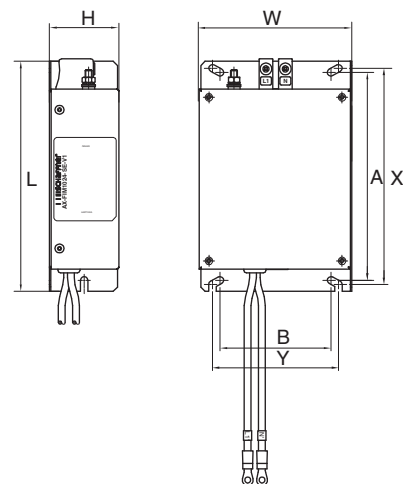
**Фильтры для установки на ПЧ (Rasmi)**

Модель Rasmi		Размеры					
		W	H	L	X	Y	M
1×200 В	AX-FIM1010-RE□	71	45	169	156	51	M4
	AX-FIM1014-RE□	111	50	169	156	91	M4
	AX-FIM1024-RE□	111	50	169	156	91	M4
3×200 В	AX-FIM2010-RE□	82	50	194	181	62	M4
	AX-FIM2020-RE□	111	50	169	156	91	M4
	AX-FIM2030-RE□	144	50	174	161	120	M4
	AX-FIM2060-RE□	150	52	320	290	122	M5
	AX-FIM2080-RE□	188	62	362	330	160	M5
	AX-FIM2100-RE□	220	62	415	380	192	M6
3×400 В	AX-FIM3005-RE□	114	46	169	156	96	M4
	AX-FIM3010-RE□	114	46	169	156	96	M4
	AX-FIM3014-RE□	144	50	174	161	120	M4
	AX-FIM3030-RE□	150	52	306	290	122	M5
	AX-FIM3050-RE□	182	62	357	330	160	M5



**Фильтры для установки на ПЧ (Schaffner)**

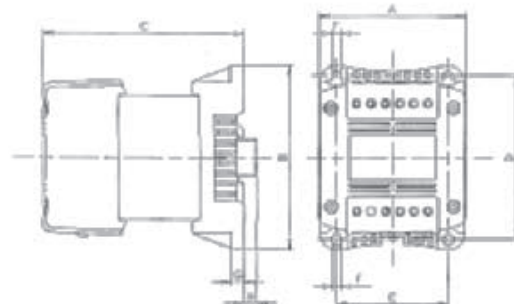
Модель Schaffner		Размеры							
		W	H	L	X	Y	A	B	M
1×200 В	AX-FIM1010-SE□	70	40	166	156	51	150	50	M5
	AX-FIM1014-SE□	110	45	166	156	91	150	80	M5
	AX-FIM1024-SE□	110	50	166	156	91	150	80	M5
3×200 В	AX-FIM2010-SE□	80	40	191	181	62	150	50	M5
	AX-FIM2020-SE□	110	50	166	156	91	150	80	M5
	AX-FIM2030-SE□	142	50	171	161	120	150	112	M5
	AX-FIM2060-SE□	140	55	304	290	122	286	112	M5
	AX-FIM2080-SE□	180	55	344	330	160	323	140	M5
	AX-FIM2100-SE□	220	65	394	380	192	376	180	M5
3×400 В	AX-FIM3005-SE□	110	50	166	156	91	150	80	M5
	AX-FIM3010-SE□	110	50	166	156	91	150	80	M5
	AX-FIM3014-SE□	142	50	171	161	120	150	112	M5
	AX-FIM3030-SE□	140	55	304	290	122	286	112	M5
	AX-FIM3050-SE□	180	55	344	330	160	323	140	M5



**Входные дроссели переменного тока**

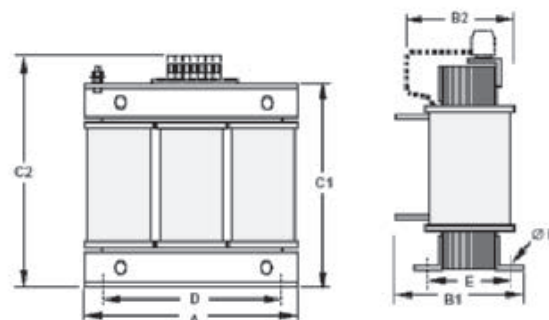
**Однофазные**

Напряжение	Модель	Размеры								Масса кг
		A	B	C	D	E	F	G	H	
200 В	AX-RAI02000070-DE	84	113	96	101	66	5	7,5	2	1,22
	AX-RAI01700140-DE	84	113	116	101	66	5	7,5	2	1,95
	AX-RAI01200200-DE	84	113	131	101	66	5	7,5	2	2,55
	AX-RAI00630240-DE	84	113	116	101	66	5	7,5	2	1,95



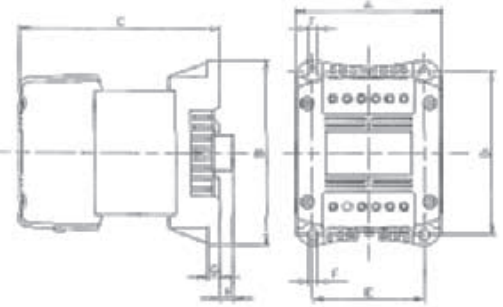
**Трёхфазные**

Напряжение	Модель	Размеры						Масса кг
		A	B2	C2	D	E	F	
200 В	AX-RAI02800080-DE	120	70	120	80	52	5,5	1,78
	AX-RAI00880200-DE	120	80	120	80	62	5,5	2,35
	AX-RAI00350335-DE	180	85	190	140	55	6	5,5
	AX-RAI00180670-DE	180	85	190	140	55	6	5,5
400 В	AX-RAI07700050-DE	120	70	120	80	52	5,5	1,78
	AX-RAI03500100-DE	120	80	120	80	62	5,5	2,35
	AX-RAI01300170-DE	120	80	120	80	62	5,5	2,50
	AX-RAI00740335-DE	180	85	190	140	55	6	5,5



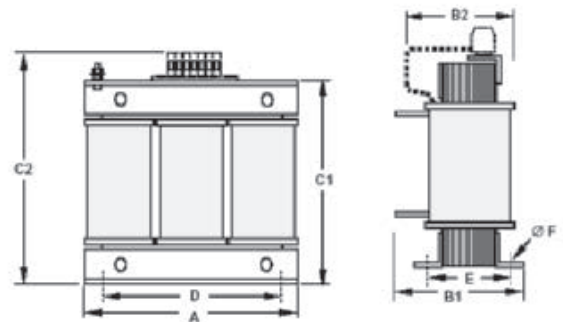
## Дроссели постоянного тока

Напря- жение	Модель	Размеры								Масса кг
		A	B	C	D	E	F	G	H	
200 В	AX-RC21400016-DE	84	113	96	101	66	5	7,5	2	1,22
	AX-RC10700032-DE									1,60
	AX-RC06750061-DE			105						
	AX-RC03510093-DE			116						
	AX-RC02510138-DE									1,95
	AX-RC01600223-DE	108	135	124	120	82	6,5	9,5	9,5	3,20
	AX-RC01110309-DE	120	152	136	135	94	7		-	5,20
	AX-RC00840437-DE			146						6,00
AX-RC00590614-DE	150	177	160	160	115		2		11,4	
AX-RC00440859-DE			182,6						14,3	
400 В	AX-RC43000020-DE	84	113	96	101	66	5	7,5	2	1,22
	AX-RC27000030-DE			105						1,60
	AX-RC14000047-DE									1,95
	AX-RC10100069-DE			116						
	AX-RC08250093-DE			131						
	AX-RC06400116-DE	108	135	133	120	82	6,5	9,5	9,5	3,70
	AX-RC04410167-DE	120	152	136	135	94	7		-	5,20
	AX-RC03350219-DE			146						6,00
	AX-RC02330307-DE	150	177	160	160	115	7	2		11,4
	AX-RC01750430-DE			182,6						14,3



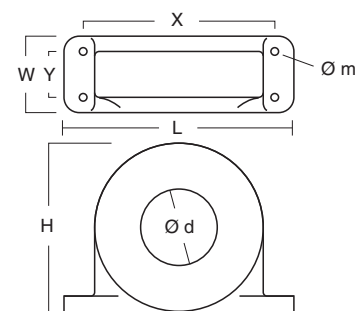
## Выходные дроссели переменного тока

Напря- жение	Модель	Размеры						Масса кг
		A	B2	C2	D	E	F	
200 В	AX-RAO11500026-DE	120	70	120	80	52	5,5	1,78
	AX-RAO07600042-DE	120	70	120	80	52	5,5	1,78
	AX-RAO04100075-DE	120	80	120	80	62	5,5	2,35
	AX-RAO03000105-DE	120	80	120	80	62	5,5	2,35
	AX-RAO01830180-DE	180	85	190	140	55	6	5,5
	AX-RAO01150220-DE	180	85	190	140	55	6	5,5
	AX-RAO00950320-DE	180	85	205	140	55	6	6,5
	AX-RAO00630430-DE	180	95	205	140	65	6	9,1
	AX-RAO00490640-DE	180	95	205	140	65	6	9,1
400 В	AX-RAO16300038-DE	120	70	120	80	52	5,5	1,78
	AX-RAO11800053-DE	120	80	120	80	52	5,5	2,35
	AX-RAO07300080-DE	120	80	120	80	62	5,5	2,35
	AX-RAO04600110-DE	180	85	190	140	55	6	5,5
	AX-RAO03600160-DE	180	85	205	140	55	6	6,5
	AX-RAO02500220-DE	180	95	205	140	55	6	9,1
	AX-RAO02000320-DE	180	105	205	140	85	6	11,7



## Ферритовые кольца

Модель	D диаметр	Двигатель кВт	Размеры						Масса кг
			L	W	H	X	Y	m	
AX-FER2102-RE	21	< 2,2	85	22	46	70	-	5	0,1
AX-FER2515-RE	25	< 15	105	25	62	90	-	5	0,2
AX-FER5045-RE	50	< 45	150	50	110	125	30	5	0,7



Размеры тормозного резистора

AX-REM00K1xxx

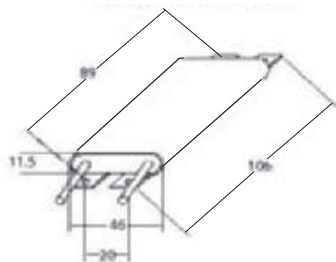


Рис. 1

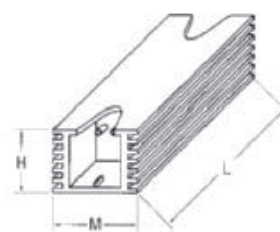


Рис. 2

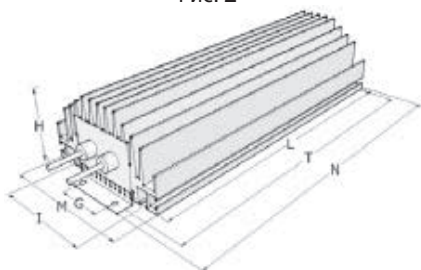


Рис. 3

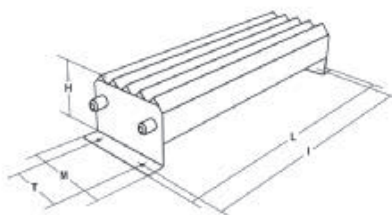
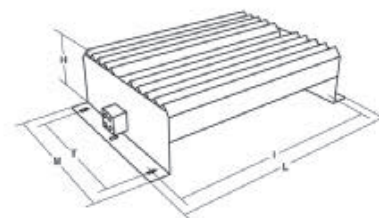
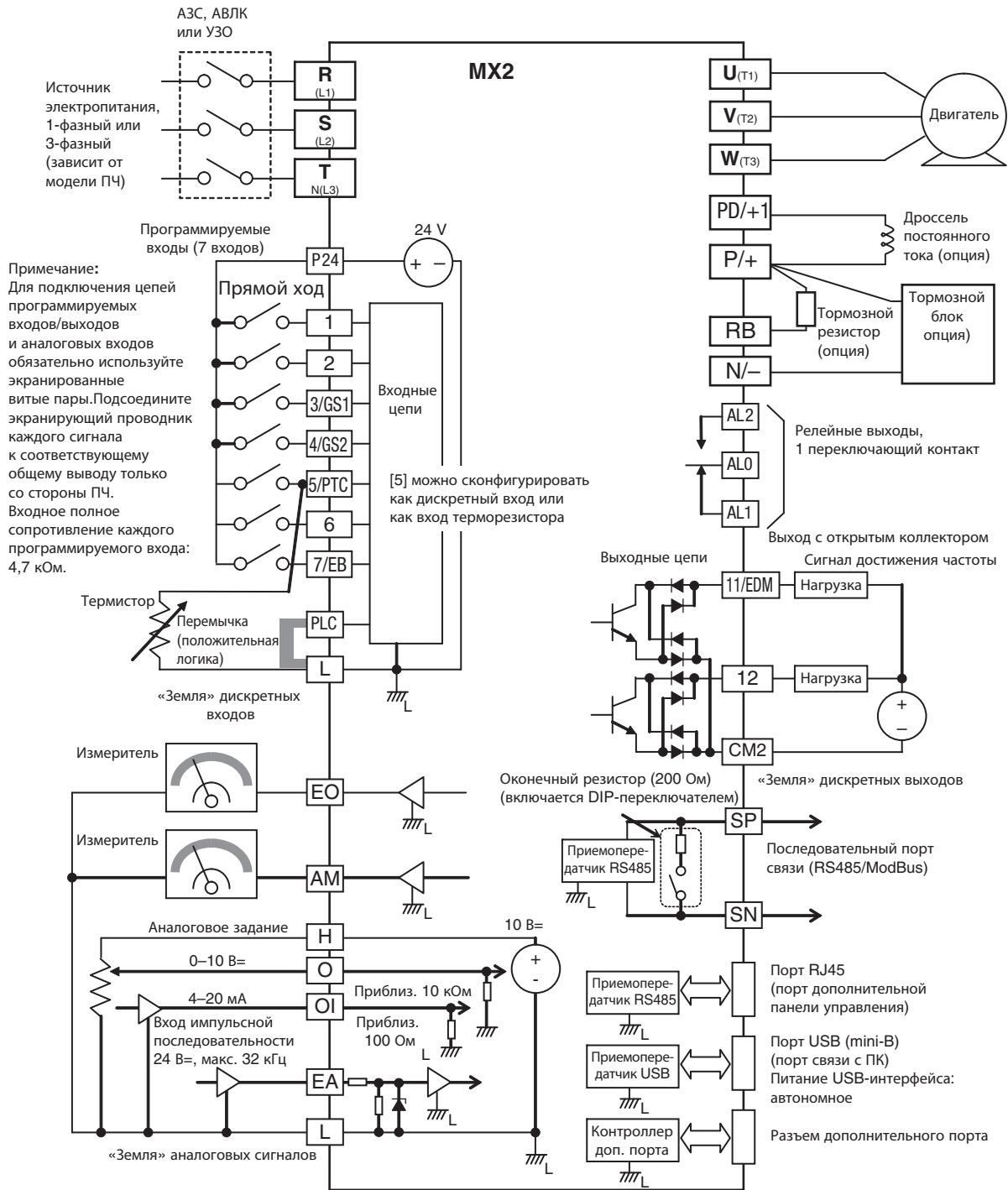


Рис. 4



Тип	Рис.	Размеры							Масса кг	
		L	H	M	I	T	G	N		
AX-REM00K1400-IE	1	105	27	36	94	-	-	-	0,2	
AX-REM00K2070-IE										
AX-REM00K2120-IE										
AX-REM00K2200-IE										
AX-REM00K4075-IE		200	27	36	189	-	-	-		0,425
AX-REM00K4035-IE										
AX-REM00K4030-IE										
AX-REM00K5120-IE	260	27	36	249	-	-	-	0,58		
AX-REM00K6100-IE	320	27	36	309	-	-	-	0,73		
AX-REM00K6035-IE	2	200	61	100	74	211	40	230	1,41	
AX-REM00K9070-IE										
AX-REM00K9020-IE										
AX-REM00K9017-IE	3	365	73	105	350	70	-	-	4	
AX-REM01K9070-IE										
AX-REM02K1070-IE	4	310	100	240	295	210	-	-	7	
AX-REM02K1017-IE										
AX-REM03K5035-IE		365	100	240	350	210	-	-	8	
AX-REM03K5010-IE										

## Стандартная схема подключения



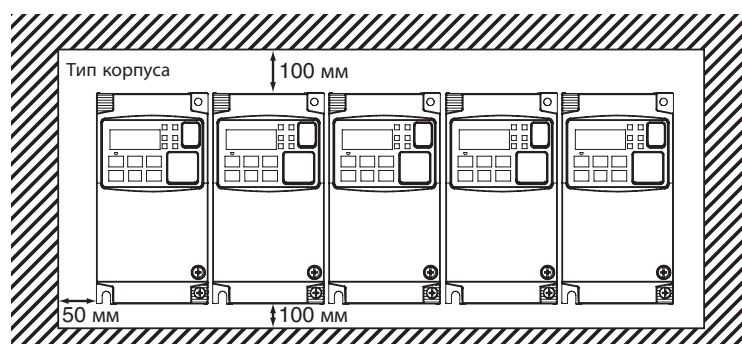
## Описание клемм

Клемма	Наименование	Назначение (уровень сигнала)
R/L1, S/L2, T/L3	Ввод напряжения электропитания	Служат для подачи электропитания на преобразователь частоты. У однофазных преобразователей частоты на 200 В для ввода напряжения питания предназначены только клеммы R/L1 и N (T/L3) (S/L2 в данных моделях отсутствует).
U/T1, V/T2, W/T3	Выход инвертора	Служат для подключения электродвигателя.
PD/+1, P/+	Клеммы внешнего дросселя постоянного тока	Обычно соединены между собой перемычкой. В случае подключения дросселя постоянного тока удалите перемычку между клеммами «+1» и «P/+2».
P/+, N/-	Клеммы тормозного блока	Служат для подключения дополнительных тормозных блоков (для повышения тормозного момента)
P/+, RB	Клеммы тормозного резистора	Служат для подключения дополнительного тормозного резистора (для повышения тормозного момента)
⊕	Заземление	Для заземления (заземление должно соответствовать общепринятым правилам выполнения заземления).

### Клеммы цепей управления

Тип	Номер	Название сигнала	Назначение	Уровень сигнала
Дискретные входы	PLC	Общий вывод программируемых входов	Положительная логика: включение входов подключением [1]–[7] к [P24]. Отрицательная логика: включение входов подключением [1]–[7] к [L].	–
	P24	Внутреннее напряжение 24 В=	24 В=, 30 мА	24 В= 100 мА
	1	Многофункциональный вход 1	Заводская установка: прямой ход/стоп	Макс. 27 В=
	2	Многофункциональный вход 2	Заводская установка: обратный ход/стоп	
	3/GS1	Многофункциональный вход 3/вход безопасного останова 1	Заводская установка: внешнее отключение выхода	
	4/GS2	Многофункциональный вход 4/вход безопасного останова 2	Заводская установка: сброс	
	5/PTC	Многофункциональный вход 5/вход терморезистора с положительным ТКС	Заводская установка: команда ступенчатого переключения скорости 1	
	6	Многофункциональный вход 6	Заводская установка: команда ступенчатого переключения скорости 2	
	7/EB	Многофункциональный вход 7/импульсный вход В	Заводская установка: толчковый ход	
L	Общий вывод многофункциональных входов (верхний ряд)	–	–	
Импульсная последовательность	EA	Вход импульсной последовательности А	Заводская установка: задание скорости	Макс. 32 кГц 5–24 В=
	EO	Выход импульсной последовательности	Частота линейного профиля	10 В=, 2 мА Макс. 32 кГц
Аналоговые входы	H	Питание аналогового входа задания частоты	10 В=, макс. 10 мА	
	O	Сигнал напряжения задания частоты	0–10 В= (10 кОм)	
	OI	Токовый сигнал задания частоты	4–20 мА (250 Ом)	
	L	Общий вывод входов задания частоты (нижний ряд)	–	–
Дискретные выходы	11/EDM	Дискретный выход 1/выход EDM	Заводская установка: режим «Ход»	27 В=, макс. 50 мА EDM согласно ISO13849-1
	12	Дискретный выход 2	Заводская установка: достижение частоты 1	
	CM2	«Земля» дискретных выходов	–	Резистивная нагрузка 250 В~/2,5 А 30 В~/3,0 А Индуктивная нагрузка 250 В~/0,2 А 30 В~/0,7 А
	AL0	Общий контакт релейного выхода	Заводская установка: сигнал ошибки В обычном режиме (при отсутствии ошибки) AL1 — AL0: замкнут AL2 — AL0: разомкнут	
	AL1	Релейный выход, нормально открытый		
AL2	Релейный выход, нормально закрытый			
Сигнал контроля	AM	Аналоговый выход напряжения	Заводская установка: частота линейного профиля	0–10 В=, 1 мА
Связь	SP	Клеммы последовательного интерфейса	Интерфейс связи RS485	
	SN			

### Монтаж в один ряд



### Тепловые потери преобразователя частоты

#### Однофазные преобразователи частоты класса 200 В

	Модель 3G3MX2	AB001	AB002	AB004	AB007	AB015	AB022
Мощность ПЧ, кВА	200 В, режим VT	0,4	0,6	1,2	2,0	3,3	4,1
	200 В, режим СТ	0,2	0,5	1,0	1,7	2,7	3,8
	240 В, режим VT	0,4	0,7	1,4	2,4	3,9	4,9
	240 В, режим СТ	0,3	0,6	1,2	2,0	3,3	4,5
Номинальный ток (А) в режиме VT		1,2	1,9	3,4	6,0	9,6	12,0
Номинальный ток (А) в режиме СТ		1,0	1,6	3,0	5,0	8,0	11,0
Общее тепловыделение		12	22	30	48	79	104
КПД при номинальной нагрузке		89,5	90	93	94	95	95,5
Способ охлаждения		Естеств. охлаждение				Принудительное воздушное охлаждение	



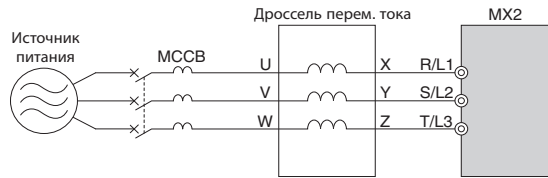
## Трехфазные преобразователи частоты класса 200 В

Модель 3G3MX2		A2001	A2002	A2004	A2007	A2015	A2022	A2037	A2055	A2075	A2110	A2150
Мощность ПЧ, кВА	200 VT	0,4	0,6	1,2	2,0	3,3	4,1	6,7	10,3	13,8	19,3	23,9
	200 CT	0,2	0,5	1,0	1,7	2,7	3,8	6,0	8,6	11,4	16,2	20,7
	240 VT	0,4	0,7	1,4	2,4	3,9	4,9	8,1	12,4	16,6	23,2	28,6
	240 CT	0,3	0,6	1,2	2,0	3,3	4,5	7,2	10,3	13,7	19,5	24,9
Номинальный ток (А) в режиме VT		1,2	1,9	3,4	6,0	9,6	12,0	19,6	30,0	40,0	56,0	69,0
Номинальный ток (А) в режиме CT		1,0	1,6	3,0	5,0	8,0	11,0	17,5	25,0	33,0	47,0	60,0
Общее тепловыделение		12	22	30	48	79	104	154	229	313	458	625
КПД при номинальной нагрузке		89,5	90	93	94	95	95,5	96	96	96	96	96
Способ охлаждения		Естеств. охлаждение					Принудительное воздушное охлаждение					

## Трехфазные преобразователи частоты класса 400 В

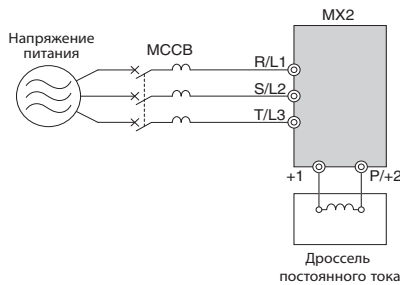
Модель 3G3MX2		A4004	A4007	A4015	A4022	A4030	A4040	A4055	A4075	A4110	A4150	
ПЧ, кВА	380 В, режим VT	1,3	2,6	3,5	4,5	5,7	7,3	11,5	15,1	20,4	25,0	
	380 В, режим CT	1,1	2,2	3,1	3,6	4,7	6,0	9,7	11,8	15,7	20,4	
	480 В, режим VT	1,7	3,4	4,4	5,7	7,3	9,2	14,5	19,1	25,7	31,5	
	480 В, режим CT	1,4	2,8	3,9	4,5	5,9	7,6	12,3	14,9	19,9	25,7	
Номинальный ток (А) в режиме VT		2,1	4,1	5,4	6,9	8,8	11,1	17,5	23,0	31,0	38,0	
Номинальный ток (А) в режиме CT		1,8	3,4	4,8	5,5	7,2	9,2	14,8	18,0	24,0	31,0	
Общее тепловыделение		35	56	96	116	125	167	229	296	411	528	
КПД при номинальной нагрузке		92	93	94	95	96	96	96	96,2	96,4	96,6	
Способ охлаждения		Естеств. охлаждение					Принудительное воздушное охлаждение					

## Входные дроссели переменного тока



1-фазн., класс 200 В				3-фазн., класс 200 В				Класс 400 В			
Макс. допустимая мощность двигателя, кВт	Модель	Сила тока, А	Индуктивность, мГн	Макс. допустимая мощность двигателя, кВт	Модель	Сила тока, А	Индуктивность, мГн	Макс. допустимая мощность двигателя, кВт	Модель	Сила тока, А	Индуктивность, мГн
0,4	AX-RAI02000070-DE	7,0	2,0	1,5	AX-RAI02800080-DE	8,0	2,8	1,5	AX-RAI07700050-DE	5,0	7,7
0,75	AX-RAI01700140-DE	14,0	1,7	3,7	AX-RAI00880200-DE	20,0	0,88	4,0	AX-RAI03500100-DE	10,0	3,5
1,5	AX-RAI01200200-DE	20,0	1,2	7,5	AX-RAI00350335-DE	33,5	0,35	7,5	AX-RAI01300170-DE	17,0	1,3
2,2	AX-RAI00630240-DE	24,0	0,63	15	AX-RAI00180670-DE	67,0	0,18	15	AX-RAI00740335-DE	33,5	0,74

## Дроссели постоянного тока

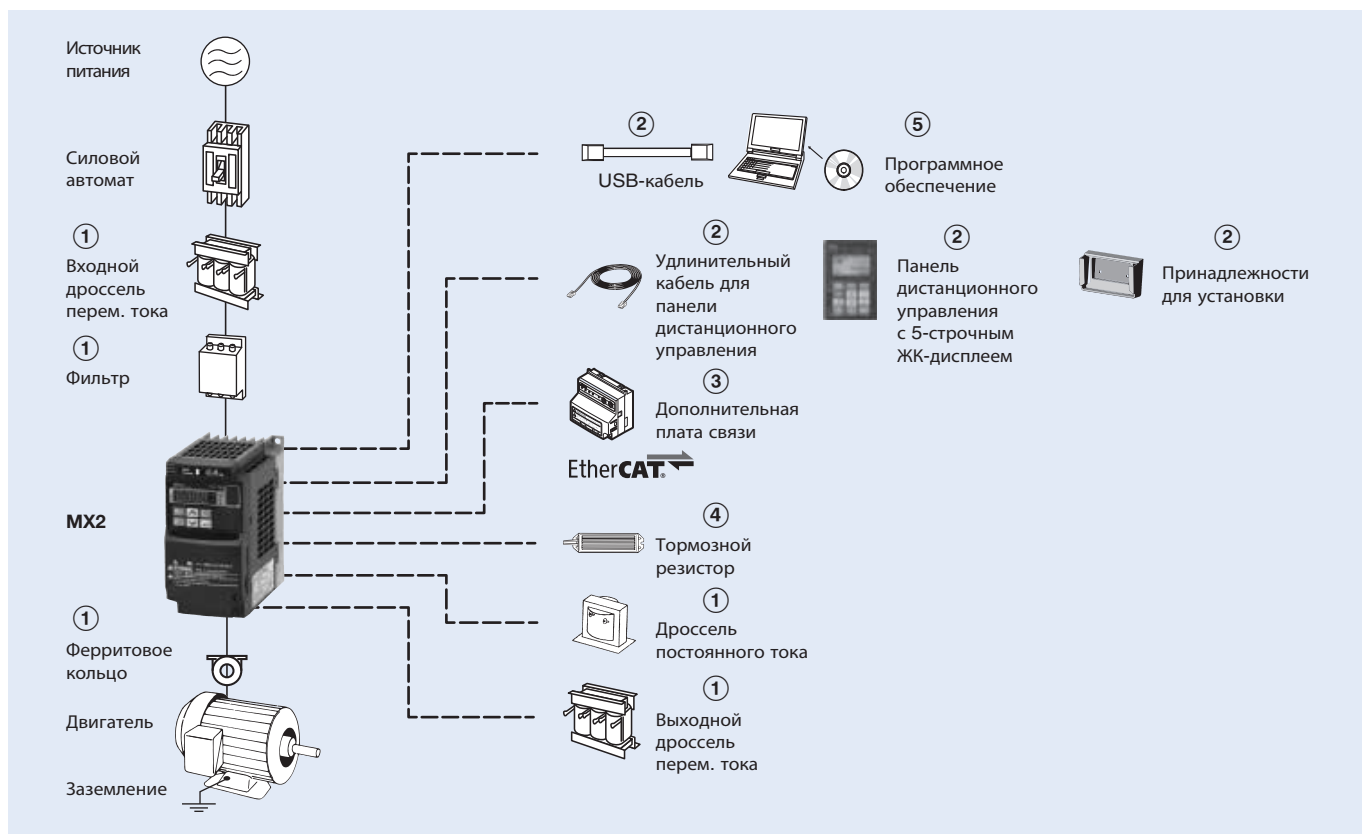


Класс 200 В				Класс 400 В			
Макс. допустимая мощность двигателя, кВт	Модель	Сила тока, А	Индуктивность, мГн	Макс. допустимая мощность двигателя, кВт	Модель	Сила тока, А	Индуктивность, мГн
0,2	AX-RC21400016-DE	1,6	21,4	0,4	AX-RC43000020-DE	2,0	43,0
0,4	AX-RC10700032-DE	3,2	10,7	0,7	AX-RC27000030-DE	3,0	27,0
0,7	AX-RC06750061-DE	6,1	6,75	1,5	AX-RC14000047-DE	4,7	14,0
1,5	AX-RC03510093-DE	9,3	3,51	2,2	AX-RC10100069-DE	6,9	10,1
2,2	AX-RC02510138-DE	13,8	2,51	3,0	AX-RC08250093-DE	9,3	8,25
3,7	AX-RC01600223-DE	22,3	1,60	4,0	AX-RC06400116-DE	11,6	6,40
5,5	AX-RC01110309-DE	30,9	1,11	5,5	AX-RC04410167-DE	16,7	4,41
7,5	AX-RC00840437-DE	43,7	0,84	7,5	AX-RC03350219-DE	21,9	3,35
11,0	AX-RC00590614-DE	61,4	0,59	11,0	AX-RC02330307-DE	30,7	2,33
15,0	AX-RC00440859-DE	85,9	0,44	15,0	AX-RC01750430-DE	43,0	1,75

## Выходные дроссели переменного тока

Класс 200 В				Класс 400 В			
Макс. допустимая мощность двигателя, кВт	Модель	Сила тока, А	Индуктивность, мГн	Макс. допустимая мощность двигателя, кВт	Модель	Сила тока, А	Индуктивность, мГн
0,4	AX-RAO11500026-DE	2,6	11,50	1,5	AX-RAO16300038-DE	3,8	16,30
0,75	AX-RAO07600042-DE	4,2	7,60				
1,5	AX-RAO04100075-DE	7,5	4,10				
2,2	AX-RAO03000105-DE	10,5	3,00	2,2	AX-RAO11800053-DE	5,3	11,80
3,7	AX-RAO01830160-DE	16,0	1,83	4,0	AX-RAO07300080-DE	8,0	7,30
5,5	AX-RAO01150220-DE	22,0	1,15	5,5	AX-RAO04600110-DE	11,0	4,60
7,5	AX-RAO00950320-DE	32,0	0,95	7,5	AX-RAO03600160-DE	16,0	3,60
11	AX-RAO00630430-DE	43,0	0,63	11	AX-RAO02500220-DE	22,0	2,50
15	AX-RAO00490640-DE	64,0	0,49	15	AX-RAO02000320-DE	32,0	2,00

Информация для заказа



3G3MX2

Класс напряжения	Характеристики				Модель		
	Постоянный момент		Переменный момент		Стандартные (IP20)	Без радиатора	IP54
	Макс. мощность двигателя, кВт	Номинальный ток, А	Макс. мощность двигателя, кВт	Номинальный ток, А			
1-фазные 200 В	0,1	1,0	0,2	1,2	3G3MX2-AB001-E	3G3MX2-AB001-P-E	3G3MX2-DB001-E/EC
	0,2	1,6	0,4	1,9	3G3MX2-AB002-E	3G3MX2-AB002-P-E	3G3MX2-DB002-E/EC
	0,4	3,0	0,55	3,5	3G3MX2-AB004-E	3G3MX2-AB004-P-E	3G3MX2-DB004-E/EC
	0,75	5,0	1,1	6,0	3G3MX2-AB007-E	3G3MX2-AB007-P-E	3G3MX2-DB007-E/EC
	1,5	8,0	2,2	9,6	3G3MX2-AB015-E	3G3MX2-AB015-P-E	3G3MX2-DB015-E/EC
	2,2	11,0	3,0	12,0	3G3MX2-AB022-E	3G3MX2-AB022-P-E	3G3MX2-DB022-E/EC
3-фазные 200 В	0,1	1,0	0,2	1,2	3G3MX2-A2001-E	3G3MX2-A2001-P-E	3G3MX2-D2001-E/EC
	0,2	1,6	0,4	1,9	3G3MX2-A2002-E	3G3MX2-A2002-P-E	3G3MX2-D2002-E/EC
	0,4	3,0	0,55	3,5	3G3MX2-A2004-E	3G3MX2-A2004-P-E	3G3MX2-D2004-E/EC
	0,75	5,0	1,1	6,0	3G3MX2-A2007-E	3G3MX2-A2007-P-E	3G3MX2-D2007-E/EC
	1,5	8,0	2,2	9,6	3G3MX2-A2015-E	3G3MX2-A2015-P-E	3G3MX2-D2015-E/EC
	2,2	11,0	3,0	12,0	3G3MX2-A2022-E	3G3MX2-A2022-P-E	3G3MX2-D2022-E/EC
	3,7	17,5	5,5	19,6	3G3MX2-A2037-E	3G3MX2-A2037-P-E	3G3MX2-D2037-E/EC
	5,5	25,0	7,5	30,0	3G3MX2-A2055-E	-	3G3MX2-D2055-E/EC
	7,5	33,0	11	40,0	3G3MX2-A2075-E	-	3G3MX2-D2075-E/EC
	11	47,0	15	56,0	3G3MX2-A2110-E	-	3G3MX2-D2110-E/EC
3-фазные 400 В	0,4	1,8	0,75	2,1	3G3MX2-A4004-E	3G3MX2-A4004-P-E	3G3MX2-D4004-E/EC
	0,75	3,4	1,5	4,1	3G3MX2-A4007-E	3G3MX2-A4007-P-E	3G3MX2-D4007-E/EC
	1,5	4,8	2,2	5,4	3G3MX2-A4015-E	3G3MX2-A4015-P-E	3G3MX2-D4015-E/EC
	2,2	5,5	3,0	6,9	3G3MX2-A4022-E	3G3MX2-A4022-P-E	3G3MX2-D4022-E/EC
	3,0	7,2	4,0	8,8	3G3MX2-A4030-E	3G3MX2-A4030-P-E	3G3MX2-D4030-E/EC
	4,0	9,2	5,5	11,1	3G3MX2-A4040-E	3G3MX2-A4040-P-E	3G3MX2-D4040-E/EC
	5,5	14,8	7,5	17,5	3G3MX2-A4055-E	-	3G3MX2-D4055-E/EC
	7,5	18,0	11	23,0	3G3MX2-A4075-E	-	3G3MX2-D4075-E/EC
	11	24,0	15	31,0	3G3MX2-A4110-E	-	3G3MX2-D4110-E/EC
	15	31,0	18,5	38,0	3G3MX2-A4150-E	-	3G3MX2-D4150-E/EC

## ① Сетевые фильтры

Преобразователь частоты		Стандартный сетевой фильтр				Сетевой фильтр с низким током утечки			
		Rasmi		Schaffner		Rasmi		Schaffner	
Напряжение	Модель 3G3MX2-□	Модель AX-FIM	Ток, А	Модель AX-FIM	Ток, А	Модель AX-FIM	Ток, А	Модель AX-FIM	Ток, А
1-фазн., 200 В~	AB001/AB002/AB004	1010-RE	10	1010-SE-V1	8	1010-RE-LL	10	1010-SE-LL	10
	AB007	1014-RE	14	1014-SE-V1	14	1014-RE-LL	14	1014-SE-LL	14
	AB015/AB022	1024-RE	24	1024-SE-V1	27	1024-RE-LL	24	1024-SE-LL	24
3-фазн., 200 В~	A2001/A2002/ A2004/A2007	2010-RE	10	2010-SE-V1	7,8	2010-RE-LL	10	-	-
	A2015/A2022	2020-RE	20	2020-SE-V1	16	2020-RE-LL	20	2020-SE-LL	20
	A2037	2030-RE	30	2030-SE-V1	25	2030-RE-LL	30	2030-SE-LL	30
	A2055/A2075	2060-RE	60	2060-SE-V1	50	2060-RE-LL	60	2060-SE-LL	50
	A2110	2080-RE	80	2080-SE-V1	70	2080-RE-LL	80	-	-
A2150	2100-RE	100	2100-SE-V1	75	2100-RE-LL	100	-	-	
3-фазн., 400 В~	A4004/A4007	3005-RE	5	3005-SE-V1	6	3005-RE-LL	5	3005-SE-LL	5
	A4015/A4022/ A4030	3010-RE	10	3010-SE-V1	12	3010-RE-LL	10	3010-SE-LL	10
	A4040	3014-RE	14	3014-SE-V1	15	3014-RE-LL	14	3014-SE-LL	15
	A4055/A4075	3030-RE	30	3030-SE-V1	29	3030-RE-LL	30	3030-SE-LL	30
	A4110/A4150	3050-RE	50	3050-SE-V1	48	3050-RE-LL	50	3050-SE-LL	50

## ① Входные дроссели переменного тока

Преобразователь частоты		Дроссель перем. тока
Напряжение	Модель 3G3MX2-□	Модель
1-фазн., 200 В~	AB002/AB004	AX-RAI02000070-DE
	AB007	AX-RAI01700140-DE
	AB015	AX-RAI01200200-DE
	AB022	AX-RAI00630240-DE
3-фазн., 200 В~	A2002/A2004/A2007	AX-RAI02800080-DE
	A2015/A2022/A2037	AX-RAI00880200-DE
	A2055/A2075	AX-RAI00350335-DE
	A2110/A2150	AX-RAI00180670-DE
3-фазн., 400 В~	A4004/A4007/A4015	AX-RAI07700050-DE
	A4022/A4030/A4040	AX-RAI03500100-DE
	A4055/A4075	AX-RAI01300170-DE
	A4110/A4150	AX-RAI00740335-DE

## ① Дроссели постоянного тока

200 В, 1-фазн.		200 В, 3-фазн.		400 В, 3-фазн.	
Преобразователь частоты	Дроссель пост. тока	Преобразователь частоты	Дроссель пост. тока	Преобразователь частоты	Дроссель пост. тока
3G3MX2-AB001	AX-RC10700032-DE	3G3MX2-A2001	AX-RC21400016-DE	3G3MX2-A4004	AX-RC43000020-DE
3G3MX2-AB002		3G3MX2-A2002		3G3MX2-A4007	AX-RC27000030-DE
3G3MX2-AB004	AX-RC06750061-DE	3G3MX2-A2004	AX-RC10700032-DE	3G3MX2-A4015	AX-RC14000047-DE
3G3MX2-AB007	AX-RC03510093-DE	3G3MX2-A2007	AX-RC06750061-DE	3G3MX2-A4022	AX-RC10100069-DE
3G3MX2-AB015	AX-RC02510138-DE	3G3MX2-A2015	AX-RC03510093-DE	3G3MX2-A4030	AX-RC08250093-DE
3G3MX2-AB022	AX-RC01600223-DE	3G3MX2-A2022	AX-RC02510138-DE	3G3MX2-A4040	AX-RC06400116-DE
-		3G3MX2-A2037	AX-RC01600223-DE	3G3MX2-A4055	AX-RC04410167-DE
		3G3MX2-A2055	AX-RC01110309-DE	3G3MX2-A4075	AX-RC03350219-DE
		3G3MX2-A2075	AX-RC00840437-DE	3G3MX2-A4110	AX-RC02330307-DE
		3G3MX2-A2110	AX-RC00590614-DE	3G3MX2-A4150	AX-RC01750430-DE
		3G3MX2-A2150	AX-RC00440859-DE	-	-

① Ферритовые кольца

Модель	Диаметр	Описание
AX-FER2102-RE	21	Для двигателей мощностью не более 2,2 кВт
AX-FER2515-RE	25	Для двигателей мощностью не более 15 кВт
AX-FER5045-RE	50	Для двигателей мощностью не более 45 кВт

① Выходные дроссели переменного тока

Преобразователь частоты		Дроссель перем. тока
Напряжение	Модель 3G3MX2-□	Модель
200 В~	AB001/AB002/AB004 A2001/A2002/A2004	AX-RAO11500026-DE
	AB007/A2007	AX-RAO07600042-DE
	AB015/A2015	AX-RAO04100075-DE
	AB022/A2022	AX-RAO03000105-DE
	A2037	AX-RAO01830160-DE
	A2055	AX-RAO01150220-DE
	A2075	AX-RAO00950320-DE
	A2110	AX-RAO00630430-DE
400 В~	A2150	AX-RAO00490640-DE
	A4004/A4007/A4015	AX-RAO16300038-DE
	A4022	AX-RAO11800053-DE
	A4030/A4040	AX-RAO07300080-DE
	A4055	AX-RAO04600110-DE
	A4075	AX-RAO03600160-DE
	A4110	AX-RAO02500220-DE
A4150	AX-RAO02000320-DE	

② Дополнительные принадлежности

Тип	Модель	Описание	Функции
Цифровая панель управления	AX-OP05-E	Панель дистанционного управления с ЖК-дисплеем	Панель дистанционного управления с 5-строчным ЖК-дисплеем, с функцией копирования, макс. длина кабеля 3 м
	3G3AX-CAJOP300-EE	Кабель для панели дистанционного управления	Кабель для подключения панели дистанционного управления, 3 метра
	3G3AX-OP01	Панель дистанционного управления со светодиодной индикацией	Панель дистанционного управления со светодиодной индикацией, макс. длина кабеля 3 м
	4X-KITMINI	Монтажный комплект для светодиодной панели управления	Монтажный комплект для светодиодной панели управления
	3G3AX-OP05-H-E	Держатель панели управления	Держатель для установки AX-OP05-E в шкаф
Дополнительные принадлежности	AX-CUSBM002-E	Кабель для подключения к ПК	Кабель с разъемами mini-USB и USB

③ Дополнительные платы связи

Модель	Описание	Функции
3G3AX-MX2-ECT	Дополнительная плата интерфейса EtherCAT	Служит для запуска или остановки ПЧ, настройки параметров и ввода заданий, контроля выходной частоты, выходного тока и подобных параметров на контроллере по сети.

④ Тормозной блок, блок тормозного резистора

Напряже-ние	Преобразователь частоты				Блок тормозного резистора						
	Макс. мощность двигателя, кВт	ПЧ 3G3MX2□		Миним. допустимое сопротивление, Ом	Для монтажа на ПЧ (3 % ПВ, макс. 10 с)		Тормозной момент, %	Для монтажа на ПЧ (10 % ПВ, макс. 10 с)		Тормозной момент, %	
		1-фазн.	3-фазн.		Модель AX-	Сопр., Ом		Модель AX-	Сопр., Ом		
200 В (1-/3-фазн.)	0,12	V001	2001	100	REM00K1400-IE	400	200	REM00K1400-IE	400	200	
		V002	2002		180			REM00K1200-IE			200
		V004	2004		180		REM00K2070-IE	70	200		
	0,25	V007	2007	50	REM00K2070-IE	70	140	REM00K4075-IE	75	130	
		V015	2015		90			REM00K4035-IE			35
		V022	2022		35		REM00K4075-IE	75	100		
	0,55	–	2040	35	REM00K4075-IE	35	75	REM00K6035-IE	35	100	
		–	2055		20			REM00K9020-IE			20
		–	2075		17		REM00K9020-IE	20	150		
		–	2110		17		REM01K9017-IE	17	110		
–		2150	10		REM02K1017-IE		17	75			
–		2150	10		REM00K9017-IE		17	55	REM03K5010-IE	10	95
–		2150	10		REM00K1400-IE		400	200	REM00K1400-IE	400	200
400 В (3-фазн.)	0,55	–	4004	180	REM00K1400-IE	400	200	REM00K1400-IE	400	200	
		–	4007		200			REM00K1400-IE			400
		–	4015		180		REM00K1200-IE	200	190	REM00K2200-IE	200
	1,1	–	4022	100	REM00K1200-IE	200	130	REM00K2200-IE	200	200	
		–	4030		160			REM00K5120-IE			120
		–	4040		120		REM00K2120-IE	120	120	REM00K6100-IE	100
	1,5	–	4055	70	REM00K4075-IE	75	140	REM00K9070-IE	70	150	
		–	4075		100			REM01K9070-IE			70
		–	4110		50		REM02K1070-IE	70	75		
		–	4150		35		REM00K6100-IE	100	50	REM03K5035-IE	35
2,2	–	4150	35	REM00K9070-IE	70	55	REM00K9070-IE	70	110		
	–	4150		55			REM03K5035-IE			35	110

## ⑤ Программное обеспечение для ПК

Тип	Модель	Описание	Характеристики
Программное обеспечение	CX-Drive	Программное обеспечение для ПК	Единый пакет программного обеспечения для конфигурирования и контроля оборудования OMRON, CX-Drive входит в состав
	CX-One	Программное обеспечение для ПК	Единый пакет программного обеспечения для конфигурирования и контроля оборудования OMRON, CX-Drive входит в состав
	€Saver	Программное обеспечение для ПК	Программное средство расчета энергосбережения

ВСЕ РАЗМЕРЫ УКАЗАНЫ В МИЛЛИМЕТРАХ.

Для перевода миллиметров в дюймы умножьте на 0,03937. Для перевода граммов в унции умножьте на 0,03527.

Ввиду постоянного совершенствования изделий технические характеристики могут быть изменены без предварительного уведомления.

Серия FH

# Система технического зрения

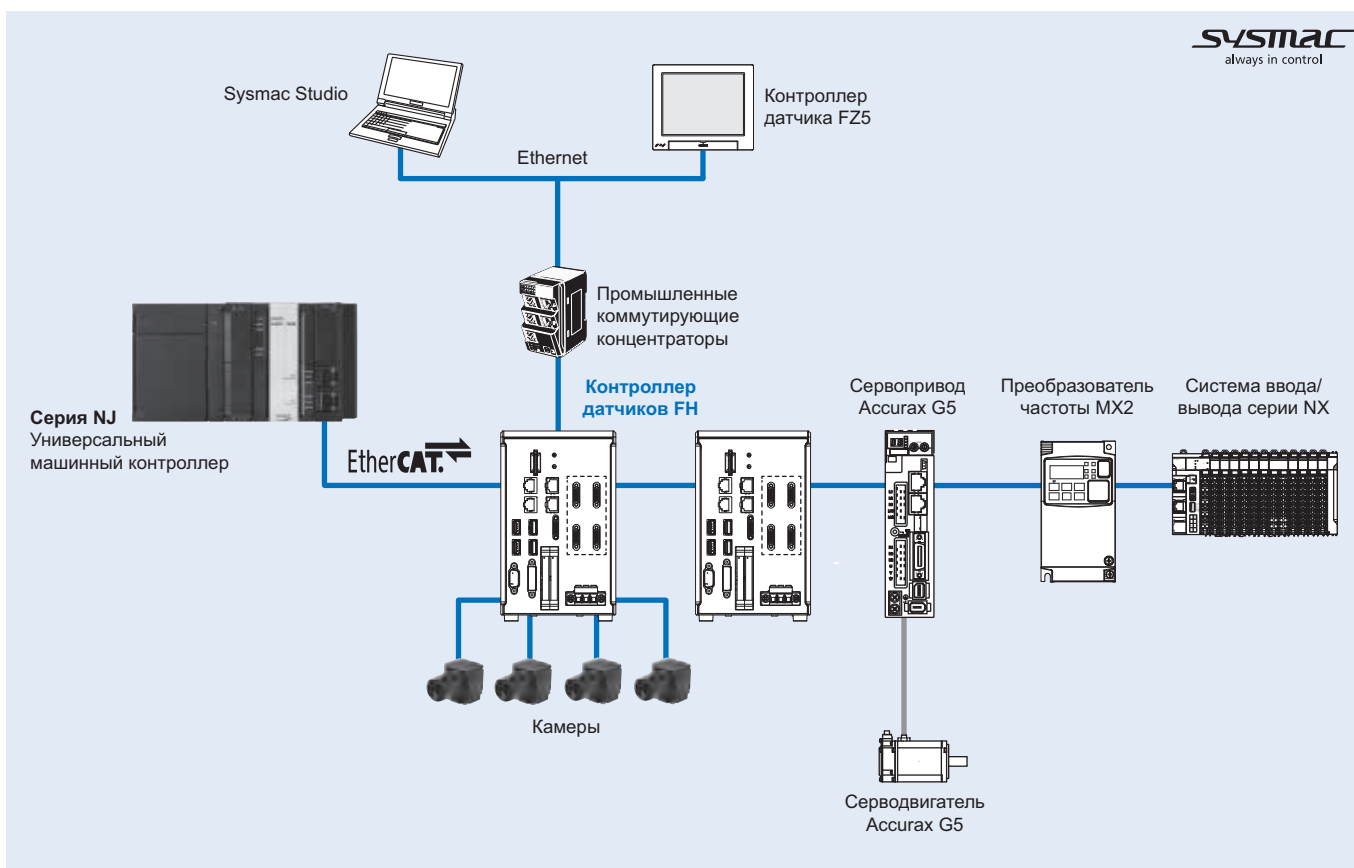
## Гибкое решение для машинного зрения

Системы технического зрения серии FH полностью интегрируются с ПЛК, контроллерами движения и системами управления роботами и повышают общую производительность машин.

- Параллельные вычисления на базе высокопроизводительного 4-ядерного процессора Core i7
- Быстрый обмен данными по сети EtherCAT
- Новый инструмент обработки («поиск по форме III») обеспечивает высокую скорость, точность и стабильность измерений
- Поддержка 24 типов камер вплоть до 12 Мп
- Свыше 100 инструментов обработки, включая распознавание одномерных и двумерных кодов, а также оптическое распознавание символов
- Удобная интеграция в систему контроля машины с помощью элементов управления пользовательского интерфейса .NET



## Конфигурация системы



Характеристики

Характеристики контроллера датчиков FH

Тип		Высокоскоростные контроллеры (4 ядра)			Стандартные контроллеры (2 ядра)				
Модель	NPN	FH-3050	FH-3050-10	FH-3050-20	FH-1050	FH-1050-10	FH-1050-20		
	PNP								
Основные функции	Тип контроллера		Контроллеры блочного типа						
	Инструменты обработки высшего класса		Нет						
	Количество камер		2	4	8	2	4	8	
	Разрешение (количество пикселей)	С подключенной камерой на 300000 пиксель		640 (гориз.) x 480 (верт.)					
		С подключенной камерой на 2 Мп		2040 (гориз.) x 1088 (верт.)					
		С подключенной камерой на 4 Мп		2040 (гориз.) x 2048 (верт.)					
		С подключенной камерой на 12 Мп		4084 (гориз.) x 3072 (верт.)					
	Количество сценариев (конфигураций)		128						
	Число сохраняемых изображений <sup>*1</sup>	С подключенной компактной интеллектуальной камерой		Подключена 1 камера (цветная): 232, подключены 2 камеры (цветные): 116 Подключено 3 камеры (цветные): 77, подключено 4 камеры (цветные): 58 Подключено 5 камер (цветных): 46, подключено 6 камер (цветных): 38 Подключено 7 камер (цветных): 33, подключено 8 камер (цветных): 29					
		С подключенной камерой на 300000 пиксель		Подключена 1 камера (цветная): 270, подключена 1 камера (монохромная): 272 Подключены 2 камеры (цветные): 135, подключены 2 камеры (монохромные): 136 Подключено 3 камеры (цветные/монохромные): 90 Подключено 4 камеры (цветные): 67, подключено 4 камеры (монохромные): 68 Подключено 5 камер (цветных/монохромных): 54 Подключено 6 камер (цветных/монохромных): 45 Подключено 7 камер (цветных/монохромных): 38 Подключено 8 камер (цветных): 33, подключено 8 камер (монохромных): 34					
		С подключенной камерой на 2 Мп		Подключена 1 камера (цветная/монохромная): 37, подключены 2 камеры (цветные/монохромные): 18 Подключено 3 камеры (цветные/монохромные): 12, подключено 4 камеры (цветные/монохромные): 9 Подключено 5 камер (цветных/монохромных): 7, подключено 6 камер (цветных/монохромных): 6 Подключено 7 камер (цветных/монохромных): 5, подключено 8 камер (цветных/монохромных): 4					
		С подключенной камерой на 4 Мп		Подключена 1 камера (цветная/монохромная): 20, подключены 2 камеры (цветные/монохромные): 10 Подключено 3 камеры (цветные/монохромные): 6, подключено 4 камеры (цветные/монохромные): 5 Подключено 5 камер (цветных/монохромных): 4, подключено 6 камер (цветных/монохромных): 3 Подключено 7 камер (цветных/монохромных): 2, подключено 8 камер (цветных/монохромных): 2					
		С подключенной камерой на 12 Мп		Подключена 1 камера (цветная/монохромная): 6, подключены 2 камеры (цветные/монохромные): 3 Подключено 3 камеры (цветные/монохромные): 2, подключено 4 камеры (цветные/монохромные): 2					
	Управление		Мышь или аналогичное устройство						
	Настройка		Создание последовательности шагов обработки путем редактирования блок-схемы (предусмотрены справочные сообщения).						
Интерфейсы для подключения внешних устройств	Последовательный интерфейс		RS-232C: 1 канал						
	Интерфейс Ethernet		Без протокола (TCP/UDP), 1000BASE-T						
			1 порт	2 порта	2 порта	1 порт	2 порта	2 порта	
	Интерфейс EtherNet/IP		Скорость передачи порта Ethernet: 1 Гбит/с (1000BASE-T)						
	Интерфейс EtherCAT		Протокол EtherCAT (100BASE-TX)						
	Параллельный интерфейс ввода/вывода		(В режиме независимого измерения на двух линиях) 17 входов (STEP0/ENCTRIG_Z0, STEP1/ENCTRIG_Z1, ENCTRIG_A0...1, ENCTRIG_B0...1, DSA0...1, DI0...7, DI_LINE0) 37 выходов (RUN0...1, READY0...1, BUSY0...1, OR0...1, ERROR0...1, GATE0...1, STGOUT0/SHTOUT0, STGOUT1/SHTOUT1, STGOUT2...7, DO0...15, ACK) (В режиме независимого измерения на 5...8 линиях) 19 входов (STEP0...7, DI_LINE0...2, DI0...7) 34 выхода (READY0...7, BUSY0...7, OR0...7, ACK, ERROR, STGOUT/SHTOUT0...7)						
	Интерфейс для подключения энкодера		Входы для сигналов с выходов формирователей линии (уровень RS422) Каналы A/B: 4 МГц/1 канал (квадратурный счет: 1 МГц x 4) Канал Z: 1 МГц						
	Порт для подключения монитора		Выход DVI-I, 1 канал						
	Интерфейс USB		4 канала (поддержка USB 1.1 и 2.0)						
	Порт для карты памяти SD		Рекомендуется использовать карту SDHC класса 4 или более высокого класса.						
Номинальные параметры	Напряжение питания		20,4...26,4 В=						
	Потребление тока (при 24 В=) <sup>*2</sup>	С подключенной компактной интеллектуальной камерой	2 камеры	макс. 5,0 А	макс. 5,4 А	макс. 6,4 А	макс. 4,7 А	макс. 5,0 А	макс. 5,9 А
			4 камеры	-	макс. 7,0 А	макс. 8,1 А	-	макс. 6,5 А	макс. 7,5 А
			8 камер	-	-	макс. 11,5 А	-	-	макс. 10,9 А
		С подключенной камерой на 0,3/2/4/5/12 Мп	2 камеры	макс. 4,1 А	макс. 4,2 А	макс. 5,2 А	макс. 3,6 А	макс. 3,7 А	макс. 4,5 А
			4 камеры	-	макс. 4,8 А	макс. 5,6 А	-	макс. 4,3 А	макс. 5,0 А
		8 камер	-	-	макс. 6,8 А	-	-	макс. 6,2 А	
Сопротивление изоляции		Между источником питания постоянного тока и клеммой FG контроллера: 20 МОм или выше (при номинальном напряжении 250 В)							
Условия эксплуатации и хранения	Помехоустойчивость	Помехи быстрых переходных процессов	Источник питания постоянного тока	Прямое проникновение: 2 кВ, время нарастания фронта: 5 нс, длительность импульса: 50 нс Длительность одной пакки импульсов: 15 мс/0,75 мс, период: 300 мс, время действия: 1 мин					
			Входы/выходы	Импульсы: 1 кВ, время нарастания фронта: 5 нс, длительность импульса: 50 нс Длительность одной пакки импульсов: 15 мс/0,75 мс, период: 300 мс, время действия: 1 мин					
	Диапазон температур окружающей среды		Эксплуатация: 0...50°C Хранение: -20...65°C (без обледенения или конденсации)						
	Влажность окружающей среды		Эксплуатация и хранение: 35%...85% (без конденсации)						
	Среда эксплуатации		Недопустимо наличие агрессивных газов						
	Заземление		Заземление типа D (сопротивление цепи заземления не более 100 Ом) Обычные условия заземления класса 3						
	Степень защиты		IEC60529 IP20						



Тип		Высокоскоростные контроллеры (4 ядра)			Стандартные контроллеры (2 ядра)			
Модель		NPN	FH-3050	FH-3050-10	FH-3050-20	FH-1050	FH-1050-10	FH-1050-20
		PNP						
Размеры	Размеры	190 x 115 x 182,5 мм						
	Масса	Приблиз. 3,2 кг	Приблиз. 3,4 кг	Приблиз. 3,4 кг	Приблиз. 3,2 кг	Приблиз. 3,4 кг	Приблиз. 3,4 кг	Приблиз. 3,4 кг
	Материалы корпуса	Крышка: оцинкованная листовая сталь; боковая панель: алюминий (А6063)						
Дополнительные принадлежности		Контроллер (1 шт.), руководство пользователя (по одному экземпляру на японском и английском языках), инструкция по монтажу (1 экз.), клеммный блок источника питания (1 шт.), ферритовое кольцо (2 шт. (FH-3050 и FH-1050), 4 шт. (FH-3050-10 и FH-1050-10), 8 шт. (FH-3050-20 и FH-1050-20))						

\*1. При одновременном подключении нескольких камер разного типа максимальное возможное число сохраняемых изображений меняется.

\*2. Ток, потребляемый контроллером при подключении максимального количества камер, поддерживаемого данным контроллером. Если к источнику освещения подключено устройство управления освещением, потребляемый ток имеет ту же величину, что и при подключении компактной интеллектуальной камеры с КМОП-матрицей.

## Характеристики камер

### Скоростная камера с КМОП-матрицей

Модель	FH-SM	FH-SC	FH-SM02	FH-SC02	FH-SM04	FH-SC04	FH-SM12	FH-SC12
Элементы считывания изображения	1/3" светочувствительная КМОП-матрица		2/3" светочувствительная КМОП-матрица		1" светочувствительная КМОП-матрица		1,76" светочувствительная КМОП-матрица	
Цветные/монохромные	Монохромные   Цветные		Монохромные   Цветные		Монохромные   Цветные		Монохромные   Цветные	
Эффективное число пикселей	640 (гориз.) x 480 (верт.)		2040 (гориз.) x 1088 (верт.)		2040 (гориз.) x 2048 (верт.)		4084 (гориз.) x 3072 (верт.)	
Область изображения (гор. x вер.) (диагональ)	4,8 x 3,6 (6,0 мм)		11,26 x 5,98 (12,76 мм)		11,26 x 11,26 (15,93 мм)		22,5 x 16,9 (28,14 мм)	
Размер пикселя	7,4 мкм x 7,4 мкм		5,5 мкм x 5,5 мкм		5,5 мкм x 5,5 мкм		5,5 мкм x 5,5 мкм	
Функция электронного затвора	Время выдержки устанавливается от 20 мкс до 100 мс		Время выдержки устанавливается от 25 мкс до 100 мс		Время выдержки устанавливается от 25 мкс до 100 мс		Время выдержки устанавливается от 60 мкс до 100 мс	
Функция обрезки изображения	1...480 строк	2...480 строк	1...1088 строк	2...1088 строк	1...2048 строк	2...2048 строк	4...3072 строк (с шагом в 4 строки)	
Частота кадров (время считывания изображения)	308 кадров/с (3,3 мс)		219 кадров/с (4,6 мс) <sup>*1</sup>		118 кадров/с (8,5 мс) <sup>*1</sup>		38,9 кадров/с (25,7 мс) <sup>*1</sup>	
Крепление объектива	Резьба C mount						Резьба M42	
Зона обзора, установочное расстояние	Объектив следует выбирать в соответствии с размером зоны обзора и установочным расстоянием.							
Диапазон температур окружающей среды	Эксплуатация: 0...40°C Хранение: -25...65°C (без обледенения или конденсации)							
Влажность окружающей среды	Эксплуатация и хранение: 35 %...85 % (без конденсации)							
Масса	Приблиз. 105 г		Приблиз. 110 г				Приблиз. 320 г	
Дополнительные принадлежности	Инструкция по эксплуатации							

\*1. Частота кадров в скоростном режиме при подключении камеры с помощью двух кабелей для камеры.

### Цифровая камера с ПЗС-матрицей

Модель	FZ-S	FZ-SC	FZ-S2M	FZ-SC2M	FZ-S5M2	FZ-SC5M2
Элементы считывания изображения	Построчный перенос со считыванием всех точек 1/3" светочувств. ПЗС-матрица		Построчный перенос со считыванием всех точек 1/1,8" светочувств. ПЗС-матрица		Построчный перенос со считыванием всех точек 2/3" светочувств. ПЗС-матрица	
Цветные/монохромные	Монохромные   Цветные		Монохромные   Цветные		Монохромные   Цветные	
Эффективное число пикселей	640 (гориз.) x 480 (верт.)		1600 (гориз.) x 1200 (верт.)		2448 (гориз.) x 2044 (верт.)	
Область изображения (гор. x вер.) (диагональ)	4,8 x 3,6 (6,0 мм)		7,1 x 5,4 (8,9 мм)		8,4 x 7,1 (11 мм)	
Размер пикселя	7,4 мкм x 7,4 мкм		4,4 мкм x 4,4 мкм		3,45 мкм x 3,45 мкм	
Функция электронного затвора	Время выдержки устанавливается от 20 мкс до 100 мс					
Функция обрезки изображения	12...480 строк		12...1200 строк		12...2044 строк	
Частота кадров (время считывания изображения)	80 кадров/с (12,5 мс)		30 кадров/с (33,3 мс)		16 кадров/с (62,5 мс)	
Крепление объектива	Резьба C mount					
Зона обзора, установочное расстояние	Объектив следует выбирать в соответствии с размером зоны обзора и установочным расстоянием.					
Диапазон температур окружающей среды	Эксплуатация: 0...50°C Хранение: -25...65°C (без обледенения или конденсации)		Эксплуатация: 0...40°C Хранение: -25...65°C (без обледенения или конденсации)			
Влажность окружающей среды	Эксплуатация и хранение: 35 %...85 % (без конденсации)					
Масса	Приблиз. 55 г		Приблиз. 76 г		Приблиз. 140 г	
Дополнительные принадлежности	Инструкция по эксплуатации					

### Компактная цифровая камера с ПЗС-матрицей

Модель	FZ-SF	FZ-SFC	FZ-SP	FZ-SPC
Элементы считывания изображения	1/3" светочувств. ПЗС-матрица построчного переноса со считыванием всех точек			
Цветные/монохромные	Монохромные   Цветные		Монохромные   Цветные	
Эффективное число пикселей	640 (гориз.) x 480 (верт.)			
Область изображения (гор. x вер.) (диагональ)	4,8 x 3,6 (6,0 мм)			
Размер пикселя	7,4 мкм x 7,4 мкм			
Функция электронного затвора	Время выдержки устанавливается от 20 мкс до 100 мс			
Функция обрезки изображения	12...480 строк			
Частота кадров (время считывания изображения)	80 кадров/с (12,5 мс)			
Крепление объектива	Специальное крепление (M10,5/P0,5)			
Зона обзора, установочное расстояние	Объектив следует выбирать в соответствии с размером зоны обзора и установочным расстоянием.			
Диапазон температур окружающей среды	Эксплуатация: 0...50°C (усилитель камеры), 0...45°C (головка камеры) Хранение: -25...65°C (без обледенения или конденсации)			
Влажность окружающей среды	Эксплуатация и хранение: 35 %...85 % (без конденсации)			
Масса	Приблиз. 150 г			
Дополнительные принадлежности	Инструкция по эксплуатации, монтажный кронштейн, монтажные скобы (M2, 4 шт.)		Инструкция по эксплуатации	

## Скоростная камера с ПЗС-матрицей

Модель	FZ-SH	FZ-SHC
Элементы считывания изображения	1/3" светочувств. ПЗС-матрица построочного переноса со считыванием всех точек	
Цветные/монокромные	Монокромные	Цветные
Эффективное число пикселей	640 (гориз.) x 480 (верт.)	
Область изображения (гор. x вер.) (диагональ)	4,8 x 3,6 (6,0 мм)	
Размер пикселя	7,4 мкм x 7,4 мкм	
Функция электронного затвора	Время выдержки устанавливается от 1/10 до 1/50000 с	
Функция обрезки изображения	12...480 строк	
Частота кадров (время считывания изображения)	204 кадров/с (4,9 мс)	
Зона обзора, установочное расстояние	Объектив следует выбирать в соответствии с размером зоны обзора и установочным расстоянием.	
Диапазон температур окружающей среды	Эксплуатация: 0...40°C Хранение: -25...65°C (без обледенения или конденсации)	
Влажность окружающей среды	Эксплуатация и хранение: 35 %...85 % (без конденсации)	
Масса	Приблиз. 105 г	
Дополнительные принадлежности	Инструкция по эксплуатации	

## Компактная интеллектуальная камера с КМОП-матрицей

Модель	FZ-SQ010F	FZ-SQ050F	FZ-SQ100F	FZ-SQ100N
Элементы считывания изображения	1/3" светочувствительная КМОП-матрица			
Цветные/монокромные	Цветные			
Эффективное число пикселей	752 (гориз.) x 480 (верт.)			
Область изображения (гор. x вер.) (диагональ)	4,51 x 2,88 (5,35 мм)			
Размер пикселя	6,0 мкм x 6,0 мкм			
Функция затвора	1/250...1/32258			
Функция обрезки изображения	8...480 строк			
Частота кадров (время считывания изображения)	60 кадров/с			
Зона обзора	7,5 x 4,7...13 x 8,2 мм	13 x 8,2...53 x 33 мм	53 x 33...240 x 153 мм	29 x 18...300 x 191 мм
Установочное расстояние	38...60 мм	56...215 мм	220...970 мм	32...380 мм
Класс светодиода*1	Класс лазерной безопасности 2			
Диапазон температур окружающей среды	Эксплуатация: 0...50°C Хранение: -25...65°C			
Влажность окружающей среды	Эксплуатация и хранение: 35 %...85 % (без конденсации)			
Масса	Приблиз. 150 г		Приблиз. 140 г	
Дополнительные принадлежности	Инструкция по эксплуатации, монтажный кронштейн (FQ-XL), крепление поляризационного фильтра (FQ-XF1) и предупреждающая этикетка			

\*1. Применимые стандарты: IEC62471-2.

## Характеристики ЖК-монитора

Модель	FZ-M08
Размер	8,4"
Тип	Жидкокристаллический, цветной, TFT.
Разрешение	1024 x 768 точек
Входной сигнал	Вход аналогового видеосигнала RGB, 1 канал
Напряжение питания	21,6...26,4 В=
Потребление тока	Макс. 0,7 А (приблиз.)
Диапазон температур окружающей среды	Эксплуатация: 0...50°C Хранение: -25...65°C (без обледенения или конденсации)
Влажность окружающей среды	Эксплуатация и хранение: 35 %...85 % (без конденсации)
Масса	Приблиз. 1,2 кг
Дополнительные принадлежности	Инструкция и 4 монтажных кронштейна

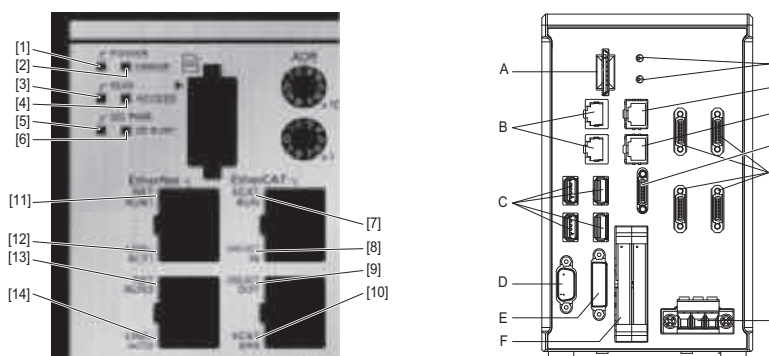
## Характеристики интерфейса связи EtherCAT

Параметр	Характеристики	
Стандарт связи	IEC61158, тип 12	
Физический уровень	100BASE-TX (IEEE802.3)	
Тип модуляции	Передача в основной полосе без модуляции	
Скорость передачи	100 Мбит/с	
Топология	Зависит от характеристик ведущего устройства EtherCAT.	
Среда передачи	Прямой кабель витая пара категории 5 или выше с двойным экраном (оплетка + алюминиевая фольга)	
Расстояние связи	Расстояние между узлами: Не более 100 м	
Установка адреса узла	00...99	
Клеммы для подключения внешних устройств	2 разъема RJ45 (с экранированием), IN: входной порт EtherCAT, OUT: выходной порт EtherCAT	
Объем данных PDO при передаче/приеме	Вход	56...280 байт/линия (включая данные ввода, данные состояния и неиспользуемые области). Можно задействовать до 8 линий*1
	Выход	28 байт/линия (включая данные вывода и неиспользуемые области). Можно задействовать до 8 линий*1
Объем данных Mailbox (для асинхронных сообщений)	Вход	512 байт
	Выход	512 байт
Почтовый ящик	Экстренные сообщения, SDO-запросы и SDO-данные	
Способы обновления	Синхронизированное обновление входов/выходов (DC)	

\*1. Зависит от максимального количества, поддерживаемого ведущим устройством.

**Элементы конструкции**

**Контроллер датчиков FH (модель на 4 камеры)**

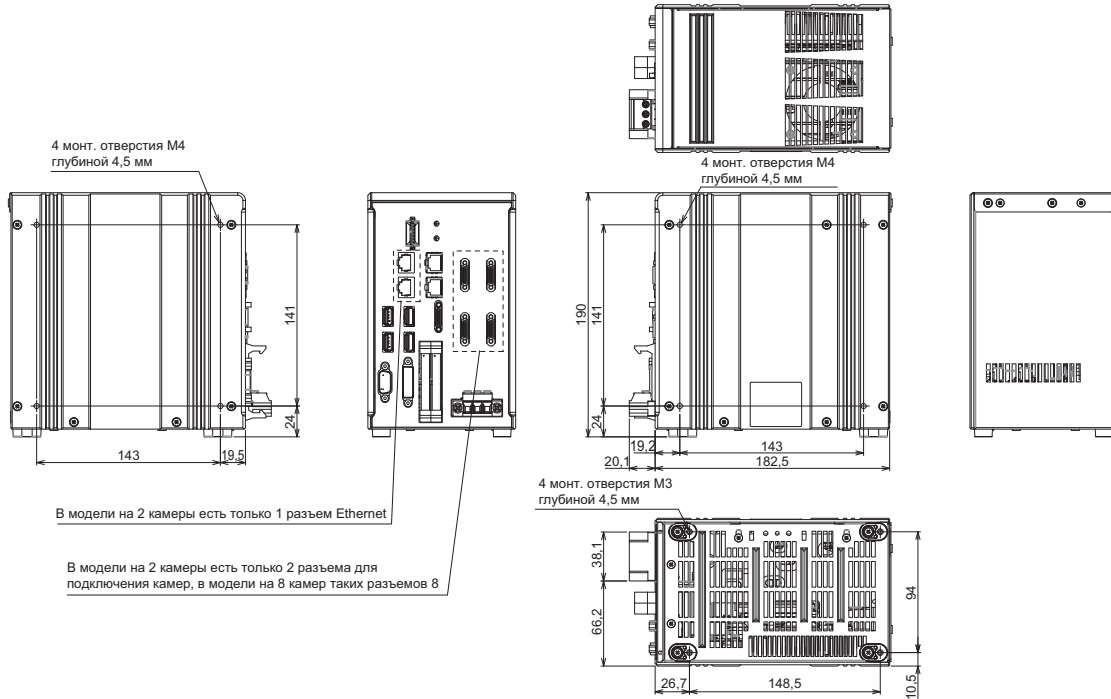


	Наименование	Описание
[1]	Светодиод «POWER»	Светится при поданном питании.
[2]	Светодиод «ERROR»	Светится, если произошла ошибка.
[3]	Светодиод «RUN»	Светится, когда контроллер работает в режиме измерения.
[4]	Светодиод «ACCESS»	Светится, когда производится обращение к памяти.
[5]	Светодиод «SD POWER»	Светится, когда на карту памяти SD подано питание и карта пригодна к использованию.
[6]	Светодиод «SD BUSY»	Мигает во время обращения к данным карты памяти SD.
[7]	Светодиод «EtherCAT RUN»	Светится, когда интерфейс EtherCAT готов к использованию.
[8]	Светодиод «EtherCAT LINK/ACT IN»	Светится при установленном соединении с устройством EtherCAT, мигает во время обмена данными.
[9]	Светодиод «EtherCAT LINK/ACT OUT»	Светится при установленном соединении с устройством EtherCAT, мигает во время обмена данными.
[10]	Светодиод «EtherCAT ERR»	Светится при нарушении связи по интерфейсу EtherCAT.
[11]	Светодиод «EtherNet NET RUN1»	Светится, когда интерфейс EtherNet готов к использованию.
[12]	Светодиод «EtherNet NET LINK/ACK1»	Светится при установленном соединении с устройством EtherNet, мигает во время обмена данными.
[13]	Светодиод «EtherNet NET RUN2»	Светится, когда интерфейс EtherNet готов к использованию.
[14]	Светодиод «EtherNet NET LINK/ACK2»	Светится при установленном соединении с устройством EtherNet, мигает во время обмена данными.

	Наименование	Описание
A	Гнездо для карты памяти SD	Служит для установки карты памяти SD. Не допускается вставлять или извлекать карту памяти SD во время выполнения измерений. Это может привести к увеличению времени измерений или повреждению данных.
B	Разъем EtherNet	Служит для подключения устройства EtherNet.
C	Разъем типа USB	Служит для подключения USB-устройства. Не допускается вставлять или извлекать устройство во время выполнения измерений. Это может привести к увеличению времени измерений или повреждению данных.
D	Разъем RS-232C	Служит для подключения внешнего оборудования, например программируемого контроллера.
E	Разъем DVI-I	Служит для подключения монитора.
F	Разъем ввода/вывода (сигналы управления, сигналы данных)	Служит для подключения контроллера к внешнему оборудованию, такому как датчик синхронизации или ПЛК.
G	Переключатель адреса EtherCAT	Служит для установки адреса узла (00...99) устройства в сети EtherCAT.
H	Разъем интерфейса связи EtherCAT (IN)	Служит для подключения устройства EtherCAT.
I	Разъем интерфейса связи EtherCAT (OUT)	Служит для подключения устройства EtherCAT.
J	Разъем энкодера	Служит для подключения энкодера.
K	Разъем камеры	Служит для подключения камер.
L	Клеммный блок источника питания	Служит для подключения источника питания постоянного тока. Контроллер должен подключаться отдельно от других устройств (отдельным кабелем). Вывод заземления также должен быть подключен. Контроллер должен быть заземлен отдельно от других устройств. Для подключения должен использоваться предусмотренный клеммный блок.

Размеры

Контроллер датчиков FH

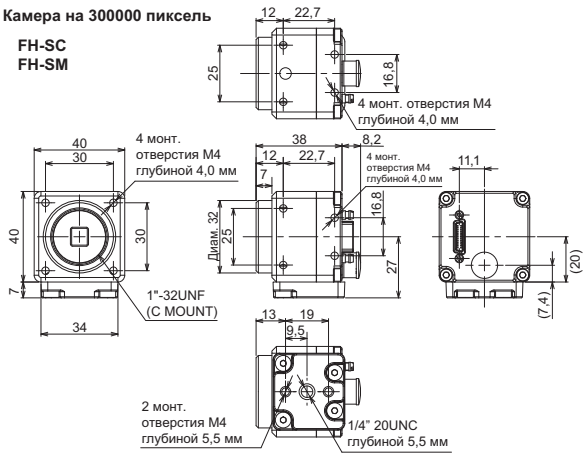


Камера

Скоростная камера с КМОП-матрицей

Камера на 300000 пиксель

FH-SC  
FH-SM

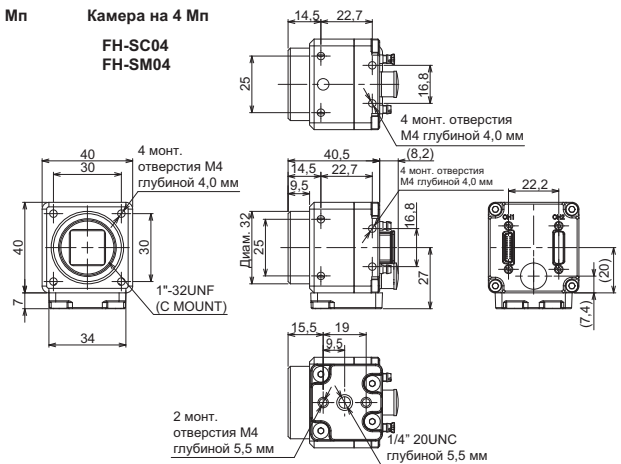


Камера на 2 Мп

FH-SC02  
FH-SM02

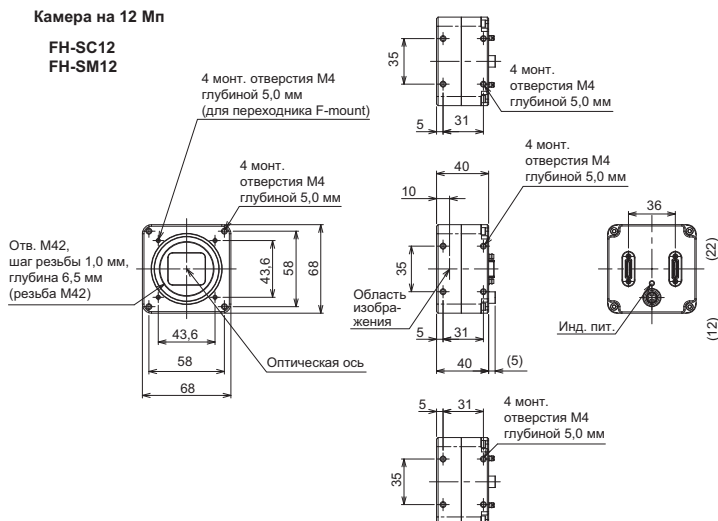
Камера на 4 Мп

FH-SC04  
FH-SM04



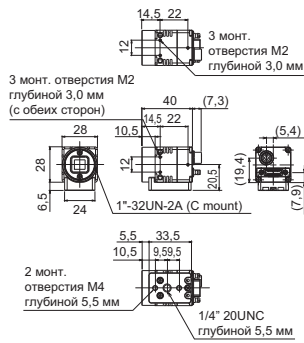
Камера на 12 Мп

FH-SC12  
FH-SM12

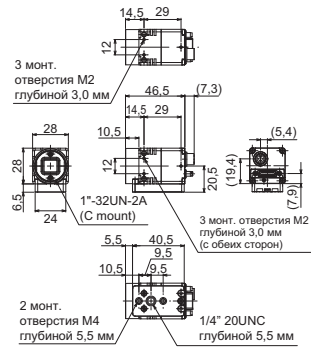


Цифровая камера с ПЗС-матрицей

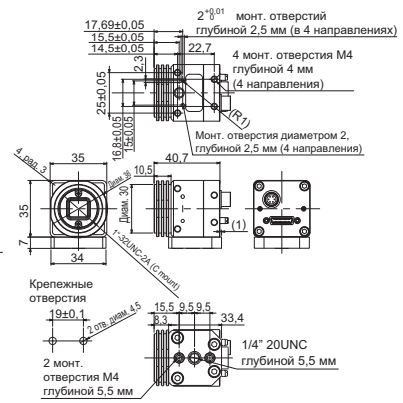
Камера на 300000 пиксель  
FZ-SC  
FZ-S



Камера на 2 Мп  
FZ-SC2M  
FZ-S2M



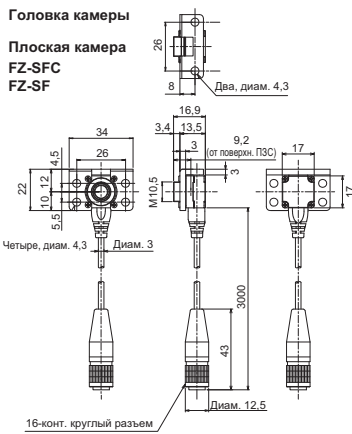
Камера на 5 Мп  
FZ-SC5M2  
FZ-S5M2



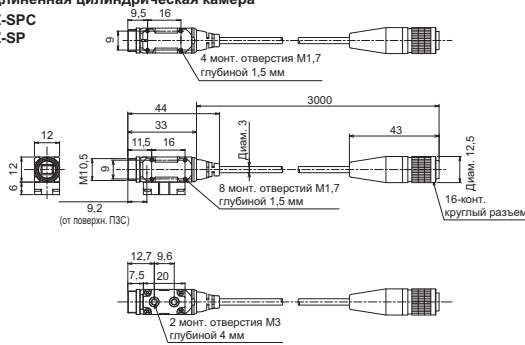
Компактная цифровая камера с ПЗС-матрицей

Головка камеры

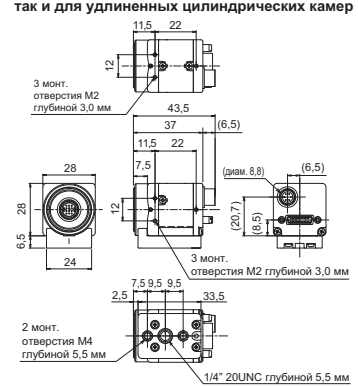
Плоская камера  
FZ-SFC  
FZ-SF



Удлиненная цилиндрическая камера  
FZ-SPC  
FZ-SP

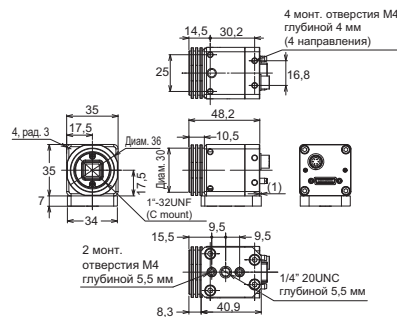


Усилитель для камеры  
Возможно применение как для плоских,  
так и для удлиненных цилиндрических камер



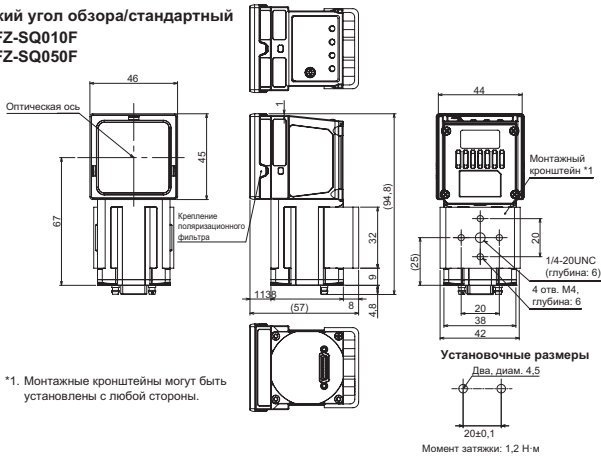
Скоростная камера с ПЗС-матрицей

FZ-SHC  
FZ-SH



Компактная интеллектуальная камера с КМОП-матрицей

Узкий угол обзора/стандартный  
FZ-SQ010F  
FZ-SQ050F



\*1. Монтажные кронштейны могут быть установлены с любой стороны.

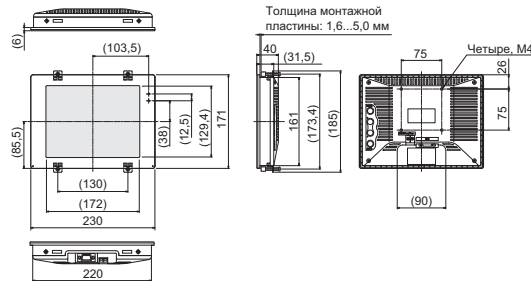
Широкий угол обзора  
FZ-SQ100F (большое расстояние)  
FZ-SQ100N (малое расстояние)



\*1. Монтажные кронштейны могут быть установлены с любой стороны.

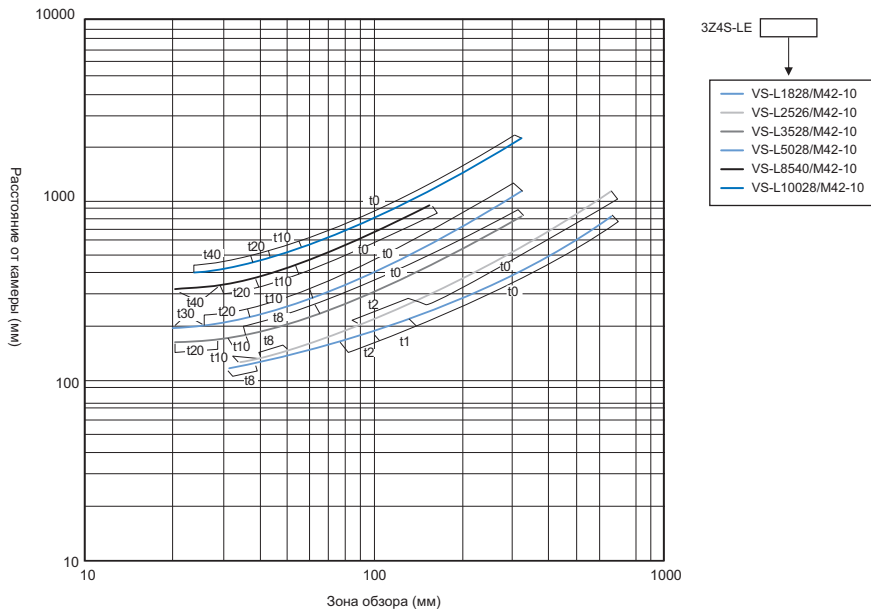
ЖК-монитор

FZ-M08

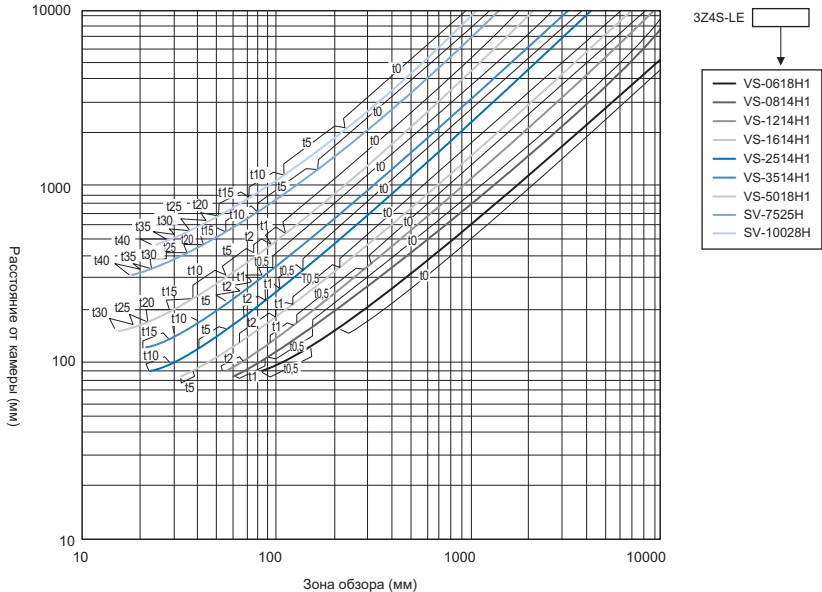


Оптические характеристики

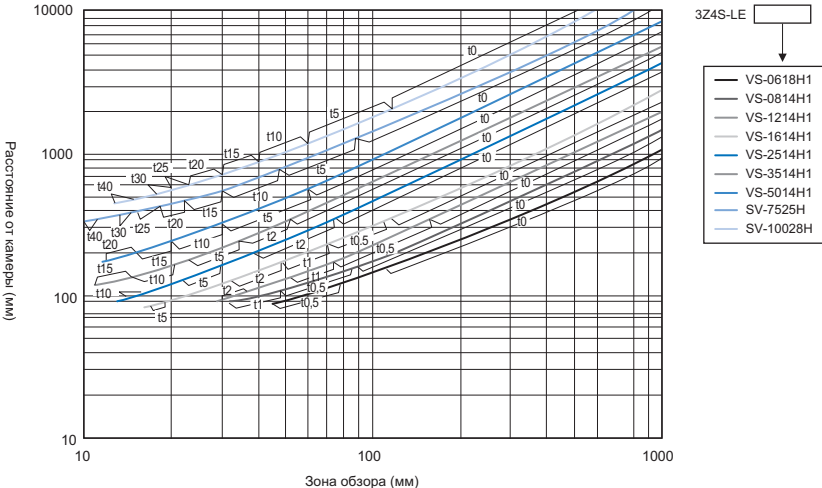
Скоростная камера с КМОП-матрицей FH-S□12, 12 Мп



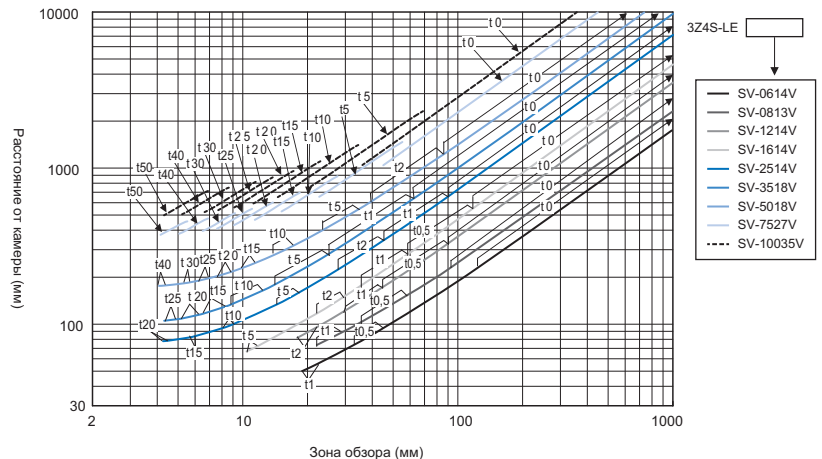
Скоростная камера с КМОП-матрицей FH-S□04, 4 Мп



Скоростная камера с КМОП-матрицей FH-S□02, 2 Мп

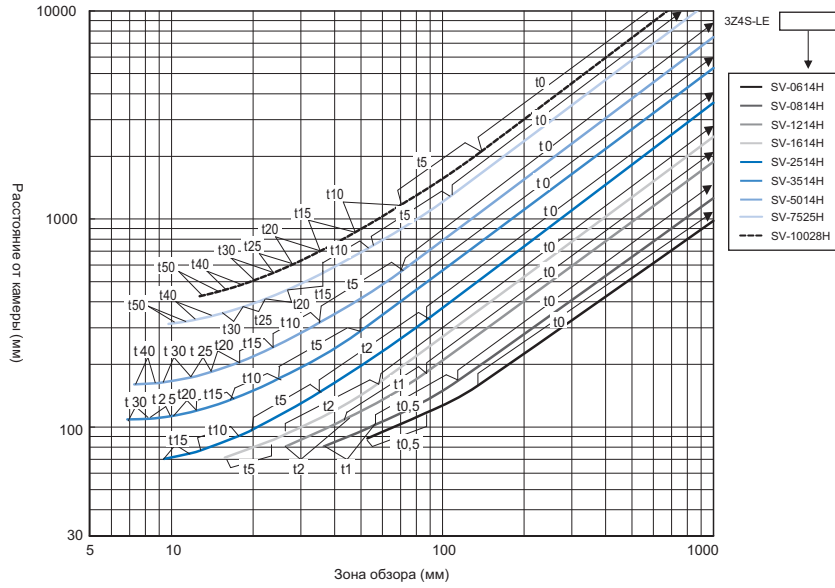


Скоростная камера с КМОП-матрицей FH-S□/Скоростная камера с ПЗС-матрицей FZ-SH□/  
Цифровая камера с ПЗС-матрицей FZ-S□, 300000 пиксель

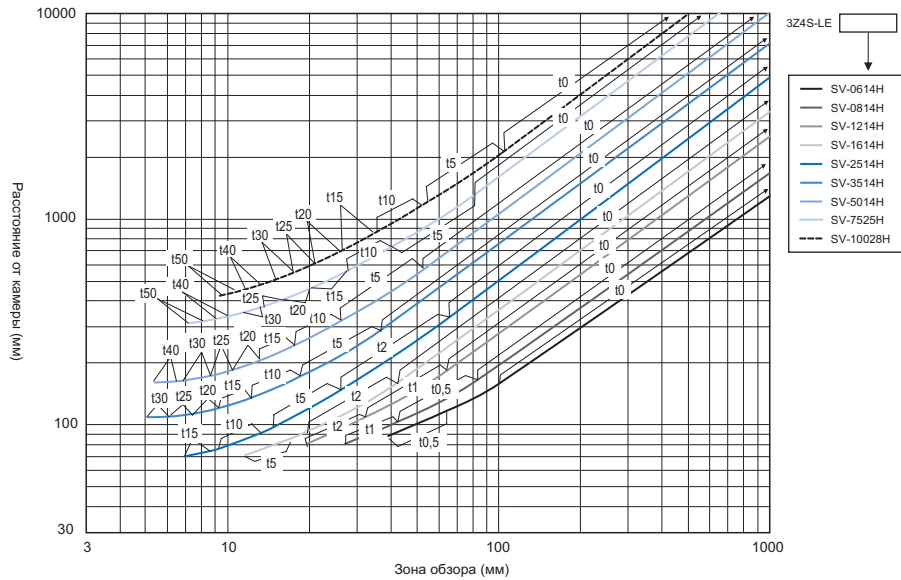




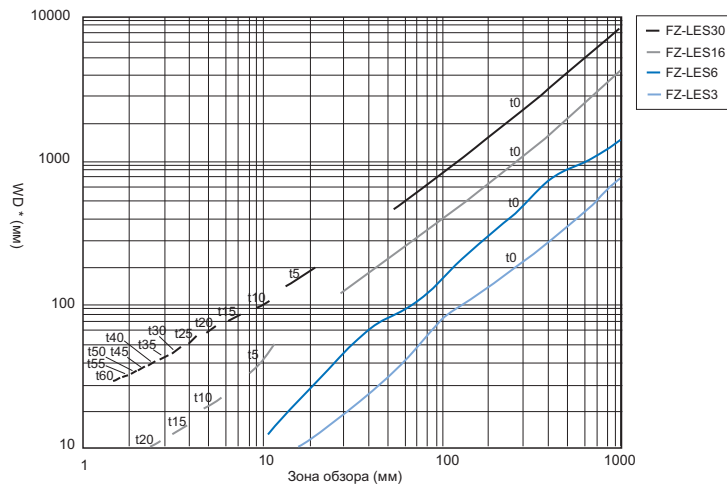
Цифровая камера с ПЗС-матрицей FZ-S□5M2, 5 Мп



Цифровая камера с ПЗС-матрицей FZ-S□2M, 2 Мп

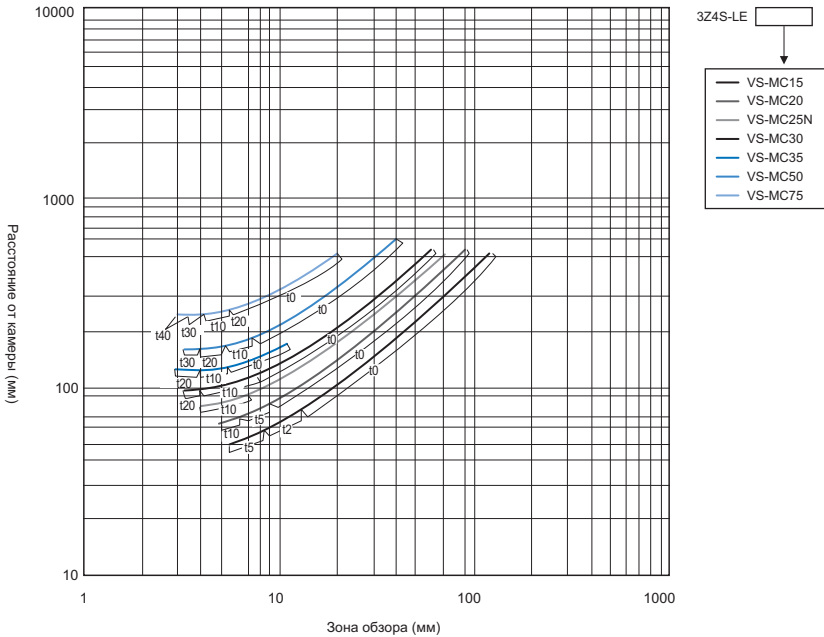


Компактная цифровая камера с ПЗС-матрицей FZ-SF□, FZ-SP□, 300000 пиксель

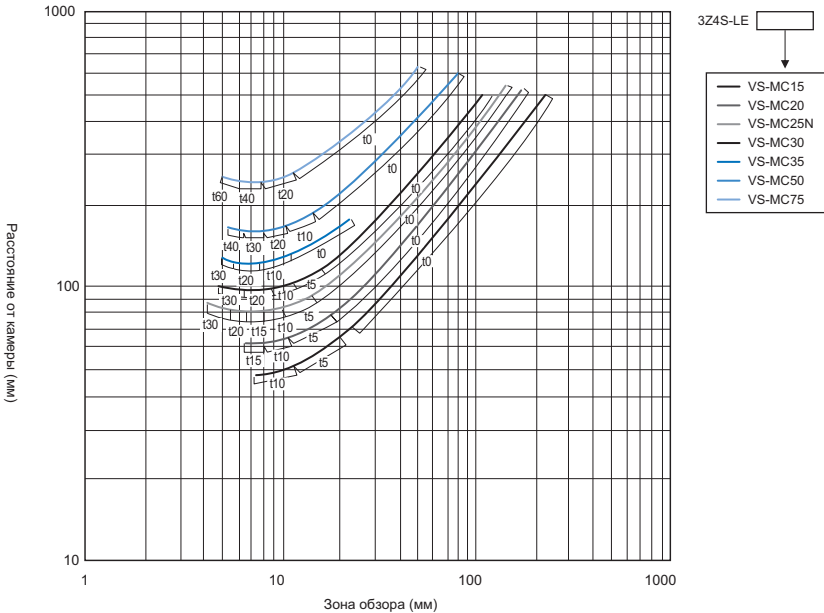


\* По вертикальной оси отложено не установочное, а рабочее (WD) расстояние до объекта.

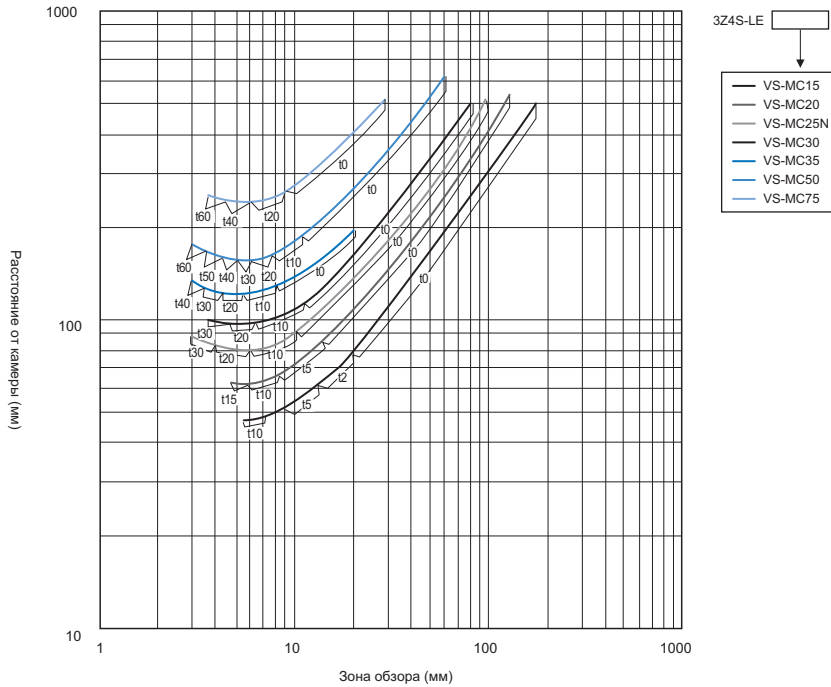
Скоростная камера с КМОП-матрицей FH-S□/Скоростная камера с ПЗС-матрицей FZ-SH□/  
Цифровая камера с ПЗС-матрицей FZ-S□, 300000 пиксель (вибро- и ударостойкая)



Цифровая камера с ПЗС-матрицей FZ-S□5M2, 5 Мп (вибро- и ударостойкая)

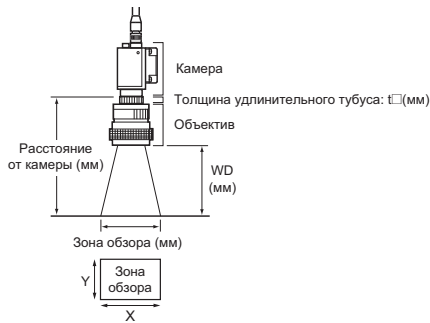


Цифровая камера с ПЗС-матрицей FZ-S□2M, 2 Мп (вибро- и ударостойкая)



Пояснения к оптической характеристике

По оси X оптической характеристики отложена ширина зоны обзора (мм)<sup>\*1</sup>, а по оси Y — расстояние от камеры до объекта (установочное расстояние) (мм).<sup>\*2</sup>

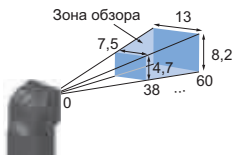


\*1. Приведенные на оптических характеристиках длины зон обзора являются длинами по оси Y.

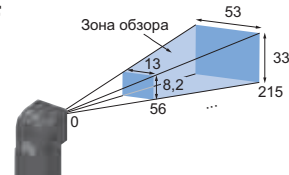
\*2. По вертикальной оси отложено рабочее расстояние (WD) для компактных камер.

Компактная интеллектуальная камера с КМОП-матрицей

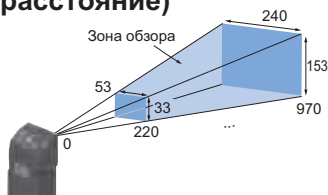
• Узкий угол обзора  
FZ-SQ010F



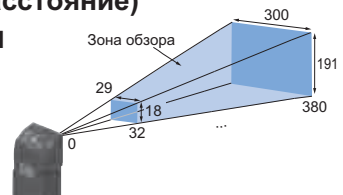
• Стандартная  
FZ-SQ050F



• Широкий угол обзора  
(большое расстояние)  
FZ-SQ100F



• Широкий угол обзора  
(малое расстояние)  
FZ-SQ100N



## Информация для заказа

### Контроллер датчика

Тип	Центральный процессор	Количество камер	Выход	Модель	Внешний вид
Контроллеры блочного типа	Высокоскоростные контроллеры (4 ядра)	2	NPN/PNP	FH-3050	
		4	NPN/PNP	FH-3050-10	
		8	NPN/PNP	FH-3050-20	
	Стандартные контроллеры (2 ядра)	2	NPN/PNP	FH-1050	
		4	NPN/PNP	FH-1050-10	
		8	NPN/PNP	FH-1050-20	

### Камера

Тип	Характеристики		Время считывания изображения	Модель	Внешний вид
Скоростная камера с КМОП-матрицей (требуется объектив)	12 Мп <sup>*1</sup>	Цветная	25,7 мс <sup>*2</sup>	FH-SC12	
		Монохромная		FH-SM12	
	4 Мп	Цветная	8,5 мс <sup>*2</sup>	FH-SC04	
		Монохромная		FH-SM04	
	2 Мп	Цветная	4,6 мс <sup>*2</sup>	FH-SC02	
		Монохромная		FH-SM02	
	300000 пиксель	Цветная	3,3 мс <sup>*2</sup>	FH-SC	
		Монохромная		FH-SM	
Цифровая камера с ПЗС-матрицей (требуется объектив)	5 Мп	Цветная	62,5 мс	FZ-SC5M2	
		Монохромная		FZ-S5M2	
	2 Мп	Цветная	33,3 мс	FZ-SC2M	
		Монохромная		FZ-S2M	
	300000 пиксель	Цветная	12,5 мс	FZ-SC	
		Монохромная		FZ-S	
Компактная цифровая камера с ПЗС-матрицей (требуется объектив для компактной камеры)	300000 пиксель, плоская модель	Цветная	12,5 мс	FZ-SFC	
		Монохромная		FZ-SF	
	300000 пиксель, удлиненная цилиндрическая модель	Цветная	12,5 мс	FZ-SPC	
		Монохромная		FZ-SP	
Скоростная камера с ПЗС-матрицей (требуется объектив)	300000 пиксель	Цветная	4,9 мс	FZ-SHC	
		Монохромная		FZ-SH	
Компактная интеллектуальная камера с КМОП-матрицей (камера + объектив с ручной фокусировкой + мощный источник освещения)	Узкий угол обзора	Цветная	16,7 мс	FZ-SQ010F	
	Стандартный угол обзора			FZ-SQ050F	
	Широкий угол обзора (большое расстояние)			FZ-SQ100F	
	Широкий угол обзора (малое расстояние)			FZ-SQ100N	

\*1. К одному контроллеру может быть подключено до четырех камер. К контроллеру FH-3050-20 или FH-1050-20 может быть подключено до восьми камер, исключая камеры с разрешением 12 Мп.

\*2. При подключении с помощью двух кабелей для камеры.

## Объективы

### Объектив «C-mount» для датчика изображения 1/3"

Тип	Характеристики					Модель	Внешний вид/размеры (мм)
	Фокусное расстояние	Светосила	Размер фильтра	Макс. размер датчика	Крепление		
Объектив с резьбой «C-mount» для датчика изображения 1/3" (Рекомендуется: FZ-S□/ FZ-SH□/ FH-S□)	6 мм	F1,4	M27,0 P0,5	1/3 дюйм	C-mount	3Z4S-LE SV-0614V	
	8 мм	F1,3	M25,5 P0,5			3Z4S-LE SV-0813V	
	12 мм	F1,4	M27,0 P0,5			3Z4S-LE SV-1214V	
	16 мм	F1,4	M27,0 P0,5			3Z4S-LE SV-1614V	
	25 мм	F1,4	M27,0 P0,5			3Z4S-LE SV-2514V	
	35 мм	F1,8	M27,0 P0,5			3Z4S-LE SV-3518V	
	50 мм	F1,8	M30,5 P0,5			3Z4S-LE SV-5018V	
	75 мм	F2,7	M30,5 P0,5			3Z4S-LE SV-7527V	
	100 мм	F3,5	M30,5 P0,5			3Z4S-LE SV-10035V	

### Объектив «C-mount» для датчика изображения 2/3"

Тип	Характеристики					Модель	Внешний вид/размеры (мм)	
	Фокусное расстояние	Светосила	Размер фильтра	Макс. размер датчика	Крепление			
Объектив с резьбой «C-mount» для датчика изображения 2/3" (Рекомендуется: FZ-S□2M/ FZ-S□5M2)	6 мм	F1,4	M40,5 P0,5	2/3 дюйм	C-mount	3Z4S-LE SV-0614H		
	8 мм	F1,4	M35,5 P0,5			3Z4S-LE SV-0814H		
	12 мм	F1,4	M27,0 P0,5			3Z4S-LE SV-1214H		
	16 мм	F1,4	M27,0 P0,5			3Z4S-LE SV-1614H		
	25 мм	F1,4	M27,0 P0,5			3Z4S-LE SV-2514H		
	35 мм	F1,4	M35,5 P0,5			3Z4S-LE SV-3514H		
	50 мм	F1,4	M40,5 P0,5			3Z4S-LE SV-5014H		
	75 мм	F2,5	M34,0 P0,5			1 дюйм	3Z4S-LE SV-7525H*1	
	100 мм	F2,8	M37,5 P0,5				3Z4S-LE SV-10028H*1	

\*1. Для FH-S□02/FH-S□04 также можно использовать 3Z4S-LE SV-7525H и 3Z4S-LE SV-10028H.

### Объектив «C-mount» для датчика изображения 1"

Тип	Характеристики					Модель	Внешний вид/размеры (мм)
	Фокусное расстояние	Светосила	Размер фильтра	Макс. размер датчика	Крепление		
Объектив с резьбой «C-mount» для датчика изображения 1" (Рекомендуется: FH-S□02/FH-S□04 <sup>*1</sup> )	6 мм	F1,8	Использовать с фильтром невозможно	1 дюйм	C-mount	3Z4S-LE VS-0618H1	
	8 мм	F1,4	M55,0 P0,75			3Z4S-LE VS-0814H1	
	12 мм	F1,4	M35,5 P0,5			3Z4S-LE VS-1214H1	
	16 мм	F1,4	M30,5 P0,5			3Z4S-LE VS-1614H1	
	25 мм	F1,4	M30,5 P0,5			3Z4S-LE VS-2514H1	
	35 мм	F1,4	M30,5 P0,5			3Z4S-LE VS-3514H1	
	50 мм	F1,8	M40,5 P0,5			3Z4S-LE VS-5018H1	

\*1. Также доступны: 3Z4S-LE SV-7525H с фокусным расстоянием 75 мм и 3Z4S-LE SV-10028H с фокусным расстоянием 100 мм.

### Объектив с резьбой M42 для датчика изображения большого размера

Тип	Характеристики					Модель	Внешний вид/размеры (мм)
	Фокусное расстояние	Светосила	Размер фильтра	Макс. размер датчика	Крепление		
Объектив с резьбой M42 для датчика изображения большого размера (Рекомендуется: FH-S□12)	18 мм	F2,8	M55,0 P0,75	1,8 дюйм	Резьба M42	3Z4S-LE VS-L1828/M42-10	
	25 мм	F2,6	M55,0 P0,75			3Z4S-LE VS-L2526/M42-10	
	35 мм	F2,8	M62,0 P0,75			3Z4S-LE VS-L3528/M42-10	
	50 мм	F2,8	M62,0 P0,75			3Z4S-LE VS-L5028/M42-10	
	85 мм	F4,0	M52,0 P0,75			3Z4S-LE VS-L8540/M42-10	
	100 мм	F2,8	M52,0 P0,75			3Z4S-LE VS-L10028/M42-10	

### Объектив для компактной камеры

Тип	Характеристики		Модель	Внешний вид/размеры (мм)
	Фокусное расстояние	Светосила		
Объектив для компактной камеры	3 мм	F2,0	FZ-LES3	
	6 мм	F2,0	FZ-LES6	
	16 мм	F3,4	FZ-LES16	
	30 мм	F3,4	FZ-LES30	

Вибро- и ударостойкий объектив «C-mount» для датчика изображения 2/3"

Тип	Характеристики					Модель	Внешний вид/ Размеры, мм	
	Фокусное расстояние	Размер фильтра	Оптическое увеличение	Диапазон диафрагм <sup>*2</sup> / глубина резкости (мм) <sup>*3</sup>	Макс. размер датчика			Крепление
Вибро- и ударостойкий объектив с резьбой «C-mount» для датчика изображения 2/3" (Рекомендуется: FZ-S□/ FZ-S□2M/FZ-S□5M2/ FZ-SH□/FH-S□)	15 мм	M27,0 P0,5	0,03 x	Макс. апертура: 183,1 F5,6: 512,7 F8: 732,4	2/3 дюйм	C-mount	3Z4S-LE VS-MC15-□ <sup>*1</sup>	
			0,2 x	Макс. апертура: 4,8 F5,6: 13,4 F8: 19,2				
			0,3 x	Макс. апертура: 2,3 F5,6: 6,5 F8: 9,2				
	20 мм	M27,0 P0,5	0,04 x	Макс. апертура: 110,8 F5,6: 291,2 F8: 416,0	3Z4S-LE VS-MC20-□ <sup>*1</sup>			
			0,25 x	Макс. апертура: 3,4 F5,6: 9,0 F8: 12,8				
			0,4 x	Макс. апертура: 1,5 F5,6: 3,9 F8: 5,6				
	25 мм	M27,0 P0,5	0,05 x	Макс. апертура: 67,2 F5,6: 188,2 F8: 268,8	3Z4S-LE VS-MC25N-□ <sup>*1</sup>			
			0,25 x	Макс. апертура: 3,2 F5,6: 9,0 F8: 12,8				
			0,5 x	Макс. апертура: 1,0 F5,6: 2,7 F8: 3,8				
	30 мм	M27,0 P0,5	0,06 x	Макс. апертура: 47,1 F5,6: 131,9 F8: 188,4	3Z4S-LE VS-MC30-□ <sup>*1</sup>			
			0,15 x	Макс. апертура: 8,2 F5,6: 22,9 F8: 32,7				
			0,45 x	Макс. апертура: 1,1 F5,6: 3,2 F8: 4,6				
	35 мм	M27,0 P0,5	0,26 x	Макс. апертура: 2,8 F5,6: 8,4 F8: 11,9	3Z4S-LE VS-MC35-□ <sup>*1</sup>			
			0,3 x	Макс. апертура: 2,2 F5,6: 6,5 F8: 9,2				
			0,65 x	Макс. апертура: 0,6 F5,6: 1,7 F8: 2,5				
	50 мм	M27,0 P0,5	0,08 x	Макс. апертура: 33,8 F5,6: 75,6 F8: 108,0	3Z4S-LE VS-MC50-□ <sup>*1</sup>			
			0,2 x	Макс. апертура: 6,0 F5,6: 13,4 F8: 19,2				
			0,48 x	Макс. апертура: 1,3 F5,6: 2,9 F8: 4,1				
	75 мм	M27,0 P0,5	0,14 x	Макс. апертура: 17,7 F5,6: 26,1 F8: 37,2	3Z4S-LE VS-MC75-□ <sup>*1</sup>			
			0,2 x	Макс. апертура: 9,1 F5,6: 13,4 F8: 19,2				
			0,62 x	Макс. апертура: 1,3 F5,6: 1,9 F8: 2,7				

\*1. Вместо □ в номере модели следует указать диапазон диафрагм (см. примеры ниже):

F = апертура: Пропуск

F = 5,6 = FN056

F = 8 = FN080

\*2. Можно выбрать одно из следующих значений диафрагменного числа f: максимальная апертура, 5,6 и 8,0.

\*3. При минимальном кружке рассеяния 40 мкм.



## Удлинительные тубусы

Тип	Характеристики	Модель
Для объектива с резьбой M42 <sup>*1</sup>	Комплект из 5 тубусов: 20 мм, 10 мм, 8 мм, 2 мм и 1 мм Максимальный наружный диаметр: 47,5 мм	3Z4S-LE VS-EXR/M42
Для объектива с резьбой «C-mount» <sup>*1</sup>	Комплект из 7 тубусов: 40 мм, 20 мм, 10 мм, 5 мм, 2,0 мм, 1,0 мм и 0,5 мм Максимальный наружный диаметр: 30 мм	3Z4S-LE SV-EXR
Для компактной цифровой камеры с ПЗС-матрицей	Комплект из 3 тубусов: 15 мм, 10 мм, 5 мм Максимальный наружный диаметр: диам. 12 мм	FZ-LESR



\*1. Не следует использовать удлинительные тубусы 0,5 мм/1,0 мм/2,0 мм, соединенные друг с другом. Поскольку эти удлинительные тубусы крепятся на резьбу объектива или другого удлинительного тубуса, соединение может ослабнуть в случае одновременного использования нескольких удлинительных тубусов 0,5 мм/1,0 мм/2,0 мм. В случае использования удлинительных тубусов длиной больше 30 мм требуется дополнительное крепление. Перед использованием удлинительного тубуса следует проверить его работу на действующем устройстве.

## Дополнительные принадлежности для камеры

Тип	Характеристики		Модель	Внешний вид
Внешний источник освещения			Серия FLV	
			Серия FL	
Устройство управления освещением (требуется для управления внешним источником освещения из контроллера)	Для серии FLV	Устройство управления освещением, монтируемое на камеру	1 канал FLV-TCC1	
			4 канала FLV-TCC4	
		Аналоговое устройство управления освещением	Серия FLV-ATC	
	Для серии FL	Устройство управления освещением, монтируемое на камеру	FL-TCC1	
Для компактной интеллектуальной камеры	Монтажный кронштейн		FQ-XL	
	Монтажные кронштейны		FQ-XL2	
	Крепление поляризационного фильтра		FQ-XF1	
Монтажный кронштейн	Для FZ-S□		FZ-S-XLC	
	Для FZ-S□2M		FZ-S2M-XLC	
	Для FZ-S□5M2		FZ-S5M-XLC	
	Для FZ-SH□		FZ-SH-XLC	
	Для FH-S□12		FH-SM12-XLC	

## Кабели

Тип	Характеристики	Модель	Внешний вид
Кабель для подключения камеры	Стандартный кабель для камеры Длина кабеля: 2 м, 5 м или 10 м <sup>*1</sup>	FZ-VS	
	Изгибоустойчивый кабель для камеры Длина кабеля: 2 м, 5 м или 10 м <sup>*1</sup>	FZ-VSB	
	Кабель с Г-образным разъемом для камеры <sup>*2</sup> Длина кабеля: 2 м, 5 м или 10 м <sup>*1</sup>	FZ-VSL	
	Кабель большой длины для камеры Длина кабеля: 15 м <sup>*1</sup>	FZ-VS2	
	Кабель большой длины с Г-образным разъемом для камеры Длина кабеля: 15 м <sup>*1</sup>	FZ-VSL2	
Блок для удлинения кабеля	Можно использовать до двух блоков удлинения для соединения до трех кабелей. (Максимальная длина кабеля: 45 м <sup>*2</sup> )	FZ-VSJ	
Кабель для подключения монитора	Длина кабеля: 2 м или 5 м (Для подключения ЖК-монитора FZ-M08 к контроллеру датчиков серии FH следует использовать разъем-переходник DVI-I-RGB (модель FH-VMRGB))	FZ-VM	
Разъем-переходник DVI-I-RGB		FH-VMRGB	
Кабель параллельного ввода/вывода <sup>*3</sup>	Длина кабеля: 2 м	XW2Z-S013-2	
	Длина кабеля: 5 м	XW2Z-S013-5	
Кабель параллельного ввода/вывода для переходника с разъема на клеммный блок <sup>*3</sup>	Длина кабеля: 0,5 м	XW2Z-050EE	
	Длина кабеля: 1 м	XW2Z-100EE	
	Длина кабеля: 1,5 м	XW2Z-150EE	
	Длина кабеля: 2 м	XW2Z-200EE	
	Длина кабеля: 3 м	XW2Z-300EE	
	Длина кабеля: 5 м	XW2Z-500EE	

Тип	Характеристики	Модель	Внешний вид
Переходники с разъема на клеммный блок, устройства общего назначения	Способ подключения: винт с крестообразным шлицем (филлипс)	XW2R-J34G-T	
	Способ подключения: винт с прямым шлицем	XW2R-E34G-T	
	Способ подключения: безвинтовая пружинная клемма (push-in)	XW2R-P34G-T	
Кабель для энкодера с выходными формировавателями линии	Длина кабеля: 1,5 м	FH-VR	

\*1. Максимальная длина кабеля зависит от подключаемой камеры, а также от модели и длины применяемого кабеля. Если скоростная камера с КМОП-матрицей FH-S□02/-S□04 используется в режиме высокой скорости передачи данных, требуются два кабеля камеры.

\*2. Кабель с Г-образным разъемом со стороны камеры.

\*3. Для передачи всех входных и выходных сигналов требуются 2 кабеля.

## Дополнительные принадлежности

Тип	Характеристики	Модель	Внешний вид
ЖК-монитор	Для контроллеров блочного типа	FZ-M08	
USB-память	2 Гбайт	FZ-MEM2G	
	8 Гбайт	FZ-MEM8G	
Карта SD	2 Гбайт	HMC-SD291	
	4 Гбайт	HMC-SD491	
VESA-крепление	Для монтажа контроллера со встроенным ЖК-дисплеем	FZ-VESA	
Подставка для настольной установки контроллера	Для монтажа контроллера со встроенным ЖК-дисплеем	FZ-DS	
Переключатель дисплея/USB		FZ-DU	

## Среда разработки

Если Application Producer заказывается впервые, необходимо приобрести установочный компакт-диск и требуемое количество лицензий. Установочный компакт-диск и лицензии заказываются отдельно.

При заказе только лицензии компакт-диск не предоставляется.

Продукт	Характеристики	Количество лицензий	Носитель	Модель
	Описание			
Application Producer	Программные компоненты, предоставляющие среду разработки для дополнительной адаптации стандартных функций контроллера серии FH к требованиям приложения. Системные требования:	- (только носитель)	Компакт-диск	FH-AP1
	<ul style="list-style-type: none"> <li>• ЦП: Intel Pentium Processor (SSE2 или более высокого класса)</li> <li>• ОС: Windows 7/8 (32-разр. или 64-разр. версия)</li> <li>• .NET Framework: .NET Framework 3.5 или выше</li> <li>• Память: ОЗУ объемом не менее 2 Гбайт, свободное место на жестком диске не менее 2 Гбайт</li> <li>• Браузер: Microsoft® Internet Explorer 6.0 или более поздний</li> <li>• Дисплей: XGA (1024 x 768), режим True Colour (32 бит) или выше</li> <li>• Оптический привод: привод CD/DVD</li> </ul> Для адаптации программного обеспечения требуется следующее ПО: Microsoft® Visual Studio® 2012/2010/2008 Professional	1 лицензия	-	FH-AP1L

## Программное обеспечение для ПК

Параметр	Модель
Sysmac Studio версии 1.07 или выше	SYSMAC-SE2□□□

ВСЕ РАЗМЕРЫ УКАЗАНЫ В МИЛЛИМЕТРАХ.

Для перевода миллиметров в дюймы умножьте на 0,03937. Для перевода граммов в унции умножьте на 0,03527.

Серия FQ-M

# Датчик технического зрения

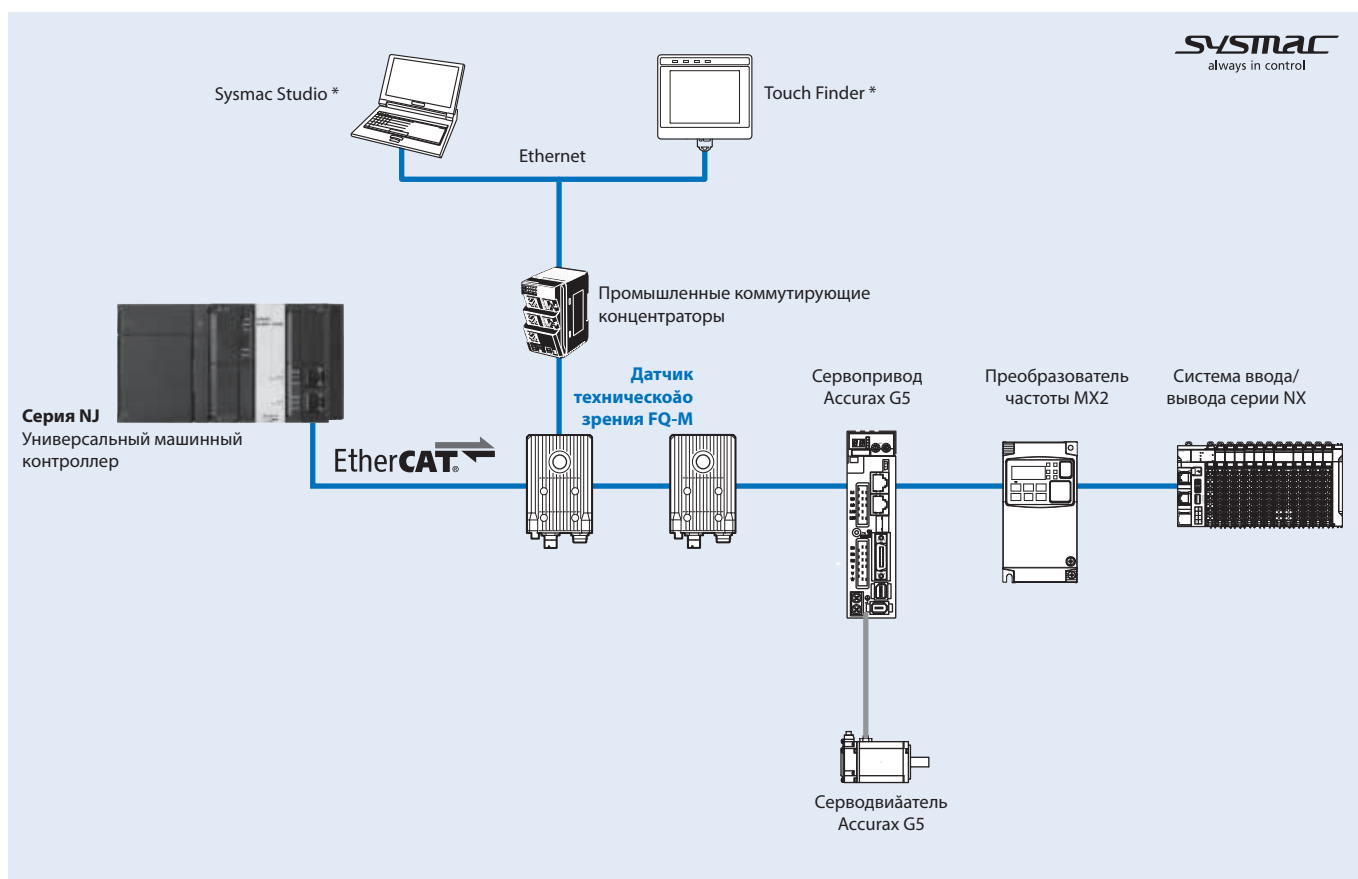
## Разработан для отслеживания объектов

Новая линейка датчиков технического зрения FQ-M предназначена специально для систем захвата, перемещения и установки деталей.

- Камера, функции обработки изображения и функции связи — в одном устройстве
- Обнаружение объектов методом распознавания формы
- Возможность подключения к EtherCAT или Ethernet
- Вход энкодера для выполнения операций слежения и удобной калибровки
- До 5000 объектов в минуту с любым угловым положением (360 град)
- Гибкие возможности выдачи данных для разных приемных устройств



## Конфигурация системы



\* Sysmac Studio и Touch Finder невозможно использовать одновременно. При одновременном подключении приоритет принадлежит Sysmac Studio. При использовании Sysmac Studio версии Standard Edition и подключении датчика FQ-M к машинному контроллеру серии NJ используйте для этого подключения стандартный кабель Ethernet или кабель USB.

1. EtherCAT и Ethernet (PLC Link) невозможно использовать одновременно.
2. Конфигурирование и регулировку FQ-M невозможно осуществлять через контроллер серии NJ по сети EtherCAT. Для конфигурирования и регулировки параметров FQ-M должен быть подключен к персональному компьютеру или консоли Touch Finder по сети Ethernet.

## Характеристики

### Характеристики датчика

Параметр	Тип	С поддержкой интерфейса связи EtherCAT	
		Цветные	Монохромные
Модель	NPN	FQ-MS120-ECT	FQ-MS120-M-ECT
	PNP	FQ-MS125-ECT	FQ-MS125-M-ECT
Зона обзора, установочное расстояние		Выбирайте объектив в соответствии с требуемым размером зоны обзора и установочным расстоянием. См. «Оптические характеристики».	
Основные функции	Критерии контроля	Поиск по форме, поиск, анализ меток, положение края	
	Количество одновременных операций контроля	32	
	Количество регистрируемых сценариев	32	
Считывание изображения	Способ обработки изображений	Реальный цвет	Монохромное изображение
	Элементы считывания изображения	Цветная КМОП-матрица 1/3"	Монохромная КМОП-матрица 1/3"
	Фильтрация изображений	Расширение динамического диапазона (HDR) и балансировка белого цвета	Расширение динамического диапазона (HDR)
	Затвор	Электронный затвор; время выдержки устанавливается от 1/10 до 1/30000 с	
	Разрешение (количество пикселей)	752 (Г) × 480 (В)	
	Размер пикселя	6,0 (мкм) × 6,0 (мкм)	
	Частота кадров (время считывания изображения)	60 кадров в секунду (16,7 мс)	
Внешний источник света	Способ подключения	Подключается через контроллер стробирования	
	Поддерживаемые источники света	Серия FL	
Протоколирование данных	Данные измерений	Память датчика: макс. 32000 элементов <sup>*1</sup>	
	Изображения	Память датчика: 20 изображений <sup>*1</sup>	
Запуск измерений		Запуск внешним сигналом на входе, запуск сигналом энкодера, запуск по сети (Ethernet (без протокола), PLC Link или EtherCAT)	
Характеристики входов/выходов	Входные сигналы	<ul style="list-style-type: none"> <li>9 сигналов</li> <li>• Вход запуска однократного измерения (TRIG)</li> <li>• Вход сброса ошибки (INO)</li> <li>• Вход сброса счетчика энкодера (IN1)</li> <li>• Вход энкодера (A±, B±, Z±)<sup>*2</sup></li> </ul>	
	Выходные сигналы	<ul style="list-style-type: none"> <li>5 сигналов<sup>*3</sup></li> <li>• OUT0: Выход общего решения (OR)</li> <li>• OUT1: Выход управления (BUSY)</li> <li>• OUT2: Выход ошибки (ERROR)</li> <li>• OUT3: Выход управления затвором (SHTOUT)</li> <li>• OUT4: Выход запуска строба (STGOUT)</li> </ul>	
	Стандарт Ethernet	100BASE-TX/10BASE-TX	
	Стандарт EtherCAT	Специализированный протокол для EtherCAT стандарта 100BASE-TX	
	Способ подключения	Специальные кабели с разъемами <ul style="list-style-type: none"> <li>• Входные/выходные цепи и питание: 1 специальный кабель ввода-вывода с разъемом</li> <li>• Консоль Touch Finder, ПК и Ethernet: 1 кабель Ethernet</li> <li>• EtherCAT: 2 кабеля EtherCAT</li> </ul>	
Светодиодные индикаторы	Светодиодные индикаторы	<ul style="list-style-type: none"> <li>• OR: Индикатор выхода решения</li> <li>• ERR: Индикатор ошибки</li> <li>• BUSY: Индикатор «BUSY» («занято»)</li> <li>• ETN: индикатор обмена данными по сети Ethernet</li> </ul>	
	Индикаторы EtherCAT	<ul style="list-style-type: none"> <li>• L/A IN (активность канала, ввод) (1 шт.)</li> <li>• L/A OUT (активность канала, вывод) (1 шт.)</li> <li>• RUN (1 шт.)</li> <li>• ERR (1 шт.)</li> </ul>	
Номинальные параметры	Напряжение источника питания	21,6...26,4 В= (с учетом пульсаций)	
	Спротивление изоляции	Между всеми выводами и корпусом: 0,5 МОм (при 250 В)	
	Потребление тока	Макс. 450 мА (при использовании контроллера стробирования и источника света серии FL) Макс. 250 мА (если внешний источник света не используется)	
Устойчивость к воздействию окружающей среды	Диапазон температур окружающего воздуха	Эксплуатация: от 0 до 50°C; хранение: от – 20 до 65°C (без обледенения или конденсации)	
	Влажность окружающего воздуха	Эксплуатация и хранение: от 35 % до 85 % (без конденсации)	
	Среда эксплуатации	Недопустимо наличие агрессивных газов.	
	Устойчивость к разрушающей вибрации	От 10 до 150 Гц; амплитуда (полуразмах): 0,35 мм, в направлениях X/Y/Z, по 8 мин в каждом, 10 раз	
	Устойчивость к разрушающему удару	150 м/с <sup>2</sup> по 3 раза в каждом из 6 направлений (вверх/вниз, влево/вправо, вперед/назад)	
	Степень защиты	IEC60529 IP40	
Материалы		Корпус: литой алюминиевый; задняя крышка: алюминиевая пластина	
Масса		Приблиз. 480 г (только датчик)	
Дополнительные принадлежности		Инструкция по эксплуатации	

\*1 При использовании консоли Touch Finder количество сохраняемых результатов ограничено только объемом карты SD.

\*2 Характеристики входа энкодера

\*3 Пять выходных сигналов могут быть назначены для выдачи решений по отдельным критериям проверки.

### Характеристики импульсного входа (при использовании энкодера с выходом с открытым коллектором)

Параметр	Характеристики		
	24 В= ±10 %	12 В= ±10 %	5 В= ±5 %
Входное напряжение	24 В= ±10 %	12 В= ±10 %	5 В= ±5 %
Входной ток	4,8 мА (при 24 В=, типовое значение)	2,4 мА (при 12 В=, типовое значение)	1,0 мА (при 5 В=, типовое значение)
NPN	Напряжение ВКЛ <sup>*1</sup>	Макс. 4,8 В	Макс. 2,4 В
	Напряжение ВЫКЛ <sup>*2</sup>	Мин. 19,2 В	Мин. 9,6 В
PNP	Напряжение ВКЛ <sup>*1</sup>	Мин. 19,2 В	Мин. 9,6 В
	Напряжение ВЫКЛ <sup>*2</sup>	Макс. 4,8 В	Макс. 2,4 В

Параметр	Характеристики
Максимальная частота счета <sup>*3</sup>	50 кГц (кабель ввода/вывода: при использовании кабелей FQ-MWD005 или FQ-MWDL005) 20 кГц (кабель ввода/вывода: при использовании кабелей FQ-MWD010 или FQ-MWDL010)
Входное полное сопротивление	5,1 кОм

<sup>\*1</sup> Напряжение включения: напряжение перехода из состояния «0» (ВЫКЛ) в состояние «1» (ВКЛ). Напряжение включения — это разница потенциалов между выводом GND цепей питания энкодера и каждой из входных клемм.

<sup>\*2</sup> Напряжение выключения: напряжение перехода из состояния «1» (ВКЛ) в состояние «0» (ВЫКЛ). Напряжение выключения — это разница потенциалов между выводом GND цепей питания энкодера и каждой из входных клемм.

<sup>\*3</sup> Выберите максимальную частоту счета в соответствии с длиной кабеля энкодера и частотой сигнала энкодера.

#### Характеристики импульсного входа (при использовании энкодера с выходными формировавателями линии)

Параметр	Характеристики
Входное напряжение	Уровень RS-422-A в соответствии со стандартом EIA
Входное полное сопротивление <sup>*1</sup>	120 Ом±5 %
Входное дифференциальное напряжение	Мин. 0,2 В
Гистерезис напряжений	50 мВ
Максимальная частота счета <sup>*2</sup>	200 кГц (кабель ввода/вывода: если используются кабели FQ-MWD005, FQ-MWDL005, FQ-MWD010 или FQ-MWDL010)

<sup>\*1</sup> Когда используется согласующий резистор.

<sup>\*2</sup> Выберите максимальную частоту счета в соответствии с длиной кабеля энкодера и частотой сигнала энкодера.

#### Характеристики консоли Touch Finder

Параметр	Тип Модель	Модель с питанием постоянного тока		
		FQ-MD30	Модель с питанием постоянного/ переменного тока/от батареи FQ-MD31	
Количество подключаемых датчиков		Макс. 2		
Основные функции	Способы отображения данных	Отображение последнего результата, отображение последнего случая брака (NG), представление результатов в виде графиков и гистограмм		
	Типы отображаемых изображений	Непрерывное («живое») отображение, фиксация кадра, увеличение и уменьшение изображения		
	Протоколирование данных	Результаты измерения, считанные изображения		
	Язык меню	Английский, японский		
Индикация	ЖК-дисплей	Тип дисплея	Цветной TFT ЖК-дисплей, 3,5"	
		Количество пикселей	320 × 240	
		Отображаемые цвета	16777216	
	Задняя подсветка	Ожидаемый срок службы <sup>*1</sup>	50000 часов при 25°C	
		Регулировка яркости	Предусмотрено	
		Режим сохранения экрана	Предусмотрено	
	Индикаторы	Индикатор питания (цвет: зеленый)	POWER	
		Индикатор ошибки (цвет: красный)	ERROR	
		Индикатор обращения к карте SD (цвет: желтый)	SD ACCESS	
		Индикатор заряда (цвет: оранжевый)	—	CHARGE
Органы управления	Сенсорный экран	Технология	Резистивная пленка	
		Ожидаемый срок службы <sup>*2</sup>	1000000 циклов	
Интерфейс для подключения внешних устройств	Ethernet	100 BASE-TX/10 BASE-T		
	Карта SD	Рекомендуется использовать карту SD производства Omron (модель: HMC-SD291) или карту SDHC класса 4 или более высокого класса.		
Номинальные параметры	Источник электропитания	Источник питания постоянного тока	20,4...26,4 В= (с учетом пульсаций)	
		Адаптер переменного тока	—	
		Питание от батареи	—	
	Непрерывная работа с питанием от батареи <sup>*3</sup>	—	1,5 ч	
	Потребление тока	Источник питания постоянного тока: 0,2 А		
	Сопротивление изоляции	Между всеми выводами и корпусом: 0,5 МОм (при 250 В)		
Устойчивость к воздействию окружающей среды	Диапазон температур окружающего воздуха	Эксплуатация: от 0 до 50°C	Эксплуатация: от 0 до 50°C при установке на DIN-рейку или в панель; от 0 до 40°C при питании от батареи	
		Хранение: от -25 до 65°C (без обледенения или конденсации)	Хранение: от -25 до 65°C (без обледенения или конденсации)	
	Влажность окружающего воздуха	Эксплуатация и хранение: от 35 % до 85 % (без конденсации)		
	Среда эксплуатации	Недопустимо наличие агрессивных газов.		
	Устойчивость к разрушающей вибрации	От 10 до 150 Гц; амплитуда (полуразмах): 0,35 мм, по 8 мин в каждом из направлений X/Y/Z, 10 раз		
	Устойчивость к разрушающему удару	150 мс <sup>2</sup> по 3 раза в каждом из 6 направлений (вверх/вниз, влево/вправо, вперед/назад)		
Степень защиты	IEC 60529 IP20			
Габаритные размеры	95 × 85 × 33 мм			
Материалы	Корпус: АБС (ABS)			
Масса	Приблиз. 270 г (без батареи и ремешка для переноски)			
Дополнительные принадлежности	Стилус (FQ-XT), инструкция по эксплуатации			

<sup>\*1</sup> Указано ориентировочное время, за которое яркость подсветки снижается вдвое по отношению к исходной яркости при эксплуатации при комнатной температуре и влажности. Данное значение не гарантируется. Срок службы задней подсветки в значительной степени зависит от температуры и влажности окружающей среды и сокращается при более высоких или более низких температурах.

<sup>\*2</sup> Значение приведено только в качестве ориентира. Данное значение не гарантируется. Фактическое значение зависит от режима эксплуатации.

<sup>\*3</sup> Значение приведено только в качестве ориентира. Данное значение не гарантируется. Фактическое значение зависит от условий и режима эксплуатации.

## Характеристики аккумуляторной батареи

Параметр	Модель	FQ-BAT1
Тип аккумуляторной батареи		Литий-ионная аккумуляторная батарея
Номинальная емкость		1800 мА·ч
Номинальное напряжение		3,7 В
Габаритные размеры		35,3 × 53,1 × 11,4 мм
Диапазон температур окружающего воздуха		Эксплуатация: от 0 до 40°C Хранение: от -25 до 65°C (без обледенения или конденсации)
Влажность окружающего воздуха		Эксплуатация и хранение: от 35 % до 85 % (без конденсации)
Метод зарядки		Заряжается непосредственно в консоли Touch Finder (FQ-MD31). Требуется адаптер переменного тока (FQ-AC□).
Время зарядки <sup>*1</sup>		2,0 ч
Срок службы <sup>*2</sup>		300 циклов зарядки
Масса		Макс. 50 г

\*1 Значение приведено только в качестве ориентира. Данное значение не гарантируется. Фактическое значение зависит от режима эксплуатации.

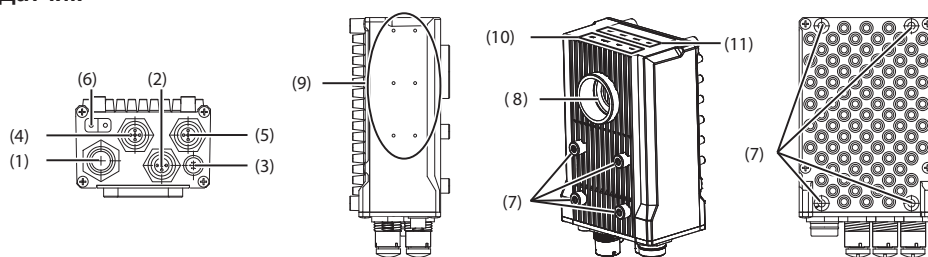
\*2 Указано ориентировочное время, за которое емкость аккумуляторной батареи уменьшается до уровня 60 % по отношению к исходной емкости. Данное значение не гарантируется. Фактическое значение зависит от условий и режима эксплуатации.

## Характеристики порта связи EtherCAT серии FQ-M

Параметр	Характеристики
Стандарт связи	IEC 61158, тип 12
Физический уровень	100BASE-TX (IEEE802.3)
Разъем	M12 (2 шт.) E-CAT IN: EtherCAT (ввод) E-CAT OUT: EtherCAT (вывод)
Среда передачи данных	Следует использовать кабели серии FQ-MWN□□ или FQ-WN□□.
Расстояние связи	Длина используемого кабеля связи не должна превышать длину кабеля серии FQ-MWN□□ или FQ-WN□□.
Данные процесса	Переменное сопоставление PDO
Почтовый ящик (CoE)	Экстренные сообщения, SDO-запросы, SDO-ответы и SDO-данные
Распределенные часы	Синхронизация в режиме DC 1
Светодиодные индикаторы	L/A IN (активность канала, ввод) (1 шт.) L/A OUT (активность канала, вывод) (1 шт.) RUN (1 шт.) ERR (1 шт.)

## Органы управления и индикации

### Датчик

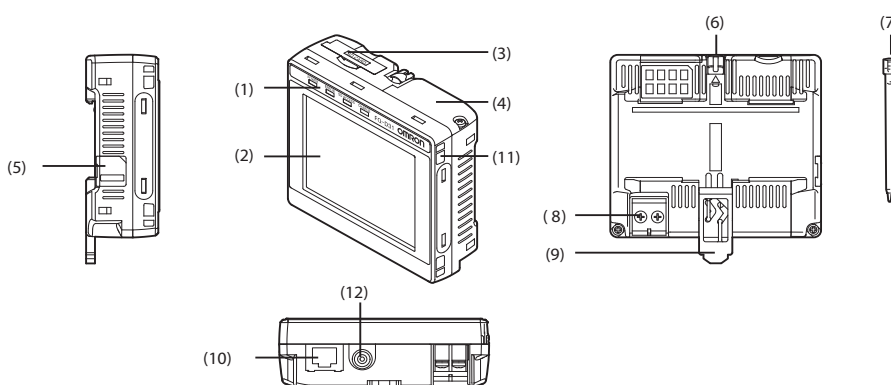


Номер	Наименование	Описание
(1)	Разъем кабеля ввода/вывода	Кабель ввода/вывода служит для подключения датчика к источнику питания и внешним устройствам.
(2)	Разъем Ethernet	Кабель Ethernet служит для подключения датчика к внешним устройствам, таким как ПЛК, консоль Touch Finder или ПК.
(3)	Разъем источника света	Для подключения внешнего источника света (контроллера стробирования).
(4)	Разъем EtherCAT (ввод)*	Для подключения к устройству с портом EtherCAT.
(5)	Разъем EtherCAT (вывод)*	Для подключения к устройству с портом EtherCAT.
(6)	Переключатель адреса узла*	Служит для установки адреса узла в сети EtherCAT.
(7)	Крепежные отверстия	Отверстия для установки и фиксации камеры.
(8)	Отверстие для объектива с резьбой «С-mount»	Служит для установки объектива с резьбой «С-mount». Определите требуемые размеры зоны обзора с учетом особенностей объекта измерения и выберите подходящий объектив для видеокмеры (CCTV) (с резьбой «С-mount»).

Номер	Наименование	Описание	
(9)	Отверстия для установки контроллера стробирования	Служат для установки контроллера стробирования. Может быть установлен контроллер стробирования FL-TCC1.	
(10)	Процесса измерения рабочие индикаторы	OR	Оранжевый. Светится, когда включен сигнал «OR».
		ETN	Оранжевый. Светится при обмене данными по Ethernet.
		ERROR	Красный. Светится при возникновении ошибки.
		BUSY	Зеленый. Светится во время работы датчика.
(11)	Интерфейса EtherCAT рабочие индикаторы	L/A IN	Зеленый. Светится при установленном соединении с устройством EtherCAT. Мерцает во время обмена данными (ввод данных).
		L/A OUT	Зеленый. Светится при установленном соединении с устройством EtherCAT. Мерцает во время обмена данными (вывод данных).
		ECAT RUN	Зеленый. Светится при доступности сети EtherCAT.
		ECAT ERROR	Красный. Светится при наличии ошибки в сети EtherCAT.

\* Только FQ-MS□□□-ECT и FQ-MS□□□-M-ECT.

### Консоль Touch Finder



Номер	Наименование	Описание	
(1)	Рабочие индикаторы	POWER	Зеленый. Светится, когда консоль Touch Finder включена.
		ERROR	Красный. Светится при возникновении ошибки.
		SD ACCESS	Желтый. Светится, когда вставлена карта SD. Мигает во время обращения к карте SD.
		CHARGE*	Оранжевый. Светится во время зарядки аккумулятора.
(2)	ЖКД/сенсорный экран	Для отображения меню настройки, результатов измерения и изображений, считываемых камерой.	
(3)	Гнездо для карты SD	Для вставки карты SD.	
(4)	Крышка аккумуляторной отсека*	Закрывает аккумуляторный отсек. Для извлечения или установки аккумулятора эту крышку следует снять.	
(5)	Выключатель питания	Служит для включения Touch Finder.	

Номер	Наименование	Описание
(6)	Держатель стилуса	Служит для хранения стилуса, когда тот не используется.
(7)	Стилус	Служит для управления устройством через сенсорный экран.
(8)	Разъем источника питания постоянного тока	Служит для подключения источника питания постоянного тока.
(9)	Фиксатор	Служит для установки консоли Touch Finder на DIN-рейку.
(10)	Порт Ethernet	Используется при подключении консоли Touch Finder к датчику с помощью кабеля Ethernet. Вставив разъем, доведите его до положения фиксации.
(11)	Держатель ремешка	Держатель для крепления ремешка.
(12)	Разъем источника питания переменного тока*	Служит для подключения адаптера переменного тока.

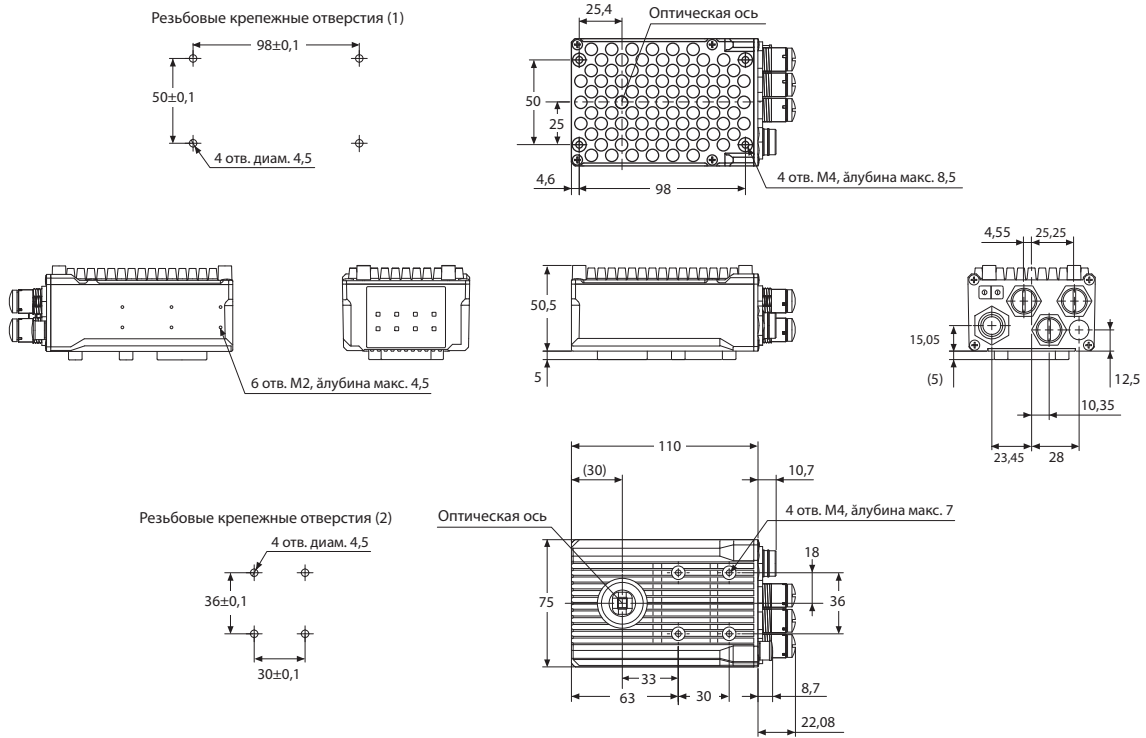
\* Применимо только к модели FQ-MD31.



## Размеры

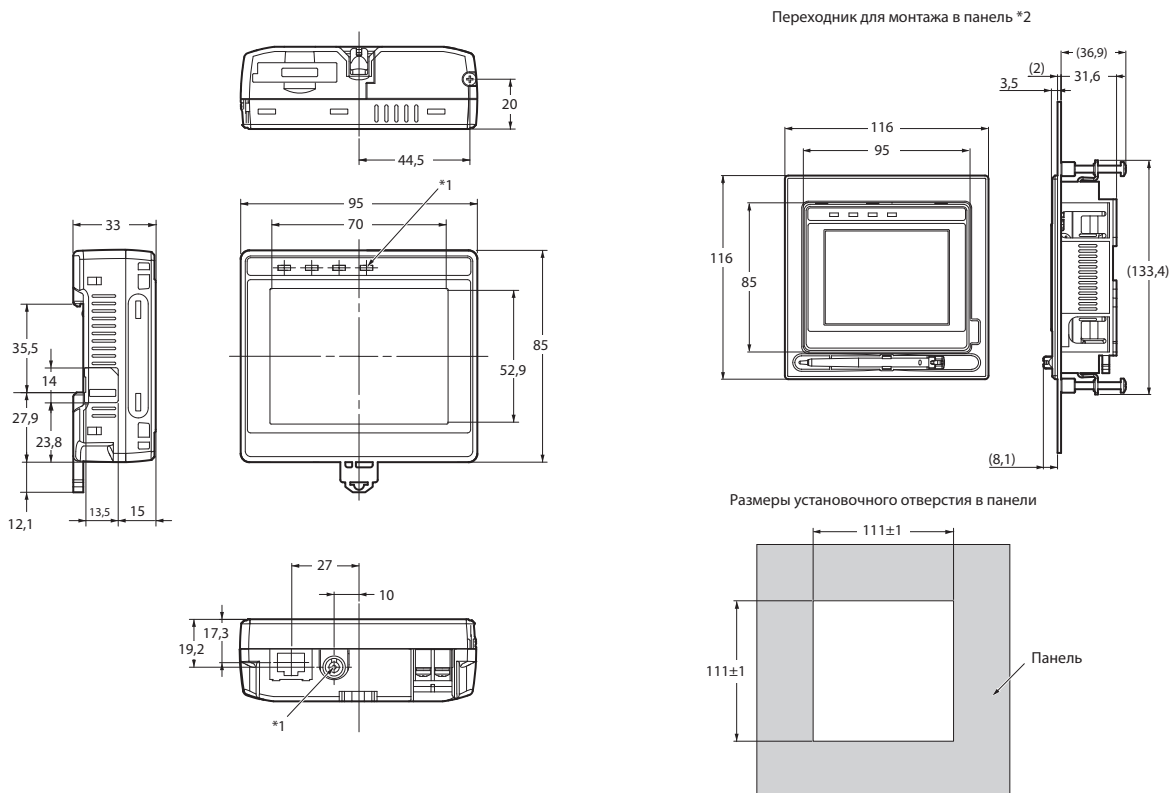
### Датчик

#### FQ-MS12□-ECT/MS12□-M-ECT



### Консоль Touch Finder

#### FQ-MD30/MD31



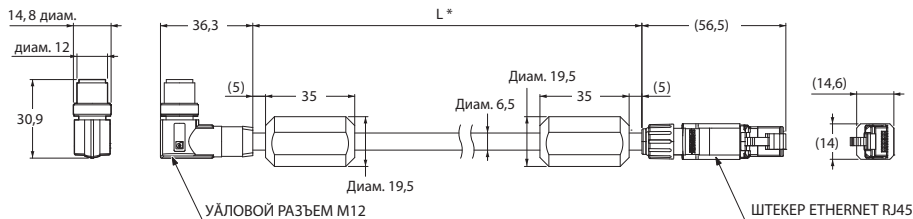
\*1. Предусмотрено только в FQ-MD31.

\*2. Размеры переходника для монтажа в панель не включают размеры FQ-MD□□.

Кабели

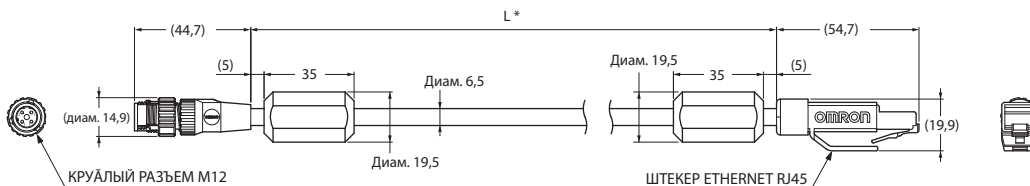
Кабель для EtherCAT и Ethernet

Угловой: M12/Прямой: RJ45  
FQ-MWNL005/010



\* Доступен кабель длиной 5 м и 10 м.

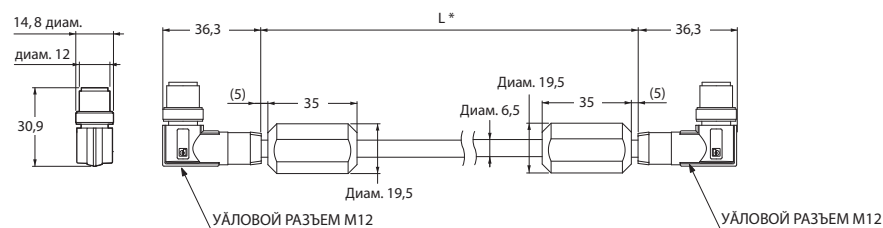
Прямой (M12/RJ45)  
FQ-WN005/010



\* Доступен кабель длиной 5 м и 10 м.

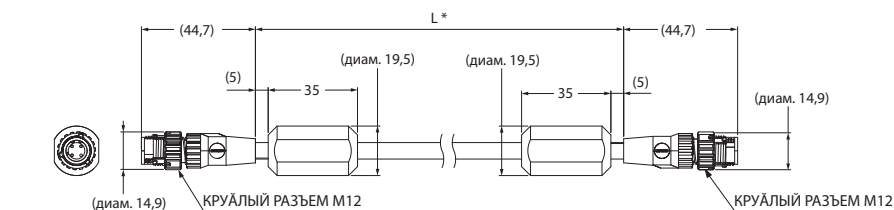
Кабель для EtherCAT

Угловой (M12/M12)  
FQ-MWNE005/010



\* Доступен кабель длиной 5 м и 10 м.

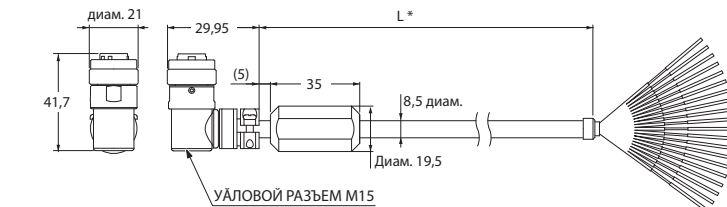
Прямой (M12/M12)  
FQ-MWNE005/010



\* Доступен кабель длиной 5 м и 10 м.

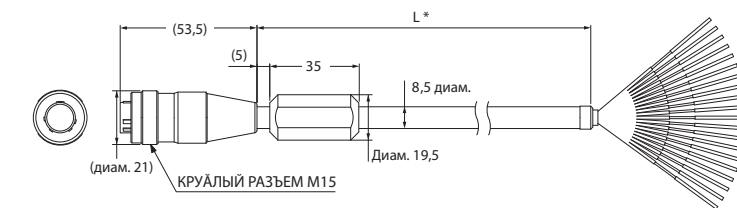
Кабели ввода/вывода

Угловой  
FQ-MWDL005/010



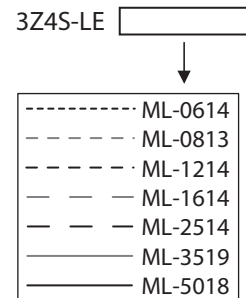
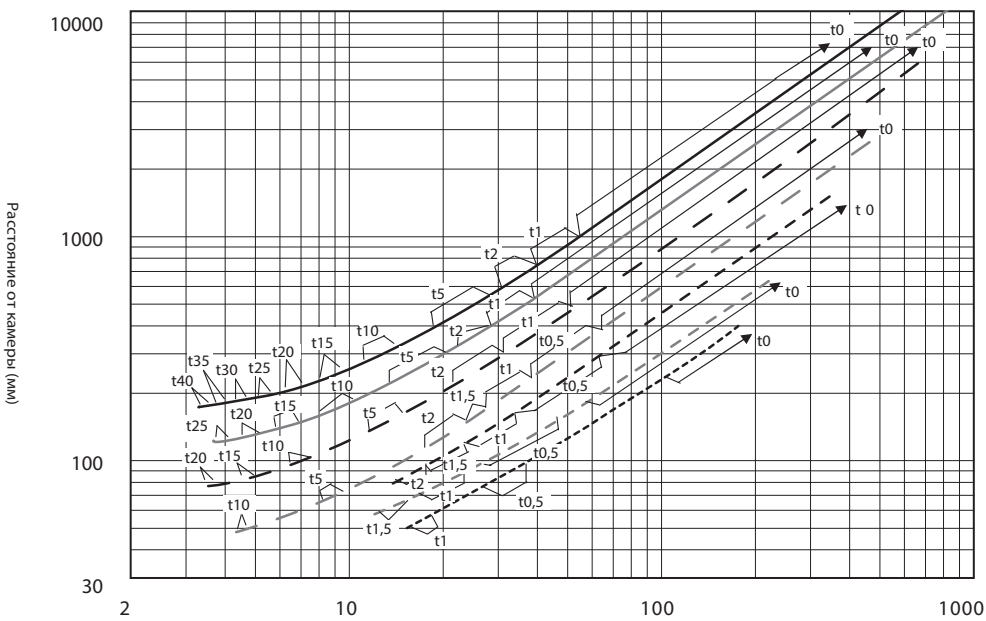
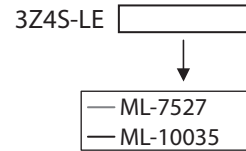
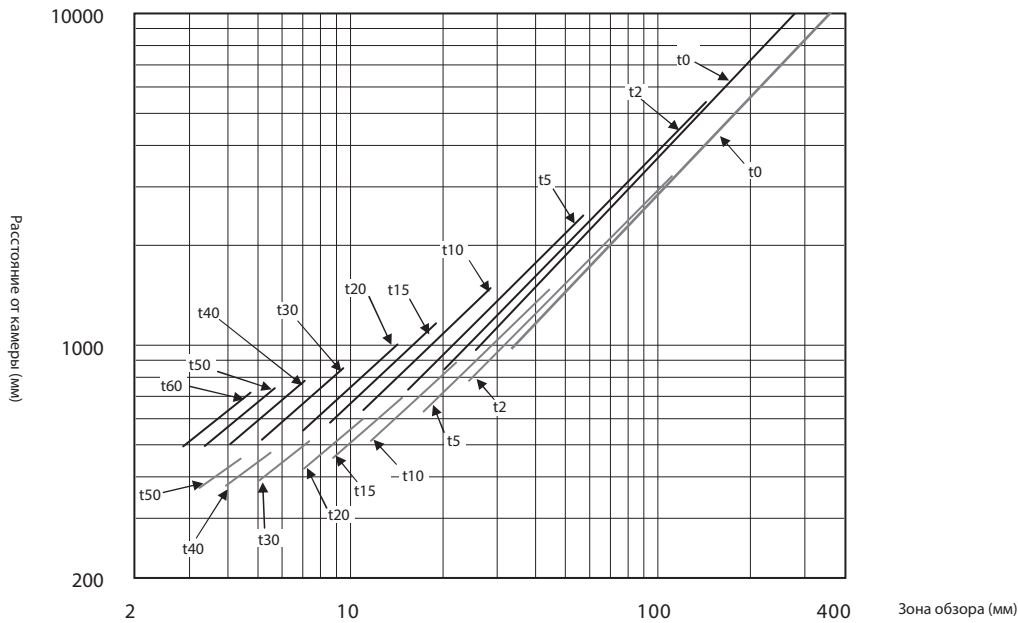
\* Доступен кабель длиной 5 м и 10 м.

Прямой  
FQ-MWD005/010



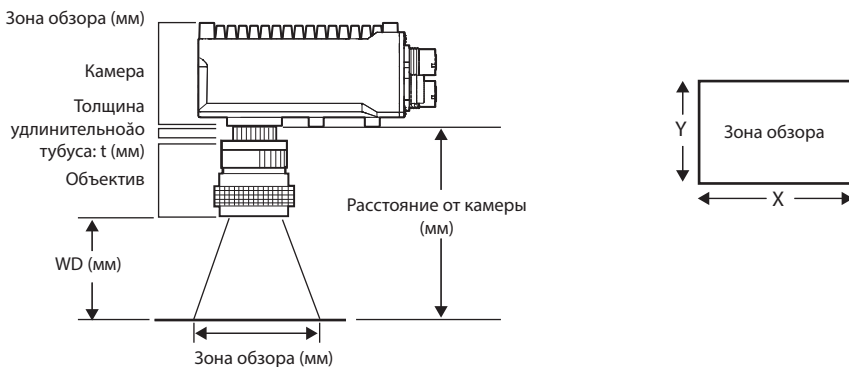
\* Доступен кабель длиной 5 м и 10 м.

Оптические характеристики



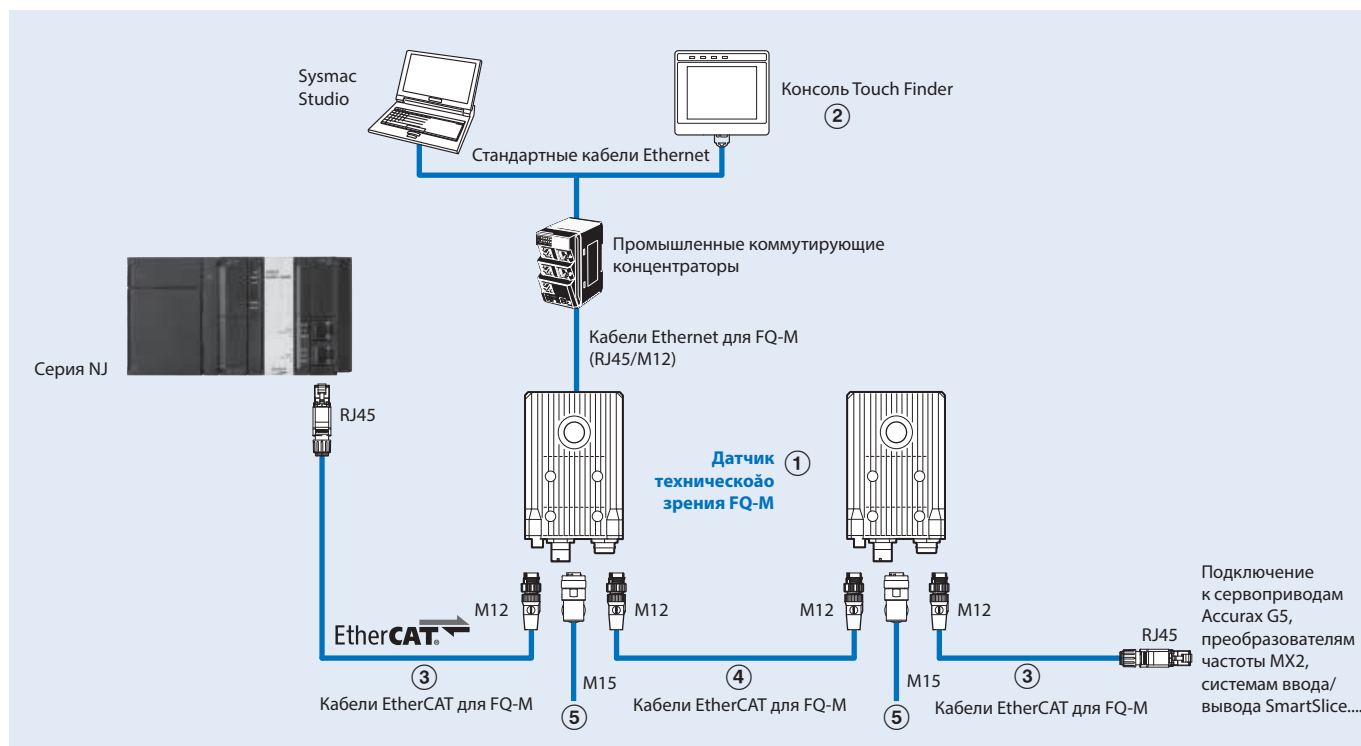
Пояснения к оптической характеристике

По оси X оптической характеристики отложена ширина зоны обзора (мм)<sup>\*1</sup>, а по оси Y — расстояние от камеры до объекта (установочное расстояние) (мм).<sup>\*2</sup>



\*1. Приведенные на оптических характеристиках длины зон обзора являются длинами по оси Y.  
 \*2. По вертикальной оси отложено рабочее расстояние (WD) для компактных камер.

Информация для заказа



Датчики

Обознач.	Тип	Модель	Внешний вид		
①	Цветные	NPN	С поддержкой интерфейса связи EtherCAT	FQ-MS120-ECT	
		PNP		FQ-MS125-ECT	
	Монохромные	NPN		FQ-MS120-M-ECT	
		PNP		FQ-MS125-M-ECT	

Консоль Touch Finder







Обознач.	Тип	Модель	Внешний вид
②	Источник питания постоянного тока	FQ-MD30	
	С питанием от источника постоянного или переменного тока или от батареи*1	FQ-MD31	

\*1 Адаптер переменного тока и батарея продаются отдельно.

Изгибоустойчивые кабели для серии FQ-M

Обознач.	Тип	Модель	Внешний вид		
③	Кабель для EtherCAT и Ethernet Угловой: M12/прямой: RJ45	Длина кабеля: 5 м	FQ-MWNL005		
		Длина кабеля: 10 м	FQ-MWNL010		
	Кабель для EtherCAT и Ethernet Прямого типа (M12/RJ45)	Длина кабеля: 5 м	FQ-WN005-E		
		Длина кабеля: 10 м	FQ-WN010-E		
④	Кабель для EtherCAT Углового типа (M12/M12)	Длина кабеля: 5 м	FQ-MWNE005		
		Длина кабеля: 10 м	FQ-MWNE010		
	Кабель для EtherCAT Прямого типа (M12/M12)	Длина кабеля: 5 м	FQ-MWNE005		
		Длина кабеля: 10 м	FQ-MWNE010		
⑤	Кабели ввода/вывода	Углового типа	Длина кабеля: 5 м	FQ-MWDL005	
			Длина кабеля: 10 м	FQ-MWDL010	
	Прямого типа	Длина кабеля: 5 м	FQ-MWD005		
		Длина кабеля: 10 м	FQ-MWD010		

## Дополнительные принадлежности для консоли Touch Finder

Тип	Модель	Внешний вид	
Переходник для монтажа в панель	FQ-XPM		
Адаптер переменного тока (для моделей с питанием от источника пост. или перем. тока или от батареи)	Тип вилки A, макс. 125 В (стандарт PSE)	FQ-AC1	
	Тип вилки A, макс. 125 В (стандарт UL/CSA)	FQ-AC2	
	Тип вилки A, макс. 250 В (стандарт CCC)	FQ-AC3	
	Тип вилки C, макс. 250 В	FQ-AC4	
	Тип вилки BF, макс. 250 В	FQ-AC5	
	Тип вилки O, макс. 250 В	FQ-AC6	
Аккумуляторная батарея (для моделей с питанием от источника пост. или перем. тока или от батареи)	FQ-BAT1		
Стилуc (ручка для сенсорного ввода) (поставляется с консолью Touch Finder)	FQ-XT		
Ремешок	FQ-XH		
Карта SD (2 Гбайт)	HMC-SD291		

## Периферийные устройства для камер

Тип	Характеристики	Модель
Периферийные устройства для камер (объективы CCTV)	Фокусное расстояние: 6 мм, светосила: F1.4, диаметр: 30 мм	3Z4S-LE ML-0614
	Фокусное расстояние: 8 мм, светосила: F1.3, диаметр: 30 мм	3Z4S-LE ML-0813
	Фокусное расстояние: 12 мм, светосила: F1.4, диаметр: 30 мм	3Z4S-LE ML-1214
	Фокусное расстояние: 16 мм, светосила: F1.4, диаметр: 30 мм	3Z4S-LE ML-1614
	Фокусное расстояние: 25 мм, светосила: F1.4, диаметр: 30 мм	3Z4S-LE ML-2514
	Фокусное расстояние: 35 мм, светосила: F1.9, диаметр: 30 мм	3Z4S-LE ML-3519
	Фокусное расстояние: 50 мм, светосила: F1.8, диаметр: 32 мм	3Z4S-LE ML-5018
	Фокусное расстояние: 75 мм, светосила: F2.7, диаметр: 32 мм	3Z4S-LE ML-7527
Удлинительный тубус <sup>*1</sup>	Длина: 0,5 мм	3Z4S-LE ML-EXR0.5
	Длина: 1 мм	3Z4S-LE ML-EXR1
	Длина: 2 мм	3Z4S-LE ML-EXR2
	Длина: 5 мм	3Z4S-LE ML-EXR5
	Длина: 10 мм	3Z4S-LE ML-EXR10
	Длина: 20 мм	3Z4S-LE ML-EXR20
Длина: 40 мм	3Z4S-LE ML-EXR40	
Внешний источник света		Серия FL
Устройства управления освещением	Для серии FL	FL-TCC1

\*1 Для достижения расстояния 50 и 60 мм соедините два тубуса вместе.

## Программное обеспечение для ПК

Характеристики	Модель
Sysmac Studio версии 1.01 или выше.	SYSMAC-SE2□□□□

ВСЕ РАЗМЕРЫ УКАЗАНЫ В МИЛЛИМЕТРАХ.

Для перевода миллиметров в дюймы умножьте на 0,03937.

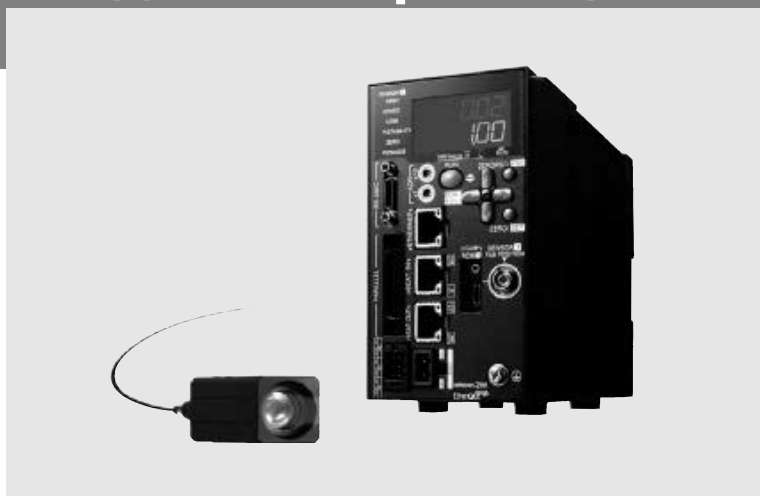
Для перевода граммов в унции умножьте на 0,03527.

ZW-CE1□, ZW-S□

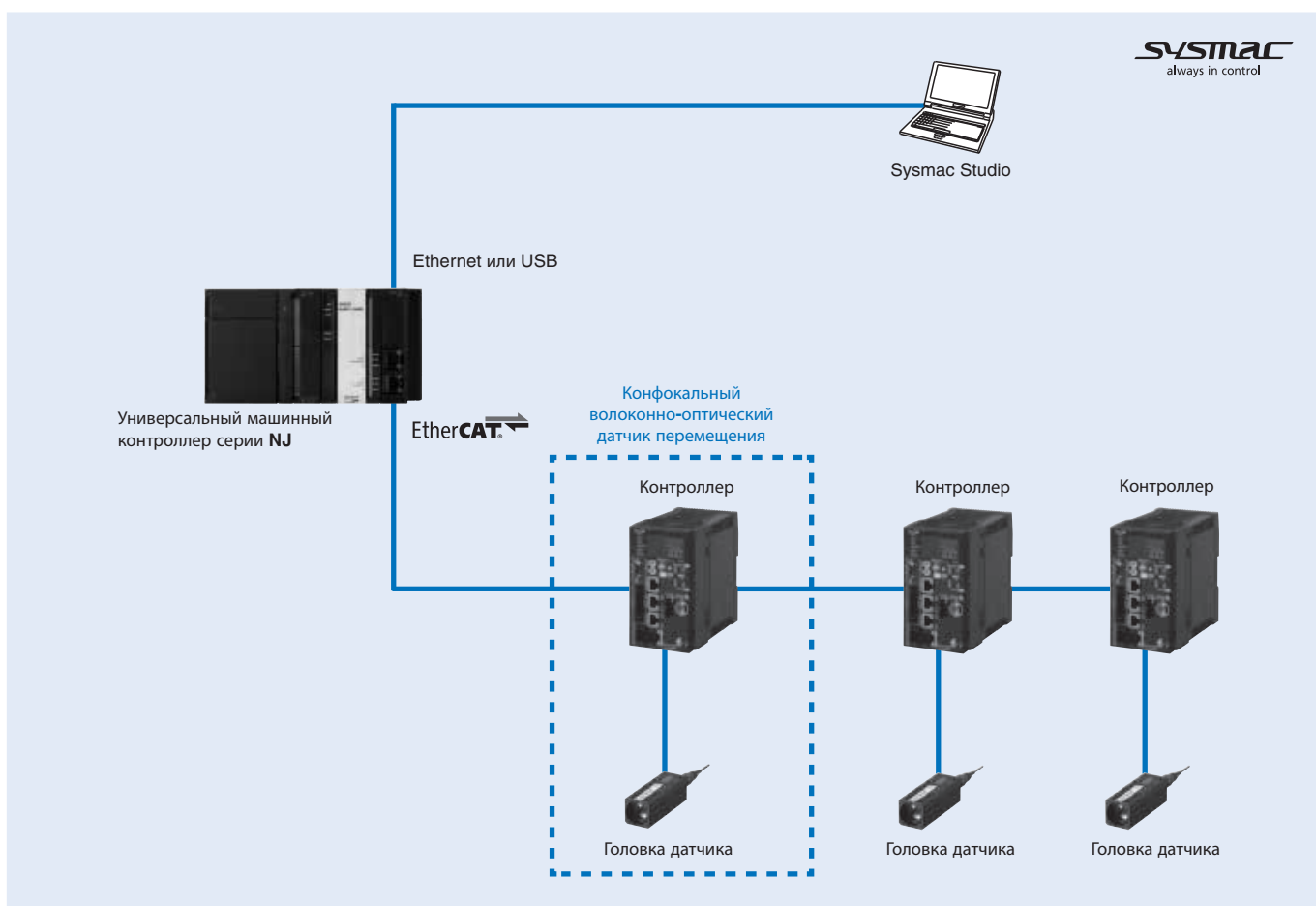
# Волоконно-оптический датчик перемещения

Преимущества конфокальной системы с белым светом — технология OMRON

- Сверхлегкий миниатюрный волоконно-оптический датчик перемещения
- Стабильность измерений обеспечивается для любого материала без изменения положения датчика
- Прочная конструкция головки датчика
- Синхронные измерения с использованием EtherCAT



## Конфигурация системы



Характеристики

Характеристики головки датчика

Параметр	ZW-S07	ZW-S20	ZW-S30	ZW-S40	ZW-SR07	ZW-SR20	ZW-SR40
Расстояние до центра зоны измерения	7 мм	20 мм	30 мм	40 мм	7 мм	20 мм	40 мм
Диапазон измерения	±0,3 мкм	±1 мкм	±3 мкм	±6 мкм	±0,3 мкм	±1 мкм	±6 мкм
Статическое разрешение <sup>*1</sup>	0,25 мкм	0,25 мкм	0,25 мкм	0,25 мкм	0,25 мкм	0,25 мкм	0,25 мкм
Нелинейность <sup>*2</sup>	±0,8 мкм	±1,2 мкм	±4,5 мкм	±7,0 мкм	±1,1 мкм	±1,6 мкм	±9,3 мкм
Диаметр луча <sup>*3</sup>	Ближе	диам. 20 мкм	диам. 45 мкм	диам. 70 мкм	диам. 90 мкм	диам. 20 мкм	диам. 45 мкм
	В центре	диам. 18 мкм	диам. 40 мкм	диам. 60 мкм	диам. 80 мкм	диам. 18 мкм	диам. 40 мкм
	Дальше	диам. 20 мкм	диам. 45 мкм	диам. 70 мкм	диам. 90 мкм	диам. 20 мкм	диам. 45 мкм
Длительность цикла измерения	500 мкс...10 мс						
Рабочее окружающее освещение	Освещенность поверхности объекта 10 000 лк или меньше: свет лампы накаливания						
Диапазон температур окружающей среды	Эксплуатация: 0...50°C, хранение: -15...60°C (без обледенения или конденсации)						
Влажность окружающего воздуха	Эксплуатация и хранение: от 35 % до 85 % (без конденсации)						
Степень защиты	IP40 (IEC60529)						
Устойчивость к разрушающей вибрации	10...150 Гц, амплитуда полуразмаха 0,35 мм, по 80 мин в каждом из направлений X, Y и Z						
Устойчивость к разрушающему удару	150 м/с <sup>2</sup> по 3 раза в каждом из 6 направлений (вверх/вниз, влево/вправо, вперед/назад)						
Температурная характеристика <sup>*4</sup>	0,6 мкм/°C (0,45 мкм/°C)	1,5 мкм/°C (1,0 мкм/°C)	2,8 мкм/°C (2,0 мкм/°C)	4,8 мкм/°C (3,8 мкм/°C)	0,6 мкм/°C (0,45 мкм/°C)	1,5 мкм/°C (1,0 мкм/°C)	4,8 мкм/°C (3,8 мкм/°C)
Материалы	Корпус: алюминий (литье)/оболочка ВО-кабеля: ПВХ/ПЗУ для калибровки: поликарбонат						
Длина волоконно-оптического кабеля	0,3 м, 2 м (стойкий к изгибу кабель)						
Минимальный радиус изгиба волоконно-оптического кабеля	20 мм						
Сопротивление изоляции (ПЗУ для калибровки)	Между всеми выводами и корпусом: 20 МОм (изм. мегомметром на 250 В)						
Испытательное напряжение изоляции (ПЗУ для калибровки)	Между всеми выводами и корпусом: 1000 В~, 50/60 Гц в течение 1 минуты						
Масса	Приблиз. 105 г (корпус и ВО кабель вместе)						
Доп. принадлежности, поставляемые в комплекте с головкой датчика	Инструкция по эксплуатации, крепежный винт (M2) для калибровочного ПЗУ, «Меры предосторожности в обеспечении надлежащей эксплуатации»						

\*1 Значение получено при следующих условиях: стандартный испытательный объект Omron с зеркальной поверхностью в центре зоны измерения, производится усреднение по 4096 отсчетам.

\*2 Определяется как отклонение (ошибка) от идеальной линейной зависимости при выполнении измерений со стандартным испытательным объектом Omron с зеркальной поверхностью. В таблице ниже указаны справочные значения нелинейности для некоторых других объектов:

Параметр	ZW-S07	ZW-S20	ZW-S30	ZW-S40	ZW-SR07	ZW-SR20	ZW-SR40
Стекло	±1,0 мкм	±1,2 мкм	±4,5 мкм	±7,0 мкм	±1,1 мкм	±1,6 мкм	±9,3 мкм
Брусok из нерж. стали	±1,2 мкм	±1,4 мкм	±5,5 мкм	±8,5 мкм	±1,2 мкм	±1,8 мкм	±9,3 мкм
Белая керамика	±1,6 мкм	±1,7 мкм	±6,4 мкм	±9,5 мкм	±1,6 мкм	±1,9 мкм	±11,0 мкм

\*3 Значение определяется по уровню 1/e<sup>2</sup> (13,5 %) от интенсивности света в центре луча в центре зоны измерения.

\*4 Температурная характеристика измеряется в центре зоны измерения, головка датчика и испытательный объект закрепляются на алюминиевой стойке, головка датчика и контроллер находятся в одинаковых температурных условиях. В скобках приведены преобразованные значения, учитывающие эффект растяжения или сжатия алюминиевой стойки.

Характеристики контроллера

Параметр	ZW-CE10□	ZW-CE15□	
Тип входов/выходов	NPN	PNP	
Количество подключаемых головок датчиков	1 на контроллер		
Совместимость с головкой датчика	Да		
Источник света для измерений	Белый светодиод		
Сегментный дисплей	Главный дисплей	11-сегментный дисплей красного цвета, 6 разрядов	
	Вспомогательный дисплей	11-сегментный дисплей зеленого цвета, 6 разрядов	
Светодиодные индикаторы	Индикаторы состояния	HIGH (Выше) (оранжевый), PASS (Норма) (зеленый), LOW (Ниже) (оранжевый), STABILITY (Стабильность) (зеленый), ZERO (Ноль) (зеленый), ENABLE (Разрешение) (зеленый), THRESHOLD-H (Высокий порог) (оранжевый), THRESHOLD-L (Низкий порог) (оранжевый), RUN (Работа) (зеленый)	
	Индикаторы EtherCAT	L/A IN (активность канала, ввод) (зеленый), L/A OUT (активность канала, вывод) (зеленый), ECAT RUN (работа) (зеленый), ECAT ERR (ошибка) (красный)	
Интерфейс для подключения внешних устройств	Ethernet	100BASE-TX, 10BASE-T, беспrotocolный обмен (TCP/UDP), EtherNet/IP™	
	EtherCAT	100BASE-TX со специализированным протоколом EtherCAT	
	RS-232C	Макс. 115 200 бит/с	
	Клеммный блок аналоговых выходов	Аналоговый выход напряжения (OUT1V)	-10...10 В, выходное полное сопротивление: 100 Ом
		Аналоговый токовый выход (OUT1A)	4...20 мА, макс. сопротивление нагрузки: 300 Ом
	32-выв. разъем расширения	Выход оценки (HIGH1/PASS1/LOW1)	Транзисторные выходы Выходное напряжение: 21,6...30 В=
		Выход «Занято» (BUSY1)	Ток нагрузки: макс. 50 мА
		Выход «Авария» (ALARM1)	Остаточное напряжение во включенном состоянии: макс. 1,2 В
		Выход «Разрешение» (ENABLE)	Ток утечки в выключенном состоянии: макс. 0,1 мА
		Вход «СИД ВЫКЛ» (LED OFF1)	Входы постоянного тока Входное напряжение: 24 В= ±10 % (21,6...26,4 В=)
Вход «Сброс в ноль» (ZERO)		Входной ток: 7 мА (типов.) (24 В=) Напряжение/ток во включенном состоянии: мин. 19 В/3 мА	
Выход «Синхронизация» (TIMING1)		Напряжение/ток в выключенном состоянии: макс. 5 В/1 мА	
Банк	Выход выбранного банка (BANK_OUT 1...3)	Транзисторные выходы Выходное напряжение: 21,6...30 В= Ток нагрузки: макс. 50 мА Остаточное напряжение во включенном состоянии: макс. 1,2 В Ток утечки в выключенном состоянии: макс. 0,1 мА	
	Вход выбора банка (BANK_SEL 1...3)	Входы постоянного тока Входное напряжение: 21,6...26 В= Входной ток: 7 мА (типов.) (24 В=) Напряжение/ток во включенном состоянии: мин. 19 В/3 мА Напряжение/ток в выключенном состоянии: макс. 5 В/1 мА	



Параметр	ZW-CE10□	ZW-CE15□	
Основные функции	Время экспозиции (выдержка)	Автоматическая/ручная установка	
	Цикл измерения	500 мкс...10 мс	
	Материал объекта	Поверхности со стандартным, зеркальным или диффузным отражением	
	Измеряемый параметр	Высота, толщина или вычисление	
	Фильтрация	Медианный фильтр, усреднение, дифференциальный фильтр, ВЧ фильтр, НЧ фильтр, полосовой фильтр	
	Выходы	Масштабирование, удержание, сброс в ноль, регистрация измеренного значения	
	Индикация	Измеренное значение, пороговое значение, напряжение или ток аналогового выхода, результат оценки, разрешение, время экспозиции	
	Количество конфигурируемых банков	Макс. 8 банков	
	Выполнение задач	Многозадачность (до 4 задач на банк)	
Номинальные параметры	Напряжение питания	21,6...26,4 В= (с учетом пульсаций)	
	Потребление тока	макс. 600 мА	
	Сопротивление изоляции	Между всеми выводами и корпусом контроллера: 20 МОм (изм. мегомметром на 250 В)	
	Испытательное напряжение изоляции	Между всеми выводами и корпусом контроллера: 1000 В~, 50/60 Гц в течение 1 минуты	
Устойчивость	Степень защиты	IP20 (IEC60529)	
	Устойчивость к разрушающей вибрации	10...55 Гц, амплитуда полуразмаха 0,35 мм, по 50 мин в каждом из направлений X, Y и Z	
	Устойчивость к разрушающему удару	150 м/с <sup>2</sup> по 3 раза в каждом из 6 направлений (вверх/вниз, влево/вправо, вперед/назад)	
	Температура окружающей среды	Эксплуатация: 0...40°C Хранение: -15...60°C (без обледенения или конденсации)	
	Влажность окружающей среды	Эксплуатация и хранение: от 35 % до 85 % (без конденсации)	
Заземление	Заземление типа «D» (сопротивление заземления 100 Ом или меньше) Примечание: для отвечающего техническим условиям заземления класса «D».		
Материалы	Корпус: поликарбонат		
Масса	Приблиз. 750 г (только основной модуль), приблиз. 150 г (параллельный кабель)		
Доп. принадлежности, поставляемые в комплекте с контроллером	Инструкция по эксплуатации, карточка регистрации участника, параллельный кабель (ZW-XCP2E)		

Примечание. Также доступны контроллеры с двоичным выводом (ZW-CE10T/CE15T). За дополнительной информацией обращайтесь к региональному представителю компании Omron.

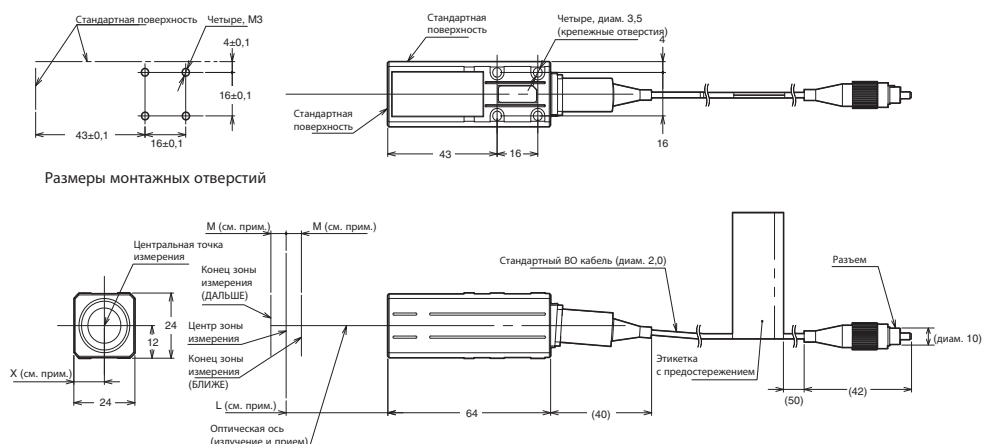
### Характеристики интерфейса связи EtherCAT

Параметр	Характеристики
Стандарт связи	IEC61158, тип 12
Физический уровень	100BASE-TX (IEEE802.3)
Разъемы	RJ45 (2 шт.) ECAT IN: ввод данных EtherCAT ECAT OUT: вывод данных EtherCAT
Среда передачи данных	Кабель категории 5 и выше (рекомендуется кабель с двойным экраном: оплетка + алюминиевая фольга)
Дальность связи	Расстояние между узлами: макс. 100 м
Данные процесса	Сопоставление переменных PDO
Почтовый ящик (CoE)	Экстренные сообщения, SDO-запросы, SDO-ответы и SDO-данные
Распределенные часы	Синхронизация в режиме DC
Светодиодные индикаторы	L/A IN (активность канала, ввод) (1 шт.) L/A OUT (активность канала, вывод) (1 шт.) ECAT RUN (1 шт.) ECAT ERR (1 шт.)

## Размеры

### Головка датчика

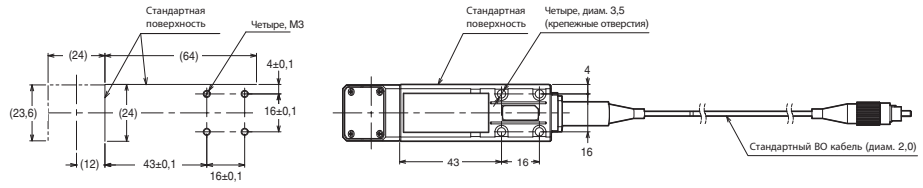
#### Модели с продольным лучом: ZW-S07/S20/S30/S40



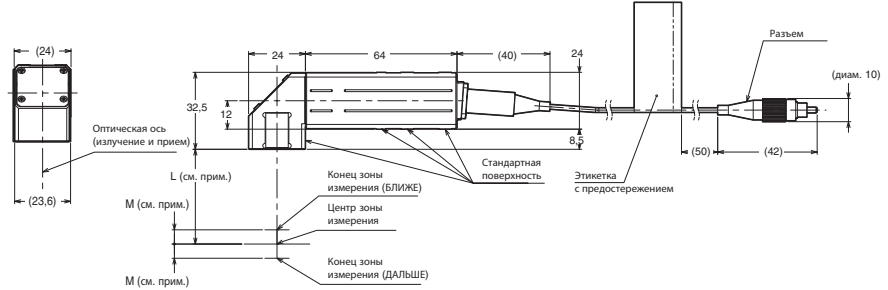
Примечание:

Модель	L	M	X
ZW-S07	7	0,3	12
ZW-S20	20	1	11,8
ZW-S30	30	3	11,7
ZW-S40	40	6	11,7

## Модели с поперечным лучом: ZW-SR07/SR20/SR40

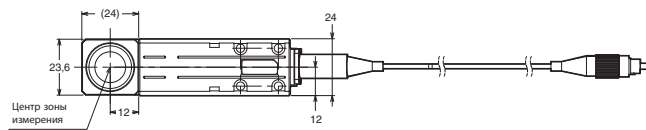


Размеры монтажных отверстий



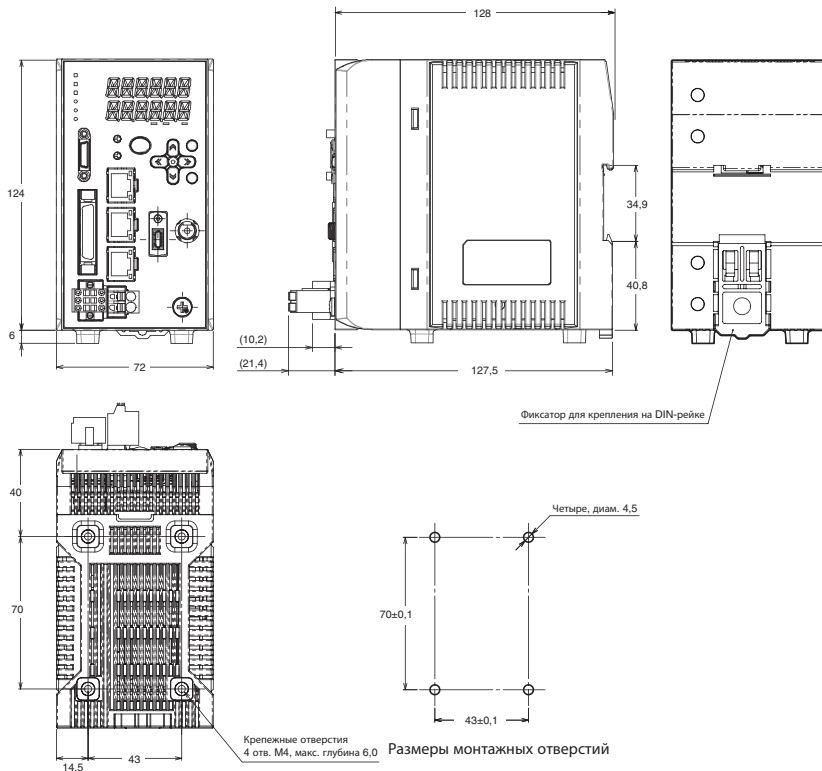
Примечание:

Модель	L	M
ZW-SR07	7	0,3
ZW-SR20	20	1
ZW-SR40	40	6



## Контроллер

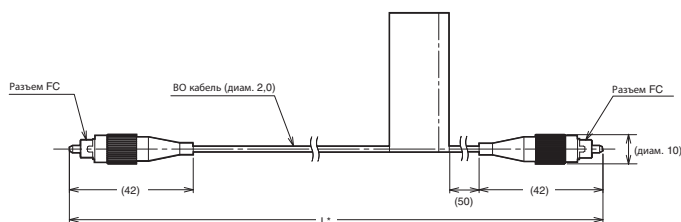
### ZW-CE10□/CE15□



Размеры монтажных отверстий

## Удлинительный волоконно-оптический кабель

### ZW-XF02R/XF05R/XF10R/XF20R/XF30R

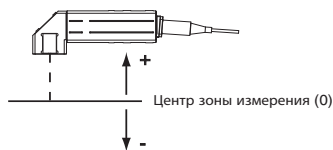
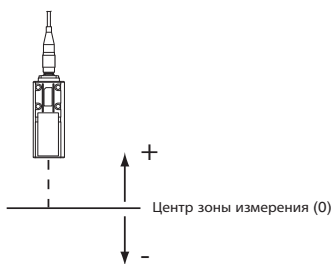


\* В следующей таблице указана длина кабеля каждой модели.

Модель	Длина кабеля	L
ZW-XF02R	2 м	2000±20
ZW-XF05R	5 м	5000±50
ZW-XF10R	10 м	10000±100
ZW-XF20R	20 м	20000±200
ZW-XF30R	30 м	30000±300

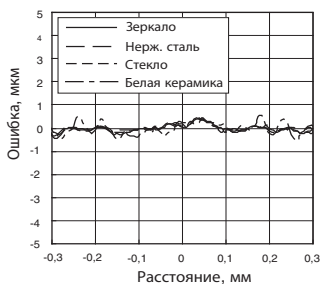
Технические данные

Характеристики нелинейности для разных материалов

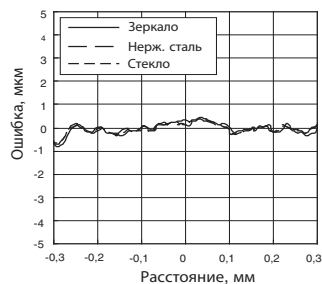


ZW-S07

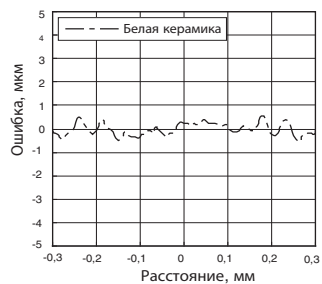
Отражение: стандартное



Отражение: зеркальное

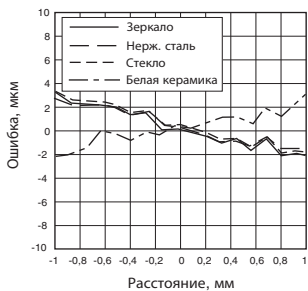


Отражение: диффузное

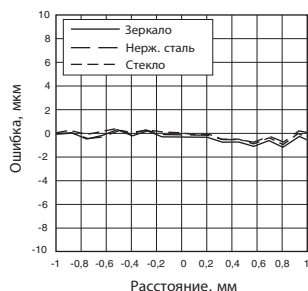


ZW-S20

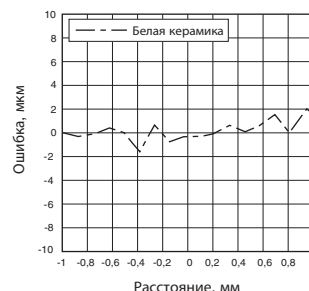
Отражение: стандартное



Отражение: зеркальное

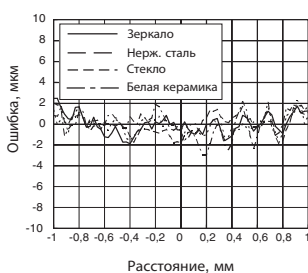


Отражение: диффузное

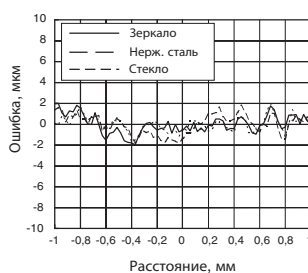


ZW-S30

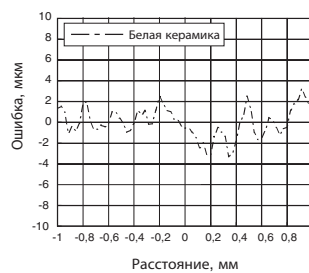
Отражение: стандартное



Отражение: зеркальное

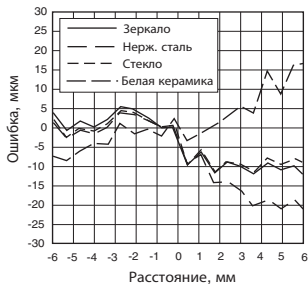


Отражение: диффузное

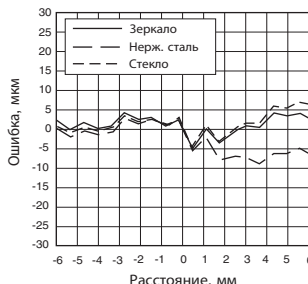


ZW-S40

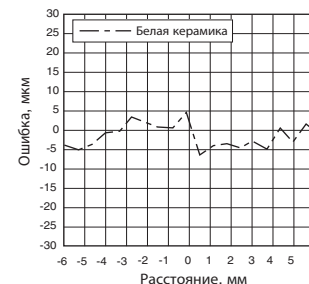
Отражение: стандартное



Отражение: зеркальное

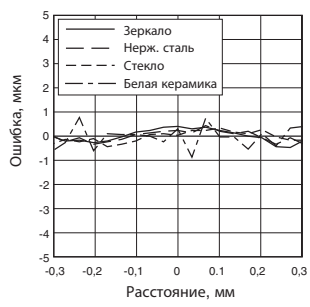


Отражение: диффузное

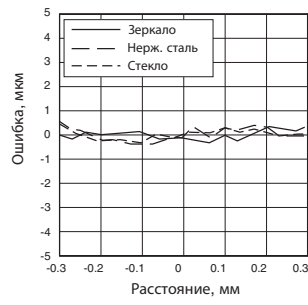


## ZW-SR07

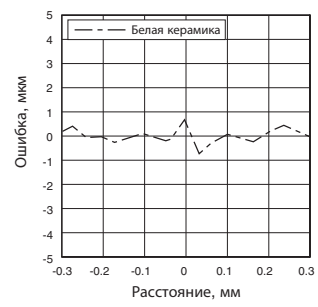
**Отражение: стандартное**



**Отражение: зеркальное**

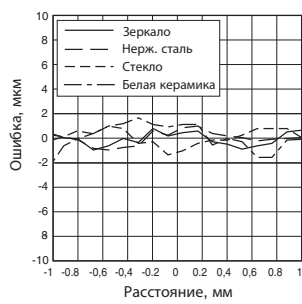


**Отражение: диффузное**

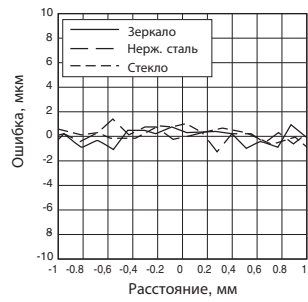


## ZW-SR20

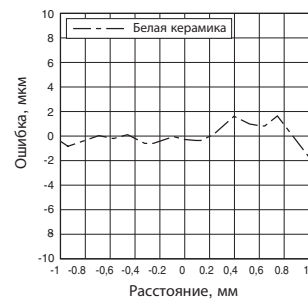
**Отражение: стандартное**



**Отражение: зеркальное**

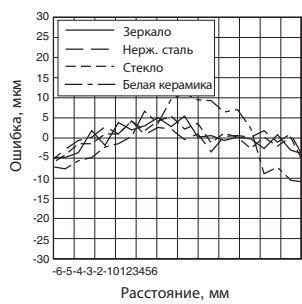


**Отражение: диффузное**

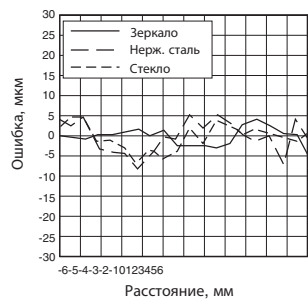


## ZW-SR40

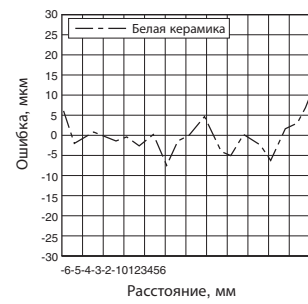
**Отражение: стандартное**



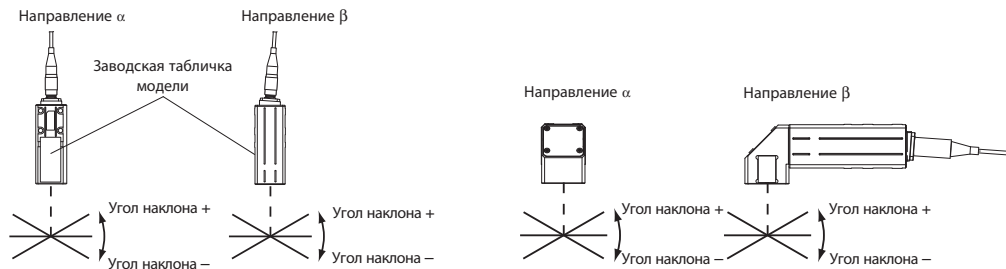
**Отражение: зеркальное**



**Отражение: диффузное**

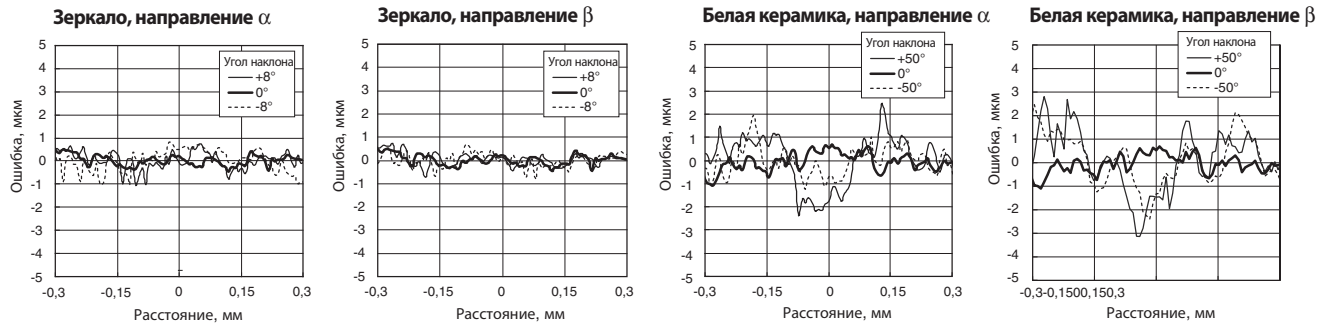


Угловые характеристики\*

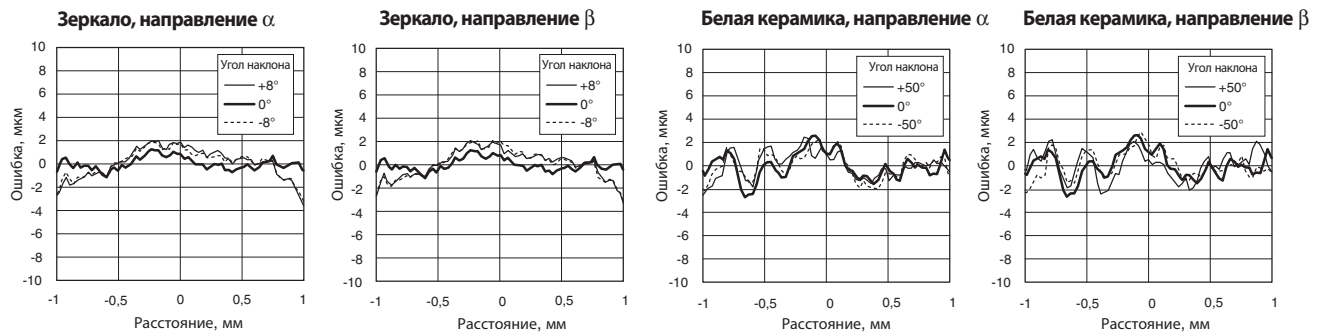


\* Выше приведены результаты, полученные после масштабирования.

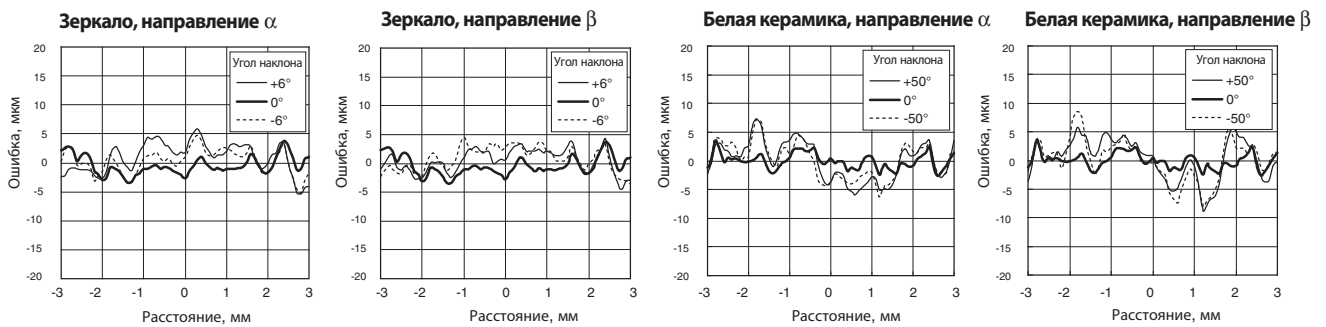
ZW-S07



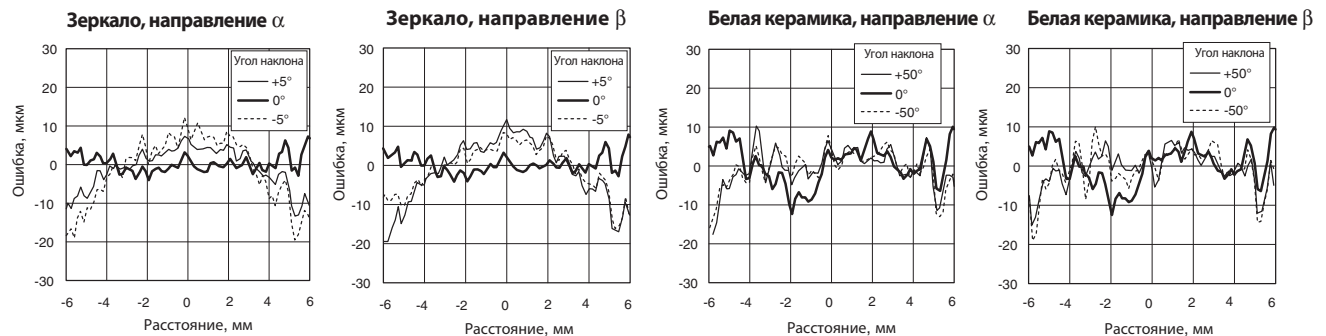
ZW-S20



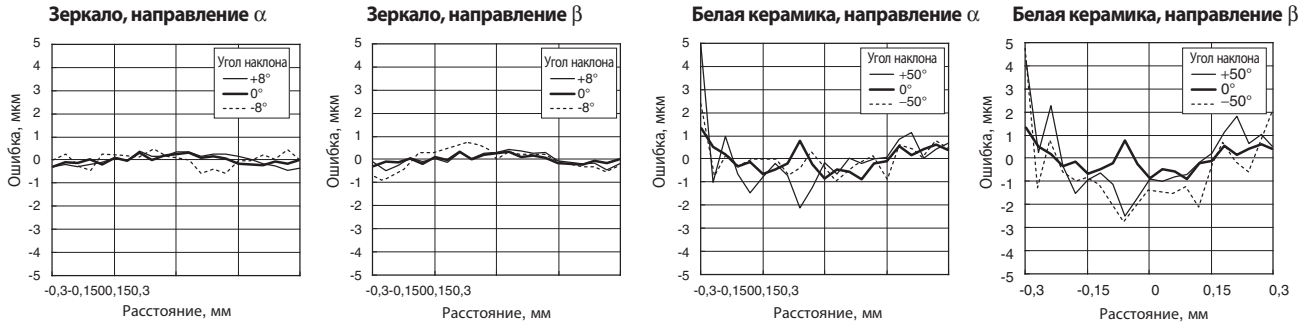
ZW-S30



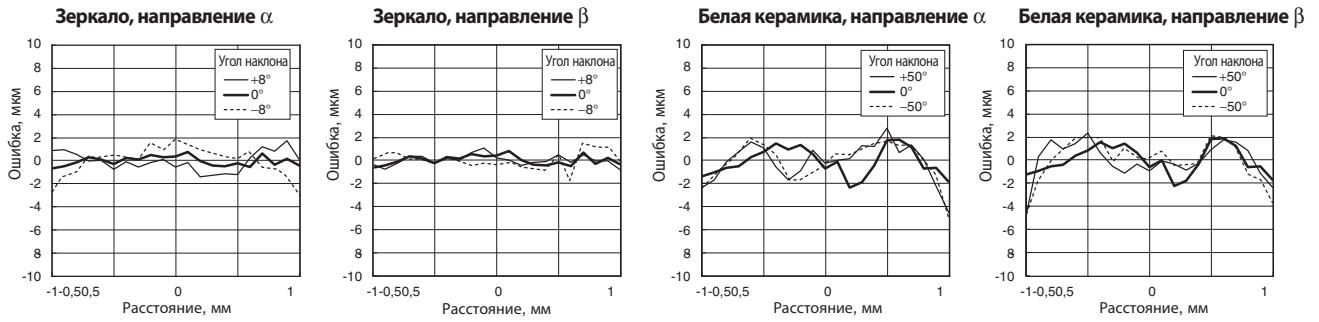
ZW-S40



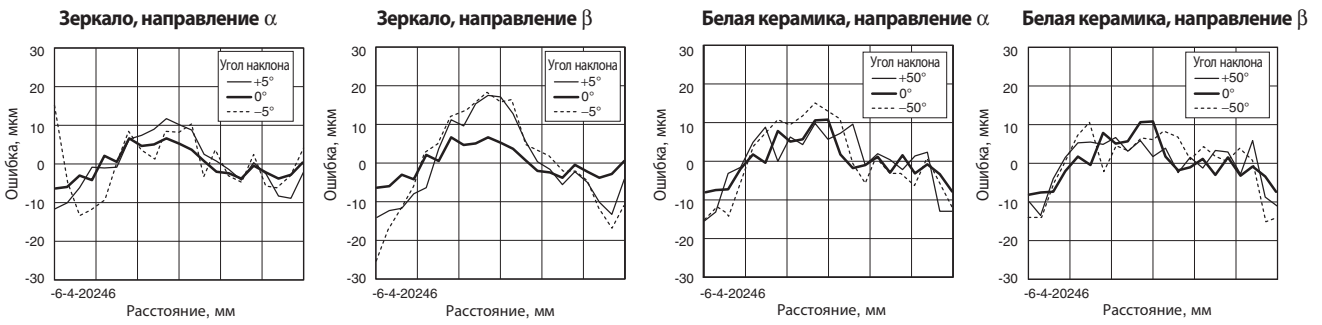
## ZW-SR07



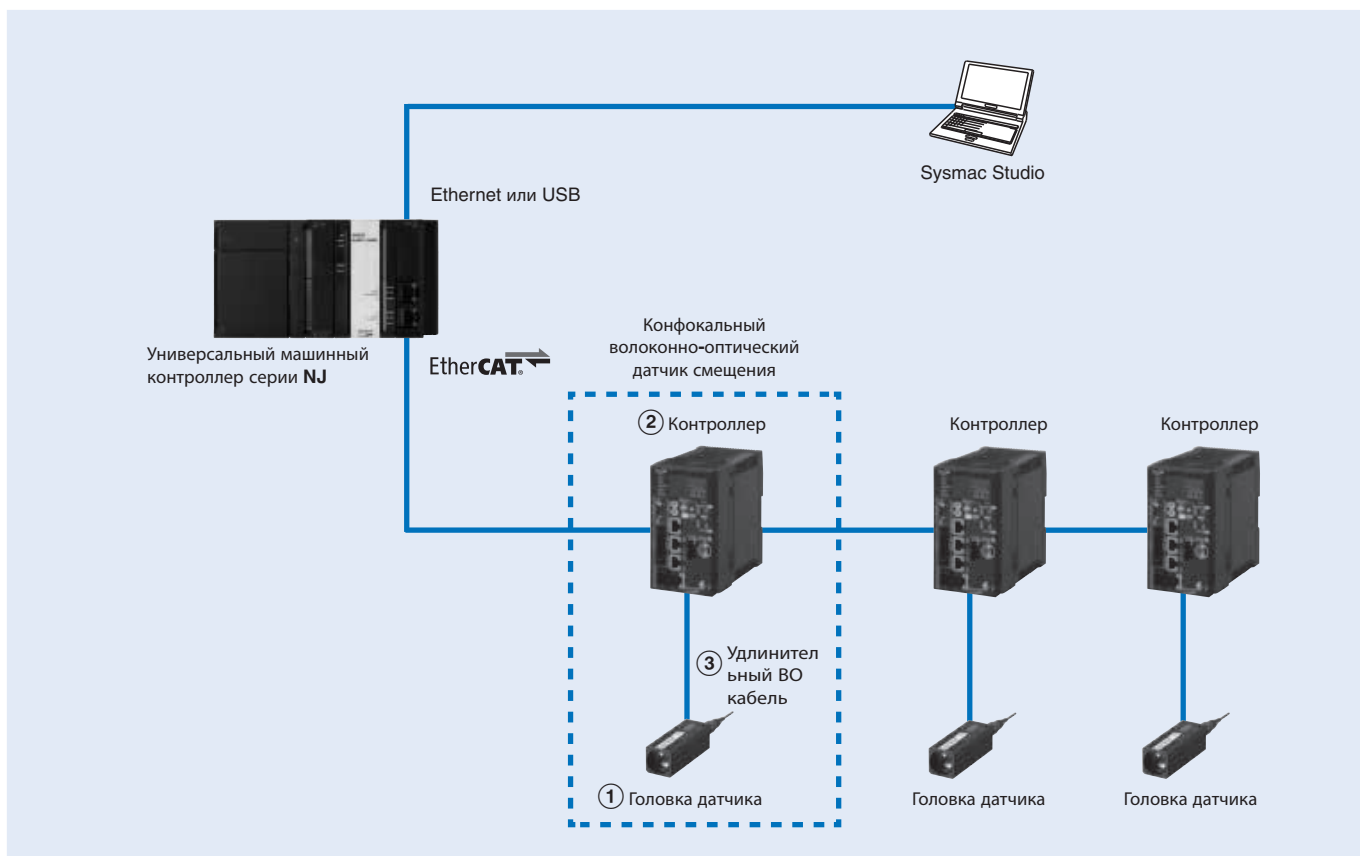
## ZW-SR20



## ZW-SR40



Информация для заказа



Головка датчика

Обознач.	Тип	Диапазон измерения	Диаметр луча	Статическое разрешение	Модель	Внешний вид
①	С продольным лучом	7 ±0,3 мм	диам. 18 мкм	0,01 мкм <sup>*1</sup> /0,25 мкм	ZW-S07	
		20 ±1 мм	диам. 40 мкм	0,02 мкм <sup>*1</sup> /0,25 мкм	ZW-S20	
		30 ±3 мм	диам. 60 мкм	0,06 мкм <sup>*1</sup> /0,25 мкм	ZW-S30	
		40 ±6 мм	диам. 80 мкм	0,08 мкм <sup>*1</sup> /0,25 мкм	ZW-S40	
	С поперечным лучом	7 ±0,3 мм	диам. 18 мкм	0,25 мкм	ZW-SR07	
		20 ±1 мм	диам. 40 мкм	0,25 мкм	ZW-SR20	
		40 ±6 мм	диам. 80 мкм	0,25 мкм	ZW-SR40	

\*1 Модели с высоким разрешением подпадают под ограничения экспортного контроля.

Примечание. При заказе указывайте длину кабеля (0,3 м, 2,0 м).

Контроллер





Обознач.	Напряжение питания	Тип выхода	Модель	Внешний вид
②	24 В=	NPN	ZW-CE10 <sup>*1</sup>	
			ZW-CE10T	
		PNP	ZW-CE15 <sup>*1</sup>	
			ZW-CE15T	

\*1 Модели с высоким разрешением подпадают под ограничения экспортного контроля.

Примечание. Также доступны контроллеры с двоичным выводом (ZW-CE10T/-CE15T). За дополнительной информацией обращайтесь к региональному представителю компании Omron.



## Кабели

Обознач.	Параметр	Длина кабеля	Модель	Внешний вид
③	Подключение головки датчика к контроллеру Удлинительный волоконно-оптический кабель (гибкий кабель) (в комплекте с переходником ZW-XFC)	2 м	ZW-XF02R	
		5 м	ZW-XF05R	
		10 м	ZW-XF10R	
		20 м	ZW-XF20R	
		30 м	ZW-XF30R	
	Переходник (для соединения встроенного кабеля головки датчика и удлинительного волоконно-оптического кабеля)	–	ZW-XFC	
	Параллельный кабель для ZW-CE1□T 32 жилы <sup>*1</sup> (поставляется с контроллером ZW-CE1□T)	2 м	ZW-XCP2E	
	Кабель интерфейса RS-232C для ПК	2 м	ZW-XRS2	
	Кабель интерфейса RS-232C для ПЛК/программируемого терминала	2 м	ZW-XPT2	

<sup>\*1</sup> Для контроллеров с двоичным выводом также доступен параллельный кабель (ZW-XCP2). За дополнительной информацией обращайтесь к региональному представителю компании Omron.

## Дополнительные принадлежности

Параметр	Модель
Устройство для очистки волоконно-оптического разъема	ZW-XCL

Примечание. При заказе указывайте количество упаковок (одна упаковка содержит 10 шт.).

## Программное обеспечение для конфигурирования и настройки

Параметр	Модель
Smart Monitor ZW	ZW-SW101

## Программное обеспечение для ПК

Параметр	Модель
Sysmac Studio версии 1.05 или выше	SYSMAC-SE2□□□

ВСЕ РАЗМЕРЫ УКАЗАНЫ В МИЛЛИМЕТРАХ.

Для перевода миллиметров в дюймы умножьте на 0,03937. Для перевода граммов в унции умножьте на 0,03527.

E3NW-□, E3NX-□, E3NC-□, E9NC-□

# Датчик серии N-Smart

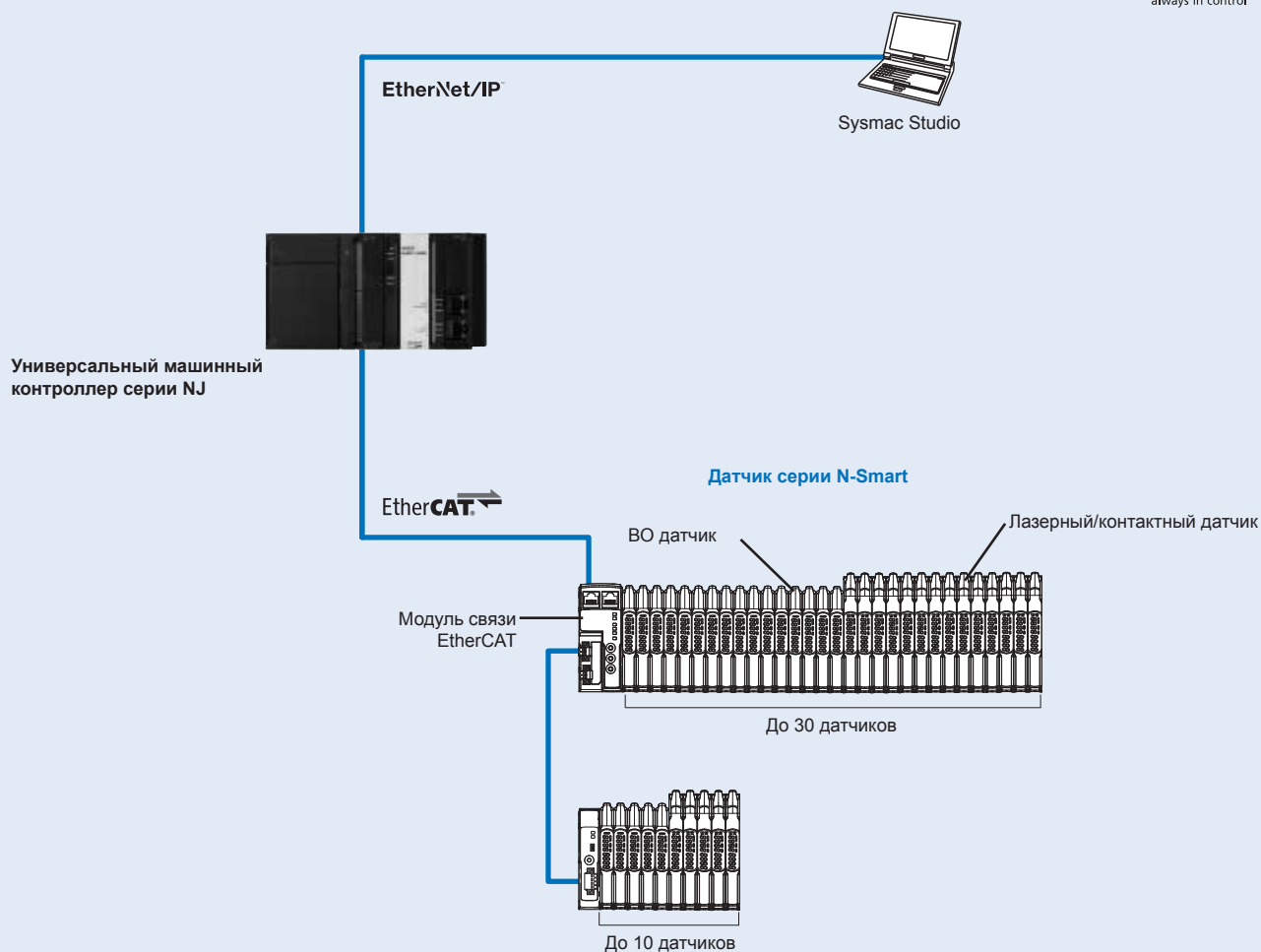
Удобное подключение волоконно-оптических, лазерных и контактных датчиков к сети EtherCAT

- **ВО датчики E3NX-FA** — высокоэффективный усилитель для волоконно-оптических датчиков с расширенным динамическим диапазоном, повышенным разрешением и расстоянием срабатывания
- **Компактные лазерные датчики E3NC-L** — три модели головок: дальнего действия с переменным диаметром луча и ближнего действия с малым диаметром луча
- **Миниатюрные лазерные КМОП-датчики E3NC-S** — стабильное обнаружение деталей с любой поверхностью, от блестящей полированной до черной резины, при наименьших размерах корпуса в отрасли
- **Контактные датчики E9NC-T** — уникальный механизм с шариковой втулкой обеспечивает стойкость к вибрациям и ударам



## Конфигурация системы

SYSTMAC  
always in control



Характеристики

Характеристики модуля связи с датчиками и модуля периферийных датчиков

Параметр	Характеристики	
	Модуль связи с датчиками	Модуль периферийных датчиков
Модель	E3NW-ECT	E3NW-DS
Напряжение питания	24 В= (20,4...26,4 В=)	
Мощность и ток потребления	Макс. 2,4 Вт/макс. 100 мА	Макс. 2 Вт/макс. 80 мА
Индикаторы	L/A IN (зеленый), L/A OUT (зеленый), PWR (зеленый), RUN (зеленый), ERROR (красный) и SS (состояние датчика) (зеленый/красный)	RUN (зеленый) и SS (состояние датчика) (зеленый/красный)
Устойчивость к разрушающей вибрации	10...60 Гц с амплитудой размаха 0,7 мм, 50 м/с <sup>2</sup> при 60...150 Гц, по 1,5 часа в каждом из направлений X, Y и Z	
Устойчивость к разрушающему удару	150 м/с <sup>2</sup> по 3 раза в каждом из направлений X, Y и Z	
Диапазон температур окружающего воздуха	Эксплуатация: 0...55°C <sup>1</sup> , хранение: -30...70°C (без обледенения или конденсации)	
Влажность окружающего воздуха	Эксплуатация и хранение: От 25 % до 85 % (без конденсации)	
Максимальное количество подключаемых датчиков	30 <sup>2</sup>	10
Максимальное количество подключаемых модулей периферийных датчиков	8	-
Сопротивление изоляции	Не менее 20 МОм (при 500 В=)	
Испытательное напряжение изоляции	500 В~, 50/60 Гц, в течение 1 мин	
Способ монтажа	Монтаж на DIN-рейку 35 мм	
Масса (в упаковке/только модуль)	Приблиз. 185 г/приблиз. 95 г	Приблиз. 160 г/приблиз. 40 г
Материалы	Поликарбонат	
Дополнительные принадлежности	Разъем питания, разъем связи для подключения E3NW-DS, концевые стопорные планки для DIN-рейки (2 шт.) и инструкция по эксплуатации	Разъем питания/связи, концевые стопорные планки для DIN-рейки (2 шт.), ферритовые кольца (2 шт.) и инструкция по эксплуатации

<sup>1</sup> Ограничение рабочих температур в зависимости от числа подключенных усилителей: группа от 1 до 2 усилителей: 0...55°C; группа от 3 до 10 усилителей: 0...50°C; группа от 11 до 16 усилителей: 0...45°C; группа от 17 до 30 усилителей: 0...40°C.

<sup>2</sup> К модулю связи с датчиками и модулям периферийных датчиков может быть подключено в сумме до 30 датчиков.

Характеристики усилителя волоконно-оптического датчика

Параметр	Характеристики	
	E3NX-FA0	
Способ подключения	Разъем для модуля связи с датчиками	
Источник света (длина волны)	Красный 4-элементный светодиод (625 нм)	
Напряжение питания	Питание от модуля связи с датчиками через разъем	
Потребляемая мощность (при 24 В=) <sup>1</sup>	Обычный режим: макс. 960 мВт (потребляемый ток: макс. 40 мА) Режим Eco ON: макс. 720 мВт (потребляемый ток: макс. 30 мА) Режим Eco LO: макс. 840 мВт (потребляемый ток: макс. 35 мА)	
Электрическая защита	Защита от обратной полярности по питанию и защита от короткого замыкания выходной цепи	
Время срабатывания	Высокоскоростной режим (SHS) <sup>2</sup>	Срабатывание или сброс: 32 мкс
	Скоростной режим (HS)	Срабатывание или сброс: 250 мкс
	Стандартный режим (Stnd)	Срабатывание или сброс: 1 мс
	Режим гига мощности (GIGA)	Срабатывание или сброс: 16 мс
Макс. количество подключаемых модулей	30	
Кол-во модулей для исключения взаимного влияния	Высокоскоростной режим (SHS) <sup>2</sup>	0
	Скоростной режим (HS)	10
	Стандартный режим (Stnd)	10
	Режим гига мощности (GIGA)	10
Автоматическая регулировка мощности (APC)	Всегда включено	
Функции	Динамическое регулирование мощности (DPC)	Предусмотрено
	Таймер приемника	Можно выбрать один из следующих режимов: таймер выключен, задержка выключения, задержка включения, однократный импульс или задержка включения + задержка выключения. Отсчет времени: от 1 до 9999 мс.
	Сброс в ноль	Возможно отображение отрицательных значений (пороговое значение также смещается).
	Сброс настроек <sup>3</sup>	Можно выбрать сброс к начальным настройкам (настройкам по умолчанию) или к настройкам пользователя (сохраненным настройкам).
	Экономичный режим	Можно выбрать один из трех режимов: OFF (цифровой дисплей включен), Eco ON (цифровой дисплей выключен) или Eco LO (низкая яркость цифрового дисплея).
	Переключение банков	Можно выбрать один из 4 банков.
	Регулировка мощности	Можно включить или выключить.
	Выход 1	Можно выбрать один из двух режимов: обычный режим обнаружения или режим обнаружения области.
	Выход 2	Можно выбрать один из трех режимов: обычный режим обнаружения, режим выхода сигнала аварии или режим выхода ошибки.
	Гистерезис	Можно выбрать стандартное значение или пользовательское значение. В случае пользовательского значения можно задать величину гистерезиса от 0 до 9999.
Внешнее освещение (сторона приемника)	Лампа накаливания: макс. 20 000 лк; дневной свет: макс. 30 000 лк.	
Диапазон температур окружающего воздуха	Эксплуатация: 0...55°C <sup>4</sup> , хранение: -30...70°C (без обледенения или конденсации)	
Влажность окружающего воздуха	Эксплуатация и хранение: от 35 % до 85 % (без конденсации)	
Высота	макс. 2000	
Условия эксплуатации	Степень загрязнения 3 (по IEC 60947-1)	
Сопротивление изоляции	Не менее 20 МОм (при 500 В=)	
Испытательное напряжение изоляции	1000 В~, 50/60 Гц, в течение 1 мин	
Устойчивость к разрушающей вибрации	10...55 Гц, с амплитудой размаха 1,5 мм по 2 часа в каждом из направлений X, Y и Z	
Устойчивость к разрушающему удару	150 м/с <sup>2</sup> по 3 раза в каждом из направлений X, Y и Z	
Масса (в упаковке/только датчик)	Приблиз. 65 г/приблиз. 25 г	
Материалы	Поликарбонат	
Дополнительные принадлежности	Инструкция по эксплуатации	

<sup>1</sup> При напряжении питания от 10 до 30 В=. Обычный режим: макс. 1080 мВт (потребляемый ток: макс. 36 мА (при 30 В=), макс. 108 мА (при 10 В=). Режим Eco ON: макс. 880 мВт (потребляемый ток: макс. 28 мА (при 30 В=), макс. 88 мА (при 10 В=). Режим Eco LO: макс. 980 мВт (потребляемый ток: макс. 32 мА (при 30 В=), макс. 98 мА (при 10 В=).

<sup>2</sup> В режиме высокоскоростного обнаружения функция исключения взаимного влияния не действует.

<sup>3</sup> Функции сброса/сохранения настроек пользователя не приводят к сбросу/сохранению банка.

<sup>4</sup> При количестве подключенных модулей 11 или больше температура окружающей среды должна быть меньше 50°C.

## Характеристики усилителя лазерного датчика

Параметр		Характеристики	
Модель		E3NC-LA0	E3NC-SA0
Способ подключения		Разъем для модуля связи с датчиками	
Напряжение питания		Питание от модуля связи с датчиками через разъем	
Потребляемая мощность (при 24 В=) <sup>*1*</sup> <sup>*2</sup>		Обычный режим: макс. 1560 мВт (потребляемый ток: макс. 65 мА) Режим Eco ON: макс. 1320 мВт (потребляемый ток: макс. 55 мА) Режим Eco LO: макс. 1440 мВт (потребляемый ток: макс. 60 мА)	Обычный режим: макс. 1920 мВт (потребляемый ток: макс. 80 мА) Режим Eco ON: макс. 1680 мВт (потребляемый ток: макс. 70 мА) Режим Eco LO: макс. 1800 мВт (потребляемый ток: макс. 75 мА)
Индикаторы		7-сегментные цифровые дисплеи (вспомогательный дисплей: зеленый; основной дисплей: белый) Направление отображения: возможно переключение между нормальным и обратным (перевернутым) отображением. Индикаторы: OUT (оранжевый), L/D (оранжевый), ST (синий), DPC (зеленый), ZERO (зеленый) и индикатор выбора OUT (оранжевый)	
Электрическая защита		Защита от обратной полярности по питанию и защита от короткого замыкания выходной цепи	
Время срабатывания	Высокоскоростной режим (SHS) <sup>*3</sup>	Срабатывание или сброс: 80 мкс	Срабатывание или сброс: 1,5 мс
	Скоростной режим (HS)	Срабатывание или сброс: 250 мкс	Срабатывание или сброс: 5 мс
	Стандартный режим (Stnd)	Срабатывание или сброс: 1 мс	Срабатывание или сброс: 10 мс
	Режим гига мощности (GIGA)	Срабатывание или сброс: 16 мс	Срабатывание или сброс: 50 мс
Регулировка чувствительности		Интеллектуальная настройка (настройка по двум точкам, полная автонастройка, настройка положения, настройка на максимальную чувствительность, регулировка мощности или настройка процентного отношения (-99%..99%) или ручная настройка.	
Макс. количество подключаемых модулей		30	
Кол-во модулей для исключения взаимного влияния	Высокоскоростной режим (SHS) <sup>*3</sup>	0	0
	Скоростной режим (HS)	2	2
	Стандартный режим (Stnd)	2	2
	Режим гига мощности (GIGA)	4	2
Функции	Динамическое регулирование мощности (DPC)	Предусмотрено	
	Таймер	Можно выбрать один из следующих режимов: таймер выключен, задержка выключения, задержка включения, однократный импульс или задержка включения + задержка выключения. Отсчет времени: от 1 до 9999 мс.	
	Сброс в ноль	Возможно отображение отрицательных значений (пороговое значение также смещается).	
	Сброс настроек <sup>*4</sup>	Можно выбрать сброс к начальным настройкам (настройкам по умолчанию) или к настройкам пользователя (сохраненным настройкам).	
	Экономичный режим	Можно выбрать один из трех режимов: OFF (цифровой дисплей включен), Eco ON (цифровой дисплей выключен) или Eco LO (низкая яркость цифрового дисплея).	
	Переключение банков	Можно выбрать один из 4 банков.	
	Регулировка мощности	Можно включить или выключить.	
	Выход 1	Можно выбрать один из двух режимов: обычный режим обнаружения или режим обнаружения области.	Можно выбрать один из трех режимов: обычный режим обнаружения, режим обнаружения области или режим удержания.
	Выход 2	Можно выбрать один из трех режимов: обычный режим обнаружения, режим выхода сигнала аварии или режим выхода ошибки.	Можно выбрать один из двух режимов: обычный режим обнаружения или режим выхода ошибки.
	Функция удержания <sup>*5</sup>	-	Можно включить или выключить.
Подавление фона <sup>*6</sup>	-	Можно включить или выключить.	
Гистерезис	Можно выбрать стандартное значение или пользовательское значение.		
Диапазон температур окружающего воздуха	Эксплуатация: 0...55°C <sup>7</sup> , хранение: -30...70°C (без обледенения или конденсации)		
Влажность окружающего воздуха	Эксплуатация и хранение: от 35% до 85% (без конденсации)		
Высота	макс. 2000		
Условия эксплуатации	Степень загрязнения 3 (по IEC 60947-1)		
Сопrotивление изоляции	Не менее 20 МОм (при 500 В=)		
Испытательное напряжение изоляции	1000 В~, 50/60 Гц, в течение 1 мин		
Устойчивость к разрушающей вибрации	10...55 Гц, с амплитудой размаха 1,5 мм по 2 часа в каждом из направлений X, Y и Z		
Устойчивость к разрушающему удару	150 м/с <sup>2</sup> по 3 раза в каждом из направлений X, Y и Z		
Масса (в упаковке/только усилитель)	Приблиз. 65 г/приблиз. 25 г		
Материалы	Поликарбонат		
Дополнительные принадлежности	Инструкция по эксплуатации		

<sup>\*1</sup> Усилитель E3NC-LA0: При напряжении питания от 10 до 30 В=. Обычный режим: макс. 1650 мВт (потребляемый ток: макс. 55 мА (при 30 В=), макс. 115 мА (при 10 В=)). Режим Eco ON: макс. 1410 мВт (потребляемый ток: макс. 47 мА (при 30 В=), макс. 95 мА (при 10 В=)). Режим Eco LO: макс. 1530 мВт (потребляемый ток: макс. 51 мА (при 30 В=), макс. 105 мА (при 10 В=)).

<sup>\*2</sup> Усилитель E3NC-SA0: При напряжении питания от 10 до 30 В=. Обычный режим: макс. 2250 мВт (потребляемый ток: макс. 75 мА (при 30 В=), макс. 145 мА (при 10 В=)). Режим Eco ON: макс. 2010 мВт (потребляемый ток: макс. 67 мА (при 30 В=), макс. 125 мА (при 10 В=)). Режим Eco LO: макс. 2130 мВт (потребляемый ток: макс. 71 мА (при 30 В=), макс. 135 мА (при 10 В=)).

<sup>\*3</sup> В режиме высокоскоростного обнаружения функция исключения взаимного влияния не действует.

<sup>\*4</sup> Функции сброса/сохранения настроек пользователя не приводят к сбросу/сохранению банка.

<sup>\*5</sup> Состояние выхода при ошибке измерения. ВКЛ: сохраняется состояние, в котором выход находился до возникновения ошибки измерения. ВЫКЛ: при возникновении ошибки измерения выход выключается.

<sup>\*6</sup> В процессе настройки обнаруживается только целевой объект.

<sup>\*7</sup> При количестве подключенных модулей 11 или больше температура окружающей среды должна быть меньше 50°C.

## Головка датчика для усилителя E3NC-LA0

Параметр	Характеристики		
Модель	E3NC-LH03	E3NC-LH02	E3NC-LH01
Источник света (длина волны) <sup>*1</sup>	Полупроводниковый лазер видимого диапазона (660 нм), 1,35 мВт (средняя вых. мощность: 315 мкВт) (класс 1 по JIS, класс 1 по IEC/EN и класс 1 по FDA)		
Расстояние срабатывания <sup>*2</sup>	Режим гига мощности (GIGA)	8 м	70 ± 15 мм
	Стандартный режим (Stnd)	6 м	750 мм
	Скоростной режим (HS)	3,5 м	250 мм
	Высокоскоростной режим (SHS)	2 м	200 мм
Форма луча	Сфокусированный луч		
Размер луча <sup>*3</sup>	Приблиз. диам. 2 мм на расст. 1 мм	Приблиз. диам. 0,8 мм на расст. 300 мм	Приблиз. диам. 0,1 мм на расст. 70 мм
Гистерезис (разность расстояний) <sup>*4</sup>	-		
Индикаторы	Индикатор OUT (оранжевый) и индикатор STABILITY (зеленый)		
Внешнее освещение (сторона приемника)	Лампа накаливания: макс. 10 000 лк Дневной свет: макс. 20 000 лк		
Диапазон температур окружающего воздуха	Эксплуатация: -10...55°C, хранение: -25...70°C (без обледенения или конденсации)		
Влажность окружающего воздуха	Эксплуатация и хранение: от 35 % до 85 % (без конденсации)		
Сопротивление изоляции	Не менее 20 МОм (при 500 В=)		
Испытательное напряжение изоляции	1000 В~, 50/60 Гц, в течение 1 мин		
Устойчивость к разрушающей вибрации	10...55 Гц, с амплитудой размаха 1,5 мм или 100 м/с <sup>2</sup> по 2 часа в каждом из направлений X, Y и Z		
Устойчивость к разрушающему удару	500 м/с <sup>2</sup> по 3 раза в каждом из направлений X, Y и Z		
Степень защиты	IEC IP67	IEC IP65	
Способ подключения	Встроенный кабель с разъемом (стандартная длина кабеля: 2 м)		
Масса (в упаковке/только головка датчика)	Модели с кабелем длиной 2 м	Приблиз. 120 г/приблиз. 70 г	Приблиз. 115 г/приблиз. 65 г
	Модели с кабелем длиной 5 м	Приблиз. 180 г/приблиз. 130 г	Приблиз. 175 г/приблиз. 125 г
Материалы	Корпус: полибутилентерефталат (PBT); линза: полиметилметакрилат (PMMA); кабель: поливинилхлорид (ПВХ)		
Дополнительные принадлежности	Инструкция по эксплуатации		

\*1 Эти датчики (кроме модели E3NC-LH03) относятся к лазерным устройствам класса 1 в соответствии с IEC 60825-1 и нормативами «Laser Notice No. 50» для сертификации FDA. Зарегистрированы в CDRH (Центр по контролю над оборудованием и радиационной безопасностью (США)) (регистрационный номер: 1220690).

\*2 Значения измерены для моделей E3NC-LH02 и E3NC-LH01 с использованием стандартного испытательного объекта Omron (белая бумага). Значения для модели E3NC-LH03 действительны при использовании рефлектора E39-R21, E39-R22, E39-RS10 или E39-RS11. Другие рефлекторы применять не рекомендуется.

\*3 Определяется на указанном расстоянии по уровню 1/e<sup>2</sup> (13,5 %) от интенсивности света в центре луча. На результаты измерения может отрицательно влиять рассеяние светового потока за пределы указанной области и наличие вокруг целевого объекта других объектов с более высокой, чем у целевого объекта, отражательной способностью.

\*4 Измеряется на номинальном расстоянии срабатывания.

## Головка датчика для усилителя E3NC-SA0

Параметр	Характеристики		
Модель	E3NC-SH250H	E3NC-SH250	E3NC-SH100
Источник света (длина волны) <sup>*1</sup>	Полупроводниковый лазер видимого диапазона (660 нм), 1 мВт (средняя вых. мощность: 220 мкВт) (класс 2 по JIS, класс 2 по IEC/EN и класс 2 по FDA)		
Диапазон измерения	35...250 мм (отображаемые значения: 350...2500)		35...100 мм (отображаемые значения: 350...1000)
Стандартный обнаруживаемый перепад высот <sup>*2</sup>	35...180 мм: 9 мм 180...250 мм: 25 мм		35...50 мм: 1,5 мм 50...100 мм: 3 мм
Размер луча <sup>*3</sup>	Приблиз. диам. 1 мм на расст. 250 мм		Приблиз. диам. 0,5 мм на расст. 100 мм
Индикаторы	Индикатор OUT (оранжевый), индикатор STABILITY (зеленый) и индикатор ST (синий)		
Внешнее освещение (сторона приемника)	Лампа накаливания: макс. 4000 лк Дневной свет: макс. 8000 лк	Лампа накаливания: макс. 2000 лк Дневной свет: макс. 4000 лк	Лампа накаливания: макс. 4000 лк Дневной свет: макс. 8000 лк
Диапазон температур окружающего воздуха	Эксплуатация: -10...55°C, хранение: -25...70°C (без обледенения или конденсации)		
Влажность окружающего воздуха	Эксплуатация и хранение: от 35 % до 85 % (без конденсации)		
Сопротивление изоляции	Не менее 20 МОм (при 500 В=)		
Испытательное напряжение изоляции	1000 В~, 50/60 Гц, в течение 1 мин		
Устойчивость к разрушающей вибрации	10...55 Гц, с амплитудой размаха 1,5 мм по 2 часа в каждом из направлений X, Y и Z		
Устойчивость к разрушающему удару	500 м/с <sup>2</sup> по 3 раза в каждом из направлений X, Y и Z		
Степень защиты	IEC IP67		
Способ подключения	Встроенный кабель с разъемом (стандартная длина кабеля: 2 м)		
Масса (в упаковке/только головка датчика)	Приблиз. 125 г/приблиз. 75 г		
Материалы	Корпус: полибутилентерефталат (PBT); линза: полиметилметакрилат (PMMA); кабель: поливинилхлорид (ПВХ)		
Дополнительные принадлежности	Инструкция по эксплуатации, предупреждающая этикетка (только модель E3NC-SH250H)		

\*1 Эти датчики относятся к лазерным устройствам класса 1 в соответствии с IEC 60825-1 и нормативами «Laser Notice No. 50» для сертификации FDA. Зарегистрированы в CDRH (Центр по контролю над оборудованием и радиационной безопасностью (США)) (регистрационный номер: 1220691).

\*2 Значения измерены для стандартного испытательного объекта Omron (белая керамика) на расстоянии, равном половине номинального расстояния срабатывания.

\*3 Диаметр луча: определяется в центральной точке зоны измерения по уровню 1/e<sup>2</sup> (13,5 %) от интенсивности света в центре луча. На результаты измерения может отрицательно влиять рассеяние светового потока за пределы указанной области и наличие вокруг целевого объекта других объектов с более высокой, чем у целевого объекта, отражательной способностью. Точное измерение также не гарантируется для объектов, размер которых меньше диаметра луча.

**Примечание.** Присутствие за пределами зоны измерения объекта с высокой отражательной способностью может приводить к ложному обнаружению.

## Характеристики усилителя контактного датчика

Параметр	Характеристики	
Модель	E9NC-TA0	
Способ подключения	Разъем для модуля связи с датчиками	
Напряжение питания	Питание от модуля связи с датчиками через разъем	
Разрешение дисплея	Не менее 0,1 мкм	
Потребляемая мощность (при 24 В=) <sup>*1</sup>	Обычный режим: макс. 2040 мВт (потребляемый ток: макс. 85 мА) Режим Eco ON: макс. 1800 мВт (потребляемый ток: макс. 75 мА) Режим Eco LO: макс. 1920 мВт (потребляемый ток: макс. 80 мА)	
Индикаторы	7-сегментные дисплеи (белого цвета) Индикаторы: GO (оранжевый), HIGH/LOW (оранжевый), NO/NC (оранжевый), PRST (зеленый) и ST (синий)	
Электрическая защита	Защита от обратной полярности по питанию и защита от короткого замыкания выходной цепи	
Время срабатывания	Высокоскоростной режим (SHS)	Срабатывание или сброс: 3 мс
	Скоростной режим (HS)	Срабатывание или сброс: 10 мс
	Стандартный режим (Stnd)	Срабатывание или сброс: 100 мс
	Режим гигамогнотности (GIGA)	Срабатывание или сброс: 1000 мс
Установка порогового уровня	Интеллектуальная настройка (настройка области по двум точкам, настройка допуска, настройка по двум точкам, настройка по одной точке) или ручная настройка	
Количество банков	4	
Макс. количество подключаемых модулей	30 <sup>*2</sup>	
Функции	Выбор режима работы выхода	Обычный режим, совмещенный выход (состояние выхода определяется комбинацией состояний двух битов, соответствующих состояниям «Выше», «Ниже», «Норма» и «Ошибка»).
	Предустановка	Возможность отображения отрицательных значений.
	Сброс настроек <sup>*3</sup>	Можно выбрать сброс к начальным настройкам (настройкам по умолчанию) или к настройкам пользователя (сохраненным настройкам).
	Экономичный режим <sup>*4</sup>	Можно выбрать один из трех режимов: OFF (цифровой дисплей включен), Eco ON (цифровой дисплей выключен) или Eco LO (низкая яркость цифрового дисплея).
	Переключение банков	Можно выбрать один из 4 банков.
	Настройка использования исходного положения	Можно выбрать использование исходного положения головки датчика или использование положения при включении в качестве исходного положения.
	Направление	Переключаемое
	Мощность	Можно выбрать один из двух режимов: обычный режим обнаружения или режим обнаружения области.
Вес нулевого разряда индикации	Может быть установлен в диапазоне от 0,0001 мм до 1 мм.	
Диапазон температур окружающего воздуха	Эксплуатация: 0...55°C <sup>*5</sup> , хранение: -30...70°C (без обледенения или конденсации)	
Влажность окружающего воздуха	Эксплуатация и хранение: от 35 % до 85 % (без конденсации)	
Сопротивление изоляции	Не менее 20 МОм (при 500 В=)	
Испытательное напряжение изоляции	1000 В~, 50/60 Гц, в течение 1 мин	
Устойчивость к разрушающей вибрации	10...55 Гц, с амплитудой размаха 1,5 мм по 2 часа в каждом из направлений X, Y и Z	
Устойчивость к разрушающему удару	150 м/с <sup>2</sup> по 3 раза в каждом из направлений X, Y и Z	
Масса (в упаковке/только усилитель)	Приблиз. 65 г/приблиз. 25 г	
Материалы	Поликарбонат	
Дополнительные принадлежности	Инструкция по эксплуатации	

\*1 При напряжении питания от 10 до 30 В=. Обычный режим: макс. 2250 мВт (потребляемый ток: макс. 75 мА (при 30 В=), макс. 155 мА (при 10 В=). Режим Eco ON: макс. 2010 мВт (потребляемый ток: макс. 67 мА (при 30 В=), макс. 135 мА (при 10 В=). Режим Eco LO: макс. 2130 мВт (потребляемый ток: макс. 71 мА (при 30 В=), макс. 145 мА (при 10 В=).

\*2 При подключении датчиков к универсальному машинному контроллеру серии NJ.

\*3 Функции сброса/сохранения настроек пользователя не приводят к сбросу/сохранению банка.

\*4 Режим «Eco LO» поддерживается в усилителях, произведенных в августе 2014 г. или позднее.

\*5 При количестве подключенных модулей 11 или больше температура окружающей среды должна быть меньше 50°C.

## Головка датчика для усилителя E9NC-TA0

Параметр		Характеристики	
Модель		E9NC-TH5@	E9NC-TH12@
Диапазон измерения (диапазон перемещения)		5 мм	12 мм
Разрешение		0,1 мкм	
Погрешность*1		1 мкм	
Измерительное усилие*1	Вверх	0,35 ±0,25 Н	0,4 ±0,3 Н
	По горизонтали	0,4 ±0,25 Н	0,5 ±0,3 Н
	Вниз	0,45 ±0,25 Н	0,6 ±0,3 Н
Индикатор (предусилитель)		Индикатор срабатывания (синий/красный)	
Диапазон температур окружающего воздуха		Эксплуатация: -10...55°C, хранение: -20...60°C (без обледенения или конденсации)	
Влажность окружающего воздуха		Эксплуатация и хранение: от 35 % до 85 % (без конденсации)	
Макс. скорость срабатывания		80 м/мин	
Скорость определения исходного положения		80 м/мин	
Исходное положение		1 ±0,5 мм от положения выдвижения изм. наконечника (низшая точка)	
Устойчивость к разрушающей вибрации		100 м/с <sup>2</sup> (20...2000 Гц) по 20 минут в каждом из направлений X, Y и Z	
Устойчивость к разрушающему удару		1000 м/с <sup>2</sup> по 3 раза в каждом из направлений X, Y и Z	
Степень защиты	Головка	Модель с Г-образным пневмосоединением: IEC IP67 (только при подсоединении колена и воздушного шланга)	
	Предусилитель	Модель прямого типа: -	
Количество рабочих перемещений подвижной части		92 млн раз (на основании расчетных данных OMRON)	
Щуп (измерительный наконечник)		Твердосплавный, с круглой рабочей поверхностью, размер винтовой резьбы: M2,5	
Способ подключения		Встроенный кабель с разъемом (2 м между головкой датчика и предусилителем)	
Материалы		Головка датчика: нержавеющая сталь (SUS303); резиновый чехол: бутадиен-нитрильный каучук (NBR); предусилитель: АБС-пластик; наконечник щупа*2: твердосплавный; кабель: ПВХ; колено воздушного шланга (только модель с Г-образным пневмосоединением): никелированная латунь; зажимная гайка (только модель с фланцевым соединением): нержавеющая сталь (SUS410); волнистая шайба (только модель с фланцевым соединением): сталь SK5	
Масса (в упаковке/только головка датчика)		Приблиз. 340 г/приблиз. 110 г	
Дополнительные принадлежности		Общие: гаечный ключ, инструкция по эксплуатации Модель с Г-образным пневмосоединением: колено воздушного шланга Модель с фланцевым соединением: зажимная гайка, волнистая шайба, зажимной ключ, штифт	

\*1 Указанные значения были измерены при окружающей температуре 20°C.

\*2 В случае входящей в комплект модели E9NC-TB1 (3-диап. щуп).

## Характеристики интерфейса связи EtherCAT

Параметр	Характеристики
Протокол связи	Специальный протокол для EtherCAT
Тип модуляции	Передача в основной полосе без модуляции
Скорость передачи	100 Мбит/с
Физический уровень	100BASE-TX (IEEE 802.3u)
Топология	Последовательное подключение
Среда передачи данных	Кабель STP категории 5 или выше
Дальность связи	Расстояние между узлами: макс. 100 м
Помехозащищенность	Соответствует МЭК 61000-4-4: 1 кВ или выше
Способ установки адреса узла	Установка поворотным переключателем с десятичной градуировкой или посредством ПО*1
Диапазон адресов узлов	000...192*2

\*1 Если переключатели адреса узла установлены в положение «0», используется адрес, заданный с помощью ПО.

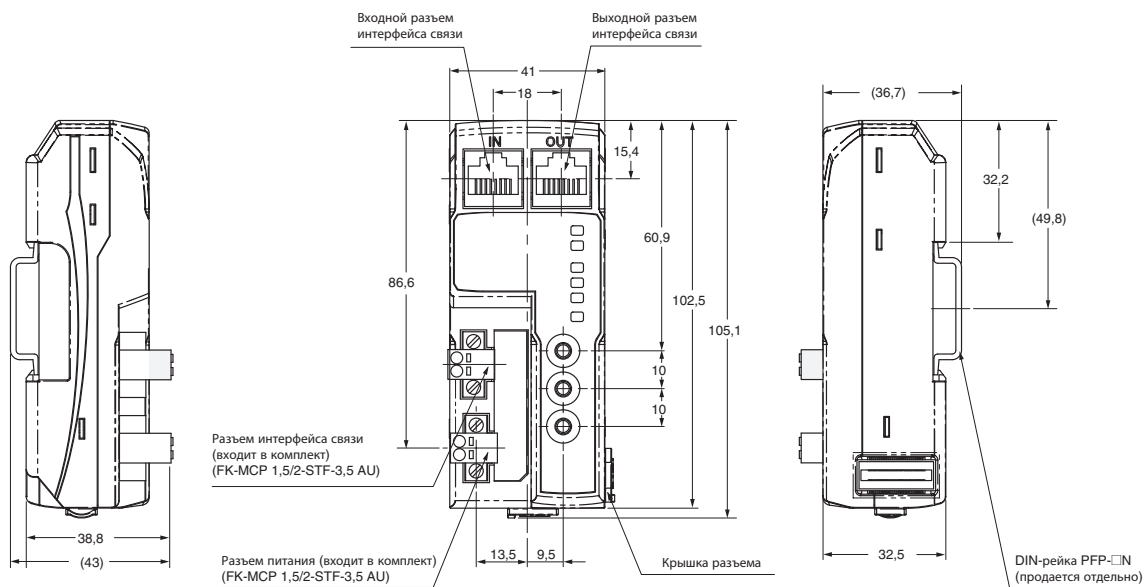
\*2 Диапазон зависит от используемого ведущего устройства EtherCAT. Подробную информацию см. в руководстве «Модуль связи с датчиками E3NW-ECT EtherCAT. Руководство по эксплуатации» (E429).



Размеры

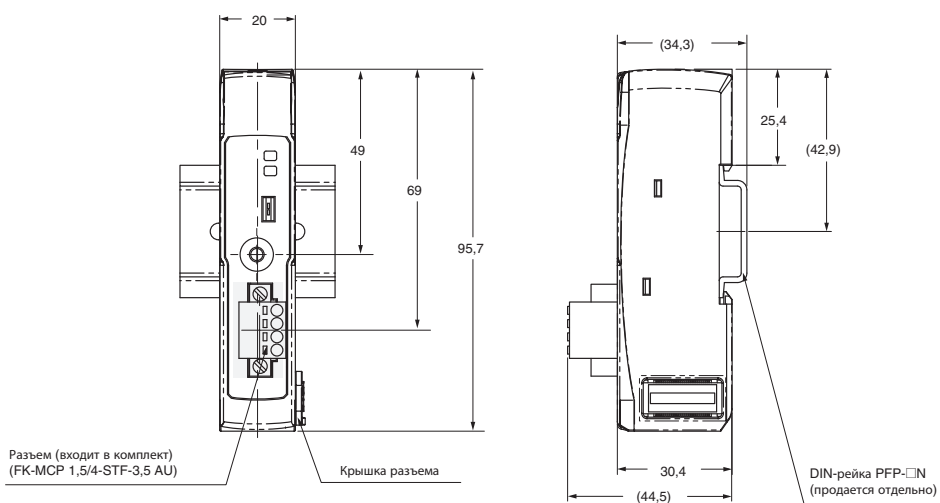
Модуль связи с датчиками

E3NW-ECT



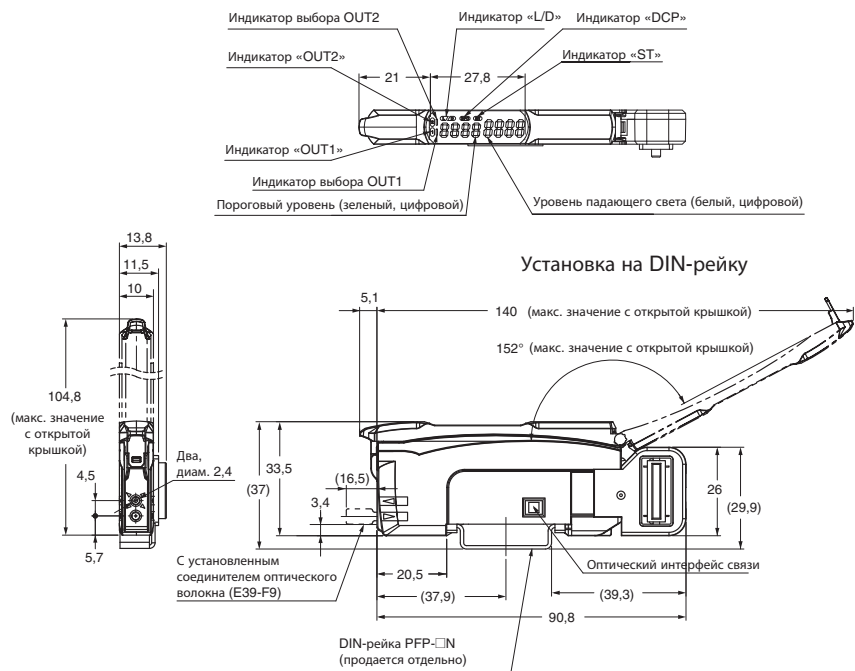
Модуль периферийных датчиков

E3NW-DS



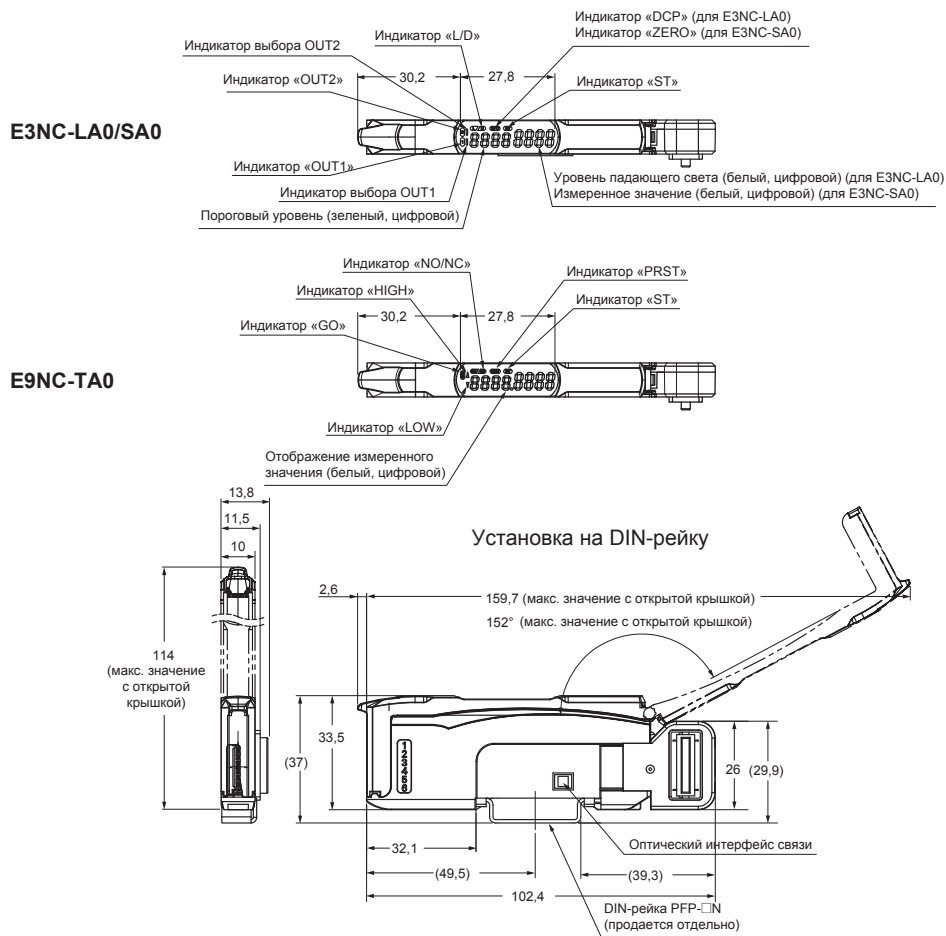
## Усилитель волоконно-оптического датчика

### E3NX-FA0



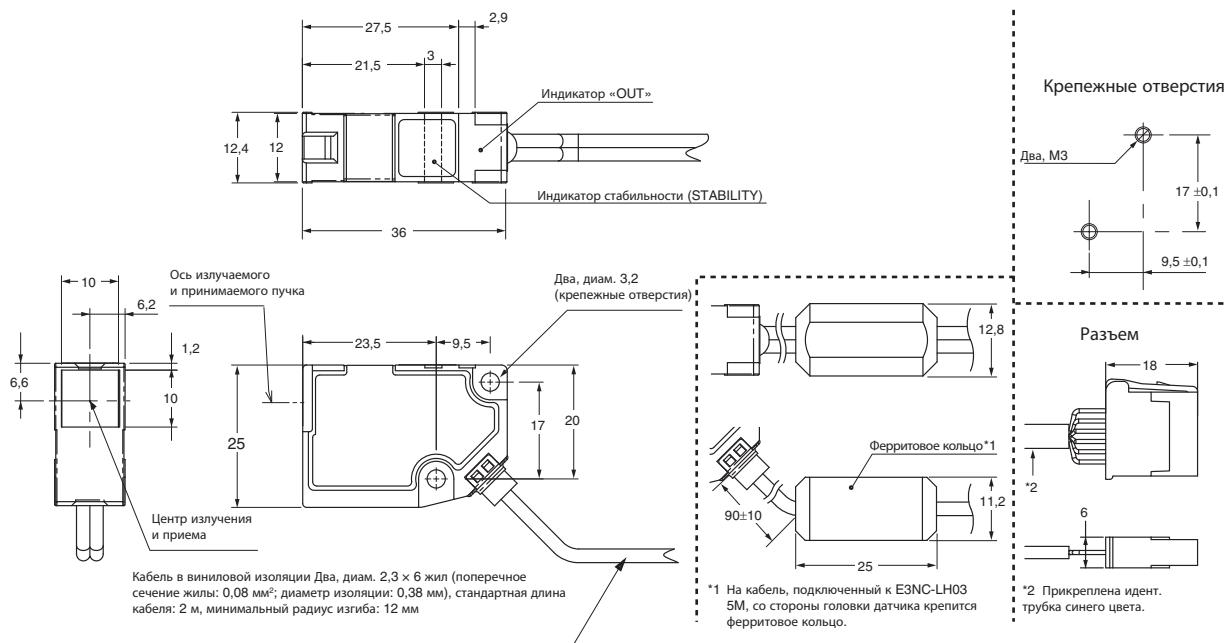
## Усилитель лазерного/контактного датчика

### E3NC-LA0/E3NC-SA0/E9NC-TA0

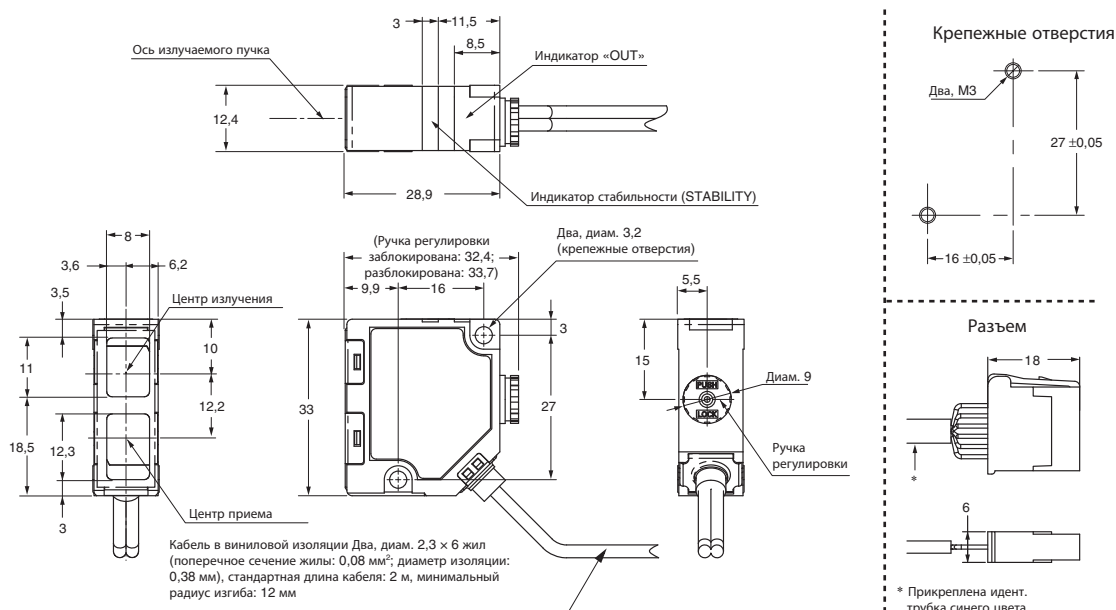


Головка датчика для усилителя E3NC-LA0

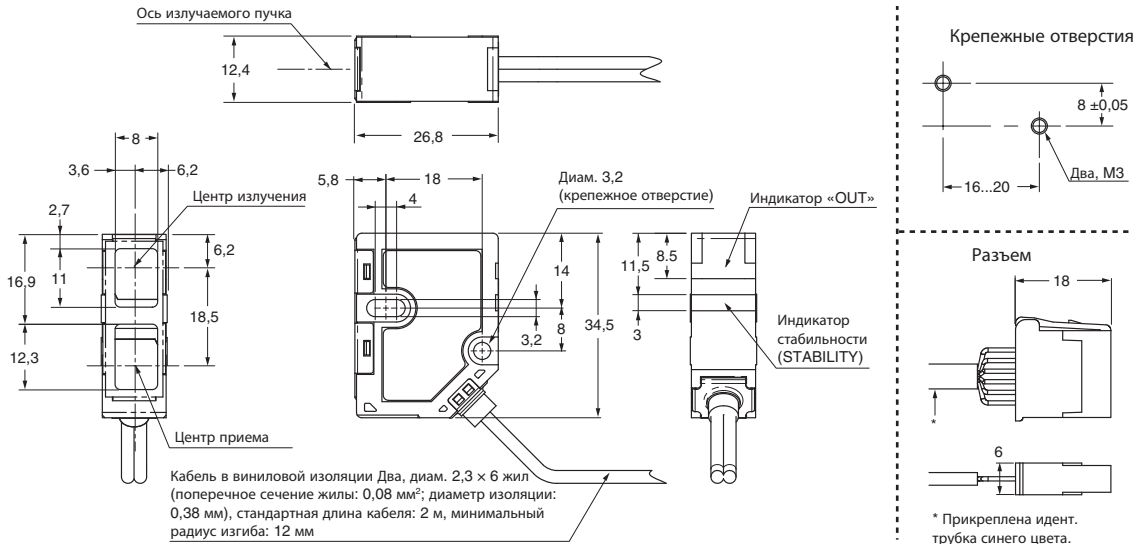
E3NC-LH03



E3NC-LH02

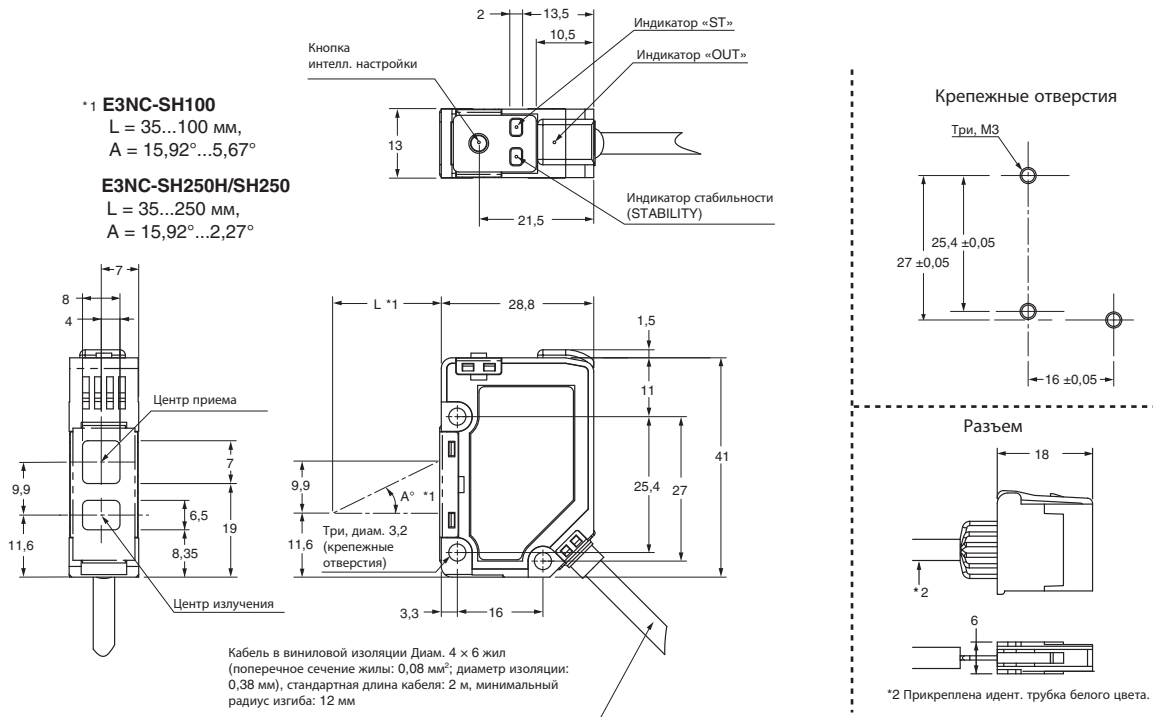


E3NC-LH01



Головка датчика для усилителя E3NC-SA0

E3NC-SH250H / E3NC-SH250 / E3NC-SH100



Головка датчика для усилителя E9NC-TA0

Рис. 1. E9NC-TH□S

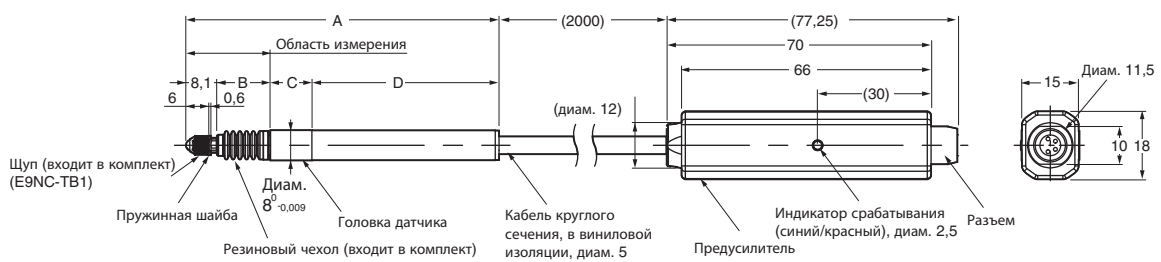


Рис. 2. E9NC-TH□L

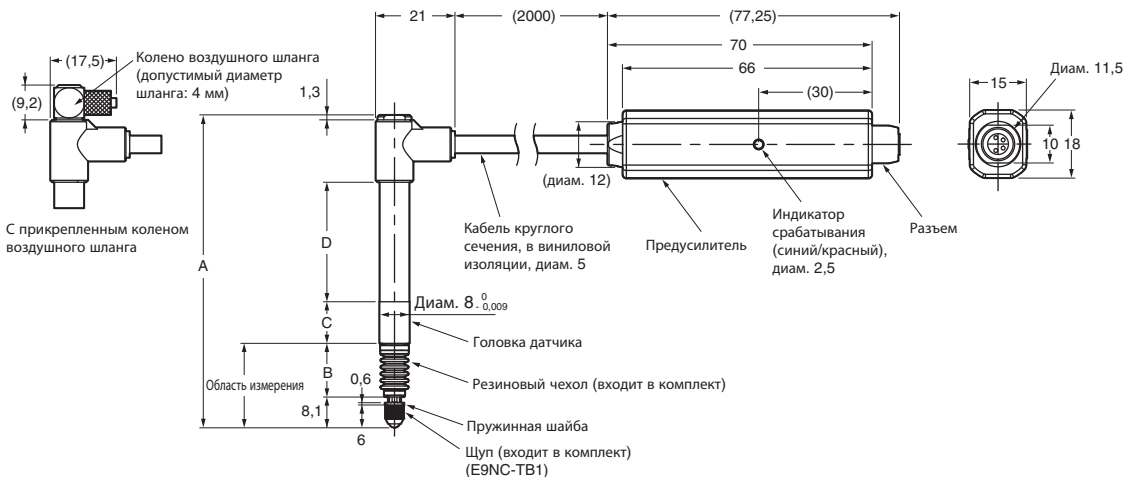


Рис. 3. E9NC-TH□SF

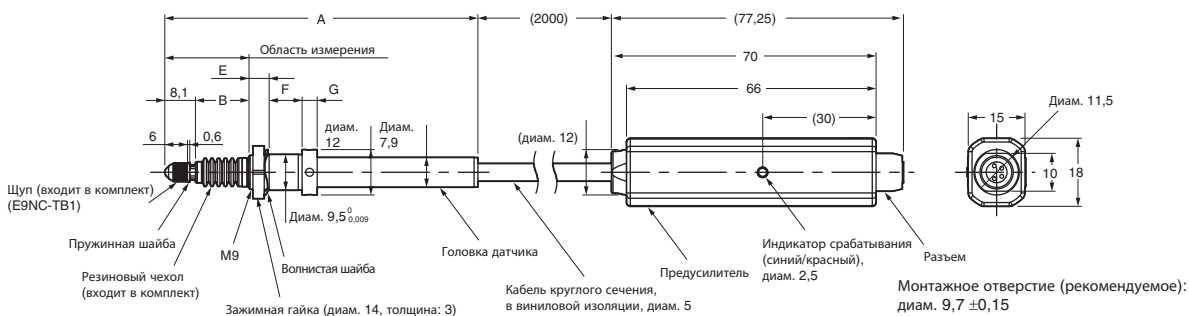
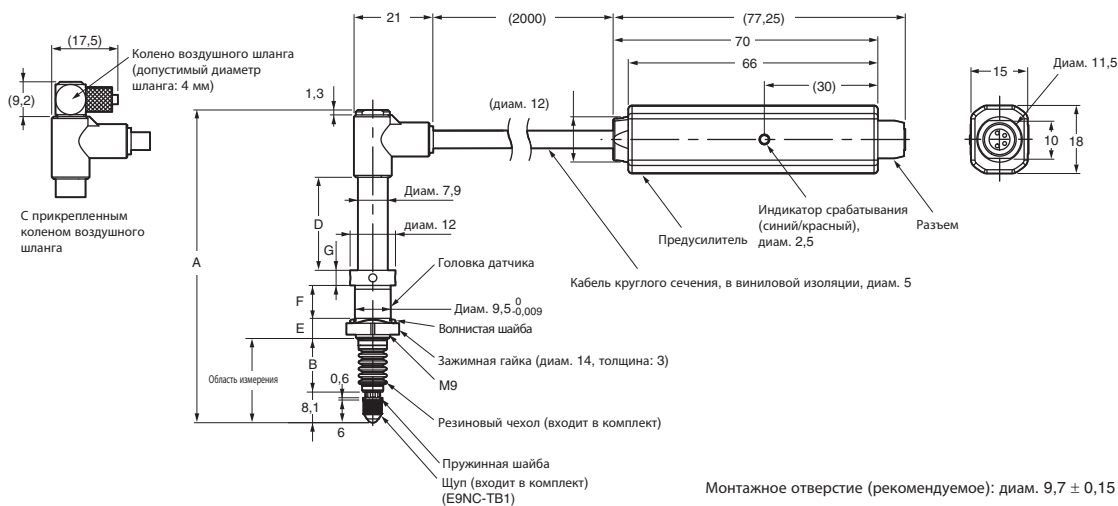


Рис. 4. E9NC-TH□LF





Модель с кабелем	Рисунок	Размеры, мм								Модель резинового чехла (входит в комплект)
		A	B	C	D	E	F	G	Область измерения	
E9NC-TH5S	1	82,8	14,2	11	49,5	-	-	-	17,3...22,3	E9NC-G5
E9NC-TH12S		109,7	24,9	19,5	57,2	-	-	-	21...33	E9NC-G12
E9NC-TH5L	2	82,7	14,2	11	31,6	-	-	-	17,3...22,3	E9NC-G5
E9NC-TH12L		109,6	24,9	19,5	39,3	-	-	-	21...33	E9NC-G12
E9NC-TH5SF	3	82,8	14,2	-	-	5,3	8,7	4	17,3...22,3	E9NC-G5
E9NC-TH12SF		109,7	24,9	-	-	8	5,8	5,7	21...33	E9NC-G12
E9NC-TH5LF	4	82,7	14,2	-	24,6	5,3	8,7	4	17,3...22,3	E9NC-G5
E9NC-TH12LF		109,6	24,9	-	39,3	8	5,8	5,7	21...33	E9NC-G12

Примечание. Минимальный радиус изгиба кабеля головки датчика составляет 50 мм при повторяющемся сгибании и 20 мм при однократном сгибании.


## Информация для заказа

### Модуль связи

Тип	Источник питания	Модель	Внешний вид
Модуль связи с датчиками для EtherCAT	24 В=, питание через клеммный блок	E3NW-ECT <sup>*1</sup>	
Модуль периферийных датчиков	24 В=, питание от модуля связи с датчиками через клеммный блок	E3NW-DS	

\*1 Модель E9NC-TA0 поддерживается, начиная с версии микропрограммы 1.03 (модули связи с датчиками, произведенные в июле 2014 г. или позднее).

### Усилители

Тип	Источник питания	Модель	Внешний вид
Усилитель интеллектуального ВО датчика	Питание от модуля связи с датчиками и модуля периферийных датчиков через разъем	E3NX-FA0 <sup>*1</sup>	
Усилитель интеллектуального лазерного датчика		E3NC-LA0	
Усилитель интеллектуального лазерного датчика (с КМОП-матрицей)		E3NC-SA0	
Усилитель интеллектуального контактного датчика		E9NC-TA0	


\*1 Дополнительные сведения о доступных для подключения датчиках см. на странице ВО датчиков серии E32 на веб-сайте OMRON.

### Головка датчика для усилителя E3NC-LA0

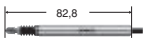
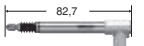
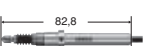
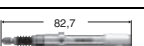


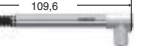

Тип	Форма луча	Расстояние срабатывания	Класс лазера	Длина кабеля	Модель	Внешний вид
Коаксиальная система с отражением от рефлектора с функцией MSR	Сфокусированный луч	8 м <sup>†</sup>	Класс 1	2 м	E3NC-LH03 2M	
				5 м	E3NC-LH03 5M	
Диффузное отражение	Переменный диаметр луча	1,2 м	Класс 1	2 м	E3NC-LH02 2M	
				5 м	E3NC-LH02 5M	
С ограниченной зоной отражения	Сфокусированный луч	70 ±15 мм	Класс 1	2 м	E3NC-LH01 2M	
				5 м	E3NC-LH01 5M	

\*1 Это значение действительно при использовании рефлектора E39-R21, E39-R22, E39-RS10 или E39-RS11. Рефлектор в комплект поставки не входит и должен приобретаться отдельно в соответствии с предназначением датчика.

### Головка датчика для усилителя E3NC-SA0

Тип	Форма луча	Диапазон измерения	Класс лазера	Длина кабеля	Модель	Внешний вид
С устанавливаемым расстоянием	Сфокусированный луч	35...250 мм	Класс 2	2 м	E3NC-SH250H 2M	
			Класс 1	2 м	E3NC-SH250 2M	
		35...100 мм	2 м	E3NC-SH100 2M		

### Головка датчика для усилителя E9NC-TA0

Тип	Диапазон измерения (диапазон перемещения)	Разрешение	Погрешность	Модель	Внешний вид (размер головки)
Модель прямого типа	5 мм	0,1 мкм	1 мкм	E9NC-TH5S 2M	Диам. 8 
Модель с Г-образным пневмосоединением				E9NC-TH5L 2M	Диам. 8 
Модель с фланцевым соединением/ модель прямого типа	12 мм	0,1 мкм	1 мкм	E9NC-TH5SF 2M	M9 
Модель с фланцевым соединением/ модель с Г-образным пневмосоединением				E9NC-TH5LF 2M	M9 
Прямого типа				E9NC-TH12S 2M	Диам. 8 
Модель с Г-образным пневмосоединением				E9NC-TH12L 2M	Диам. 8 
Модель с фланцевым соединением/ модель прямого типа	12 мм	0,1 мкм	1 мкм	E9NC-TH12SF 2M	M9 
Модель с фланцевым соединением/ модель с Г-образным пневмосоединением				E9NC-TH12LF 2M	M9 

**Примечание.** Кабель для соединения предусилителя с усилителем не входит в комплект поставки головки датчика. Для эксплуатации датчика должен быть подготовлен соответствующий соединительный кабель.

### Дополнительные принадлежности

Тип		Подходящая головка датчика	Модель	Внешний вид
Монтажный кронштейн	Монтажный кронштейн: 1 Гайка в форме пластины: 1 Винты с крестообразным шлицем (филлипс) (M3×18): 2	E3NC-LH03	E39-L190	
		E3NC-LH02	E39-L185	
		E3NC-LH01	E39-L186	
		Серия E3NC-SH	E39-L187	
			E39-L188	
		Серия E9NC-TH	E39-L143	
Щуп (измерительный наконечник)	3-диапазонный щуп	Серия E9NC-TH	E9NC-TB1 <sup>*1</sup>	
	Полиамидный щуп		E9NC-TB2	
	Щуп для плоских поверхностей		E9NC-TB3	

\*1 В комплекте с головкой датчика поставляется модель E9NC-TB1. Если требуется, заказывайте другую модель отдельно.

### Кабели

Тип	Длина кабеля	Модель
Кабель для соединения предусилителя и усилителя E9NC-TA0.	0,5 м	E9NC-TXC05
	5 м	E9NC-TXC5
	10 м	E9NC-TXC10
	20 м	E9NC-TXC20

### Программное обеспечение для ПК

Характеристики	Модель
Sysmac Studio версии 1.05 или выше	SYSMAC-SE2□□□



ВСЕ РАЗМЕРЫ УКАЗАНЫ В МИЛЛИМЕТРАХ.

Для перевода миллиметров в дюймы умножьте на 0,03937. Для перевода граммов в унции умножьте на 0,03527.

Cat. No. SysCat\_E97E-RU-02 В виду постоянного совершенствования изделий технические характеристики могут быть изменены без предварительного уведомления.

E3X-□, E3C-LDA0, E2C-EDA0

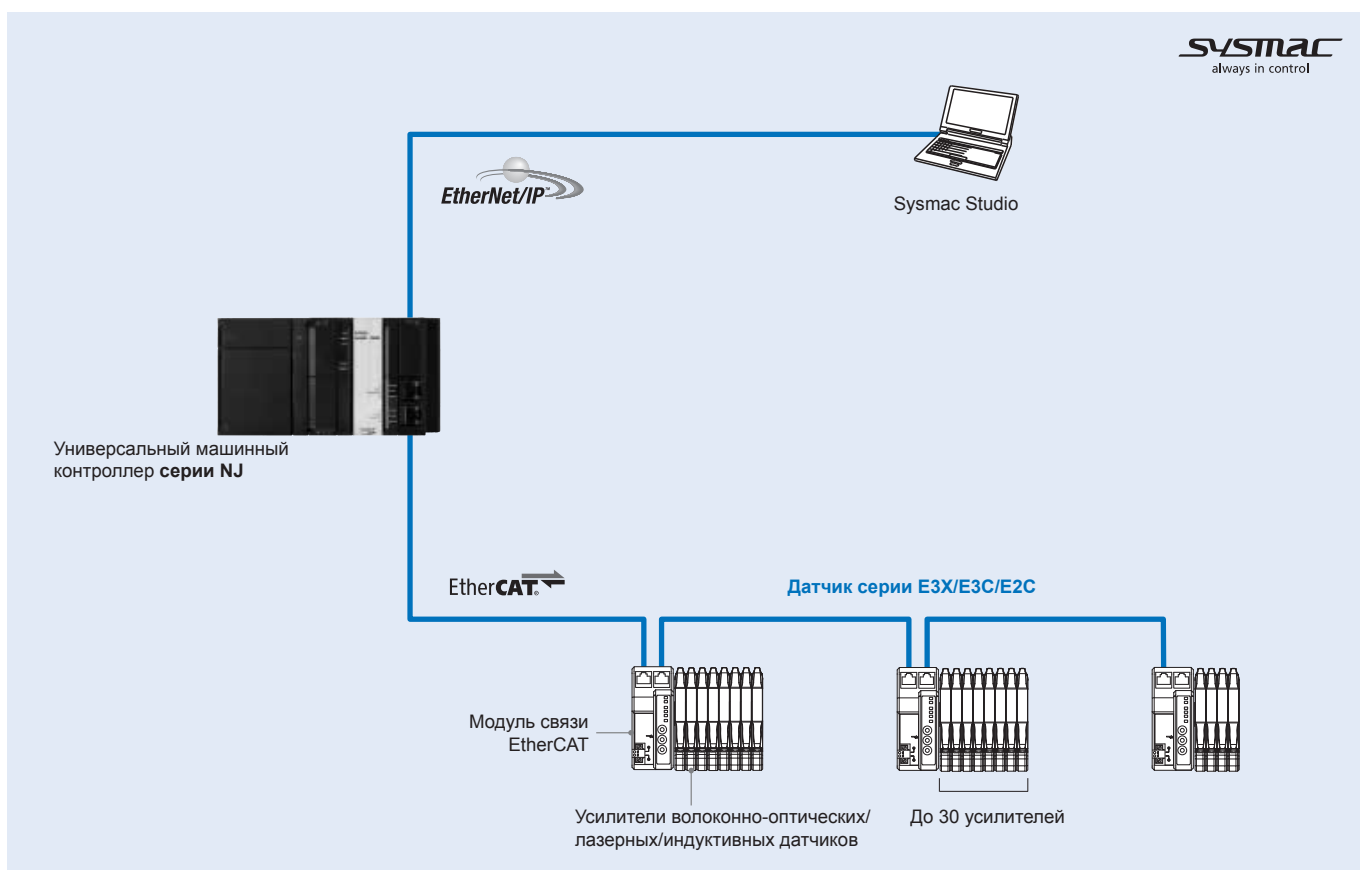
# Датчики серии E3X/E3C/E2C

Удобное подключение волоконно-оптических датчиков, фотоэлектрических лазерных датчиков и индуктивных датчиков к сети EtherCAT

- Исключительное удобство настройки и управления благодаря интеллектуальной автонастройке и интеграции с программным обеспечением Sysmac Studio
- Высочайшая скорость считывания показаний датчиков
- Считывание текущих значений, изменение значений параметров, настройка датчиков и выполнение других операций по сети EtherCAT
- Возможность подключения до 30 усилителей



## Конфигурация системы



## Характеристики

### Характеристики модуля связи EtherCAT

Параметр	Характеристики
Модель	Е3Х-ЕСТ
Напряжение питания	20,4...26,4 В=
Потребляемая мощность	Макс. 2,4 Вт (без учета тока потребления датчиков) Макс. 100 мА при 24 В= (без учета тока потребления датчиков)
Индикаторы	L/A IN (желтый), L/A OUT (желтый), PWR (зеленый), RUN (зеленый), ERROR (красный), SS (состояние датчика) (зеленый/красный)
Вибропрочность	10...150 Гц с амплитудой размаха 0,7 мм или 50 м/с <sup>2</sup> по 80 минут в каждом из направлений X, Y и Z
Ударопрочность	150 м/с <sup>2</sup> , по 3 раза в каждом из трех направлений
Испытательное напряжение изоляции	500 В~, 50/60 Гц, в течение 1 мин
Сопrotивление изоляции	Не менее 20 МОм
Температура окружающей среды при эксплуатации	0...55°C
Влажность окружающей среды при эксплуатации	25 %...85 % (без конденсации)
Температура при хранении	-30...70°C (без обледенения или конденсации)
Влажность при хранении	25 %...85 % (без конденсации)
Монтаж	Установка на DIN-рейку 35 мм
Дополнительные принадлежности	Разъем питания, крышка разъема, концевые стопорные планки для DIN-рейки и инструкция по эксплуатации
Масса (в упаковке)	Приблиз. 220 г

### Характеристики усилителя волоконно-оптического датчика

Параметр	Характеристики		
Модель	Е3Х-НD0	Е3Х-МDА0	Е3Х-DА0-S
Способ подключения	Разъем для модуля связи с датчиками		
Источник света (длина волны)	Красный 4-элементный светодиод (625 нм)	Красный светодиод (635 нм)	Красный 4-элементный светодиод (625 нм)
Напряжение питания	12...24 В=±10 %, пульсация (размах) макс. 10 %		
Потребляемая мощность	Обычный режим: макс. 720 мВт (макс. 30 мА при 24 В=, макс. 60 мА при 12 В=). Режим энергосбережения: макс. 530 мВт (макс. 22 мА при 24 В=, макс. 44 мА при 12 В=).	Макс. 1080 мВт (макс. 45 мА при напряжении питания 24 В=)	Обычный режим: макс. 960 мВт (макс. 40 мА при 24 В=, макс. 80 мА при 12 В=). Режим энергосбережения ЕСО1: макс. 720 мВт (макс. 30 мА при 24 В=, макс. 60 мА при 12 В=). Режим энергосбережения ЕСО2: макс. 600 мВт (макс. 25 мА при 24 В=, макс. 50 мА при 12 В=)
Электрическая защита	Защита от обратной полярности по питанию и защита от короткого замыкания выходной цепи	Защита от обратной полярности по питанию и защита от короткого замыкания выходной цепи	Защита от обратной полярности по питанию, защита от короткого замыкания на выходе, защита от обратной полярности на выходе
Время срабатывания	Скоростной режим	Срабатывание или сброс: 250 мкс	Срабатывание или сброс: 450 мкс
	Стандартный режим	Срабатывание или сброс: 1 мс	Срабатывание или сброс: 1 мс
	Режим сверхмощности	Срабатывание или сброс: 16 мс	Срабатывание или сброс: 4 мс
	Режим высокого разрешения	—	—
	Жесткий режим	—	—
Предотвращение взаимного влияния	Возможно максимум для 10 модулей (синхронизация по оптическому каналу связи)	Возможно максимум для 9 модулей (18 каналов)	Возможно максимум для 10 модулей
Автоматическая регулировка мощности (АРС)	Всегда включен		
Прочие функции	Регулировка мощности, два режима обнаружения, динамическое регулирование мощности (DPC), таймер (задержка выключения, задержка включения или одиночный импульс), сброс в нуль, сброс настроек, экономичный режим	Регулировка мощности, таймер (задержка выключения, задержка включения или одиночный импульс), сброс в нуль, сброс настроек, экономичный режим, настройка выхода	Регулировка мощности, два режима обнаружения, таймер (задержка выключения, задержка включения или сброс в нуль, сброс настроек, экономичный режим, настройка выхода)
Окружающее освещение (сторона приемника)	Лампа накаливания: макс. 20000 лк; дневной свет: макс. 30000 лк	Лампа накаливания: макс. 10000 лк; дневной свет: макс. 20000 лк	Лампа накаливания: макс. 10000 лк; дневной свет: макс. 20000 лк
Количество подключаемых модулей	Макс. 30 модулей (с Е3Х-ЕСТ)		
Диапазон температур окружающей среды	Эксплуатация: от 1 до 2 усилителей в группе: 0...55°C от 3 до 10 усилителей в группе: 0...50°C от 11 до 16 усилителей в группе: 0...45°C от 17 до 30 усилителей в группе: 0...40°C Хранение: -30...70°C (без обледенения или конденсации)		
Влажность окружающей среды	Эксплуатация и хранение: 35 %...85 % (без конденсации)		
Сопrotивление изоляции	Не менее 20 МОм (при 500 В=)		
Испытательное напряжение изоляции	1000 В~, 50/60 Гц, в течение 1 мин		
Вибропрочность	Разрушение: 10...150 Гц с амплитудой размаха 0,7 мм по 80 минут в каждом из направлений X, Y и Z		
Ударопрочность	Разрушение: 150 м/с <sup>2</sup> , по 3 раза в каждом из направлений X, Y и Z		
Степень защиты	IEC 60529 IP50 (с установленной защитной крышкой)		
Масса (в упаковке)	Приблиз. 65 г	Приблиз. 55 г	Приблиз. 55 г
Материалы	Корпус	Теплостойкий АБС-сополимер (ABS)	Полибутилентерефталат (PBT)
	Крышка	Поликарбонат (PC)	
Дополнительные принадлежности	Инструкция по эксплуатации		

### Характеристики усилителя лазерного фотоэлектрического датчика

Параметр	Характеристики	
Модель	E3C-LDA0	
Способ подключения	Разъем для модуля связи с датчиками	
Напряжение питания	12...24 В=±10 %, пульсация (размах) макс. 10 %	
Потребляемая мощность	Макс. 1080 мВт (макс. 45 мА при напряжении питания 24 В=)	
Электрическая защита	Защита от обратной полярности по питанию и защита от короткого замыкания выходной цепи	
Время срабатывания	Скоростной режим	Срабатывание или сброс: 250 мкс
	Стандартный режим	Срабатывание или сброс: 1 мс
	Режим высокого разрешения	Срабатывание или сброс: 4 мс
Предотвращение взаимного влияния	Возможно максимум для 10 модулей	
Автоматическая регулировка мощности (АРС)	Всегда включен	
Прочие функции	Два режима обнаружения, таймер (задержка выключения, задержка включения или одиночный импульс), сброс в нуль, сброс настроек, счетчик, настройка выхода	
Количество подключаемых модулей	Макс. 30 модулей (с Е3Х-ЕСТ)	
Диапазон температур окружающей среды	Эксплуатация: от 1 до 2 усилителей в группе: 0...55°C от 3 до 10 усилителей в группе: 0...50°C от 11 до 16 усилителей в группе: 0...45°C от 17 до 30 усилителей в группе: 0...40°C Хранение: -30...70°C (без обледенения или конденсации)	
Влажность окружающей среды	Эксплуатация и хранение: 35 %...85 % (без конденсации)	
Сопротивление изоляции	Не менее 20 МОм (при 500 В=)	
Испытательное напряжение изоляции	1000 В~, 50/60 Гц, в течение 1 мин	
Вибропрочность	Разрушение: 10...150 Гц с амплитудой размаха 0,7 мм по 80 минут в каждом из направлений X, Y и Z	
Ударопрочность	Разрушение: 150 м/с <sup>2</sup> , по 3 раза в каждом из направлений X, Y и Z	
Степень защиты	IEC 60529 IP50 (с установленной защитной крышкой)	
Масса (в упаковке)	Приблиз. 55 г	
Материалы	Корпус	Полибутилентерефталат (PBT)
	Крышка	Поликарбонат (PC)
Дополнительные принадлежности	Инструкция по эксплуатации	

### Характеристики усилителя индуктивного датчика приближения

Параметр	Характеристики	
Модель	E2C-EDA0	
Способ подключения	Разъем для модуля связи с датчиками	
Напряжение питания	12...24 В=±10 %, пульсация (размах) макс. 10 %	
Потребляемая мощность	Макс. 1080 мВт (макс. 45 мА при напряжении питания 24 В=)	
Электрическая защита	Защита от обратной полярности по питанию и защита от короткого замыкания выходной цепи	
Время срабатывания	Скоростной режим	Срабатывание или сброс: 300 мкс
	Стандартный режим	Срабатывание или сброс: 1 мс
	Режим высокого разрешения	Срабатывание или сброс: 4 мс
Предотвращение взаимного влияния	Возможно максимум для 5 модулей	
Прочие функции	Два режима обнаружения, таймер (задержка выключения, задержка включения или одиночный импульс), сброс в нуль, сброс настроек, регулировка гистерезиса, настройка выхода	
Количество подключаемых модулей	Макс. 30 модулей (с Е3Х-ЕСТ)	
Диапазон температур окружающей среды	Эксплуатация: от 1 до 2 усилителей в группе: 0...55°C от 3 до 5 усилителей в группе: 0...50°C от 6 до 16 усилителей в группе: 0...45°C от 17 до 30 усилителей в группе: 0...40°C При использовании в комбинации с E2C-EDR6-F: от 3 до 4 усилителей в группе: 0...50°C от 5 до 8 усилителей в группе: 0...45°C от 9 до 16 усилителей в группе: 0...40°C от 17 до 30 усилителей в группе: 0...35°C Хранение: -30...70°C (без обледенения или конденсации)	
Влажность окружающей среды	Эксплуатация и хранение: 35 %...85 % (без конденсации)	
Сопротивление изоляции	Не менее 20 МОм (при 500 В=)	
Испытательное напряжение изоляции	1000 В~, 50/60 Гц, в течение 1 мин	
Вибропрочность	Разрушение: 10...150 Гц с амплитудой размаха 0,7 мм по 80 минут в каждом из направлений X, Y и Z	
Ударопрочность	Разрушение: 150 м/с <sup>2</sup> , по 3 раза в каждом из направлений X, Y и Z	
Степень защиты	IEC 60529 IP50 (с установленной защитной крышкой)	
Масса (в упаковке)	Приблиз. 55 г	
Материалы	Корпус	Полибутилентерефталат (PBT)
	Крышка	Поликарбонат (PC)
Дополнительные принадлежности	Инструкция по эксплуатации	

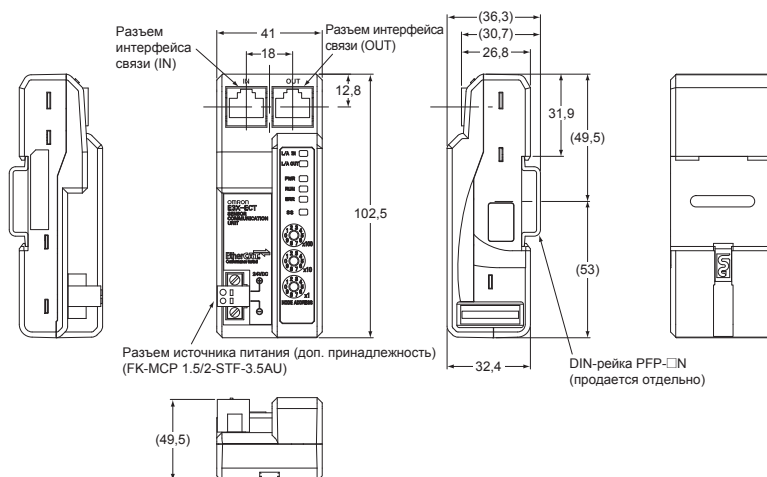
### Характеристики интерфейса связи EtherCAT

Параметр	Характеристики
Протокол связи	Специальный протокол для EtherCAT
Тип модуляции	Передача в основной полосе без модуляции
Скорость передачи	100 Мбит/с
Физический уровень	100BASE-TX (IEEE802.3)
Разъемы	Два экранированных разъема RJ45: CN IN — вход EtherCAT, CN OUT — выход EtherCAT
Топология	Гирляндное подключение
Среда передачи данных	Кабель категории 5 и выше (рекомендуется кабель с двойным экраном: оплетка + алюминиевая фольга)
Дальность связи	Расстояние между узлами (ведомыми): макс. 100 м
Помехоустойчивость	Соответствует МЭК 61000-4-4: 1 кВ или выше
Способ установки адреса узла	Установка поворотным переключателем с десятичной градуировкой или посредством Sysmac Studio
Диапазон адресов узлов	От 1 до 999: устанавливаются поворотным переключателем; от 1 до 65 535: устанавливаются с помощью Sysmac Studio
Светодиодные индикаторы	PWR (1 шт.), L/A IN (активность канала, ввод) (1 шт.), L/A OUT (активность канала, вывод) (1 шт.), RUN (1 шт.), ERR (1 шт.)
Данные процесса	Переменное сопоставление PDO
Размер PDO/узел	Макс. 36 байт
Почтовый ящик	Экстренные сообщения, SDO-запросы, SDO-ответы и SDO-данные
Режим синхронизации	Автономный (асинхронный) режим или режим DC 1

### Размеры

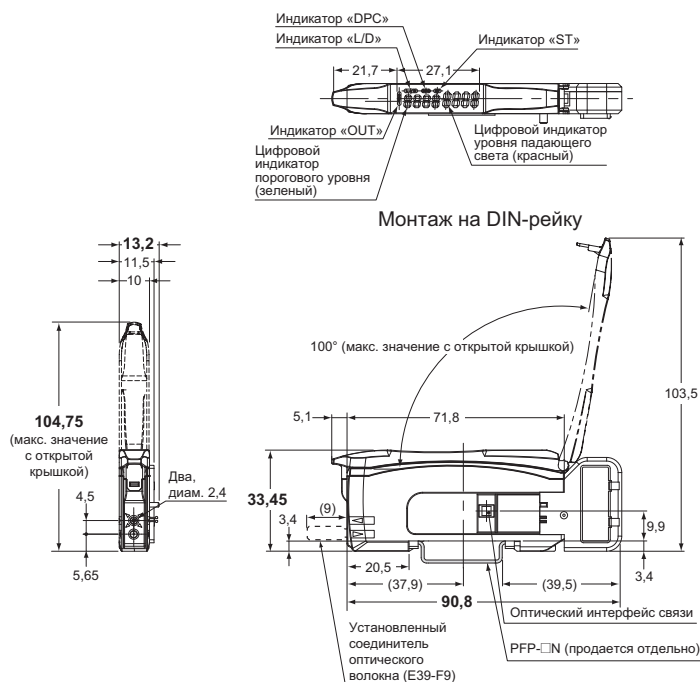
#### Модуль связи EtherCAT

##### E3X-ECT

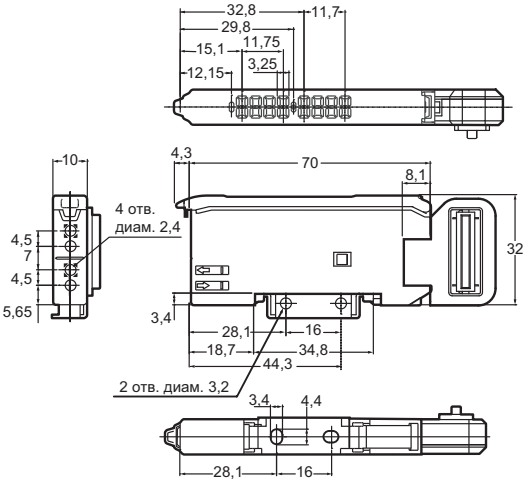


#### Усилитель ВО-датчика

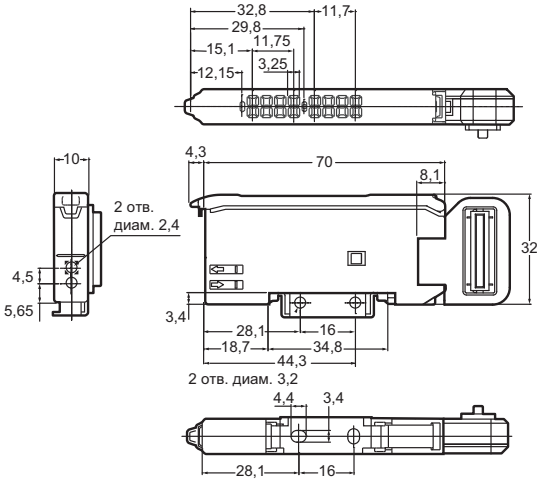
##### E3X-HD0



E3X-MDA0

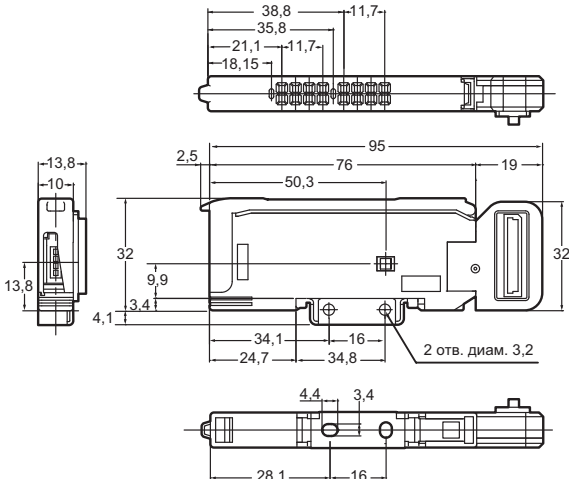


E3X-DA0-S



Усилитель лазерного/индуктивного датчика

E3C-LDA0/E2C-EDA0



Информация для заказа

Модуль связи EtherCAT

Тип	Напряжение питания	Источник питания	Модель
Модуль связи EtherCAT	24 В=	Питание поступает через разъем.	E3X-ECT

**Примечание.** Пожалуйста, внимательно прочитайте и уясните все указания по безопасности и напоминания, содержащиеся в руководствах (E413) по модулю E3X-ECT, прежде чем приступать к работе с устройством.

Подключаемое усилители

устройство	Способ подключения	Источник питания	Модель
Стандартный усилитель волоконно-оптического датчика	Подключение к модулю связи и усилителям с помощью разъемов	Питание от модуля через разъем	E3X-HD0 <sup>*1</sup>
2-канальный усилитель волоконно-оптического датчика			E3X-MDA0 <sup>*1</sup>
Высокофункциональный усилитель волоконно-оптического датчика			E3X-DA0-S <sup>*1</sup>
Усилитель лазерного фотозлектрического датчика			E3C-LDA0 <sup>*2</sup>
Усилитель индуктивного датчика приближения			E2C-EDA0 <sup>*3</sup>

\*1. Усилитель ВО-датчика предназначен для подключения к волоконно-оптическому датчику (серии E32). Подробную информацию об ассортименте поддерживаемых датчиков смотрите в соответствующих разделах локализованного веб-сайта OMRON.

\*2. Усилитель лазерного фотозлектрического датчика предназначен для подключения к головке лазерного фотозлектрического датчика (серии E3C-LD). Подробную информацию об ассортименте поддерживаемых датчиков смотрите в соответствующих разделах локализованного веб-сайта OMRON.

\*3. Усилитель датчика приближения предназначен для подключения к головке индуктивного датчика приближения (серии E2C-ED). Подробную информацию об ассортименте поддерживаемых датчиков смотрите в соответствующих разделах локализованного веб-сайта OMRON.

**Примечание.** Пожалуйста, внимательно прочитайте и уясните все указания по безопасности и напоминания, содержащиеся в прилагаемой инструкции по эксплуатации, прежде чем приступать к работе с устройством.

Кабели связи для EtherCAT

Сведения о рекомендуемых кабелях см. в пункте «Кабели связи, рекомендуемые для сетей EtherCAT и EtherNet/IP» в разделе контроллеров серии NJ.

Программное обеспечение для ПК

Характеристики	Модель
Sysmac Studio версии 1.02 или выше.	SYSMAC-SE2□□□

ВСЕ РАЗМЕРЫ УКАЗАНЫ В МИЛЛИМЕТРАХ.

Для перевода миллиметров в дюймы умножьте на 0,03937. Для перевода граммов в унции умножьте на 0,03527.

В виду постоянного совершенствования изделий технические характеристики могут быть изменены

Cat. No. SysCat\_E417-RU2-02 без предварительного уведомления.



NA5□

# Серия NA

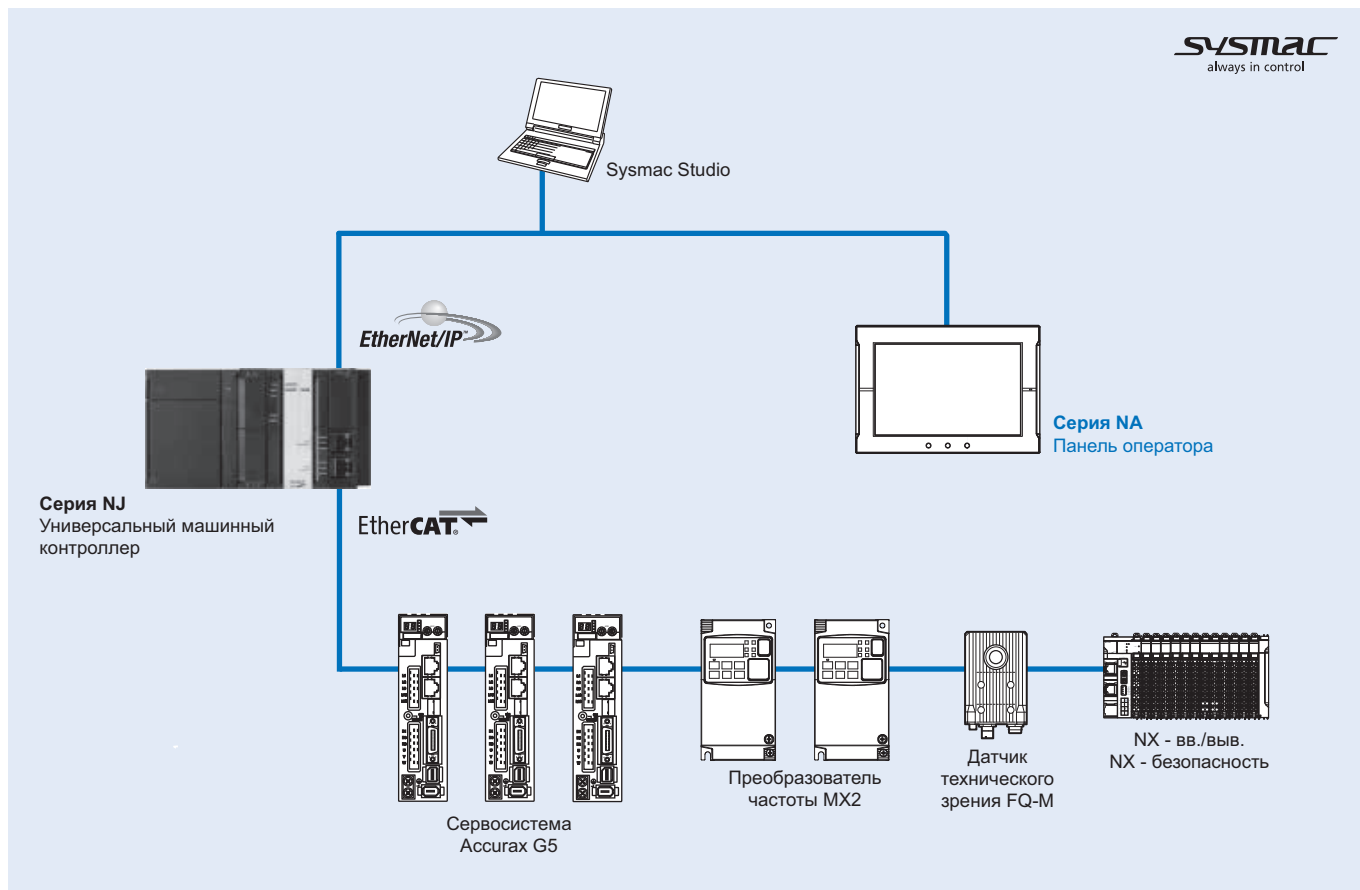
## Операторские панели нового поколения

Применение информативных, интуитивно-понятных и интерактивных человеко-машинных интерфейсов расширяет возможности производственных установок и повышает их привлекательность в глазах потенциальных заказчиков. Панели оператора серии NA позволяют быстрее и эффективнее управлять машиной и контролировать ее работу, обеспечивая более наглядное и адаптивное взаимодействие между оператором и машиной.

- Широкоформатный экран во всех моделях: 7, 9, 12 и 15 дюймов
- Дисплеи с высоким разрешением: до 1280 x 800
- Мультимедийные функции, включая поддержку видео и PDF
- Использование переменных (тегов) контроллера NJ в проекте NA
- Многоуровневая защита доступа с помощью паролей
- Программирование на языке Visual Basic (VB.net)



## Конфигурация системы

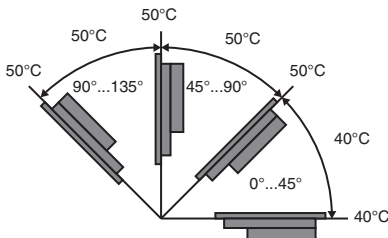


## Характеристики

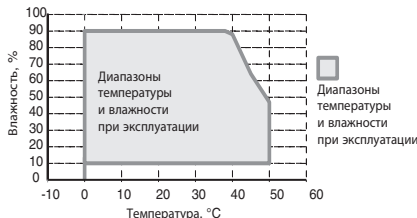
### Общие технические характеристики

Параметр	Характеристики			
	NA5-15W□	NA5-12W□	NA5-9W□	NA5-7W□
Номинальное напряжение питания	24 В=			
Допустимый диапазон отклонения напряжения питания	19,2–28,8 В= (24 В= ±20 %)			
Мощность потребления	Макс. 47 Вт	Макс. 45 Вт	Макс. 40 Вт	Макс. 35 Вт
Температура окружающей среды при эксплуатации	0–50°C*1*2			
Температура окружающей среды при хранении	–20...60°C*3			
Влажность окружающей среды при эксплуатации	10–90 %*2 (без конденсации)			
Окружающая среда	Недопустимо наличие агрессивных газов			
Класс загрязнения	2 или меньше: JIS B 3502, IEC 61131-2			
Помехозащищенность	2 кВ в линии электропитания (соответствует IEC 61000-4-4).			
Вибростойкость (при работе)	Соответствует требованиям IEC 60068-2-6 5–8,4 Гц с амплитудой полуцикла 3,5 мм и 8,4–150 Гц с ускорением 9,8 м/с <sup>2</sup> по 100 минут в каждом из направлений X, Y и Z (10 циклов по 10 минут каждый = всего 100 минут)			
Ударостойкость (при работе)	Соответствует IEC 60028-2-27 147 м/с <sup>2</sup> , 3 раза в каждом из направлений X, Y и Z			
Размеры (ШхВхГ)	420 <sup>±0,5</sup> х291 <sup>±0,5</sup> х69 мм	340 <sup>±0,5</sup> х244 <sup>±0,5</sup> х69 мм	290 <sup>±0,5</sup> х190 <sup>±0,5</sup> х69 мм	236 <sup>±0,5</sup> х165 <sup>±0,5</sup> х69 мм
Размеры установочного отверстия в панели	392 х 268 мм (по горизонтали х по вертикали) Толщина панели: 1,6–6,0 мм	310 х 221 мм (по горизонтали х по вертикали) Толщина панели: 1,6–6,0 мм	261 х 166 мм (по горизонтали х по вертикали) Толщина панели: 1,6–6,0 мм	197 х 141 мм (по горизонтали х по вертикали) Толщина панели: 1,6–6,0 мм
Масса	3,2 кг макс.	2,3 кг макс.	1,7 кг макс.	1,3 кг макс.
Степень защиты	Органы управления на лицевой панели: маслостойкое исполнение IP65, исполнение 4X по UL			
Срок службы батареи	5 лет при температуре 25°C После разрядки батареи содержимое часов реального времени (RTC) сохраняется в течение 5 дней. После извлечения старой батареи содержимое RTC хранится в течение 5 минут за счет подпитки конденсатором большой емкости.			
Международные стандарты	Стандарт UL 508/CSA 22.2, № 142*4 Директива по ЭМС (2004/108/EC) EN 61131-2:2007 Судоостроительные стандарты LR, DNV и NK Маслостойкое исполнение IP65, исполнение 4X по UL (только с лицевой стороны) ANSI 12.12.01, класс 1, раздел 2/Стандарт CSA C22.2 Директива RoHS (2002/95/EC) Стандарты KC: KN 61000-6-2:2012-06 (устойчивость к ЭМП) и KN 61000-6-4:2012-06 (создание ЭМП) RCM			

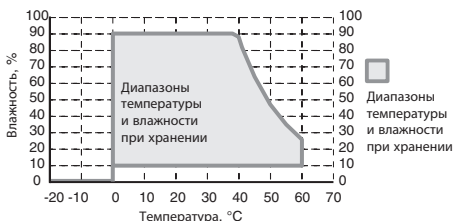
\*1. Допустимый диапазон рабочих температур окружающей среды зависит от угла монтажа следующим образом:  
 0–40°C — при угле монтажа от 0° до 45° относительно горизонтальной плоскости;  
 0–50°C — при угле монтажа от 45° до 90° относительно горизонтальной плоскости;  
 0–50°C — при угле монтажа от 90° до 135° относительно горизонтальной плоскости.



\*2. Панель оператора следует эксплуатировать в пределах диапазонов температуры и влажности, показанных на графике.



\*3. Панель оператора следует хранить в пределах диапазонов температуры и влажности, показанных на графике.



\*4. Для соответствия требованиям стандартов UL следует использовать источник питания класса 2.

## Эксплуатационные характеристики

Параметр		Характеристики				
		NA5-15W□	NA5-12W□	NA5-9W□	NA5-7W□	
Индикация	Дисплей*1	Тип дисплея	ЖК-дисплей с TFT-матрицей			
		Размер экрана	15,4"	12,1"	9,0"	7,0"
		Разрешение	1280 x 800 точек (гориз. x верт.)		800 x 480 точек (гориз. x верт.)	
		Количество цветов	16 770 000 цветов (24 бит, полноцветный)			
		Рабочая область дисплея	331 x 207 мм (гориз. x верт.)	261 x 163 мм (гориз. x верт.)	197 x 118 мм (гориз. x верт.)	152 x 91 мм (гориз. x верт.)
	Угол обзора	Слева: 60°, справа: 60°, сверху: 60°, снизу: 60°				
	Задняя подсветка*2	Срок службы	Не менее 50 000 ч*3			
Регулировка яркости		200 ступеней				
Индикаторы на лицевой панели*4	RUN	Светится зеленым: работа в нормальном режиме				
		Светится красным: ошибка				
Управление	Сенсорный экран	Технология:	аналого-резистивный мембранный (чувствительный к давлению)			
		Разрешение:	16 384 x 16 384			
		Ресурс:	1 000 000 циклов			
	Функциональные клавиши*5	3 (емкостного типа)				
Объем данных	Объем данных пользователя	256 Мбайт				
Интерфейсы для подключения внешних устройств	Порты Ethernet	Назначение	Порт 1: подключение к устройствам по промышленной сети (машинный контроллер серии NJ, клиенты VNC). Порт 2: подключение к Sysmac Studio для программирования.			
		Количество портов	2 порта			
		Соответствие стандартам	IEEE 802.3i (10BASE-T), IEEE 802.3u (100BASE-TX) и IEEE 802.3ab (1000BASE-T)			
		Среда передачи	Экранированная витая пара (STP): категория 5, 5е или выше			
		Расстояние связи	100 м			
		Разъем	Модульный разъем RJ-45 8P8C			
	Порты ведущего устройства USB	Назначение	USB флэш-накопитель, клавиатура или мышь			
		Количество портов	2 порта			
		Соответствие стандартам	USB 2.0			
		Расстояние связи	Макс. 5 м			
	Порт ведомого устройства USB	Назначение	Подключение к Sysmac Studio для программирования.			
		Количество портов	1 порт			
		Соответствие стандартам	USB 2.0			
		Расстояние связи	Макс. 5 м			
	Последовательный порт*6	Назначение	Подключение устройств			
		Количество портов	1 порт			
		Соответствие стандартам	RS-232C			
		Расстояние связи	макс. 15 м			
	Слот для карты памяти SD	Назначение	Передача или сохранение проекта, сохранение журнальных данных.			
		Количество слотов	1 слот			
		Соответствие стандартам	SD/SDHC			
		Разъем модуля расширения*6	Назначение	Модуль расширения		
		Количество	1			

\*1. Допускается наличие дефектных пикселей. Не считается неисправностью, если число дефектных пикселей (постоянно включенных или выключенных) не превышает указанные ниже стандартные пределы.

Модель	Стандартное допустимое количество дефектных пикселей
NA5-15W□ NA5-12W□ NA5-9W□ NA5-7W□	Число дефектных (постоянно включенных или выключенных) пикселей: 10 или меньше. (Не допускаются группы из трех смежных постоянно включенных или выключенных пикселей.)

\*2. Возможна замена задней подсветки в сервисном центре OMRON.

\*3. Расчетное время, за которое яркость снижается на 50 % при эксплуатации при комнатной температуре и влажности. Ожидаемый срок службы резко сокращается в случае эксплуатации панели оператора при повышенной температуре.

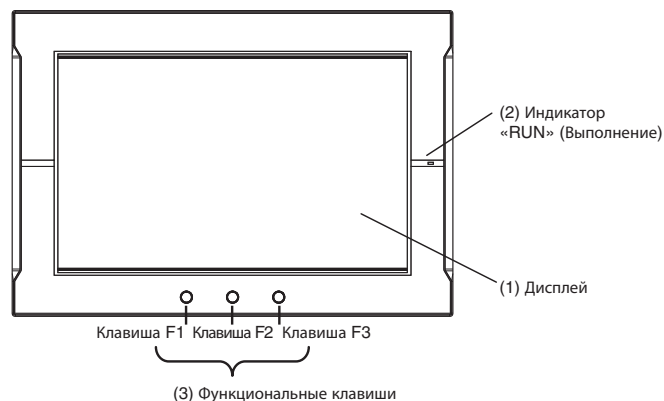
\*4. При регулировке яркости задней подсветки также регулируется яркость индикаторов лицевой панели.

\*5. Каждая функциональная клавиша оснащена индикатором синего цвета. При регулировке яркости задней подсветки также регулируется яркость индикаторов функциональных клавиш.

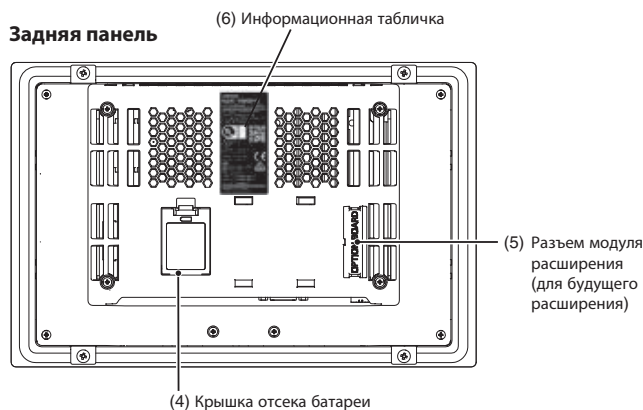
\*6. Последовательный порт и разъем модуля расширения предназначены для будущего функционального расширения.

## Элементы конструкции

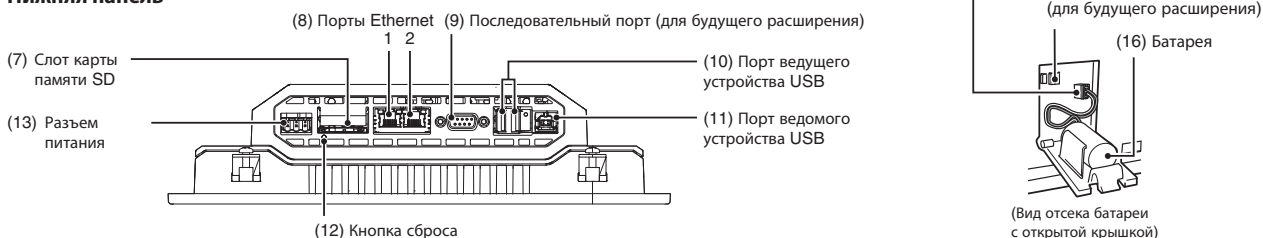
### Лицевая панель



### Задняя панель



### Нижняя панель

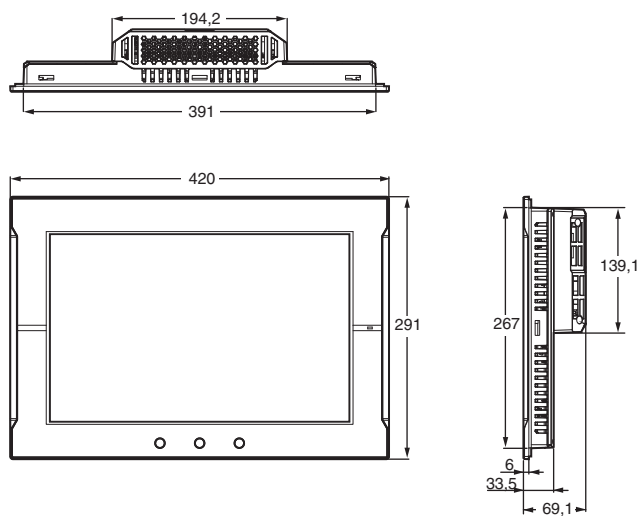


Номер	Наименование	Описание
1	Индикация	Весь дисплей целиком является сенсорной панелью, также выполняющей функции устройства ввода.
2	Индикатор «RUN» («Выполнение»)	Состояние данного индикатора изменяется в соответствии с изменением состояния панели оператора NA.
3	Функциональные клавиши	Имеются три функциональных клавиши: F1, F2 и F3. Функциональные клавиши можно использовать в качестве условий выполнения действий при настройке глобальных или экранных событий. Функциональные клавиши также можно использовать в качестве условий блокировки.
4	Крышка отсека батареи	Для замены батареи необходимо снять эту крышку.
5	Разъем модуля расширения*	Для будущего функционального расширения.
6	Информационная табличка	Содержит идентификационную информацию о панели оператора NA.
7	Слот карты памяти SD	Служит для установки карты памяти SD.
8	Ethernet-порт 1	Служит для подключения устройств, кроме Sysmac Studio.
	Ethernet-порт 2	Служит преимущественно для подключения Sysmac Studio.
9	Последовательный порт	Предназначен для использования с VB.NET.
10	Порт ведущего устройства USB	Служит для подключения USB флэш-накопителя, мыши и т. п.
11	Порт ведомого устройства USB	Служит для подключения Sysmac Studio или других устройств.
12	Кнопка сброса	Эта кнопка предназначена для перезагрузки панели оператора NA.
13	Разъем питания	Для подключения к источнику питания постоянного тока, который используется для питания панели оператора NA.
14	Разъем батареи	В этот разъем вставляется разъем батареи резервного питания.
15	DIP-переключатель	Для будущего функционального расширения. (DIP-переключатель установлен на печатной плате, для доступа к нему необходимо снять крышку отсека батареи.) Все переключатели должны оставаться в своих первоначальных позициях, установленных на заводе. (Положение по умолчанию: «OFF»)
16	Аккумуляторная батарея	Батарея для резервного питания часов реального времени панели оператора NA.

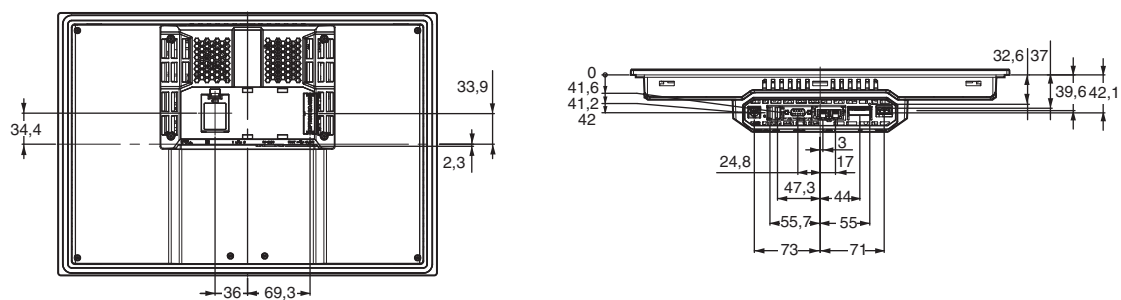
\* DIP-переключатель и разъем модуля расширения предназначены для будущего функционального расширения.

Размеры

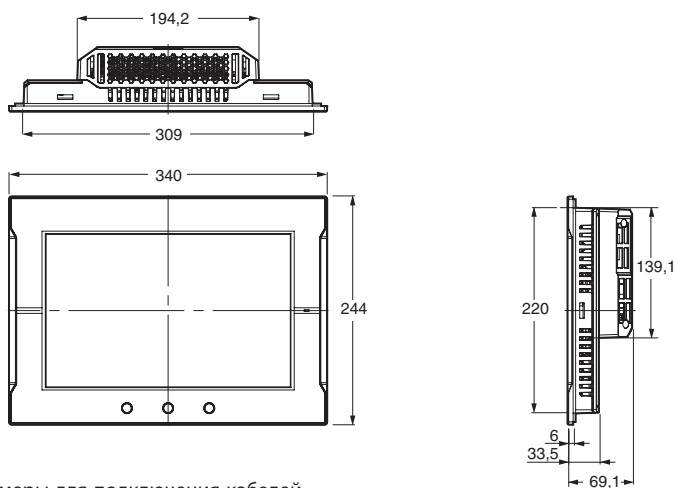
NA5-15W□



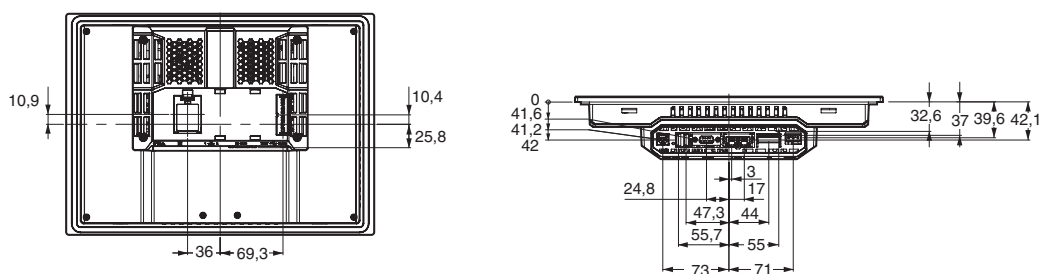
Размеры для подключения кабелей



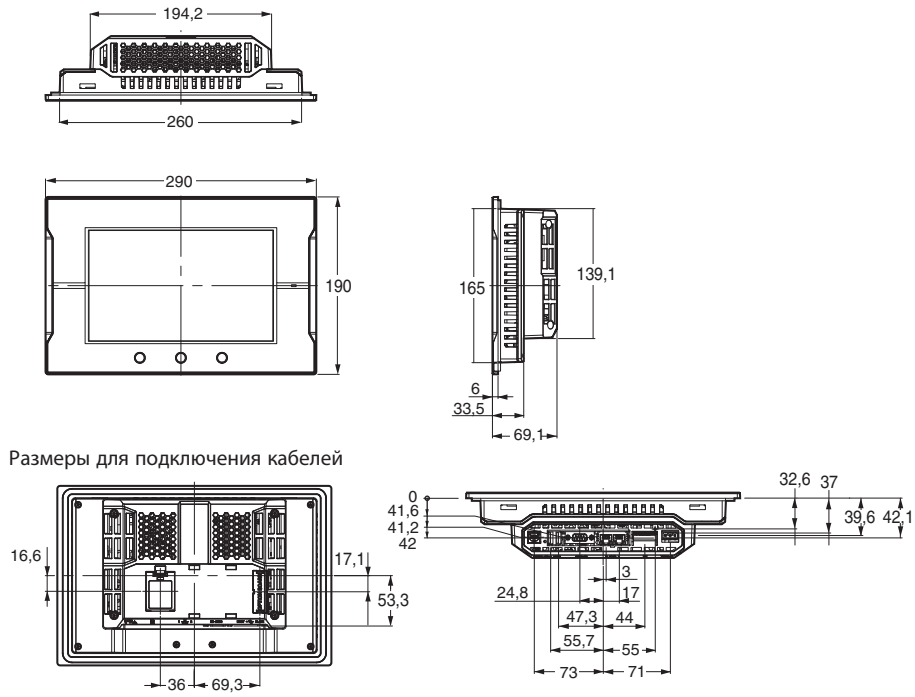
NA5-12W□



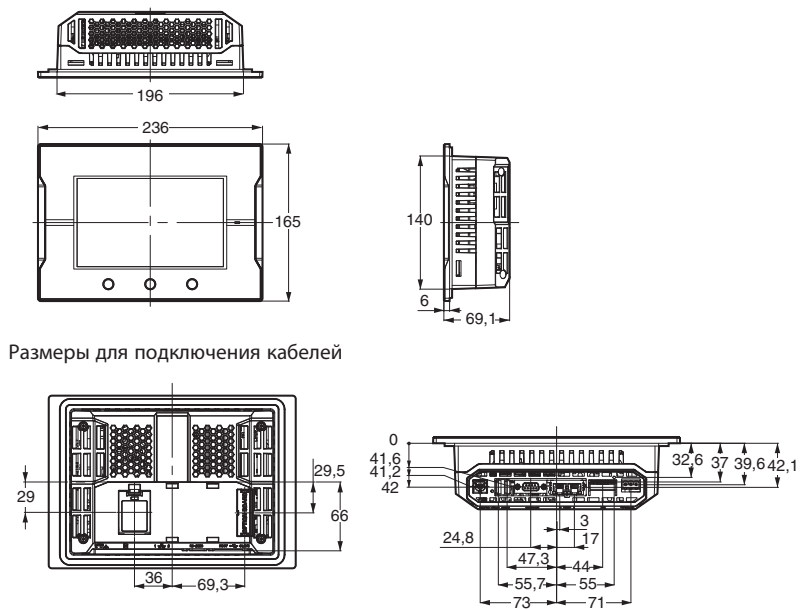
Размеры для подключения кабелей



## NA5-9W□



## NA5-7W□



## Информация для заказа

### Панель оператора

Тип	Дисплей	Количество цветов	Разрешение	Цвет рамки	Модель
Панель оператора	15,4" широкоформатный ЖК-дисплей, TFT	24 бит, полноцветный	1280 x 800 точек	Серебристый	NA5-15W101S
				Черный	NA5-15W101B
	12,1" широкоформатный ЖК-дисплей, TFT		1280 x 800 точек	Серебристый	NA5-12W101S
				Черный	NA5-12W101B
	9" широкоформатный ЖК-дисплей, TFT		800 x 480 точек	Серебристый	NA5-9W001S
				Черный	NA5-9W001B
	7" широкоформатный ЖК-дисплей, TFT		800 x 480 точек	Серебристый	NA5-7W001S
				Черный	NA5-7W001B

### Дополнительные принадлежности

Тип	Характеристики	Модель	
Карта памяти SD	2 Гбайт	HMC-SD291	
	4 Гбайт	HMC-SD491	
USB-накопитель	2 Гбайт	FZ-MEM2G	
	8 Гбайт	FZ-MEM4G	
Запасная батарея	Срок службы батареи: 5 лет (при 25°C). Запасная батарея доступна в качестве дополнительной принадлежности.	CJ1W-BAT01	
Антибликовые наклейки	Крепятся к экрану, служат для защиты от рассеянного отражения и загрязнений. Наклейка целиком бесцветная и прозрачная. Один комплект содержит 5 наклеек.	Для NA5-15W	NA-15KBA04
		Для NA5-12W	NA-12KBA04
		Для NA5-9W	NA-9KBA04
		Для NA5-7W	NA-7KBA04

### Программное обеспечение для ПК

Характеристики	Модель
Sysmac Studio версии 1.10 или выше	SYSMAC-SE2□□□



ВСЕ РАЗМЕРЫ УКАЗАНЫ В МИЛЛИМЕТРАХ.

Для перевода миллиметров в дюймы умножьте на 0,03937. Для перевода граммов в унции умножьте на 0,03527.

Cat. No. SysCat\_V413-RU-01

В виду постоянного совершенствования изделий технические характеристики могут быть изменены без предварительного уведомления.

SYSMAC-SE2

# Sysmac Studio

## Sysmac Studio для машиностроителей

Sysmac Studio — это единая среда разработки и эксплуатации, предоставляющая функции конфигурирования, программирования, моделирования и мониторинга.

- Одно программное обеспечение для управления движением, программируемого логического управления, обеспечения безопасности, технического зрения и операторского интерфейса
- Полная совместимость с открытым стандартом МЭК 61131-3
- Программирование на языках релейно-контактных схем (LD) и структурированного текста (ST) с мощным набором команд, комбинирование языков LD и ST в одной программе
- Редактор профилей «электронных кулачков» (CAM) для простого программирования сложных траекторий движения
- Единый инструмент для моделирования программно-логического управления и трехмерного моделирования движения
- Усовершенствованная функция защиты с помощью 32-разрядного пароля



## Системные требования

Параметр	Требования
Операционная система (ОС) <sup>*1 *2</sup>	Windows XP (SP3 и выше, 32-разр.)/Windows Vista (32-разр.)/Windows 7 (32-разр./64-разр.)/Windows 8 (32-разр./64-разр.)/Windows 8.1 (32-разр./64-разр.)
Центральный процессор	ПК с ОС Windows и ЦП не ниже, чем Celeron 540 (1,8 ГГц). Рекомендуется ЦП не ниже, чем Core i5 M520 (2,4 ГГц), или эквивалентный.
ОЗУ <sup>*3</sup>	Миним. 2 Гбайт (рекомендуется миним. 4 Гбайт)
Рекомендуемый объем видеопамати/видеокарта для трехмерного отображения движения	Видеопамать: миним. 512 Мбайт Видеокарта: любая из следующих: <ul style="list-style-type: none"> <li>• NVIDIA® GeForce® 200 и выше</li> <li>• ATI Radeon HD 5000 и выше</li> </ul>
Жесткий диск	Не менее 1,6 Гбайт свободного места
Монитор	XGA 1024 × 768, 16 миллионов цветов Рекомендуется как минимум WXGA 1280 × 800
Привод оптических дисков	Привод DVD-ROM
Порты связи	Порт USB (USB 2.0) или порт Ethernet <sup>*4</sup>
Поддерживаемые языки <sup>*5</sup>	Японский, английский, немецкий, французский, итальянский, испанский, китайский традиционный, китайский упрощенный, корейский

<sup>\*1</sup> Предостережение относительно операционной системы для Sysmac Studio: системные требования и свободное место на жестком диске могут варьироваться в зависимости от системного окружения.

<sup>\*2</sup> При использовании Sysmac Studio на ПК с ОС Microsoft Windows Vista, Windows 7, Windows 8 или Windows 8.1 действуют следующие ограничения.

1) Невозможен доступ к некоторым файлам справки.

Доступ к файлам справки возможен, только если на ПК установлен файл справочной системы Microsoft для Windows (WinHlp32.exe). Информацию об установке данного файла можно получить на сайте Microsoft по указанной ниже ссылке или обратившись непосредственно в Microsoft. (При наличии активного интернет-соединения страница загрузки отображается автоматически при открытии файлов справки.)  
<http://support.microsoft.com/kb/917607/en-us>

2) Существуют указанные ниже ограничения в отношении функциональности прикладных программ.

Программа	Ограничение
CX-Designer	Если в проекте используется один из новых шрифтов ОС Windows Vista, Windows 7, Windows 8 или Windows 8.1 (Meiryo и т. п.) и проект загружается в панель NS/NSJ из программы CX-Designer, работающей в ОС Windows XP или более ранней ОС, надписи на компонентах могут отображаться более крупным шрифтом и выступать за границы компонентов.
CX-Integrator/Network Configurator	Несмотря на возможность установки файлов CPS, файлов EDS, модулей расширения и интерфейсных модулей, функция виртуального хранилища операционной системы Windows Vista, Windows 7, Windows 8 или Windows 8.1 накладывает следующие ограничения на использование программ после их установки. <ul style="list-style-type: none"> <li>• При регистрации в системе нового пользователя требуется повторно устанавливать данные приложений.</li> <li>• Не производится автоматическое обновление файлов CPS.</li> </ul> Указанные ограничения отсутствуют, если данные приложений устанавливаются с опцией «Запуск от имени администратора».

<sup>\*3</sup> Требуемый объем памяти зависит от вспомогательного программного обеспечения, используемого в Sysmac Studio (см. перечень ниже). Подробную информацию о вспомогательном ПО смотрите в соответствующем руководстве пользователя. CX-Designer, CX-Protocol и Network Configurator.

<sup>\*4</sup> Информацию о способах соединения модуля ЦПУ и ПК и о необходимых кабелях смотрите в руководстве по используемому модулю ЦПУ.

<sup>\*5</sup> Немецкий, французский, итальянский и испанский языки поддерживаются, начиная с версии Sysmac Studio 1.01. Китайский традиционный, китайский упрощенный и корейский языки поддерживаются, начиная с версии Sysmac Studio 1.02.

Описание функций

Общие характеристики

Параметр		Назначение	Sysmac Studio	
Настройка параметров	Конфигурирование и настройка EtherCAT	—	В Sysmac Studio можно создать конфигурацию ведомых устройств EtherCAT, подключенных к встроенному порту EtherCAT модуля ЦПУ серии NJ, и настроить параметры ведущих и ведомых устройств EtherCAT.	Все версии
		Регистрация ведомых устройств	Добавление устройств путем перетаскивания ведомых устройств из списка устройств, отображаемого на панели Toolbox (Панель элементов), к месту их подключения.	
		Изменение модели интерфейсного модуля	Изменение номера модели или номера версии модуля интерфейсных модулей, зарегистрированных в проекте, в случае их замены новыми модулями.	Вер. 1.09 и выше
		Настройка параметров ведущего устройства	Настройка общих параметров сети EtherCAT (напр., параметров отказоустойчивой работы и времени ожидания запуска ведомых устройств).	Все версии
		Настройка параметров ведомых устройств	Настройка стандартных параметров ведомых устройств и назначение PDO (объектов данных процесса).	
		Сравнение и объединение данных о конфигурации сети	Сравнение данных о конфигурации сети EtherCAT, содержащихся в модуле ЦПУ серии NJ, с данными в Sysmac Studio и отображение отличий.	
		Передача данных о конфигурации сети	Загрузка данных о конфигурации сети EtherCAT в модуль ЦПУ серии NJ. Или считывание данных о конфигурации сети EtherCAT из модуля ЦПУ серии NJ в Sysmac Studio и отображение в окне редактора сети EtherCAT.	
		Установка файлов ESI	Возможность установки файлов ESI (информация ведомого устройства EtherCAT).	
	Конфигурирование и настройка ведомых станций EtherCAT	—	В Sysmac Studio создается конфигурация любых ведомых станций, подключенных к сети EtherCAT. Конфигурация содержит информацию о составе модулей NX, входящих в станцию.	Вер. 1.06 и выше
		Регистрация модулей NX	Создание ведомой станции путем перетаскивания модулей NX из списка устройств, отображаемого на панели Toolbox (Панель элементов), к месту их установки.	
		Настройка модулей NX	Настройка и изменение параметров распределения входов/выходов, параметров компоновки и рабочих параметров модулей NX.	
		Отображение ширины сконфигурированной ведомой станции	Отображение значений ширины и мощности потребления ведомой станции на основании данных о ее конфигурации.	
		Сравнение и объединение данных о конфигурации ведомой станции	В режиме онлайн данные о конфигурации, содержащиеся в проекте, можно сравнить с фактической конфигурацией. Можно выделить отсутствующие модули и добавить их в проект.	
		Передача данных о конфигурации ведомой станции	Загрузка данных о составе модулей в модуль ЦПУ.	
	Конфигурирование и настройка стоек ЦПУ/расширения	—	В Sysmac Studio создается конфигурация стойки ЦПУ и стоек расширения контроллера серии NJ. Конфигурация стойки содержит информацию о составе базовых и специальных модулей.	Все версии
		Регистрация модулей	Построение стойки путем перетаскивания модулей из списка устройств, отображаемого на панели Toolbox (Панель элементов), к месту их установки.	
		Создание стоек	Добавление стойки расширения (модуль источника питания, интерфейсный модуль ввода/вывода и модуль концевой крышки).	
		Переключение отображаемых данных модуля	Отображение номера модели, номера модуля и номера слота.	
		Настройка специальных модулей	Настройка времени реакции входов для модулей ввода и параметров специальных модулей.	
		Отображение значений ширины, тока и мощности потребления стоек	Отображение значений ширины, тока потребления и мощности потребления стойки на основании данных о ее конфигурации.	
		Сравнение данных о конфигурации стойки ЦПУ/расширения с фактической конфигурацией	В режиме онлайн данные о конфигурации, содержащиеся в проекте, можно сравнить с фактической конфигурацией. Можно выделить отсутствующие модули и добавить их в проект.	
		Передача данных о конфигурации стоек ЦПУ/расширения	Загрузка данных о составе модулей в модуль ЦПУ. Используется функция синхронизации.	
		Вывод на печать данных о составе модулей	Вывод на печать информации о составе модулей.	
	Настройка контроллера	—	Функция настройки контроллера используется для изменения параметров, связанных с работой контроллера. Настройка контроллера включает настройку рабочих параметров функционального модуля «PLC» (ПЛК) и параметров встроенного порта EtherNet/IP.	
		Настройка рабочих параметров	Настройка параметров режима запуска, диагностики карты памяти SD при запуске, защиты от записи при запуске, изменения уровней ошибок контроллера <sup>1</sup> и других параметров.	
		Передача рабочих параметров	Использование операции синхронизации для загрузки рабочих параметров в модуль ЦПУ серии NJ.	
		Настройка параметров встроенного порта EtherNet/IP	Настройка параметров для осуществления связи с использованием встроенного порта EtherNet/IP модуля ЦПУ серии NJ.	
		Передача параметров встроенного порта EtherNet/IP	Использование операции синхронизации для загрузки параметров встроенного порта EtherNet/IP в модуль ЦПУ серии NJ.	
Настройка управления движением	—	В функцию настройки управления движением входит создание координатных осей, используемых командами управления движением, назначение этих осей сервоприводам и энкодерам и настройка параметров координатных осей.		
	Настройка параметров осей	Добавление координатных осей в проект.		
Настройка параметров групп осей	Таблица параметров осей	Таблица параметров осей — это сводная таблица, содержащая параметры всех зарегистрированных координатных осей. Параметры любой оси можно изменять непосредственно в этой таблице, не используя страницу настройки параметров оси (Axis Settings).		
	—	Несколько осей можно объединить в группу для совместного управления их движением с интерполяцией траекторий.		
	Настройка базовых параметров групп осей	Активация/деактивация группы осей, настройка номера группы осей, количества осей и состава осей в группе.		
Настройка рабочих параметров	Настройка скорости, максимального темпа разгона/торможения и рабочих параметров интерполируемого движения.			

Параметр		Назначение	Sysmac Studio		
Настройка параметров	Настройка данных профилей кулачков	–	Функция настройки данных профилей кулачков предназначена для создания профилей электронных кулачковых передач. В соответствии с введенными данными профиля кулачка создается таблица кулачка, загружаемая в контроллер.	Все версии	
		Регистрация данных профиля кулачка	Добавление данных профиля кулачка в проект.		
		Редактирование данных профиля кулачка	Настройка параметров профиля кулачка и точек профиля.		
		Передача данных профиля кулачка	Передача всех данных или части данных профиля кулачка (по выбору).		
		Импорт данных профиля кулачка	Импорт данных профиля кулачка из файла CSV.		
		Экспорт данных профиля кулачка	Экспорт данных профиля кулачка в файл CSV.		
		Регистрация определений кулачка	Добавление новых определений кулачка в таблицу кулачка в программе.		Вер. 1.09 и выше
		Редактирование определений кулачка	Настройка определений кулачка.		
		Передача определений кулачка	Загрузка определений кулачка в контроллер.		Все версии
		Экспорт таблиц кулачков	Экспорт таблицы кулачка в файл CSV.		
	Считывание таблиц кулачков из контроллера с сохранением в файлы	Считывание таблицы кулачка из модуля ЦПУ серии NJ и сохранение в файл CSV.			
	Загрузка таблиц кулачков в контроллер из файлов	Загрузка таблицы кулачка из файла CSV в модуль ЦПУ серии NJ с целью обновления таблицы кулачка, уже содержащейся в модуле ЦПУ.			
	Наложение таблицы кулачка	Наложение таблицы кулачка, считанной из файла CSV, на текущий отображаемый график кривой профиля кулачка.			
	Настройка задач	–	Программы пользователя в модуле ЦПУ серии NJ распределяются между задачами и выполняются внутри задач. При настройке параметров задачи определяется: интервал выполнения, время выполнения, состав выполняемых программ, состав обновляемых входов/выходов и совместные переменные задач.		
		Регистрация задач	Регистрация задач, используемых для выполнения программ.		
		Настройка обновления входов/выходов	Определение модулей, входы/выходы которых должны обновляться для данной задачи.		
		Назначение программ	Присвоение программ задаче, т. е. определение программ, которые должны выполняться данной задачей.		
		Настройка прав доступа задач к переменным	Задача может быть наделена правом записи значений в глобальные переменные (обновляющая задача) или только правом чтения значений глобальных переменных (читающая задача). За счет этого обеспечивается согласованный доступ к глобальным переменным из всех задач, использующих эти переменные.		
	Распределение входов/выходов	–	Отображение каналов ввода/вывода, соответствующих зарегистрированным ведомым устройствам EtherCAT и зарегистрированным модулям стойки ЦПУ и стоек расширения. Функция распределения входов/выходов используется для назначения переменных каналам ввода/вывода. Переменные затем используются в программе пользователя.		
		Отображение каналов ввода/вывода	Отображение каналов ввода/вывода на основании данных о конфигурации ПЛК (составе ведомых устройств и модулей).		
		Назначение переменных	Назначение переменных каналам ввода/вывода.		
		Создание переменных для устройств	Создание переменных для устройств в окне назначения входов/выходов. Переменной устройства можно создать автоматически или ввести и настроить вручную.		
		Проверка присвоения входов/выходов	Проверка правильного взаимодействия между внешними устройствами ввода/вывода и присвоенными им переменными.		
	Настройка параметров датчика технического зрения	Настройка параметров датчика технического зрения	Настройка и калибровка датчиков технического зрения. Подробнее см. раздел « <b>Функции для датчиков технического зрения</b> ».	Вер. 1.01 и выше	
		Настройка параметров датчиков смещения	Настройка и калибровка датчиков смещения. Подробнее см. раздел « <b>Функции для датчиков смещения</b> ».	Вер. 1.05 и выше	
		Настройка параметров функции подключения к базе данных	Настройка и передача параметров функции подключения к базе данных. Подробнее см. раздел « <b>Функции для подключения к базе данных</b> ».	Вер. 1.06 и выше с NJ501-1□20	
		Настройка параметров подключения к EtherNet/IP	Настройка параметров для связи по сети EtherNet/IP с использованием таблиц логических связей (соединений). Подробнее см. раздел « <b>Функции для подключения к EtherNet/IP</b> ».	Вер. 1.10 и выше	
Настройка параметров ведомых станций EtherNet/IP		Настройка и передача параметров ведомых станций EtherNet/IP. Подробнее см. раздел « <b>Функции для ведомых станций EtherNet/IP</b> ».	Вер. 1.11 и выше		
Настройка параметров панелей оператора серии NA		Настройка параметров и передача проектов панелей оператора серии NA. Подробнее см. раздел « <b>Функции для операторских панелей</b> ».	Вер. 1.11 и выше		
Список команд (панель Toolbox)		На панели Toolbox (Панель элементов) отображается иерархическая структура доступных для программирования команд. Для вставки команды в программу ее можно перетащить мышью в окно редактирования программы.	Все версии		
Программирование на языке релейно-контактных схем (LD)		–		При программировании алгоритмов управления на языке LD отдельные элементы (операторы) логических цепей программы соединяются друг с другом с помощью соединительных линий. Ввод элементов логических цепей и соединительных линий производится в окне редактора релейно-контактных схем.	
	Запуск редактора релейно-контактных схем	Запуск редактора релейно-контактных схем для работы над программой.			
	Добавление и удаление сегментов	Релейно-контактную схему можно разбить на отдельные модули небольшого размера для удобства работы с программой. Такие модули называются сегментами.			
	Вставка элементов логических цепей	Ввод элементов логических цепей программы, реализующих алгоритм управления, производится в окне редактора релейно-контактных схем.			
	Вставка и удаление функциональных блоков	В релейно-контактную схему может быть вставлен стандартный функциональный блок или функциональный блок пользователя.			
	Вставка и удаление функций	В релейно-контактную схему может быть вставлена стандартная функция или функция пользователя.			
	Вставка и удаление фрагментов кода ST	В цепь релейно-контактной схемы может быть вставлен элемент, внутри которого может быть введена программа на языке структурированного текста. Это позволяет программировать отдельные фрагменты алгоритма управления на языке ST.			
	Редактирование элементов логических цепей	Поддерживаются операции копирования и вставки элементов логических цепей.			
	Вставка и удаление меток переходов и переходов	Вставка метки перехода в логическую цепь, к которой должен производиться переход, и указание этой метки при вставке перехода.			
	Вставка и удаление закладок	Вставка закладок в начало логических цепей программы для быстрого перемещения между цепями.			
	Комментарии к цепям	Предусмотрена возможность добавления комментариев к цепям программы.			
	Отображение ошибок цепей	При вводе элементов в логическую цепь автоматически проверяется формат ввода. В случае обнаружения какой-либо ошибки между номером цепи и левой шиной отображается красная линия.			
	Оказание помощи при вводе	При вводе команд программы или параметров отображается список вероятных фрагментов, доступных для выбора, который сокращается с вводом каждого последующего символа.			
	Отображение комментариев к переменным <sup>2</sup>	Возможность отображения введенных комментариев к переменным элементам логических цепей в окне редактора релейно-контактных схем. Для повышения удобства чтения возможно изменение длины отображаемых комментариев. <sup>3</sup>	Вер. 1.01 и выше		

Параметр		Назначение	Sysmac Studio	
Программирование	Программирование на языке структурированного текста (ST)	–	Программирование алгоритмов управления с использованием выражений языка ST.	Все версии
		Запуск редактора структурированного текста	Запуск редактора структурированного текста для создания программ или функций/функциональных блоков.	
		Ввод структурированного текста	Программирование алгоритмов управления с использованием выражений языка ST.	
		Ввод выражений вызова функций и функциональных блоков	Для вызова и ввода функции или функционального блока в окне редактора структурированного текста достаточно ввести первый символ имени экземпляра функции или функционального блока.	
		Ввод констант	В окне редактора структурированного текста возможен ввод констант.	
		Ввод комментариев	Любой текст, начинающийся со знаков «(*» и заканчивающийся знаками *)», воспринимается редактором структурированного текста как комментарий. Для ввода однострочного комментария достаточно ввести два символа обратной косой черты (//) в начале строки.	
		Копирование, вставка и удаление элементов структурированного текста	Поддерживаются операции копирования, вставки и удаления текстовых строк.	
		Установки отступов	Вложенные выражения можно выделять отступами для повышения удобства чтения.	
		Переход к указанной строке	Непосредственный переход к строке с указанным номером.	
		Закладки	Вставка закладок в строки для быстрого перемещения между строками.	
	Оказание помощи при вводе	При вводе команд программы или параметров отображается список вероятных фрагментов, доступных для выбора, который сокращается с вводом каждого последующего символа.		
	Администрирование переменных	Отображение списка переменных из таблиц глобальных и локальных переменных в отдельном окне. Отображение информации об использовании переменных, сортировка и фильтрация переменных, редактирование и удаление переменных, отображение других переменных во время отображения окна редактирования.	Вер. 1.04 и выше	
	Изменение комментариев к переменным и комментариев к типам данных	Предусмотрена возможность глобального изменения комментариев к переменным и комментариев к типам данных. Возможна смена языка комментариев для пользователей из разных стран.		
	Сортировка и фильтрация переменных	Возможность сортировки и фильтрации переменных в каждой таблице переменных.	Вер. 1.08 и выше	
	Поиск и замена	Поддерживается операция поиска и замены строк в проекте.	Все версии	
	Перекрестный поиск	Поиск входов программы и входных параметров функций или функциональных блоков, использующих выбранную переменную, которая используется в качестве выхода программы или в качестве выходного параметра другой функции или функционального блока. Также возможен поиск выходов программ и выходных параметров функций или функциональных блоков, использующих выбранную переменную, которая используется в качестве входа программы или в качестве входного параметра другой функции или функционального блока.	Вер. 1.01 и выше	
	Компиляция	Переход	Переход к логической цепи или строке программы с указанным номером.	Все версии
–		Преобразование программ проекта в формат, подходящий для выполнения программы в модуле ЦПУ серии NJ.		
Декомпиляция		Восстановление исходного текста ранее скомпилированных программ.		
Прерывание компиляции		Прерывание текущей операции компиляции программ проекта.		
Создание проектов для панелей оператора серии NA	Создание и загрузка страниц операторского интерфейса и подпрограмм для панелей оператора серии NA. Подробнее см. раздел «Функции для операторских панелей».	Вер. 1.11 и выше		
Функции многократного использования	Библиотека	–	Создание функций, определений функциональных блоков, программ <sup>4</sup> и типов данных в файле библиотеки с целью повторного применения в других проектах.	Вер. 1.02 и выше
		Создание библиотек	Создание файлов библиотек с целью повторного использования функций, определений функциональных блоков и типов данных в других проектах.	
		Использование библиотек	Использование в текущем проекте объектов из файлов библиотек, созданных в других проектах.	
Операции с файлами	Операции с файлами	Создание, открытие, сохранение или переименование файла проекта	Поддерживаются операции создания файлов проекта, их открытия, сохранения или сохранения под другим именем.	Все версии
		Ведение хронологии обновления проектов	Присвоение порядковых номеров проектам с целью управления версиями проектов.	
		Экспорт файла проекта	Экспорт проекта в файл проекта с расширением .smc2 или .csm2 <sup>5</sup> . Также возможен экспорт проекта в файл проекта предыдущего формата (.smc или .csm) <sup>6</sup> .	
		Импорт файла проекта	Импорт проекта из файла проекта с расширением .smc2 <sup>5</sup> , .csm2 <sup>5</sup> , .smc или .csm <sup>6</sup> .	
		Импорт файла проекта на языке ST	Импорт файлов программ на языке ST, созданных в Simulink <sup>®</sup> PLC Coder <sup>™</sup> (версии R2013a или выше) компании MathWorks <sup>®</sup> Inc.	
	Сравнение в автономном режиме	Сравнение данных открытого проекта с данными файла проекта и отображение результатов сравнения. Также возможно сравнение данных открытого проекта с данными файла экспорта проекта .smc2 или .smc. Возможно объединение результатов детального сравнения <sup>7</sup> .	Вер. 1.04 и выше Вер. 1.02 и выше	
	Вырезание, копирование и вставка	Поддерживаются операции вырезания, копирования и вставки элементов, выделенных в окне Multiview Explorer или любом другом окне редактирования.	Все версии	
	Синхронизация	Сравнение файла проекта, находящегося на ПК, с данными, содержащимися в подключенном модуле ЦПУ серии NJ, и отображение любых обнаруженных отличий. Можно указать направление передачи для любого типа данных и передать все данные в указанном направлении.		
	Пакетная передача	Передача данных между ПК и подключенным к нему модулем ЦПУ серии NJ. Для передачи можно выбрать те же данные, что и для операции синхронизации. В отличие от операции синхронизации, данные передаются в указанном направлении без отображения результатов сравнения.	Вер. 1.09 и выше	
	Печать	Вывод на печать различных данных. Возможность выбора элементов данных, выводимых на печать.	Все версии	
Полная очистка памяти	В Sysmac Studio предусмотрена специальная команда меню (Clear all memory) для возврата программы пользователя, конфигурации и параметров контроллера, а также переменных в модуле ЦПУ в первоначальные (принимаемые по умолчанию) состояния.			
Карты памяти SD	Карты памяти SD	–	Для выполнения операций над файлами с участием карты памяти SD, установленной в модуль ЦПУ серии NJ, и переноса файлов между картой памяти SD и компьютером, поддерживаются указанные ниже процедуры.	
		Форматирование карты памяти SD	Выполнение форматирования карты памяти SD.	
		Отображение свойств	Отображение свойств выделенного файла или папки, находящихся на карте памяти SD.	
		Создание копий файлов и папок на карте памяти SD	Создание копии выделенного файла или папки, находящихся на карте памяти SD.	
		Копирование файлов и папок с карты памяти SD на ПК или наоборот	Копирование выделенного файла или папки с карты памяти SD на компьютер. Или копирование выделенного файла или папки с компьютера на карту памяти SD.	



Параметр		Назначение	Sysmac Studio	
Отладка	Мониторинг	Во время выполнения программы на языке LD осуществляется мониторинг переменных. Возможен мониторинг состояний (ИСТИНА/ЛОЖЬ) дискретных входов и выходов и мониторинг текущих значений переменных в памяти модуля ЦПУ серии NJ. Мониторинг выполнения программы возможен в окне редактора релейно-контактных схем, в окне редактора структурированного текста, в окне таблицы мониторинга или на вкладке карты входов-выходов.	Все версии	
	Мониторинг изменений	Подсчет количества переключений указанной переменной или элемента булева типа (BOOL) в состоянии «1» (ИСТИНА) или «0» (ЛОЖЬ) и отображение подсчитанного количества в окне мониторинга изменений. Просмотр текущих состояний битов (включен или выключен) и количества их включений/выключений.	Вер. 1.04 и выше	
	Изменение текущих значений и состояний	Возможен ввод требуемых значений вместо текущих значений переменных программы пользователя и параметров, возможно переключение входов и выходов программы в требуемые состояния (ИСТИНА/ЛОЖЬ). Эти возможности могут использоваться для проверки работы программы пользователя и заданных параметров.	Все версии	
	Изменение текущих значений переменных <sup>9</sup>	Возможно изменение текущих значений переменных пользователя, системных переменных и переменных устройств. Изменение текущих значений возможно в окне редактора релейно-контактных схем, в окне редактора структурированного текста, в окне таблицы мониторинга или на вкладке карты входов-выходов.		
	Принудительное изменение состояний	Возможно принудительное переключение внешних входов и выходов в заданные пользователем состояния из Sysmac Studio. Указанное состояние сохраняется, даже если программа пользователя записывает в эту переменную другое значение. Принудительное переключение переменных булева типа (BOOL) в состоянии «1» (ИСТИНА) или «0» (ЛОЖЬ) возможно в окне редактора релейно-контактных схем, в окне таблицы мониторинга или на вкладке карты входов-выходов.		
	Редактирование в режиме онлайн	Функция редактирования в режиме онлайн позволяет вносить изменения в программы непосредственно во время работы системы. Онлайн-редактирование доступно только для компонентов организации программы (POU) и глобальных переменных. Редактирование пользовательских типов данных в режиме онлайн невозможно.		
	Отображение перекрестных ссылок	В окне вкладки перекрестных ссылок отображается список всех программ и мест, в которых используется выбранный элемент программы (переменная, тип данных, канал ввода/вывода, функция или функциональный блок). С помощью этого списка можно отобразить все места использования данного элемента программы.		
	Протоколирование данных	–	Функция протоколирования данных служит для получения выборок значений указанных переменных и сохранения их в памяти протокола данных без специального программирования. На выбор доступно два типа протоколирования: однократное протоколирование по событию (задается условие запуска протоколирования, протоколируется ограниченное количество данных до и после наступления условия) и непрерывное протоколирование (ведется непрерывное протоколирование данных без какого-либо условия запуска, результаты сохраняются в файл на ПК). Однако при использовании протоколирования по событию есть возможность отображения отобранных значений в Sysmac Studio и сохранения этих значений в файл. Описанные функции также можно использовать при работе эмулятора.	
		Настройка интервалов сохранения данных	Интервал считывания значений выбранной переменной задается пользователем. Протоколирование может осуществляться с интервалом выполнения указанной задачи, с указанным интервалом или при выполнении команды сохранения данных.	
		Настройка условий запуска	Условие (событие) запуска однократного протоколирования задается пользователем. При однократном протоколировании регистрируются значения, наблюдавшиеся как до, так и после выполнения заданного условия.	
		Настройка непрерывного протоколирования	Настройка способа и порядка сохранения данных, получаемых при непрерывном протоколировании.	
		Выбор протоколируемых переменных	Регистрация переменных, для которых должно осуществляться протоколирование. Также могут быть заданы интервалы сохранения значений.	
		Запуск и остановка протоколирования	Заданные параметры протоколирования загружаются в модуль ЦПУ серии NJ, после чего начинается протоколирование данных. Если выбран тип протоколирования Trigger (Single) (Однократное (по событию)), протоколирование данных начинается только после выполнения заданного условия запуска. Если выбран тип Continuous (Непрерывное), протоколирование начинается немедленно, каждое вновь считанное значение сразу же передается на ПК и сохраняется в файл.	
Отображение результатов протоколирования		Возможно отображение содержимого протокола данных в виде графика во времени или трехмерного графика траектории движения. После начала протоколирования считываемые значения сразу же передаются в Sysmac Studio и отображаются на графике. В таблице целевых переменных протоколирования для каждой переменной отображаются максимальное, минимальное и среднее значения выборки. Возможно изменение цвета отображения линий графика. <sup>9</sup> Возможно последовательное чтение и отображение результатов непрерывного протоколирования из нескольких файлов. <sup>10</sup>		
Экспорт/импорт результатов протоколирования		Результаты протоколирования автоматически сохраняются вместе с другими данными проекта при сохранении проекта в Sysmac Studio. Также возможно сохранение результатов протоколирования в отдельный файл формата CSV с помощью операции экспорта. Возможен импорт ранее экспортированных результатов протоколирования в проект.		
Печать результатов протоколирования		Вывод на печать параметров протоколирования вместе с числовыми значениями или графиками.		
Наладка датчиков технического зрения	Отладка работы датчиков технического зрения в автономном режиме. Подробнее см. раздел « <b>Функции для датчиков технического зрения</b> ».	Вер. 1.01 и выше		
Наладка датчиков смещения	Отладка работы датчиков смещения в автономном режиме. Подробнее см. раздел « <b>Функции для датчиков смещения</b> ».	Вер. 1.05 и выше		
Эмуляция	Программы для отладки	Можно создавать отладочные программы, используемые только для целей эмуляции, и указывать виртуальные входы для режима эмуляции.	Все версии	
	Осуществление эмуляции выполнения программы	Выбор программ	Эмуляция выполнения возможна для любой программы проекта Sysmac Studio. Программы для эмуляции можно выбирать, перетаскивая их мышью.	
		Установка точек останова	Установка точек останова в окне редактирования программы для остановки эмуляции выполнения.	
		Выполнение и остановка программ в режиме эмуляции	Управление процессом выполнения программы в режиме эмуляции с целью оперативного контроля за ходом выполнения и проверки работы программы с использованием функции протоколирования данных. Поддерживаются операции пошагового выполнения и приостановки выполнения.	
		Изменение скорости выполнения в режиме эмуляции	Возможна объединенная эмуляция выполнения программы логического управления и программы непрерывного управления (операций под управлением Simulink) с целью совместной отладки этих программ <sup>11</sup> .	Вер. 1.09 и выше
		Оценка времени выполнения при эмуляции	Изменение скорости выполнения программы в режиме эмуляции.	Все версии
		Отображение приблизительных значений времени выполнения задач	Отображение приблизительных значений времени выполнения задач.	
	Настройка виртуального оборудования	Пакетная передача текущих значений переменных	Сохранение значений, содержащихся в переменных в определенные моменты времени в режиме эмуляции выполнения программы, в файл. Также возможно считывание сохраненных значений из файла и запись в переменные отлаживаемой программы. Благодаря этому в переменные до начала эмуляции выполнения могут быть записаны начальные значения, отвечающие условиям испытаний.	Вер. 1.02 и выше
		Комплексная эмуляция работы с панелью оператора серии NS <sup>12</sup>	Эмуляция работы программы логического управления во взаимодействии с операторской панелью серии NS с целью одновременной отладки программы контроллера и проекта операторского интерфейса.	
		Одновременная эмуляция работы программы логического управления и операторской панели серии NA	Одновременная эмуляция работы программы логического управления и операторской панели серии NA, в том числе отображение страниц операторского интерфейса и выполнение подпрограмм на языке Visual Basic, а также отладка программы логического управления.	Вер. 1.11 и выше
Трехмерное моделирование устройств		Создание трехмерных моделей устройств, являющихся объектом управления, и наблюдение за их работой в режиме трехмерного отображения траектории движения.	Все версии	
Отображение информации	Отображение паспортных данных модулей	Отображение производственных данных модуля ЦПУ серии NJ и специальных модулей, включая номера моделей и версии модулей.		
	Контроль времени выполнения задач	Мониторинг времени выполнения каждой задачи во время выполнения программы пользователя в модуле ЦПУ серии NJ или в эмуляторе. При подключении к эмулятору также возможен мониторинг длительности отдельных этапов и фактического полного времени выполнения задач. Данные функции можно использовать для проверки производительности и работоспособности контроллера.		

Параметр		Назначение	Sysmac Studio	
Отображение информации	Поиск неисправностей	–	Функции поиска неисправностей предназначены для выявления ошибок в работе контроллера, отображения возможных мер устранения ошибок и устранения/сброса ошибок.	Все версии
		Ошибки контроллера	Отображение любых текущих ошибок контроллера (кроме событий уровня «наблюдение» и «информация»).	
		Ошибки, определяемые пользователем	Отображение информации о текущих ошибках.	
		Журнал событий контроллера	Отображение журнала событий контроллера (включая ошибки контроллера и информацию контроллера). (Отображение журналов ведомых устройств EtherCAT не поддерживается.)	
		Журнал событий пользователя	Отображение журнала событий пользователя, вызванных командами SetAlarm (создание ошибки пользователя) и SetInfo (создание информации пользователя).	
		Таблица настройки событий	Таблица настройки событий служит для конфигурирования событий пользователя, в том числе для ввода текстов сообщений, отображаемых в Sysmac Studio и на дисплеях операторских панелей при активизации событий путем выполнения команд SetAlarm (создание ошибки пользователя) и SetInfo (создание информации пользователя).	
		Контроль использования памяти пользователя	Отображение расчетного значения объема памяти, занимаемого программой пользователя, редактируемой в Sysmac Studio, в процентах от объема памяти контроллера.	
		Настройка часов	Чтение и корректировка показаний часов модуля ЦПУ серии NJ. Также отображаются показания часов компьютера.	
	Функция подключения к базе данных	Предусмотрена возможность отображения информации, относящейся к подключению к базе данных. Подробнее см. раздел « <b>Функции для подключения к базе данных</b> ».	Вер. 1.06 и выше с NJ501-1□20	
Связь	Установление связи с контроллером	Связь с контроллером в реальном времени (режим онлайн). Также возможна простая загрузка проекта в контроллер, подключенный к ПК, без создания нового проекта или открытия существующего проекта. <sup>*5</sup>	Все версии	
	Отмена/сохранение принудительных состояний	При выходе из режима онлайн может отображаться запрос на отмену или сохранение принудительно установленных состояний/значений.		
Обслуживание	Изменение режима работы контроллера	Контроллер серии NJ может работать в одном из двух режимов: RUN (Выполнение) и PROGRAM (Программирование). В режиме RUN в контроллере выполняются загруженные в него программы управления. В режиме PROGRAM программы не выполняются.	Вер. 1.04 и выше	
		Сброс контроллера		Имитация выключения и повторного включения питания контроллера с выполнением всех соответствующих этому режиму операций. Сброс контроллера может быть произведен только в режиме PROGRAM. Сброс в режиме RUN невозможен.
	Функции резервного копирования	–		Создание резервной копии программ пользователя и других данных контроллера серии NJ. Восстановление данных из резервной копии при замене оборудования (например, модуля ЦПУ), восстановление данных устройств, сравнение данных.
		Резервное копирование переменных и содержимого памяти		Сохранение содержимого сохраняемой памяти в файл, восстановление содержимого памяти из резервной копии. Возможен индивидуальный выбор сохраняемых переменных, подлежащих копированию/восстановлению. <sup>*13</sup>
		Резервное копирование данных контроллера		Сохранение данных контроллера (программ пользователя и параметров, значений переменных, значений в памяти, параметров модулей и параметров ведомых устройств) в файл, восстановление данных контроллера из резервной копии.
Резервное копирование на карту памяти SD	Сохранение резервной копии данных модуля ЦПУ серии NJ на карту памяти SD, установленную в контроллер. Сравнение текущих данных контроллера серии NJ с данными на карте памяти SD.			
Импорт/экспорт данных из/в файлы резервных копий	Импорт данных из файла резервной копии данных контроллера, созданного на ПК или на карте памяти SD, в проект. Также возможен экспорт данных проекта в файл резервной копии.			
Меры безопасности	Защита от неправильного подключения	Проверка наименования и серийного номера модуля ЦПУ серии NJ	Все версии	
		Проверка полномочий пользователя		Разграничение полномочий пользователей для защиты от выполнения несанкционированных операций. Пять уровней полномочий: администратор, инженер-конструктор, техник, оператор и контролер.
	Защита от хищения интеллектуальной собственности	Защита модуля ЦПУ от записи		Защита данных в модуле ЦПУ от перезаписи из Sysmac Studio.
		Проверка идентификаторов выполнения программ пользователя		Невозможность запуска копии программы пользователя в другом модуле ЦПУ.
Оконный интерфейс	Закрепление	Передача программ пользователя без данных для декомпиляции	Предусмотрена возможность передачи программ без исходного текста. В этом случае при считывании программы из контроллера на ПК ее исходный текст не отображается. Переменные и параметры, однако, передаются, даже если эта опция включена.	
		Защита файлов проекта с помощью пароля	Защита программных активов путем установки пароля на доступ к файлам проекта.	
		Защита данных	Запрет отображения, изменения и копирования компонентов организации программы (программ, функций и определенных функциональных блоков) путем установки паролей.	
Интерактивная справка	Справочная система Sysmac Studio	Защита данных	Вер. 1.02 и выше	
		Вкладки и окна настройки, редактирования программы, мониторинга, отображения перекрестных ссылок, а также другие элементы оконного интерфейса можно прикреплять к главному окну Sysmac Studio и откреплять от него.		
		Описание порядка работы с программой Sysmac Studio.		
		Описание команд, поддерживаемых модулями ЦПУ серии NJ.		
Справка по системным переменным	Отображение списка системных переменных, которые могут использоваться в Sysmac Studio, с описанием переменных.	Все версии		
	Отображение списка удобных комбинаций клавиш быстрого вызова команд, предусмотренных в Sysmac Studio.			

\*1 Изменение уровней события для ошибок контроллера поддерживается, начиная с версии 1.04.

\*2 Отображение комментариев для элементов массивов, структур и объединений, а также отображение длинных комментариев для переменных (до пяти строк) поддерживается, начиная с версии 1.04.

\*3 Изменение длины отображаемых комментариев к переменным поддерживается, начиная с версии 1.05.

\*4 Создание программ в файле библиотеки поддерживается, начиная с версии 1.06.

\*5 Поддерживается только в Sysmac Studio версии 1.08 и выше.

\*6 Формат .csm поддерживается, начиная с версии 1.04. Размер файла .csm меньше размера файла .smc.

\*7 Объединение результатов детального сравнения поддерживается, начиная с версии 1.03.

\*8 Изменение текущих значений в окне редактора LD или ST поддерживается, начиная с версии 1.03.

\*9 Изменение цвета графических линий поддерживается, начиная с версии 1.01.

\*10 Последовательное чтение и отображение результатов непрерывного протоколирования из нескольких файлов поддерживается, начиная с версии 1.05.

\*11 Требуется MATLAB®/Simulink версии R2013a или выше.

\*12 Требуется программа CX-Designer версии 3.41 или выше.

\*13 Индивидуальный выбор сохраняемых переменных для восстановления поддерживается, начиная с версии 1.05.



## Функции для подключения к базе данных

Параметр		Описание
Настройка параметров	Настройка СУБД	Выбор подключаемой базы данных.
	Настройка режима работы службы подключения к базе данных	Выбор режима работы: рабочий режим (при выполнении команд подключения к БД передаются SQL-запросы) или тестовый режим (при выполнении команд подключения к БД SQL-запросы не передаются).
	Настройка буферизации	Предусмотрена возможность буферизации SQL-запросов при возникновении ошибки в работе службы и их повторной передачи при возобновлении нормальной работы.
	Настройка протоколирования операций	Настройка протоколирования сеансов выполнения службы подключения к БД (журнал выполнения), протоколирования информации о выполняемых SQL-запросах службы подключения к БД (журнал отладки) и протоколирования ошибок выполнения SQL-запросов к БД (журнал ошибок выполнения SQL-запросов).
	Настройка завершения службы подключения к базе данных	Настройка завершения работы службы подключения к базе данных после автоматического сохранения файлов журналов операций на карту памяти SD.
Программирование	Команды подключения к базе данных	В программе пользователя могут использоваться следующие команды для работы с данными, содержащимися в базе данных: DB_Insert (вставить запись БД), DB_Select (извлечь запись БД), DB_Update (обновить запись БД) и DB_Delete (удалить запись БД)
Отображение информации	Мониторинг службы подключения к БД	Отображение состояния службы подключения к базе данных.
	Мониторинг подключений к БД	Отображение состояния каждого подключения к базе данных.
	Отображение рабочих журналов	Отображение содержимого журнала выполнения, журнала отладки и журнала ошибок SQL-запросов.

**Примечание.** Использование службы подключения к базе данных возможно в случае выбора NJ501-1□20 в Sysmac Studio версии 1.06 или выше.

## Функции для модулей обеспечения безопасности

Параметр		Описание	
Настройка параметров	Настройка входов/выходов безопасности	Настройка параметров передачи данных, связанных с обеспечением безопасности, и подключения к входным и выходным устройствам безопасности.	
	Настройка передачи данных процесса для обеспечения безопасности	Выбор модулей входов/выходов безопасности для участия в обмене данными, связанными с обеспечением безопасности (данными FSoE), и настройка необходимых параметров.	
	Настройка распределения устройств обеспечения безопасности	Настройка соединений между модулями входов/выходов безопасности и устройствами обеспечения безопасности.	
	Настройка стандартных входов/выходов	Выбор доступности или недоступности глобальных переменных модуля ЦПУ контроллера безопасности. К значениям доступных переменных можно обращаться из программ модуля ЦПУ контроллера NJ.	
	Настройка передачи стандартных данных процесса <sup>*1</sup>	Настройка устройств и портов стандартных модулей входов/выходов для объявленных доступными переменных модуля ЦПУ контроллера безопасности.	
	Задача безопасности	Настройка цикла и времени выполнения задачи безопасности, а также программ, выполняемых в этой задаче.	
	Распределение входов/выходов	Назначение программ безопасности, которые должны выполняться в рамках задачи безопасности.	
Создание программ безопасности	Список команд (панель Toolbox)	На панели Toolbox (Панель элементов) отображается иерархическая структура доступных функций и функциональных блоков. Требуемые функции и функциональные блоки можно перетаскивать в окно редактора FDB и вставлять в программу безопасности.	
	Программирование на языке FBD	Программирование на языке FBD	Создание сетей путем соединения переменных, функций и функциональных блоков с помощью соединительных линий в окне редактирования программ на языке FBD.
		Добавление сетей FDB	Создание сетей FBD, реализующих алгоритм управления, в окне редактирования программ на языке FBD.
		Вставка и удаление функций и функциональных блоков	Вставка и удаление функций и функциональных блоков в окне редактирования программ на языке FBD.
		Оказание помощи при вводе	При вводе функций, функциональных блоков или параметров отображается список вероятных фрагментов, доступных для выбора, который сокращается с вводом каждого последующего символа.
	Преобразование сетей FBD в комментарии	Возможность преобразования каждой сети FBD в комментарий. Закомментированная сеть не выполняется.	
	Создание переменных	Создание переменных, используемых в программах безопасности, в таблице глобальных или локальных переменных.	
	Функциональные блоки	Функциональные блоки	Создание пользовательских функциональных блоков.
		Получение справки <sup>*2</sup>	Возможность отображения справки по функциональному блоку пользователя с помощью контекстного меню или комбинации клавиш.
		Экспорт/импорт <sup>*2</sup>	Возможность экспорта и импорта функциональных блоков пользователя.
Поиск и замена	Поддерживается операция поиска и замены строк в таблицах переменных, программах и функциональных блоках модуля ЦПУ контроллера безопасности.		
Отладка	Мониторинг	Во время выполнения программы безопасности осуществляется мониторинг переменных. Возможен мониторинг текущих значений переменных устройства, назначенных модулям входов/выходов безопасности, и пользовательских переменных. Мониторинг значений возможен в окне редактора программ на языке FBD или в окне мониторинга.	
	Изменение текущих значений переменных	Возможно изменение текущих значений пользовательских переменных и переменных устройств. Изменение текущих значений возможно в окне редактора программ на языке FBD или в окне мониторинга.	
	Принудительное изменение состояний	Вместо фактических текущих значений и состояний входных и выходных сигналов устанавливаются значения, введенные в Sysmac Studio. Указанное состояние сохраняется, даже если программа пользователя записывает в эту переменную другое значение. Принудительное изменение состояний возможно в окне редактора программ на языке FBD или в окне таблицы мониторинга.	
	Автономная отладка <sup>*3</sup>	Предварительная проверка надлежащей работы программы управления с помощью специальной функции отладки в эмуляторе без установления связи с модулем ЦПУ контроллера безопасности.	
	Контроль использования памяти пользователя <sup>*4</sup>	Отображение данных об использовании памяти системы обеспечения безопасности и ресурсов сети безопасности, например объема данных ввода/вывода.	
Безопасность	Подтверждение безопасности	Если после завершения отладки гарантируется безопасность программы, программа может быть помечена как «проверенная на безопасность».	
	Изменение режима работы	Контроллер безопасности может работать в одном из четырех режимов: PROGRAM (Программирование), DEBUG STOPPED (Отладка с остановкой), DEBUG RUN (Отладка с выполнением) и RUN (Выполнение). Режим RUN можно выбрать только для программ, имеющих подтверждение безопасности.	
Меры безопасности	Настройка имени узла	Присвоение уникального имени каждому ЦПУ безопасности с целью его однозначной идентификации и исключения ошибочного использования другого модуля ЦПУ безопасности.	
	Пароль безопасности	Исключение несанкционированного доступа к функциям обеспечения безопасности модулей ЦПУ безопасности путем настройки пароля безопасности для онлайн-операций, влияющих на функции безопасности.	
	Защита данных <sup>*2</sup>	Возможность индивидуальной установки паролей к отдельным функциональным блокам пользователя для предотвращения их отображения и изменения.	

<sup>\*1</sup> Поддерживается в случае выбора интерфейсного модуля EtherNet/IP в Sysmac Studio версии 1.11 или выше.

<sup>\*2</sup> Поддерживается только в Sysmac Studio версии 1.12 и выше.

<sup>\*3</sup> Поддерживается только в Sysmac Studio версии 1.08 и выше.

<sup>\*4</sup> Поддерживается только в Sysmac Studio версии 1.10 и выше.

**Примечание.** Поддерживается только в Sysmac Studio версии 1.07 и выше.

## Функции для панелей оператора

### Панели оператора серии NA

Параметр		Описание	
Настройка параметров	Устройство	Ссылки	Устройства (контроллеры и т. п.), с которыми панель оператора серии NA обменивается данными во время работы, создаются и настраиваются в Sysmac Studio.
		Отображение внутренних устройств	Отображение контроллеров, созданных в проекте.
		Регистрация внешних устройств	Регистрация устройств (контроллеров и т. п.), отсутствующих в проекте. При этом также регистрируются коммуникационные параметры устройств, с которыми панель оператора серии NA будет обмениваться данными (например, переменные и адреса внутри устройств, в которые панель оператора будет записывать данные или из которых она будет читать данные).
	Сопоставление переменных		Данные устройств, зарегистрированные в ссылках на устройства, например переменные и адреса, сопоставляются с глобальными переменными панели оператора NA.
	Настройка	Панель оператора	Настройка параметров работы панели оператора серии NA.
		Устройство	Настройка таких параметров, как: начальная страница, язык по умолчанию, раскладка USB-клавиатуры, автоматический выход пользователя из системы, режим сохранения экрана, яркость экрана и способ перехода к системному меню.
		TCP/IP	Настройка параметров порта Ethernet, встроенного в панель оператора серии NA.
		FTP	Настройка параметров связи с FTP-клиентами с использованием порта Ethernet.
		NTP	Настройка параметров связи с NTP-сервером с использованием порта Ethernet.
		FINS	Настройка параметров связи с устройствами, поддерживающими протокол FINS.
		VNC	Настройка параметров связи с VNC-клиентами с использованием порта Ethernet.
		Защита	Настройка таких параметров, как регистрация пользователей и полномочия пользователей, с целью ограничения доступа к элементам управления и данным, отображаемым на панели оператора NA.
		Настройка учетных записей пользователя	Настройка имени, пароля для входа в систему и полномочий для каждого пользователя, допускаемого к работе с панелью оператора NA.
Настройка полномочий и уровней доступа		Настройка круга информации, который может быть доступен для полномочий того или иного типа.	
Язык	Настройка параметров языка для отображения данных на экране панели оператора NA на разных языках.		
Создание данных и программирование	Страницы	Редактирование страниц	Редактирование страниц операторского интерфейса, отображаемых на экране панели оператора NA.
		Добавление и удаление страниц	Добавление, удаление и копирование страниц производится в окне Multiview Explorer. Возможно копирование страниц в другие проекты.
		Добавление и удаление групп страниц	В окне Multiview Explorer можно добавлять и удалять группы страниц. Возможно добавление страниц в группы или удаление страниц из групп.
		Настройка свойств страниц	Настройка свойств страницы, таких как тип страницы, перекрытие страниц, цвет фона и т. п., в окне свойств (Properties Window).
		Изменение языка отображения	Если в настройках языка выбрано использование нескольких языков, каждый ресурс в окне редактора страниц отображается на языке, заданном для этого ресурса.
		Просмотр объектов страниц	Все объекты и группы каждой страницы проекта можно просмотреть в окне Page Explorer, где они представляются в виде древообразной структуры.
		Добавление объектов	Объекты, например кнопки и графические объекты, которые должны отображаться на странице, добавляются на страницу путем их перетаскивания из панели Toolbox в окно редактора страниц.
		Группирование объектов	Объединение объектов в группу для управления этими объектами как одним объектом.
		Выравнивание объектов	Выравнивание нескольких объектов относительно друг друга.
		Редактирование объектов	Возможно копирование объектов и групп объектов в пределах страницы или из одной страницы в другую. Возможно удаление объектов. Возможна настройка местоположения, размера и угла поворота объектов и расположения объектов относительно других объектов.
		Настройка свойств объектов	Возможно изменение свойств объектов, например цвета и формы объектов, а также сопоставленных с ними переменных. Для отображения и изменения свойств объектов используется окно свойств (Properties Window).
		Настройка параметров анимации	Настройка анимации объектов для динамического изменения внешнего вида объектов. Для отображения и изменения анимации используется окно анимации (Animation Window).
		Настройка событий и действий	Настройка событий объектов и настройка действий, которые должны выполняться при наступлении событий.
	Программирование на языке Visual Basic	Visual Basic	Создание подпрограмм на языке Visual Basic.
		Спецификация языка	Поддерживается Visual Basic 2008 и .NET Compact Framework 3.5.*1
		Добавление групп подпрограмм	В окне Multiview Explorer можно добавлять и удалять группы глобальных подпрограмм. Возможно добавление подпрограмм в группы или удаление подпрограмм из групп.
		Редактирование подпрограмм	Создание подпрограмм с помощью редактора программного кода, оптимизированного под Visual Basic.
		Закладки	Возможность установки закладки на любой строке программного кода и перемещения между закладками.
	Оказание помощи при вводе данных	При вводе текста программы отображаются доступные для выбора вероятные фрагменты, соответствующие вводимым символам.	
	Тревоги пользователя	Тревоги пользователя	Настройка условий возникновения и отображаемых сообщений тревог пользователя.
		Добавление и удаление групп тревог пользователя	В окне Multiview Explorer можно добавлять и удалять группы тревог пользователя. Возможно создание тревог пользователя в группах.
		Регистрация и удаление тревоги пользователя	Настройка условий возникновения для тревог пользователя и отображаемых сообщений или всплывающих страниц для групп тревог пользователя.
		Копирование тревог пользователя	Копирование тревог пользователя в пределах группы или из одной группы в другую.
	Настройка событий и действий	Настройка событий и действий	Настройка событий для тревог пользователя и настройка действий, которые должны выполняться при наступлении событий. Для отображения и изменения параметров событий и действий используется окно событий и действий (Events and Actions Window).
		Настройка событий и действий	Настройка событий для тревог пользователя и настройка действий, которые должны выполняться при наступлении событий.
	Протоколирование данных	Протоколирование данных	Настройка протоколирования данных для протоколирования указанных данных в панели оператора NA в указанное время.
		Добавление и удаление наборов данных	Добавление наборов данных для осуществления протоколирования данных.
	Рецепты	Настройка условий протоколирования	Для наборов данных настраиваются условия для выполнения протоколирования данных и целевые глобальные переменные.
		Рецепты	Настройка групп данных, хранящихся в памяти панели оператора NA и переключаемых по запросу пользователя.
		Добавление и удаление шаблонов	Добавление и удаление местоположений хранения данных, диапазонов значений и имен данных.
	Настройка данных рецептов	Настройка данных рецептов	Ввод конкретных значений для каждого рецепта.
		Глобальные события	Индивидуальная настройка распознаваемых событий для каждой страницы и настройка действий, которые должны выполняться при наступлении событий.

Параметр		Описание	
Создание данных и программирование	Управление ресурсами	Управление	Управление всеми текстовыми строками и графическими объектами, отображаемыми на страницах.
		Регистрация и удаление текстовых строк общего назначения	Регистрация и удаление текстовых строк, отображаемых на страницах, кроме текстовых строк, используемых для тревог пользователя.
		Регистрация и удаление текстовых строк тревог пользователя	Добавление и удаление текстовых строк, используемых для тревог пользователя.
		Регистрация и удаление файлов документов	Назначение и удаление файлов документов, отображаемых в окне средства просмотра документов (Document Viewer).
		Регистрация и удаление файлов изображений	Назначение и удаление файлов изображений, отображаемых в объектах.
		Регистрация и удаление видео	Назначение и удаление видеофайлов, отображаемых в объектах проигрывателя мультимедиа (Media Player).
	Импорт и экспорт		Импорт и экспорт текстовых строк общего назначения и текстовых строк тревог с помощью файлов Excel.
	Поиск и замена		Поиск и замена текстовых строк в подпрограммах, созданных на языке Visual Basic.
	Сборка		Преобразование проекта в формат, подходящий для выполнения в панели оператора серии NA.
	Многократное использование	Интеллектуальные прикладные компоненты (IAG)	IAG
Создание IAG			Создание интеллектуального прикладного компонента (IAG) как функционального модуля в проекте IAG.
Создание файлов коллекций IAG			Компилирование и сохранение созданного компонента IAG в виде модуля, который может распространяться и использоваться повторно.
Настраиваемые объекты		Применение IAG	Импорт файлов коллекций IAG с помощью IAG Collection Manager. Импортные компоненты IAG отображаются на панели Toolbox и могут использоваться так же, как остальные объекты.
		Настраиваемые объекты	Регистрация выбранных объектов на панели Toolbox для многократного использования.
Операции с файлами	Регистрация настраиваемых объектов	Регистрация объектов или групп объектов на панели Toolbox путем перетаскивания.	
	Применение настраиваемых объектов	Размещение настраиваемых объектов на странице путем их перетаскивания из панели Toolbox в окно редактора страниц.	
	Синхронизация	Сравнение данных подключенной панели оператора NA с данными проекта в Sysmac Studio. После обнаружения отличий можно передать данные в выбранном направлении.	
Эмуляция	Передача файлов посредством носителя данных	Сравнение данных на накопителе, вставленном в ПК, с данными проекта Sysmac Studio. После обнаружения отличий можно передать данные на накопитель. Сохраненный файл проекта может быть загружен в панель оператора серии NA с помощью системного меню.	
	Полная очистка памяти	Удаление всех данных из памяти панели оператора NA, за исключением информации часов.	
	Эмуляция выполнения	Виртуальное выполнение файла проекта на ПК с целью отладки.	
Настройка часов	Установка и удаление точек останова	Возможность установки точек останова в определенных позициях подпрограммы.	
	Синхронная эмуляция совместно с эмуляцией контроллера	Одновременная эмуляция работы программы логического управления (программы контроллера) и панели оператора серии NA (отображение страниц операторского интерфейса, выполнение подпрограмм и др.) с целью отладки проекта панели оператора NA.	
	Настройка часов	Просмотр и корректировка информации часов панели оператора NA.	
Связь	Установление связи с панелью оператора NA	Установление связи между ПК и панелью оператора NA (переход в режим онлайн). (Чтение значений переменных и других данных из панели оператора NA не поддерживается.)	
	Обновление системной программы	В режиме установленной связи между Sysmac Studio и панелью оператора NA возможно обновление системной программы панели оператора NA.	
Защита	Предотвращение неправильной работы	Если при переходе Sysmac Studio в режим онлайн оказывается, что имя или серийный номер проекта не совпадают с именем или серийным номером панели оператора NA, отображается диалоговое окно подтверждения.	
	Защита от перезаписи данных в панели	Данные в памяти панели оператора NA можно защитить от перезаписи из Sysmac Studio.	

<sup>11</sup> Имеются ограничения на доступные для использования функции.

**Примечание.** Поддерживается только в Sysmac Studio версии 1.11 и выше.

## Функции для датчиков технического зрения

### Датчик технического зрения FQ-M

Параметр		Описание	
Настройка параметров	Главное окно настройки	Общие параметры	Отображение и настройка основных данных датчика.
		Соединение с датчиком	Установление/разрыв соединения с датчиком, настройка параметров связи с датчиком.
		Управление датчиком в режиме онлайн	Изменение режима работы датчика, передача/сохранение данных и мониторинг.
		Журнал ошибок датчика	Отображение и очистка журнала ошибок датчика, с которым установлена связь.
		Инструменты	Перезапуск и инициализация датчика, обновление микропрограммы датчика, считывание данных датчика из файла, сохранение данных датчика в файл, вывод на печать параметров датчика и отображение справочной информации.
	Окно настройки сценариев	Настройка условий съемки	Регулирование условий получения изображений.
		Выбор калибровочного образца	Установка зарегистрированного калибровочного образца.
		Регистрация критериев контроля	Регистрация инструментов контроля, которые должны использоваться при выполнении измерений. Возможен выбор следующих инструментов контроля: положение края, поиск, анализ меток, поиск по форме.
		Настройка вычислений	Настройка выполнения вычислений над результатами измерений (решениями, полученными по выбранному критерию контроля) и данными измерений с использованием основных арифметических операций и функций.
		Настройка протоколирования	Настройка протоколирования результатов измерения по выбранным критериям контроля и результатов вычислений.
		Настройка выдачи данных	Настройка выдачи данных на внешние устройства.
		Управление	Переключение режимов работы датчика, мониторинг результатов измерения.
	Окно настройки системных параметров датчика	Настройка условий запуска	Выбор сигнала для запуска измерений и настройка времени задержки съемки.
		Настройка входных/выходных сигналов	Настройка условий выдачи сигналов. В режиме онлайн возможна проверка состояний входных/выходных сигналов.
		Настройка энкодера	Настройка параметров энкодера, например общих параметров энкодера, параметров кольцевого счетчика и условий использования сигналов энкодера для запуска измерений.
		Настройка интерфейса Ethernet	Настройка параметров связи по сети Ethernet. Может быть выбран один из следующих режимов обмена данными: беспrotocolный обмен, режим PLC Link и программируемый беспrotocolный обмен.
		Настройка интерфейса EtherCAT	Настройка параметров связи по сети EtherCAT в соответствии с параметрами связи, установленными для ведущего устройства EtherCAT.
		Настройка условий протоколирования	Настройка условий протоколирования данных во внутренней памяти датчика.
		Настройка параметров датчика	Выбор номера начального сценария при включении датчика, установка пароля и регулировка параметров принятия решения.
	Отладка	Настройка параметров калибровочного сценария	Расчет, отображение и изменение параметров калибровки. Датчик технического зрения поддерживает калибровку общего назначения и калибровку функции слежения за конвейером.
Отладка работы датчика в автономном режиме		Эмуляция выполнения измерений без подключения к датчику технического зрения. Выполнение измерений при условиях, заданных при автономной настройке, с использованием внешних файлов изображений, и отображение результатов этих измерений.	
	Автономная отладка программы управления и работы датчика	Эмуляция работы программы логического управления контроллера NJ и работы датчика FQ-M в системе со связью по сети EtherCAT. Комплексная отладка всей системы в автономном режиме: от выполнения измерений и других операций, управляемых внешними сигналами (запуск измерений и т. п.), до выдачи результатов обработки.	

Примечание. Поддерживается только в Sysmac Studio версии 1.01 и выше.

### Датчик технического зрения FH

Параметр		Описание	
Настройка параметров	Главное окно настройки	Сведения о датчике	Отображение и настройка основных данных датчика.
		Соединение с датчиком	Установление/разрыв соединения с датчиком, перезапуск и инициализация датчика, а также другие операции управления датчиком.
	Окно оперативной настройки	Окно отображения результатов	Просмотр изображений, считываемых датчиком, и подробных результатов обработки отдельно по каждому модулю обработки.
		Окно управления сценариями	Редактирование, управление и сохранение групп сценариев измерения и отдельных сценариев.
	Окно настройки сценариев	Настройка алгоритмов обработки	Создание алгоритмов обработки с применением пользовательских модулей обработки.
		Настройка модулей обработки	Настройка отдельных модулей обработки.
	Окно настройки системных параметров датчика	Настройка камеры	Проверка состояния подключения камеры, настройка параметров камеры: времени считывания изображений и скорости передачи данных.
		Настройка контроллера	Настройка системных параметров датчика.
		Настройка параллельного интерфейса ввода/вывода	Настройка условий выдачи сигналов.
		Настройка интерфейса RS-232C/422	Настройка параметров связи по интерфейсу RS232C/422.
		Настройка интерфейса Ethernet	Настройка параметров связи по сети Ethernet.
		Настройка интерфейса EtherNet/IP	Настройка параметров связи по сети EtherNet/IP.
		Настройка интерфейса EtherCAT	Настройка параметров связи по сети EtherCAT.
	Вспомогательные средства	Настройка энкодера	Настройка параметров энкодера.
		Средство настройки команд обмена данными	Настройка пользовательских команд передачи данных.
		Средство сохранения файлов	Операции копирования и передачи файлов в памяти датчика.
		Средство калибровки	Проверка калибровочной информации.
		Средство редактирования пользовательских данных	Редактирование пользовательских данных, которые могут использоваться в датчиках.
		Средство настройки безопасности <sup>1)</sup>	Настройка параметров безопасности датчика.
		Средство настройки места сохранения группы сценариев <sup>1)</sup>	Выбор местоположения для хранения данных группы сценариев.
		Средство сохранения файла изображения <sup>1)</sup>	Сохранение архивных изображений и файлов изображений, содержащихся в памяти датчика.
		Средство управления зарегистрированными изображениями <sup>1)</sup>	Сохранение изображений, используемых для регистрации образцов и эталонных моделей, в качестве зарегистрированных изображений.
		Средство обновления опорного положения <sup>1)</sup>	Изменение всех опорных положений для более чем одного модуля обработки.
		Средство преобразования данных группы сценариев <sup>1)</sup>	Создание данных группы сценариев с более чем 128 сценариями.
		Средство настройки макроса управления сценариями <sup>1)</sup>	Дополнение и расширение возможностей управления алгоритмами и сценариями измерения.

Параметр	Описание	
Отладка	Отладка работы датчика в автономном режиме	Имитация выполнения измерений без подключения датчика. Выполнение измерений при условиях, заданных при автономной настройке, с использованием внешних файлов изображений, и отображение результатов этих измерений.
	Автономная отладка программы управления и работы датчика <sup>2</sup>	Объединенная эмуляция выполнения программы логического управления контроллера NJ и работы датчика FH в системе со связью по сети EtherCAT. Комплексная отладка всей рабочей последовательности в автономном режиме: выполнение измерений и других операций и выдача результатов при поступлении на датчик управляющего сигнала (например, сигнала запуска измерений).
Защита	Защита от неправильной эксплуатации <sup>3</sup>	Исключение несанкционированного доступа путем настройки пароля учетной записи для доступа к онлайн-операциям.

<sup>1</sup> Поддерживается только в Sysmac Studio версии 1.10 и выше.

<sup>2</sup> Поддерживается только в Sysmac Studio версии 1.08 и выше.

<sup>3</sup> Поддерживается только в Sysmac Studio версии 1.09 и выше.

**Примечание.** Поддерживается только в Sysmac Studio версии 1.07 и выше.

## Функции для датчиков смещения

Параметр	Описание		
Настройка параметров	Главное окно	Общие параметры	Отображение и настройка основных данных датчика.
		Соединение с датчиком	Установление/разрыв соединения с датчиком, настройка параметров связи с датчиком.
		Управление датчиком в режиме онлайн	Изменение режима работы, управление внутренним протоколированием, мониторинг и другие операции управления датчиком.
	Окно настройки банков	Вспомогательные средства	Перезапуск и инициализация датчика, обновление микропрограммы датчика, восстановление данных ПЗУ, вывод на печать параметров датчика и отображение справочной информации.
		Настройка условий измерения	Регулировка условий приема светового излучения для каждой зоны измерения.
		Настройка параметров задач	Выбор измеряемых параметров для проведения измерений. Возможен выбор следующих параметров: высота, толщина или вычисление. Для измеряемых параметров могут быть заданы: масштаб, фильтрация, фиксация значений, сброс в нуль и критерии принятия решения.
		Настройка параметров ввода/вывода	Настройка параметров выдачи решений и аналоговых значений на внешние устройства.
		Настройка параметров датчика	Настройка следующих параметров: блокировка клавиш контроллера датчика ZW, количество отображаемых разрядов после запятой, режим банка, режим аналогового выхода и ввод сигналов интервала/сброса с помощью клавиш.
		Настройка интерфейса Ethernet	Настройка параметров сети Ethernet, выбор и настройка промышленного интерфейса.
		Настройка интерфейса RS-232C	Настройка параметров интерфейса RS-232C.
Отладка	Настройка выдачи данных	Настройка параметров последовательной выдачи данных для хранения значений.	
	Автономная отладка программы управления и работы датчика	Объединенная эмуляция выполнения программы логического управления контроллера NJ и работы датчика ZW в системе со связью по сети EtherCAT. Автономная отладка программы контроллера в части взаимодействия с датчиком (проверка выдачи сигналов синхронизации и других сигналов управления и т. п.).	

**Примечание.** Поддерживается только в Sysmac Studio версии 1.05 и выше.

## Функции для подключения к EtherNet/IP

Параметр	Описание		
Настройка параметров подключения к EtherNet/IP	Настройка соединений	Настройка параметров подключения	Функции настройки параметров связи по сети EtherNet/IP с использованием таблиц логических связей (соединений).
		Изменение наборов тегов	Создание тегов и наборов тегов с использованием сетевых переменных.
		Изменение целевых устройств	Добавление целевых устройств для подключения.
		Изменение соединений	Выбор наборов тегов из списка и создание соединений.
	Передача соединений	Добавление файлов EDS	Добавление типов устройств, поддерживающих EtherNet/IP, которые можно выбирать в качестве целевых устройств.
		Синхронная передача и пакетная передача	Передача одновременно всех параметров соединений, имеющихся в контроллере или проекте.
		Индивидуальная передача и сравнение	Передача или сравнение параметров соединений отдельно для каждого устройства EtherNet/IP.
	Мониторинг соединений	Контроль состояния	Отображение рабочего состояния одного или нескольких соединений. Возможность запуска или остановки одновременно всех соединений.
		Контроль тега/набора тегов	Отображение подробных сведений о работе тегов и наборов тегов, например о наличии или отсутствии тегов и количестве соединений наборов тегов.
		Отображение сведений об Ethernet	Отображение подробных сведений о работе устройств EtherNet/IP, например об использовании полосы пропускания (пакетов в секунду).

**Примечание.** Поддерживается только в Sysmac Studio версии 1.10 и выше.

## Функции для ведомых станций EtherNet/IP

Параметр	Описание	
Конфигурирование и настройка ведомых станций EtherNet/IP	Конфигурирование и настройка	Создание конфигурации ведомой станции, подключаемой к сети EtherNet/IP, в Sysmac Studio и выбор модулей NX, входящих в состав этой станции.
	Регистрация модулей NX	Конфигурирование ведомой станции путем перетаскивания модулей NX из списка устройств, отображаемого на панели Toolbox (Панель элементов), к месту их установки в станции.
	Настройка модулей NX	Настройка и изменение параметров распределения входов/выходов, параметров компоновки и рабочих параметров модулей NX.
	Отображение ширины сконфигурированной ведомой станции	Отображение значений ширины и мощности потребления ведомой станции на основании данных о ее конфигурации.
	Сравнение и объединение данных о конфигурации ведомой станции	В режиме онлайн данные о конфигурации, содержащиеся в проекте, можно сравнить с фактической конфигурацией. Затем можно выполнить корректировку и объединение данных, выбрав модули с отличающимися данными.
	Передача данных о конфигурации ведомой станции	Передача ведомой станции данных о составе модулей.

**Примечание.** Поддерживается только в Sysmac Studio версии 1.11 и выше.



## Службы интернет-поддержки

Категория	Назначение
Регистрация пользователей через Интернет	Регистрация в качестве пользователя Sysmac Studio через Интернет.
Автоматическое обновление	Функция автоматического обновления Sysmac Studio производит поиск последних обновлений для программной среды используемого ПК, их загрузку через Интернет и установку на ПК. Обеспечивается своевременная установка всех последних обновлений, выпускаемых для Sysmac Studio.

## Информация для заказа

### Программное обеспечение для систем автоматизации

Приобретая Sysmac Studio впервые, заказывайте установочный DVD и требуемое количество лицензий. Установочные DVD и лицензии заказываются отдельно. При заказе только лицензии DVD не предоставляется.

Продукт	Характеристики			Модель
	Описание	Количество лицензий	Носитель	
Sysmac Studio Standard Edition, вер. 1.□□	Программное обеспечение Sysmac Studio предоставляет интегрированную среду для настройки, программирования, отладки и обслуживания универсальных машинных контроллеров, включая контроллеры серии NJ, ведомых устройств сети EtherCAT и панелей оператора.  Sysmac Studio предназначено для работы в следующих ОС: Windows XP (SP3 и выше, 32-разр.) Windows Vista (32-разр.) Windows 7 (32-разр./64-разр.) Windows 8 (32-разр./64-разр.) Windows 8.1 (32-разр./64-разр.)	– (только носитель)	DVD*1	SYSMAC-SE200D
		1 лицензия	–	SYSMAC-SE201L
		3 лицензии	–	SYSMAC-SE203L
		10 лицензий	–	SYSMAC-SE210L
		30 лицензий	–	SYSMAC-SE230L
Sysmac Studio Vision Edition, вер. 1.□□*2,*4	Sysmac Studio Vision Edition — ограниченная лицензия, предоставляющая избранные функции, необходимые для настройки датчиков технического зрения FQ-M и FH.	1 лицензия	–	SYSMAC-VE001L
		3 лицензии	–	SYSMAC-VE003L
Sysmac Studio Measurement Sensor Edition, вер. 1.□□*3,*4	Sysmac Studio Measurement Sensor Edition — ограниченная лицензия, предоставляющая избранные функции, необходимые для настройки датчиков смещения серии ZW.	1 лицензия	–	SYSMAC-ME001L
		3 лицензии	–	SYSMAC-ME003L
Sysmac Studio NX-I/O Edition, вер. 1.□□*4*5	Sysmac Studio NX-I/O Edition — ограниченная лицензия, предоставляющая избранные функции, необходимые для настройки интерфейсного модуля EtherNet/IP.	1 лицензия	–	SYSMAC-NE001L

\*1 Для версий Standard Edition и Vision Edition используется один и тот же носитель.

\*2 В версии Vision Edition доступны только функции настройки датчиков технического зрения серии FH и серии FQ-M.

\*3 В версии Measurement Sensor Edition доступны только функции настройки датчиков смещения ZW.

\*4 Данный продукт включает только лицензию. Для установки на ПК необходимо наличие установочного DVD Sysmac Studio Standard Edition.

\*5 В версии NX-I/O Edition доступны только функции настройки интерфейсного модуля EtherNet/IP.

**Примечание.** Для установки Sysmac Studio на неограниченном количестве компьютеров одной организации предусмотрены корпоративные лицензии. За дополнительной информацией обращайтесь к представителю компании Omron.

### Компоненты

#### DVD (SYSMAC-SE200D)

Компоненты	Описание
Введение	Вводная информация о компонентах и процедурах установки/удаления программы, регистрации пользователей и автоматического обновления Sysmac Studio.
Установочный диск (DVD-ROM)	1

#### Лицензия (SYSMAC-SE2□□L/VE0□□L/ME0□□L/NE0□□L)

Компоненты	Описание
Лицензионное соглашение	Лицензионное соглашение, устанавливающее условия использования ПО Sysmac Studio и гарантийные обязательства.
Лицензионная карточка	Данные о номере модели, номере версии, номере лицензии и числе лицензий.
Карточка регистрации пользователя	В комплект поставки входят две карточки. Одна — для пользователей в Японии, вторая — для пользователей в других странах.

### Вспомогательное ПО, входящее в комплект поставки

Установочный DVD Sysmac Studio содержит следующие вспомогательные программные продукты:

Прилагаемое вспомогательное ПО	Общие сведения
CX-Designer Вер. 3.□□	CX-Designer служит для создания проектов экранов для операторских панелей серии NS.
CX-Integrator Вер. 2.□□	CX-Integrator служит для конфигурирования и настройки промышленных сетей.
CX-Protocol Вер. 1.□□	CX-Protocol служит для создания макросов протоколов передачи данных для модулей последовательного интерфейса.
Network Configurator Вер. 3.□□	Network Configurator служит для настройки таблиц логических связей для встроенного порта EtherNet/IP.
SECS/GEM Configurator*1 Вер. 1.□□	SECS/GEM Configurator служит для настройки параметров SECS/GEM.

\*1 Пожалуйста, приобретите требуемое количество лицензий для SECS/GEM Configurator.

ВСЕ РАЗМЕРЫ УКАЗАНЫ В МИЛЛИМЕТРАХ.

Для перевода миллиметров в дюймы умножьте на 0,03937. Для перевода граммов в унции умножьте на 0,03527.

В виду постоянного совершенствования изделий технические характеристики могут быть изменены без предварительного уведомления.

WS02-□

# CX-Compolet/SYSMAC Gateway

## Характеристики

### Системные требования (CX-Compolet/SYSMAC Gateway)

Параметр	Требования
Операционная система (ОС) Японская или английская версия	Microsoft Windows Vista (32-разр.) Microsoft Windows 7 (32-разр./64-разр. <sup>*1</sup> ) Microsoft Windows 8.1 <sup>*2</sup> (32-разр./64-разр. <sup>*1</sup> ) Microsoft Windows Server 2003 (32-разр.) Microsoft Windows Server 2008 (32-разр./64-разр. <sup>*1</sup> ) или Microsoft Windows Server 2008R2 (64-разр. <sup>*1</sup> )
Персональный компьютер	Компьютер с процессором Intel (x86) и ОС Windows.   Компьютер с 32-разрядным (x86) или 64-разрядным (x64) процессором Intel и ОС Windows.
Центральный процессор	Процессор, рекомендованный Microsoft (рекомендуется 1 ГГц или выше)   Процессор, рекомендованный Microsoft (рекомендуется 2 ГГц или выше)
Память	Миним. 512 Мбайт (рекомендуется миним. 1 Гбайт)   Миним. 1 Гбайт (рекомендуется миним. 2 Гбайт)
Жесткий диск	Не менее 400 Мбайт свободного места.

<sup>\*1</sup> Это ПО работает под управлением WOW64 (Windows-On-Windows 64). Пользовательское приложение должно выполняться как 32-разрядный процесс.

<sup>\*2</sup> Для Microsoft Windows 8.1 требуется CX-Compolet версии 1.4 или выше.

**Примечание.** В ОС Windows Vista и более поздних ОС программы SYSMAC Gateway и CX-One не могут совместно использовать один порт USB компьютера.

### Поддержка сетевых интерфейсов контроллерами различных моделей

Модель машинного контроллера	Интерфейс на стороне ПК							
	RS-232C				USB-	Ethernet (ЛВС)		Controller Link
	SYSWAY (Host Link C mode)	SYSWAY-CV (Host Link FINS)	CompoWay/F (ведущий на ПК)	Peripheral Bus	FINS	Ethernet (FINS)	EtherNet/IP	FINS
ЦПУ серии NJ5 (версия модуля 1.01 и выше) <sup>*1</sup>	Нет	Нет	Нет	Нет	Нет	Нет	Да <sup>*2</sup>	Нет
ЦПУ серии NJ3 (версия модуля 1.01 и выше) <sup>*1</sup>	Нет	Нет	Нет	Нет	Нет	Нет	Да <sup>*2</sup>	Нет

<sup>\*1</sup> Для подключения контроллера NJ требуется CX-Compolet/SYSMAC Gateway версии 1.31 или выше.

<sup>\*2</sup> Для доступа к переменным базового типа, переменным-массивам и переменным-структурам можно создавать логические связи тегов между SYSMAC Gateway и модулем ЦПУ в соответствии со спецификациями серии CJ. Переменная структурного типа в SYSMAC Gateway имеет такое же распределение адресов памяти, что и в серии CJ.

## Информация для заказа

### CX-Compolet

Продукт	Описание	Лицензия	Модель
CX-Compolet <sup>*1</sup>	Программные компоненты, упрощающие создание программ для обмена данными между компьютером и контроллерами. Данный пакетный продукт включает программы CX-Compolet и SYSMAC Gateway (с 1 лицензией на каждую программу). Поддерживаемая среда выполнения: .NET Framework (1.1, 2.0, 3.0, 3.5 или 4.0) Среда разработки: Visual Studio .NET <sup>2</sup> /.NET2003/.NET2005/.NET2008/.NET2010 Языки разработки: Visual Basic .NET, Visual C# .NET, Visual Basic вер. 5/6 <sup>3</sup> Поддерживаемые интерфейсы связи: Поддерживаемые в SYSMAC Gateway	Лицензия на 1 пользователя	CX-COMPOLET-EV1-01L
		Лицензии на 5 пользователей	CX-COMPOLET-EV1-05L
		Лицензии на 10 пользователей	CX-COMPOLET-EV1-10L
		Корпоративная лицензия	CX-COMPOLET-EV1-XXL

<sup>\*1</sup> Требуется одна лицензия на каждый ПК.

<sup>\*2</sup> Поддерживаются только компоненты, совместимые с CX-Compolet версии 2003. Для CIP-коммуникаций требуется среда разработки .NET2003 или более поздней версии.

<sup>\*3</sup> Для Visual Basic версии 5 или 6 (только для Windows XP) поддерживаются только функции, которые программа SYSMAC Compolet версии 2 предоставляет в виде элементов управления ActiveX.

**Примечание.** Поддерживаются только модулями ЦПУ серии NJ с версией модуля не ниже 1.01 и CX-Compolet версии не ниже 1.31.

### SYSMAC Gateway

Продукт	Описание	Модель
SYSMAC Gateway <sup>*1</sup>	Коммуникационное промежуточное программное обеспечение для персональных компьютеров с ОС Windows. Поддерживает CIP-коммуникации и логические связи тегов (EtherNet/IP) в дополнение к функциям FinsGateway. Данный пакет включает SYSMAC Gateway с 1 лицензией (также включает FinsGateway). Поддерживаемые интерфейсы связи: RS-232C, USB, Controller Link, SYSMAC LINK, Ethernet, EtherNet/IP	SYSMAC-GATEWAY-RUN-V1

<sup>\*1</sup> Требуется одна лицензия на каждый ПК.

**Примечание.** Поддерживаются только модулями ЦПУ серии NJ с версией модуля не ниже 1.01 и SYSMAC Gateway версии не ниже 1.31.










ВСЕ РАЗМЕРЫ УКАЗАНЫ В МИЛЛИМЕТРАХ.

Для перевода миллиметров в дюймы умножьте на 0,03937. Для перевода граммов в унции умножьте на 0,03527.






## Таблица выбора продуктов — Среда передачи данных Ethernet и EtherCAT

Кабели для Ethernet и EtherCAT				
				
Модель	Соединительный кабель Ethernet			
Тип	Кабель со стандартными разъемами с обеих сторон (RJ45/RJ45)	Кабель со стандартными разъемами с обеих сторон (RJ45/RJ45)	Кабель с особо прочными разъемами с обеих сторон (RJ45/RJ45)	Кабель с особо прочными разъемами с обеих сторон (M12 прямой/RJ45)
Характеристики	<ul style="list-style-type: none"> <li>• Кат. 6а</li> <li>• 4 пары</li> <li>• Двойной экран, S/FTP</li> </ul>	<ul style="list-style-type: none"> <li>• Кат. 5</li> <li>• 4 пары</li> <li>• Двойной экран, SF/UTP</li> </ul>	<ul style="list-style-type: none"> <li>• Кат. 5</li> <li>• Скрутка четверкой</li> <li>• Двойной экран, SF/UTP</li> </ul>	<ul style="list-style-type: none"> <li>• Кат. 5</li> <li>• Скрутка четверкой</li> <li>• Двойной экран, SF/UTP</li> </ul>
Материал оболочки кабеля	Малодымящий, без галогенов (LSZH)	Полиуретан	Поливинилхлорид (ПВХ)	Поливинилхлорид (ПВХ)
Цвет кабеля	Желтый, синий и зеленый	Зеленый	Серый	Серый
Длина	0,2/0,3/0,5/1,0/1,5/2,0/3,0/5,0/7,5/10, 15, 20 м	0,5/1,0/1,5/2,0/3,0/5,0/7,5/10, 15, 20 м	0,3/0,5/1,0/2,0/3,0/5,0/10, 15 м	0,3/0,5/1,0/2,0/3,0/5,0/10, 15 м
Стр.	67	67	67	67

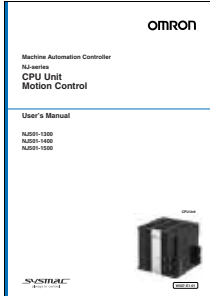
Разъемы для Ethernet и EtherCAT			
			
Модель	Полевые штекеры Ethernet		Розетка Ethernet
Тип	Разъем RJ45 в промышленном исполнении	Разъем RJ45 повышенной прочности	Розетка для подсоединения кабеля внутри шкафа
Характеристики	<ul style="list-style-type: none"> <li>• RJ45, металл</li> <li>• Для AWG22... AWG26</li> </ul>	<ul style="list-style-type: none"> <li>• RJ45, пластик</li> <li>• Для AWG22... AWG24</li> </ul>	<ul style="list-style-type: none"> <li>• Гнездо RJ45</li> <li>• Монтаж на DIN-рейку</li> </ul>
Цвет	Желтый (хром)	Черный	Серый
Размер	52 мм	52 мм	60 × 17,5 × 67 мм
Стр.	67	67	67

Промышленные коммутаторы			
			
Модель	Ethernet-коммутатор		
Количество портов	5	5	3
Функции	<ul style="list-style-type: none"> <li>• QoS (качество обслуживания) для EtherNet/IP</li> <li>• Автоматическое определение MDI/MDIX</li> <li>• Обнаружение отказов: обнаружение широковещательного шторма и ошибок LSI, 10/100 BASE-TX, автоматическое согласование параметров</li> </ul>	<ul style="list-style-type: none"> <li>• QoS (качество обслуживания) для EtherNet/IP</li> <li>• Автоматическое определение MDI/MDIX</li> </ul>	<ul style="list-style-type: none"> <li>• QoS (качество обслуживания) для EtherNet/IP</li> <li>• Автоматическое определение MDI/MDIX</li> </ul>
Требования к питанию	24 В= (±5 %)	24 В= (±5 %)	24 В= (±5 %)
Размер	48 × 78 × 90 мм	48 × 78 × 90 мм	25 × 78 × 90 мм
Монтаж	DIN-рейка	DIN-рейка	DIN-рейка
Стр.	67	67	67

Кабели для Ethernet и EtherCAT			
			
<b>Модель</b>	<b>Соединительный кабель Ethernet</b>	<b>Монтажный кабель Ethernet</b>	
<b>Тип</b>	Кабель с особо прочными разъемами с обеих сторон (M12 угловой/RJ45)	Кабель без разъемов	Кабель без разъемов
<b>Характеристики</b>	<ul style="list-style-type: none"> <li>• Кат. 5</li> <li>• Скрутка четверкой</li> <li>• Двойной экран, SF/UTP</li> </ul>	<ul style="list-style-type: none"> <li>• Кат. 5</li> <li>• 4 × 2 × AWG24/1 (однопроволочные жилы)</li> <li>• Двойной экран, SF/UTP</li> </ul>	<ul style="list-style-type: none"> <li>• Кат. 5</li> <li>• 4 × 2 × AWG26/7 (многопроволочные жилы)</li> <li>• Двойной экран, SF/UTP</li> </ul>
<b>Материал оболочки кабеля</b>	Поливинилхлорид (ПВХ)	Полиуретан	Полиуретан
<b>Цвет</b>	Серый	Зеленый	Зеленый
<b>Длина</b>	0,3/0,5/1,0/2,0/3,0/5,0/10, 15 м	100 м	100 м
<b>Стр.</b>	67	67	67

Разветвители EtherCAT		
		
<b>Модель</b>	<b>Разветвители EtherCAT</b>	
<b>Количество портов</b>	6	3
<b>Функции</b>	<ul style="list-style-type: none"> <li>• Индикаторы питания и активности каналов</li> <li>• Автоматическое определение MDI/MDIX</li> <li>• Эталонные часы</li> </ul>	<ul style="list-style-type: none"> <li>• Индикаторы питания и активности каналов</li> <li>• Автоматическое определение MDI/MDIX</li> <li>• Эталонные часы</li> </ul>
<b>Требования к питанию</b>	24 В= (-15 %... 20 %)	24 В= (-15 %... 20 %)
<b>Размер</b>	48 × 78 × 90 мм	25 × 78 × 90 мм
<b>Монтаж</b>	DIN-рейка	DIN-рейка
<b>Стр.</b>	67	67

# Не переведено



	Product	Title	Cat. No.
Machine automation controller	NX-series CPU unit hardware	User manual	W535-E1
	NJ-series CPU unit hardware	User Manual	W500-E1
	NX/NJ-series CPU unit software	User Manual	W501-E1
	NX/NJ-series CPU unit motion control	User Manual	W507-E1
	NX/NJ-series CPU unit built-in EtherCAT port	User Manual	W505-E1
	NX/NJ-series CPU unit built-in EtherNet/IP port	User Manual	W506-E1
	NJ-series database connection CPU unit	User Manual	W527-E1
	NJ-series SECS/GEM CPU unit	User manual	W528-E1
	NJ-series CPU unit	Startup Guide	W513-E1
	NJ-series CPU unit motion control	Startup Guide	W514-E1
	NX/NJ-series instructions	Reference Manual	W502-E1
	NX/NJ-series motion control instructions	Reference Manual	W508-E1
	NX/NJ-series troubleshooting	Troubleshooting Manual	W503-E1
	CJ-series analog I/O units for NJ-series CPU unit	Operation Manual	W490-E1
		Operation Manual	W498-E1
	CJ-series temperature control units for NJ-series CPU unit	Operation Manual	W491-E1
	CJ-series ID sensor units for NJ-series CPU unit	Operation Manual	Z317-E1
	CJ-series high-speed counter units for NJ-series CPU unit	Operation Manual	W492-E1
	CJ-series serial communications units for NJ-series CPU unit	Operation Manual	W494-E1
	CJ-series EtherNet/IP units for NJ-series CPU unit	Operation Manual	W495-E1
CJ-series DeviceNet units for NJ-series CPU unit	Operation Manual	W497-E1	
CJ-series CompoNet master units for NJ-series CPU unit	Operation Manual	W493-E1	
Software	Sysmac Studio	Operation Manual	W504-E1
I/O	NX-series EtherCAT coupler unit	User Manual	W519-E1
	NX-series EtherNet/IP coupler unit	User manual	W536-E1
	NX-series digital I/O units	User Manual	W521-E1
	NX-series analog I/O units	User Manual	W522-E1
	NX-series position interface units	User Manual	W524-E1
	NX-series system units	User Manual	W523-E1
	NX-series	Data Reference Manual	W525-E1
	GX-series	User Manual	W488-E1
Safety	NX-series safety control units	User Manual	Z930-E1
		Reference Manual	Z931-E1
Servo system	Accurax G5 EtherCAT rotary servo system	User Manual	I576-E1
	Accurax G5 EtherCAT linear servo system	User Manual	I577-E1
	Integrated servo motor	User manual	I103E-EN
Frequency inverter	MX2 inverter	User Manual	I570-E2
		Quick Start Guide	I129E-EN
	RX inverter	User Manual	I560-E2
		Quick Start Guide	I130E-EN
MX2/RX EtherCAT communication unit	User Manual	I574-E1	
Vision	FH series vision system	User Manual	Z340-E1
	FH series vision system processing item function	Reference Manual	Z341-E1
	FH series vision system communication settings	User Manual	Z342-E1
	FH series vision system for Sysmac Studio	Operation Manual	Z343-E1
	FQ-M series specialized vision sensor for positioning	User Manual	Z314-E1
Sensing	ZW displacement measurement sensor	User Manual	Z332-E1
	N-Smart EtherCAT sensor communication unit	User Manual	E429-E1
HMI	NA-series programmable terminals	Hardware Manual	V117-E1
		Software Manual	V118-E1
		Device Connection Manual	V119-E1
		Quick Start Guide	V120-E1

[www.industrial.omron.eu/en/products/downloads](http://www.industrial.omron.eu/en/products/downloads)

**Примечание**

Несмотря на то что подготовка настоящего каталога выполнялась нами с надлежащей тщательностью, ни компания Ottop Eigure BV, ни одна из ее дочерних компаний или филиалов не гарантируют и не могут в какой-либо мере отвечать за безошибочность или полноту сведений, содержащихся в настоящем каталоге. Информация о продуктах предоставляется в настоящем каталоге на условиях «как есть» без каких-либо явных или подразумеваемых гарантий, включая, но не ограничиваясь ими, подразумеваемые гарантии в отношении нарушения прав интеллектуальной собственности, соответствия продуктов ожиданиям покупателя и пригодности продуктов для определенной цели. В тех случаях, когда исключение подразумеваемой гарантии не имеет юридической силы, в качестве действующего исключения должно приниматься такое имеющее юридическую силу исключение, которое наиболее близко соответствует содержанию и предназначению первоначального исключения. Компания Ottop Eigure BV и/или ее дочерние компании и филиалы сохраняют за собой право вносить любые изменения в продукцию, в ее технические характеристики и технические описания в любое время, по своему собственному усмотрению и без предварительного уведомления третьих лиц. Информация, содержащаяся в настоящем каталоге, может устареть. Ни компания Ottop Eigure BV, ни ее дочерние компании и филиалы не обязуются обновлять такую информацию.

*Хотите узнать больше?*

OMRON EUROPE B.V.

 +31 (0) 23 568 13 00

 [industrial.omron.eu](http://industrial.omron.eu)

*Будьте в курсе событий*

 [twitter.com/omroneurope](https://twitter.com/omroneurope)

 [youtube.com/user/omroneurope](https://youtube.com/user/omroneurope)

 [linkedin.com/company/omron](https://linkedin.com/company/omron)

#### Австрия

Тел.: +43 (0) 2236 377 800  
[industrial.omron.at](http://industrial.omron.at)

#### Бельгия

Тел.: +32 (0) 2 466 24 80  
[industrial.omron.be](http://industrial.omron.be)

#### Великобритания

Тел.: +44 (0) 1908 258 258  
[industrial.omron.co.uk](http://industrial.omron.co.uk)

#### Венгрия

Тел.: +36 1 399 30 50  
[industrial.omron.hu](http://industrial.omron.hu)

#### Германия

Тел.: +49 (0) 2173 680 00  
[industrial.omron.de](http://industrial.omron.de)

#### Дания

Тел.: +45 43 44 00 11  
[industrial.omron.dk](http://industrial.omron.dk)

#### Испания

Тел.: +34 902 100 221  
[industrial.omron.es](http://industrial.omron.es)

#### Италия

Тел.: +39 02 326 81  
[industrial.omron.it](http://industrial.omron.it)

#### Нидерланды

Тел.: +31 (0) 23 568 11 00  
[industrial.omron.nl](http://industrial.omron.nl)

#### Норвегия

Тел.: +47 (0) 22 65 75 00  
[industrial.omron.no](http://industrial.omron.no)

#### Польша

Тел.: +48 22 458 66 66  
[industrial.omron.pl](http://industrial.omron.pl)

#### Португалия

Тел.: +351 21 942 94 00  
[industrial.omron.pt](http://industrial.omron.pt)

#### Россия

Тел.: +7 495 648 94 50  
[industrial.omron.ru](http://industrial.omron.ru)

#### Турция

Тел.: +90 212 467 30 00  
[industrial.omron.com.tr](http://industrial.omron.com.tr)

#### Финляндия

Тел.: +358 (0) 207 464 200  
[industrial.omron.fi](http://industrial.omron.fi)

#### Франция

Тел.: +33 (0) 1 56 63 70 00  
[industrial.omron.fr](http://industrial.omron.fr)

#### Чехия

Тел.: +420 234 602 602  
[industrial.omron.cz](http://industrial.omron.cz)

#### Швейцария

Тел.: +41 (0) 41 748 13 13  
[industrial.omron.ch](http://industrial.omron.ch)

#### Швеция

Тел.: +46 (0) 8 632 35 00  
[industrial.omron.se](http://industrial.omron.se)

#### Южная Африка

Тел.: +27 (0)11 579 2600  
[industrial.omron.co.za](http://industrial.omron.co.za)

#### Другие представительства Omron

[industrial.omron.eu](http://industrial.omron.eu)