

SIEMENS

SIRIUS
Schütz
Contactor
Contacteur
Contactor
Contattore
Contactor
Kontaktör
контактор

3RT105/145.-.A/N
3RT106/146.-.A/N
3RT107/147.-.A/N

EN 60947, IEC/CEI 60947



Betriebsanleitung Instructivo İşletme kılavuzu	Operating Instructions Istruzioni operative Инструкция по эксплуатации	Instructions de service Instruções de Serviço	Bestell-Nr. / Order No.: 3ZX1012-0RT05-1AA1
--	--	--	---

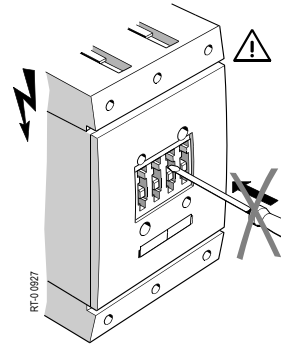
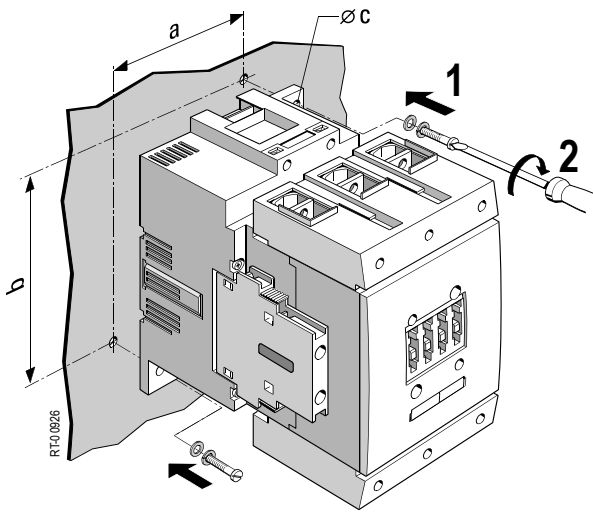
	Deutsch	English	Français	Español
	Vor der Installation, dem Betrieb oder der Wartung des Geräts muss diese Anleitung gelesen und verstanden werden.	Read and understand these instructions before installing, operating, or maintaining the equipment.	Ne pas installer, utiliser ou intervenir sur cet équipement avant d'avoir lu et assimilé ces instructions.	Leer y comprender este instructivo antes de la instalación, operación o mantenimiento del equipo.
	⚠ GEFAHR	⚠ DANGER	⚠ DANGER	⚠ PELIGRO
	Gefährliche Spannung. Lebensgefahr oder schwere Verletzungsgefahr. Vor Beginn der Arbeiten Anlage und Gerät spannungsfrei schalten.	Hazardous voltage. Will cause death or serious injury. Disconnect power before working on equipment.	Tension dangereuse. Danger de mort ou risque de blessures graves. Mettez hors tension avant d'intervenir sur l'appareil.	Tensión peligrosa. Puede causar la muerte o lesiones graves. Desconectar la alimentación eléctrica antes de trabajar en el equipo.
	VORSICHT	CAUTION	PRUDENCE	PRECAUCIÓN
	Eine sichere Gerätefunktion ist nur mit zertifizierten Komponenten gewährleistet.	Reliable functioning of the equipment is only ensured with certified components.	Le fonctionnement sûr de l'appareil n'est garanti qu'avec des composants certifiés.	El funcionamiento seguro del aparato sólo está garantizado con componentes certificados.

	Italiano	Português	Türkçe	Русский
	Leggere con attenzione queste istruzioni prima di installare, utilizzare o eseguire manutenzione su questa apparecchiatura.	Ler e compreender estas instruções antes da instalação, operação ou manutenção do equipamento.	Cihazın kurulumundan, çalıştırılmasından veya bakıma tabi tutulmasından önce, bu kılavuz okunmuş ve anlaşılmış olmalıdır.	Перед установкой, вводом в эксплуатацию или обслуживанием устройства необходимо прочесть и понять данное руководство.
	⚠ PERICOLO	⚠ PERIGO	⚠ TEHLİKE	⚠ ОПАСНО
	Tensione pericolosa. Può provocare morte o lesioni gravi. Scollegare l'alimentazione prima di eseguire interventi sull'apparecchiatura.	Tensão perigosa. Perigo de morte ou ferimentos graves. Desligue a corrente antes de trabalhar no equipamento.	Tehlikeli gerilim. Ölüm tehlikesi veya ağır yaralanma tehlikesi. Çalışmalara başlamadan önce, sistemin ve cihazın gerilim beslemesini kapatınız.	Опасное напряжение. Опасность для жизни или возможность тяжелых травм. Перед началом работ отключить подачу питания к установке и к устройству.
	CAUTELA	CUIDADO	ÖNEMLİ DİKKAT	ОСТОРОЖНО
	Il funzionamento sicuro dell'apparecchiatura è garantito soltanto con componenti certificati.	O funcionamento seguro do aparelho apenas pode ser garantido se forem utilizados os componentes certificados.	Cihazın güvenli çalışması ancak sertifikalı bileşenler kullanılması halinde garanti edilebilir.	Безопасность работы устройства гарантировано только при использовании сертифицированных компонентов.

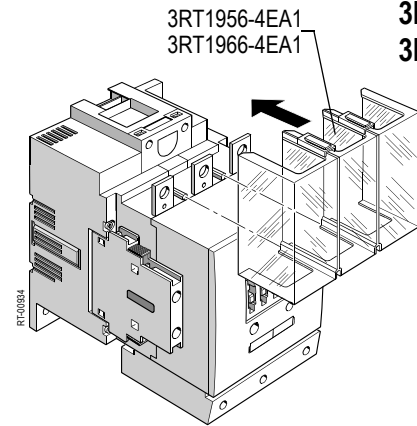
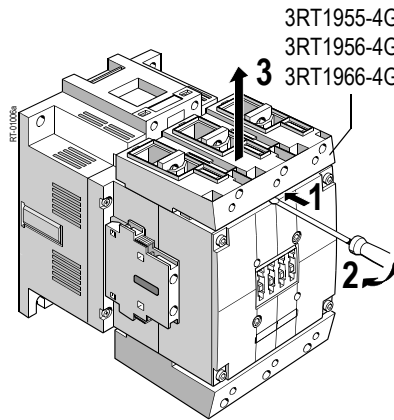
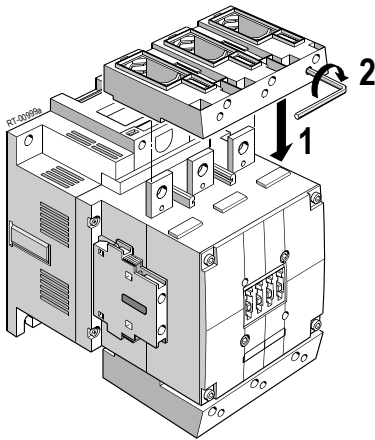
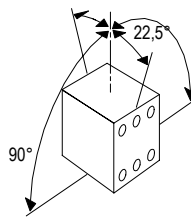
Technical Assistance: Telephone: +49 (0) 911-895-5900 (8° - 17° CET) Fax: +49 (0) 911-895-5907
E-mail: technical-assistance@siemens.com
Internet: www.siemens.de/lowvoltage/technical-assistance

Technical Support: Telephone: +49 (0) 180 50 50 222

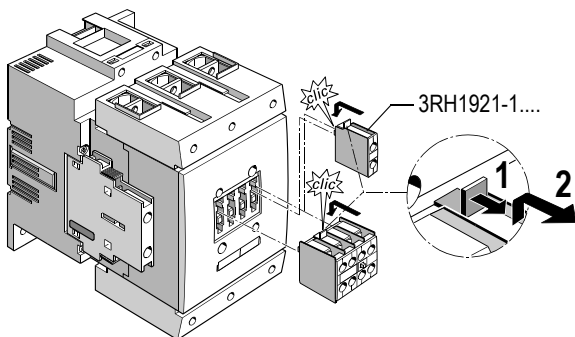
3RT1.5
3RT1.6
3RT1.7



	3RT1.5	3RT1.6	3RT1.7
a	100	120	130
b	130	180	180
c	7	9	9

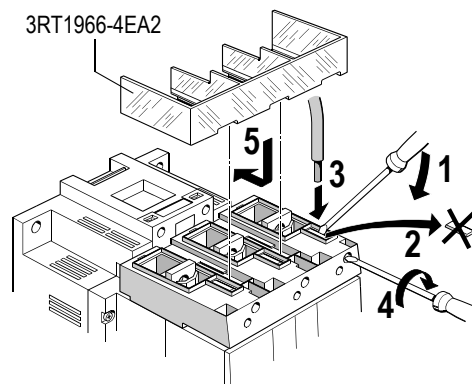
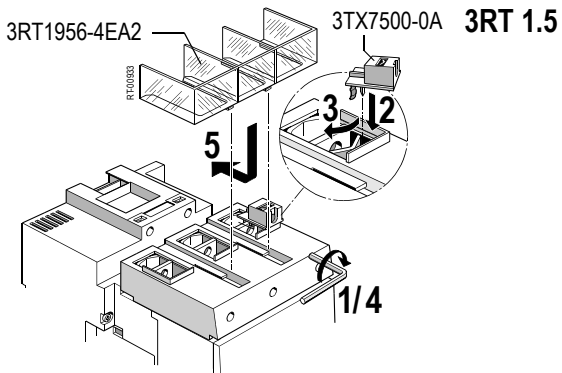
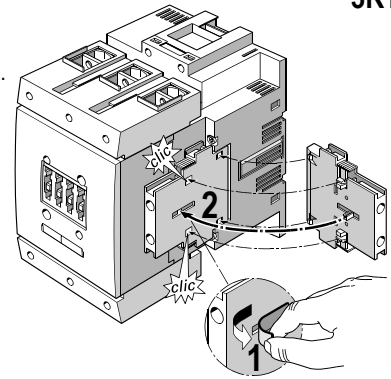
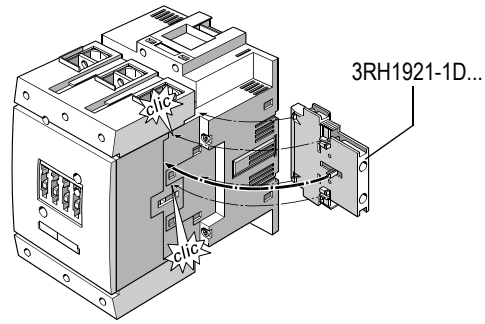
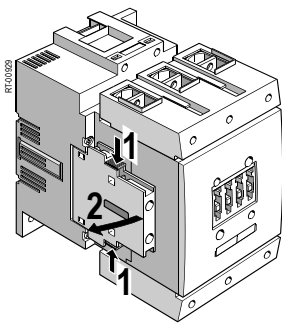


3RT1.5
3RT1.6
3RT1.7

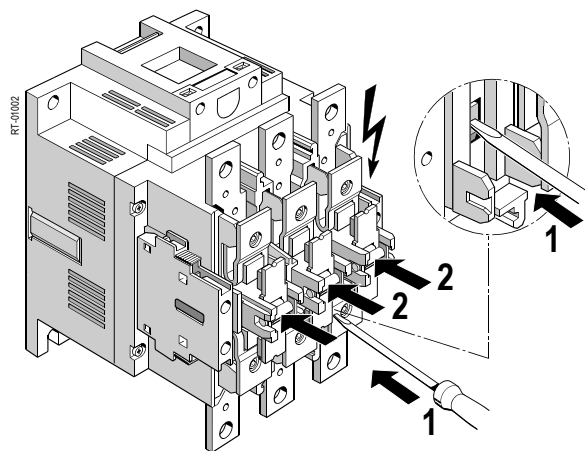
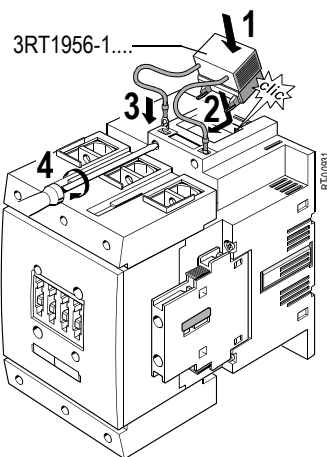


NC/NO: max. Stck. / pc.		
4 NC + 4 NO		
2 NC + 6 NO		
0 NC + 8 NO		

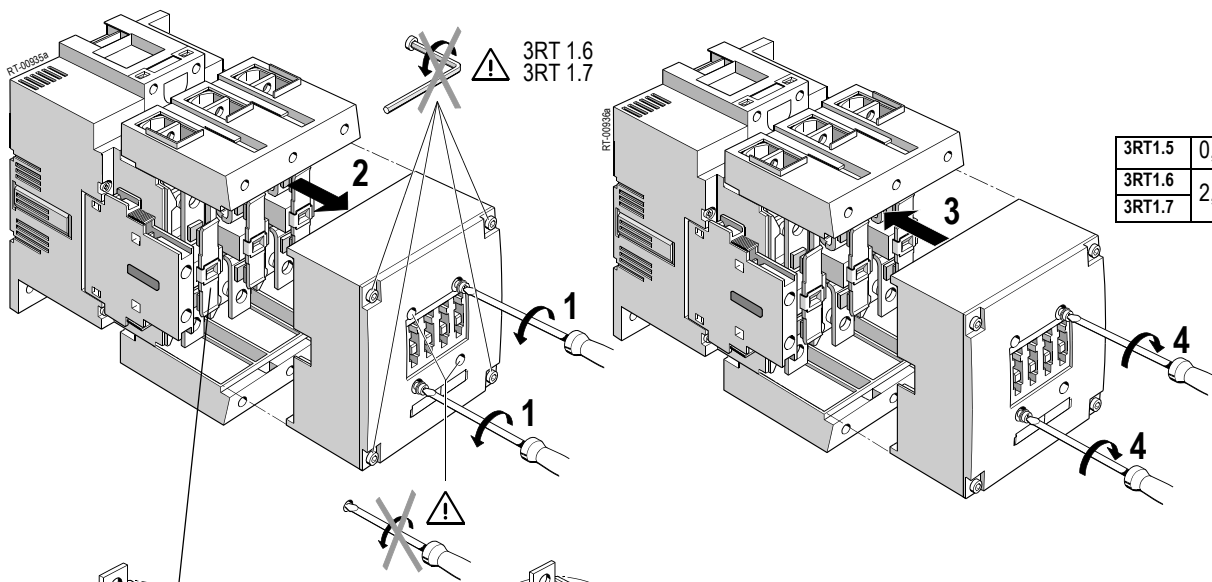
3RT1.5
3RT1.6
3RT1.7



3RT1.6
3RT1.7

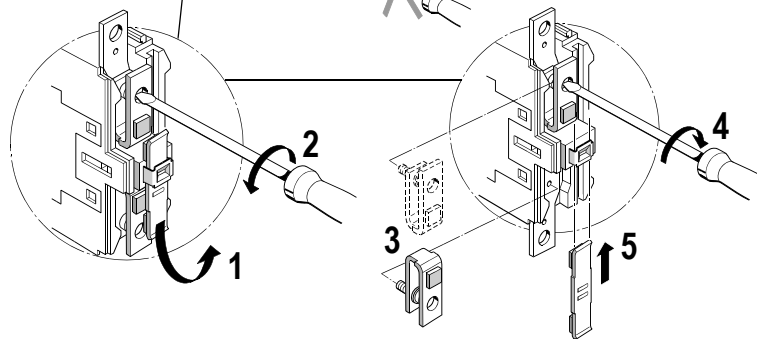


3RT1.5
3RT1.6
3RT1.7



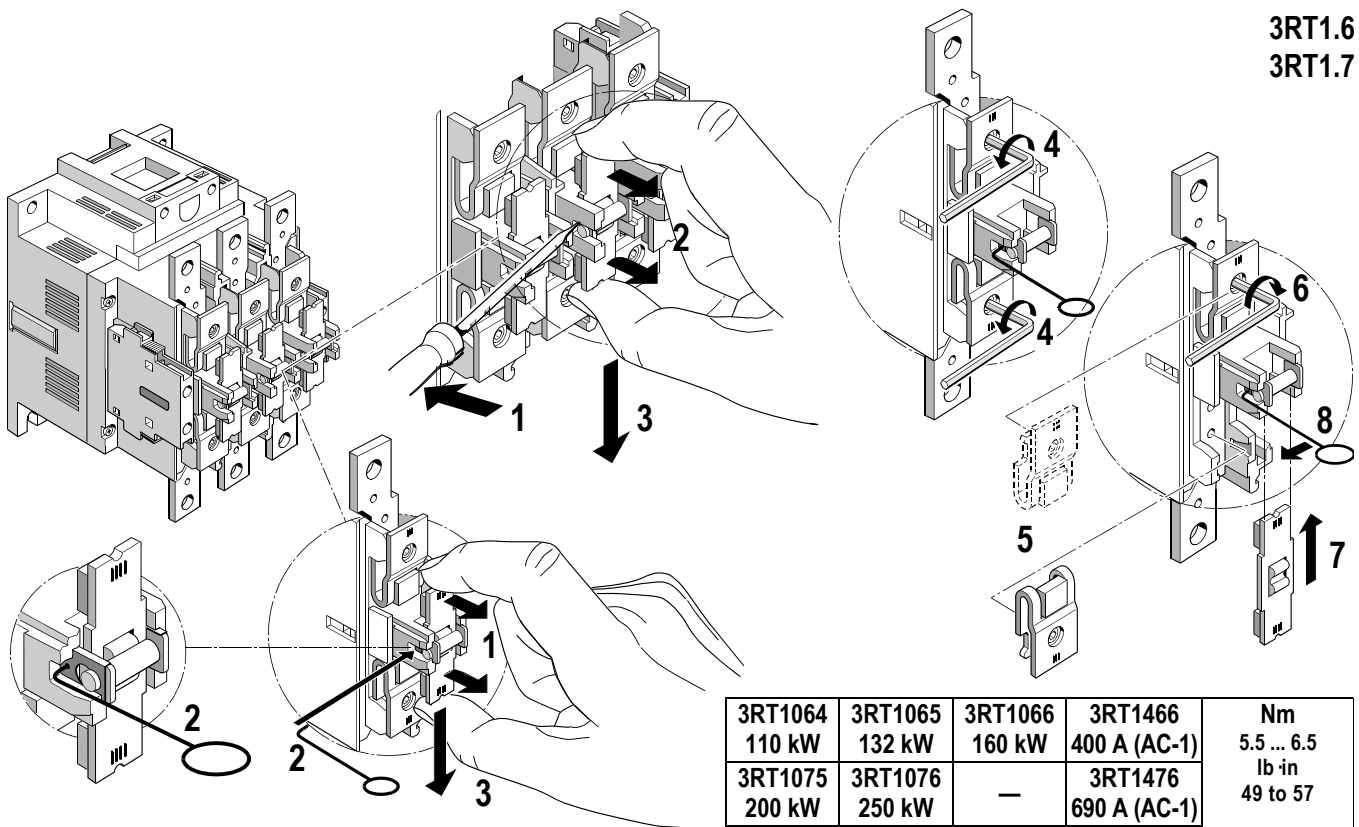
3RT1.5
3RT1.6
3RT1.7

3RT1.5	0,8 ... 1,1 Nm
3RT1.6	2,8 ... 3,2 Nm
3RT1.7	2,8 ... 3,2 Nm



3RT1.5

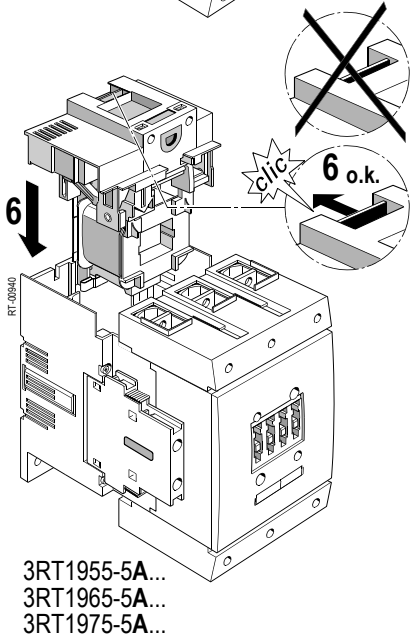
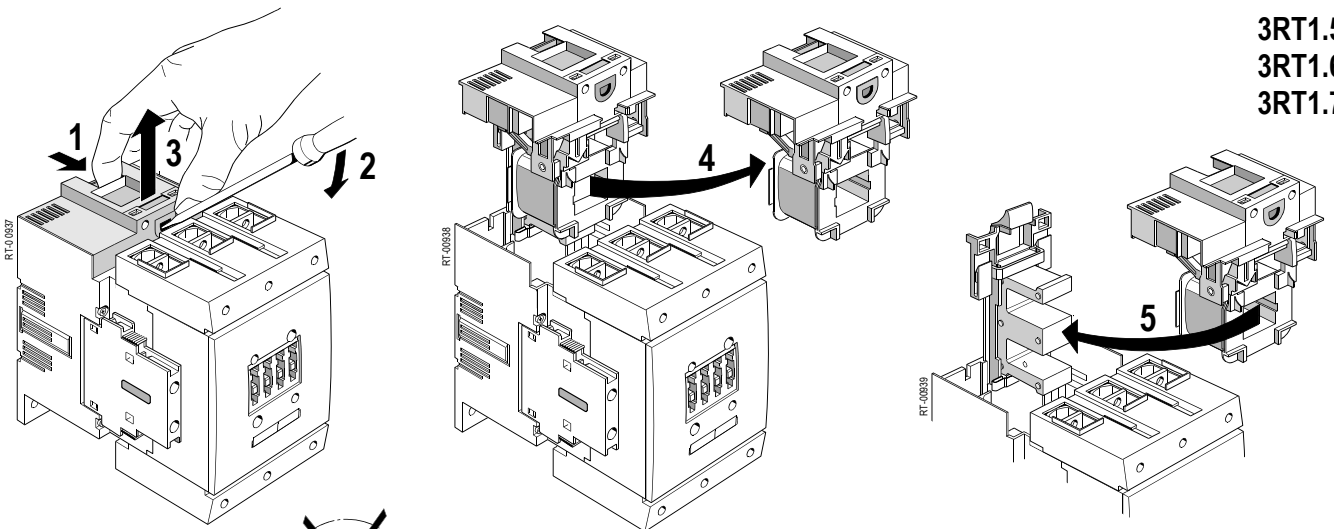
3RT1054 55 kW	3RT1055 75 kW	3RT1056 90 kW	3RT1456 275 A (AC-1)	Nm 1.5 ... 2.2 lb in 13 to 19



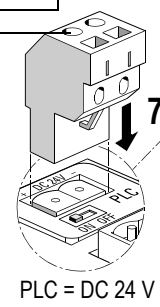
3RT1.6
3RT1.7

3RT1064 110 kW	3RT1065 132 kW	3RT1066 160 kW	3RT1466 400 A (AC-1)	Nm 5.5 ... 6.5 lb in 49 to 57
3RT1075 200 kW	3RT1076 250 kW	—	3RT1476 690 A (AC-1)	

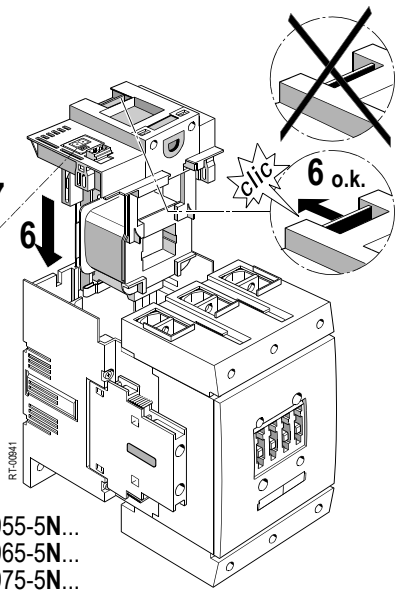
3RT1.5
3RT1.6
3RT1.7



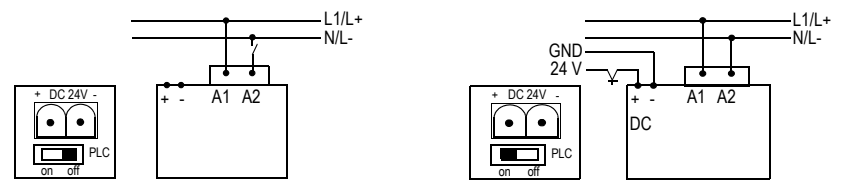
9 0,2 ... 2,5 mm²
AWG 24 to 14



PLC = DC 24 V



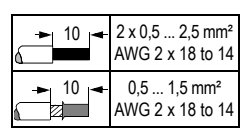
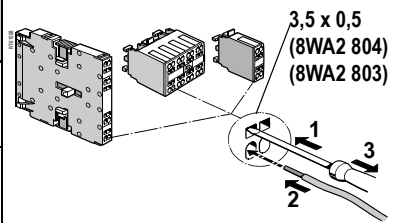
3RT1955-5N...
3RT1965-5N...
3RT1975-5N...



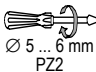





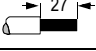

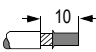
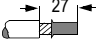
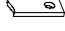
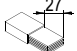
3RT1.5

	A1/A2; NO/NC		L1, L2, L3; T1, T2, T3			
	3RH1921-1	3RH1921-2	3RT1955-4G	3RT1956-4G	3RT1.5-6-...	
 Ø 5 ... 6 mm PZ2	0,8 ... 1,2 Nm 7 to 10,3 lb-in	—	 min	a = 27 10 ... 12 Nm 90 to 110 lb-in	a = 34 10 ... 12 Nm 90 to 110 lb-in	 2 x 25 ... 120 mm ² 2 x AWG 4 to 250 kcmil
 10	2 x 0,5 ... 1,5 mm ² 2 x 0,75 ... 2,5 mm ²	2 x 0,25 ... 2,5 mm ²	 20	2 x 16 ... 50 mm ² 2 x AWG 6 to 1/0 1 x 50 mm ² ; 1 x 70 mm ² 1 x AWG 1/0; 1 x AGW 2/0	2 x 16 ... 95 mm ² 2 x AWG 6 to 3/0 1 x 95 mm ² ; 1 x 120 mm ² 1 x AWG 3/0; 1 x 250 kcmil	 2 x 16 ... 95 mm ² 2 x AWG 6 to 3/0
 10	2 x 0,5 ... 2,5 mm ²	2 x 0,25 ... 1,5 mm ²	 20			 2 x 15 x 4 mm M8 x 25 10 ... 14 Nm 89 to 124 lb-in
AWG	2 x 18 to 14	2 x 24 to 14	 20	min. 3 x 9 x 0,8 max. 6 x 15,5 x 0,8	min. 3 x 9 x 0,8 max. 10 x 15,5 x 0,8	

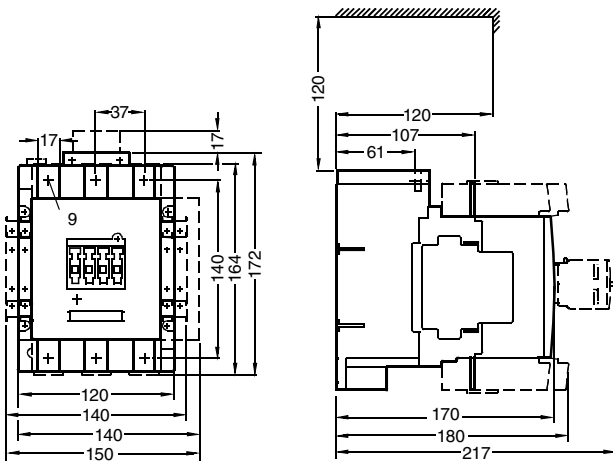
3RH1921-2...



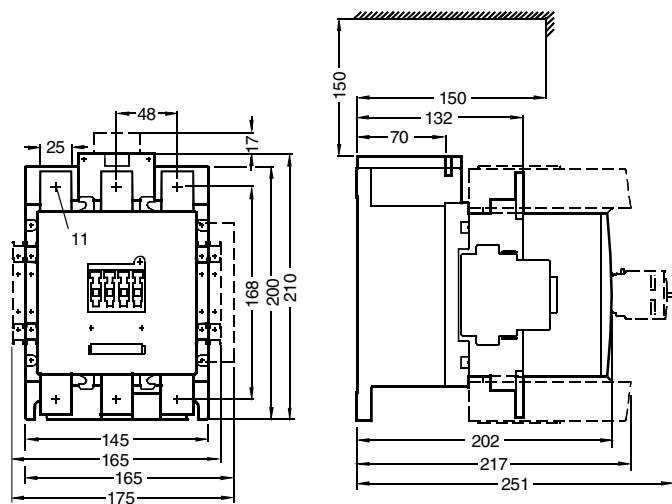
3RT1.6 / 3RT1.7

A1/A2; NO/NC 3RH1921-1		3RH1921-2	L1, L2, L3; T1, T2, T3 3RT1966-4G			3RT1.6 3RT1.7	
	0,8 ... 1,2 Nm 7 to 10,3 lb in	—					
	2 x 0,5 ... 1,5 mm ² 2 x 0,75 ... 2,5 mm ²	2 x 0,25 ... 2,5 mm ²		1 x 95 ... 300 mm ²	1 x 120 ... 240 mm ²	min. 70 + 70 mm ² max. 240 + 240 mm ²	
	2 x 0,5 ... 2,5 mm ²	2 x 0,25 ... 1,5 mm ²		1 x 70 ... 240 mm ²	1 x 120 ... 185 mm ²	min. 50 + 50 mm ² max. 185 + 185 mm ²	
AWG	2 x 18 to 14	2 x 24 to 14		min. 6 x 9 x 0,8 max.: 20 x 24 x 0,5 11 x 21 x 1			2 x 70 ... 240 mm ² 2 x AWG 2/0 to 500 kcmil
							2 x 50 ... 240 mm ² 2 x AWG 1/0 to 500 kcmil
							2 x 25 x (...) mm M10 x 30 14 ... 24 Nm 124 to 210 lb in

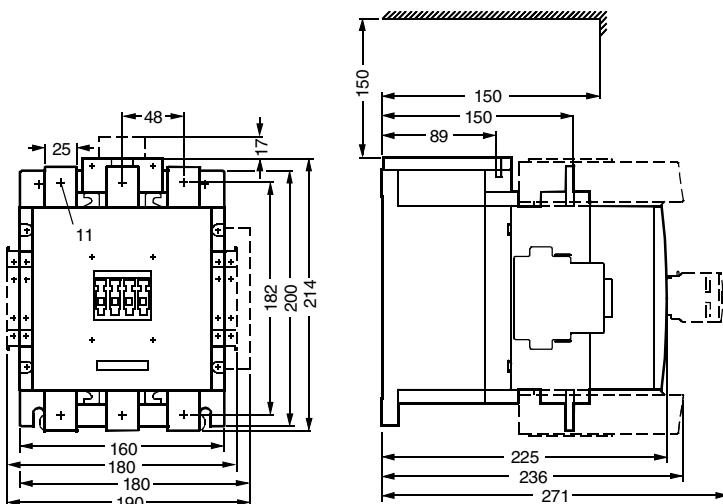
3RT1.5



3RT1.6



3RT1.7



SUITABLE FOR USE ON A CIRCUIT CAPABLE OF DELIVERING NOT MORE THAN X RMS SYMMETRICAL AMPERES; 600 V MAXIMUM:			
	3RT1.5 3RT1.64	3RT1.65 3RT1.66 3RT1.75	3RT1.76
X	10,000 RMS	18,000 RMS	30,000 RMS