



Сервосистема Accurax G5

с аналоговым/импульсным управлением

Модели:

R88D-KT_ Серводвигатели

R88M-K_ Сервоприводы

РУКОВОДСТВО ПОЛЬЗОВАТЕЛЯ



OMRON

Введение.....	1
Важная информация.....	2
Документ о мерах предосторожности.....	4
Что необходимо проверить после распаковки.....	13
История изменений в руководстве	14
Структура данного документа	15
Глава 1 Особенности и конфигурация системы	
1-1 Общие сведения	1-2
1-2 Конфигурация системы	1-4
1-3 Названия и функции	1-5
1-4 Функциональные схемы приводов	1-7
1-5 Применимые стандарты.....	1-12
Глава 2 Стандартные модели и габаритные размеры	
2-1 Конфигурация сервосистемы	2-2
2-2 Расшифровка названия модели.....	2-4
2-3 Список стандартных моделей	2-6
2-4 Габаритные и установочные размеры	2-27
2-5 Размеры фильтра ЭМС.....	2-73
Глава 3 Технические характеристики	
3-1 Спецификация привода	3-2
3-2 Перегрузочная способность (электронная тепловая функция)	3-62
3-3 Спецификация двигателя	3-63
3-4 Спецификации кабелей и разъёмов	3-92
3-5 Спецификация клеммного блока и кабеля.....	3-125
3-6 Спецификация внешнего тормозного резистора	3-143
3-7 Спецификация фильтра ЭМС.....	3-145
Глава 4 Проектирование системы	
4-1 Условия установки.....	4-2
4-2 Проводные соединения.....	4-8
4-3 Проводные соединения, соответствующие директивам по электромагнитной совместимости	4-31
4-4 Поглощение энергии рекуперации	4-45
Глава 5 Основной режим управления	
5-1 Управление положением	5-2
5-2 Управление скоростью	5-8
5-3 Управление по крутящему моменту.....	5-14
5-4 Управление предустановленной скоростью.....	5-20
5-5 Управление переключением.....	5-23

5-6	Управление с полностью замкнутым контуром.....	5-26
Глава 6	Применяемые функции	
6-1	Антивибрационное управление.....	6-3
6-2	Адаптивный фильтр	6-7
6-3	Узкополосный режекторный фильтр.....	6-10
6-4	Функция электронного редуктора.....	6-14
6-5	Делительная функция энкодера.....	6-17
6-6	Блокировка тормозов	6-22
6-7	Функция переключения коэффициента передачи	6-27
6-8	Функция модуляции коэффициента передачи	36-34
6-9	Предел крутящего момента	6-36
6-10	Входящий/выходящий сигнал последовательности действий	6-39
6-11	Функции запрета прямого и обратного движения	6-45
6-12	Функция устройства контроля помех	6-48
6-13	Функция компенсации момента трения	6-50
6-14	Функция переключения момента инерции.....	6-52
6-15	Функция подавления комбинированной вибрации	6-53
6-16	Функция подачи в прямом направлении.....	6-54
6-17	Функция устройства для контроля моментальной скорости	6-58
Глава 7	Функция безопасности	
7-1	Функция безопасности отключения крутящего момента (STO)	7-2
7-2	Пример работы	7-5
7-3	Пример подключения	7-7
Глава 8	Подробное описание параметров	
8-1	Основные параметры.....	8-2
8-2	Параметры усиления.....	8-10
8-3	Параметры подавления вибрации	8-23
8-4	Параметры аналогового управления	8-29
8-5	Параметры настройки интерфейсного контрольного устройства	8-42
8-6	Расширенные параметры	8-54
8-7	Специальные параметры.....	8-68
Глава 9	Эксплуатация	
9-1	Процедура эксплуатации	9-2
9-2	Подготовка к эксплуатации	9-3
9-3	Использование переднего дисплея	9-7
9-4	Установка режима	9-8
9-5	Пробная эксплуатация	9-34
Глава 10	Функции корректировки	
110-1	Корректировка по коэффициенту усиления	10-2
10-2	Автонастройка в режиме реального времени	10-4

10-3	Ручная настройка.....	10-11
Глава 11	Ошибки (неисправности) и техническое обслуживание11-1	11-2
11-1	Обработка ошибок.....	11-2
11-2	Список предупреждающих сигналов.....	11-4
11-3	Список сигналов ошибок.....	11-5
11-4	Поиск неисправностей	11-10
11-5	Периодическое техническое обслуживание.....	11-232

Глава 12 Приложение

12-1	Примеры подключения.....	12-2
12-2	Список параметров.....	12-12
12-3	Сертификат безопасности	12-38

Указатель



Введение

Данное руководство пользователя объясняет, как устанавливать и подключать Accurax G5, задавать параметры, необходимые для работы G5, а также какие способы устранения неисправностей и методы проверки должны использоваться при возникновении проблем.

Целевая аудитория

Это руководство предназначено для следующих категорий людей.

Электрики (сертифицированные электрики или лица, имеющие равнозначный или больший объем знаний), а также имеющие квалификацию в одной из следующих категорий:

- ♦ Лица, ответственные за внедрение оборудования для автоматизации производства
- ♦ Разработчики систем автоматизации производства
- ♦ Лица, управляющие объектами производственной автоматизации

Примечания

Это руководство содержит информацию, которую Вы должны знать для правильного использования Accurax G5 и сопряженного оборудования.

Перед использованием Accurax G5, прочитайте это руководство и получите полное представление о приведенной в нем информации.

После того, как Вы прочтете руководство, держите его в удобном месте, чтобы к руководству можно было обратиться в любое время.

Удостоверьтесь, что это руководство также попадет к конечному пользователю.

Важная информация

1. Условия Гарантии

(1) Гарантийный срок

Гарантийный срок данного изделия - 1 год после покупки или доставки к указанному местоположению.

(2) Объем гарантийных обязательств

При поломке изделия в течение указанного гарантийного срока, если поломка вызвана особенностями конструкции, материала или изготовления, мы предоставим устройства для замены илиотремонтируем неисправное изделие бесплатно на месте, где было приобретено изделие.

Несмотря на вышесказанное, примите к сведению, что следующие категории неисправностей исключены из объема гарантийных обязательств:

- a) Неисправности, вызванные использованием или обращением с изделием при таких условиях или в такой окружающей среде, которые не соответствуют указанным в каталоге, руководстве по эксплуатации и т.д.
- b) Неисправности, причиной которых не является изделие
- c) Неисправности, вызванные какой-либо модификацией или ремонтом, выполненным не компанией OMRON
- d) Неисправности, связанные с использованием данного изделия не по назначению
- e) Неисправности, которые не могли быть предвидены с тем уровнем науки и техники, который был доступен на момент отправки изделия компанией OMRON
- f) Неисправности, вызванные стихийным бедствием или любой другой причиной, за которую компания OMRON не несет ответственности

Обратите внимание, что настоящая гарантия относится непосредственно к изделию, и любые потери, вызванные неисправностью продукта, исключены из объема гарантийных обязательств.

2. Ограниченная ответственность

- (1) OMRON не несет никакой ответственности за любые повреждения, косвенный ущерб или пассивный ущерб, возникающие из-за данного изделия.
- (2) OMRON не несет никакой ответственности за программирование, выполненное лицами, не являющимися сотрудниками компании OMRON, если продукт является программируемым, и за результаты такого программирования.

3. Условия применения по назначению

- (1) Если это изделие используется в сочетании с другим изделием, заказчик должен проверить соответствие стандартам и правилам, применимым к такому сочетанию. Заказчик должен также проверить совместимость данного изделия с каждой системой, оборудованием или устройством, используемым клиентом. Если вышеперечисленные действия не будут предприняты, компания OMRON не несет ответственности за совместимость данного продукта.
- (2) Если данное изделие используется в приведенных ниже случаях, проконсультируйтесь с ближайшим представительством OMRON для проверки необходимых элементов согласно спецификации и другим документам. Также убедитесь, что продукт используется в рамках указанных эксплуатационных характеристик с достаточным запасом, и осуществите меры по обеспечению безопасности, такие как создание цепи аварийной защиты, чтобы свести к минимуму опасность в случае отказа изделия.
 - a) Любое применение на открытом воздухе, применение в условиях потенциального химического загрязнения или электрических помех, или при любых условиях или в окружающей среде, которые не указаны в каталоге, руководстве по эксплуатации и т.д.

- b) Контрольно-измерительные приборы, связанные с ядерной энергией, оборудование для сжигания, железнодорожное, воздушное и транспортное оборудование, медицинская техника, оборудование для развлечений, системы безопасности или любые другие устройства под контролем административного органа или органа промышленного регулирования.
 - c) Системы, оборудование или устройства, которые могут угрожать человеческой жизни или собственности
 - d) Системы газо-, водо- или электроснабжения, системы, работающие круглосуточно или любое другое оборудования, требующее высокой надежности
 - e) Любое другое применение, где требуется высокий уровень безопасности, соответствующий пунктам от а) до г) выше.
- (3) Если заказчик желает использовать данное изделие в таких применениях, где может возникнуть угроза жизни человека или имуществу, обязательно проверьте заранее, что вся система спроектирована таким образом, чтобы уведомить об опасности или обеспечить необходимый уровень безопасности с помощью схемы резервирования, и что продукт смонтирован и установлен в системе надлежащим образом в соответствии с предполагаемым применением.
- (4) Примеры применения, предлагаемые в каталоге, и т.д. носят исключительно справочный характер. При использовании любого из этих примеров проверьте функциональность и безопасность каждого элемента оборудования или устройства.
- (5) Примите к сведению все запрещенные действия и учтите примечания в отношении использования, указанные в данном документе, чтобы данное изделие использовалось правильно, и чтобы заказчики или третьи лица, не понесли неожиданные потери.

4. Изменение спецификации

Технические характеристики изделия и принадлежности, описанные в каталоге, руководстве по эксплуатации и т.д. могут быть изменены, если это необходимо для улучшения продукции или других подобных целей. Для проверки текущих характеристик данного продукта обратитесь к в ближайшее представительство OMRON.

5. Объем услуг

Цена данного изделия не включает в себя расходы на такие услуги, как выезд к Вам инженеров. Если у Вас есть какой-либо запрос относительно обслуживания, проконсультируйтесь с ближайшим представительством OMRON.

6. Сфера применения

Приведенные выше параграфы справедливы при условии, что данное изделие продается и используется в Японии.



Если Вы хотите продавать или использовать данное изделие вне Японии, проконсультируйтесь со своим торговым представителем OMRON.

Документ о мерах предосторожности

- Для того, чтобы сервоприводы и серводвигатели Accurax G5 и дополнительное оборудование использовались правильно и безопасно, прежде чем использовать изделие не забудьте внимательно изучить данный раздел документа о мерах предосторожности и основной текст, чтобы изучить все пункты, которые Вы должны знать в отношении оборудования, а также всю информацию о безопасности и мерах предосторожности.
- Сделайте так, чтобы данное руководство также попало к конечному пользователю данного изделия.
- После прочтения данного руководства всегда держите его под рукой.

Определения и символные обозначения

- Меры предосторожности, приведенные в этом разделе, касаются важных сведений о безопасности и должны соблюдаться в обязательном порядке.
- Символы мер предосторожности, используемые в данном руководстве, и их значения описаны ниже.

 Опасно	При неправильной эксплуатации возможна опасная ситуация, которая может привести к смерти или серьезным травмам, либо серьезному ущербу собственности
 Внимание	При неправильной эксплуатации возможна опасная ситуация, которая может привести к травмам малой или средней тяжести, или только к материальному ущербу




В зависимости от ситуации к серьезным последствиям могут привести и действия, обозначенные только символом предосторожности. Соответственно, необходимо соблюдать все меры предосторожности.

Этот символ указывает действие, которое необходимо выполнить или которого необходимо избежать для безопасного использования изделия.

Этот символ указывает действие, которое необходимо выполнить или которого необходимо избежать, чтобы предотвратить неисправность, сбой или какое-либо негативное влияние на производительность или функциональность.

Этот символ указывает элемент, который поможет улучшить Ваше понимание изделия или содержит другой полезный совет.

Пояснение символов

Пример символов	
	<p>△ Этот символ указывает на опасность и требование осторожности.</p> <p>Особые указания даются с использованием иллюстрации или текста внутри или рядом △.</p> <p>Символ, показанный слева, означает «остерегайтесь удара током».</p>
	<p>⊘ Этот символ указывает запрещенное действие (действие, которое Вы не должны выполнять).</p> <p>Особые указания даются с использованием иллюстрации или текста внутри или рядом. ⊘.</p> <p>Символ, показанный слева, означает «разборка запрещена».</p>
	<p>● Этот символ указывает на обязательное действие (которое должно быть выполнено).</p> <p>Особые указания даются с использованием иллюстрации или текста внутри или рядом. ●.</p> <p>Символ, показанный слева, означает «требуется заземление».</p>

Для безопасного использования данного изделия

- Иллюстрации, содержащиеся в данном руководстве, иногда изображают оборудование без крышек и защитных щитков с целью показать внутренние детали. При использовании этого устройства, не забудьте установить крышки и щитки согласно указаниям и используйте изделие в соответствии с данным руководством.
- Если продукт хранился в течение длительного периода времени, свяжитесь со своим торговым представителем OMRON.



Опасно



Обязательно подключите клеммы защитного заземления привода и электродвигателя к шине заземления (до 100 Ом или меньше). Возможно поражение электрическим током.



Никогда не касайтесь деталей внутри привода. Возможно поражение электрическим током.



Во время подачи питания не удаляйте переднюю панель, клеммные крышки, кабели и дополнительные устройства. Возможно поражение электрическим током.



Монтаж, эксплуатация и техническое обслуживание или осмотр неуполномоченным персоналом запрещены. Возможно поражение электрическим током или травмы.



Перед выполнением подключения или осмотра выключите электропитание и подождите по крайней мере 15 минут. Возможно поражение электрическим током.



Не повредите, не тяните, не трясите и не зажимайте кабели и не ставьте на них тяжелые предметы. Возможно поражение электрическим током, остановка работы изделия или ожог.



Никогда не касайтесь вращающихся частей электродвигателя во время работы. Возможна травма.



Никогда не модифицируйте изделие. Возможна травма или повреждение оборудования.



Установите стопорное устройство со стороны механической системы для обеспечения безопасности.
* Стояночный тормоз серводвигателя не является устройством для обеспечения безопасности. Может привести к травмам.



Установите устройство аварийной остановки на лицевой панели оборудования так, чтобы работа могла быть прекращена и электропитание отключено немедленно. Может привести к травмам.



При восстановлении питания после кратковременного прерывания подачи энергии система может внезапно перезапуститься. Никогда не приближайтесь к системе. * Применяйте средства для обеспечения безопасности находящихся рядом людей при перезапуске системы. Может привести к травмам.



После землетрясения обязательно проведите проверку безопасности. Возможно поражение электрическим током, травмы или возгорание.



Никогда не приводите в движение электродвигатель с помощью внешнего привода. Возможно возгорание.



Опасно



Не кладите легковоспламеняющиеся материалы вблизи серводвигателя, привода или тормозного резистора.
Возможно возгорание.



Монтируйте электродвигатель, привод и тормозной резистор на невоспламеняющиеся материалы, такие как металл.
Возможно возгорание.



При выполнении конфигурации системы с помощью функции безопасности, убедитесь, что Вы полностью понимаете соответствующие стандарты безопасности и описания в руководстве по эксплуатации, и обязательно примените их при разработке системы.
Возможна травма или повреждения.



Не используйте кабель, если он лежит в масле или воде.
Возможно поражение электрическим током, травмы или возгорание.



Никогда не подключайте электроснабжение от энергосистемы общего пользования непосредственно к электродвигателю.
Возможно возгорание или сбой.



Не выполняйте подключение или какие-либо операции влажными руками.
Возможно поражение электрическим током, травмы или возгорание.



Не касайтесь шпоночных канавок голыми руками, если используется двигатель со шпоночными канавками на конце вала.
Возможна травма.



Внимание



Используйте двигатель и привод в указанной комбинации.
Возможно возгорание или повреждение оборудования.



Не храните и не монтируйте изделие в следующей окружающей среде:
В местах, подверженных прямому солнечному свету
В местах, где окружающая температура превышает указанный уровень
В местах, где относительная влажность превышает указанный уровень
В местах, подверженных конденсации влаги из-за быстрого изменения температуры
В местах, подвергающихся коррозионным или огнеопасным газам
В местах, подвергающихся более высоким уровням пыли, содержания солей или металлической пыли
В местах, где на оборудование могут попадать брызги воды, масла, химических реагентов и т.д.
В местах, где изделие может подвергнуться вибрации или прямым ударам
Монтаж или хранение изделия в этих местах может привести к возгоранию, поражению током или повреждению оборудования.



Радиатор привода, тормозной резистор, двигатель, и другие узлы могут нагреваться во время подачи питания и оставаться горячими некоторое время после отключения электропитания.
Никогда не касайтесь этих компонентов.
Возможен ожог.

Хранение и транспортировка



Внимание



При транспортировке изделия не держите его за кабели или вал двигателя.
Возможна травма или повреждение оборудования



Не перегружайте изделия. (Следуйте инструкциям на информационной табличке изделия.)
Возможна травма или сбой.



Используйте рым-болты двигателя только для транспортировки самого двигателя.
Не используйте их при транспортировке всей системы.
Возможна травма или повреждение оборудования

Установка и электрический монтаж



Внимание



Не наступайте на изделие и не помещайте на него тяжелые предметы.
Возможна травма.



Не закрывайте впускные или выпускные отверстия. Не допускать попадания посторонних предметов в изделие. Возможно возгорание.



Обязательно соблюдайте руководство по монтажу.
Возможна поломка.



Обеспечьте указанный зазор между приводом и внутренней поверхностью панели управления или другого оборудования.
Возможно возгорание или поломка.



Не прикладывайте силу к валу двигателя или приводу.
Может привести к поломке.



Подключайте кабели правильно и надежно.
Возможен «разнос» двигателя, травма или поломка.



Надежно затяните крепежные винты устройства, винты клеммных блоков и винты кабелей.
Может привести к поломке.



Для проводки используйте обжимные контакты.
Если скрученные многожильные провода подключены непосредственно к защитной клемме заземления, возможно возгорание.



Используйте только напряжение питания, указанное в настоящем руководстве.
Возможен ожог или повреждение.



В местоположениях с плохой инфраструктурой электропитания удостоверьтесь, что подаваться будет номинальное напряжение.
Возможно повреждение оборудования.



Обеспечьте меры по обеспечению безопасности, такие как автоматический выключатель для защиты от короткого замыкания внешней проводки.
Возможно возгорание.



Если изделие используется в нижеперечисленных местах, обеспечьте достаточное экранирование.
Места, где возникают помехи из-за статического электричества, и т.д.
Места, подверженные воздействию сильных электрических или магнитных полей
Места, где возможно действие радиоактивности
Места, где поблизости проходят линии электропередач
Использование изделия в этих местах может привести к повреждению оборудования.



Подключите реле безопасности остановки последовательно с реле управления тормозом.
Возможна травма или поломка.



Подключая аккумуляторную батарею, удостоверьтесь в правильной полярности.
Возможно повреждение батареи или взрыв.

Эксплуатация и пуско-наладка



Внимание



Проведите опытную эксплуатацию после того как убедитесь, что это не повлияет на оборудование.
Возможно повреждение оборудования.



Перед использованием изделия в реальной среде проверьте правильность работы на основе установленных параметров.
Возможно повреждение оборудования.



Никогда не изменяйте или не устанавливайте параметры на экстремальные значения, так как это делает работу неустойчивой.
Возможна травма.



Прежде, чем установить двигатель в систему, снимите его и проверьте его работоспособность.
Возможна травма.



При срабатывании аварийной сигнализации устраните причину срабатывания и обеспечьте безопасность, и только потом выполните сброс сигнализации и повторите действие.
Возможна травма.



Не используйте встроенный тормоз двигателя для торможения.
Возможна поломка.



Не используйте серводвигатель, когда установлена нагрузка со слишком большим моментом инерции.
Возможна поломка.



Установите защитные устройства для предотвращения холостого хода или блокировки электромагнитного тормоза или редуктора, и для предотвращения утечки смазки из редуктора.
Возможны травмы, повреждения или появление пятен.



При сбое привода, отключите питание привода со стороны электросети.
Возможно возгорание.



Не включайте и выключайте питание привода часто.
Возможна поломка.

Техническое обслуживание и осмотр



Внимание



Перед перезапуском после замены устройства, загрузите в новое устройство все параметры, необходимые для возобновления эксплуатации.
Возможно повреждение оборудования.



Никогда не разбирайте изделие для ремонта.
Возможно поражение электрическим током или травмы..

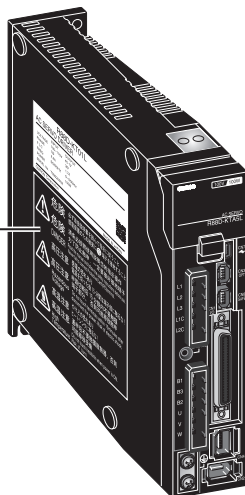


Если устройство не будет использоваться в течение длительного периода времени, убедитесь, что электропитание выключено.
Возможна травма.

Расположение предупреждающей наклейки

На данное изделие устанавливается предупреждающая наклейка в указанном месте с предупреждениями в отношении эксплуатации. При работе с изделием обязательно соблюдайте инструкции, приведенные в данной наклейке.

Расположение
предупреждающей наклейки



(R88D-KTA5L)

Инструкции на предупреждающей наклейке

	危険 危険 Опасно	必ず取扱説明書を読んで指示に従うこと 感電保護のため確実にⓍ端子を接地すること 请务必按照使用说明书的指示操作 为了防止触电，一定要接好接地端子 Read the manual and follow the safety instructions before use. Never fail to connect Protective Earth(PE) terminal.
	高压注意 高压注意 Hazardous Voltage	感電の恐れあり 電源を切った後15分間は端子部に触るな! 电源切断后15分钟内不要触摸 端子部分，否则可能导致触电 Do not touch terminals within 15 minutes after disconnect the power. Risk of electric shock.
	高温注意 高温注意 High Temperature	やけどの恐れあり ヒートシンクに触るな! 通电后不要触摸散热器，否则 可能导致受伤 Do not touch heatsink when power is ON. Risk of burn.

Утилизация

- ♦ При утилизации аккумуляторной батареи изолируйте ее с помощью ленты и другим подобным способом, и утилизируйте ее, следуя применимым постановлениям местного органа власти.
- ♦ Утилизируйте изделие как промышленные отходы.

Что необходимо проверить после распаковки

После распаковки, проверьте следующее.

- ♦ Действительно ли это та модель, которую Вы заказали?
- ♦ Был ли причинен ущерб во время транспортировки?

Принадлежности для данного изделия

Документ о мерах безопасности - 1 копия

- ♦ Разъемы, крепежные винты и т.д., кроме приведенных в таблице ниже, не поставляются. Они должны быть подготовлены заказчиком.
- ♦ Если какой-либо элемент отсутствует, или обнаружена неисправность, такая как повреждение сервопривода, обратитесь к дилеру компании OMRON или в офис продаж, где Вы приобрели продукт.

Спецификация	Разъем питания для силовой цепи	Разъем для питания системы управления	Разъем для подключения двигателя	Разъем для подключения тормозного резистора	Открытое ПО	Разъем для функций безопасности
Однофазный 100 В переменного тока	50 Вт	В комплекте				
	100 Вт					
	200 Вт					
	400 Вт					
Однофазный / 3-фазный 200 В переменного тока	100 Вт					
	200 Вт					
	400 Вт					
	750 Вт					
	1 кВт					
3-фазный 200 В переменного тока	1.5 кВт					
	2 кВт					
	3 кВт					
	5 кВт					
	7.5 кВт					
3-фазный 400 В переменного тока	15 кВт	В комплекте				В комплекте
	600 Вт					
	1 кВт					
	1.5 кВт					
	2 кВт					
	3 кВт					
	5 кВт					
	7.5 кВт					
15 кВт						

История изменений в руководстве

Обозначение версии руководства – это буквы, добавленные в конце номера руководства в нижнем левом углу передней или задней обложки.

Пример

Man.No. I571-E2-03

↑
Revision symbol

Обозначение версии	Дата версии	Описание исправлений и измененная страница
01	Февраль 2010	Первое издание. Европейская версия
02	Апрель 2011	Второе издание. Европейская версия
03	Август 2011	Третье издание. Европейская версия

Структура данного документа

Это руководство состоит из следующих глав.

Найдите необходимую Вам главу или главы, согласно приведенному ниже оглавлению.

		Общие сведения
Глава 1	Особенности и конфигурация системы	Эта глава объясняет особенности данного изделия, название каждого узла, и применимые директивы ЕС и лаборатории UL по технике безопасности в США.
Глава 2	Стандартные модели и габаритные размеры	Эта глава описывает модели сервоприводов и серводвигателей и дополнительного оборудования, а так же габаритные и установочные размеры.
Глава 3	Технические характеристики	В этой главе описываются общие спецификации, характеристики, спецификации кабелей и схем ввода/вывода сервопривода, общие спецификации, характеристики, характеристики энкодера серводвигателя, а также все другие спецификации, в том числе дополнительного оборудования.
Глава 4	Разработка системы и установка	В этой главе описываются условия установки, методы подключения кабельных соединений, включая проводку, соответствующую директивам по электромагнитной совместимости, и методы расчета рекуперационной энергии в отношении сервопривода, серводвигателя, а также работа внешних тормозных резисторов, и так далее.
Глава 5	ОСНОВНОЙ РЕЖИМ УПРАВЛЕНИЯ	Эта глава объясняет схему операций, доступных в различных РЕЖИМАХ УПРАВЛЕНИЯ, и объясняет возможности настроек.
Глава 6	Прикладные функции	В этой главе приводится схема прикладных функций, таких как регулятор затухания, электронный редуктор, модуляция коэффициента усиления и система для подавления возмущений, и объясняет возможности настроек.
Глава 7	Функция безопасности	Эта функция останавливает двигатель после сигнала от контроллера безопасности или датчика безопасности. Эта функции объясняется вместе с примерами по эксплуатации и подключению.
Глава 8	Подробное описание параметров	Эта глава объясняет установленные значения и возможности настройки каждого параметра.
Глава 9	Эксплуатация	Эта глава объясняет рабочие процессы и действия в каждом режиме.
Глава 10	Функции регулирования	Эта глава объясняет функции, методы настройки и важные вопросы, касающиеся различных регулировок усиления.
Глава 11	Ошибки (неисправности) и их устранение	Эта глава объясняет, какие компоненты необходимо проверить при возникновении проблем, диагностику ошибок с использованием ЖК-дисплея сигнализации и средства устранения неисправностей, диагностику и средства устранения неисправностей на основе рабочего состояния, и периодическое техническое обслуживание.
Глава 12	Приложение	В этой главе приводятся примеры подключения с использованием программируемого логического контроллера OMRON и контроллера позиционирования, а также перечень параметров.

1

Особенности и конфигурация системы

1

Эта глава объясняет особенности данного изделия, название каждого узла и применимые директивы ЕС и лаборатории UL по технике безопасности в США.

1-1	Общие сведения	1-2
	Общие сведения об Accurax G5.....	1-2
	Особенности и преимущества Accurax G5.....	1-2
1-2	Конфигурация системы	1-4
1-3	Названия и функции.....	1-5
	Названия узлов привода	1-5
	Функции привода	1-5
1-4	Функциональные схемы приводов.....	1-7
1-5	Применимые стандарты.....	1-12
	Директивы ЕС.....	1-12
	Стандарты лаборатории UL по технике безопасности в США и Канадской ассоциации по стандартизации.....	1-12
	Функциональная безопасность	1-12

1-1 Общие сведения

Общие сведения об Accurax G5

С сервоприводом Accurax G5 Вы можете осуществлять точное регулирование, а также позиционирование, управление скоростью и крутящим моментом. Доступны различные модели, которые поддерживают широкий спектр мощностей двигателей от 50 Вт до 15 кВт, и несколько вариантов электропитания от 100 до 400 В. Вы обязательно найдете модель, которая подойдет Вам лучше всего. Двигатели с 20-битными инкрементальными энкодерами высокого разрешения и 17-битными абсолютными/инкрементальными энкодерами доступны в виде стандартных моделей. Отличительными чертами Accurax G5 являются функция автонастройки в реальном времени и функция адаптивного фильтра, которые автоматически выполняют сложные настройки коэффициентов усиления. Также можно автоматически настроить полосовой заграждающий (режекторный) фильтр для подавления вибрации системы за счет уменьшения резонанса во время работы. Функция контроля демпфирования серводвигателя и сервопривода осуществляет устойчивый процесс торможения в механизме, который вибрирует из-за низкой жесткости системы.

Особенности и преимущества Accurax G5

Accurax G5 имеет следующие особенности и преимущества:

7 Вариантов переключения РЕЖИМОВ УПРАВЛЕНИЯ

Вы можете выбрать один из 7 РЕЖИМОВ УПРАВЛЕНИЯ, включая следующие: (1) управление по положению, (2) управление по скорости, (3) управление крутящим моментом, (4) управление по положению и по скорости, (5) управление крутящим моментом и по положению, (6) управление крутящим моментом и по скорости, (7) полностью замкнутый контур. Желаемый режим можно выбрать в приводе в соответствии с Вашими потребностями. Единый привод поддерживает различные виды применения.

Выполнение точного позиционирования при помощи полностью замкнутого контура

Для точного позиционирования используются данные от внешнего датчика установленного на механизме, соединенным с двигателем. Соответственно, позиционирование не подвержено погрешностям, вызванным шарико-винтовой передачей или температурой.

Широкий диапазон напряжений электропитания удовлетворяет любую необходимость

Некоторые модели Accurax G5 поддерживают напряжение 400 В для работы с большим оборудованием и за рубежом, для широкого диапазона целей применения и различных условий окружающей среды. С возрастанием коэффициента использования оборудования совокупная стоимость эксплуатации снижается.

Функция безопасного отключения крутящего момента (Safe Torque OFF - STO) обеспечивает дополнительную безопасность эксплуатации.

Ток двигателя может быть отключен для остановки с помощью сигнала от кнопки аварийного останова или другого оборудования для обеспечения безопасности. В дополнение к обычному методу остановки с помощью управляющего сигнала, функция STO разрешает прямую остановку без вовлечения цепи управления и обеспечивает немедленную остановку по команде от двух систем, таким образом, увеличивая безопасность.

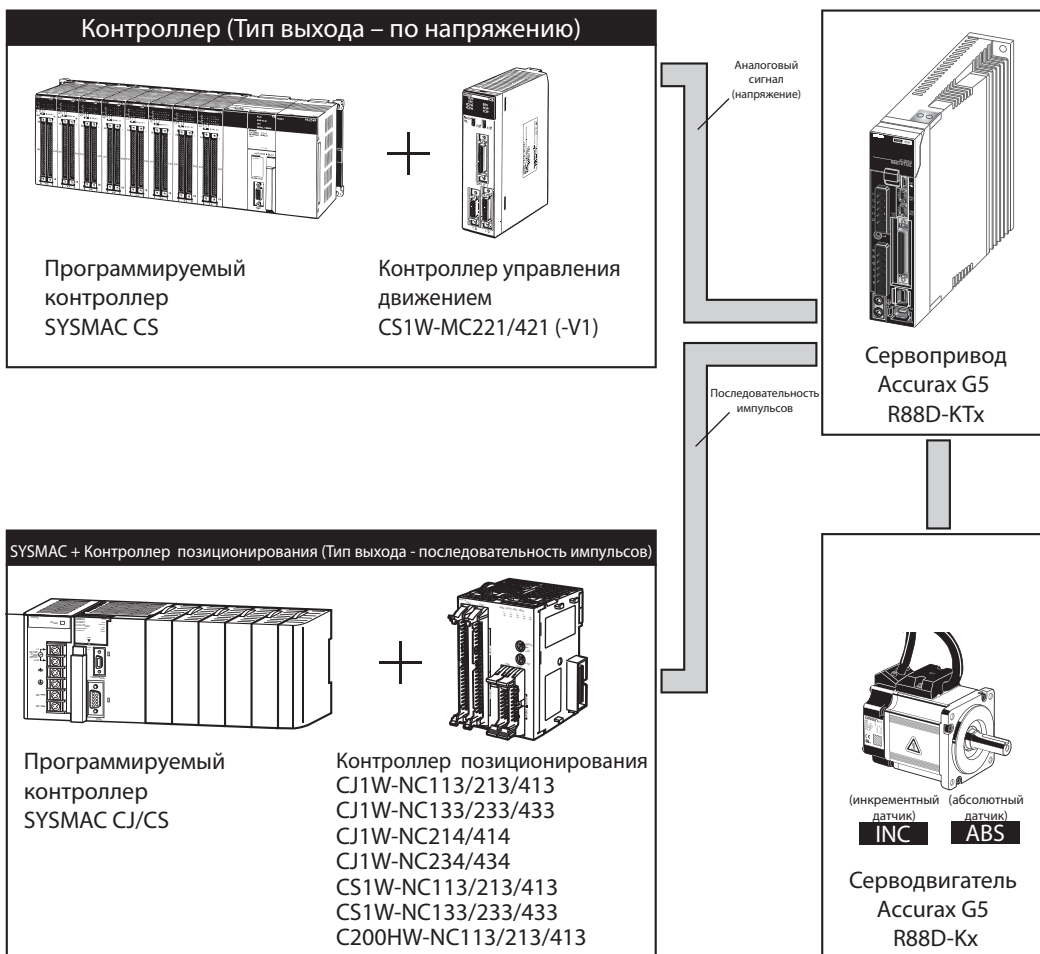
Подавление вибрации механизмов низкой жесткости во время ускорения/торможения

Функция управления демпфированием подавляет вибрацию механизмов низкой жесткости или устройств, концы которых имеют тенденцию к вибрированию. Два фильтра вибрации позволяют автоматически переключать частоту вибрации, согласно направлению вращения или посредством внешнего сигнала. Кроме того, параметры настройки могут быть с легкостью изменены простой установкой частоты вибрации и параметров фильтра, и Вам будет обеспечена устойчивая работа, даже если заданные параметры являются некорректными.

1-2 Конфигурация системы

1

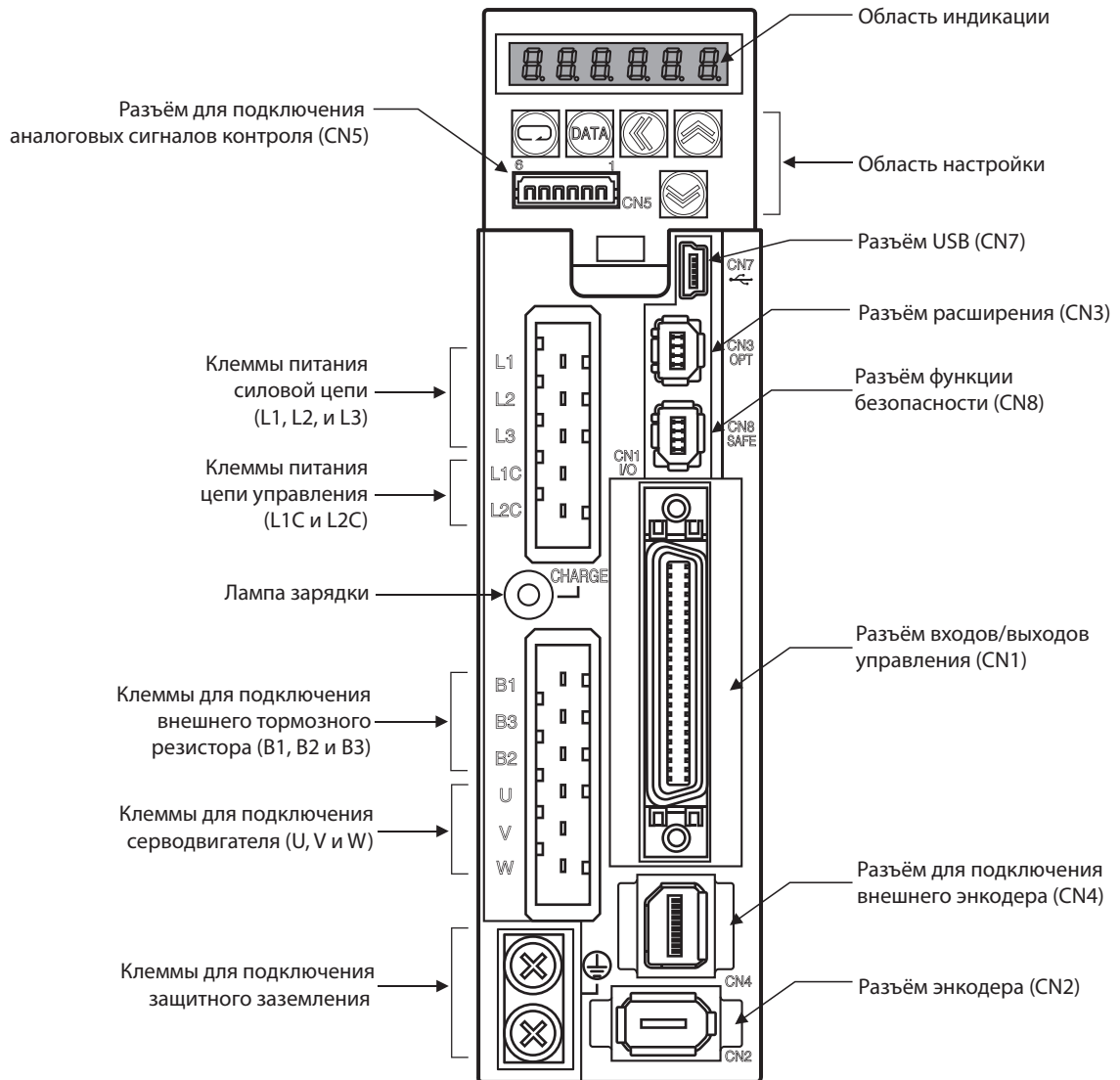
Особенности и конфигурация



♦Используется для подачи команд управления и обработки сигналов ввода и вывода:
 CJ1W-NC214/414
 CJ1W-NC234/434
 CS1W-MC221/421 (-V1)

1-3 Названия и функции

Названия узлов привода



Функции привода

Область индикации

Светодиодный семисегментный дисплей с 6 разрядами отображает состояние привода, коды ошибок, параметры, и другую информацию.

Область настройки

Ввод настроек и контроль состояния привода.

Лампа зарядки

Загорается, когда включено электропитание силовой цепи.

Разъём входов/выходов управления (CN1)

Используется для подачи команд управления и обработки сигналов ввода и вывода.

Разъём энкодера (CN2)

Разъём для энкодера, установленного в серводвигателе.

Разъём расширения (CN3)

Свободный разъём для расширения. Ничего не подключайте.

Разъём для подключения внешнего энкодера (CN4)

Разъём для сигналов энкодера при использовании полностью замкнутого контура.

Разъём для подключения аналоговых сигналов контроля (CN5)

Два аналоговых выхода для мониторинга параметров сервопривода, таких как скорость вращения серводвигателя, крутящего момента, и др.

Разъём USB (CN7)

Коммуникационный разъём для подключения компьютера.

Разъём функции безопасности (CN8)

Разъём для подключения устройств безопасности.

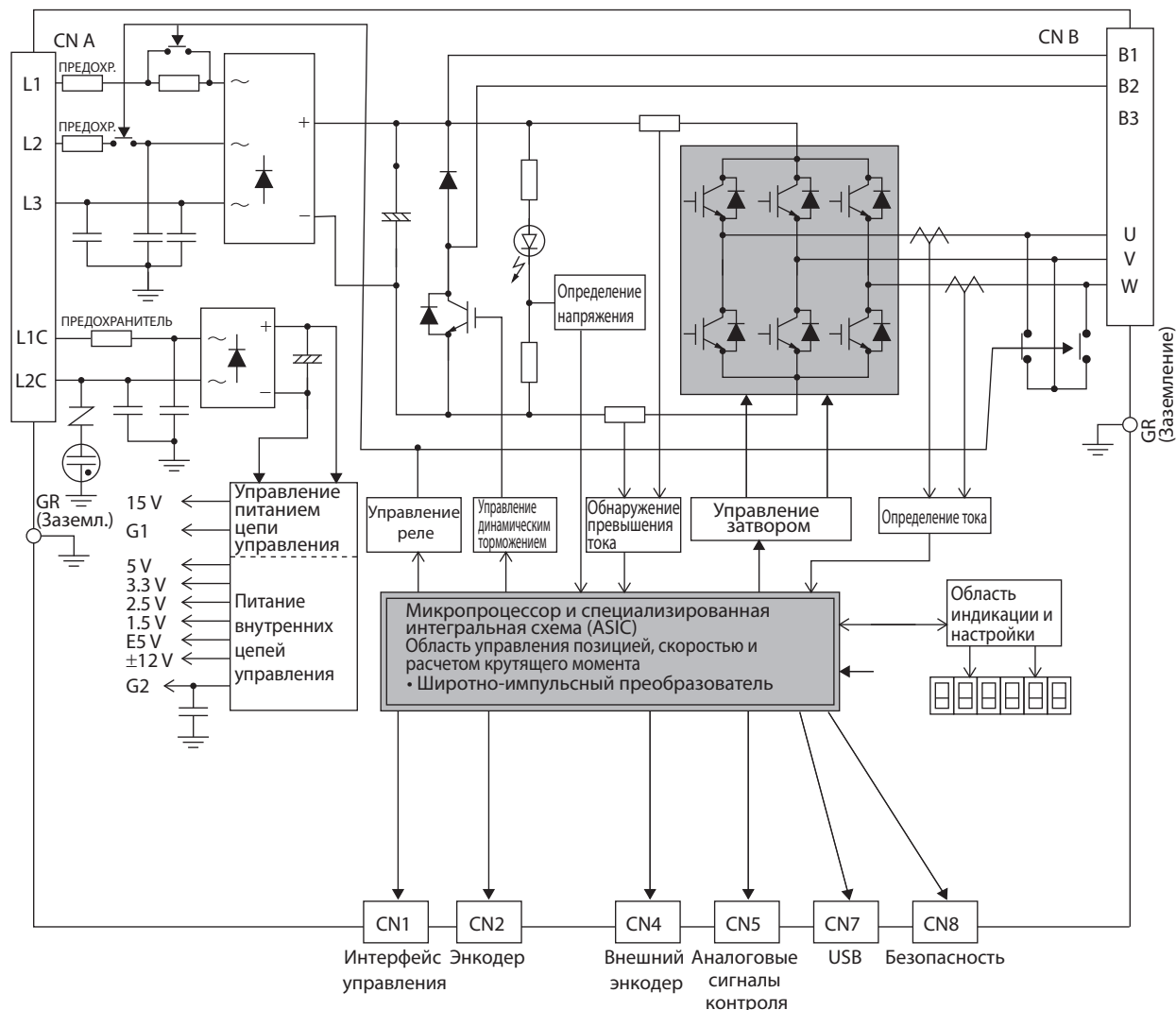
Если устройство безопасности не используется, оставьте установленную производителем заглушку (байпас).

1-4 Функциональные схемы приводов

Типоразмер А: R88D-KTA5L/-01L/-02H

Типоразмер В: R88D-KT02L/-04H

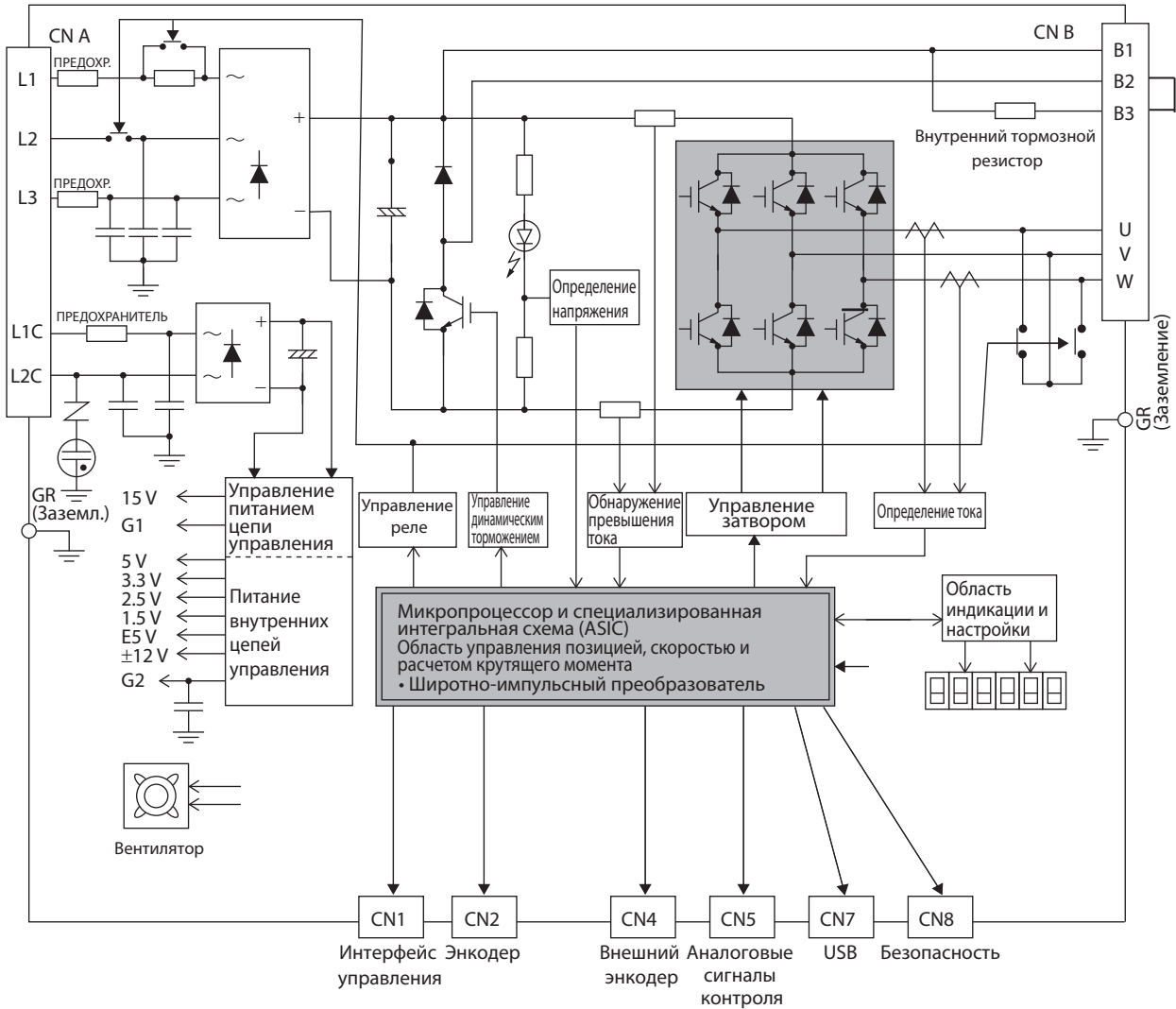
Типоразмер С: R88D-KT04L/КТ08H



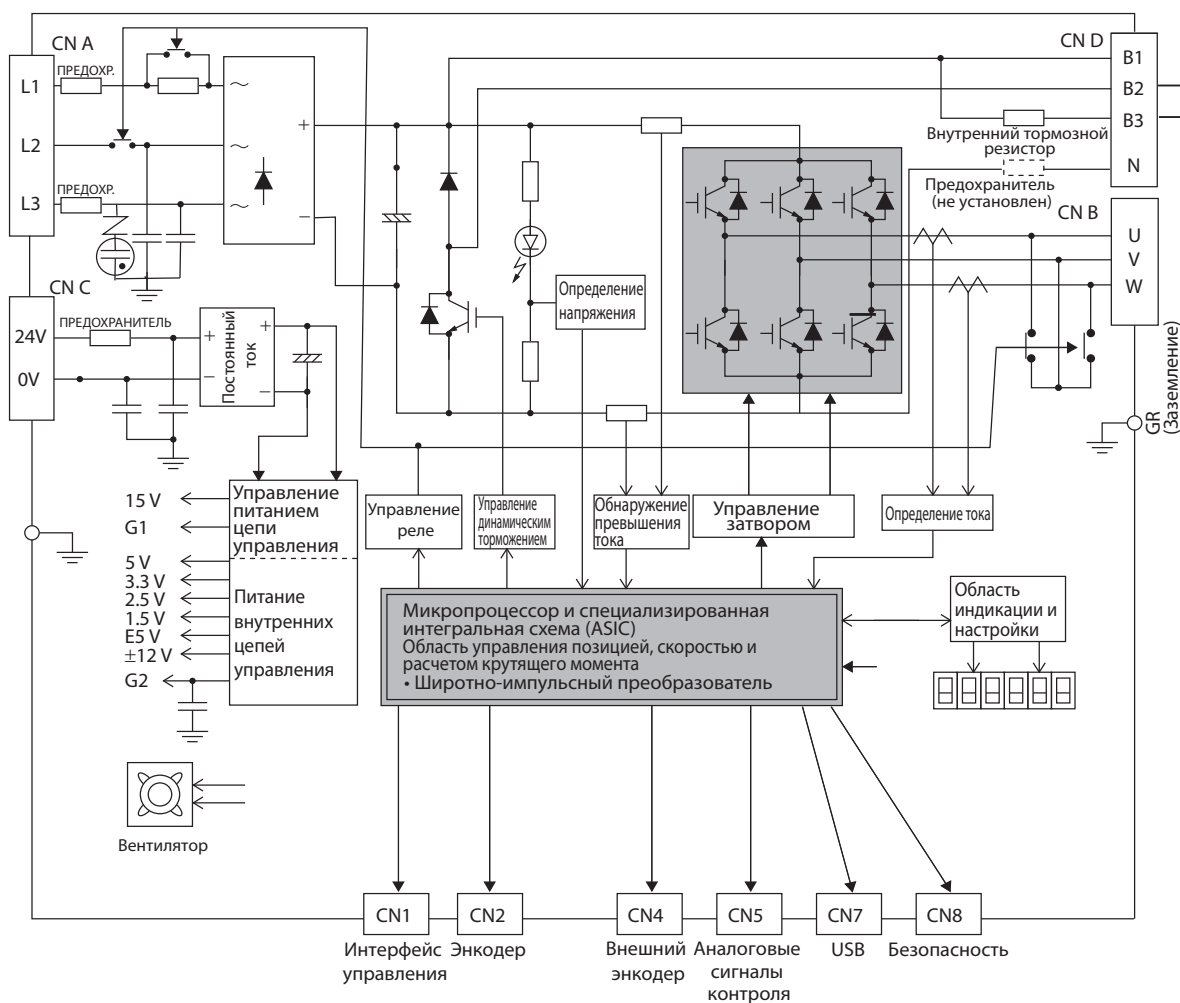
1

Особенности и конфигурация

Типоразмер D: R88D-KT10H/-15H



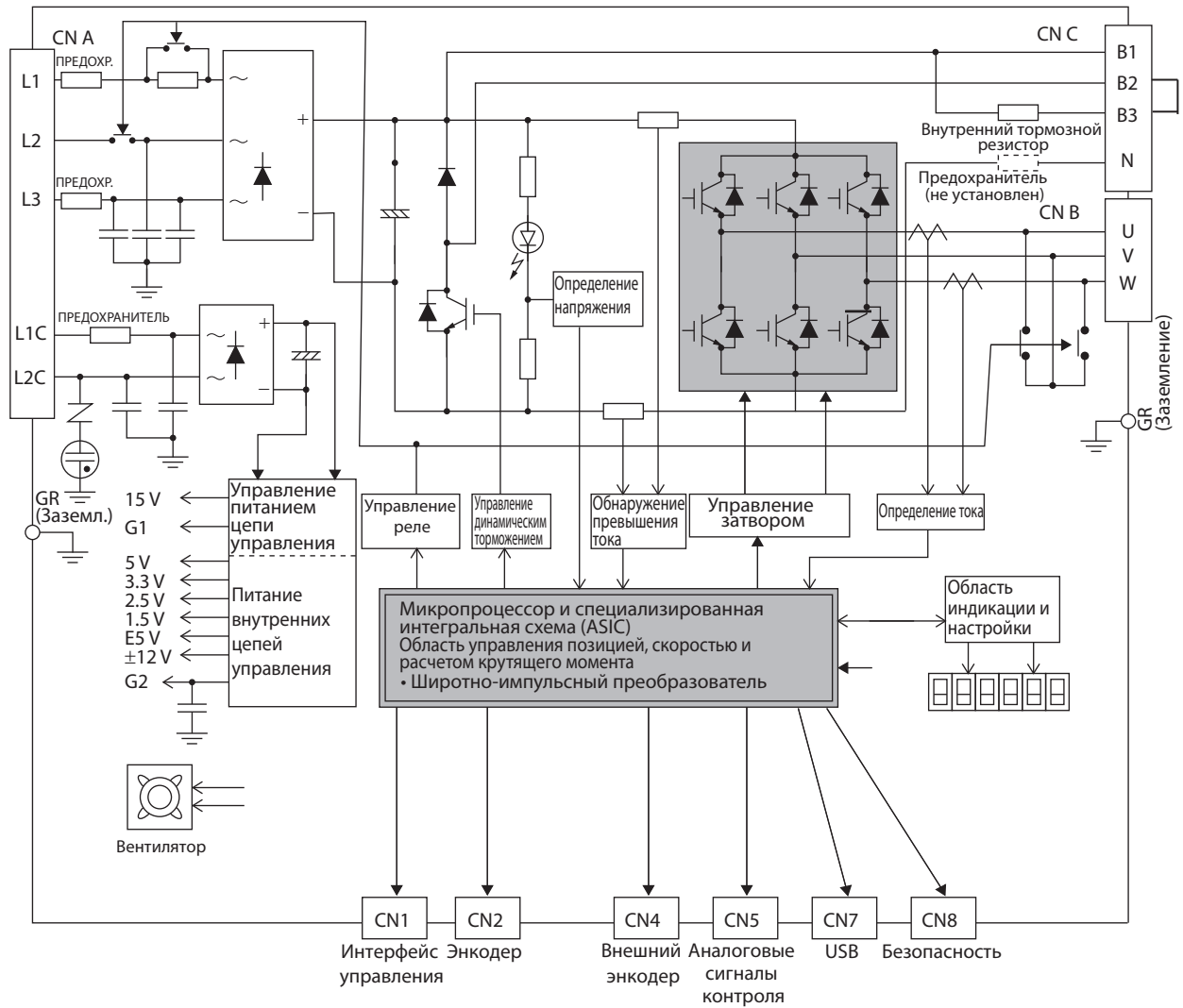
Типоразмер D: R88D-KT06F/-10F/-15F



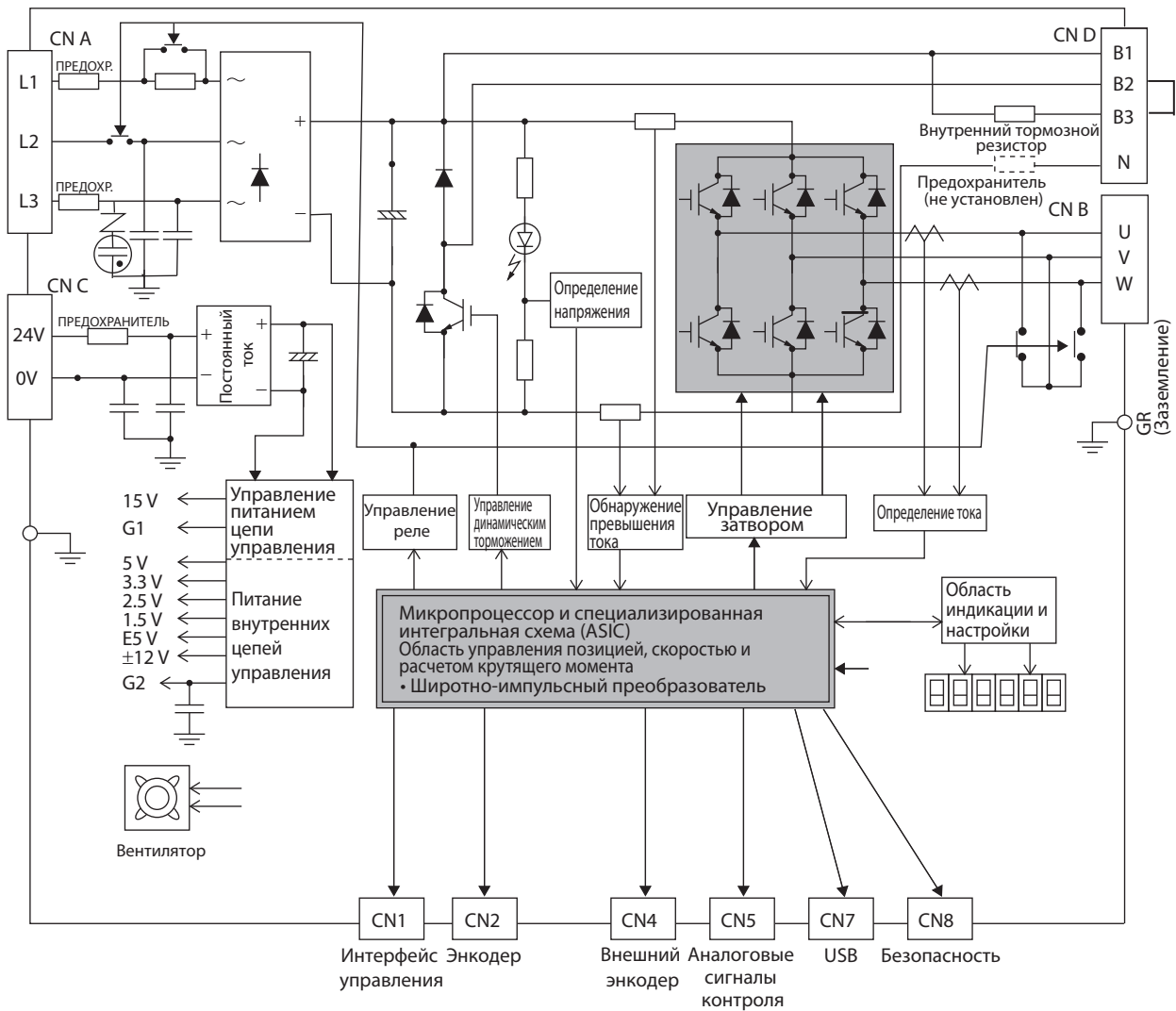
1

Особенности и конфигурация

Типоразмер E: R88D-KT20H
 Типоразмер F: R88D-KT30H/-50H
 Типоразмер G: R88D-KT75H
 Типоразмер H: R88D-KT150H



Типоразмер E: R88D-KT20F
 Типоразмер F: R88D-KT30F/-50F
 Типоразмер G: R88D-KT75F
 Типоразмер H: R88D-KT150F



1-5 Применимые стандарты

Директивы ЕС

Директивы ЕС	Изделие	Применимые стандарты
Директива по низковольтному электрооборудованию	Сервопривод	EN 61800-5-1
	Серводвигатель	EN60034-1/-5
Директивы по электромагнитной совместимости	Сервопривод Серводвигатель	EN 55011 класс А группа 1
		IEC61800-3
		EN61000-6-2

Примечание. Чтобы соответствовать директивам по электромагнитной совместимости, серводвигатель и сервопривод должны быть установлены согласно условиям, описанным в «4-3 Подключение в соответствии с директивами по электромагнитной совместимости» (Р.4-32).

Стандарты лаборатории UL по технике безопасности в США и Канадской ассоциации по стандартизации

Стандарт	Изделие	Применимые стандарты	Номер документа
Стандарты лаборатории UL по технике безопасности в США	Сервопривод	UL508C	E179149
	Серводвигатель	UL1004-1 [100 В, 200 В] 3000 об/мин, от 50 до 750 Вт	E331224
		UL1004	E179189
Стандарты Канадской ассоциации по стандартизации	Сервопривод	CSA22.2 No. 14	E179149
	Серводвигатель	CSA22.2 No. 100 [100 В, 200 В] 3000 об/мин, от 50 до 750 Вт	E331224
		CSA22.2 No. 100	E179189

Функциональная безопасность

Стандарт	Изделие	Применимые стандарты
Функциональная безопасность	Сервопривод	EN954-1 (Category 3) (Категория 3) ISO13849-1 (уровень производительности D) EN61508 (SIL2) EN62061 (SIL2) EV61800-5-2 (STO) IEC61326-3-1 (SIL2)

2

Стандартные модели и габаритные размеры

2

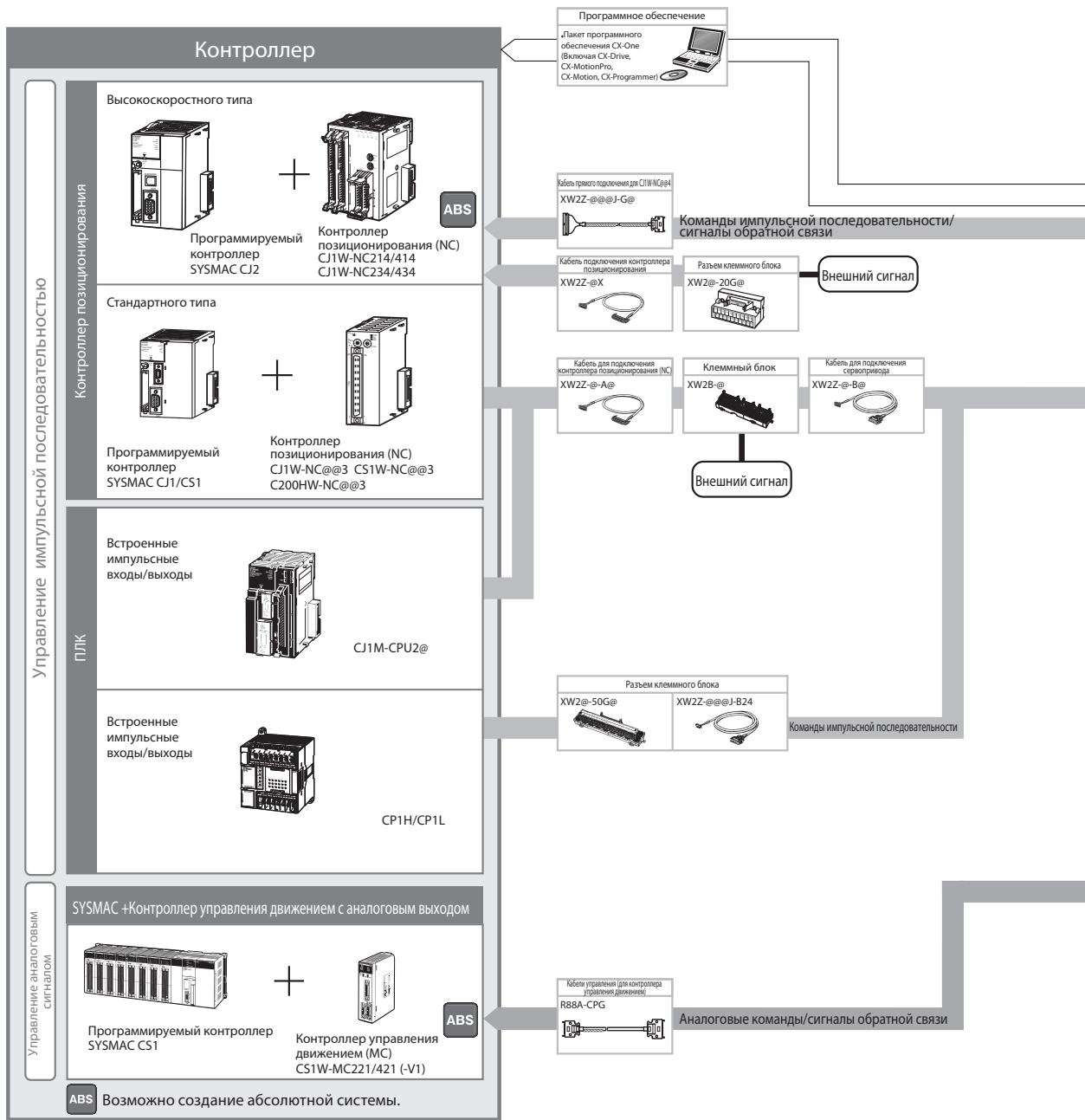
В этой главе приводится описание моделей сервоприводов, серводвигателей, и дополнительного оборудования, а также внешние и установочные размеры.

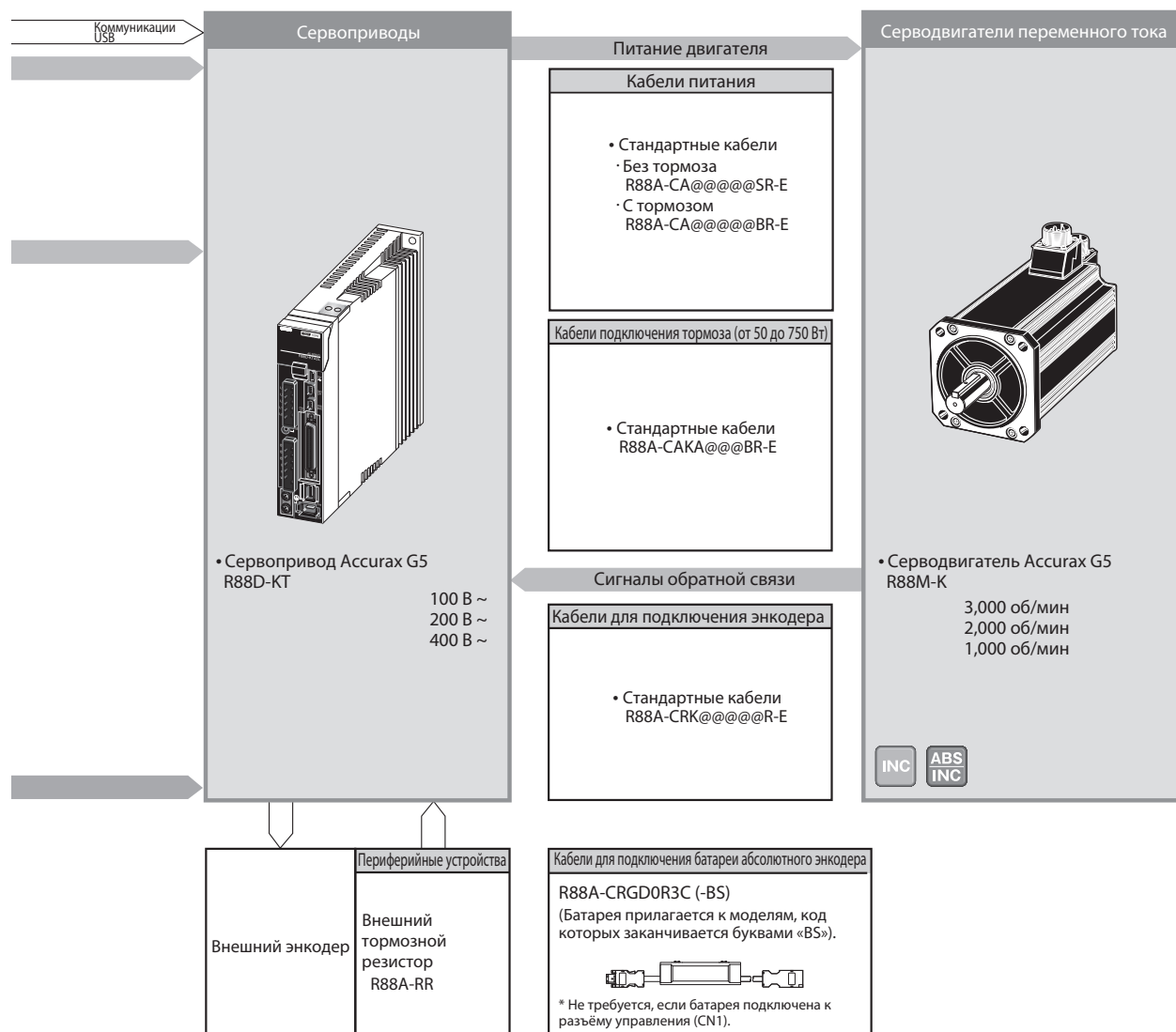
2-1	Конфигурация сервосистемы	2-2
2-2	Расшифровка названия модели	2-4
	Сервопривод	2-4
	Серводвигатель	2-5
2-3	Список стандартных моделей.....	2-6
	Список моделей сервопривода.....	2-6
	Список моделей серводвигателя.....	2-7
	Список комбинаций сервопривода и серводвигателя	2-12
	Список дополнительного оборудования и типов кабелей.....	2-16
2-4	Габаритные и установочные размеры	2-27
	Размеры сервопривода	2-27
	Размеры серводвигателя	2-45
	Размеры внешнего тормозного резистора.....	2-72
2-5	Размеры фильтра ЭМС.....	2-73

2-1 Конфигурация сервосистемы

2

Стандартные модели и габаритные размеры





2-2 Расшифровка названия модели

Сервопривод

Модель сервопривода может быть идентифицирована по типу сервопривода, применимой мощности серводвигателя, напряжению электропитания и другим параметрам.

R88D-KT01H

Серводвигатели серии Accurax G5

Тип привода

T : импульсный/аналоговый

Мощность

A5 : 50 Вт
 01 : 100 Вт
 02 : 200 Вт
 04 : 400 Вт
 06 : 600 Вт
 08 : 750 Вт
 10 : 1 кВт
 15 : 1.5 кВт
 20 : 2 кВт
 30 : 3 кВт
 50 : 5 кВт
 75 : 7.5 кВт
 150 : 15 кВт

Напряжение питания

L : 100 В переменного тока
 H : 200 В переменного тока
 F : 400 В переменного тока

Серводвигатель

R88M-K10030H-BOS2

Серводвигатель серии Accurax G5

Мощность серводвигателя

- 050 : 50 Вт
- 100 : 100 Вт
- 200 : 200 Вт
- 400 : 400 Вт
- 600 : 600 Вт
- 750 : 750 Вт
- 900 : 900 Вт
- 1K0 : 1 кВт
- 1K5 : 1.5 кВт
- 2K0 : 2 кВт
- 3K0 : 3 кВт
- 4K0 : 4 кВт
- 4K5 : 4.5 кВт
- 5K0 : 5 кВт
- 6K0 : 6 кВт
- 7K5 : 7.5 кВт
- 11K0 : 11 кВт
- 15K0 : 15 кВт

Номинальная скорость вращения

- 10 : 1 000 об/мин
- 15 : 1 500 об/мин
- 20 : 2 000 об/мин
- 30 : 3 000 об/мин

Напряжение и энкодер

- F : 400 В переменного тока (с инкрементным энкодером)
- H : 200 В переменного тока (с инкрементным энкодером)
- L : 100 В переменного тока (с инкрементным энкодером)
- C : 400 В переменного тока (с абсолютным энкодером)
- T : 200 В переменного тока (с абсолютным энкодером)
- S : 100 В переменного тока (с абсолютным энкодером)

Варианты

- Пропуск: Прямой вал, без шпонки
- V: С тормозом
- O: С сальником
- S2: Прямой вал, со шпонкой, с внутренней резьбой

2-3 Список стандартных моделей

Список моделей сервопривода

Технические характеристики	Модель	
Однофазный 100 В переменного тока	50 Вт	R88D-KTA5L
	100 Вт	R88D-KT01L
	200 Вт	R88D-KT02L
	400 Вт	R88D-KT04L
1-фазный/3-фазный 200 В переменного тока	100 Вт	R88D-KT01H
	200 Вт	R88D-KT02H
	400 Вт	R88D-KT04H
	750 Вт	R88D-KT08H
	1 кВт	R88D-KT10H
	1,5 кВт	R88D-KT15H
3-фазный 200 В переменного тока	2 кВт	R88D-KT20H
	3 кВт	R88D-KT30H
	5 кВт	R88D-KT50H
	7,5 кВт	R88D-KT75H
	15 кВт	R88D-KT150H
3-фазный 400 В переменного тока	600 Вт	R88D-KT06F
	1 кВт	R88D-KT10F
	1,5 кВт	R88D-KT15F
	2 кВт	R88D-KT20F
	3 кВт	R88D-KT30F
	5 кВт	R88D-KT50F
	7,5 кВт	R88D-KT75F
	15 кВт	R88D-KT150F

Список моделей серводвигателя

Серводвигатели 3 000 об/мин

Технические характеристики		Модель				
		С инкрементным энкодером		С абсолютным энкодером		
		Прямой вал без шпонки	Прямой вал со шпонкой и внутренней резьбой	Прямой вал без шпонки	Прямой вал со шпонкой и внутренней резьбой	
Без тормоза	100 В	50 Вт	R88M-K05030L	R88M-K05030L-S2	R88M-K05030S	R88M-K05030S-S2
		100 Вт	R88M-K10030L	R88M-K10030L-S2	R88M-K10030S	R88M-K10030S-S2
		200 Вт	R88M-K20030L	R88M-K20030L-S2	R88M-K20030S	R88M-K20030S-S2
		400 Вт	R88M-K40030L	R88M-K40030L-S2	R88M-K40030S	R88M-K40030S-S2
	200 В	50 Вт	R88M-K05030H	R88M-K05030H-S2	R88M-K05030T	R88M-K05030T-S2
		100 Вт	R88M-K10030H	R88M-K10030H-S2	R88M-K10030T	R88M-K10030T-S2
		200 Вт	R88M-K20030H	R88M-K20030H-S2	R88M-K20030T	R88M-K20030T-S2
		400 Вт	R88M-K40030H	R88M-K40030H-S2	R88M-K40030T	R88M-K40030T-S2
		750 Вт	R88M-K75030H	R88M-K75030H-S2	R88M-K75030T	R88M-K75030T-S2
		1 кВт	R88M-K1K030H	R88M-K1K030H-S2	R88M-K1K030T	R88M-K1K030T-S2
		1,5 кВт	R88M-K1K530H	R88M-K1K530H-S2	R88M-K1K530T	R88M-K1K530T-S2
		2 кВт	R88M-K2K030H	R88M-K2K030H-S2	R88M-K2K030T	R88M-K2K030T-S2
		3 кВт	R88M-K3K030H	R88M-K3K030H-S2	R88M-K3K030T	R88M-K3K030T-S2
		4 кВт	R88M-K4K030H	R88M-K4K030H-S2	R88M-K4K030T	R88M-K4K030T-S2
	5 кВт	R88M-K5K030H	R88M-K5K030H-S2	R88M-K5K030T	R88M-K5K030T-S2	
	400 В	750 Вт	R88M-K75030F	R88M-K75030F-S2	R88M-K75030C	R88M-K75030C-S2
		1 кВт	R88M-K1K030F	R88M-K1K030F-S2	R88M-K1K030C	R88M-K1K030C-S2
		1,5 кВт	R88M-K1K530F	R88M-K1K530F-S2	R88M-K1K530C	R88M-K1K530C-S2
		2 кВт	R88M-K2K030F	R88M-K2K030F-S2	R88M-K2K030C	R88M-K2K030C-S2
		3 кВт	R88M-K3K030F	R88M-K3K030F-S2	R88M-K3K030C	R88M-K3K030C-S2
		4 кВт	R88M-K4K030F	R88M-K4K030F-S2	R88M-K4K030C	R88M-K4K030C-S2
		5 кВт	R88M-K5K030F	R88M-K5K030F-S2	R88M-K5K030C	R88M-K5K030C-S2

2-3 Список стандартных моделей

Технические характеристики		Модель				
		С инкрементным энкодером		С абсолютным энкодером		
		Прямой вал без шпонки	Прямой вал со шпонкой и внутренней резьбой	Прямой вал без шпонки	Прямой вал со шпонкой и внутренней резьбой	
С тормозом	100 В	50 Вт	R88M-K05030L-B	R88M-K05030L-BS2	R88M-K05030S-B	R88M-K05030S-BS2
		100 Вт	R88M-K10030L-B	R88M-K10030L-BS2	R88M-K10030S-B	R88M-K10030S-BS2
		200 Вт	R88M-K20030L-B	R88M-K20030L-BS2	R88M-K20030S-B	R88M-K20030S-BS2
		400 Вт	R88M-K40030L-B	R88M-K40030L-BS2	R88M-K40030S-B	R88M-K40030S-BS2
	200 В	50 Вт	R88M-K05030H-B	R88M-K05030H-BS2	R88M-K05030T-B	R88M-K05030T-BS2
		100 Вт	R88M-K10030H-B	R88M-K10030H-BS2	R88M-K10030T-B	R88M-K10030T-BS2
		200 Вт	R88M-K20030H-B	R88M-K20030H-BS2	R88M-K20030T-B	R88M-K20030T-BS2
		400 Вт	R88M-K40030H-B	R88M-K40030H-BS2	R88M-K40030T-B	R88M-K40030T-BS2
		750 Вт	R88M-K75030H-B	R88M-K75030H-BS2	R88M-K75030T-B	R88M-K75030T-BS2
		1 кВт	R88M-K1K030H-B	R88M-K1K030H-BS2	R88M-K1K030T-B	R88M-K1K030T-BS2
		1,5 кВт	R88M-K1K530H-B	R88M-K1K530H-BS2	R88M-K1K530T-B	R88M-K1K530T-BS2
		2 кВт	R88M-K2K030H-B	R88M-K2K030H-BS2	R88M-K2K030T-B	R88M-K2K030T-BS2
		3 кВт	R88M-K3K030H-B	R88M-K3K030H-BS2	R88M-K3K030T-B	R88M-K3K030T-BS2
		4 кВт	R88M-K4K030H-B	R88M-K4K030H-BS2	R88M-K4K030T-B	R88M-K4K030T-BS2
		5 кВт	R88M-K5K030H-B	R88M-K5K030H-BS2	R88M-K5K030T-B	R88M-K5K030T-BS2
	400 В	750 Вт	R88M-K75030F-B	R88M-K75030F-BS2	R88M-K75030C-B	R88M-K75030C-BS2
		1 кВт	R88M-K1K030F-B	R88M-K1K030F-BS2	R88M-K1K030C-B	R88M-K1K030C-BS2
		1,5 кВт	R88M-K1K530F-B	R88M-K1K530F-BS2	R88M-K1K530C-B	R88M-K1K530C-BS2
		2 кВт	R88M-K2K030F-B	R88M-K2K030F-BS2	R88M-K2K030C-B	R88M-K2K030C-BS2
		3 кВт	R88M-K3K030F-B	R88M-K3K030F-BS2	R88M-K3K030C-B	R88M-K3K030C-BS2
		4 кВт	R88M-K4K030F-B	R88M-K4K030F-BS2	R88M-K4K030C-B	R88M-K4K030C-BS2
		5 кВт	R88M-K5K030F-B	R88M-K5K030F-BS2	R88M-K5K030C-B	R88M-K5K030C-BS2

Примечание. Доступны также модели с сальниками.

2

Стандартные модели и габаритные размеры

Серводвигатели 1 500 об/мин и 2 000 об/мин

Технические характеристики		Модель				
		С инкрементным энкодером		С абсолютным энкодером		
		Прямой вал без шпонки	Прямой вал со шпонкой и внутренней резьбой	Прямой вал без шпонки	Прямой вал со шпонкой и внутренней резьбой	
Без тормоза	200 В	1 кВт	R88M-K1K020H	R88M-K1K020H-S2	R88M-K1K020T	R88M-K1K020T-S2
		1,5 кВт	R88M-K1K520H	R88M-K1K520H-S2	R88M-K1K520T	R88M-K1K520T-S2
		2 кВт	R88M-K2K020H	R88M-K2K020H-S2	R88M-K2K020T	R88M-K2K020T-S2
		3 кВт	R88M-K3K020H	R88M-K3K020H-S2	R88M-K3K020T	R88M-K3K020T-S2
		4 кВт	R88M-K4K020H	R88M-K4K020H-S2	R88M-K4K020T	R88M-K4K020T-S2
		5 кВт	R88M-K5K020H	R88M-K5K020H-S2	R88M-K5K020T	R88M-K5K020T-S2
		7,5 кВт	---	---	R88M-K7K515T	R88M-K7K515T-S2
		11 кВт	---	---	R88M-K11K015T	R88M-K11K015T-S2
	15 кВт	---	---	R88M-K15K015T	R88M-K15K015T-S2	
	400 В	400 Вт	R88M-K40020F	R88M-K40020F-S2	R88M-K40020C	R88M-K40020C-BS2
		600 Вт	R88M-K60020F	R88M-K60020F-S2	R88M-K60020C	R88M-K60020C-BS2
		1 кВт	R88M-K1K020F	R88M-K1K020F-S2	R88M-K1K020C	R88M-K1K020C-S2
		1,5 кВт	R88M-K1K520F	R88M-K1K520F-S2	R88M-K1K520C	R88M-K1K520C-S2
		2 кВт	R88M-K2K020F	R88M-K2K020F-S2	R88M-K2K020C	R88M-K2K020C-S2
		3 кВт	R88M-K3K020F	R88M-K3K020F-S2	R88M-K3K020C	R88M-K3K020C-S2
		4 кВт	R88M-K4K020F	R88M-K4K020F-S2	R88M-K4K020C	R88M-K4K020C-S2
5 кВт		R88M-K5K020F	R88M-K5K020F-S2	R88M-K5K020C	R88M-K5K020C-S2	
7,5 кВт		---	---	R88M-K7K515C	R88M-K7K515C-S2	
11 кВт		---	---	R88M-K11K015C	R88M-K11K015C-S2	
15 кВт	---	---	R88M-K15K015C	R88M-K15K015C-S2		

2-3 Список стандартных моделей

Технические характеристики		Модель				
		С инкрементным энкодером		С абсолютным энкодером		
		Прямой вал без шпонки	Прямой вал со шпонкой и внутренней резьбой	Прямой вал без шпонки	Прямой вал со шпонкой и внутренней резьбой	
С тормозом	200 В	1 кВт	R88M-K1K020H-B	R88M-K1K020H-BS2	R88M-K1K020T-B	R88M-K1K020T-BS2
		1,5 кВт	R88M-K1K520H-B	R88M-K1K520H-BS2	R88M-K1K520T-B	R88M-K1K520T-BS2
		2 кВт	R88M-K2K020H-B	R88M-K2K020H-BS2	R88M-K2K020T-B	R88M-K2K020T-BS2
		3 кВт	R88M-K3K020H-B	R88M-K3K020H-BS2	R88M-K3K020T-B	R88M-K3K020T-BS2
		4 кВт	R88M-K4K020H-B	R88M-K4K020H-BS2	R88M-K4K020T-B	R88M-K4K020T-BS2
		5 кВт	R88M-K5K020H-B	R88M-K5K020H-BS2	R88M-K5K020T-B	R88M-K5K020T-BS2
		7,5 кВт	---	---	R88M-K7K515T-B	R88M-K7K515T-BS2
		11 кВт	---	---	R88M-K11K015T-B	R88M-K11K015T-BS2
		15 кВт	---	---	R88M-K15K015T-B	R88M-K15K015T-BS2
	400 В	400 Вт	R88M-K40020F-B	R88M-K40020F-BS2	R88M-K40020C-B	R88M-K40020C-BS2
		600 Вт	R88M-K60020F-B	R88M-K60020F-BS2	R88M-K60020C-B	R88M-K60020C-BS2
		1 кВт	R88M-K1K020F-B	R88M-K1K020F-BS2	R88M-K1K020C-B	R88M-K1K020C-BS2
		1,5 кВт	R88M-K1K520F-B	R88M-K1K520F-BS2	R88M-K1K520C-B	R88M-K1K520C-BS2
		2 кВт	R88M-K2K020F-B	R88M-K2K020F-BS2	R88M-K2K020C-B	R88M-K2K020C-BS2
		3 кВт	R88M-K3K020F-B	R88M-K3K020F-BS2	R88M-K3K020C-B	R88M-K3K020C-BS2
		4 кВт	R88M-K4K020F-B	R88M-K4K020F-BS2	R88M-K4K020C-B	R88M-K4K020C-BS2
		5 кВт	R88M-K5K020F-B	R88M-K5K020F-BS2	R88M-K5K020C-B	R88M-K5K020C-BS2
		7,5 кВт	---	---	R88M-K7K515C-B	R88M-K7K515C-BS2
		11 кВт	---	---	R88M-K11K015C-B	R88M-K11K015C-BS2
15 кВт	---	---	R88M-K15K015C-B	R88M-K15K015C-BS2		

Примечание 1. Предлагаются также модели с сальниками.

Примечание 2. Номинальная скорость вращения серводвигателей от 7,5 до 15 кВт составляет 1 500 об/мин.

Двигатели 1 000 об/мин

Технические характеристики		Модель				
		С инкрементным энкодером		С абсолютным энкодером		
		Прямой вал без шпонки	Прямой вал со шпонкой и внутренней резьбой	Прямой вал без шпонки	Прямой вал со шпонкой и внутренней резьбой	
Без тормоза	200 В	900 Вт	R88M-K90010H	R88M-K90010H-S2	R88M-K90010T	R88M-K90010T-S2
		2 кВт	R88M-K2K010H	R88M-K2K010H-S2	R88M-K2K010T	R88M-K2K010T-S2
		3 кВт	R88M-K3K010H	R88M-K3K010H-S2	R88M-K3K010T	R88M-K3K010T-S2
		4,5 кВт	---	---	R88M-K4K510T	R88M-K4K510T-S2
		6 кВт	---	---	R88M-K6K010T	R88M-K6K010T-S2
	400 В	900 Вт	R88M-K90010F	R88M-K90010F-S2	R88M-K90010C	R88M-K90010C-S2
		2 кВт	R88M-K2K010F	R88M-K2K010F-S2	R88M-K2K010C	R88M-K2K010C-S2
		3 кВт	R88M-K3K010F	R88M-K3K010F-S2	R88M-K3K010C	R88M-K3K010C-S2
		4,5 кВт	---	---	R88M-K4K510C	R88M-K4K510C-S2
		6 кВт	---	---	R88M-K6K010C	R88M-K6K010C-S2
С тормозом	200 В	900 Вт	R88M-K90010H-B	R88M-K90010H-BS2	R88M-K90010T-B	R88M-K90010T-BS2
		2 кВт	R88M-K2K010H-B	R88M-K2K010H-BS2	R88M-K2K010T-B	R88M-K2K010T-BS2
		3 кВт	R88M-K3K010H-B	R88M-K3K010H-BS2	R88M-K3K010T-B	R88M-K3K010T-BS2
		4,5 кВт	---	---	R88M-K4K510T-B	R88M-K4K510T-BS2
		6 кВт	---	---	R88M-K6K010T-B	R88M-K6K010T-BS2
	400 В	900 Вт	R88M-K90010F-B	R88M-K90010F-BS2	R88M-K90010C-B	R88M-K90010C-BS2
		2 кВт	R88M-K2K010F-B	R88M-K2K010F-BS2	R88M-K2K010C-B	R88M-K2K010C-BS2
		3 кВт	R88M-K3K010F-B	R88M-K3K010F-BS2	R88M-K3K010C-B	R88M-K3K010C-BS2
		4,5 кВт	---	---	R88M-K4K510C-B	R88M-K4K510C-BS2
		6 кВт	---	---	R88M-K6K010C-B	R88M-K6K010C-BS2

Примечание. Предлагаются также модели с сальниками.

Список комбинаций сервопривода и серводвигателя

Таблицы в этом разделе показывают возможные комбинации сервоприводов и серводвигателей Accurax G5. Серводвигатели и сервоприводы могут использоваться только в перечисленных комбинациях. -x в конце кодового обозначения модели двигателя обозначает возможные варианты, такие как тип вала, тормоз, сальник и шпонка.

Серводвигатели и приводы 3 000 об/мин

Напряжение	Серводвигатель			Сервопривод
	Номинальная мощность	С инкрементным энкодером	С абсолютным энкодером	
1-фазный 100 В	50 Вт	R88M-K05030L-x	R88M-K05030S-x	R88D-KTA5L
	100 Вт	R88M-K10030L-x	R88M-K10030S-x	R88D-KT01L
1-фазный/3-фазный 100 В	200 Вт	R88M-K20030L-x	R88M-K20030S-x	R88D-KT02L
	400 Вт	R88M-K40030L-x	R88M-K40030S-x	R88D-KT04L
1-фазный/3-фазный 200 В	50 Вт	R88M-K05030H-x	R88M-K05030T-x	R88D-KT01H
	100 Вт	R88M-K10030H-x	R88M-K10030T-x	R88D-KT01H
	200 Вт	R88M-K20030H-x	R88M-K20030T-x	R88D-KT02H
	400 Вт	R88M-K40030H-x	R88M-K40030T-x	R88D-KT04H
	750 Вт	R88M-K75030H-x	R88M-K75030T-x	R88D-KT08H
	1 кВт	R88M-K1K030H-x	R88M-K1K030T-x	R88D-KT15H
	1,5 кВт	R88M-K1K530H-x	R88M-K1K530T-x	R88D-KT15H
3-фазный 200 В	2 кВт	R88M-K2K030H-x	R88M-K2K030T-x	R88D-KT20H
	3 кВт	R88M-K3K030H-x	R88M-K3K030T-x	R88D-KT30H
	4 кВт	R88M-K4K030H-x	R88M-K4K030T-x	R88D-KT50H
	5 кВт	R88M-K5K030H-x	R88M-K5K030T-x	R88D-KT50H
3-фазный 400 В	750 Вт	R88M-K75030F-x	R88M-K75030C-x	R88D-KT10F
	1 кВт	R88M-K1K030F-x	R88M-K1K030C-x	R88D-KT15F
	1,5 кВт	R88M-K1K530F-x	R88M-K1K530C-x	R88D-KT15F
	2 кВт	R88M-K2K030F-x	R88M-K2K030C-x	R88D-KT20F
	3 кВт	R88M-K3K030F-x	R88M-K3K030C-x	R88D-KT30F
	4 кВт	R88M-K4K030F-x	R88M-K4K030C-x	R88D-KT50F
	5 кВт	R88M-K5K030F-x	R88M-K5K030C-x	R88D-KT50F

Серводвигатели и приводы 1 500 об/мин и 2 000 об/мин

Напряжение	Серводвигатель			Сервопривод
	Номинальная мощность	С инкрементным энкодером	С абсолютным энкодером	
1-фазный/3-фазный 200 В	1 кВт	R88M-K1K020H-x	R88M-K1K020T-x	R88D-KT10H
	1,5 кВт	R88M-K1K520H-x	R88M-K1K520T-x	R88D-KT15H
3-фазный 200 В	2 кВт	R88M-K2K020H-x	R88M-K2K020T-x	R88D-KT20H
	3 кВт	R88M-K3K020H-x	R88M-K3K020T-x	R88D-KT30H
	4 кВт	R88M-K4K020H-x	R88M-K4K020T-x	R88D-KT50H*
	5 кВт	R88M-K5K020H-x	R88M-K5K020T-x	R88D-KT50H
	7,5 кВт	---	R88M-K7K515T-x	R88D-KT75H
	11 кВт	---	R88M-K11K015T-x	R88D-KT150H*
	15 кВт	---	R88M-K15K015T-x	R88D-KT150H
3-фазный 400 В	400 Вт	R88M-K40020F-x	R88M-K40020C-x	R88D-KT06F*
	600 Вт	R88M-K60020F-x	R88M-K60020C-x	R88D-KT06F
	1 кВт	R88M-K1K020F-x	R88M-K1K020C-x	R88D-KT10F
	1,5 кВт	R88M-K1K520F-x	R88M-K1K520C-x	R88D-KT15F
	2 кВт	R88M-K2K020F-x	R88M-K2K020C-x	R88D-KT20F
	3 кВт	R88M-K3K020F-x	R88M-K3K020C-x	R88D-KT30F
	4 кВт	R88M-K4K020F-x	R88M-K4K020C-x	R88D-KT50F*
	5 кВт	R88M-K5K020F-x	R88M-K5K020C-x	R88D-KT50F
	7,5 кВт	---	R88M-K7K515C-x	R88D-KT75F
	11 кВт	---	R88M-K11K015C-x	R88D-KT150F*
	15 кВт	---	R88M-K15K015C-x	R88D-KT150F

* Используйте эти комбинации с осторожностью, так как у сервопривода и серводвигателя различные мощности.

Серводвигатели и приводы 1 000 об/мин

Напряжение	Серводвигатель			Сервопривод
	Номинальная мощность	С инкрементным энкодером	С абсолютным энкодером	
1-фазный/3-фазный 200 В	900 Вт	R88M-K90010H-x	R88M-K90010T-x	R88D-KT15H*
3-фазный 200 В	2 кВт	R88M-K2K010H-x	R88M-K2K010T-x	R88D-KT30H*
	3 кВт	R88M-K3K010H-x	R88M-K3K010T-x	R88D-KT50H*
	4,5 кВт	---	R88M-K4K510T-x	R88D-KT50H*
	6 кВт	---	R88M-K6K010T-x	R88D-KT75H*
3-фазный 400 В	900 Вт	R88M-K90010F-x	R88M-K90010C-x	R88D-KT15F*
	2 кВт	R88M-K2K010F-x	R88M-K2K010C-x	R88D-KT30F*
	3 кВт	R88M-K3K010F-x	R88M-K3K010C-x	R88D-KT50F*
	4,5 кВт	---	R88M-K4K510C-x	R88D-KT50F*
	6 кВт	---	R88M-K6K010C-x	R88D-KT75F*

* Используйте эти комбинации с осторожностью, так как у сервопривода и серводвигателя различные мощности.

Список дополнительного оборудования и типов кабелей

Кабели для подключения энкодера (Европейские гибкие кабели)

Технические характеристики	Модель	
[100 В и 200 В] Для серводвигателей 3 000 об/мин, от 50 до 750 Вт (для абсолютных и инкрементных энкодеров)	1,5 м	R88A-CRKA001-5CR-E
	3 м	R88A-CRKA003CR-E
	5 м	R88A-CRKA005CR-E
	10 м	R88A-CRKA010CR-E
	15 м	R88A-CRKA015CR-E
	20 м	R88A-CRKA020CR-E
[100 В и 200 В] Двигатели 3 000 об/мин, от 1,0 кВт и выше Для серводвигателей 2 000 об/мин Для серводвигателей 1 000 об/мин (для абсолютных и инкрементных энкодеров)	1,5 м	R88A-CRKC001-5NR-E
	3 м	R88A-CRKC003NR-E
	5 м	R88A-CRKC005NR-E
	10 м	R88A-CRKC010NR-E
	15 м	R88A-CRKC015NR-E
[400 В] Для серводвигателей 3 000 об/мин Для серводвигателей 2 000 об/мин Для серводвигателей 1 000 об/мин (для абсолютных и инкрементных энкодеров)	20 м	R88A-CRKC020NR-E

Кабели для подключения двигателя (Европейские гибкие кабели)

Технические характеристики	Модель		
		Для серводвигателя без тормоза	Для серводвигателя с тормозом
[100 В и 200 В] Для серводвигателей 3 000 об/мин, от 50 до 750 Вт	1,5 м	R88A-CAKA001-5SR-E	Требуются оба кабеля: силовой кабель R88ACAКАxxxSR-E и отдельный кабель для подключения тормоза R88A- САКАxxxBR-E (1)
	3 м	R88A-CAKA003SR-E	
	5 м	R88A-CAKA005SR-E	
	10 м	R88A-CAKA010SR-E	
	15 м	R88A-CAKA015SR-E	
	20 м	R88A-CAKA020SR-E	
[200 В] Для серводвигателей 3 000 об/мин, от 1 до 2 кВт Для серводвигателей 2 000 об/мин, от 1 до 2 кВт Для серводвигателей 1 000 об/мин, от 900 Вт	1,5 м	R88A-CAGB001-5SR-E	R88A-CAGB001-5BR-E
	3 м	R88A-CAGB003SR-E	R88A-CAGB003BR-E
	5 м	R88A-CAGB005SR-E	R88A-CAGB005BR-E
	10 м	R88A-CAGB010SR-E	R88A-CAGB010BR-E
	15 м	R88A-CAGB015SR-E	R88A-CAGB015BR-E
	20 м	R88A-CAGB020SR-E	R88A-CAGB020BR-E
[400 В] Для серводвигателей 3 000 об/мин, от 750 Вт до 2 кВт Для серводвигателей 2 000 об/мин, от 400 Вт до 2 кВт Для серводвигателей 1 000 об/мин, от 900 Вт	1,5 м	R88A-CAGB001-5SR-E	R88A-CAKF001-5BR-E
	3 м	R88A-CAGB003SR-E	R88A-CAKF003BR-E
	5 м	R88A-CAGB005SR-E	R88A-CAKF005BR-E
	10 м	R88A-CAGB010SR-E	R88A-CAKF010BR-E
	15 м	R88A-CAGB015SR-E	R88A-CAKF015BR-E
	20 м	R88A-CAGB020SR-E	R88A-CAKF020BR-E
[200 В и 400 В] Для серводвигателей 3 000 об/мин, от 3 до 5 кВт Для серводвигателей 2 000 об/мин, от 3 до 5 кВт Для серводвигателей 1 000 об/мин, от 2 до 3 кВт	1,5 м	R88A-CAGD001-5SR-E	R88A-CAGD001-5BR-E
	3 м	R88A-CAGD003SR-E	R88A-CAGD003BR-E
	5 м	R88A-CAGD005SR-E	R88A-CAGD005BR-E
	10 м	R88A-CAGD010SR-E	R88A-CAGD010BR-E
	15 м	R88A-CAGD015SR-E	R88A-CAGD015BR-E
	20 м	R88A-CAGD020SR-E	R88A-CAGD020BR-E
[200 В и 400 В] Для серводвигателей 1 500 об/мин, от 7,5 кВт Для серводвигателей 1 000 об/мин, от 6 кВт	1,5 м	R88A-CAKE001-5SR-E	-
	3 м	R88A-CAKE003SR-E	-
	5 м	R88A-CAKE005SR-E	-
	10 м	R88A-CAKE010SR-E	-
	15 м	R88A-CAKE015SR-E	-
	20 м	R88A-CAKE020SR-E	-
[200 В и 400 В] Для серводвигателей 1 500 об/мин, от 11 до 15 кВт	1,5 м	R88A-CAKG001-5SR-E	-
	3 м	R88A-CAKG003SR-E	-
	5 м	R88A-CAKG005SR-E	-
	10 м	R88A-CAKG010SR-E	-
	15 м	R88A-CAKG015SR-E	-
	20 м	R88A-CAKG020SR-E	-

(1) Примечание: Для выбора отдельного кабеля подключения тормоза см. таблицу кабелей на странице 2-18

Кабели для подключения тормоза (Европейские гибкие кабели)

Технические характеристики	Модель	
[100 В и 200 В] Для серводвигателей 3 000 об/мин, от 50 до 750 Вт	1,5 м	R88A-CAKA001-5BR-E
	3 м	R88A-CAKA003BR-E
	5 м	R88A-CAKA005BR-E
	10 м	R88A-CAKA010BR-E
	15 м	R88A-CAKA015BR-E
	20 м	R88A-CAKA020BR-E
[400 В] Для серводвигателей 1 500 об/мин, от 7,5 кВт до 15 кВт Для серводвигателей 1 000 об/мин, от 6 кВт	1,5 м	R88A-CAGE001-5BR-E
	3 м	R88A-CAGE003BR-E
	5 м	R88A-CAGE005BR-E
	10 м	R88A-CAGE010BR-E
	15 м	R88A-CAGE015BR-E
	20 м	R88A-CAGE020BR-E

Кабели для подключения энкодера (Японские жесткие кабели)

Технические характеристики	Модель	
[100 В и 200 В] Для серводвигателей 3 000 об/мин, от 50 до 750 Вт (для абсолютных и инкрементных энкодеров)	3 м	R88A-CRKA003C
	5 м	R88A-CRKA005C
	10 м	R88A-CRKA010C
	15 м	R88A-CRKA015C
	20 м	R88A-CRKA020C
	30 м	R88A-CRKA030C
	40 м	R88A-CRKA040C
	50 м	R88A-CRKA050C
[100 В и 200 В] Двигатели 3 000 об/мин, от 1,0 кВт и выше Для серводвигателей 2 000 об/мин Для серводвигателей 1 500 об/мин Для серводвигателей 1 000 об/мин (для абсолютных и инкрементных энкодеров) [400 В] Для серводвигателей 3 000 об/мин Для серводвигателей 2 000 об/мин Для серводвигателей 1 500 об/мин Для серводвигателей 1 000 об/мин (для абсолютных и инкрементных энкодеров)	3 м	R88A-CRKC003N
	5 м	R88A-CRKC005N
	10 м	R88A-CRKC010N
	15 м	R88A-CRKC015N
	20 м	R88A-CRKC020N
	30 м	R88A-CRKC030N
	40 м	R88A-CRKC040N
	50 м	R88A-CRKC050N

Кабели для подключения питания двигателя (Японские жесткие кабели)

Технические характеристики	Модель		
		Для серводвигателя без тормоза	Для серводвигателя с тормозом
[100 В и 200 В] Для серводвигателей 3 000 об/мин, от 50 до 750 Вт	3 м	R88A-CAKA003S	Требуется оба кабеля: силовой кабель R88A-CAKAxxxS и отдельный кабель для подключения тормоза R88A-CAKAxxxB (1)
	5 м	R88A-CAKA005S	
	10 м	R88A-CAKA010S	
	15 м	R88A-CAKA015S	
	20 м	R88A-CAKA020S	
	30 м	R88A-CAKA030S	
	40 м	R88A-CAKA040S	
	50 м	R88A-CAKA050S	
[200 В] Для серводвигателей 3 000 об/мин, от 1 до 2 кВт Для серводвигателей 2 000 об/мин, от 1 до 2 кВт Для серводвигателей 1 000 об/мин, от 900 Вт	3 м	R88A-CAGB003S	R88A-CAGB003B
	5 м	R88A-CAGB005S	R88A-CAGB005B
	10 м	R88A-CAGB010S	R88A-CAGB010B
	15 м	R88A-CAGB015S	R88A-CAGB015B
	20 м	R88A-CAGB020S	R88A-CAGB020B
	30 м	R88A-CAGB030S	R88A-CAGB030B
	40 м	R88A-CAGB040S	R88A-CAGB040B
	50 м	R88A-CAGB050S	R88A-CAGB050B
[400 В] Для серводвигателей 3 000 об/мин, от 750 Вт до 2 кВт Для серводвигателей 2 000 об/мин, от 400 Вт до 2 кВт Для серводвигателей 1 000 об/мин, от 900 Вт	3 м	R88A-CAGB003S	R88A-CAKF003B
	5 м	R88A-CAGB005S	R88A-CAKF005B
	10 м	R88A-CAGB010S	R88A-CAKF010B
	15 м	R88A-CAGB015S	R88A-CAKF015B
	20 м	R88A-CAGB020S	R88A-CAKF020B
	30 м	R88A-CAGB030S	R88A-CAKF030B
	40 м	R88A-CAGB040S	R88A-CAKF040B
	50 м	R88A-CAGB050S	R88A-CAKF050B
[400 В] Для серводвигателей 3 000 об/мин, от 3 до 5 кВт Для серводвигателей 2 000 об/мин, от 3 до 5 кВт Для серводвигателей 1 000 об/мин, от 2 до 3 кВт	3 м	R88A-CAGD003S	R88A-CAGD003B
	5 м	R88A-CAGD005S	R88A-CAGD005B
	10 м	R88A-CAGD010S	R88A-CAGD010B
	15 м	R88A-CAGD015S	R88A-CAGD015B
	20 м	R88A-CAGD020S	R88A-CAGD020B
	30 м	R88A-CAGD030S	R88A-CAGD030B
	40 м	R88A-CAGD040S	R88A-CAGD040B
	50 м	R88A-CAGD050S	R88A-CAGD050B
[400 В] Для серводвигателей 2 000 об/мин, от 7,5 кВт Для серводвигателей 1 000 об/мин, от 6 кВт	3 м	R88A-CAGE003S	-
	5 м	R88A-CAGE005S	-
	10 м	R88A-CAGE010S	-
	15 м	R88A-CAGE015S	-
	20 м	R88A-CAGE020S	-
	30 м	R88A-CAGE030S	-
	40 м	R88A-CAGE040S	-
	50 м	R88A-CAGE050S	-

(1) Примечание: Для выбора отдельного кабеля подключения тормоза см. таблицу кабелей на странице 2-16

Кабели для подключения тормоза (Японские жесткие кабели)

Технические характеристики	Модель	
[100 В и 200 В] Для серводвигателей 3 000 об/мин, от 50 до 750 Вт	3 м	R88A-CAKA003B
	5 м	R88A-CAKA005B
	10 м	R88A-CAKA010B
	15 м	R88A-CAKA015B
	20 м	R88A-CAKA020B
	30 м	R88A-CAKA030B
	40 м	R88A-CAKA040B
	50 м	R88A-CAKA050B
Для серводвигателей 2 000 об/мин, от 7,5 до 15 кВт Для серводвигателей 1 000 об/мин, от 6 кВт	3 м	R88A-CAGE003B
	5 м	R88A-CAGE005B
	10 м	R88A-CAGE010B
	15 м	R88A-CAGE015B
	20 м	R88A-CAGE020B
	30 м	R88A-CAGE030B
	40 м	R88A-CAGE040B
	50 м	R88A-CAGE050B

Кабели для подключения энкодера (Японские гибкие кабели)

Технические характеристики	Модель	
[100 В и 200 В] Для серводвигателей 3 000 об/мин, от 50 до 750 Вт (для абсолютных и инкрементных энкодеров)	3 м	R88A-CRKA003CR
	5 м	R88A-CRKA005CR
	10 м	R88A-CRKA010CR
	15 м	R88A-CRKA015CR
	20 м	R88A-CRKA020CR
	30 м	R88A-CRKA030CR
	40 м	R88A-CRKA040CR
	50 м	R88A-CRKA050CR
[100 В и 200 В] Двигатели 3 000 об/мин, от 1,0 кВт и выше Для серводвигателей 2 000 об/мин Для серводвигателей 1 500 об/мин Для серводвигателей 1 000 об/мин (для абсолютных и инкрементных энкодеров) [400 В] Для серводвигателей 3 000 об/мин Для серводвигателей 2 000 об/мин Для серводвигателей 1 500 об/мин Для серводвигателей 1 000 об/мин (для абсолютных и инкрементных энкодеров)	3 м	R88A-CRKC003NR
	5 м	R88A-CRKC005NR
	10 м	R88A-CRKC010NR
	15 м	R88A-CRKC015NR
	20 м	R88A-CRKC020NR
	30 м	R88A-CRKC030NR
	40 м	R88A-CRKC040NR
	50 м	R88A-CRKC050NR

Кабели для подключения питания двигателя (Японские гибкие кабели)

Технические характеристики		Модель	
		Для серводвигателя без тормоза	Для серводвигателя с тормозом
[100 В и 200 В] Для серводвигателей 3 000 об/мин, от 50 до 750 Вт	3 м	R88A-CAKA003SR	Требуется оба кабеля: силовой кабель R88ACAxxSR и отдельный кабель для подключения тормоза R88A-CAKAxxBR (1)
	5 м	R88A-CAKA005SR	
	10 м	R88A-CAKA010SR	
	15 м	R88A-CAKA015SR	
	20 м	R88A-CAKA020SR	
	30 м	R88A-CAKA030SR	
	40 м	R88A-CAKA040SR	
	50 м	R88A-CAKA050SR	
[200 В] Для серводвигателей 3 000 об/мин, от 1 до 2 кВт Для серводвигателей 2 000 об/мин, от 1 до 2 кВт Для серводвигателей 1 000 об/мин, от 900 Вт	3 м	R88A-CAGB003SR	R88A-CAGB003BR
	5 м	R88A-CAGB005SR	R88A-CAGB005BR
	10 м	R88A-CAGB010SR	R88A-CAGB010BR
	15 м	R88A-CAGB015SR	R88A-CAGB015BR
	20 м	R88A-CAGB020SR	R88A-CAGB020BR
	30 м	R88A-CAGB030SR	R88A-CAGB030BR
	40 м	R88A-CAGB040SR	R88A-CAGB040BR
	50 м	R88A-CAGB050SR	R88A-CAGB050BR
[400 В] Для серводвигателей 3 000 об/мин, от 750 Вт до 2 кВт Для серводвигателей 2 000 об/мин, от 400 Вт до 2 кВт Для серводвигателей 1 000 об/мин, от 900 Вт	3 м	R88A-CAGB003SR	R88A-CAKF003BR
	5 м	R88A-CAGB005SR	R88A-CAKF005BR
	10 м	R88A-CAGB010SR	R88A-CAKF010BR
	15 м	R88A-CAGB015SR	R88A-CAKF015BR
	20 м	R88A-CAGB020SR	R88A-CAKF020BR
	30 м	R88A-CAGB030SR	R88A-CAKF030BR
	40 м	R88A-CAGB040SR	R88A-CAKF040BR
	50 м	R88A-CAGB050SR	R88A-CAKF050BR
[400 В] Для серводвигателей 3 000 об/мин, от 3 до 5 кВт Для серводвигателей 2 000 об/мин, от 3 до 5 кВт Для серводвигателей 1 000 об/мин, от 2 до 3 кВт	3 м	R88A-CAGD003SR	R88A-CAGD003BR
	5 м	R88A-CAGD005SR	R88A-CAGD005BR
	10 м	R88A-CAGD010SR	R88A-CAGD010BR
	15 м	R88A-CAGD015SR	R88A-CAGD015BR
	20 м	R88A-CAGD020SR	R88A-CAGD020BR
	30 м	R88A-CAGD030SR	R88A-CAGD030BR
	40 м	R88A-CAGD040SR	R88A-CAGD040BR
	50 м	R88A-CAGD050SR	R88A-CAGD050BR

(1) Примечание: Для выбора отдельного кабеля подключения тормоза см. таблицу кабелей на странице 2-18

Кабели для подключения тормоза (Японские гибкие кабели)

Технические характеристики		Модель
[100 В и 200 В] Для серводвигателей 3 000 об/мин, от 50 до 750 Вт	3 м	R88A-CAKA003BR
	5 м	R88A-CAKA005BR
	10 м	R88A-CAKA010BR
	15 м	R88A-CAKA015BR
	20 м	R88A-CAKA020BR
	30 м	R88A-CAKA030BR
	40 м	R88A-CAKA040BR
	50 м	R88A-CAKA050BR

Кабели для подключения аккумуляторной батареи абсолютного энкодера

Технические характеристики		Модель
Кабель подключения аккумуляторной батареи (батарея не входит в комплект)	0.3 м	R88A-CRGD0R3C
Кабель подключения аккумуляторной батареи (в комплект входит аккумуляторная батарея R88A-BAT01G x 1 шт)	0.3 м	R88A-CRGD0R3C-BS

Кабель для аналоговых сигналов контроля

Технические характеристики		Модель
Кабель для аналоговых сигналов контроля	1 м	R88A-CMK001S

Резервная аккумуляторная батарея абсолютного энкодера

Технические характеристики		Модель
2000 мА/ч, 3,6 В		R88A-BAT01G

Разъёмы

Технические характеристики		Модель
Разъём двигателя для кабеля подключения энкодера	[100 В и 200 В] Для 3 000 об/мин, от 1 до 5 кВт	R88A-CNK02R
	[100 В и 200 В] Для 3 000 об/мин, от 1 до 5 кВт Для 2 000 об/мин, 1 000 об/мин [400 В] Для 3 000 об/мин, 2 000 об/мин, и 1 000 об/мин	R88A-CNK04R
Разъём входов/выходов управления (CN1)		R88A-CNU11C
Разъём энкодера (CN2)		R88A-CNW01R
Разъём для подключения внешнего энкодера (CN4)		R88A-CNK41L
Разъём безопасности (CN8)		R88A-CNK81S
Разъём для подключения кабеля питания (для 750 Вт макс.)		R88A-CNK11A
Разъём для подключения кабеля тормоза (для 750 Вт макс.)		R88A-CNK11B

Клеммные блоки (для CN1)

Технические характеристики		Модель
Клеммный блок	Для CS1W-NC113/-NC133 Для CJ1W-NC113/-NC133 Для C200HW-NC113	XW2B-20J6-1B
	Для CS1W-NC213/-NC413/-NC233/-NC433 Для CJ1W-NC213/-NC413/-NC233/-NC433 Для C200HW-NC213/-NC413	XW2B-40J6-2B
	Для CJ1M-CPU21/-CPU22/-CPU23	XW2B-20J6-8A XW2B-40J6-9A
	Для CQM1-CPU43-V1 Для CQM1H-PLB21	XW2B-20J6-3B

Кабели клеммного блока для подключения к сервоприводу

Технические характеристики		Модель	
Кабели для подключения сервопривода	Для CS1W-NC113/-NC133, CJ1W-NC113/-NC133, C200HW-NC113 (XW2B-20J6-1B) Для CS1W-NC213/-NC413/-NC233/-NC433, CJ1W-NC213/-NC413/-NC233/-NC433, C200HW-NC213/-NC413 (XW2B-40J6-2B) Для CQM1-CPU43-V1 or CQM1H-PLB21 (XW2B-20J6-3B)	1 м	XW2Z-100J-B25
		2 м	XW2Z-200J-B25
	Для CJM1-CPU21/-CPU22/-CPU23 (XW2B-20J6-8A/XW2B-40J6-9A)	1 м	XW2Z-100J-B31
		2 м	XW2Z-200J-B31

Кабели клеммного блока для подключения к контроллерам позиционирования

Технические характеристики		Модель	
Кабели для подключения контроллера позиционирования	Для CQM1H-PLB21 (XW2B-20J6-3B)	0,5 м	XW2Z-050J-A3
		1 м	XW2Z-100J-A3
	Для CS1W-NC113, C200HW-NC113 (XW2B-20J6-1B)	0,5 м	XW2Z-050J-A6
		1 м	XW2Z-100J-A6
	Для CS1W-NC213/-NC413, C200HW-NC213/-NC413 (XW2B-20J6-2B)	0,5 м	XW2Z-050J-A7
		1 м	XW2Z-100J-A7
	Для CS1W-NC133 (XW2B-20J6-1B)	0,5 м	XW2Z-050J-A10
		1 м	XW2Z-100J-A10
	Для CS1W-NC233/-NC433 (XW2B-20J6-2B)	0,5 м	XW2Z-050J-A11
		1 м	XW2Z-100J-A11
	Для CJ1W-NC113 (XW2B-20J6-1B)	0,5 м	XW2Z-050J-A14
		1 м	XW2Z-100J-A14
	Для CJ1W-NC213/-NC413 (XW2B-20J6-2B)	0,5 м	XW2Z-050J-A15
		1 м	XW2Z-100J-A15
	Для CJ1W-NC133 (XW2B-20J6-1B)	0,5 м	XW2Z-050J-A18
		1 м	XW2Z-100J-A18
	Для CJ1W-NC233/-NC433 (XW2B-20J6-2B)	0,5 м	XW2Z-050J-A19
		1 м	XW2Z-100J-A19
Для CJ1M-CPU21/-CPU22/-CPU23 (XW2B-20J6-8A/XW2B-40J6-9A)	0,5 м	XW2Z-050J-A33	
	1 м	XW2Z-100J-A33	

Кабели управления

Технические характеристики		Модель
Рекомендованные кабели для контроллера позиционирования (выход усилителя-формирователя для 1-й оси) CJ1W-NC234/-NC434	1 м	XW2Z-100J-G9
	5 м	XW2Z-500J-G9
	10 м	XW2Z-10MJ-G9
Рекомендованные кабели для контроллера позиционирования (выход с открытым коллектором для 1-й оси) CJ1W-NC214/-NC414	1 м	XW2Z-100J-G13
	3 м	XW2Z-300J-G13
Рекомендованные кабели для контроллера позиционирования (выход усилителя-формирователя для 2-х осей) CJ1W-NC234/-NC434	1 м	XW2Z-100J-G13
	5 м	XW2Z-500J-G1
	10 м	XW2Z-10MJ-G1
Рекомендованные кабели для контроллера позиционирования (выход с открытым коллектором для 2-х осей) CJ1W-NC214/-NC414	1 м	XW2Z-100J-G5
	3 м	XW2Z-300J-G5
Рекомендованные кабели для контроллера управления движением (для 1-й оси) CS1W-MC221-V1/-MC421-V1	1 м	R88A-CPG001M1
	2 м	R88A-CPG002M1
	3 м	R88A-CPG003M1
	5 м	R88A-CPG005M1
Рекомендованные кабели для контроллера управления движением (для 2-х осей) CS1W-MC221-V1/-MC421-V1	1 м	R88A-CPG001M2
	2 м	R88A-CPG002M2
	3 м	R88A-CPG003M2
	5 м	R88A-CPG005M2
Общие кабели управления (с разъёмом на одном конце)	1 м	R88A-CPG001S
	2 м	R88A-CPG002S
Кабели для блока клемм вывода	1 м	XW2Z-100J-B24
	2 м	XW2Z-200J-B24
Блок клемм вывода	Винт М3 для штырькового вывода	XW2B-50G4
	Винт М3,5 для вилкообразного/круглого вывода	XW2B-50G5
	Винт М3 для вилкообразного/круглого вывода	XW2D-50G6

Внешние тормозные резисторы

Технические характеристики	Модель
Мощность тормозного резистора: 20 Вт, 50 Ом (с датчиком температуры 150°C)	R88A-RR08050S
Мощность тормозного резистора: 20 Вт, 100 Ом (с датчиком температуры 150°C)	R88A-RR080100S
Мощность тормозного резистора: 70 Вт, 47 Ом (с датчиком температуры 170°C)	R88A-RR22047S
Мощность тормозного резистора: 180 Вт, 20 Ом (с датчиком температуры 200°C)	R88A-RR50020S

Монтажные кронштейны (L-образные кронштейны для монтажа в стойке)

Технические характеристики	Модель
R88D-KTA5L/-KT01L/-KT01H/-KT02H	R88A-TK01K
R88D-KT02L/-KT04H	R88A-TK02K
R88D-KT04L/-KT08H	R88A-TK03K
R88D-KT10H/-KT15H/-KT06F/-KT10F/-KT15F	R88A-TK04K

2-4 Габаритные и установочные размеры

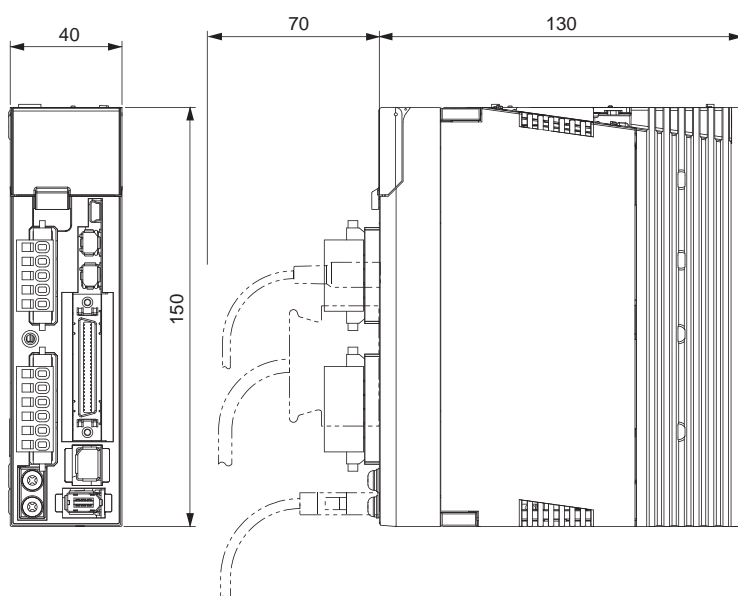
Размеры сервопривода

Однофазный 100 В переменного тока: R88D-KTA5L/-KT01L (от 50 до 100 Вт)

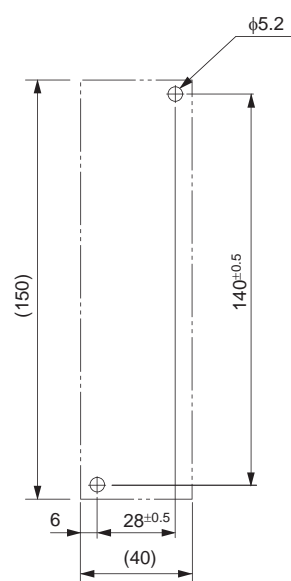
1-фазный/3-фазный 200 В переменного тока: R88D-KT01H/-KT02H (от 100 до 200 Вт)

Настенный монтаж

Габаритные размеры



Установочные размеры



2

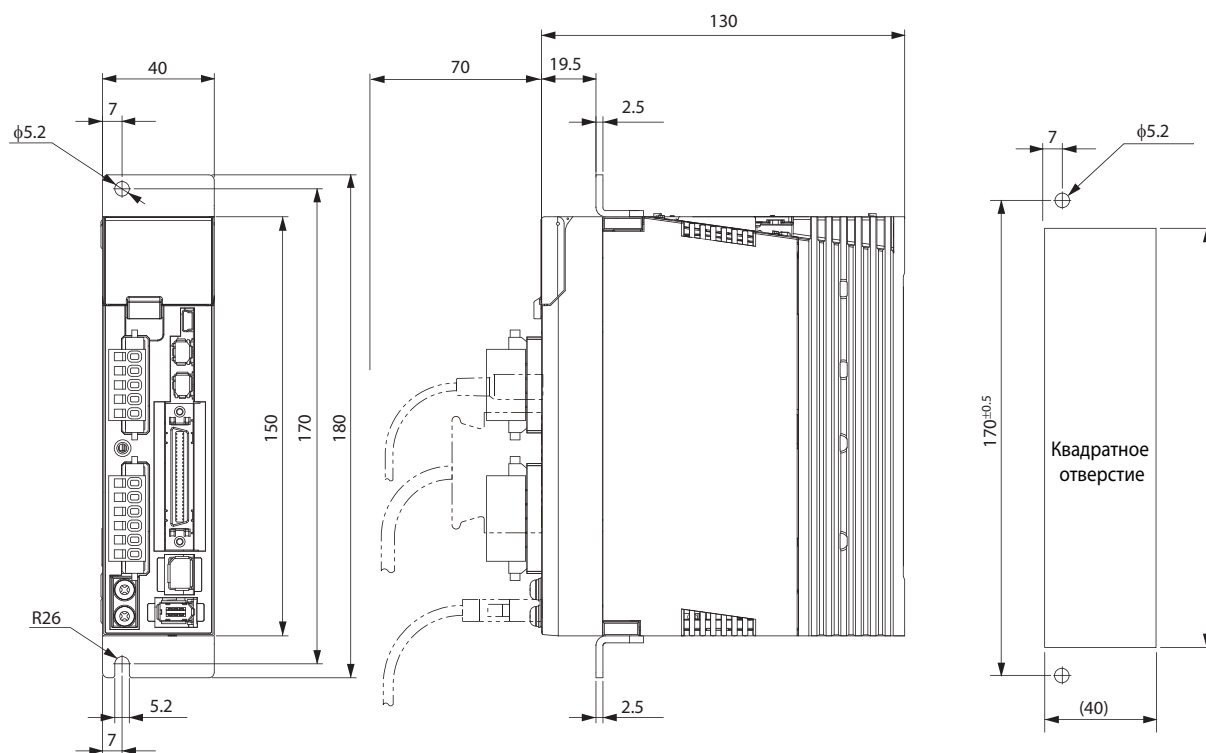
Стандартные модели и габаритные размеры

2-4 Габаритные и установочные размеры

Фронтальный монтаж (с использованием фронтальных кронштейнов)

Габаритные размеры

Установочные размеры



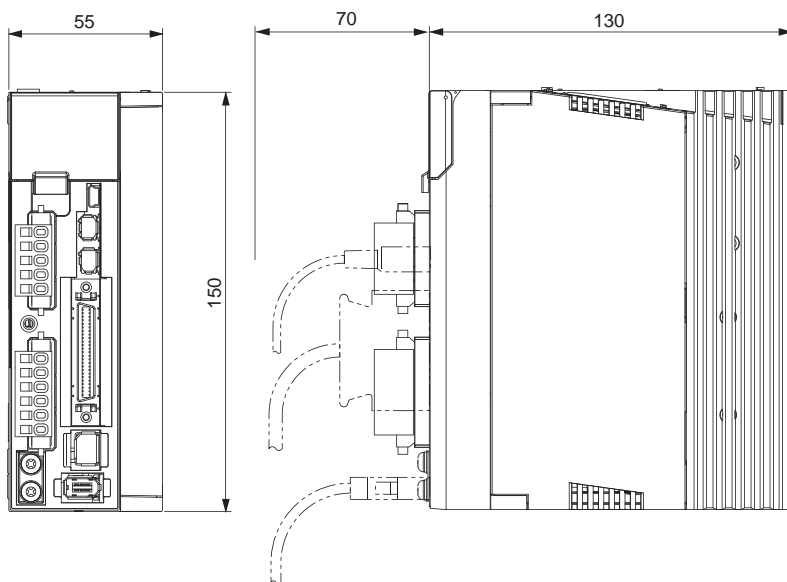
2

Стандартные модели и габаритные размеры

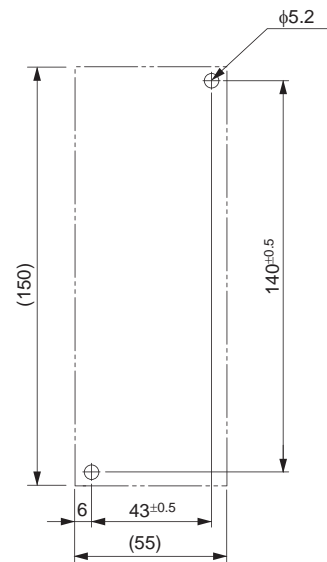
1-фазный/3-фазный 100 В переменного тока: R88D-КТ02L (200 Вт)
 1-фазный/3-фазный 200 В переменного тока: R88D-КТ04H (400 Вт)

Настенный монтаж

Габаритные размеры

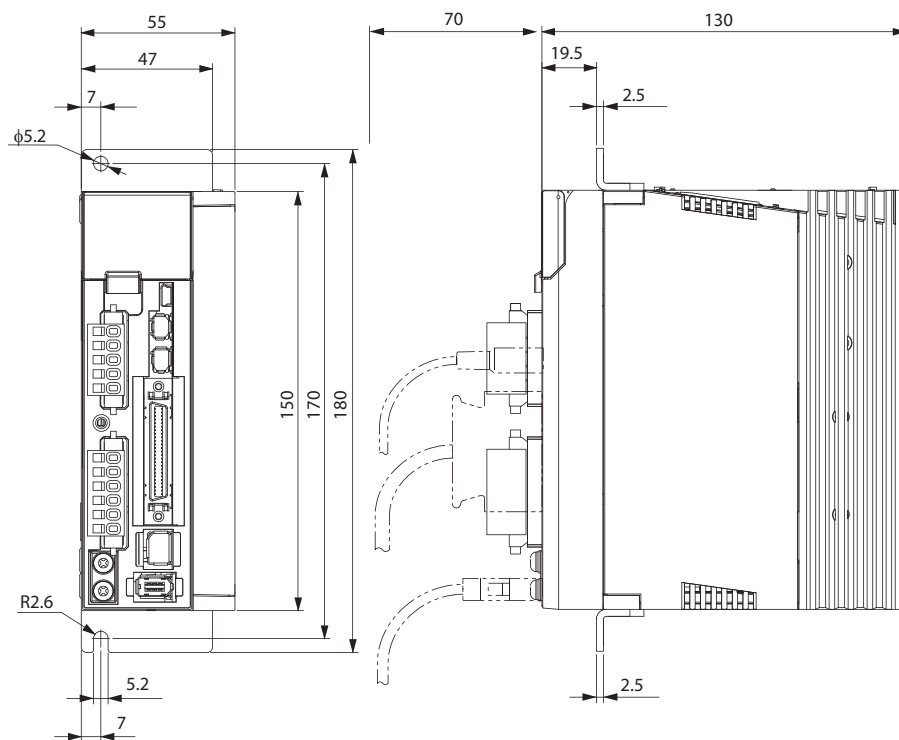


Установочные размеры



Фронтальный монтаж (с использованием фронтальных кронштейнов)

Габаритные размеры



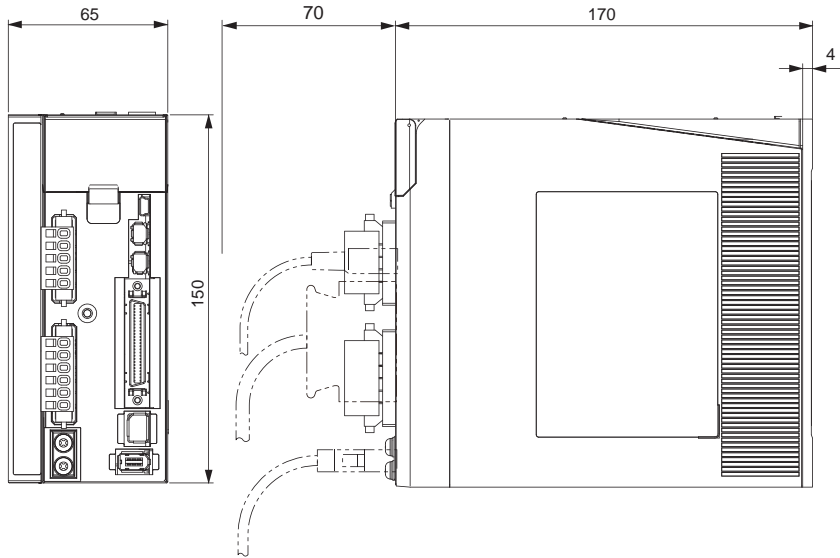
Установочные размеры



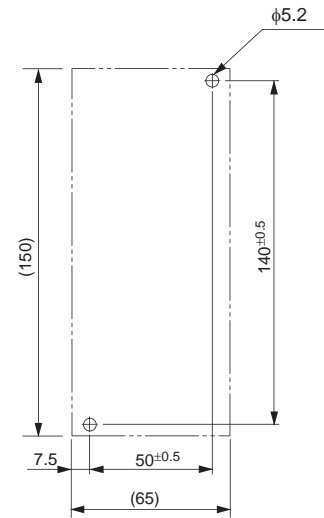
1-фазный/3-фазный 100 В переменного тока: R88D-КТ04L (400 Вт)
 1-фазный/3-фазный 200 В переменного тока: R88D-КТ08H (800 Вт)

Настенный монтаж

Габаритные размеры

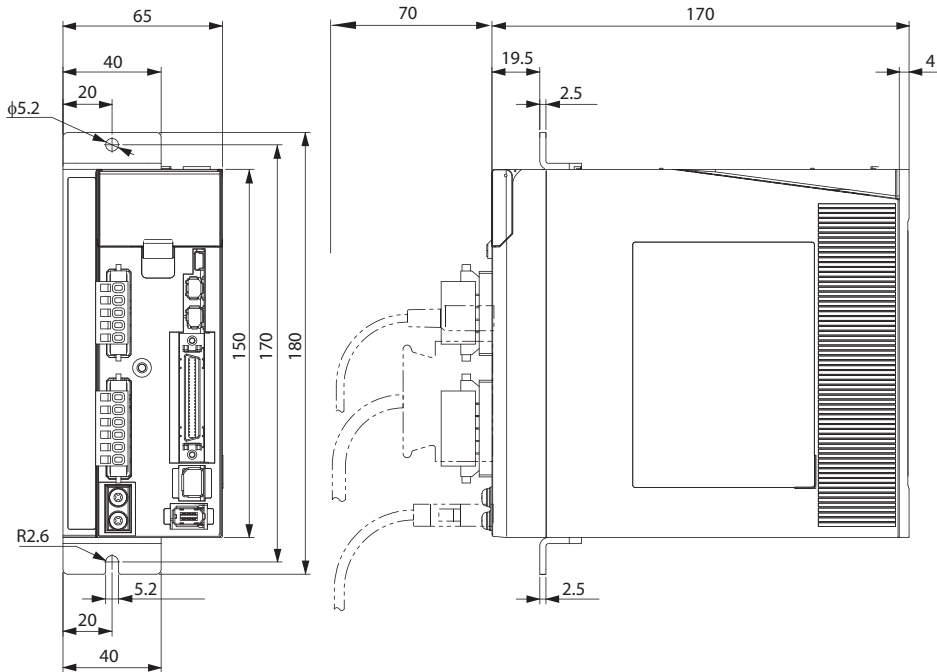


Установочные размеры



Фронтальный монтаж (с использованием фронтальных кронштейнов)

Габаритные размеры



Установочные размеры

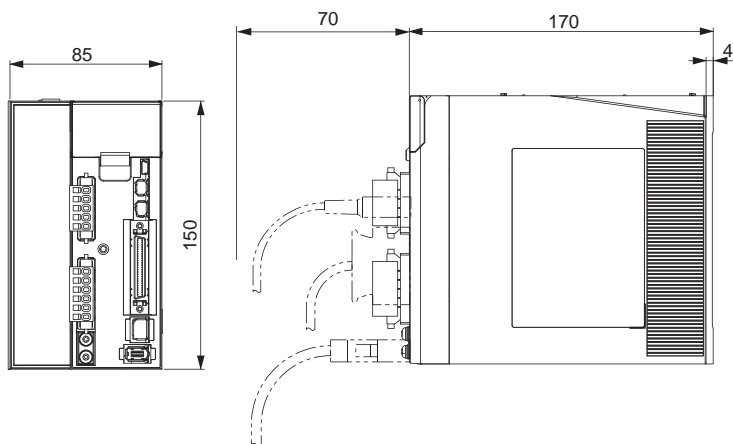


2
Стандартные модели и габаритные размеры

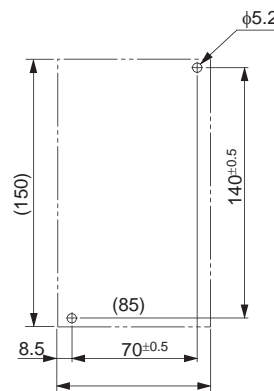
1-фазный/3-фазный 200 В переменного тока: R88D-КТ10Н/-КТ15Н (от 900 Вт до 1,5 кВт)

Настенный монтаж

Габаритные размеры

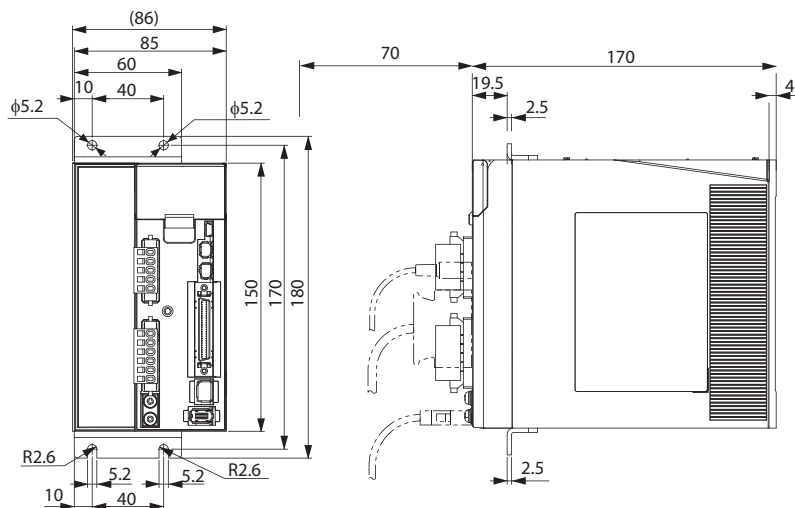


Установочные размеры



Фронтальный монтаж (с использованием фронтальных кронштейнов)

Габаритные размеры



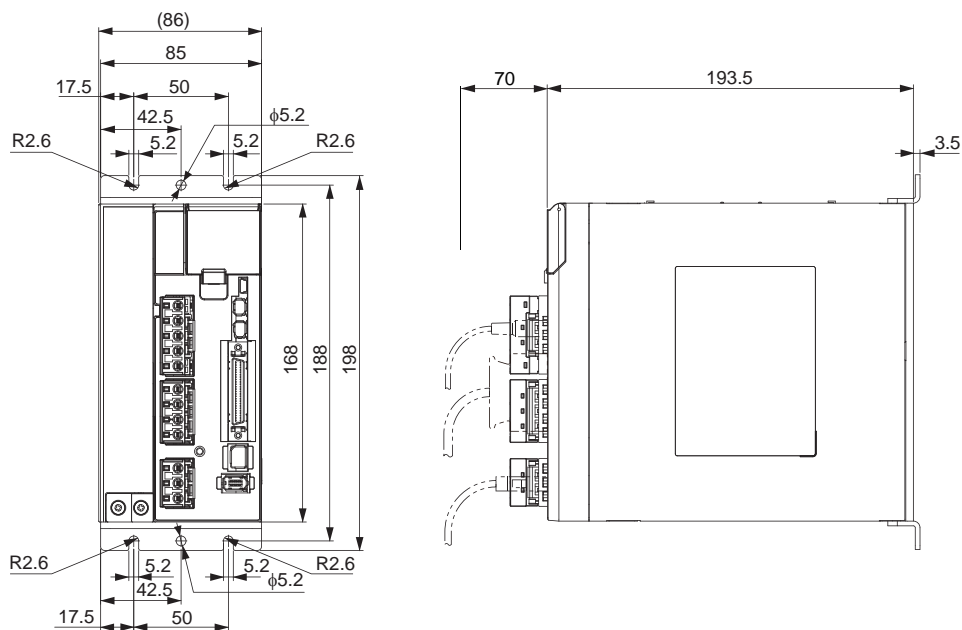
Установочные размеры



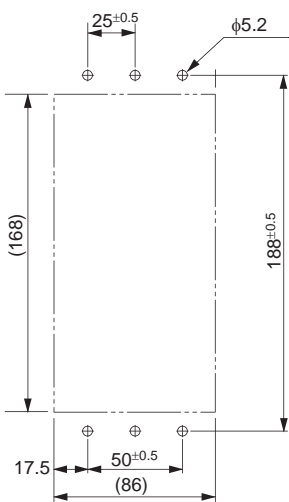
3-фазный 200 В переменного тока: R88D-КТ20Н (2 кВт)

Настенный монтаж

Габаритные размеры



Установочные размеры

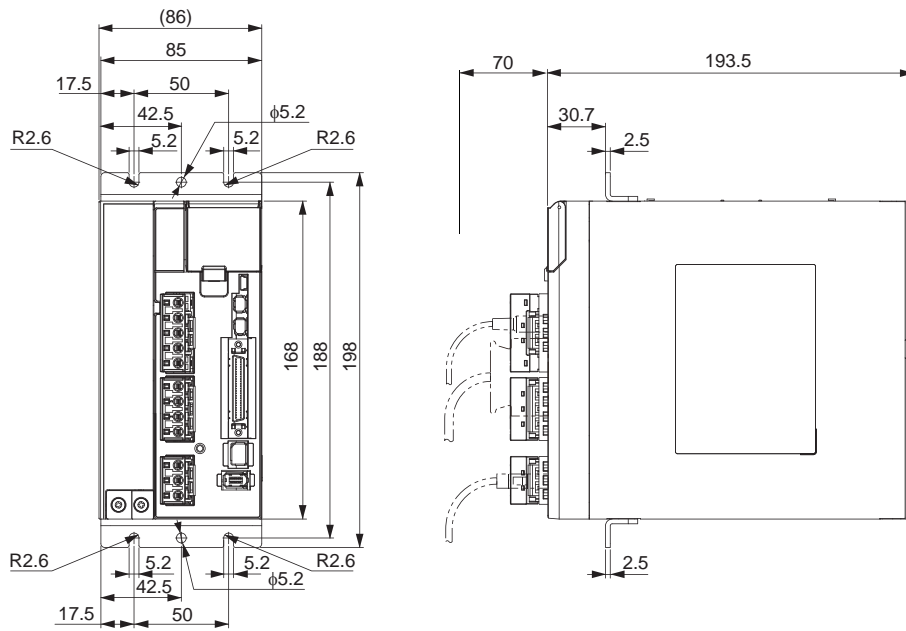


2

Стандартные модели и габаритные размеры

Фронтальный монтаж (с использованием фронтальных кронштейнов)

Габаритные размеры



Установочные размеры

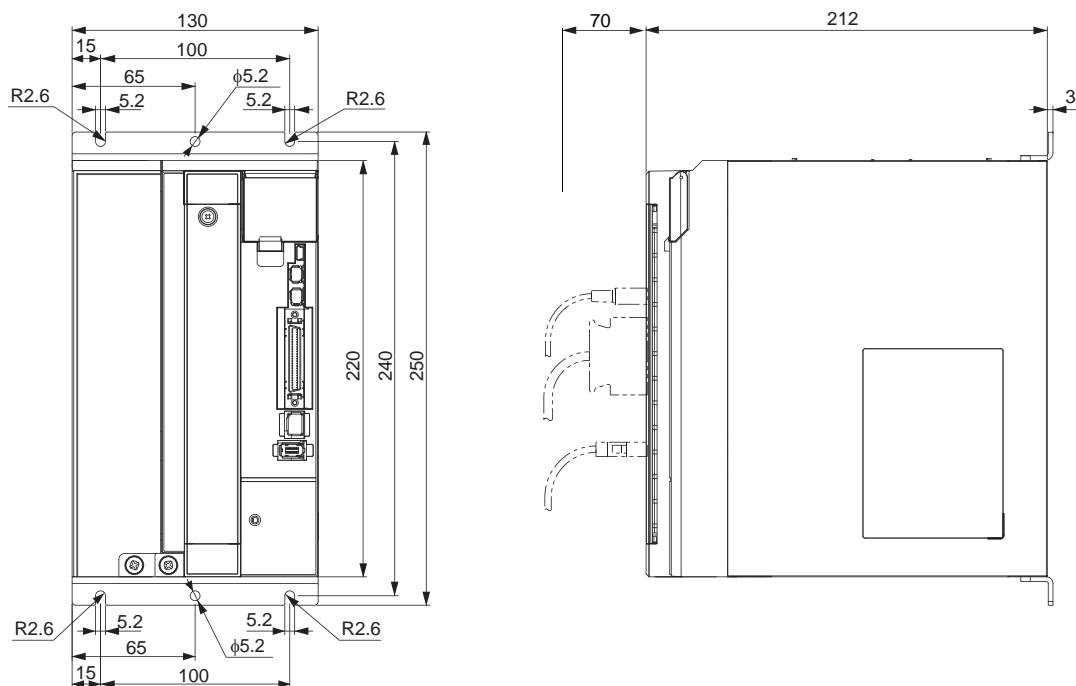


2-4 Габаритные и установочные размеры

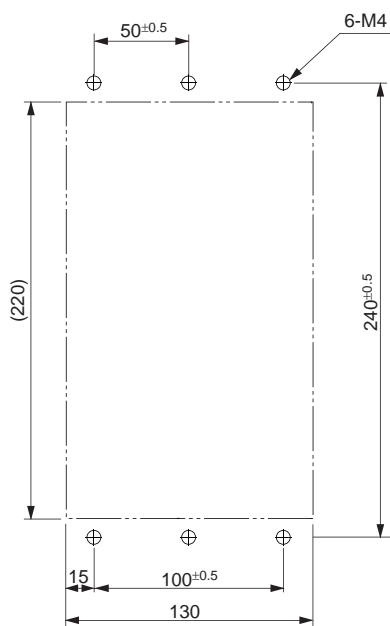
3-фазный 200 В переменного тока: R88D-КТ30Н/-КТ50Н (от 3 кВт до 5 кВт)

Настенный монтаж

Габаритные размеры



Установочные размеры

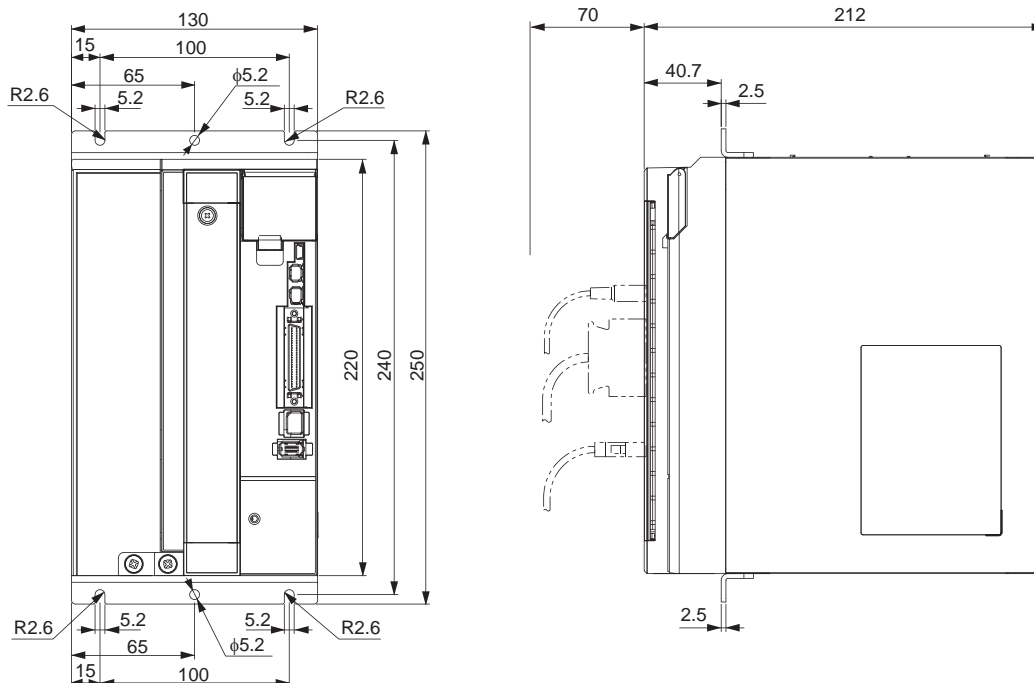


2

Стандартные модели и габаритные размеры

Фронтальный монтаж (с использованием фронтальных кронштейнов)

Габаритные размеры



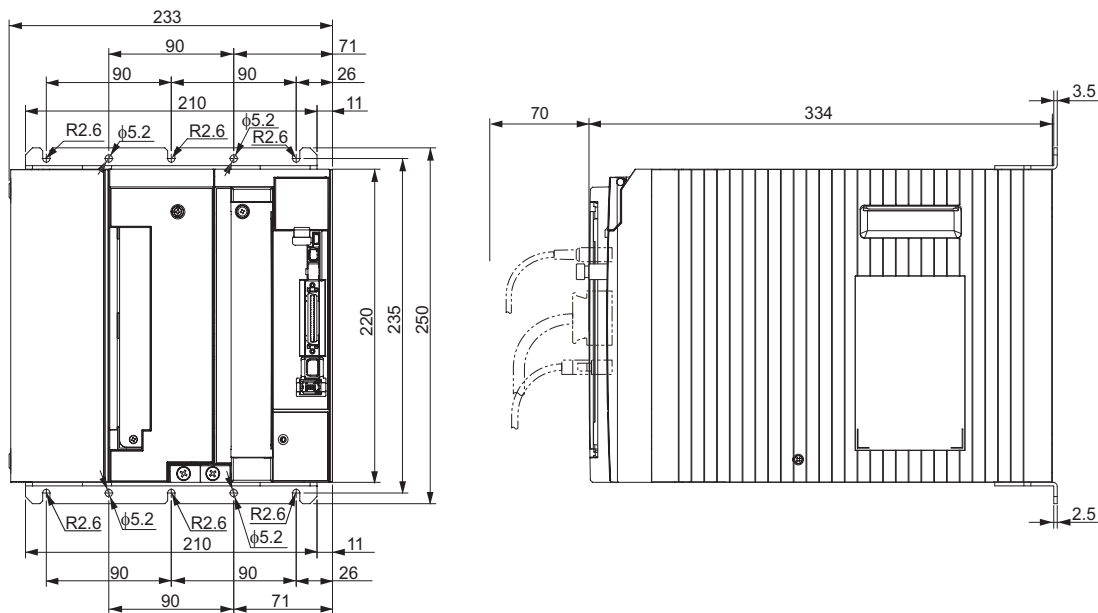
Установочные размеры



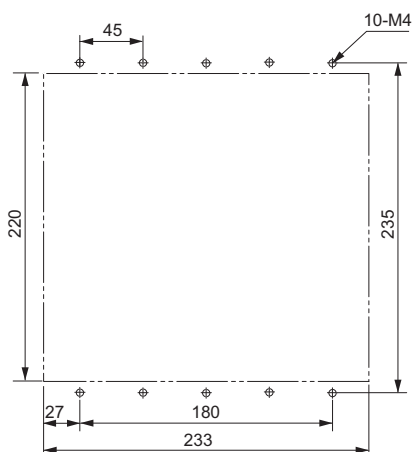
3-фазный 200 В переменного тока: R88D-KT75H (7,5 кВт)

Настенный монтаж

Габаритные размеры



Установочные размеры

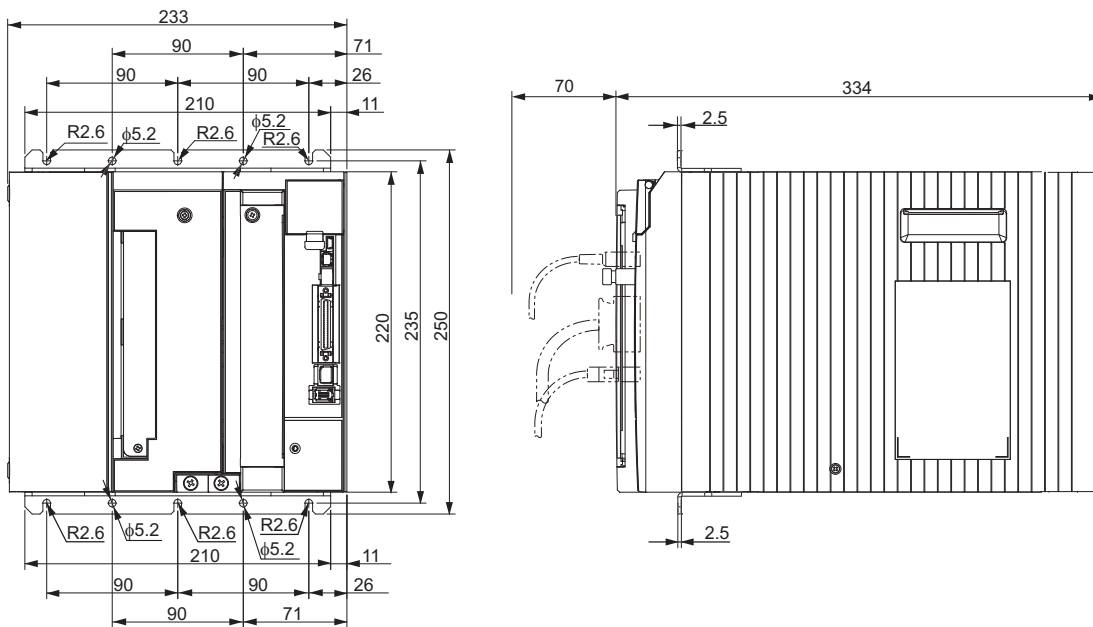


2

Стандартные модели и габаритные размеры

Фронтальный монтаж (с использованием фронтальных кронштейнов)

Габаритные размеры



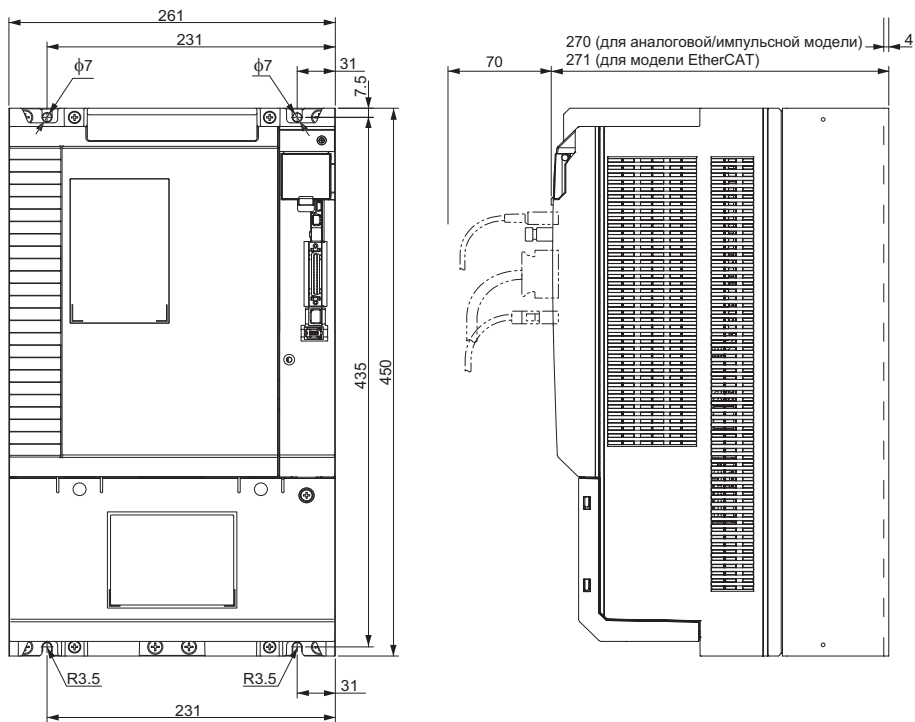
Установочные размеры



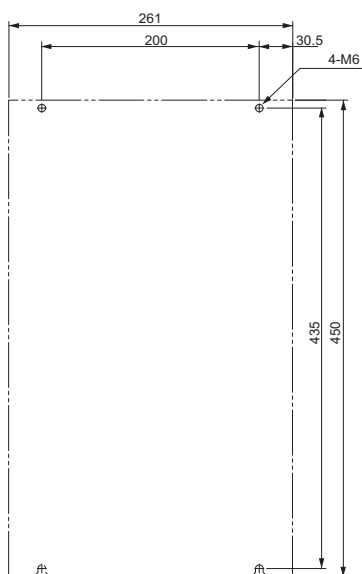
3-фазный 200 В переменного тока: R88D-КТ150Н (15 кВт)

Настенный монтаж

Габаритные размеры



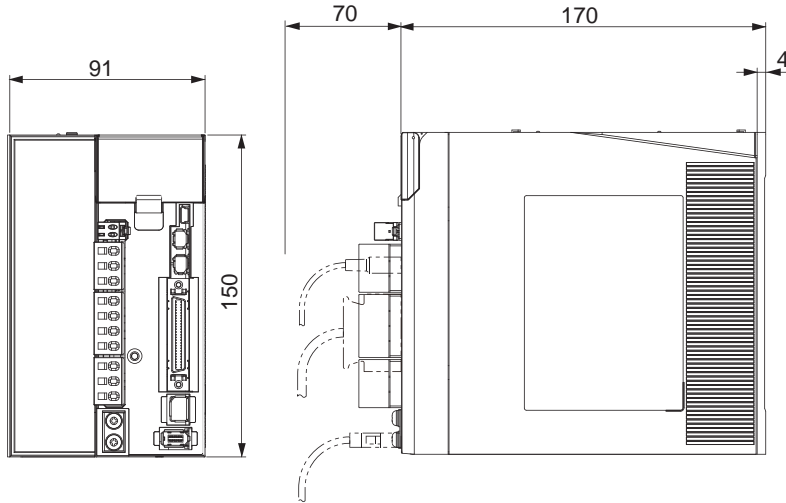
Установочные размеры



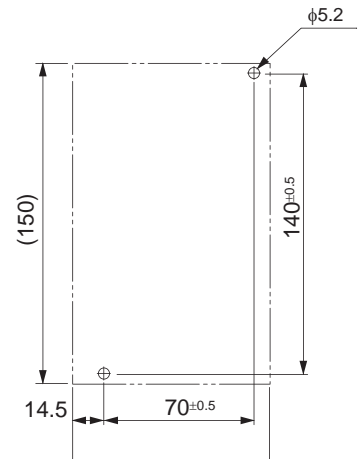
3-фазный 400 В переменного тока: R88D-КТ06F/-КТ10F/-КТ15F (от 600 Вт до 1,5 кВт)

Настенный монтаж

Габаритные размеры

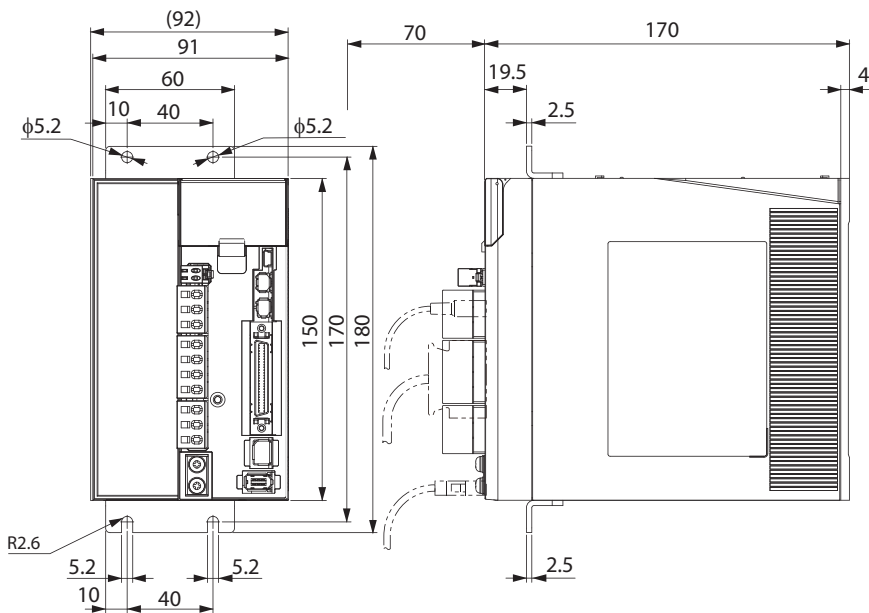


Установочные размеры



Фронтальный монтаж (с использованием фронтальных кронштейнов)

Габаритные размеры



Установочные размеры

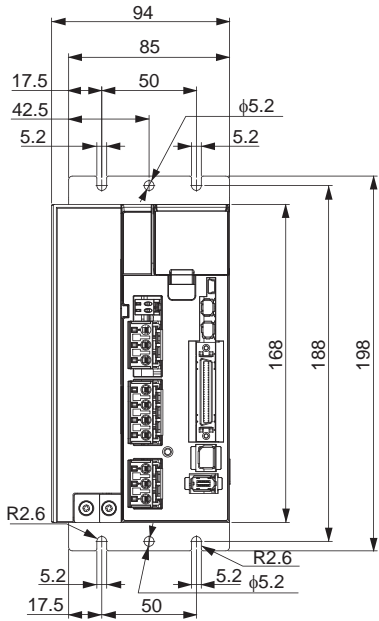


2-4 Габаритные и установочные размеры

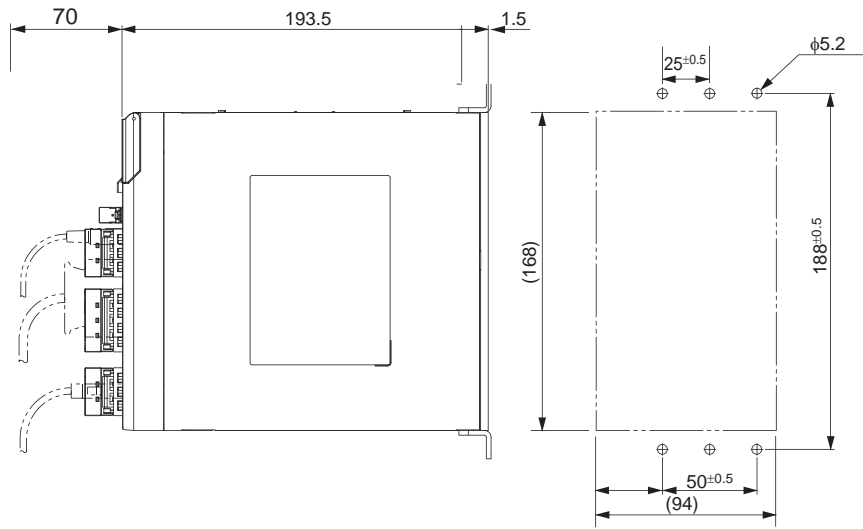
3-фазный 400 В переменного тока: R88D-КТ20F (2 кВт)

Настенный монтаж

Габаритные размеры

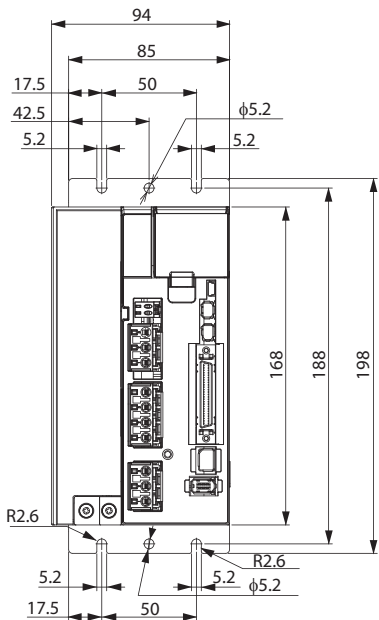


Установочные размеры

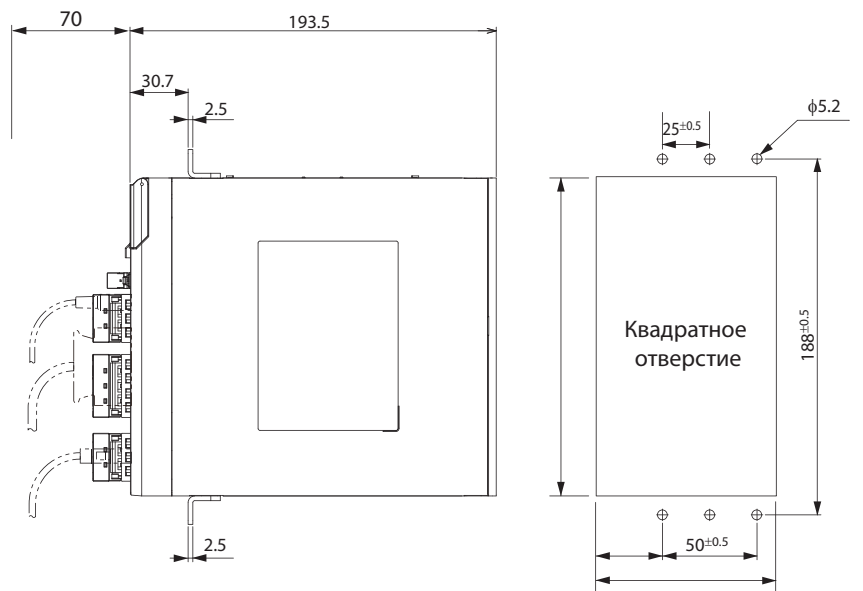


Фронтальный монтаж (с использованием фронтальных кронштейнов)

Габаритные размеры



Установочные размеры



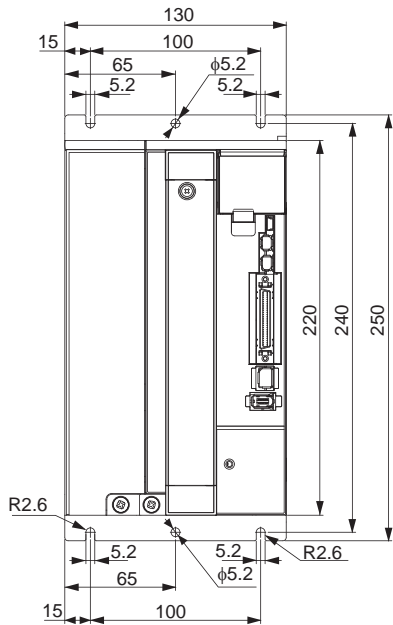
2

Стандартные модели и габаритные размеры

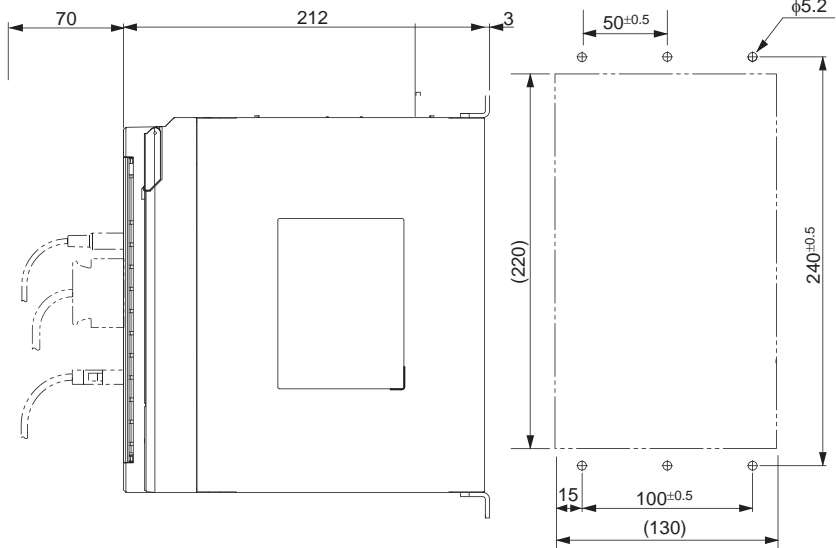
3-фазный 400 В переменного тока: R88D-КТ30F/-КТ50F (от 3 кВт до 5 кВт)

Настенный монтаж

Габаритные размеры

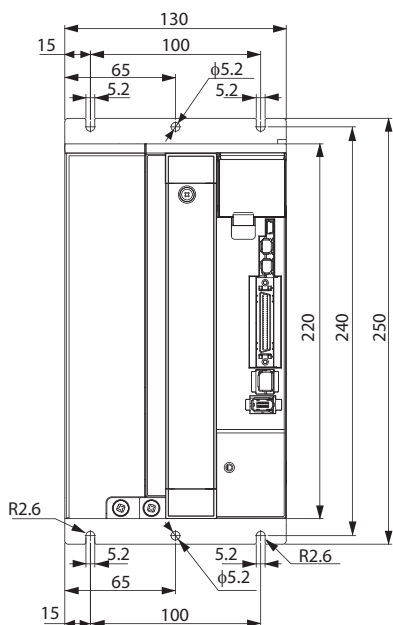


Установочные размеры

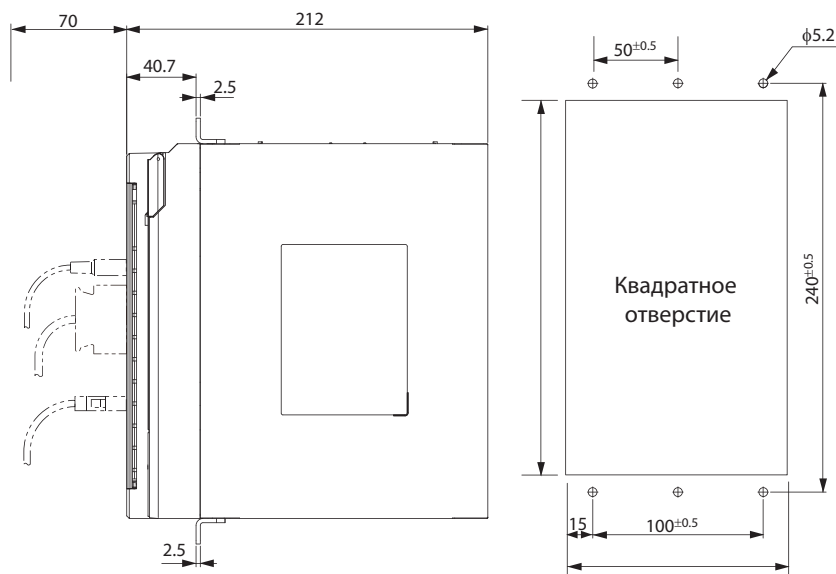


Фронтальный монтаж (с использованием фронтальных кронштейнов)

Габаритные размеры



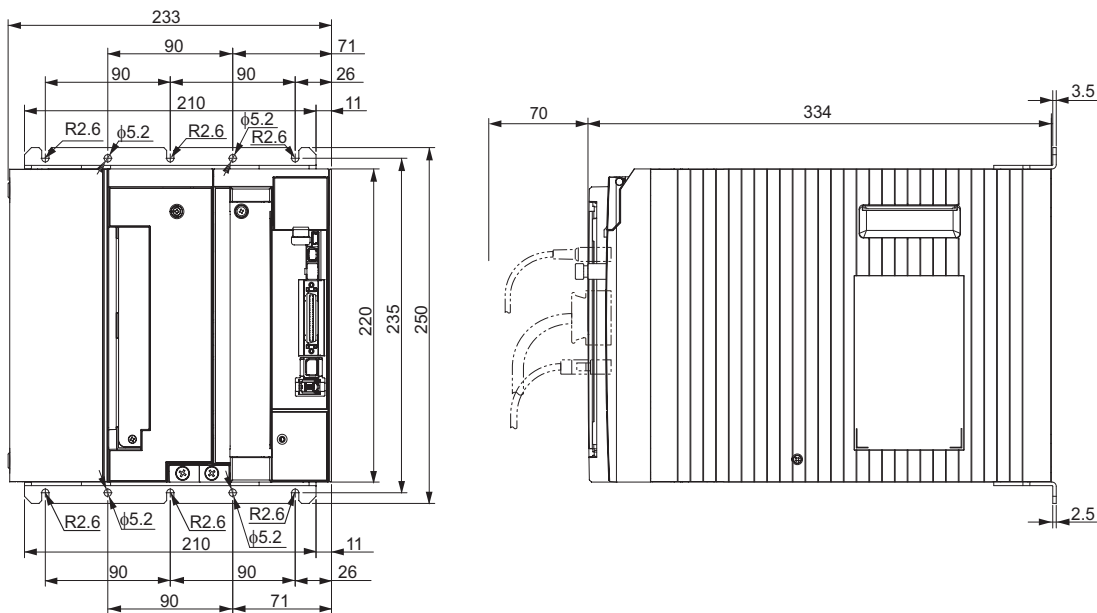
Установочные размеры



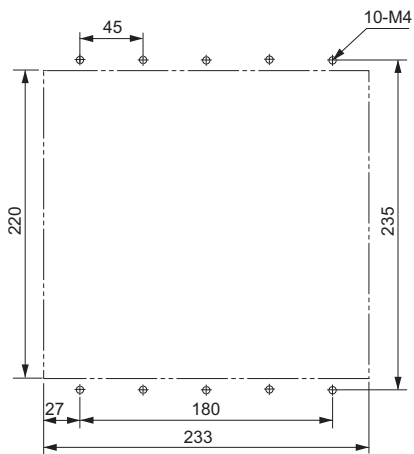
3-фазный 400 В переменного тока: R88D-KT75F (7,5 кВт)

Настенный монтаж

Габаритные размеры



Установочные размеры

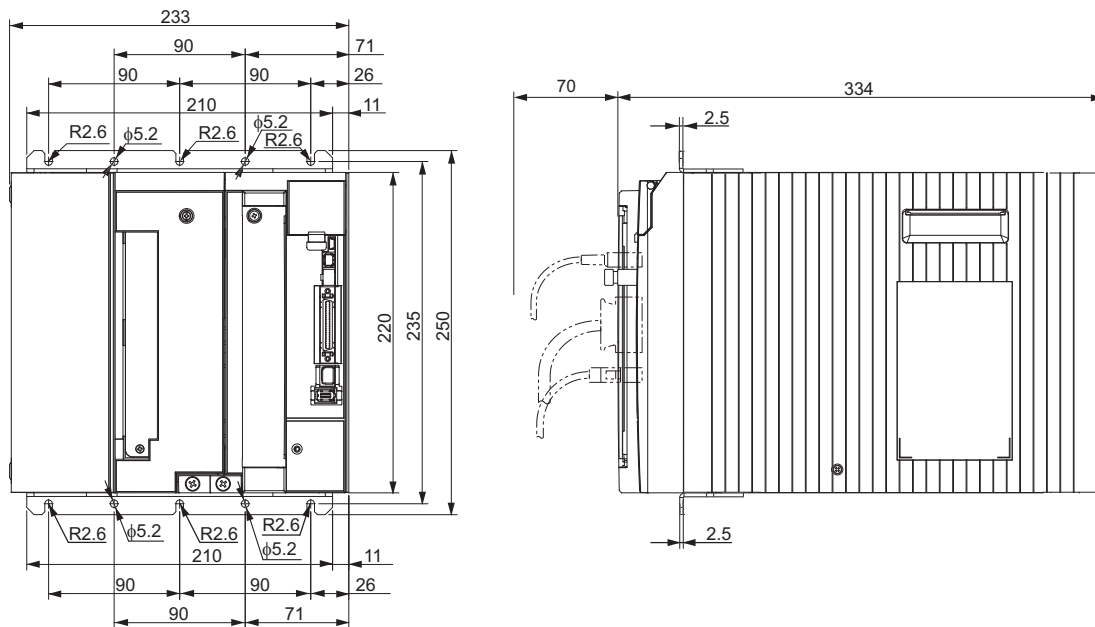


2

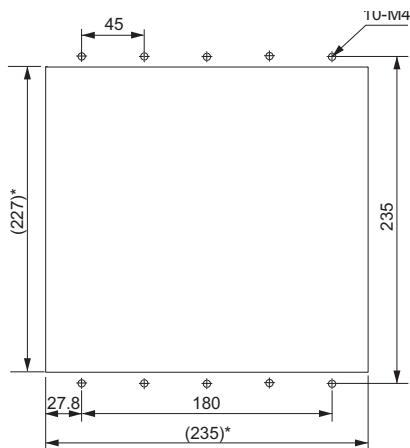
Стандартные модели и габаритные размеры

Фронтальный монтаж (с использованием фронтальных кронштейнов) 50 Вт/ 100 Вт (без тормоза)

Габаритные размеры



Установочные размеры

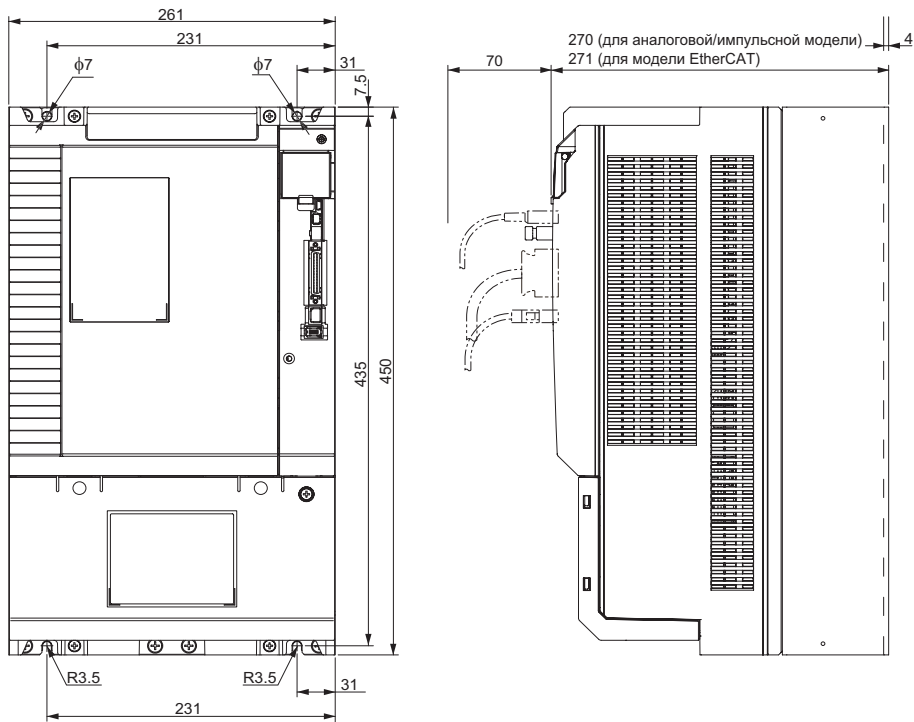


* Размеры прямоугольного отверстия являются ориентировочными.

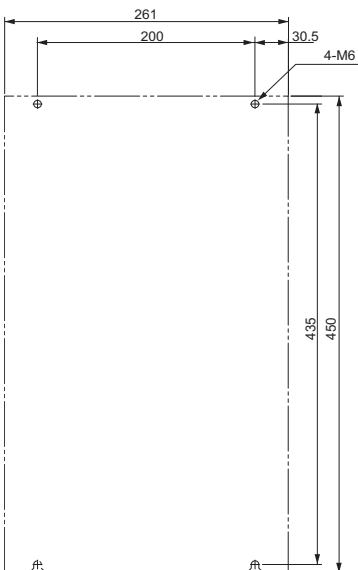
3-фазный 400 В переменного тока: R88D-KT150F (15 кВт)

Настенный монтаж

Габаритные размеры



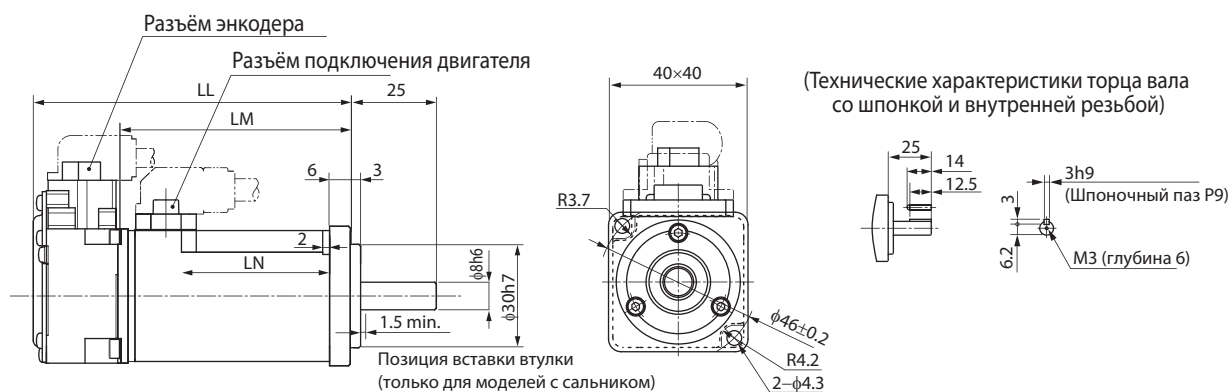
Установочные размеры



Размеры серводвигателя

Двигатели 3 000 об/мин (100 В и 200 В)

50 Вт/100 Вт (без тормоза)

R88M-K05030x (-S2)/-K10030x (-S2) **INC**R88M-K05030x (-S2)/-K10030x (-S2) **ABS**

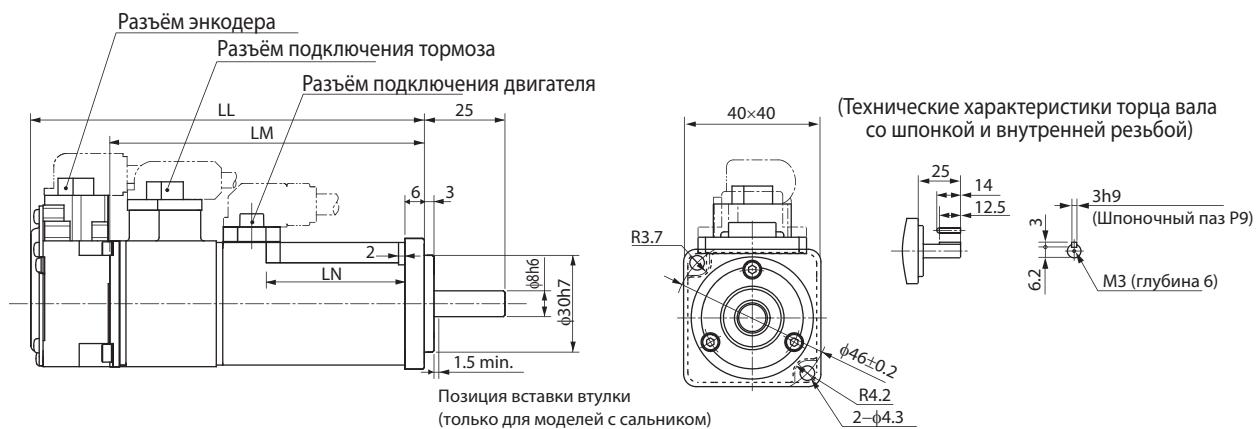
Модель	Размеры (мм)		
	LL	LM	LN
R88M-K05030x	72	48	23
R88M-K10030x	92	68	43

Примечание. Модели со шпонкой и внутренней резьбой обозначены добавлением символа S2 в конце номера модели.

50 Вт/100 Вт (с тормозом)

R88M-K05030x-B (S2)/-K10030x-B (S2) **INC**

R88M-K05030x-B (S2)/-K10030x-B (S2) **ABS**



Модель	Размеры (мм)		
	LL	LM	LN
R88M-K05030x-Bx	102	78	23
R88M-K10030x-Bx	122	98	43

Примечание. Модели со шпонкой и внутренней резьбой обозначены добавлением символа S2 в конце номера модели.

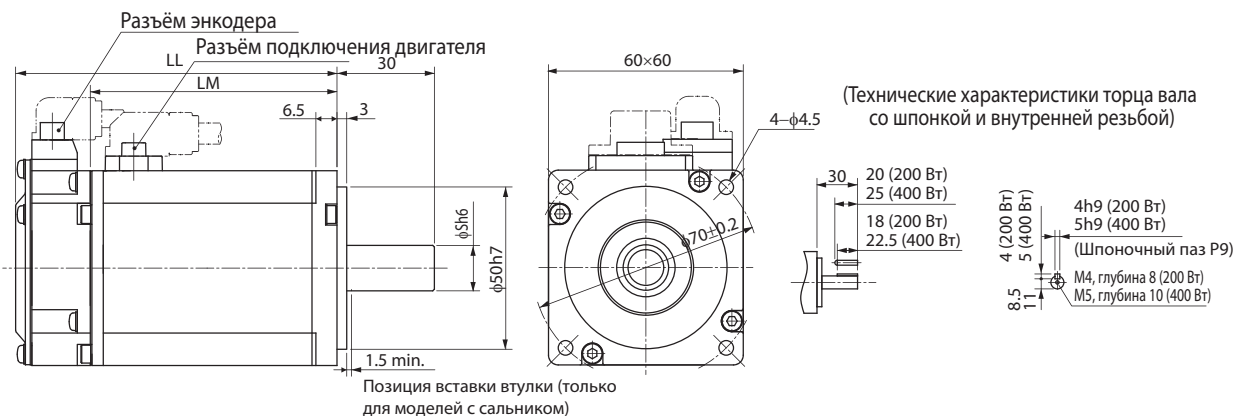
2

Стандартные модели и габаритные размеры

200 Вт/400 Вт (без тормоза)

R88M-K20030x (-S2)/-K40030x (-S2) **INC**

R88M-K20030x (-S2)/-K40030x (-S2) **ABS**



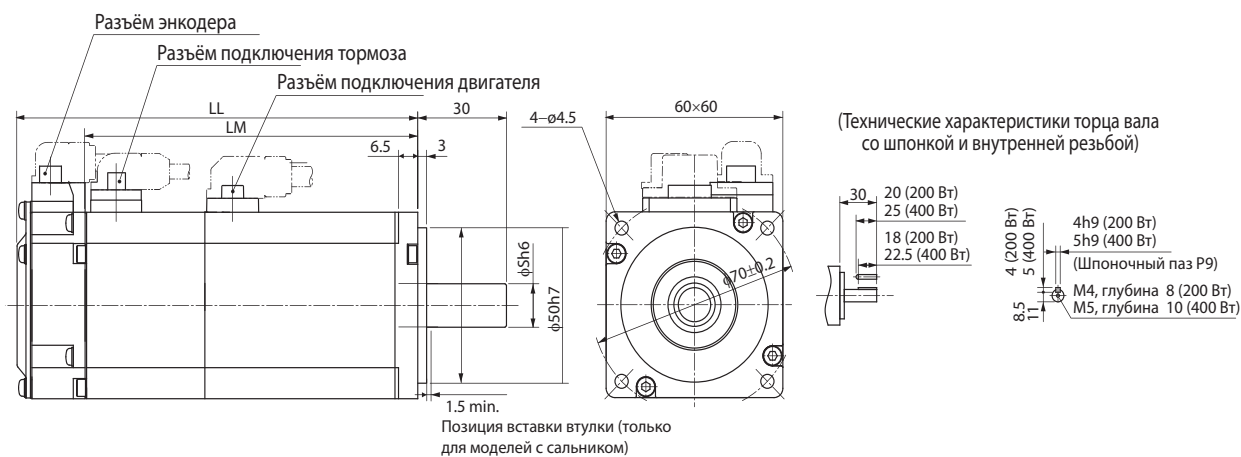
Модель	Размеры (мм)		
	LL	LM	S
R88M-K20030x	79,5	56,5	11
R88M-K40030x	99	76	14

Примечание. Модели со шпонкой и внутренней резьбой обозначены добавлением символа S2 в конце номера модели.

200 Вт/400 Вт (с тормозом)

R88M-K20030x-B (S2)/-K40030x-B (S2) **INC**

R88M-K20030x-B (S2)/-K40030x-B (S2) **ABS**



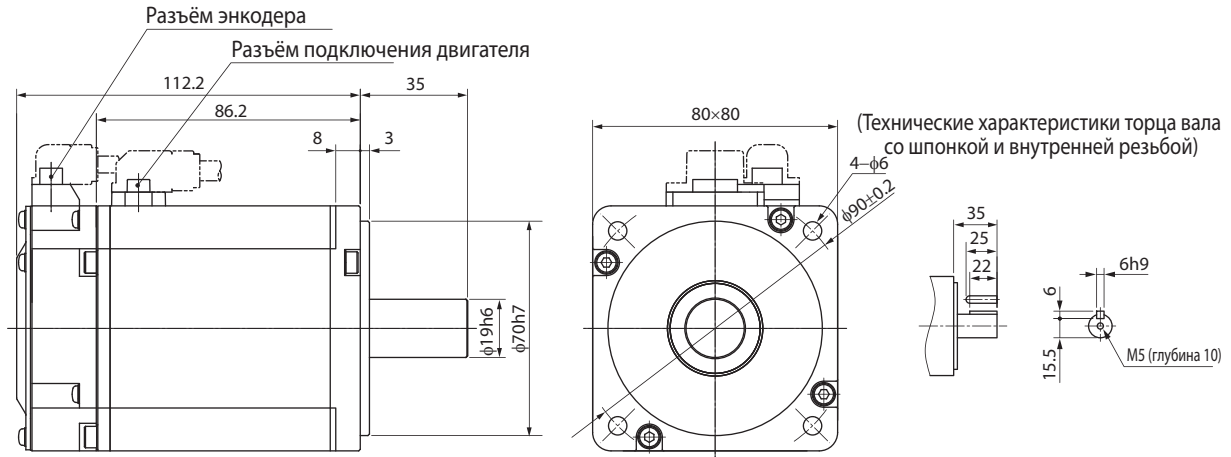
Модель	Размеры (мм)		
	LL	LM	S
R88M-K20030x-Bx	116	93	11
R88M-K40030x-Bx	135,5	112,5	14

Примечание. Модели со шпонкой и внутренней резьбой обозначены добавлением символа S2 в конце номера модели.

750 Вт (без тормоза)

R88M-K75030H (-S2) **INC**

R88M-K75030T (-S2) **ABS**

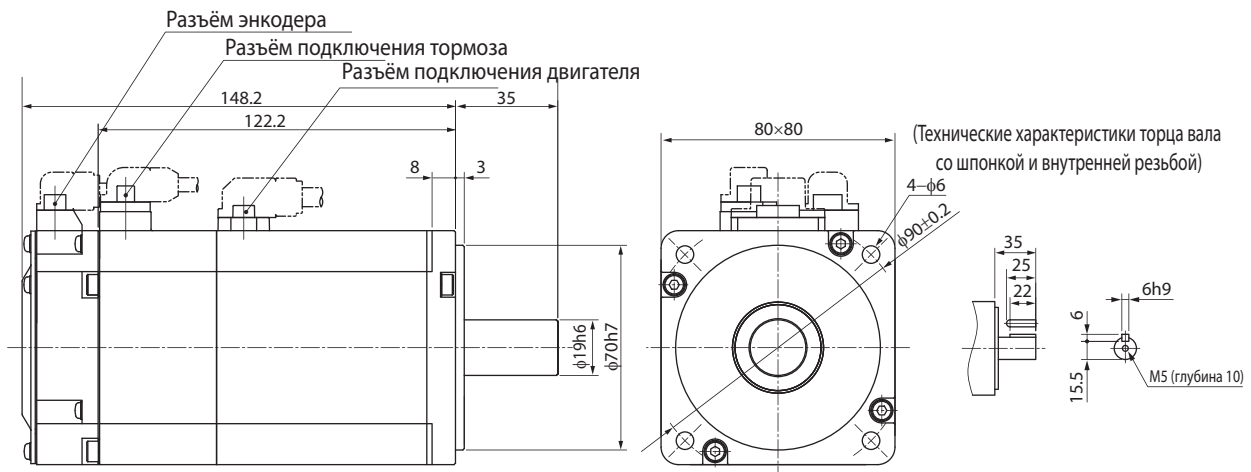


Модели со шпонкой и внутренней резьбой обозначены добавлением символа S2 в конце номера модели.

750 Вт (с тормозом)

R88M-K75030H-B (S2) **INC**

R88M-K75030T-B (S2) **ABS**



Примечание. Модели со шпонкой и внутренней резьбой обозначены добавлением символа S2 в конце номера модели.

1 кВт/1,5 кВт/2 кВт (без тормоза)

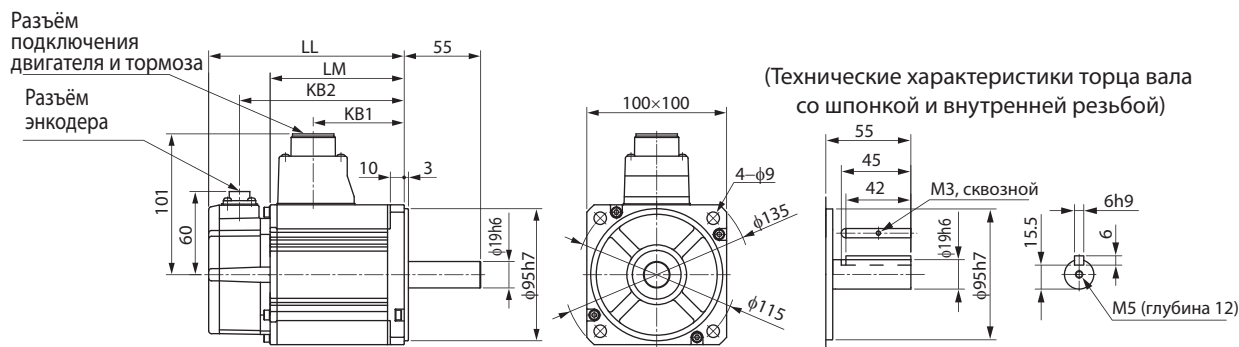
R88M-K1K030H (-S2)/-K1K530H (-S2)/-K2K030H (-S2) **INC**

R88M-K1K030T (-S2)/-K1K530T (-S2)/-K2K030T (-S2) **ABS**

1 кВт/1,5 кВт/2 кВт (с тормозом)

R88M-K1K030H-B (S2)/-K1K530H-B (S2)/-K2K030H-B (S2) **INC**

R88M-K1K030T-B (S2)/-K1K530T-B (S2)/-K2K030T-B (S2) **ABS**



Модель	Размеры (мм)			
	LL	LM	KB1	KB2
R88M-K1K030x	141	97	66	119
R88M-K1K530x	159,5	115,5	84,5	137,5
R88M-K2K030x	178,5	134,5	103,5	156,5
R88M-K1K030x-Bx	168	124	66	146
R88M-K1K530x-Bx	186,5	142,5	84,5	164,5
R88M-K2K030x-Bx	205,5	161,5	103,5	183,5

Примечание. Модели со шпонкой и внутренней резьбой обозначены добавлением символа S2 в конце номера модели.

2-4 Габаритные и установочные размеры

3 кВт (без тормоза)

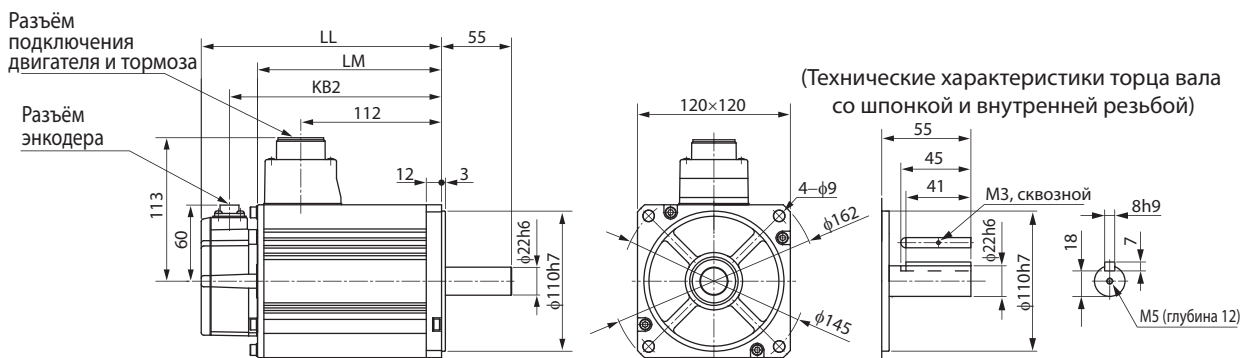
R88M-K3K030H (-S2) **INC**

R88M-K3K030T (-S2) **ABS**

3 кВт (с тормозом)

R88M-K3K030H-B (S2) **INC**

R88M-K3K030T-B (S2) **ABS**



Модель	Размеры (мм)		
	LL	LM	KB2
R88M-K3K030x	190	146	168
R88M-K3K030x-Bx	215	171	193

Примечание. Модели со шпонкой и внутренней резьбой обозначены добавлением символа S2 в конце номера модели.

4 кВт/5 кВт (без тормоза)

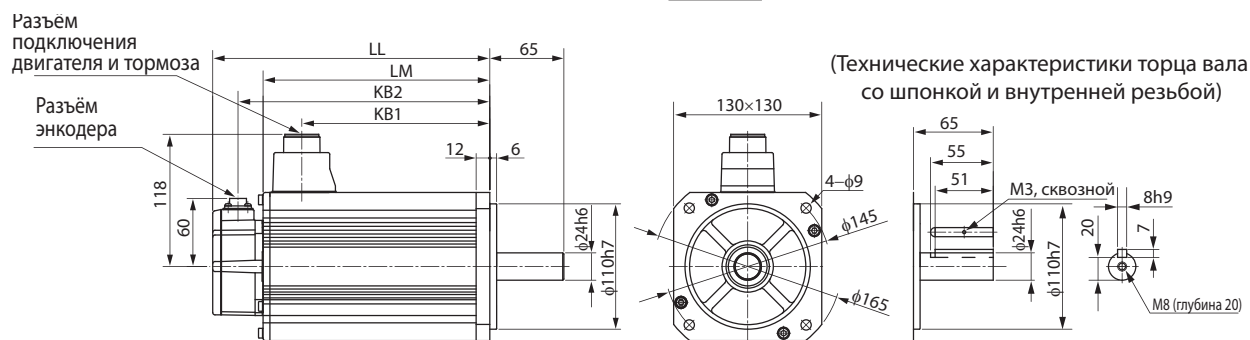
R88M-K4K030H (-S2)/-K5K030H (-S2) **INC**

R88M-K4K030T (-S2)/-K5K030T (-S2) **ABS**

4 кВт/5 кВт (с тормозом)

R88M-K4K030H-B (S2)/-K5K030H-B (S2) **INC**

R88M-K4K030T-B (S2)/-K5K030T-B (S2) **ABS**



Модель	Размеры (мм)			
	LL	LM	KB1	KB2
R88M-K4K030x	208	164	127	186
R88M-K5K030x	243	199	162	221
R88M-K4K030x-Bx	233	189	127	211
R88M-K5K030x-Bx	268	224	162	246

Примечание. Модели со шпонкой и внутренней резьбой обозначены добавлением символа S2 в конце номера модели.

Двигатели 3 000 об/мин (400 В)

750 W/1 кВт/1,5 кВт/2 кВт (без тормоза)

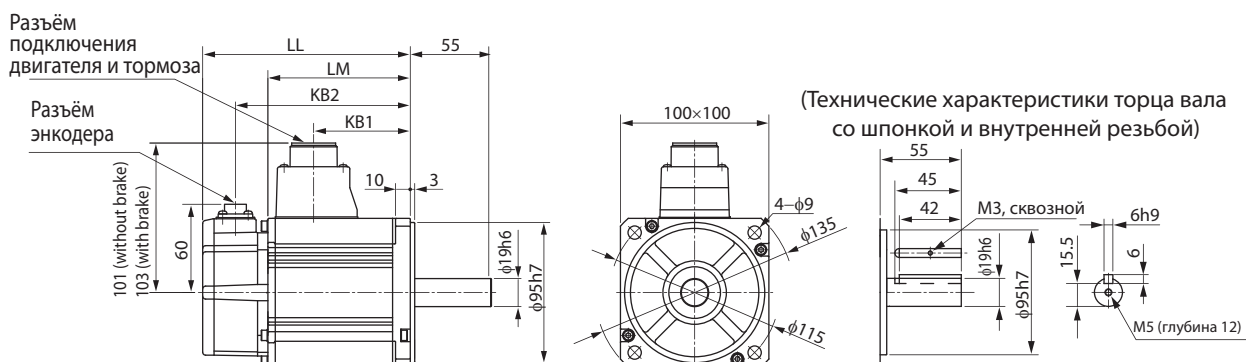
R88M-K75030F (-S2)/-K1K030F (-S2)/-K1K530F (-S2)/-K2K030F (-S2) **INC**

R88M-K75030C (-S2)/-K1K030C (-S2)/-K1K530C (-S2)/-K2K030C (-S2) **ABS**

750 W/1 кВт/1,5 кВт/2 кВт (с тормозом)

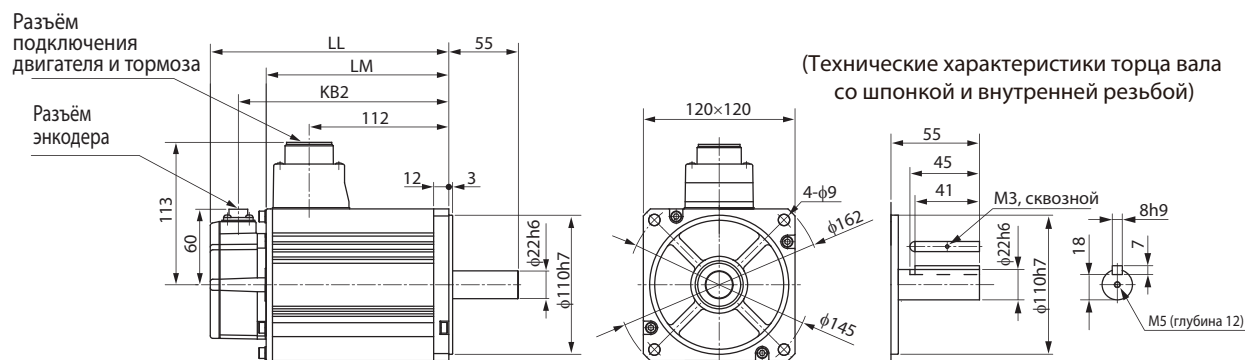
R88M-K75030F-B (S2)/-K1K030F-B (S2)/-K1K530F-B (S2)/-K2K030F-B (S2) **INC**

R88M-K75030C-B (S2)/-K1K030C-B (S2)/-K1K530C-B (S2)/-K2K030C-B (S2) **ABS**



Модель	Размеры (мм)			
	LL	LM	KB1	KB2
R88M-K75030x	131,5	87,5	56,5	109,5
R88M-K1K030x	141	97	66	119
R88M-K1K530x	159,5	115,5	84,5	137,5
R88M-K2K030x	178,5	134,5	103,5	156,5
R88M-K75030x-Bx	158,5	114,5	53,5	136,5
R88M-K1K030x-Bx	168	124	63	146
R88M-K1K530x-Bx	186,5	142,5	81,5	164,5
R88M-K2K030x-Bx	205,5	161,5	100,5	183,5

Примечание. Модели со шпонкой и внутренней резьбой обозначены добавлением символа S2 в конце номера модели.

3 кВт (без тормоза)R88M-K3K030F (-S2) **INC**R88M-K3K030C (-S2) **ABS****3 кВт (с тормозом)**R88M-K3K030F-B (S2) **INC**R88M-K3K030C-B (S2) **ABS**

Модель	Размеры (мм)		
	LL	LM	KB2
R88M-K3K030x	190	146	168
R88M-K3K030x-Bx	215	171	193

Примечание. Модели со шпонкой и внутренней резьбой обозначены добавлением символа S2 в конце номера модели.

2-4 Габаритные и установочные размеры

4 кВт/5 кВт (без тормоза)

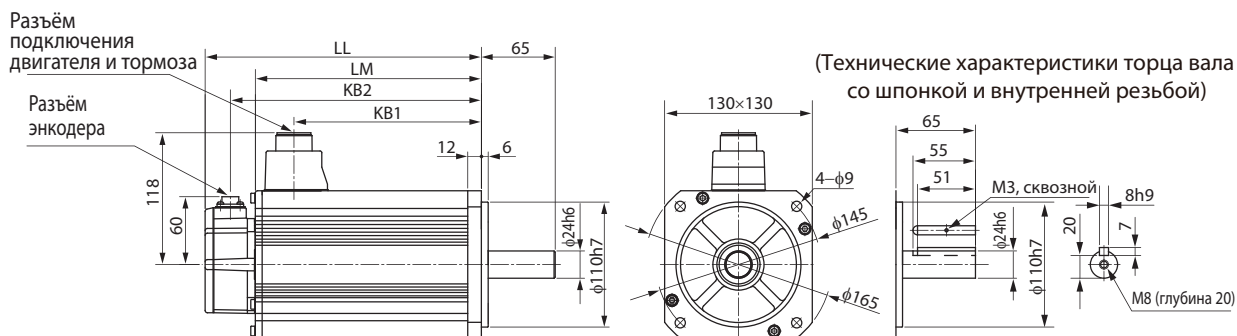
R88M-K4K030F (-S2)/-K5K030F (-S2) **INC**

R88M-K4K030C (-S2)/-K5K030C (-S2) **ABS**

4 кВт/5 кВт (с тормозом)

R88M-K4K030F-B (S2)/-K5K030F-B (S2) **INC**

R88M-K4K030C-B (S2)/-K5K030C-B (S2) **ABS**



Модель	Размеры (мм)			
	LL	LM	KB1	KB2
R88M-K4K030x	208	164	127	186
R88M-K5K030x	243	199	162	221
R88M-K4K030x-Bx	233	189	127	211
R88M-K5K030x-Bx	268	224	162	246

Примечание. Модели со шпонкой и внутренней резьбой обозначены добавлением символа S2 в конце номера модели.

Двигатели 1 500 об/мин и 2 000 об/мин (200 В)

1 кВт/1,5 кВт/2 кВт/3 кВт (без тормоза)

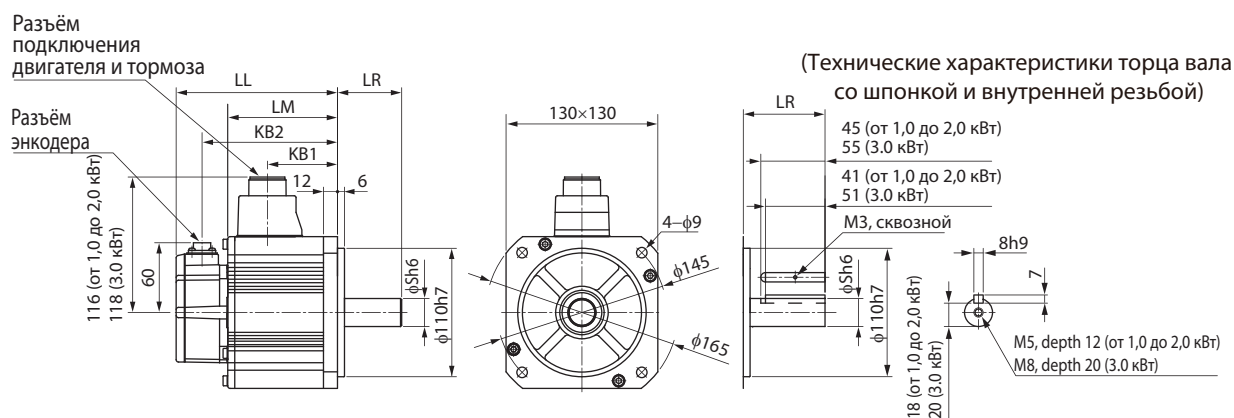
R88M-K1K020H (-S2)/-K1K520H (-S2)/-K2K020H (-S2)/-K3K020H (-S2) **INC**

R88M-K1K020T (-S2)/-K1K520T (-S2)/-K2K020T (-S2)/-K3K020T (-S2) **ABS**

1 кВт/1,5 кВт/2 кВт/3 кВт (с тормозом)

R88M-K1K020H-B (S2)/-K1K520H-B (S2)/-K2K020H-B (S2)/-K3K020H-B (S2) **INC**

R88M-K1K020T-B (S2)/-K1K520T-B (S2)/-K2K020T-B (S2)/-K3K020T-B (S2) **ABS**



Модель	Размеры (мм)					
	LL	LR	LM	S	KB1	KB2
R88M-K1K020x	138	55	94	22	60	116
R88M-K1K520x	155,5	55	111,5	22	77,5	133,5
R88M-K2K020x	173	55	129	22	95	151
R88M-K3K020x	208	65	164	24	127	186
R88M-K1K020x-Bx	163	55	119	22	60	141
R88M-K1K520x-Bx	180,5	55	136,5	22	77,5	158,5
R88M-K2K020x-Bx	198	55	154	22	95	176
R88M-K3K020x-Bx	233	65	189	24	127	211

Примечание. Модели со шпонкой и внутренней резьбой обозначены добавлением символа S2 в конце номера модели.

2-4 Габаритные и установочные размеры

4 кВт/5 кВт (без тормоза)

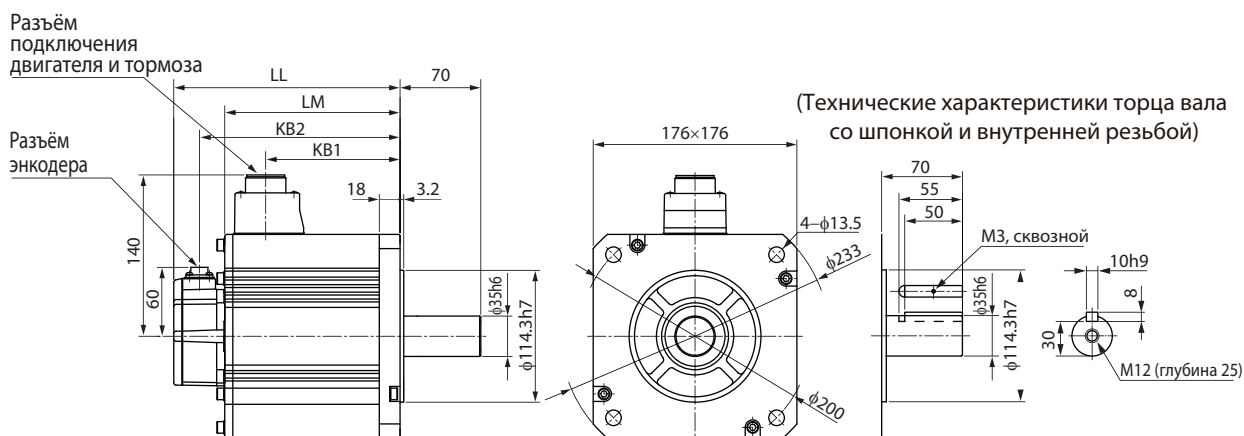
R88M-K4K020H (-S2)/-K5K020H (-S2) **INC**

R88M-K4K020T (-S2)/-K5K020T (-S2) **ABS**

4 кВт/5 кВт (с тормозом)

R88M-K4K020H-B (S2)/-K5K020H-B (S2) **INC**

R88M-K4K020T-B (S2)/-K5K020T-B (S2) **ABS**



Модель	Размеры (мм)			
	LL	LM	KB1	KB2
R88M-K4K020x	177	133	96	155
R88M-K5K020x	196	152	115	174
R88M-K4K020x-Bx	202	158	96	180
R88M-K5K020x-Bx	221	177	115	199

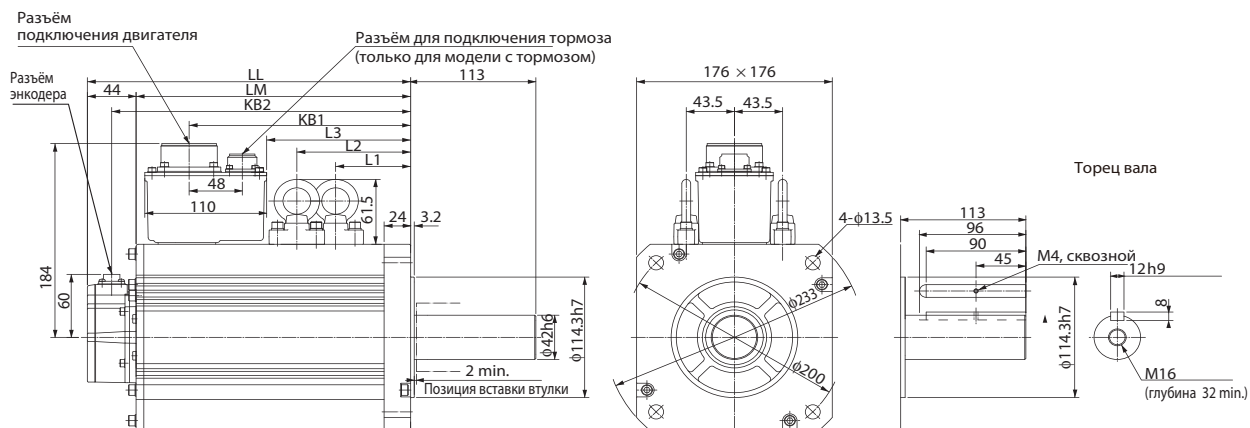
Примечание. Модели со шпонкой и внутренней резьбой обозначены добавлением символа S2 в конце номера модели.

7,5 кВт (без тормоза)

R88M-K7K515T (-S2) **ABS**

7,5 кВт (с тормозом)

R88M-K7K515T-B (S2) **ABS**



Модель	Размеры (мм)								
	LL	LR	LM	S	KB1	KB2	L1	L2	L3
R88M-K7K515Tx	312	113	268	42	219	290	117,5	117,5	149
R88M-K7K515T-Bx	337	113	293	42	253	315	117,5	152,5	183

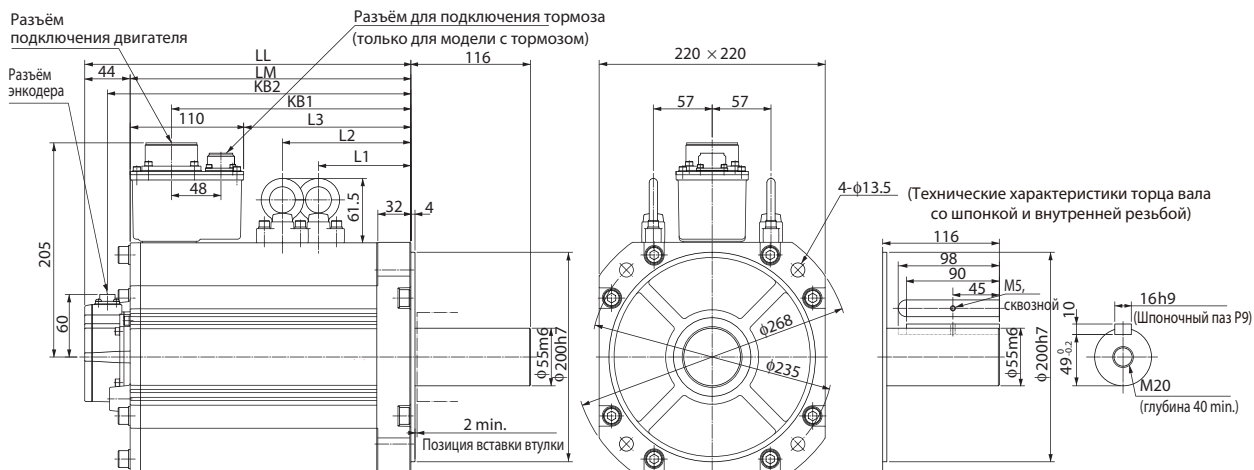
Примечание. Модели со шпонкой и внутренней резьбой обозначены добавлением символа S2 в конце номера модели.

11 кВт/15 кВт (без тормоза)

R88M-K11K015T (-S2)/-K15K015T (-S2) **ABS**

11 кВт/15 кВт (с тормозом)

R88M-K11K015T-B (S2)/-K15K015T-B (S2) **ABS**



Модель	Размеры (мм)								
	LL	LR	LM	S	KB1	KB2	L1	L2	L3
R88M-K11K015Tx	316	116	272	55	232	294	124,5	124,5	162
R88M-K15K015Tx	384	116	340	55	300	362	158,5	158,5	230
R88M-K11K015T-Bx	364	116	320	55	266	342	124,5	159,5	196
R88M-K15K015T-Bx	432	116	388	55	334	410	158,5	193,5	264

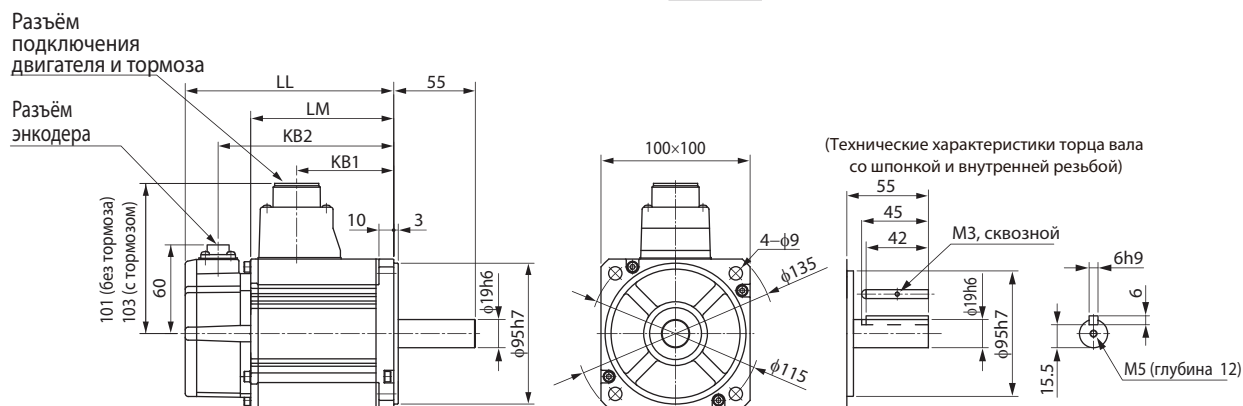
Примечание. Модели со шпонкой и внутренней резьбой обозначены добавлением символа S2 в конце номера модели.

Двигатели 1 500 об/мин и 2 000 об/мин (400 В)

400 Вт/600 Вт (без тормоза)

R88M-K40020F (-S2)/-K60020F (-S2) **INC**R88M-K40020C (-S2)/-K60020C (-S2) **ABS**

400 Вт/600 Вт (с тормозом)

R88M-K40020F-B (S2)/-K60020F-B (S2) **INC**R88M-K40020C-B (S2)/-K60020C-B (S2) **ABS**

Модель	Размеры (мм)			
	LL	LM	KB1	KB2
R88M-K40020x	131,5	87,5	56,5	109,5
R88M-K60020x	141	97	66	119
R88M-K40020x-Bx	158,5	114,5	53,5	136,5
R88M-K60020x-Bx	168	124	63	146

Примечание. Модели со шпонкой и внутренней резьбой обозначены добавлением символа S2 в конце номера модели.

1 кВт/1,5 кВт/2 кВт/3 кВт (без тормоза)

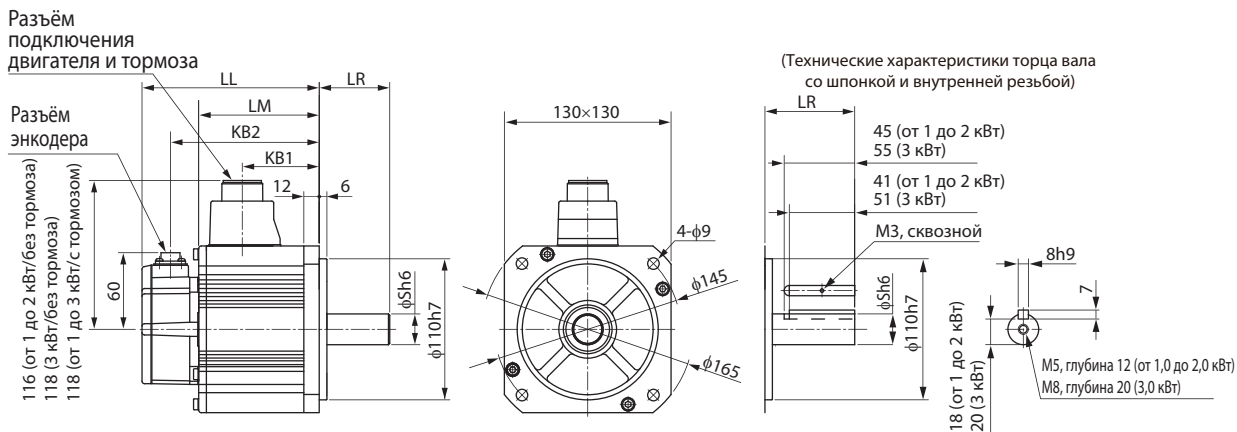
R88M-K1K020F (-S2)/-K1K520F (-S2)/-K2K020F (-S2)/-K3K020F (-S2) **INC**

R88M-K1K020C (-S2)/-K1K520C (-S2)/-K2K020C (-S2)/-K3K020C (-S2) **ABS**

1 кВт/1,5 кВт/2 кВт/3 кВт (с тормозом)

R88M-K1K020F-B (S2)/-K1K520F-B (S2)/-K2K020F-B (S2)/-K3K020F-B (S2) **INC**

R88M-K1K020C-B (S2)/-K1K520C-B (S2)/-K2K020C-B (S2)/-K3K020C-B (S2) **ABS**



Модель	Размеры (мм)					
	LL	LR	LM	S	KB1	KB2
R88M-K1K020x	138	55	94	22	60	116
R88M-K1K520x	155,5	55	111,5	22	77,5	133,5
R88M-K2K020x	173	55	129	22	95	151
R88M-K3K020x	208	65	164	24	127	186
R88M-K1K020x-Bx	163	55	119	22	57	141
R88M-K1K520x-Bx	180,5	55	136,5	22	74,5	158,5
R88M-K2K020x-Bx	198	55	154	22	92	176
R88M-K3K020x-Bx	233	65	189	24	127	211

Примечание. Модели со шпонкой и внутренней резьбой обозначены добавлением символа S2 в конце номера модели.

4 кВт/5 кВт (без тормоза)

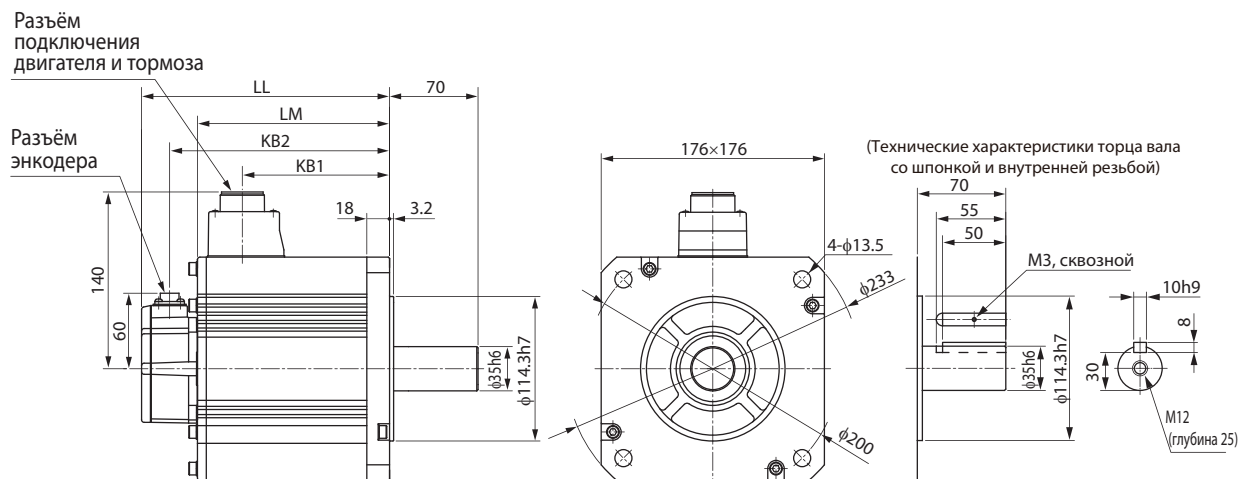
R88M-K4K020F (-S2)/-K5K020F (-S2) **INC**

R88M-K4K020C (-S2)/-K5K020C (-S2) **ABS**

4 кВт/5 кВт (с тормозом)

R88M-K4K020F-B (S2)/-K5K020F-B (S2) **INC**

R88M-K4K020C-B (S2)/-K5K020C-B (S2) **ABS**



Модель	Размеры (мм)			
	LL	LM	KB1	KB2
R88M-K4K020x	177	133	96	155
R88M-K5K020x	196	152	115	174
R88M-K4K020x-Bx	202	158	96	180
R88M-K5K020x-Bx	221	177	115	199

Примечание. Модели со шпонкой и внутренней резьбой обозначены добавлением символа S2 в конце номера модели.

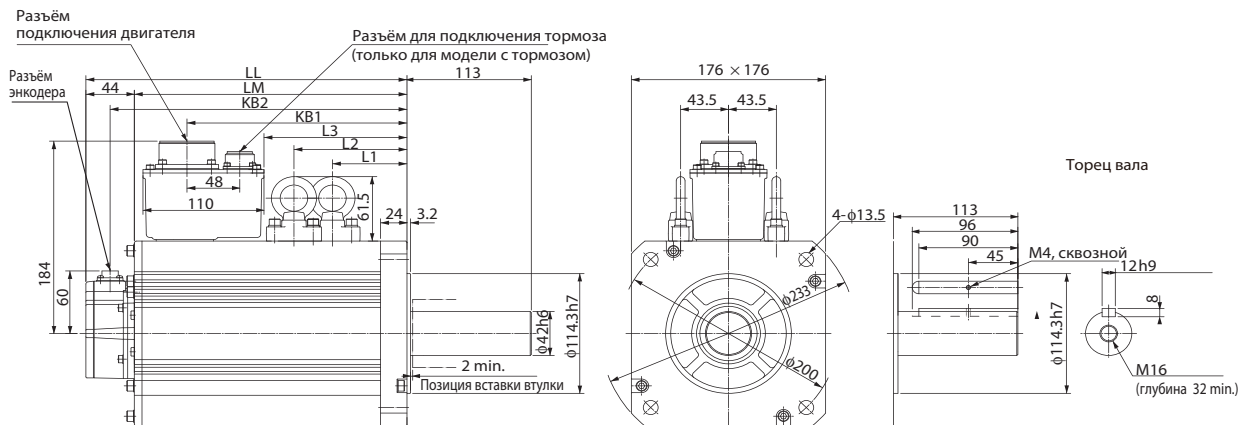
2-4 Габаритные и установочные размеры

7,5 кВт (без тормоза)

R88M-K7K515C (-S2) **ABS**

7,5 кВт (с тормозом)

R88M-K7K515C-B (S2) **ABS**



Модель	Размеры (мм)								
	LL	LR	LM	S	KB1	KB2	L1	L2	L3
R88M-K7K515Cх	312	113	268	42	219	290	117,5	117,5	149
R88M-K7K515C-Bх	337	113	293	42	253	315	117,5	152,5	183

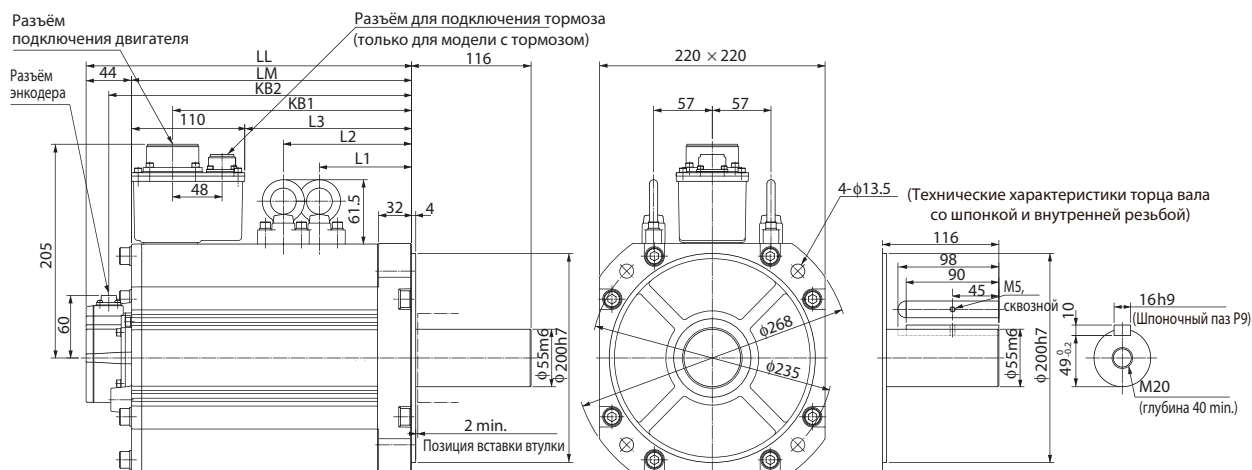
Примечание. Модели со шпонкой и внутренней резьбой обозначены добавлением символа S2 в конце номера модели.

11 кВт/15 кВт (без тормоза)

R88M-K11K015C (-S2)/-K15K015C (-S2) **ABS**

11 кВт/15 кВт (с тормозом)

R88M-K11K015C-B (S2)/-K15K015C-B (S2) **ABS**



Модель	Размеры (мм)								
	LL	LR	LM	S	KB1	KB2	L1	L2	L3
R88M-K11K015Cx	316	116	272	55	232	294	124,5	124,5	162
R88M-K15K015Cx	384	116	340	55	300	362	158,5	158,5	230
R88M-K11K015C-Bx	364	116	320	55	266	342	124,5	159,5	196
R88M-K15K015C-Bx	432	116	388	55	334	410	158,5	193,5	264

Примечание. Модели со шпонкой и внутренней резьбой обозначены добавлением символа S2 в конце номера модели.

2

Стандартные модели и габаритные размеры

Двигатели 1 000 об/мин (200 В)

900 Вт (без тормоза)

R88M-K90010H (-S2) **INC**

R88M-K90010T (-S2) **ABS**

900 Вт (с тормозом)

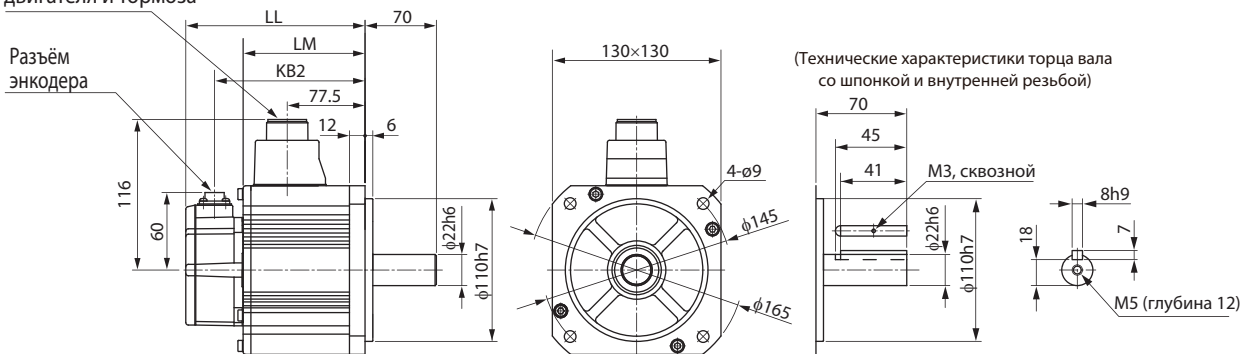
R88M-K90010H-B (S2) **INC**

R88M-K90010T-B (S2) **ABS**

2

Стандартные модели и габаритные размеры

Разъём подключения двигателя и тормоза



Модель	Размеры (мм)		
	LL	LM	KB2
R88M-K90010x	155,5	111,5	133,5
R88M-K90010x-Bx	180,5	136,5	158,5

Примечание. Модели со шпонкой и внутренней резьбой обозначены добавлением символа S2 в конце номера модели.

2 кВт/3 кВт (без тормоза)

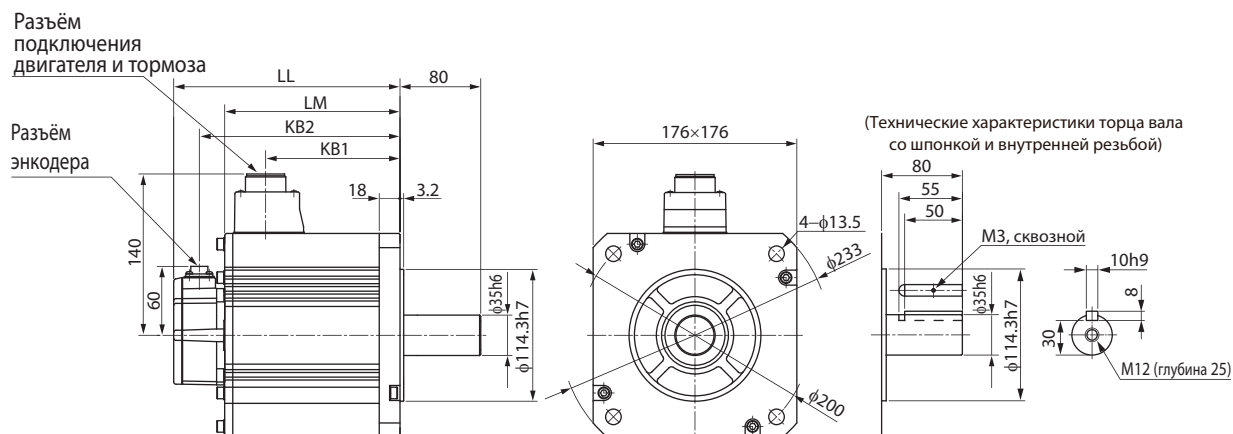
R88M-K2K010H (-S2)/-K3K010H (-S2) **INC**

R88M-K2K010T (-S2)/-K3K010T (-S2) **ABS**

2 кВт/3 кВт (с тормозом)

R88M-K2K010H-B (S2)/-K3K010H-B (S2) **INC**

R88M/-K2K010T-B (S2)/-K3K010T-B (S2) **ABS**



Модель	Размеры (мм)			
	LL	LM	KB1	KB2
R88M-K2K010x	163,5	119,5	82,5	141,5
R88M-K3K010x	209,5	165,5	128,5	187,5
R88M-K2K010x-Bx	188,5	144,5	82,5	166,5
R88M-K3K010x-Bx	234,5	190,5	128,5	212,5

Примечание. Модели со шпонкой и внутренней резьбой обозначены добавлением символа S2 в конце номера модели.

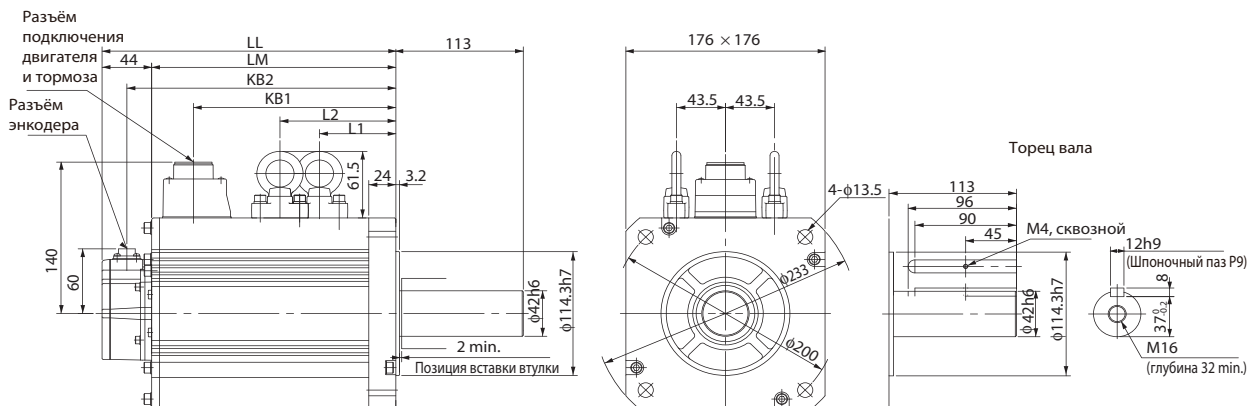
2-4 Габаритные и установочные размеры

4,5 кВт (без тормоза)

R88M-K4K510T (-S2) **ABS**

4,5 кВт (с тормозом)

R88M-K4K510T-B (S2) **ABS**



Модель	Размеры (мм)							
	LL	LR	LM	S	KB1	KB2	L1	L2
R88M-K4K510Tx	266	113	222	42	185	244	98	98
R88M-K4K510T-Bx	291	113	247	42	185	269	98	133

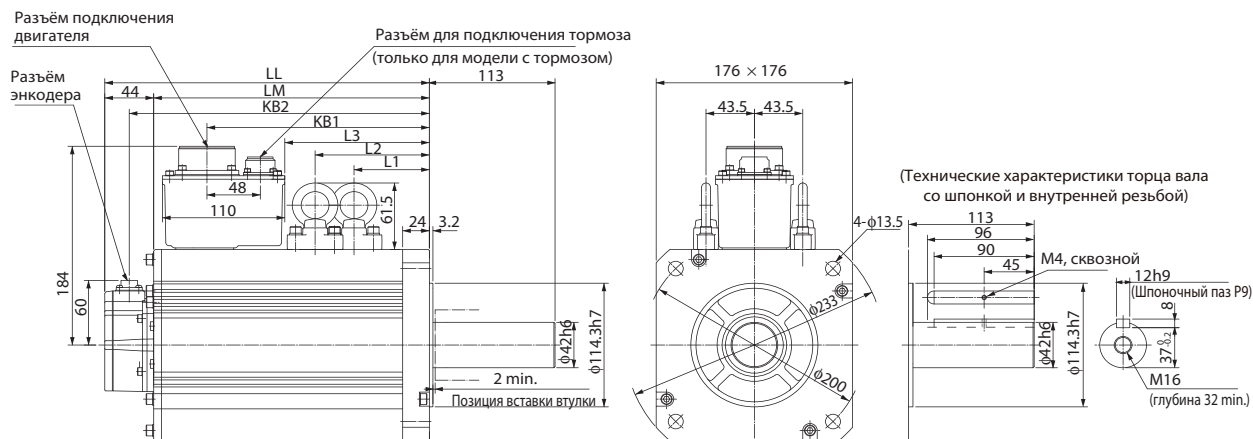
Примечание. Модели со шпонкой и внутренней резьбой обозначены добавлением символа S2 в конце номера модели.

6 кВт (без тормоза)

R88M-K6K010T (-S2) **ABS**

6 кВт (с тормозом)

R88M-K6K010T-B (S2) **ABS**



Модель	Размеры (мм)								
	LL	LR	LM	S	KB1	KB2	L1	L2	L3
R88M-K6K010Tx	312	113	268	42	219	290	117,5	117,5	149
R88M-K6K010T-Bx	337	113	293	42	253	315	117,5	152,5	183

Примечание. Модели со шпонкой и внутренней резьбой обозначены добавлением символа S2 в конце номера модели.

Двигатели 1 000 об/мин (400 В)

900 Вт (без тормоза)

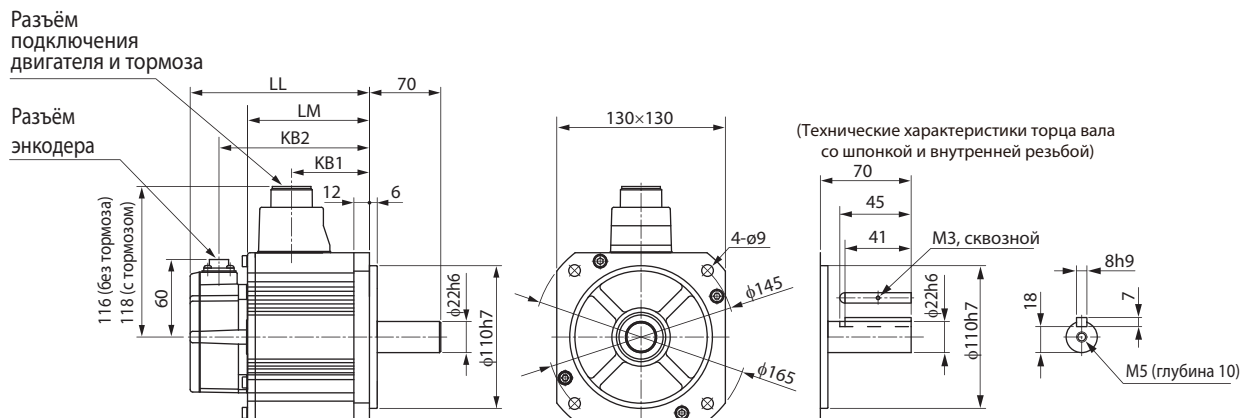
R88M-K90010F (-S2) **INC**

R88M-K90010C (-S2) **ABS**

900 Вт (с тормозом)

R88M-K90010F-B (S2) **INC**

R88M-K90010C-B (S2) **ABS**



Модель	Размеры (мм)			
	LL	LM	KB1	KB2
R88M-K90010x	155,5	111,5	77,5	133,5
R88M-K90010x-Bx	180,5	136,5	74,5	158,5

Примечание. Модели со шпонкой и внутренней резьбой обозначены добавлением символа S2 в конце номера модели.

2 кВт/3 кВт (без тормоза)

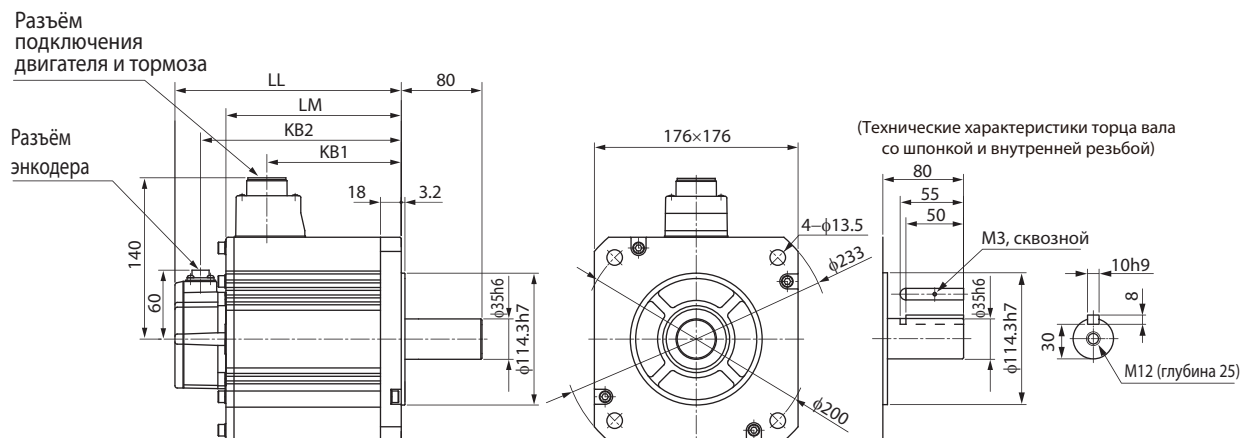
R88M-K2K010F (-S2)/-K3K010F (-S2) **INC**

R88M-K2K010C (-S2)/-K3K010C (-S2) **ABS**

2 кВт/3 кВт (с тормозом)

R88M-K2K010F-B (S2)/-K3K010F-B (S2) **INC**

R88M-K2K010C-B (S2)/-K3K010C-B (S2) **ABS**



Модель	Размеры (мм)			
	LL	LM	KB1	KB2
R88M-K2K010x	163,5	119,5	82,5	141,5
R88M-K3K010x	209,5	165,5	128,5	187,5
R88M-K2K010x-Bx	188,5	144,5	82,5	166,5
R88M-K3K010x-Bx	234,5	190,5	128,5	212,5

Примечание. Модели со шпонкой и внутренней резьбой обозначены добавлением символа S2 в конце номера модели.

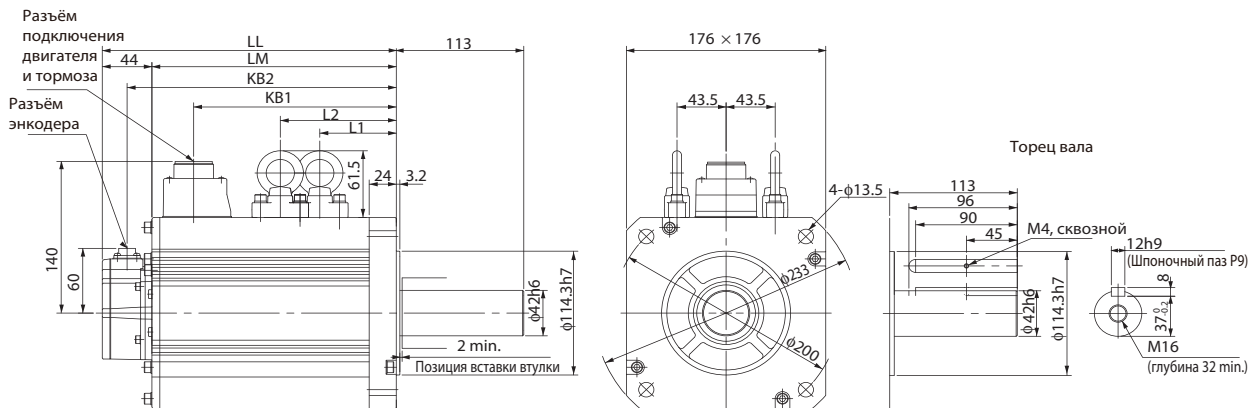
2-4 Габаритные и установочные размеры

4,5 кВт (без тормоза)

R88M-K4K510C (-S2) **ABS**

4,5 кВт (с тормозом)

R88M-K4K510C-B (S2) **ABS**



Модель	Размеры (мм)							
	LL	LR	LM	S	KB1	KB2	L1	L2
R88M-K4K510Cх	266	113	222	42	185	244	98	98
R88M-K4K510C-Bх	291	113	247	42	185	269	98	133

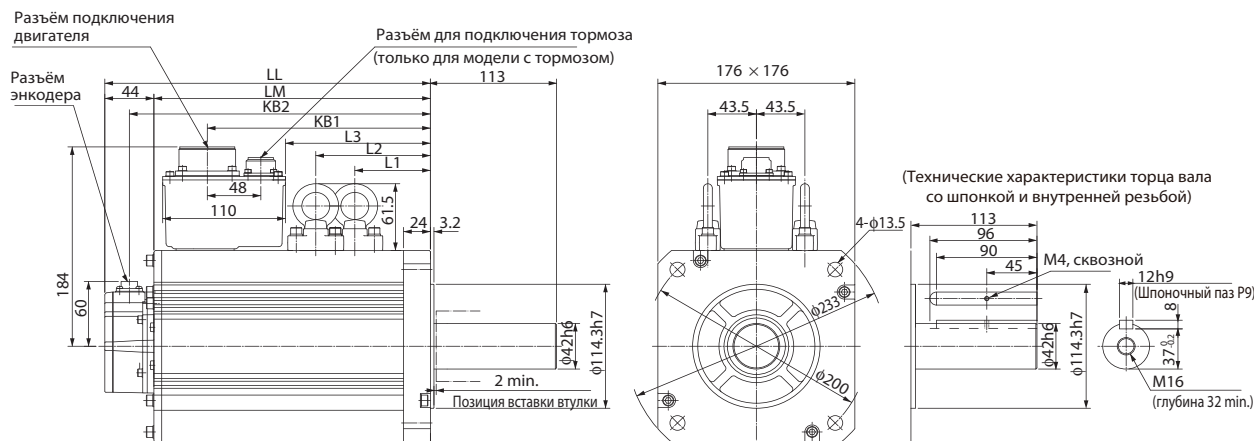
Примечание. Модели со шпонкой и внутренней резьбой обозначены добавлением символа S2 в конце номера модели.

6 кВт (без тормоза)

R88M-K6K010C (-S2) **ABS**

6 кВт (с тормозом)

R88M-K6K010C-B (S2) **ABS**



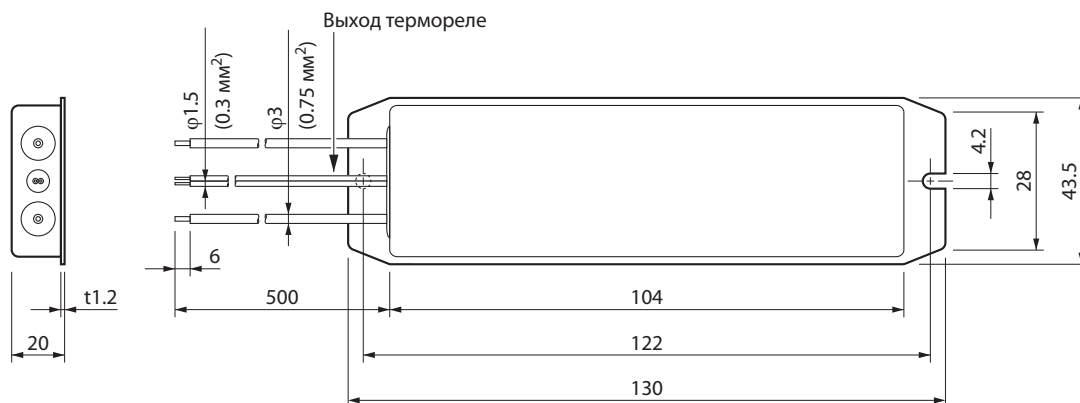
Модель	Размеры (мм)								
	LL	LR	LM	S	KB1	KB2	L1	L2	L3
R88M-K6K010Cx	312	113	268	42	219	290	117,5	117,5	149
R88M-K6K010C-Bx	337	113	293	42	253	315	117,5	152,5	183

Примечание. Модели со шпонкой и внутренней резьбой обозначены добавлением символа S2 в конце номера модели.

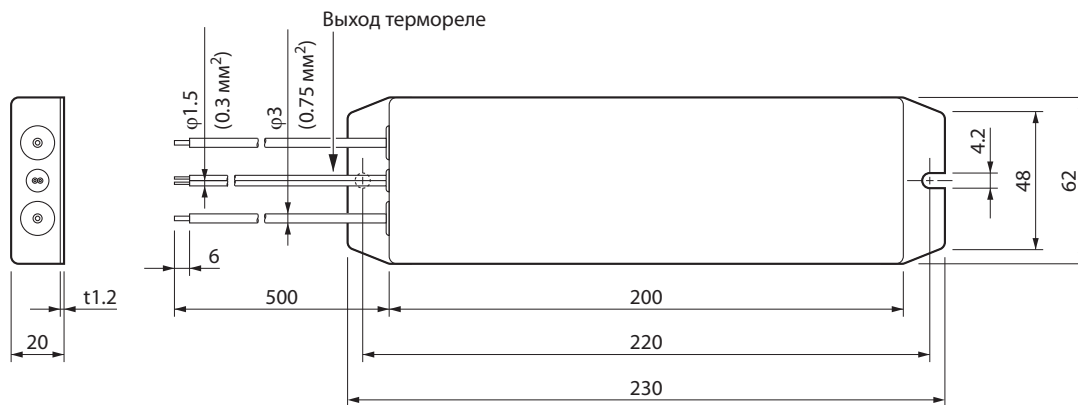
Размеры внешнего тормозного резистора

Внешний тормозной резистор

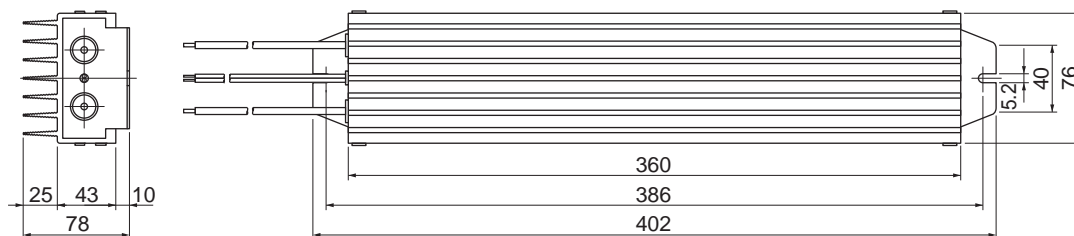
R88A-RR08050S/-RR080100S



R88A-RR22047S



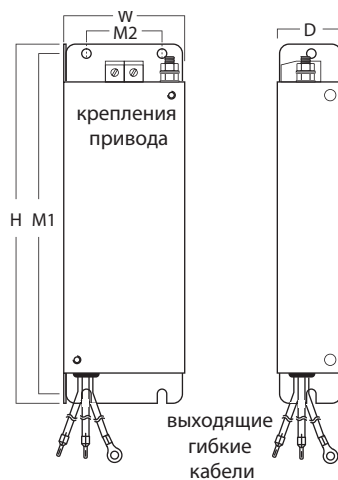
R88A-RR50020S



2

Стандартные модели и габаритные размеры

2-5 Размеры фильтра ЭМС



Модель фильтра	Габаритные размеры			Mount dimensions	
	H	W	D	M1	M2
R88A-FIK102-RE	190	42	44	180	20
R88A-FIK104-RE	190	57	30	180	30
R88A-FIK107-RE	190	64	35	180	40
R88A-FIK114-RE	190	86	35	180	60
R88A-FIK304-RE	190	86	40	180	60
R88A-FIK306-RE	245	94	40	235	60
R88A-FIK312-RE	290	130	45	280	100

3

Технические характеристики

В этой главе дается общая спецификация, характеристики, спецификации разъемов и схемы ввода/вывода сервопривода, серводвигателя и сопряженных устройств.

3

3-1	Спецификация привода.....	3-2
	Общая спецификация	3-2
	Характеристики.....	3-3
	Силовая цепь и подключение двигателя.....	3-9
	Спецификация разъёма входов/выходов управления (CN1)	3-18
	Цепи входных сигналов управления.....	3-30
	Описание выходных сигналов	3-34
	Цепи выходных сигналов управления	3-48
	Подробная информация о выходных сигналах	3-49
	Спецификация разъёма энкодера (CN2).....	3-54
	Спецификация разъёма внешнего энкодера (CN4).....	3-54
	Спецификация разъёма для подключения аналоговых сигналов контроля (CN5)	3-58
	Спецификация разъёма USB (CN7).....	3-59
	Спецификация разъёма безопасности (CN8)	3-60
3-2	Перегрузочная способность (электронная тепловая функция).....	3-62
	Графики перегрузочной способности	3-62
3-3	Спецификация двигателя.....	3-63
	Общая спецификация	3-63
	Характеристики.....	3-64
	Спецификации энкодера.....	3-91
3-4	Спецификации кабелей и разъемов	3-92
	Спецификация кабеля для подключения аккумулятора абсолютного энкодера	3-94
	Спецификации кабеля для подключения питания двигателя ...	3-95
	Спецификация разъёма.....	3-105
	Спецификация кабеля для подключения аналогового сигнала контроля.....	3-108
	Спецификации кабеля управления.....	3-110
3-5	Спецификация клеммного блока и кабеля	3-125
	Спецификация клеммного блока.....	3-125
	Спецификация кабеля подключения контроллера позиционирования и клеммного блока сервопривода	3-136
3-6	Спецификация внешнего тормозного резистора ..	3-144
	Спецификация внешнего тормозного резистора.....	3-144
3-7	Спецификация фильтра ЭМС.....	3-146

3-1 Спецификация привода

Выберите сервопривод, соответствующий тому серводвигателю, который будет использоваться. Обратитесь к разделу «Список комбинаций сервопривода и серводвигателя».

Тот же самый сервопривод Accurax G5 может использоваться или для входа импульсной последовательности, или для аналогового входа. Вы можете изменить режим УПРАВЛЕНИЯ согласно контроллеру. (Уставкой по умолчанию для позиционирования являются команды импульсной последовательности)

Общая спецификация

Параметр	Спецификация		
Рабочая температура окружающей среды и влажность при эксплуатации	От 0° до +55°С, относительная влажность макс. 90% (без конденсации)		
Температура и влажность окружающей среды при хранении	От -20° до +65°С, относительная влажность макс. 90 % (без конденсации)		
Атмосфера для эксплуатации и хранения	Нет коррозионных газов		
Вибропрочность	От 10 до 60 Гц и с ускорением 5,88 м/с ² или меньше (не эксплуатировать продолжительное время в точке резонанса)		
Ударопрочность	Ускорение макс. 19,6 м/с ² дважды в каждом из направлений X, Y, и Z		
Сопротивление изоляции	Между разъёмом электропитания и клеммой заземления: 0,5 МОм мин. (при 500 В постоянного тока на мегаомметре)		
Электрическая прочность	Между разъёмом электропитания/питающей сети и клеммой заземления: 1500 В переменного тока в течение 1 мин при 50/60 Гц		
Защитная конструкция	Встроена в панель		
Международный стандарт	Директива ЕС	Директива по электромагнитной совместимости	EN 55011, EN 61000-6-2, IEC 61800-3
		Директива по низковольтному электрооборудованию	EN 61800-5-1
	Стандарты лаборатории UL по технике безопасности в США		UL 508C
	Стандарты Канадской ассоциации по стандартизации		CSA22.2 No. 14
	Функциональная безопасность		EN ISO13849-1:2008 (уровень производительности «d»), IEC61800-5-2:2007 (STO), EN61508:2001 (SIL2), EN954-1:1996 (CAT3)

Примечание 1. Перечисленное выше отражает оценку индивидуального тестирования. При одновременном воздействии нескольких факторов результаты могут отличаться.

Примечание 2. Никогда не выполняйте тесты на электрическую прочность или другие тесты с мегаомметром на сервоприводе. Несоблюдение этой рекомендации может привести к повреждению внутренних элементов.

Примечание 3. В зависимости от эксплуатационных условий некоторые узлы сервопривода требуют обслуживания. Для получения дополнительной информации обратитесь к разделу «11-5 Периодическое техническое обслуживание» (Стр.11-22).

Характеристики

Тип: входное напряжение 100-В переменного тока

Параметр			R88D-KTA5L	R88D-KT01L	R88D-KT02L	R88D-KT04L
Номинальный выходной ток (среднеквадратичное значение)			1.2 А	1.7 А	2.5 А	4.6 А
Входное питание	Силовая цепь	Мощность источника питания	0.4 кВА	0.4 кВА	0.5 кВА	0.9 кВА
		Напряжение питания	Однофазное, от 100 до 115 В переменного тока (от 85 до 127 В), 50/60 Гц			
		Номинальный ток	1.4 А	2.6 А	4.3 А	7.6 А
	Цепь управления	Напряжение питания	Однофазное, от 100 до 115 В переменного тока (от 85 до 127 В), 50/60 Гц			
Способ управления			Полностью цифровой сервопривод			
Метод преобразования			Широтно-импульсная модуляция на БТИЗ (IGBT)			
Частота ШИМ			12.0 кГц		6.0 кГц	
Вес			~ 0.8 кг	~ 0.8 кг	~ 1.0 кг	~ 1.6 кг
Максимальная применимая мощность двигателя			50 Вт	100 Вт	200 Вт	400 Вт
Применимый двигатель	тип: 3 000 об/мин	INC	K05030L	K10030L	K20030L	K40030L
		ABS	K05030S	K10030S	K20030S	K40030S
	тип: 2 000 об/мин	ABS	–	–	–	–
		ABS	–	–	–	–

Тип: входное напряжение 200 В переменного тока

Параметр			R88D-КТ01H	R88D-КТ02H	R88D-КТ04H	R88D-КТ08H	R88D-КТ10H	R88D-КТ15H
Номинальный выходной ток (среднеквадратичное значение)			1.2 А	1.6 А	2.6 А	4.1 А	5.9 А	9.4 А
Входное питание	Силовая цепь	Мощность источника питания	0.5 кВА	0.5 кВА	0.9 кВА	1.3 кВА	1.8 кВА	2.3кВА
		Напряжение питания	1-фазное или 3-фазное, от 200 до 240 В переменного тока (от 170 до 264 В), 50/60 Гц					
	Номинальный ток	1.3 А	2.4/1.3 *1 А	4.1/2.4 *1 А	6.6/3.6 *1 А	9.1/5.9 *1 А	14.2/8.1 *1 А	
Цепь управления	Напряжение питания	Однофазное, от 200 до 240 В переменного тока (от 170 до 264 В), 50/60 Гц						
Частота ШИМ			12.0 кГц			6.0 кГц		
Вес			~ 0.8 кг	~ 0.8 кг	~ 1.1 кг	~ 1.6 кг	~ 1.8 кг	~ 1.8 кг
Максимальная применимая мощность двигателя			100 Вт	200 Вт	400 Вт	750 Вт	1 кВт	1.5 кВт
Применимый двигатель	тип: 3 000 об/мин	INC	K05030H K10030H	K20030H	K40030H	K75030H	–	K1K030H K1K530H
		ABS	K05030T K10030T	K20030T	K40030T	K75030T	–	K1K030T K1K530T
	тип: 2 000 об/мин	INC	–	–	–	–	K1K020H	K1K520H
		ABS	–	–	–	–	K1K020T	K1K520T
	тип: 1 000 об/мин	INC	–	–	–	–	–	K90010H
		ABS	–	–	–	–	–	K90010T
Способ управления			Полностью цифровой сервопривод					
Метод преобразования			Широтно-импульсная модуляция на БТИЗ (IGBT)					

*1. Левое значение для однофазного питания, а правое значение для 3-фазного питания.

Параметр			R88D-КТ20Н	R88D-КТ30Н	R88D-КТ50Н	R88D-КТ75Н	R88D-КТ150Н
Номинальный выходной ток (среднеквадратичное значение)			13.4 А	18.7 А	33.0 А	44.0 А	66.1 А
Входное питание	Силовая цепь	Мощность источника питания	3.3 кВА	4.5 кВА	7.5 кВА	9.0 кВА	11.0 кВА
		Напряжение питания	3-фазное, от 200 до 230 В переменного тока (от 170 до 253 В), 50/60 Гц				
	Номинальный ток	11.8 А	15.1 А	21.6 А	32.0 А	58.0 А	
	Цепь управления	Напряжение питания	Однофазное, от 200 до 230 В переменного тока (от 170 до 253 В), 50/60 Гц				
Частота ШИМ			6.0 кГц				
Вес			~ 2.7 кг	~ 4.8 кг	~ 4.8 кг	~ 13.5 кг	~ 21.0 кг
Максимальная применимая мощность двигателя			2 кВт	3 кВт	5 кВт	7.5 кВт	15 кВт
Применимый двигатель	тип: 3 000 об/мин	INC	K2K030H	K3K030H	K4K030H K5K030H	–	–
		ABS	K2K030T	K3K030T	K4K030T K5K030T	–	–
	тип: 2 000 об/мин	INC	K2K020H	K3K020H	K4K020H K5K020H	–	–
		ABS	K2K020T	K3K020T	K4K020T K5K020T	K7K515T	K11K015T K15K015T
	тип: 1 000 об/мин	INC	–	K2K010H	K3K010H	–	–
		ABS	–	K2K010T	K3K010T K4K510T	K6K010T	–
Способ управления			Полностью цифровой сервопривод				
Метод преобразования			Широтно-импульсная модуляция на БТИЗ (IGBT)				

3-1 Спецификация привода

Тип: входное напряжение 400 В переменного тока

Параметр			R88D- KT06F	R88D- KT10F	R88D- KT15F	R88D- KT20F	R88D- KT30F	R88D- KT50F	R88D- KT75F	R88D- KT150F
Номинальный выходной ток (среднеквадратичное значение)			2.9 А	2.9 А	4.7 А	6.7 А	9.4 А	16.5 А	22.0 А	33.4 А
Входное питание	Силовая цепь	Напряжение питания	3-фазное, от 380 до 480 В переменного тока (от 323 до 528 В), 50/60 Гц							
		Номинальный ток	2.8 А	2.8 А	4.7 А	5.9 А	7.6 А	12.1 А	16.0 А	29.0
	Цепь управления	Напряжение питания	24 В постоянного тока (от 20,4 до 27,6 В)							
Частота ШИМ			6.0 кГц							
Вес			~ 1.9 кг	~ 1.9 кг	~ 1.9 кг	~ 2.7 кг	~ 4.7 кг	~ 4.7 кг	~ 13.5 кг	~ 21.0 кг
Максимальная применимая мощность двигателя			600 Вт	1 кВт	1.5 кВт	2 кВт	3 кВт	5 кВт	7.5 кВт	15 кВт
Применимый двигатель	тип: 3 000 об/мин	INC	–	K75030F	K1K030F K1K530F	K2K030F	K3K030F	K4K030F K5K030F	–	–
		ABC	–	K75030C	K1K030C K1K530C	K2K030C	K3K030C	K4K030C K5K030C	–	–
	тип: 2 000 об/мин	INC	K40020F K60020F	K1K020F	K1K520F	K2K020F	K3K020F	K4K020F K5K020F	–	–
		ABC	K40020C K60020C	K1K020C	K1K520C	K2K020C	K3K020C	K4K020C K5K020C	K7K510C	K11K01 5C K15K01 5C
	тип: 1 000 об/мин	INC	–	–	K90010F	–	K2K010F	K3K010F	–	–
		ABC	–	–	K90010C	–	K2K010C	K3K010C	K6K010C	–
Способ управления			Полностью цифровой сервопривод							
Метод преобразования			Широтно-импульсная модуляция на БТИЗ (IGBT)							

3

Технические характеристики

Защитные функции

Обнаружение ошибок	Описание
Пониженное напряжение сети	Напряжение звена постоянного тока упало ниже указанного значения в то время как команда Серво ВКЛ (RUN) была включена (ON).
Перенапряжение	Напряжение звена постоянного тока слишком высокое.
Пониженное напряжение сети	Напряжение звена постоянного тока понижено.
Превышение тока	Перегрузки по току в БТИЗ. Замыкание на землю проводки двигателя или короткое замыкание.
Перегрев привода	Температура радиатора привода превысила указанное значение.
Перегрузка	В течение от нескольких секунд до нескольких десятков секунд система работала с крутящим моментом, значительно превышающим допустимое значение.
Перегрузка рекуперации	Рекуперативная энергия превышает мощность тормозного резистора.
Ошибка связи энкодера	Кабель энкодера разъединен.
Ошибка передачи данных энкодера	Невозможность передачи данных между энкодером и приводом.
Переполнение счетчика ошибок	Число накопленных импульсов в счетчике ошибок превысило установленное значение для уровня переполнения счетчика ошибок (Pn014).
Чрезмерная комбинированная ошибка	Во время управления с полностью замкнутым контуром разница между положением нагрузки от внешнего энкодера и положением двигателя (полученное от энкодера двигателя) была больше, чем количество импульсов, установленных уровнем переполнения внутреннего/внешнего импульсного счетчика ошибок обратной связи (Pn328).
Повышенная частота вращения	Скорость вращения двигателя превысила максимальное количество оборотов.
Ошибка настройки электронного редуктора	Заданное значения для коэффициента усиления электронного редуктора (Pn009 - Pn010, Pn500 - Pn503) неверно.
Переполнение счетчика ошибок	Значение ошибки счетчика, основанное на импульсах от энкодера, превысило 2^{29} (536870912).
Ошибка настройки интерфейса ввода/вывода	Обнаружена ошибка в сигнале интерфейса ввода/вывода.
Ошибка предела допустимой скорости	Двигатель превысил допустимый диапазон рабочих режимов, установленный пределом допустимой скорости (Pn514), относительно ввода команды на позиционирование.
Ошибка параметра	Данные в области сохранения параметров были повреждены при включении питания и чтении данных из ЭСППЗУ.
Разрушение параметров	Контрольная сумма для данных, считанных из памяти ЭСППЗУ при включении питания, не соответствует.
Ошибка входа запрета движения	Входы запрета прямого хода и движения назад одновременно выключены (OFF)
Чрезмерный аналоговый сигнал ввода	На аналоговый командный ввод (вывод 14) подан ток, превышающий уставку чрезмерного аналогового сигнала (Pn424, Pn427 или Pn430)
Системная ошибка абсолютного энкодера	Напряжение, подаваемое абсолютному энкодеру, ниже, чем указанное значение.
ABS Ошибка переполнения счетчика абсолютного энкодера	Многооборотный счётчик абсолютного энкодера превышает указанное значение.
ABS	

3-1 Спецификация привода

Обнаружение ошибок	Описание
Ошибка превышения частоты вращения абсолютного энкодера ABS	Скорость вращения двигателя превышает указанное значение при использовании питания абсолютного энкодера только от батареи.
Ошибка однооборотного счетчика абсолютного энкодера ABS	Обнаружена ошибка однооборотного счетчика
Ошибка многооборотного счетчика абсолютного энкодера ABS	Обнаружена ошибка многооборотного счетчика или ошибка сигнала канала-AB.
Ошибка текущего состояния абсолютного энкодера ABS	Скорость вращения абсолютного энкодера выше, чем указанное значение.
Ошибка канала-Z энкодера	Импульс канала Z обнаруживался не регулярно.
Ошибка сигнала энкодера CS	В сигнале CS была обнаружена логическая ошибка.
Ошибка связи с внешним энкодером	Была обнаружена ошибка в подключении и коммуникационных данных внешнего энкодера.
Ошибка текущего состояния внешнего энкодера	Обнаружен код ошибки внешнего энкодера
Ошибка подключения каналов-A, B и Z	Возникла ошибка подключения каналов A, B и Z внешнего энкодера.
Несоответствие двигателя	Комбинация серводвигателя и сервопривода не отвечает требованиям. Энкодер не был подключен при включении электропитания.

Силовая цепь и подключение двигателя

При подключении силовой цепи используйте подходящие по размеру провода, системы заземления и системы помехоустойчивости.

R88D-KTA5L/-KT01L/-KT02L/-KT04L
R88D-KT01H/-KT02H/-KT04H/-KT08H/-KT10H/-KT15H

Спецификация разъёма подключения силовой цепи (CNA)

Символ	Название	Функция
L1	Вход питания силовой цепи	R88D-KTxL (от 50 до 400 Вт): Однофазное, от 100 до 115 В переменного тока (от 85 до 127 В), 50/60 Гц (от 200 до 400 Вт): 3-фазн.: от 200 до 240 В переменного тока (от 170 до 264 В), 50/60 Гц R88D-KTxH (от 50 Вт до 1,5 кВт): 1-фазн.: от 200 до 240 В переменного тока (от 170 до 264 В), 50/60 Гц (от 100 Вт до 1,5 кВт): 3-фазн.: от 200 до 240 В переменного тока (от 170 до 264 В), 50/60 Гц Примечание. При одной фазе подключается к L1 или L3.
L2		
L3		
L1C	Вход питания цепи управления	R88D-KTxL : Однофазное, от 100 до 115 В переменного тока (от 85 до 127 В), 50/60 Гц R88D-KTxH : Однофазное, от 200 до 240 В переменного тока (от 170 до 264 В), 50/60 Гц
L2C		

Спецификация разъёма для подключения двигателя (CNB)

Символ	Название	Функция	
B1	Клеммы внешнего тормозного резистора	Обычно B2 и B3 короткозамкнуты.	
B2		При наличии высокой рекуперативной энергии удалите замыкающую перемычку между B2 и B3 и подключите внешний тормозной резистор между B1 и B2. (Модели от 750 Вт)	
B3			
U	Клеммы подключения двигателя	Фаза U	Обеспечьте, чтобы подключение выходных клемм к серводвигателю было выполнено правильно.
V		Фаза V	
W		Фаза W	



Меры предосторожности для правильного использования

- ♦ Затяните винты заземления с усилием затяжки от 0,7 до 0,8 Нм (M4) или от 1,4 до 1,6 Нм (M5).

R88D-KT20H

Спецификация разъёма подключения силовой цепи (CNA)

Символ	Название	Функция
L1	Вход питания силовой цепи	R88D-KTxH (2 кВт) : 3-фазн.: от 200 до 230 В переменного тока (от 170 до 253 В), 50/60 Гц
L2		
L3		
L1C	Вход питания цепи управления	R88D-KTxH : Однофазное, от 200 до 230 В переменного тока (от 170 до 253 В), 50/60 Гц
L2C		

Спецификация разъёма для подключения двигателя (CNB)

Символ	Название	Функция	
U	Клеммы подключения двигателя	Фаза U	Обеспечьте, чтобы подключение выходных клемм к серводвигателю было выполнено правильно.
V		Фаза V	
W		Фаза W	

Внешний тормозной резистор (CNC)

Символ	Название	Функция
B1	Клеммы внешнего тормозного резистора	Обычно B2 и B3 короткозамкнутыми. При наличии высокой рекуперативной энергии удалите замыкающую перемычку между B2 и B3 и подключите внешний тормозной резистор между B1 и B2.
B2		
B3		
NC		Не подключайте.



Меры предосторожности для правильного использования

- ♦ Затяните винты заземления с усилием затяжки от 0,7 до 0,8 Нм (M4) или от 1,4 до 1,6 Нм (M5).

R88D-КТ30Н/-КТ50Н

Спецификация клеммного блока

Символ	Название	Функция	
L1	Вход питания силовой цепи	R88D-КТхН (от 3 до 5 кВт): 3-фазное, от 200 до 230 В переменного тока (от 170 до 253 В), 50/60 Гц	
L2			
L3			
L1C	Вход питания цепи управления	R88D-КТхН : Однофазное, от 200 до 230 В переменного тока (от 170 до 253 В), 50/60 Гц	
L2C			
B1	Клеммы внешнего тормозного резистора	Обычно B2 и B3 короткозамкнутыми. При наличии высокой рекуперативной энергии удалите замыкающую перемычку между B2 и B3 и подключите внешний тормозной резистор между B1 и B2.	
B2			
B3			
NC		Не подключайте.	
U	Клеммы подключения двигателя	Фаза U	Обеспечьте, чтобы подключение выходных клемм к серводвигателю было выполнено правильно.
V		Фаза V	
W		Фаза W	



Меры предосторожности для правильного использования

- ♦ Затяните винты клеммного блока с усилием затяжки 0,75 Нм (M4) или 1,5 Нм (M5).
- ♦ Если усилие затяжки для винтов клеммного блока превышает 1,2 Нм (M4) или 2,0 Нм (M5), клеммный блок может быть поврежден.
- ♦ Затяните крепежные винты крышки клеммного блока с усилием затяжки 0,2 Нм (M3).
- ♦ Затяните винты заземления с усилием затяжки от 0,7 до 0,8 Нм (M4) или от 1,4 до 1,6 Нм (M5).

R88D-KT75H

Спецификация клеммного блока

Символ	Название	Функция	
L1	Вход питания силовой цепи	R88D-KT \times H (7.5 кВт): 3-фазное, от 200 до 230 В переменного тока (от 170 до 253 В), 50/60 Гц	
L2			
L3			
L1C	Вход питания цепи управления	R88D-KT \times H : Однофазное, от 200 до 230 В переменного тока (от 170 до 253 В), 50/60 Гц	
L2C			
B1	Клеммы внешнего тормозного резистора	Подключите внешний тормозной резистор между B1 и B2.	
B2		Не подключайте.	
NC			
DB1	Клеммы управления динамическим тормозным сопротивлением	Эти клеммы используются для управления в цепи питания внешним динамическим тормозным сопротивлением. Подключите их при необходимости.	
DB2		Обычно DB2 и DB3 закорочены. При использовании внешнего модуля динамического торможения удалите перемычку между DB3 и DB4.	
DB3			
DB4			
U	Клеммы подключения двигателя	Фаза U	Обеспечьте, чтобы подключение выходных клемм к серводвигателю было выполнено правильно.
V		Фаза V	
W		Фаза W	



Меры предосторожности для правильного использования

- ♦ Затяните винты клеммного блока с усилием затяжки 1,5 Нм (M5).
- ♦ Если усилие затяжки для винтов клеммного блока превышает 2,0 Нм (M5), клеммный блок может быть поврежден.
- ♦ Затяните крепежные винты крышки клеммного блока с усилием затяжки 0,2 Нм (M3).
- ♦ Затяните винты заземления с усилием затяжки от 1,4 Нм до 1,6 Нм (M5).

R88D-KT150H

Спецификация клеммного блока

Символ	Название	Функция	
L1	Вход питания силовой цепи	R88D-KTxH (15 кВт): 3-фазное, от 200 до 230 В переменного тока (от 170 до 253 В), 50/60 Гц	
L2			
L3			
L1C	Вход питания цепи управления	R88D-KTxH : Однофазное, от 200 до 230 В переменного тока (от 170 до 253 В), 50/60 Гц	
L2C			
DB1	Клеммы управления динамическим тормозным сопротивлением	Эти клеммы используются для управления в цепи питания внешним динамическим тормозным сопротивлением. Подключите их при необходимости.	
DB2			
B1	Клеммы внешнего тормозного резистора	Подключите внешний тормозной резистор между B1 и B2.	
B2			
NC		Не подключайте.	
U	Клеммы подключения двигателя	Фаза U	Обеспечьте, чтобы подключение выходных клемм к серводвигателю было выполнено правильно.
V		Фаза V	
W		Фаза W	



Меры предосторожности для правильного использования

- ♦ Затяните винты клеммного блока с усилием затяжки 1,5 Нм (M5) или 2,5 Нм (M6).
- ♦ Если усилие затяжки для винтов клеммного блока превышает 2,0 Нм (M5) или 3,0 Нм (M6), клеммный блок может быть поврежден.
- ♦ Затяните крепежный винт крышки клеммного блока с усилием затяжки 0,4 Нм (M5).
- ♦ Затяните винты заземления с усилием затяжки от 2,4 Нм до 2,6 Нм (M6).

R88D-KT06F/-KT10F/-KT15F/-KT20F

Спецификация разъёма подключения силовой цепи (CNA)

Символ	Название	Функция
L1	Вход питания силовой цепи	R88D-KTxF(от 600 Вт до 2 кВт) : 3-фазн.: от 380 до 480 В переменного тока (от 323 до 528 В), 50/60 Гц
L2		
L3		

Спецификация разъёма для подключения двигателя (CNB)

Символ	Название	Функция	
U	Клеммы подключения двигателя	Фаза U	Обеспечьте, чтобы подключение выходных клемм к серводвигателю было выполнено правильно.
V		Фаза V	
W		Фаза W	

Внешний тормозной резистор (CNC)

Символ	Название	Функция
B1	Клеммы внешнего тормозного резистора	Обычно B2 и B3 короткозамкнутыми. При наличии высокой рекуперативной энергии удалите замыкающую перемычку между B2 и B3 и подключите внешний тормозной резистор между B1 и B2.
B2		
B3		
NC		Не подключайте.

Спецификация разъёма подключения цепи управления (CND)

Символ	Название	Функция
24 В	Вход питания цепи управления	24 В постоянного тока $\pm 15\%$
0 В		



Меры предосторожности для правильного использования

- ♦ Затяните винты заземления с усилием затяжки от 0,7 до 0,8 Нм (M4) или от 1,4 до 1,6 Нм (M5).

R88D-KT30F/-KT50F**Спецификация клеммного блока (ТВ1)**

Символ	Название	Функция
24 В	Вход питания цепи управления	24 В постоянного тока $\pm 15\%$
0 В		

Спецификация клеммного блока (ТВ2)

Символ	Название	Функция	
L1	Вход питания силовой цепи	R88D-KTxF (от 3 до 5 кВт): 3-фазное, от 380 до 400 В переменного тока (от 323 до 528 В), 50/60 Гц	
L2			
L3			
B1	Клеммы внешнего тормозного резистора	Обычно В2 и В3 короткозамкнутыми. При наличии высокой рекуперативной энергии удалите замыкающую перемычку между В2 и В3 и подключите внешний тормозной резистор между В1 и В2.	
B2			
B3			
NC		Не подключайте.	
U	Клеммы подключения двигателя	Фаза U	Обеспечьте, чтобы подключение выходных клемм к серводвигателю было выполнено правильно.
V		Фаза V	
W		Фаза W	

**Меры предосторожности для правильного использования**

- ♦ Затяните винты клеммного блока с усилием затяжки 0,75 Нм (M4) или 1,5 Нм (M5).
- ♦ Если усилие затяжки для винтов клеммного блока превышает 1,2 Нм (M4) или 2,0 Нм (M5), клеммный блок может быть поврежден.
- ♦ Затяните крепежные винты крышки клеммного блока с усилием затяжки 0,2 Нм (M3).
- ♦ Затяните винты заземления с усилием затяжки от 0,7 до 0,8 Нм (M4) или от 1,4 до 1,6 Нм (M5).

R88D-KT75F

Спецификация клеммного блока (ТВ1)

Символ	Название	Функция
24 В	Вход питания цепи управления	24 В постоянного тока $\pm 15\%$
0 В		

Спецификация клеммного блока (ТВ2)

Символ	Название	Функция	
L1	Вход питания силовой цепи	R88D-KTxF (7.5 кВт): 3-фазное, от 380 до 480 В переменного тока (от 323 до 528 В), 50/60 Гц	
L2			
L3			
B1	Клеммы внешнего тормозного резистора	Подключите внешний тормозной резистор между B1 и B2.	
B2			
NC		Не подключайте.	
DB1	Клеммы управления динамическим тормозным сопротивлением	Эти клеммы используются для управления в цепи питания внешним динамическим тормозным сопротивлением. Подключите их при необходимости. Обычно DB2 и DB3 закорочены. При использовании внешнего модуля динамического торможения удалите перемычку между DB3 и DB4.	
DB2			
DB3			
DB4			
U	Клеммы подключения двигателя	Фаза U	Обеспечьте, чтобы подключение выходных клемм к серводвигателю было выполнено правильно.
V		Фаза V	
W		Фаза W	



Меры предосторожности для правильного использования

- ♦ Затяните винты клеммного блока с усилием затяжки 1,5 Нм (M5).
- ♦ Если усилие затяжки для винтов клеммного блока превышает 2,0 Нм (M5), клеммный блок может быть поврежден.
- ♦ Затяните крепежные винты крышки клеммного блока с усилием затяжки 0,2 Нм (M3).
- ♦ Затяните винты заземления с усилием затяжки от 1,4 Нм до 1,6 Нм (M5).

R88D-KT150F

Спецификация клеммного блока (ТВ1)

Символ	Название	Функция
24 В	Вход питания цепи управления	24 В постоянного тока $\pm 15\%$
0 В		

Спецификация клеммного блока (ТВ2)

Символ	Название	Функция	
DB1	Клеммы управления динамическим тормозным сопротивлением	Эти клеммы используются для управления в цепи питания внешним динамическим тормозным сопротивлением. Подключите их при необходимости.	
DB2			
L1	Вход питания силовой цепи	R88D-KTxF (15 кВт): 3-фазное, от 380 до 480 В переменного тока (от 323 до 528 В), 50/60 Гц	
L2			
L3			
B1	Клеммы внешнего тормозного резистора	Подключите внешний тормозной резистор между B1 и B2.	
B2		Не подключайте.	
NC			
U	Клеммы подключения двигателя	Фаза U	Обеспечьте, чтобы подключение выходных клемм к серводвигателю было выполнено правильно.
V		Фаза V	
W		Фаза W	

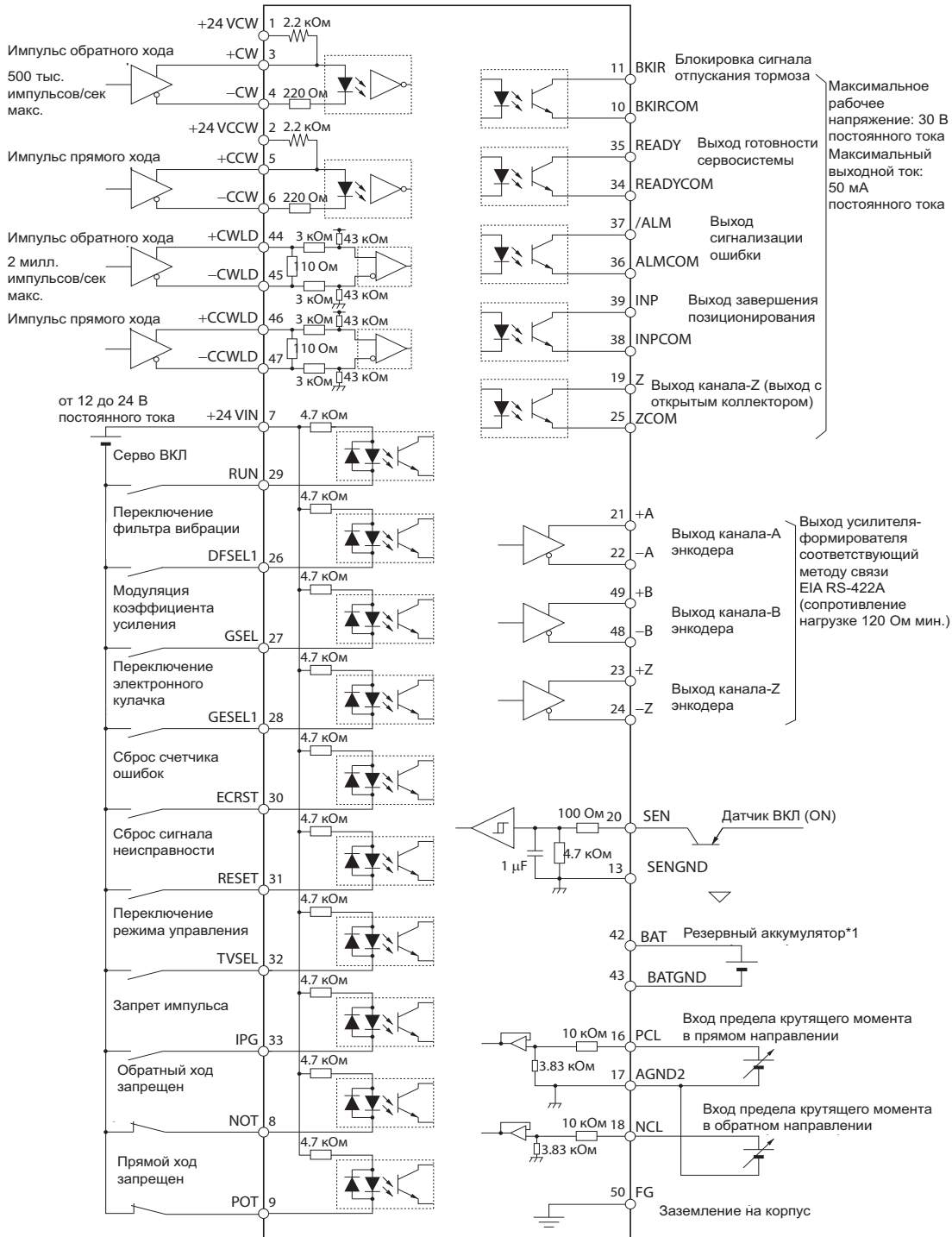


Меры предосторожности для правильного использования

- ♦ Затяните винты клеммного блока с усилием затяжки 1,5 Нм (M5) или 2,5 Нм (M6).
- ♦ Если усилие затяжки для винтов клеммного блока превышает 2,0 Нм (M5) или 3,0 Нм (M6), клеммный блок может быть поврежден.
- ♦ Затяните крепежный винт крышки клеммного блока с усилием затяжки 0,4 Нм (M5).
- ♦ Затяните винты заземления с усилием затяжки от 2,4 Нм до 2,6 Нм (M6).

Спецификация разъёма входов/выходов управления (CN1)

Разъёмы входов/выходов управления и обработки внешних сигналов для позиционного контроля

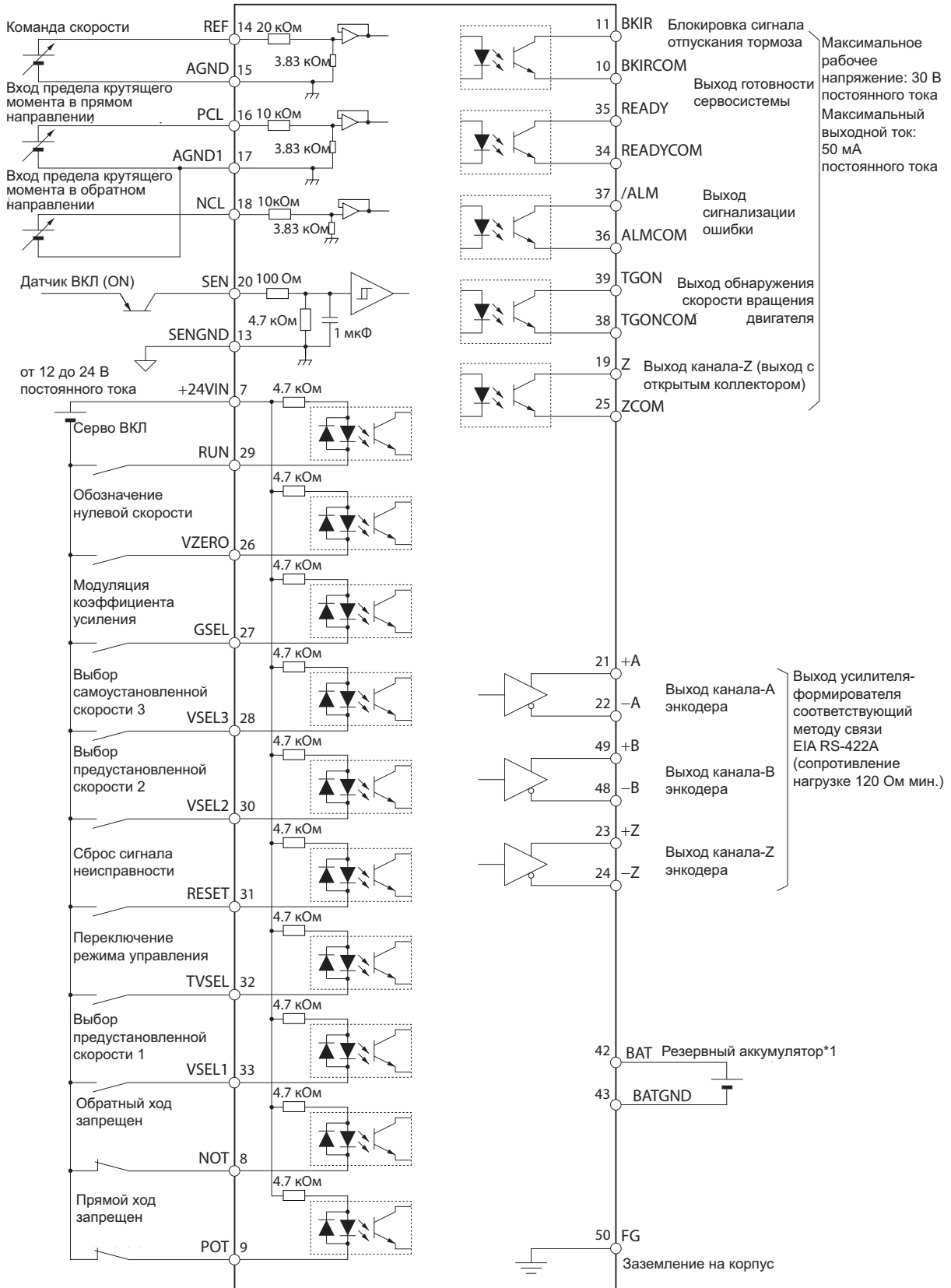


*1. Если резервный аккумулятор подключен, кабель с аккумулятором не требуется.

Примечание 1. Входы контактов 8, 9 и с 26 по 33, и выходы контактов 10, 11, 34, 35, 38 и 39, можно изменить с помощью настроек параметров.

Примечание 2. Контакты 13, 20, 42 и 43 представляют сигналы, которые применяются при использовании абсолютного датчика.

Разъёмы входов/выходов управления и обработки внешних сигналов для контроля скорости

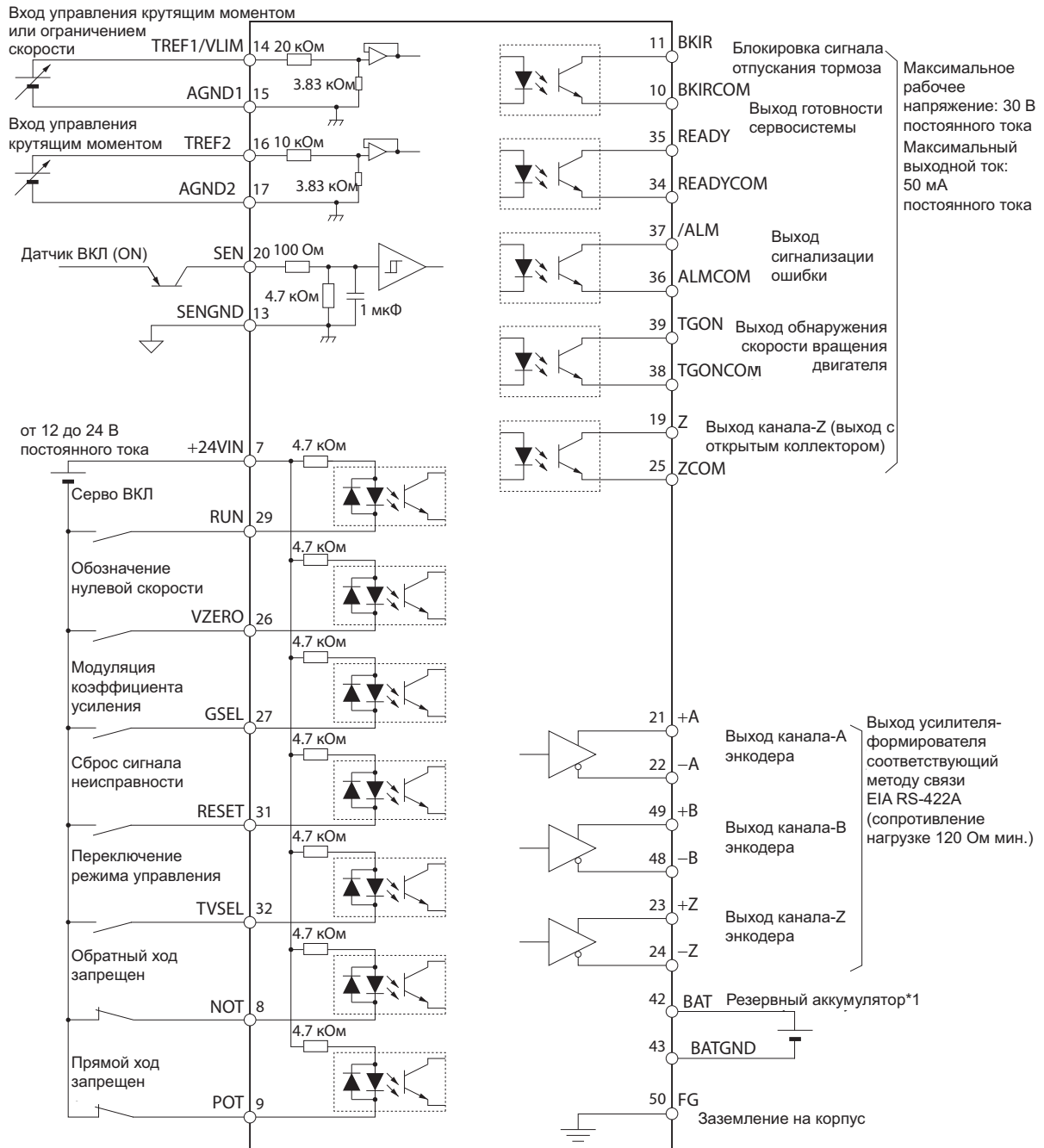


*1. Если резервный аккумулятор подключен, кабель с аккумулятором не требуется.

Примечание 1. Входы контактов 8, 9 и с 26 по 33, и выходы контактов 10, 11, 34, 35, 38 и 39, можно изменить с помощью настроек параметров.

Примечание 2. Контакты 13, 20, 42 и 43 представляют сигналы, которые применяются при использовании абсолютного датчика.

Разъёмы входов/выходов управления и обработки внешних сигналов для контроля крутящего момента



*1. Если резервный аккумулятор подключен, кабель с аккумулятором не требуется.

Примечание 1. Входы контактов 8, 9 и с 26 по 33, и выходы контактов 10, 11, 34, 35, 38 и 39, можно изменить с помощью настроек параметров.

Примечание 2. Контакты 13, 20, 42 и 43 представляют сигналы, которые применяются при использовании абсолютного датчика.

Список сигналов входов/выходов управления

CN1 входные сигналы

Номер вывода	Символ	Название	Функция и интерфейс	Режим управления			
				Позиция	Скорость	Крутящий момент	Полн. замк. контур поз.
1	+24VCW	24-В вход с открытым коллектором для командных импульсов	Входные клеммы для позиционных командных импульсов для усилителя-формирователя и открытого коллектора. Активируется (установленное значение: 0 <уставка по умолчанию>) согласно настройкам выбора входа командного импульса (Pn005).	√			√
3	+CW/ +puls/+FA	Импульс обратного хода, пусковой импульс, или сигнал 90 ° разности фаз (канал А)					
4	-CW/-puls/-FA	24-В вход с открытым коллектором для командных импульсов					
2	+24VCW	Импульс прямого хода, сигнал направления, или сигнал 90 ° разности фаз (канал В)					
5	+CW/ +puls/+FA	Импульс прямого хода (вход только для усилителя-формирователя)	Входные клеммы для позиционных командных импульсов, предназначенных для выхода усилителя-формирователя. Активируется (значение: 1) согласно настройкам выбора входа командного импульса (Pn005)	√			√
6	-CW/-puls/-FA						
44	+CWLD	Импульс прямого хода (вход только для усилителя-формирователя)					
45	-CWLD						
46	+CCWLD	Импульс прямого хода (вход только для усилителя-формирователя)	Это выполняет последовательную передачу данных мультиротации от абсолютного энкодера, а также выводит однооборотные данные в качестве исходных дополнительных импульсов. Этот вход активируется (значение: 1) согласно настройкам выбора функции абсолютного интерфейса (Pn616)	√	√	√	
47	-CCWLD						
20	SEN	Вход ВКЛ (ON) датчика ABC					
13	SENGND	Земля сигнала					

3-1 Спецификация привода

Номер вывода	Символ	Название	Функция и интерфейс	Режим управления			
				Позиция	Скорость	Крутящий момент	Полн. замк. контур поз.
42	BAT	Вход резервного аккумулятора ABC	Клеммы подключения резервного аккумулятора при прерывании питания абсолютного энкодера. (Подключение к этому разъему не нужно, если вы используете кабель аккумуляторной батареи абсолютного энкодера для резервного питания)	√	√	√	√
43	BATGND						
14	REF	Вход управления скоростью	Это аналоговый входной разъем для управления скоростью. Используйте шкалу управления скоростью (Pn302) для изменения шкалы скорости вращения для входных сигналов.		√		
	TREF1	Вход управления крутящим моментом 1	Предоставляет вход управления крутящим моментом (значение: 0 или 2) согласно настройкам управления крутящим моментом/выбора предела скорости (Pn317) Используйте шкалу управления крутящим моментом (Pn319) для изменения шкалы скорости вращения для входных сигналов.			√	
14	VLIM	Вход предела скорости	Предоставляет вход предела скорости (значение: 1) согласно настройкам управления крутящим моментом/выбора предела скорости (Pn317) Используйте шкалу управления скоростью (Pn302) для изменения шкалы предела скорости для аналогового входа.			√	
15	AGND1	Заземление аналог. сигнала 1	Это земля аналогового сигнала.				
16	PCL	Вход предельного значения крутящего момента в прямом направлении	Предоставляет вход управления пределом крутящего момента (значение: 0 или 4) или вход предела крутящего момента в прямом/обратном направлении (значение: 5) согласно настройкам выбора предела крутящего момента (Pn521)	√	√		√
	TREF2	Вход управления крутящим моментом 2	Предоставляет вход управления крутящим моментом (значение: 1) согласно настройкам управления крутящим моментом/выбора предела скорости (Pn317) Используйте шкалу управления крутящим моментом (Pn319) для изменения шкалы скорости вращения для входных сигналов.			√	
17	AGND1	Заземление аналог. сигнала 1	Это земля аналогового сигнала.				

Номер вывода	Символ	Название	Функция и интерфейс	Режим управления			
				Позиция	Скорость	Крутящий момент	Полн. замк. контур поз.
18	NCL	Вход предела крутящего момента в обратном направлении	Предоставляет вход предела крутящего момента в обратном направлении (значение: 0 или 4) согласно настройкам выбора предела крутящего момента (Pn521)	√	√		√
7	+24VIN	вход питания от 12 до 24 В постоянного тока	Это клемма положительного входного импульса внешнего источника питания постоянного тока для входной последовательности (от 12 до 24 В).	√	√	√	√
8, 9, 26...33	SI1...SI10	Сигнал входной последовательности	Это выделяет следующие функции и логику в соответствии с настройками выбора входного сигнала от 1 до 10 (от Pn400 до 409).				
	NOT [8]	Вход запрета реверсивной работы привода	Это выполняет вход запрета работы привода в обратном направлении. Активируется (значение: 0 или 2) согласно настройкам выбора входа запрета работы привода (Pn504).	√	√	√	√
	POT [9]	Вход запрета прямого хода привода	Это выполняет вход запрета работы привода в прямом направлении. Активируется (значение: 0 или 2) согласно настройкам выбора входа запрета работы привода (Pn504).	√	√	√	√
	DFSEL1 [26]	Переключение фильтра вибрации 1	Активируется (значение: 1 или 2) согласно настройкам выбора фильтра вибрации (Pn504) Если установленное значение выбора фильтра вибрации (Pn213) равно 2, переключение между 4-мя настройками осуществляется сочетанием с 2-ым входом переключения фильтра вибрации (DFSEL2).	√			√

3-1 Спецификация привода

Номер вывода	Символ	Название	Функция и интерфейс	Режим управления			
				Позиция	Скорость	Крутящий момент	Полн. замк. контур поз.
8, 9, 26...33	GSEL [27]	Модуляция коэффициента усиления	Активируется (значение: 2) согласно настройкам режима МОДУЛЯЦИИ КОЭФФИЦИЕНТА УСИЛЕНИЯ (Pn115 для позиционирования, Pn120 для управления скоростью, или Pn124 для управления крутящим моментом). Когда сигнал выключен (OFF) и включен (ON), коэффициент усиления 1 и 2 активируются соответственно.	√	√	√	√
	GESEL1 [28]	Переключение коэффициента усиления электронного редуктора 1	Переключает числитель для коэффициента усиления электронного редуктора. Вы можете переключаться между максимум 4-мя числителями коэффициента усиления электронного редуктора комбинируя с 2-ым входом переключения коэффициента усиления электронного редуктора (GESEL2).	√			√
	RUN [29]	Серво ВКЛ	Включает сервопривод (запускается электропитание двигателя).	√	√	√	√
	ECRST [30]	Вход сброса счетчика ошибок	Перезагружает счетчик ошибок положения. Край (значение: 0) или уровень (значение: 1) могут быть выбраны согласно настройкам выбора условия сброса счетчика ошибок (Pn517).	√			√
	RESET [31]	Вход сброса сигнала неисправности	Отмена статуса аварийной ситуации. Счетчик ошибок перезагружается при перезапуске сигнала ошибок. Некоторые типы ошибок не могут быть перезагружены через этот вход.	√	√	√	√
	TVSEL [32]	Вход переключения режима управления	Этот сигнал переключает режим управления для сервопривода. Активируется (значение: от 3 до 5) согласно настройкам выбора режима управления (Pn001).	√	√	√	
	IPG [33]	Вход запрета импульса	Запрещает импульсы команд на позиционирование. Активируется (значение: 0) согласно настройкам входа запрета командных импульсов (Pn518).	√			
	VSEL1 [33]	Выбор предустановленной скорости 1	Используйте этот вход, чтобы выбрать желаемые уставки скорости (от Pn304 до 311) при работе с предустановленной скоростью.				
	VSEL2 [30]	Выбор предустановленной скорости 2			√		
	VSEL3 [28]	Выбор предустановленной скорости 3					
	TLSEL	Переключение ограничения крутящего момента	Переключает предельное значение крутящего момента посредством ВКЛ\ВЫКЛ. Активируется (значение: 3 или 6) согласно настройкам выбора ограничения крутящего момента (Pn521). Предельное значение крутящего момента и направление работы изменяются согласно установленному значению.	√	√		√
	DFSEL2	Переключение фильтра вибрации 2	Активируется (значение: 2) согласно настройкам выбора фильтра вибрации (Pn213). Переключение между 4-мя настройками осуществляется сочетанием с 1-ым входом переключения фильтра вибрации (DFSEL1).	√			√

Номер вывода	Символ	Название	Функция и интерфейс	Режим управления			
				Позиция	Скорость	Крутящий момент	Полн. замк. контур поз.
8, 9, 26... 33	GESEL2	Переключение коэффициента усиления электронного редуктора 2	Вы можете переключаться между максимум 4-мя числителями коэффициента усиления комбинируя с 1-ым входом переключения коэффициента усиления электронного редуктора (GESEL1).	√			√
	VZERO	Вход обозначения нулевой скорости	Этот сигнал принудительно устанавливает команду скорости на 0. Активируется (значение: от 1 до 3) согласно настройкам выбора обозначения нулевой скорости (Pn315).		√	√	
	VSING	Вход полярности команды скорости	Определяет направление вращения двигателя в режиме скорости. Активируется (значение: 1) согласно настройкам выбора направления в режиме скорости (Pn301).		√		
	TSIGN	Вход управления знаком крутящего момента	Этот сигнал определяет направление вращения двигателя в режиме управления моментом. Активируется (значение: 1) согласно настройкам в режиме управления моментом для выбора направления крутящего момента (Pn318).			√	√
	EMG-STOP	Вход аварийной остановки	Это вход аварийной остановки. При вводе генерирует ошибку аварийной остановки и, таким образом, останавливает двигатель.	√	√	√	√
	JSEL	Переключающий вход коэффициента инерции	Этот сигнал переключает между коэффициентом инерции 1 и коэффициентом инерции 2.	√	√	√	√

- ♦ Убедитесь, что распределяемые номера выводов установлены на следующие функции.
Вход сброса счетчика ошибок (ECRST): Только вывод 30
Вход запрета ввода командных импульсов (IPG): Только вывод 33
- ♦ Число в скобках указывает на номер вывода (распределение) при уставке по умолчанию.
(Распределение изменяется согласно каждому режиму управления.)

CN1 выходные сигналы

Номер вывода	Символ	Название	Функция и интерфейс	Режим управления			
				Позиция	Скорость	Крутящий момент	Полн. замк. контур поз.
21	+A	Выход канала A + энкодера	Сигналы энкодера (или сигналы внешнего энкодера в режиме управления с полностью замкнутым контуром) выводятся в соответствии с настройками числителя энкодера (Pn011). Это выход усилителя-формирователя (эквивалентный RS-422). Максимальная выходная частота - 4 милл. импульсов/сек.	√			√
22	-A	Выход канала A - энкодера					
48	+B	Выход канала B + энкодера					
49	-B	Выход канала B - энкодера					
23	+Z	Выход канала Z + энкодера	Канал Z – это выход для сигналов энкодера (или сигналов внешнего энкодера в режиме управления с полностью замкнутым контуром). Это выход усилителя-формирователя (эквивалентный RS-422).				
24	-Z	Выход канала Z - энкодера					
19	-Z	Выход канала Z - энкодера	Канал Z – это выход для сигналов энкодера (или сигналов внешнего энкодера в режиме управления с полностью замкнутым контуром). Выход с открытым коллектором.	√			√
25	ZCOM	Общий выход канала-Z энкодера					

Номер вывода	Символ	Название	Функция и интерфейс	Режим управления			
				Позиция	Скорость	Крутящий момент	Полн. замк. контур поз.
10, 11, 34...39	SO1...SO4	Сигнал выходной последовательности	Эти сигналы распределяют следующие функции согласно параметрам настройки выбора выходного сигнала от 1 до 4 (от Pn410 до 413).				
	BKIR [11]	Выход блокировки сигналов отпускания тормоза	Выводит сигнал выбора времени для управления электромагнитным тормозом на двигателе.	√	√	√	√
	BKIRCOM [10]						
	READY [35]	Готовность сервопривода	Этот выходной сигнал указывает, что привод включен и готов начать работу. Он включен, когда включено питание цепи управления и цепи питания, и он не находится в статусе сигнализации ошибок.	√	√	√	√
	READYCOM [34]						
	/ALM [37]	Аварийная сигнализация сервопривода	Выход выключается, когда срабатывает аварийная сигнализация сервопривода.	√	√	√	√
	ALMCOM [36]						
	INP1 [39]	Выход завершения позиционирования 1	Если ошибка позиции равна диапазону завершения позиционирования 1 (Pn431) или менее, этот выход включается в соответствии с условиями настройки выбора условий завершения позиционирования (Pn432).	√			√
	INP1COM [38]						
	TGON [39]	Выход обнаружения скорости вращения двигателя	Этот выход включается, когда скорость вращения двигателя достигает скорости, установленной в настройках скорости вращения в системе обнаружения вращения двигателя (Pn436).		√	√	
	TGONCOM [38]						
	TLIMT	Выход ограничения предельного значения крутящего момента	Этот выход включается при ограничении крутящего момента.	√	√		√
	TLIMTCOM						
	ZSP	Сигнал определения нулевой скорости	Этот выход включается, когда скорость вращения двигателя равна определению нулевой скорости (Pn434) или меньше.	√	√	√	√
	ZSPCOM						
	VCMP	Выход соответствия скорости	Этот выход включается, когда указанная командой скорость соответствует скорости вращения двигателя. Этот выход включается, когда разница между указанной командой скоростью и скоростью вращения двигателя находится в пределах настроенного диапазона определения крайних значений соответствия скорости (Pn435).		√	√	
	VCMPCOM						
	INP2	Выход завершения позиционирования 2	Если ошибка позиции равна диапазону завершения позиционирования 2 (Pn442) или менее, этот выход включается в соответствии с условиями настройки выбора условий завершения позиционирования (Pn432).	√			√
INP2COM							
WARN1	Выход предупреждающего сигнала 1	Этот выход включается в соответствии с условиями настройки выбора выхода предупреждающего сигнала 1 (Pn440).	√	√	√	√	
WARN1COM							

3-1 Спецификация привода

Номер вывода	Символ	Название	Функция и интерфейс	Режим управления			
				Позиция	Скорость	Крутящий момент	Полн. замк. контур поз.
10, 11, 34...39	WARN2	Выход предупреждающего сигнала 2	Этот выход включается в соответствии с условиями настройки выбора выхода предупреждающего сигнала 1 (Pn440).	√	√	√	√
	WARN2COM						
	P-CMD	Выход статуса команды позиционирования	Этот выход включается при введении команды позиционирования.	√			√
	P-CMDCOM						
	V-LIMIT	Выход ограничения скорости	Этот выход включается при статусе управления крутящим моментом или ограничением скорости.			√	
	V-LIMITCOM						
	ALM-ATB	Выход показателя устранения сигнализации ошибки	Этот выход включается при появлении сигнализации ошибки или когда она может быть квитирована.	√	√	√	√
	ALM-ATBCOM						
	V-CMD	Выход статуса команды скорости	Этот выход включается при управлении скоростью или при вводе команды скорости.		√		
	V-CMDCOM						

- ♦ Вы не можете изменить распределение для выхода сигнализации ошибки сервопривода (/ALM). (Распределение фиксировано.)
- ♦ Число в скобках указывает на номер вывода (распределение) при уставке по умолчанию. (Распределение изменяется согласно каждому режиму управления.)

Расположение выводов CN1

2	+24VCCW	24-В вход с открытым коллектором для командных импульсов	1	+24VCW	24-В вход с открытым коллектором для командных импульсов	26	SI3	Универсальный вход 3
4	-CW/ -PULS/-FA	Импульс обратного хода, пусковой импульс, или сигнал 90° разности фаз (канал A)	3	+CW/ +PULS/+FA	Импульс обратного хода, пусковой импульс, или сигнал 90° разности фаз (канал A)	27	SI4	Универсальный вход 4
6	-CCW/ -SIGN/-FB	Импульс прямого хода, сигнал направления, или сигнал 90° разности фаз (канал B)	5	+CCW/ +SIGN/+FB	Импульс прямого хода, сигнал направления, или сигнал 90° разности фаз (канал B)	29	SI6	Универсальный вход 6
8	SI1	Универсальный вход 1	7	+24VIN	Вход питания от 12 до 24 В постоянного тока	31	SI8	Универсальный вход 8
10	SO1COM	Общий универсальный выход 1	9	SI2	Универсальный вход 2	33	SI10	Универсальный вход 10
12	*		11	SO1	Универсальный вход 1	35	SO2	Универсальный выход 2
14	REF/TREF1/ VLIM	Вход управления скоростью, вход управления крутящим моментом 1, вход ограничения скорости	13	SENGND	Сигнальная земля	37	/ALM (SO3)	Выход сигнализации ошибки (универсальный выход 3)
16	PCL/TREF2	Вход ограничения крутящего момента в прямом направлении, вход управления крутящим моментом 2	15	AGND1	Земля аналогового сигнала 1	39	SO4	Универсальный выход 4
18	NCL	Вход ограничения крутящего момента в обратном направлении	17	AGND2	Земля аналогового сигнала 2	41	*	
20	SEN	Датчик ВКЛ неопределенный	19	Z	Выход канала Z (открытый коллектор)	43	BATGND	Вход резервного аккумулятора абсолютного энкодера
22	-A	Выход канала A - энкодера	21	+A	Выход канала A + энкодера	45	-CWLD	Импульс обратного хода (вход только для усилителя-формирователя)
24	-Z	Выход канала Z - энкодера	23	+Z	Выход канала Z + энкодера	47	-CCWLD	Импульс прямого хода (вход только для усилителя-формирователя)
			25	ZCOM	Канал-Z (открытый коллектор) общий	49	+B	Выход канала B + энкодера
						50		*

Примечание. Ничего не подключайте к неиспользуемым выводам (*).

Для универсальных входов от 1 до 10 (от SI1 до SI10) и универсальных выходов (SO1, SO2 и SO4) используйте пользовательские параметры с Pn400 до Pn409 (выбор входного сигнала от 1 до 10), и с Pn410 до Pn413 (выбор выходного сигнала от 1 до 4), чтобы настроить распределение функций. Выход сигнализации ошибки (/ALM) закреплен за общим универсальным выходом 3.

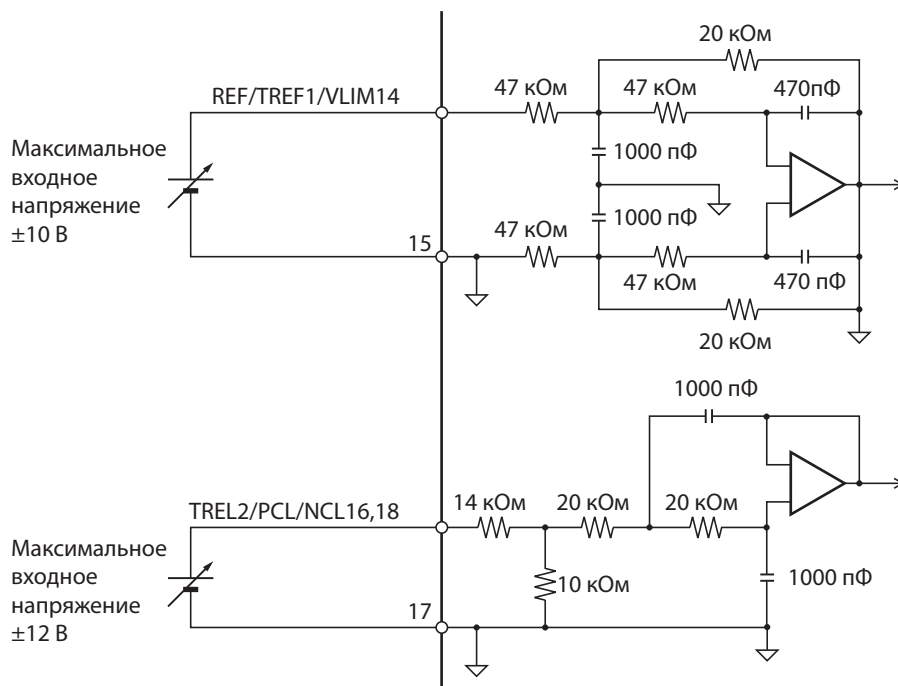
Для использования абсолютного энкодера подключите аккумуляторную батарею либо к выводу 42, который является входом для резервного аккумулятора, либо к выводу 43, который является выходом для аккумулятора абсолютного энкодера. (Никогда не подключайте к обоим сразу.)

Кабели для CN1 (Вывод 50)

Название	Модель	Производитель
Кабель привода	52986-3679	Molex Japan
Вилка	10150-3000PE	Sumitomo 3M
Оболочка кабеля (комплект наружной оболочки)	10350-52A0-008	

Цепи входных сигналов управления

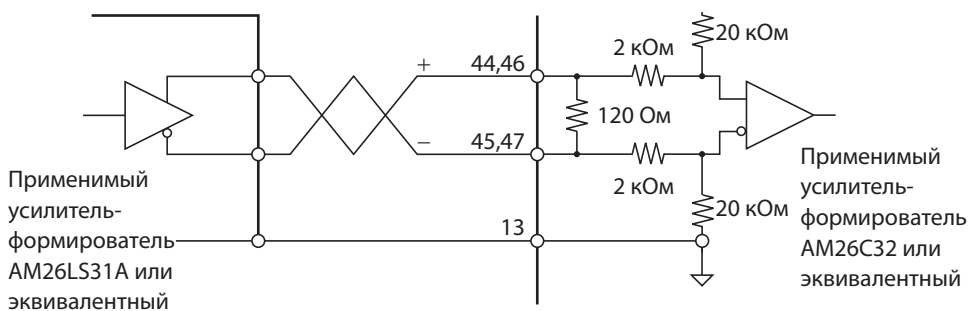
Вход управления скоростью, вход управления крутящим моментом и вход ограничения скорости



- ♦ Максимальное допустимое входное напряжение ± 10 В для каждого входа. Переменное сопротивление должно составить минимум 2 кОм с характеристикой В и мощностью минимуму 1/2 Вт. Сопротивление должно быть минимум 200 Ом с мощностью 1/2 Вт.

Импульс команды на позиционирование (вход линейного приемника)

При подключении через усилитель-формирователь и линейный приемник будет доступна скорость до 4-х миллионов импульсов в секунду.
(+CWLD: 44, -CWLD: 45, +CCWLD: 46, -CCWLD: 47)

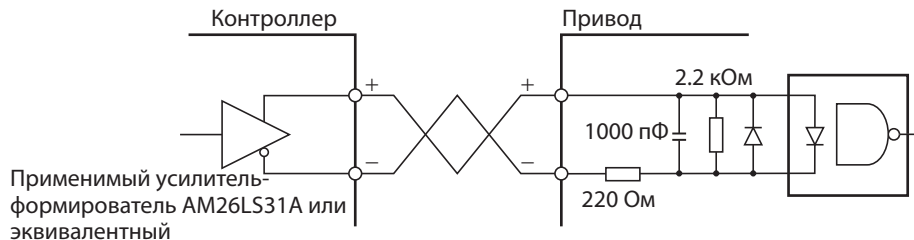


- ♦ Длина экранированной витой пары не должна превышать 20 м.

Импульс команды на позиционирование (вход оптронной пары)

Вход с усилителем-формирователем (максимум 500 тысяч импульсов в секунду)

(+CW: 3, -CW: 4, +CCW: 5, -CCW: 6)

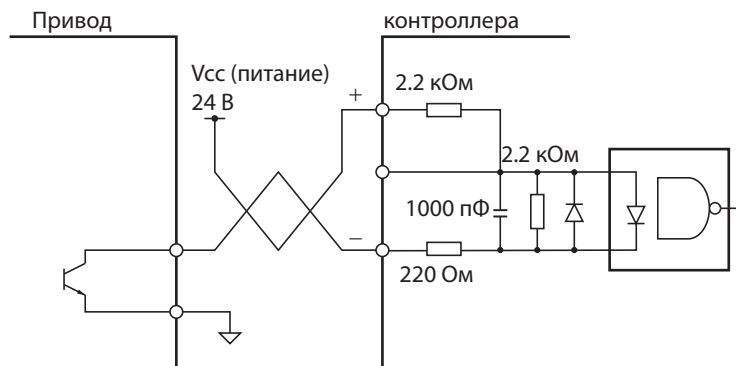


Меры предосторожности для правильного использования

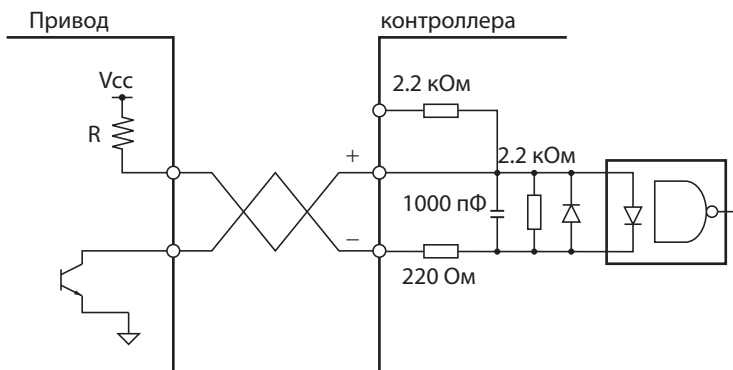
- Длина экранированной витой пары не должна превышать 10 м.

Вход с открытым коллектором

- ♦ Внешнее 24-В питание без резистора ограничителя тока (максимум 200 тысяч импульсов в секунду) (+24 V_{CW}: 1, -CW: 4, +24 V_{CCW}: 2, -CCW: 6)



- ♦ Электропитание внешнего контроля (максимум 200 тысяч импульсов в секунду) (+CW: 3, -CW: 4, +CCW: 5, -CCW: 6)



Выберите резистор ограничитель тока (R) подходящий для V_{cc}.³²

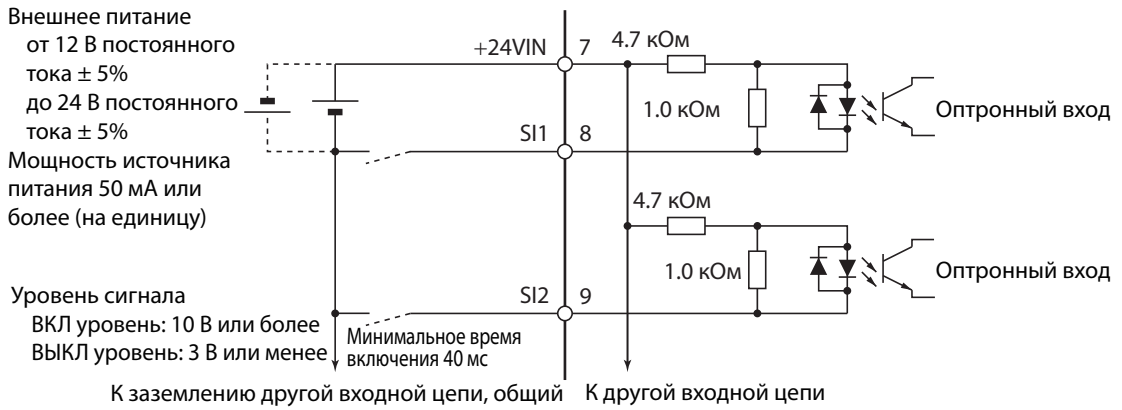
VCC	R
24 В	2 кОм (1/2 Вт)
12 В	1 кОм (1/2 Вт)
5 В	0 Ом (короткозамкнуто)



Меры предосторожности для правильного использования

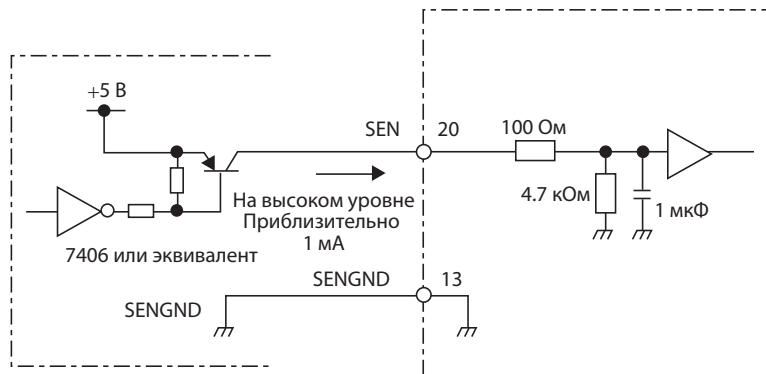
- ♦ Протяженность проводки к открытому коллектору не должна превышать 2 м.

Универсальный вход



Вход датчика

Вход ВКЛ (ON) датчика ABC



- ♦ Рекомендуется транзистор PNP.
- ♦ Уровень сигнала следующий:
Уровень H (высокий): 2,0 В или более, уровень L (низкий): 0,8 В или менее

Описание выходных сигналов

Здесь приводится подробная информация о входных контактах для разъема CN1.

Высокоскоростной оптронный вход

Вывод 3: +Импульс обратного хода (+CW), +пусковой импульс (+PULS), или +канал А (+FA)

Вывод 4: -Импульс обратного хода (-CW), -пусковой импульс (-PULS), или -канал А (-FA)

Вывод 5: +Импульс прямого хода (+CCW), +сигнал направления (+SIGN), или +канал В (+FB)

Вывод 6: -Импульс прямого хода (-CCW), -сигнал направления (-SIGN), или -канал В (-FB)

Функция

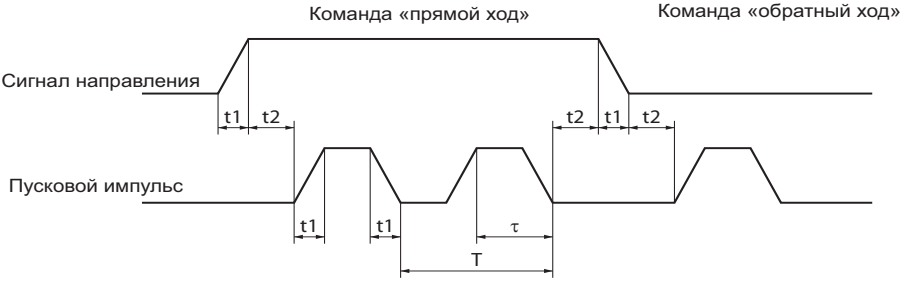
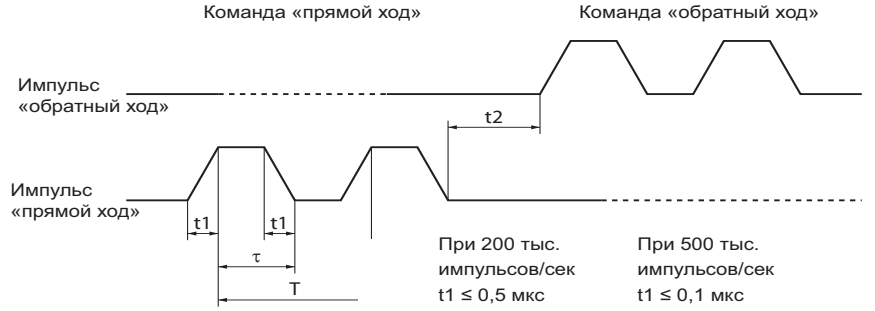
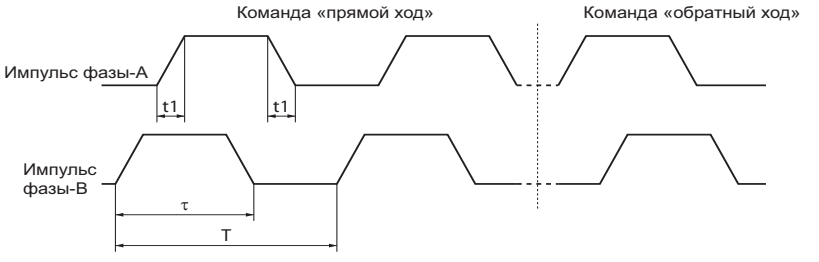
- Функции этих сигналов зависят от настроек выбора командного импульса переключения направления вращения (Pn006) и выбора режима командных импульсов (Pn007).

Уст. знач. Pn005	Уст. знач. Pn006	Уст. знач. Pn007	Режим командных импульсов	Входные контакты	Команда двигателю «прямой ход»	Команда двигателю «обратный ход»
0	0	0/2	Сигналы 90° разности фаз (четырёхкратное перемножение)	3: +FA 4: -FA 5: +FB 6: -FB		
		1	Импульс обратного хода/импульс «прямой ход»	3: +CW 4: -CW 5: +CCW 6: -CCW		
		3	пусковой импульс/сигнал направления	3: +PULS 4: -PULS 5: +SIGN 6: -SIGN		

Примечание 1. Если выбор командного импульса переключения направления вращения (Pn006) установлен на значение 1, направление вращения будет обратным.

Примечание 2. Если включен светодиод оптронной пары, каждый сигнал установится в состояние высокого потенциала, как показано выше.

Установка выдержки времени командным импульсом для оптронных входов

Режим КОМАНДНЫХ ИМПУЛЬСОВ	Установка выдержки времени
<p>Пусковой импульс/ сигнал направления</p> <p>Максимальная входная частота Усилитель-формирователь: 500 тыс. импульсов/сек Открытый коллектор: 200 тыс. импульсов/сек</p>	 <p>При 200 тыс. импульсов/сек $t1 \leq 0,5 \text{ мкс}$ $t2 > 2,5 \text{ мкс}$ $\tau \geq 2,5 \text{ мкс}$ $T \geq 5,0 \text{ мкс}$ $(\tau/T) \times 100 \leq 50 (\%)$</p> <p>При 500 тыс. импульсов/сек $t1 \leq 0,1 \text{ мкс}$ $t2 > 1,0 \text{ мкс}$ $\tau \geq 1,0 \text{ мкс}$ $T \geq 2,0 \text{ мкс}$ $(\tau/T) \times 100 \leq 50 (\%)$</p>
<p>Импульс обратного хода/ импульс «прямой ход»</p> <p>Максимальная входная частота Усилитель-формирователь: 500 тыс. импульсов/сек Открытый коллектор: 200 тыс. импульсов/сек</p>	 <p>При 200 тыс. импульсов/сек $t1 \leq 0,5 \text{ мкс}$ $t2 > 2,5 \text{ мкс}$ $\tau \geq 2,5 \text{ мкс}$ $T \geq 5,0 \text{ мкс}$ $(\tau/T) \times 100 \leq 50 (\%)$</p> <p>При 500 тыс. импульсов/сек $t1 \leq 0,1 \text{ мкс}$ $t2 > 1,0 \text{ мкс}$ $\tau \geq 1,0 \text{ мкс}$ $T \geq 2,0 \text{ мкс}$ $(\tau/T) \times 100 \leq 50 (\%)$</p>
<p>Сигналы 90° разности фаз</p> <p>Максимальная входная частота Усилитель-формирователь: 500 тыс. импульсов/сек Открытый коллектор: 200 тыс. импульсов/сек</p>	 <p>При 200 тыс. импульсов/сек $t1 \leq 0,5 \text{ мкс}$ $\tau \geq 10 \text{ мкс}$ $T \geq 20 \text{ мкс}$ $(\tau/T) \times 100 \leq 50 (\%)$</p> <p>При 500 тыс. импульсов/сек $t1 \leq 0,1 \text{ мкс}$ $\tau \geq 4,0 \text{ мкс}$ $T \geq 8,0 \text{ мкс}$ $(\tau/T) \times 100 \leq 50 (\%)$</p>

Вход линейного приемника

Вывод 44: +Импульс обратного хода (+CW), +пусковой импульс (+PULS), или +канал A (+FA)

Вывод 45: -Импульс обратного хода (-CW), -пусковой импульс (-PULS), или -канал A (-FA)

Вывод 46: +Импульс прямого хода (+CCW), +сигнал направления (+SIGN), или +канал B (+FB)

Вывод 47: -Импульс прямого хода (-CCW), -сигнал направления (-SIGN), или -канал B (-FB)

Функция

- ♦ Функции этих сигналов зависят от настроек выбора командного импульса переключения направления вращения (Pn006) и выбора режима КОМАНДНЫХ ИМПУЛЬСОВ (Pn007).

Уст. знач. Pn005	Уст. знач. Pn006	Уст. знач. Pn007	Режим командных импульсов	Входные контакты	Команда двигателю «прямой ход»	Команда двигателю «обратный ход»
1	0	0/2	Сигналы 90° разности фаз (четырёхкратное перемножение)	44: +FA 45: -FA 46: +FB 47: -FB		
		1	Импульс обратного хода/импульс «прямой ход»	44: +CW 45: -CW 46: +CCW 47: -CCW		
		3	Пусковой импульс/сигнал направления	44: +PULS 45: -PULS 46: +SIGN 47: -SIGN		

Примечание 1. Если выбор командного импульса переключения направления вращения (Pn006) установлен на значение 1, направление вращения будет обратным.

Установка выдержки времени командным импульсом для входов с линейным приемником

Режим КОМАНДНЫХ ИМПУЛЬСОВ	Установка выдержки времени
<p>Пусковой импульс/ сигнал направления</p> <p>Максимальная входная частота Усилитель-формирователь: 4 млн. импульсов/сек</p>	<p>Команда «прямой ход» Команда «обратный ход»</p> <p>Сигнал направления</p> <p>Пусковой импульс</p> <p> $t1 \leq 20 \text{ нс}$ $t2 > 500 \text{ нс}$ $\tau \geq 250 \text{ нс}$ $T \geq 500 \text{ нс}$ $(\tau/T) \times 100 \leq 50 (\%)$ </p>
<p>Импульс обратного хода/ импульс «прямой ход»</p> <p>Максимальная входная частота Усилитель-формирователь: 4 млн. импульсов/сек</p>	<p>Команда «прямой ход» Команда «обратный ход»</p> <p>Импульс «обратный ход»</p> <p>Импульс «прямой ход»</p> <p> $t1 \leq 20 \text{ нс}$ $t2 > 500 \text{ нс}$ $\tau \geq 250 \text{ нс}$ $T \geq 500 \text{ нс}$ $(\tau/T) \times 100 \leq 50 (\%)$ </p>
<p>Сигналы 90° разности фаз</p> <p>Максимальная входная частота Усилитель-формирователь: 4 млн. импульсов/сек</p>	<p>Команда «прямой ход» Команда «обратный ход»</p> <p>Импульс фазы-А</p> <p>Импульс фазы-В</p> <p> $t1 \leq 20 \text{ нс}$ $\tau \geq 4.0 \text{ мкс}$ $T \geq 8.0 \text{ мкс}$ $(\tau/T) \times 100 \leq 50 (\%)$ </p>

Вход ВКЛ (ON) датчика (SEN)

Вывод 20: Вход ВКЛ (ON) датчика (SEN)
Вывод 13: Сигнальная земля (SENGND)

Функция

Этот вход активируется (значение: 1) согласно настройкам выбора функции абсолютного интерфейса (Pn616)

Когда сигнал SEN включается, происходит последовательная передача данных мультиротации абсолютного энкодера, а также выводятся однооборотные данные в качестве исходных инкрементных импульсов. Если сигнал SEN выключен, питание двигателя невозможно, даже при вводе сигнала RUN (Серво ВКЛ). Статус сигнала RUN меняется на «активный» после включения сигнала SEN, и энкодер будет готов к нормальной работе.

Вход резервного аккумулятора (BAT)

Вывод 42: + вход резервного аккумулятора (BAT)
Вывод 43: - вход резервного аккумулятора (BATGND)

Функция

Клеммы подключения резервного аккумулятора при прерывании питания абсолютного энкодера. Обычно к этому выводу ничего не подключается, поскольку аккумуляторная батарея подключена к держателю для кабеля аккумуляторной батареи абсолютного энкодера. (Никогда не подключайте к обоим сразу. Может привести к поломке).

Вход управления скоростью (REF), вход управления крутящим моментом (TREF1) и вход ограничения скорости (VLIM)

Вывод 14: Вход управления скоростью (REF), вход управления крутящим моментом (TREF1) и вход ограничения скорости (VLIM)
Вывод 15: Земля аналогового входа (AGND1)

Функция

- ♦ При управлении скоростью
Введена команда управления скоростью. Используйте шкалу управления скоростью (Pn302) для изменения шкалы входного сигнала скорости вращения.
- ♦ При управлении крутящим моментом
Этот сигнал осуществляет либо ввод команды управления крутящим моментом (значение: 0 или 2), либо ввод команды ограничения скорости согласно настройкам управления крутящим моментом/выбора ограничения скорости (Pn317). В случае ввода команды управления крутящим моментом 1 (TREF1) Вы можете использовать шкалу управления крутящим моментом (Pn319) для изменения коэффициента скорости вращения относительно входного сигнала.
В случае ввода команды ограничения скорости (VLIM) Вы можете использовать шкалу управления скоростью (Pn319) для изменения ограничения скорости относительно аналогового входа.

Вход управления крутящим моментом 2 (TREF2) и вход ограничения крутящего момента в прямом направлении (PCL)

Вывод 16: Вход управления крутящим моментом 2 (TREF2) и вход ограничения крутящего момента в прямом направлении (PCL)

Вывод 17: Земля аналогового входа 2 (AGND2)

Функция

- При позиционном управлении, управлении скоростью и при управлении с полностью замкнутым контуром.
Этот сигнал предоставляет вход управления ограничением крутящего момента в прямом направлении (значение: 0 или 4) или вход ограничения крутящего момента в прямом/обратном направлении (значение: 5) согласно настройкам выбора ограничения крутящего момента (Pn521). Вы можете использовать аналоговую шкалу управления ограничением крутящего момента (Pn527) для изменения шкалы ограничения крутящего момента относительно аналогового входа.
- При управлении крутящим моментом
Этот сигнал предоставляет вход управления крутящим моментом (значение: 1) согласно настройкам управления крутящим моментом/выбора ограничения скорости (Pn317)
В случае ввода команды управления крутящим моментом 2 (TREF2) Вы можете использовать шкалу управления крутящим моментом (Pn319) для изменения коэффициента скорости вращения относительно входного сигнала.

Вход ограничения крутящего момента в обратном направлении (NCL)

Вывод 18: Вход ограничения крутящего момента в обратном направлении (NCL)

Вывод 17: Земля аналогового входа 2 (AGND2)

Функция

- При позиционном управлении, управлении скоростью и при управлении с полностью замкнутым контуром.
Этот сигнал предоставляет вход ограничения крутящего момента в обратном направлении (значение: 0 или 4) согласно настройкам выбора ограничения крутящего момента (Pn521)
Вы можете использовать аналоговую шкалу управления ограничением крутящего момента (Pn527) для изменения шкалы ограничения крутящего момента относительно аналогового входа.

Серво ВКЛ (RUN)

Вывод 29: Серво ВКЛ (RUN)

Это распределение при уставке по умолчанию. Вы можете изменить логику и распределение для входных контактов (с CN1 по 8, 9 и с 26 по 33) согласно параметрам настройки выбора входного сигнала с 1 по 10 (с Pn400 по 409).

Вы должны всегда назначать команду Серво ВКЛ (RUN). Если это не будет сделано, сервопривод не включится

Функция

Этот вход включает цепь силового привода для силовой цепи сервопривода. Если этот сигнал не введен (сервопривод ВКЛ), двигатель не может работать.

Ввод запрета прямого хода (POT) и запрета обратного хода (NOT)

Вывод 9: Вход запрета прямого хода (POT)

Вывод 8: Вход запрета обратного хода (NOT)

Это распределение при уставке по умолчанию. Примите во внимание, что оба сигнала отключены (запрет движения выключен). Вы можете использовать настройки входа запрета движения (Pn504), чтобы изменить эти настройки. Также, Вы можете изменить логику и распределение для входных контактов (с CN1 по 8, 9 и с 26 по 33) согласно параметрам настройки выбора входного сигнала с 1 по 10 (с Pn400 по 409).

Функция

Эти 2 сигнала – входы запрета движения (избыточного хода) в переднем и обратном направлениях. Если значение настройки входа запрета движения (Pn504) 1, Вы можете использовать настройки выбора остановки (Pn505), чтобы выбрать операцию, которая будет выполнена после ввода каждого запрещающего сигнала. Если значение настройки входа запрета движения (Pn504) 2, защита входа запрета движения (E380) приводится в действие после входа запрета движения.

Вход сброса сигнала неисправности (RESET)

Вывод 31: Вход сброса сигнала неисправности (RESET)

Это распределение при уставке по умолчанию. Вы можете изменить логику и распределение для входных контактов (с CN1 по 8, 9 и с 26 по 33) согласно параметрам настройки выбора входного сигнала с 1 по 10 (с Pn400 по 409).

Входная логика для входа сброса сигнала неисправности (RESET) всегда является контактом «а». (Вы не можете установить контакт «b».)

Функция

Это внешний вход сброса для сигнала неисправности сервопривода. (Сброс происходит при верхнем крайнем значении этого ввода.) Ввод в течение 120 мс и более отключает состояние сигнала ошибок.

Сброс сигнала неисправности также сбрасывает счетчик ошибок, после чего цепь позиционирования не является действенной.

Устраните причину сигнала до возобновления работы. Чтобы предотвратить опасность, сначала выключите команду Серво ВКЛ (RUN), затем введите сигнал сброса ошибок. Сброс некоторых типов ошибок не может быть выполнен через этот вход.

Вход сброса счетчика ошибок (ECRST)

Вывод 30: Вход сброса счетчика ошибок (ECRST)

Это распределение при уставке по умолчанию. Вы можете изменить функции для входных контактов (с CN1 по 8, 9 и с 26 по 33) согласно параметрам настройки выбора входного сигнала с 1 по 10 (с Pn400 по 409). Вы можете назначить вход сброса счетчика ошибок (ECRST) только выводу 30 (SI7). Назначение любому другому выводу приведет к ошибке распределения сигнала сброса счетчика ошибок (A332). Входная логика для входа сброса счетчика ошибок (ECRST) всегда является контактом «а». (Вы не можете установить контакт «b».)

Функция

Сброс счетчика ошибок сбрасывает содержание счетчика ошибок, после чего контур позиционирования становится не работающим.

Вы можете использовать выбор условия сброса счетчика ошибок (Pn517), чтобы установить сигнал состояния (уровня) в положение (ВКЛ) или дифференциальный сигнал (верхнего края) (из положения ВЫКЛ в положение ВКЛ).

Введите дифференциальный сигнал по меньшей мере за 100 мкс, или сигнал состояния по меньшей мере за 1 мс. Сброс может не произойти при меньшем времени.

Переключение режима управления (TVSEL)

Вывод 32: Переключение режима управления (TVSEL)

Это распределение при уставке по умолчанию. Вы можете изменить логику и распределение для входных контактов (с CN1 по 8, 9 и с 26 по 33) согласно параметрам настройки выбора входного сигнала с 1 по 10 (с Pn400 по 409).

Функция

Если выбор режима управления (Pn001) установлен на значения с 3 по 5, режим управления может быть переключен, как указано в следующей таблице.

Установленное значение Pn001	ВЫКЛ (первый режим управления)	ВКЛ (второй режим управления)
3	Позиционное управление	Управление скоростью
4	Позиционное управление	Управление крутящим моментом
5	Управление скоростью	Управление крутящим моментом

Модуляция коэффициента усиления (GSEL)

Вывод 27: Модуляция коэффициента усиления (GSEL)

Это распределение при уставке по умолчанию. Вы можете изменить логику и распределение для входных контактов (с CN1 по 8, 9 и с 26 по 33) согласно параметрам настройки выбора входного сигнала с 1 по 10 (с Pn400 по 409).

Функция

Этот сигнал активируется (значение: 2) согласно настройкам режима МОДУЛЯЦИИ КОЭФФИЦИЕНТА УСИЛЕНИЯ (Pn115 для позиционирования, Pn120 для управления скоростью, или Pn124 для управления крутящим моментом). Когда сигнал выключен (OFF) и включен (ON), коэффициент усиления 1 и 2 активируются соответственно.

Переключение фильтра вибрации 1 (DFSEL1) и Переключение фильтра вибрации 2 (DFSEL2).

Вывод 26: Переключение фильтра вибрации 1 (DFSEL1)

Без распределения: Переключение фильтра вибрации 2 (DFSEL2)

Это распределение при уставке по умолчанию. Вы можете изменить логику и распределение для входных контактов (с CN1 по 8, 9 и с 26 по 33) согласно параметрам настройки выбора входного сигнала с 1 по 10 (с Pn400 по 409).

Функция

Используйте сигнальную последовательность для переключения между 4-мя фильтрами для использования в контроле демпфирования, когда параметр выбора фильтра вибрации (Pn213) активирован (значение: 1 или 2).

Установленное значение Pn213	DFSEL1	DFSEL2	Фильтр вибрации 1	Фильтр вибрации 2	Фильтр вибрации 3	Фильтр вибрации 4
1	ВЫКЛ	–	Активировано		Активировано	
	ВКЛ	–		Активировано		Активировано
2	ВЫКЛ	ВЫКЛ	Активировано			
	ВКЛ	ВЫКЛ		Активировано		
	ВЫКЛ	ВКЛ			Активировано	
	ВКЛ	ВКЛ				Активировано

Переключение коэф. усиления электронного редуктора 1 (GESEL1) и Переключение коэфф. усиления электронного редуктора 2 (GESEL2).

Вывод 28: Переключение коэффициента усиления электронного редуктора 1 (GESEL1)
Без распределения: Переключение коэффициента усиления электронного редуктора 2 (GESEL2)

Это распределение при уставке по умолчанию. Вы можете изменить логику и распределение для входных контактов (с CN1 по 8, 9 и с 26 по 33) согласно параметрам настройки выбора входного сигнала с 1 по 10 (с Pn400 по 409).

Функция

Используйте эти 2 сигнала для переключения между максимум 4-мя числителями коэффициента усиления электронного редуктора.

GESEL1	GESEL2	Коэффициент усиления электронного редуктора 1	Коэффициент усиления электронного редуктора 2	Коэффициент усиления электронного редуктора 3	Коэффициент усиления электронного редуктора 4
ВЫКЛ	ВЫКЛ	Pn009 корректный			
ВКЛ	ВЫКЛ		Pn500 корректный		
ВЫКЛ	ВКЛ			Pn501 корректный	
ВКЛ	ВКЛ				Pn502 корректный

♦ Знаменатель коэффициента усиления электронного редуктора (Pn010) является общей настройкой.

Вход запрета импульсов (IPG)

Выход 33: Вход запрета импульсов (IPG)

Это распределение при уставке по умолчанию. Тем не менее, установленное значение входа запрета командных импульсов (Pn518) – «отключен» (значение: 1). Для его использования измените значение Pn518 на «активирован» (значение: 0). Вы можете изменить функции для входных контактов (с CN1 по 8, 9 и с 26 по 33) согласно параметрам настройки выбора входного сигнала с 1 по 10 (с Pn400 по 409).

Вы можете назначить вход запрета импульсов (ECRST) только выводу 33 (SI10). Назначение любому другому выводу приведет к ошибке распределения входа запрета импульсов (A337).

Функция

Вы можете использовать этот вход для принудительной остановки ввода командных импульсов. Когда этот вход включен, привод игнорирует ввод командных импульсов и не учитывает импульсы.

Выбор предустановленной скорости 1, 2 и 3 (VSEL1, 2 и 3)

Выход 33: Выбор предустановленной скорости 1 (VSEL1) Вывод 30: Выбор предустановленной скорости 2 (VSEL2) Вывод 28: Выбор предустановленной скорости 3 (VSEL3). Это распределение при уставке по умолчанию. Тем не менее, установленное значение выбора заданной скорости (Pn300) – «отключен» (значение: 0). Для его использования измените значение выбора заданной скорости (Pn300) на «активирован» (значение: с 1 по 3). Вы можете изменить логику и распределение для входных контактов (с CN1 по 8, 9 и с 26 по 33) согласно параметрам настройки выбора входного сигнала с 1 по 10 (с Pn400 по 409).

Функция

Осуществляйте управление скоростью в соответствии с внутренним значением установленной скорости в параметрах. Вы можете выбрать из максимум 8-ми значений предустановленной скорости.

Pn300 уст. значение	VSEL1	VSEL2	VSEL3	Выбор заданной скорости
1	ВЫКЛ	ВЫКЛ	–	№ 1 Предустановленная скорость (Pn304)
	ВКЛ	ВЫКЛ	–	№ 2 Предустановленная скорость (Pn305)
	ВЫКЛ	ВКЛ	–	№ 3 Предустановленная скорость (Pn306)
	ВКЛ	ВЫКЛ	–	№ 4 Предустановленная скорость (Pn307)
2	ВЫКЛ	ВЫКЛ	–	№ 1 Предустановленная скорость (Pn304)
	ВКЛ	ВЫКЛ	–	№ 2 Предустановленная скорость (Pn305)
	ВЫКЛ	ВКЛ	–	№ 3 Предустановленная скорость (Pn306)
	ВКЛ	ВЫКЛ	–	Аналоговый вход управления скоростью (REF)
3	ВЫКЛ	ВЫКЛ	ВЫКЛ	№ 1 Предустановленная скорость (Pn304)
	ВКЛ	ВЫКЛ	ВЫКЛ	№ 2 Предустановленная скорость (Pn305)
	ВЫКЛ	ВКЛ	ВЫКЛ	№ 3 Предустановленная скорость (Pn306)
	ВКЛ	ВЫКЛ	ВЫКЛ	№ 4 Предустановленная скорость (Pn307)
	ВЫКЛ	ВЫКЛ	ВКЛ	№ 5 Предустановленная скорость (Pn308)
	ВКЛ	ВЫКЛ	ВКЛ	№ 6 Предустановленная скорость (Pn309)
	ВЫКЛ	ВКЛ	ВКЛ	№ 7 Предустановленная скорость (Pn310)
	ВКЛ	ВЫКЛ	ВКЛ	№ 8 Предустановленная скорость (Pn311)

Для использования предустановленной скорости, используйте вход обозначения нулевой скорости (VZERO) как контакт отключения. (Если он выключен, заданная скорость становится равной 0.) Вход обозначения нулевой скорости (VZERO) установлен на отключение (значение: 0) по умолчанию. Для его использования измените значение выбора обозначения нулевой скорости (Pn315) на «активирован» (значение: с 1 по 2).

(Если вход обозначения нулевой скорости не используется, при включении сервопривода двигатель вращается на предустановленной скорости № 1 (Pn304).)

Вход обозначения нулевой скорости (VZERO)

Без распределения: Обозначение нулевой скорости (VZERO) при уставке по умолчанию распределение отсутствует. Также, установленное значение выбора обозначения нулевой скорости (Pn315) – «отключен» (значение: 1). Вы можете изменить логику и распределение для входных контактов (с CN1 по 8, 9 и с 26 по 33) согласно параметрам настройки выбора входного сигнала с 1 по 10 (с Pn400 по 409).

Функция

Вы можете использовать этот вход для принудительного изменения указания скорости на 0. Активируется (значение: от 1 до 3) согласно настройкам выбора обозначения нулевой скорости (Pn315).

Установленное значение Pn300	Приводится в действие при ВКЛ
0	Обозначение нулевой скорости отключено.
1	Команда управления скоростью становится 0.
2	Команда управления скоростью становится 0, и происходит блокировка позиции при скорости вращения двигателя равной настройке уровня блокировки позиции (Pn316) или меньше.
3	Блокировка позиции происходит при указанной скорости равной настройке уровня блокировки позиции (Pn316) или меньше

Вход команды полярности скорости (VSIGN)

Без распределения: Обозначение команды полярности скорости (VSIGN) при уставке по умолчанию распределение отсутствует. Также, установленное значение выбора направления команды скорости (Pn301) – «отключен» (значение: 0). Вы можете изменить логику и распределение для входных контактов (с CN1 по 8, 9 и с 26 по 33) согласно параметрам настройки выбора входного сигнала с 1 по 10 (с Pn400 по 409).

Функция

Вы можете использовать этот вход для обозначения направления вращения по отношению к команде скорости. Если выбор направления команды скорости (Pn301) активирован (значение: 1), полярность аналогового ввода команд и направление вращения на предустановленной скорости отключаются.

Установленное значение Pn301	Установленное значение Pn303	VSIGN	Аналоговый вход управления скоростью (REF)	Направление вращения двигателя
0	0	Работа отключена	+Напряжение (от 0 до +10 В)	Работа в прямом направлении
			-Напряжение (от -10 до 0 В)	Работа в обратном направлении
	1		+Напряжение (от 0 до +10 В)	Работа в обратном направлении
			-Напряжение (от -10 до 0 В)	Работа в прямом направлении
1	Параметр настройки отключен	ВЫКЛ	+Напряжение (от 0 до +10 В)	Работа в прямом направлении
			-Напряжение (от -10 до 0 В)	Работа в обратном направлении
		ВКЛ	+Напряжение (от 0 до +10 В)	Работа в обратном направлении
			-Напряжение (от -10 до 0 В)	Работа в прямом направлении

Установленное значение Pn301	VSIGN	Предустанавливаемая скорость	Направление вращения двигателя
0	ВЫКЛ	+ (Команда «прямой ход»: от 0 до +20 000 об/мин)	Работа в прямом направлении
		- (Команда «обратный ход»: от -20 000 до 0 об/мин)	Работа в обратном направлении
	ВКЛ	+ (Команда «прямой ход»: от 0 до +20 000 об/мин)	Работа в прямом направлении
		- (Команда «обратный ход»: от -20 000 до 0 об/мин)	Работа в обратном направлении
1	ВЫКЛ	+ (Команда «прямой ход»: от 0 до +20 000 об/мин)	Работа в прямом направлении
		- (Команда «обратный ход»: от -20 000 до 0 об/мин)	Работа в обратном направлении
	ВКЛ	+ (Команда «прямой ход»: от 0 до +20 000 об/мин)	Работа в обратном направлении
		- (Команда «обратный ход»: от -20 000 до 0 об/мин)	Работа в прямом направлении

Переключение ограничения крутящего момента (TLSEL)

Без распределения: Переключение ограничения крутящего момента (TLSEL) при уставке по умолчанию распределение отсутствует. Вы можете изменить логику и распределение для входных контактов (с CN1 по 8, 9 и с 26 по 33) согласно параметрам настройки выбора входного сигнала с 1 по 10 (с Pn400 по 409).

Функция

Этот выход используется для переключения предельного значения крутящего момента. Этот сигнал активируется (значение: 3 или 6) согласно настройкам выбора ограничения крутящего момента (Pn521).

Установленное значение Pn521	TLSEL	Прямой ход	Обратный ход
3	ВЫКЛ	Pn013 (Предел крутящего момента № 1)	Pn013 (Предел крутящего момента № 1)
	ВКЛ	Pn522 (Предел крутящего момента № 2)	Pn522 (Предел крутящего момента № 2)
6	ВЫКЛ	Pn013 (Предел крутящего момента № 1)	Pn522 (Предел крутящего момента № 2)
	ВКЛ	Pn525 (Внешнее переключение ограничения крутящего момента в прямом направлении)	Pn526 (Внешнее переключение ограничения крутящего момента в обратном направлении)

Вход команды полярности крутящего момента (TSIGN)

Без распределения: Вход команды полярности крутящего момента (TSIGN) при уставке по умолчанию распределение отсутствует. Также, установленное значение выбора направления команды крутящего момента (Pn318) – «отключен» (значение: 0). Вы можете изменить логику и распределение для входных контактов (с CN1 по 8, 9 и с 26 по 33) согласно параметрам настройки выбора входного сигнала с 1 по 10 (с Pn400 по 409).

Функция

Вы можете использовать этот вход для обозначения направления вращения по отношению к команде крутящего момента. Если выбор направления команды крутящего момента (Pn301) активирован (значение: 1), полярность входа управления крутящим моментом отключается.

Установленное значение Pn318	Установленное значение Pn320	TSIGN	Вход управления крутящим моментом (TREF)	Направление вращения двигателя
0	0	Работа отключена	+Напряжение (от 0 до +10 В)	Работа в прямом направлении
			–Напряжение (от –10 до 0 В)	Работа в обратном направлении
	1		+Напряжение (от 0 до +10 В)	Работа в обратном направлении
			–Напряжение (от –10 до 0 В)	Работа в прямом направлении
1	Параметр настройки отключен	ВЫКЛ	+Напряжение (от 0 до +10 В)	Работа в прямом направлении
			–Напряжение (от –10 до 0 В)	
		ВКЛ	+Напряжение (от 0 до +10 В)	Работа в обратном направлении
			–Напряжение (от –10 до 0 В)	

Вход аварийной остановки (EMG-STP)

Без распределения: Вход аварийной остановки (EMG-STP) при уставке по умолчанию распределение отсутствует. Вы можете изменить логику и распределение для входных контактов (с CN1 по 8, 9 и с 26 по 33) согласно параметрам настройки выбора входного сигнала с 1 по 10 (с Pn400 по 409).

Функция

Это внешний вход аварийной остановки. После ввода аварийной остановки, система останавливается в соответствии с заданным значением выбора остановки при срабатывании сигнализации ошибки (Pn510).

Переключающий вход коэффициента инерции (JSEL)

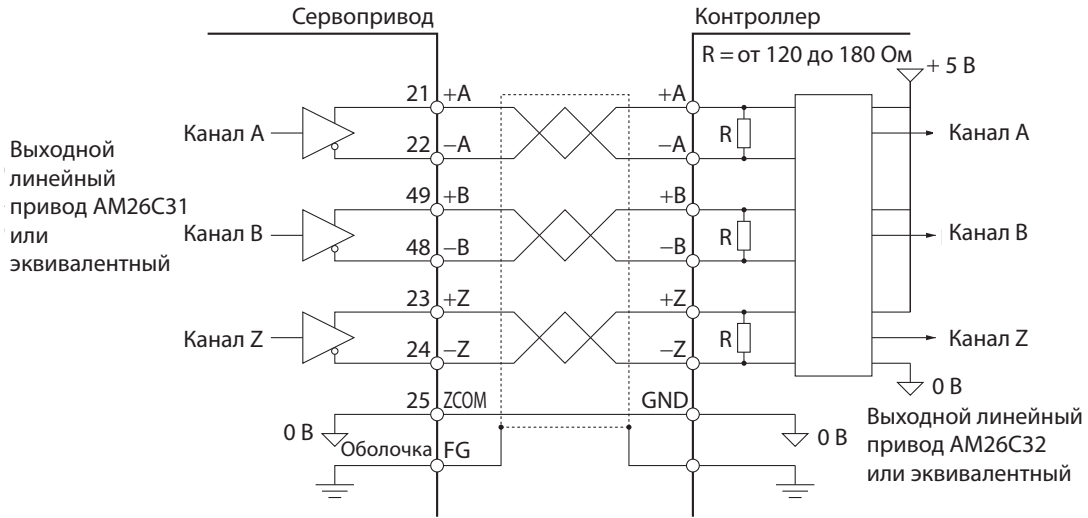
Без распределения: Переключающий вход коэффициента инерции (JSEL) Это распределение при уставке по умолчанию. Вы можете изменить логику и распределение для входных контактов (с CN1 по 8, 9 и с 26 по 33) согласно параметрам настройки выбора входного сигнала с 1 по 10 (с Pn400 по 409).

Функция

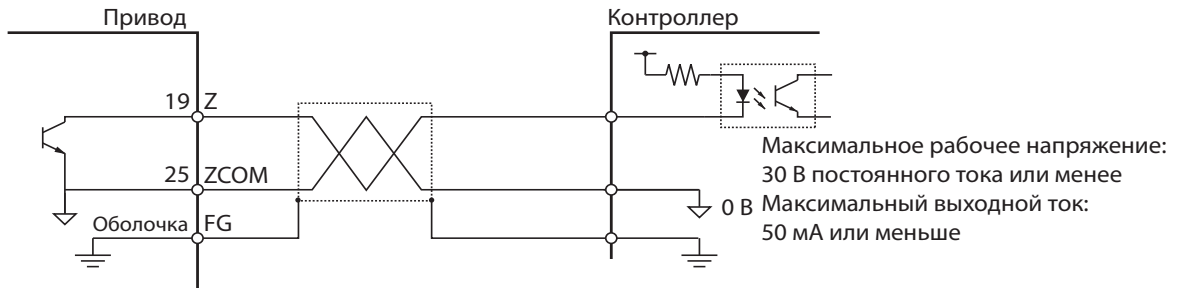
Вы можете переключать коэффициент инерции между коэффициентом инерции 1 (Pn004) и коэффициентом инерции 2 (Pn613). Когда этот сигнал выключен, будет задействован коэффициент инерции 1 (Pn004). Когда этот сигнал включен, будет задействован коэффициент инерции 2 (Pn613).

Цепи выходных сигналов управления

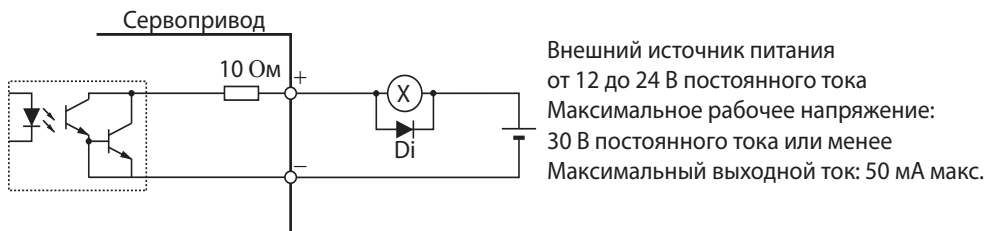
Выход обратного сигнала позиционирования



Выход канала-Z (выход с открытым коллектором)



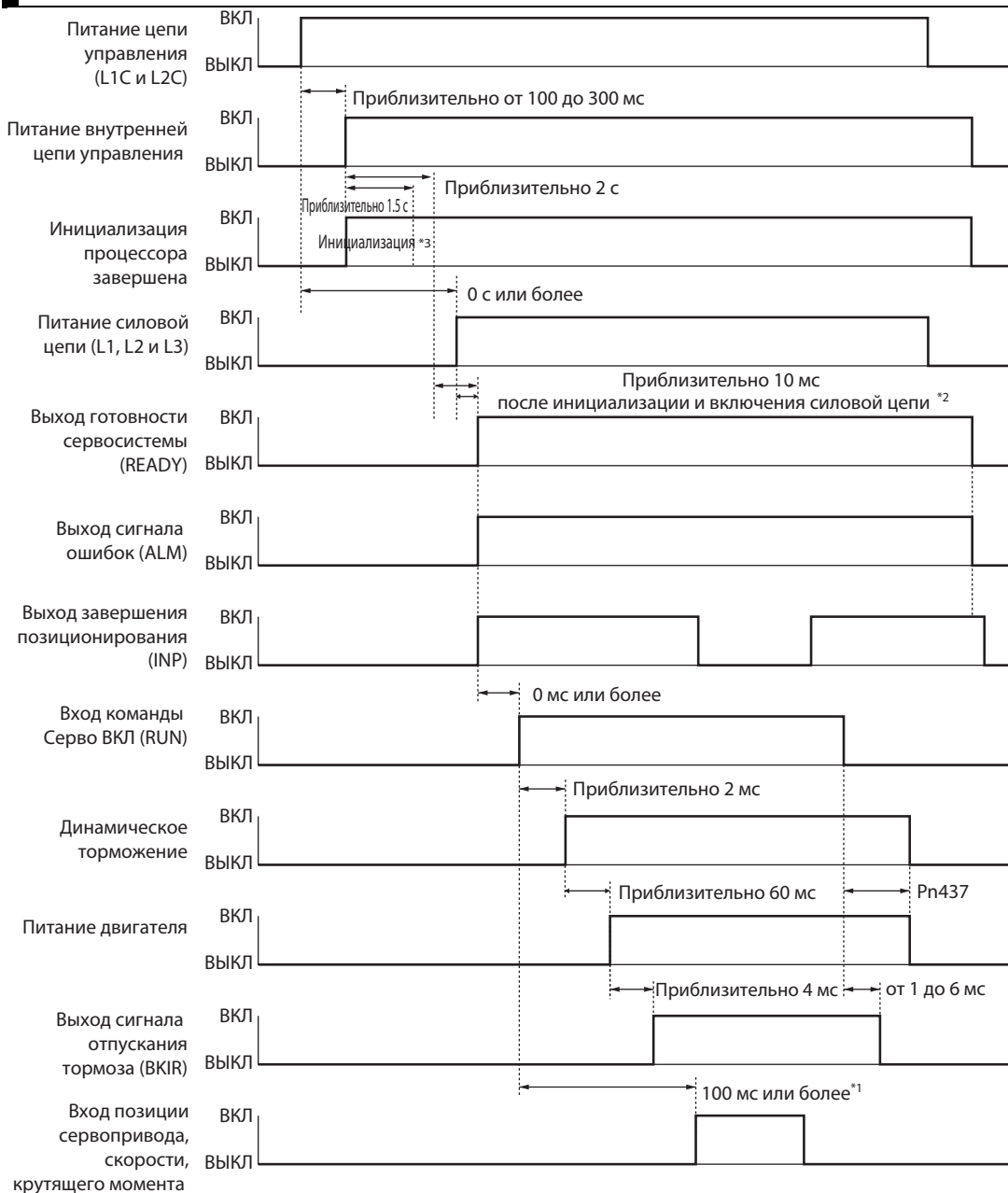
Последовательный выход



Di: Диод защиты от перенапряжения
(Используйте диод высокоскоростного типа.)

Подробная информация о выходных сигналах

Последовательности выходных сигналов



*1. В этой секции, аппаратра вводит сигнал включения сервопривода, но сигнал не принимается.

*2. Выход готовности сервопривода включается в тот момент, когда будут выполнены условия завершения инициализации процессора и подключения питания силовой цепи.

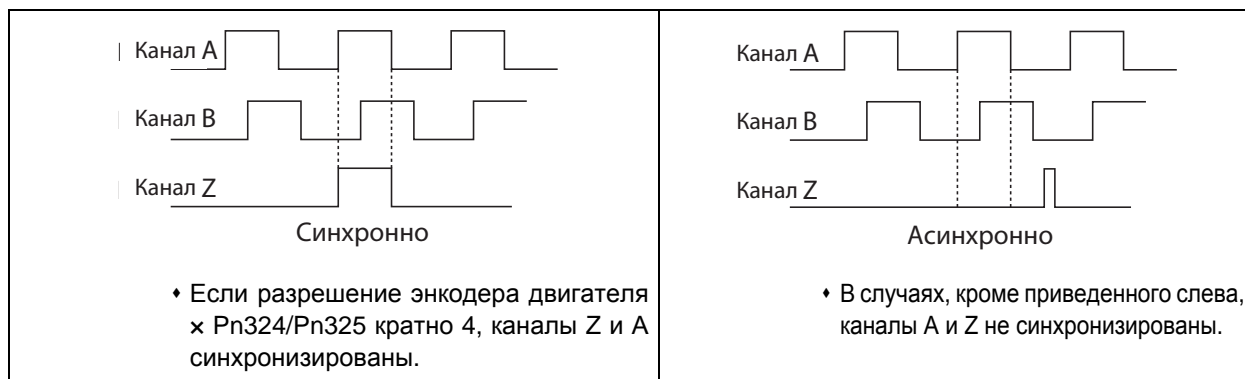
*3. Работа защитной функции начинается через прибл. 1,5 секунды после начала инициализации процессора, которая следует за подключением питания внутреннего управления. Убедитесь, что все сигналы ввода/вывода, которые подключаются к усилителю (особенно касающиеся переднего/обратного направления, входа запрета движения и входа внешнего энкодера) установлены до начала работы защитной функции. Также, Вы можете продлить это время с помощью Pn618 «Время инициализации при включении питания».

Выходы энкодера (каналы A, B и Z)

Вывод 21: +A, 22: -A, 48: -B, 49: +B, 23: +Z, 24: -Z

Функция

- ♦ Выводит сигналы энкодера каналы A, B и Z для серводвигателя.
- ♦ Выходы энкодера соответствуют способу связи RS-422.
- ♦ Вы можете использовать настройки внешнего импульса обратной связи числителя (Pn324) и настройки внешнего импульса обратной связи знаменателя (Pn325), чтобы установить коэффициент деления.
- ♦ Логическое отношение импульса от канала B к каналу A и выходного источника задаются в переключении направления импульса внешней обратной связи (Pn326).
- ♦ Земля для усилителя-формирователя выходной цепи соединена с сигнальной землей (SENGND). Она не изолирована.
- ♦ Максимальная выходная частота - 4 милл. импульсов/сек (после четырехкратного перемножения).
- ♦ Выходная частота = разрешение энкодера двигателя \times (Pn324/Pn325) \times 4 \times скорость вращения двигателя (об/мин)/60
- ♦ Выходные каналы показаны ниже. (Они одинаковы для абсолютных и инкрементных энкодеров)



Выход блокировки сигналов отпускания тормоза (BKIR)

Вывод 11: Выход блокировки сигналов отпускания тормоза (BKIR)
 Вывод 10: Выход блокировки сигналов отпускания тормоза, общий (BKIRCOM)
 Это распределение при уставке по умолчанию. Вы можете изменить функции для выходных контактов (с CN1 по 10, 11, 34, 35, 38 и 39) согласно параметрам настройки выбора выходного сигнала с 1 по 4 (с Pn410 по 413).

Функция

Выводит сигнал тайминга внешнего тормоза в соответствии с настройками тайминга тормоза при остановке (Pn437) и тайминга тормоза во время работы (Pn438).

Выход готовности сервосистемы (READY)

Вывод 35: Выход готовности сервосистемы (READY)
 Вывод 34: Выход готовности сервосистемы общий (READYCOM)
 Это распределение при уставке по умолчанию. Вы можете изменить функции для выходных контактов (с CN1 по 10, 11, 34, 35, 38 и 39) согласно параметрам настройки выбора выходного сигнала с 1 по 4 (с Pn410 по 413).

Функция

Этот выходной сигнал указывает, что привод включен и готов начать работу. Он включается, когда включено питание цепи управления и цепь питания, и он не находится в статусе сигнализации ошибок.

Выход сигнала ошибок (/ALM)

Вывод 37: Выход сигнала ошибок (/ALM)
 Вывод 36: Выход сигнала ошибок общий (ALMCOM)
 Клемма выхода сигнализации ошибки закреплена за выводом 36 или 37.

Функция

Выход выключается, когда привод обнаруживает ошибку. Этот выход выключен при включенном питании, но включается, когда первичная обработка привода была завершена.

Выход завершения позиционирования 1 (INP1) и выход завершения позиционирования 2 (INP2)

Вывод 39: Выход завершения позиционирования 1 (INP1)
 Вывод 38: Выход завершения позиционирования общий (INP1COM)
 Без распределения: Выход завершения позиционирования 2 (INP2)
 Без распределения: Выход завершения позиционирования 2 (INP2COM)
 Это распределение при уставке по умолчанию. Вы можете изменить функции для выходных контактов (с CN1 по 10, 11, 34, 35, 38 и 39) согласно параметрам настройки выбора выходного сигнала с 1 по 4 (с Pn410 по 413).

Функция

INP1 включается, когда накопленный импульс счетчика ошибок меньше или равен установленному значению диапазона завершения позиционирования 1 (Pn431).
 INP2 включается, когда накопленный импульс счетчика ошибок меньше или равен установленному значению диапазона завершения позиционирования 2 (Pn442).
 Этот выход включается в соответствии с условиями настройки выбора условий завершения позиционирования (Pn432).

Выход соответствия скорости (TGON)

Выход 39: Выход соответствия скорости (TGON)
Выход 39: Выход соответствия скорости общий (TGONCOM)
Это распределение при уставке по умолчанию. Вы можете изменить функции для выходных контактов (с CN1 по 10, 11, 34, 35, 38 и 39) согласно параметрам настройки выбора выходного сигнала с 1 по 4 (с Pn410 по 413).

Функция

Этот выход включается, когда скорость серводвигателя превышает значение, установленное в настройках скорости вращения в системе обнаружения вращения двигателя (Pn436).

Сигнал ограничения крутящего момента (TLIMT)

Без распределения: Сигнал ограничения крутящего момента (TLIMT)
Без распределения: Сигнал ограничения крутящего момента общий (TLIMCOM)
Это распределение при уставке по умолчанию. Вы можете изменить функции для выходных контактов (с CN1 по 10, 11, 34, 35, 38 и 39) согласно параметрам настройки выбора выходного сигнала с 1 по 4 (с Pn410 по 413).

Функция

Этот выход включается при ограничении крутящего момента.

Сигнал определения нулевой скорости (ZSP)

Без распределения: Сигнал определения нулевой скорости (ZSP)
Без распределения: Сигнал определения нулевой скорости общий (ZSPCOM)
Это распределение при уставке по умолчанию. Вы можете изменить функции для выходных контактов (с CN1 по 10, 11, 34, 35, 38 и 39) согласно параметрам настройки выбора выходного сигнала с 1 по 4 (с Pn410 по 413).

Функция

Этот выход включается, когда скорость вращения двигателя равна определению нулевой скорости (Pn434) или меньше.

Выходной сигнал соответствия скорости (VCMP)

Без распределения: Выходной сигнал соответствия скорости (VCMP)
Без распределения: Выходной сигнал соответствия скорости общий (VCMPCOM)
Это распределение при уставке по умолчанию. Вы можете изменить функции для выходных контактов (с CN1 по 10, 11, 34, 35, 38 и 39) согласно параметрам настройки выбора выходного сигнала с 1 по 4 (с Pn410 по 413).

Функция

Этот выход включается, когда указанная командой скорость соответствует скорости вращения двигателя. Этот выход включается, когда разница между указанной командой скоростью и скоростью вращения двигателя находится в пределах настроенного диапазона определения крайних значений соответствия скорости (Pn435).

Выход предупреждающего сигнала 1 (WARN1) и Выход предупреждающего сигнала 2 (WARN2)

Без распределения: Выход предупреждающего сигнала 1 (WARN1) и Выход предупреждающего сигнала 2 (WARN2)
Без распределения: Выход предупреждающего сигнала 1 общий (WARN1COM) и Выход предупреждающего сигнала 2 общий (WARN2COM)
Это распределение при уставке по умолчанию. Вы можете изменить функции для выходных контактов (с CN1 по 10, 11, 34, 35, 38 и 39) согласно параметрам настройки выбора выходного сигнала с 1 по 4 (с Pn410 по 413).

Функция

Этот выход включается в соответствии с условиями настройки выбора выхода предупреждающего сигнала 1 (Pn440) и выбора выхода предупреждающего сигнала 2 (Pn440).

Выход статуса команды позиционирования (P-CMD)

Без распределения: Выход статуса команды позиционирования (P-CMD)
Без распределения: Выход статуса команды позиционирования общий (P-CMDCOM)
Это распределение при уставке по умолчанию. Вы можете изменить функции для выходных контактов (с CN1 по 10, 11, 34, 35, 38 и 39) согласно параметрам настройки выбора выходного сигнала с 1 по 4 (с Pn410 по 413).

Функция

Этот выход включается при введении команды позиционирования.

Выход ограничения предельной скорости (V-LIMIT)

Без распределения: Выход ограничения предельной скорости (V-LIMIT)
Без распределения: Выход ограничения предельной скорости общий (V-LIMITCOM)
Это распределение при уставке по умолчанию. Вы можете изменить функции для выходных контактов (с CN1 по 10, 11, 34, 35, 38 и 39) согласно параметрам настройки выбора выходного сигнала с 1 по 4 (с Pn410 по 413).

Функция

Этот выход включается при статусе управления крутящим моментом или ограничения скорости.

Выход показателя устранения сигнализации ошибки (ALM-ATV)

Без распределения: Выход показателя устранения сигнализации ошибки (ALM-ATV)
Без распределения: Выход показателя устранения сигнализации ошибки общий (ALM-ATV COM)
Это распределение при уставке по умолчанию. Вы можете изменить функции для выходных контактов (с CN1 по 10, 11, 34, 35, 38 и 39) согласно параметрам настройки выбора выходного сигнала с 1 по 4 (с Pn410 по 413).

Функция

Этот выход включается при появлении сигнализации ошибки или когда она может быть квитирована.

Выход статуса команды скорости (V-CMD)

Без распределения: Выход статуса команды скорости (V-CMD)
Без распределения: Выход статуса команды скорости общий (V-CMDCOM)
Это распределение при уставке по умолчанию. Вы можете изменить функции для выходных контактов (с CN1 по 10, 11, 34, 35, 38 и 39) согласно параметрам настройки выбора выходного сигнала с 1 по 4 (с Pn410 по 413).

Функция

Этот выход включается при управлении скоростью или при вводе команды скорости.

Спецификация разъёма энкодера (CN2)

Номер вывода	Символ	Название	Функция и интерфейс
1	E5V	Питание энкодера +5 В	Выход источника питания для энкодера
2	E0V	Заземление источника питания энкодера	
3	BAT+	Аккумулятор +	Выход резервного питания для абсолютного энкодера
4	BAT-	Аккумулятор -	
5	PS+	Вход канала S + энкодера	Сигнал ввода/вывода энкодера (последовательный сигнал)
6	PS-	Вход канала S - энкодера	
Оболочка	FG	Заземление на корпус	Заземление на корпус

Разъёмы для CN2 (Вывод 6)

Название	Модель	Производитель
Разъем привода	53460-0629	Molex Japan
Разъем кабеля	55100-0670	

Спецификация разъёма внешнего энкодера (CN4)

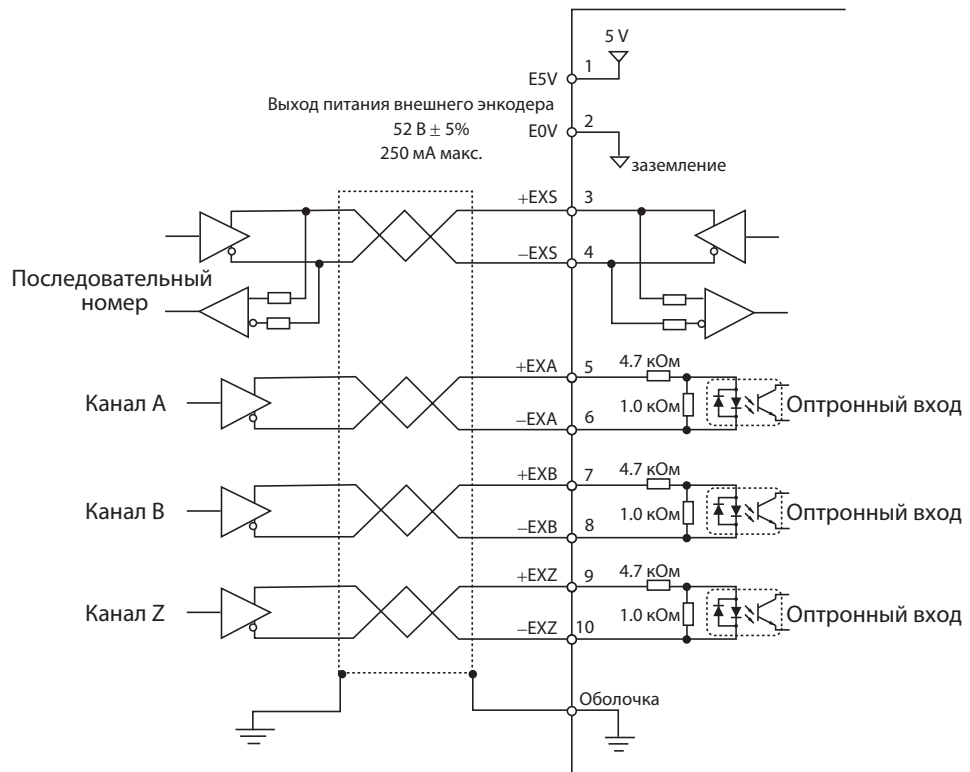
Соединяет с внешним энкодером

Номер вывода	Символ	Название	Функция и интерфейс
1	E5V	Выход питания внешнего энкодера	Использовать при 5,2 В ± 5% и 250 мА или меньше.
2	E0V		Связано с землей цепи управления, подключенной к разъему CN1.
3	PS	Сигнал ввода/вывода внешнего энкодера (последовательный сигнал)	Выполняет ввод и вывод последовательного сигнала.
4	/PS		
5	EXA	Вход сигнала внешнего энкодера (сигналы каналов A, B и Z)	Выполняет ввод и вывод сигналов каналов A, B и Z.
6	/EXA		
7	EXB		
8	/EXB		
9	EXZ		
10	/EXZ		
Оболочка	FG	Заземление на корпус	Заземление на корпус

Разъёмы для CN4 (Вывод 10)

Название	Модель	Производитель
Разъем	MUF-PK10K-X	JST Mfg. Co., Ltd.

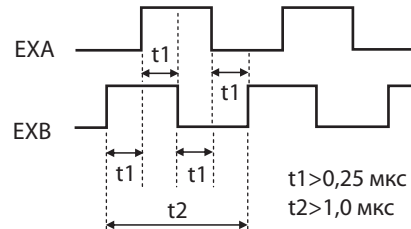
Подключение входного сигнала внешнего энкодера и обработка внешних сигналов



Список входных сигналов внешнего энкодера

Ввод/вывод внешнего энкодера (CN4)

Номер вывода	Символ	Название	Функция и интерфейс
1	E5V	Выход питания внешнего энкодера	Питание внешнего энкодера 5,2 В постоянного тока $\pm 5\%$, 250 мА макс. Если указанная выше мощность должна быть превышена, обеспечьте отдельный источник питания.
2	E0V		
3	+EXS	Сигнал внешнего энкодера Последовательный интерфейс	Это последовательный двунаправленный сигнал внешнего энкодера.* (В соответствии с EIA485) Максимальная частота ответа 400 миллионов импульсов в секунду
4	-EXS		
5	+EXA	Сигнал внешнего энкодера вход 90 ° разности фаз (каналы А, В и Z)	Это 90° фаза входного сигнала внешнего датчика.* Максимальная частота ответа 4 миллиона импульсов в секунду (четырёхкратный множитель)
6	-EXA		
7	+EXB		
8	-EXB		
9	+EXZ		
10	-EXZ		



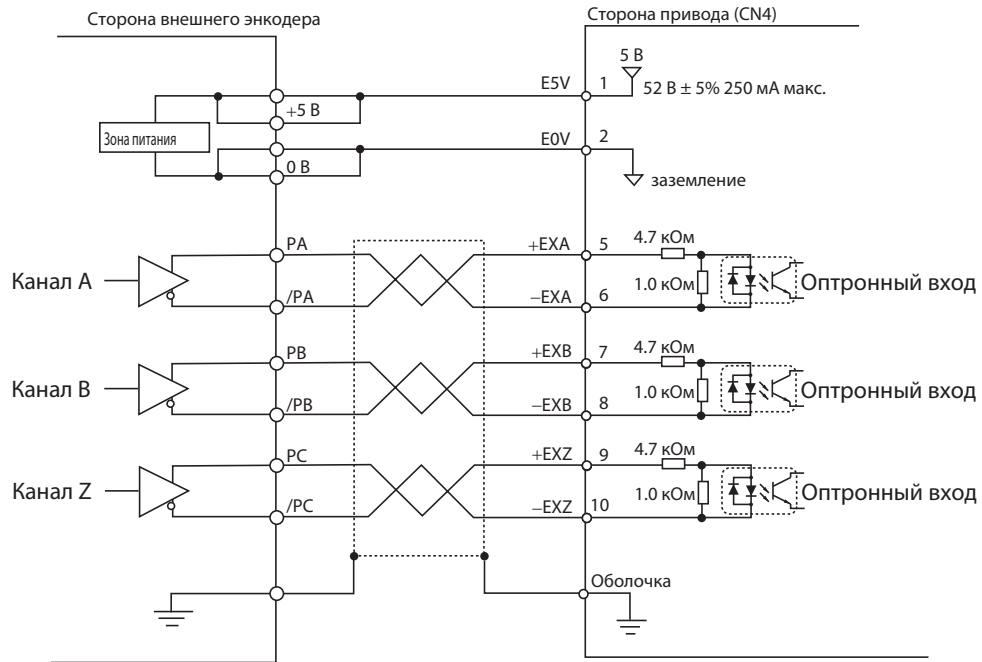
* Подключайте сигналы внешнего энкодера к последовательному интерфейсу (+ EXS /-EXS) или входу 90 ° разности фаз в зависимости от типа энкодера.

Разъём для CN4 (Вывод 10)

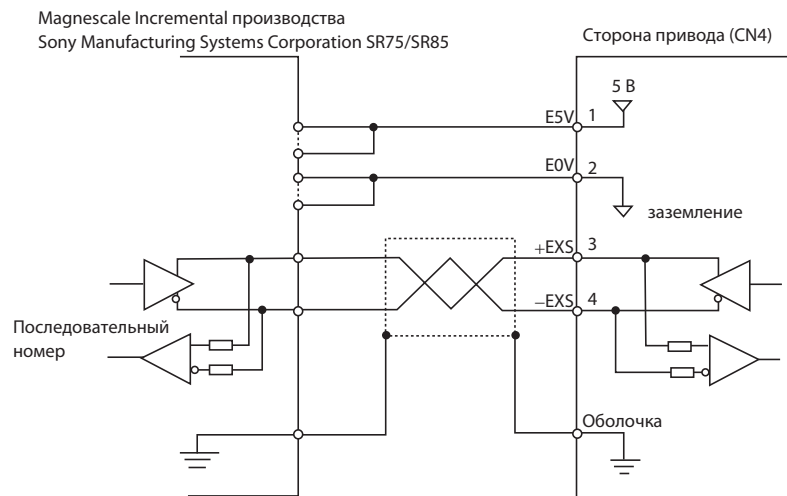
Название	Модель	Производитель
Разъём MUF	MUF-PK10K-X	JST Mfg. Co., Ltd.

Пример соединения с внешним энкодером

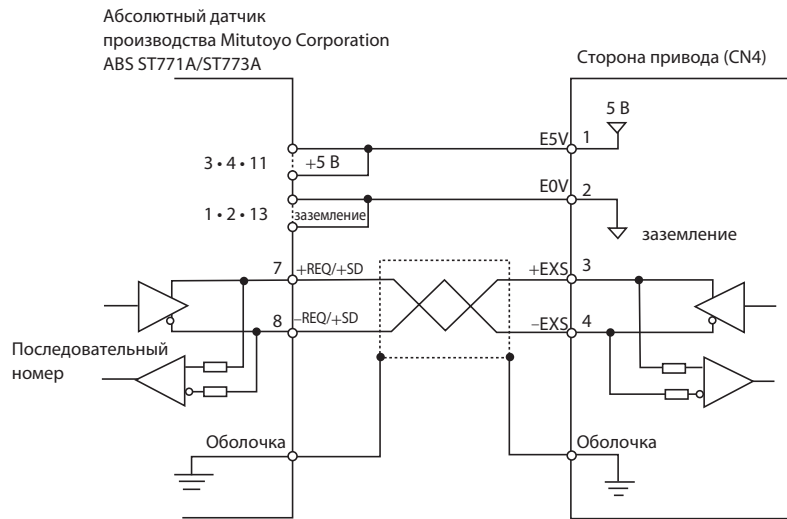
■ Тип входа с 90° разностью фаз (Pn323 = 0)



■ Тип последовательной связи, спецификация инкрементного энкодера (Pn323 = 1)



■ Тип последовательной связи, спецификация абсолютного энкодера (Pn323 = 2)



Спецификация разъёма для подключения аналоговых сигналов контроля (CN5)

Список аналоговых сигналов контроля

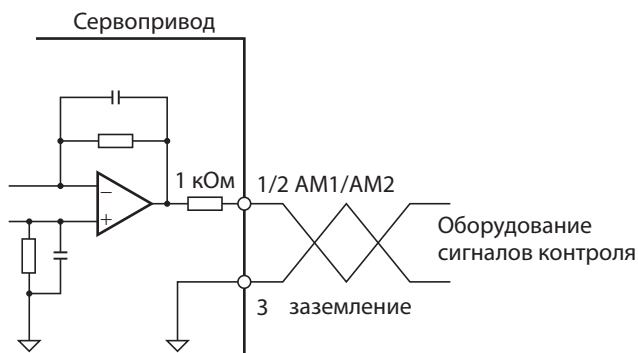
Выход аналоговых сигналов контроля (CN5)

Номер вывода	Символ	Название	Функция и интерфейс
1	AM1	Выход аналоговых сигналов контроля 1	Выводит аналоговый сигнал для системы контроля. Значение по умолчанию: Скорость вращения двигателя 1 В / (1000 об/мин) Вы можете использовать Pn416 и Pn417, чтобы изменить параметр и единицу измерения. Вы можете использовать Pn421, чтобы изменить способ вывода.
2	AM2	Выход аналоговых сигналов контроля 2	Выводит аналоговый сигнал для системы контроля. Значение по умолчанию: Скорость вращения двигателя 1 В / (1000 об/мин) Вы можете использовать Pn418 и Pn419, чтобы изменить параметр и единицу измерения. Вы можете использовать Pn421, чтобы изменить способ вывода.
3	GND	Заземление аналоговых сигналов контроля	Заземление для аналоговых сигналов контроля 1, 2
4	–	Не используется	Не подключайте.
5	–	Не используется	Не подключайте.
6	–	Не используется	Не подключайте.

Разъёмы для CN5 (Вывод 6)

Название	Модель	Производитель
Корпус разъёма	51004-0600	Molex Japan
Зажим разъёма	50011-8000	Molex Japan

Цепь выхода сигналов контроля



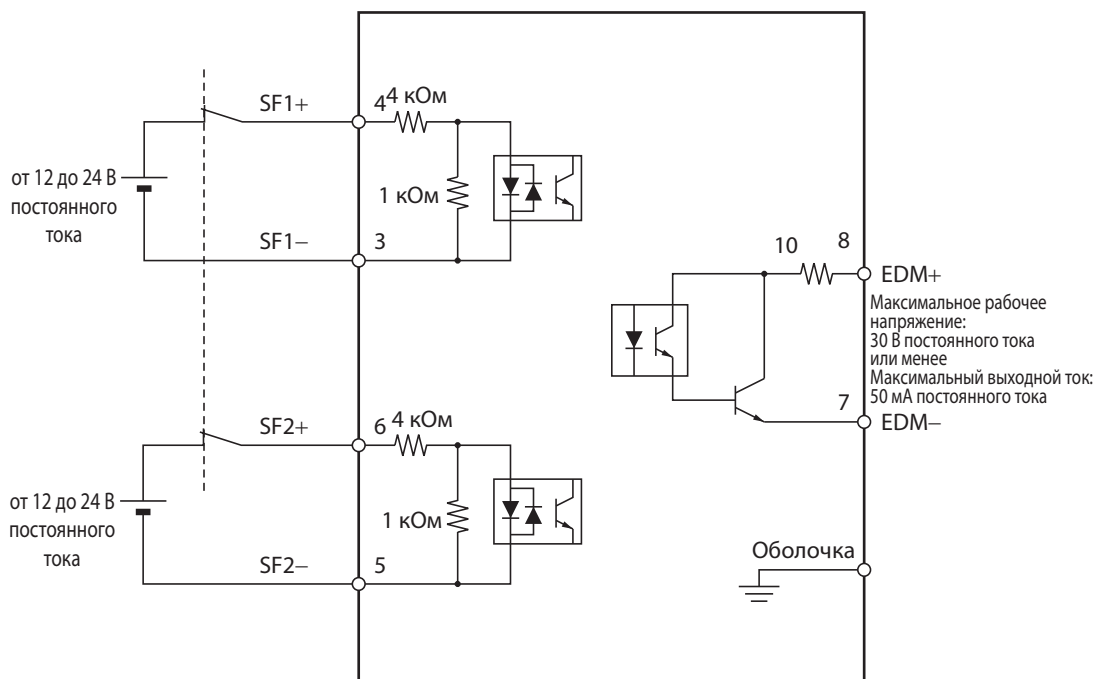
Спецификация разъёма USB (CN7)

Через USB осуществляется соединение с компьютером, такие операции, как установка и изменение параметров, мониторинг состояния управления, проверка статуса и истории ошибки, а также загрузка и сохранение параметров.

Номер вывода	Символ	Название	Функция и интерфейс
1	VBUS	Клемма сигнала USB	Используйте эту функцию для связи с компьютером.
2	D-		
3	D+		
4	–	Зарезервировано для использования производителем	Не подключайте.
5	SENGND	Сигнальная земля	Сигнальная земля

Спецификация разъёма безопасности (CN8)

Подключение ввода/вывода сигналов безопасности и обработка внешних сигналов



Список сигналов ввода/вывода безопасности

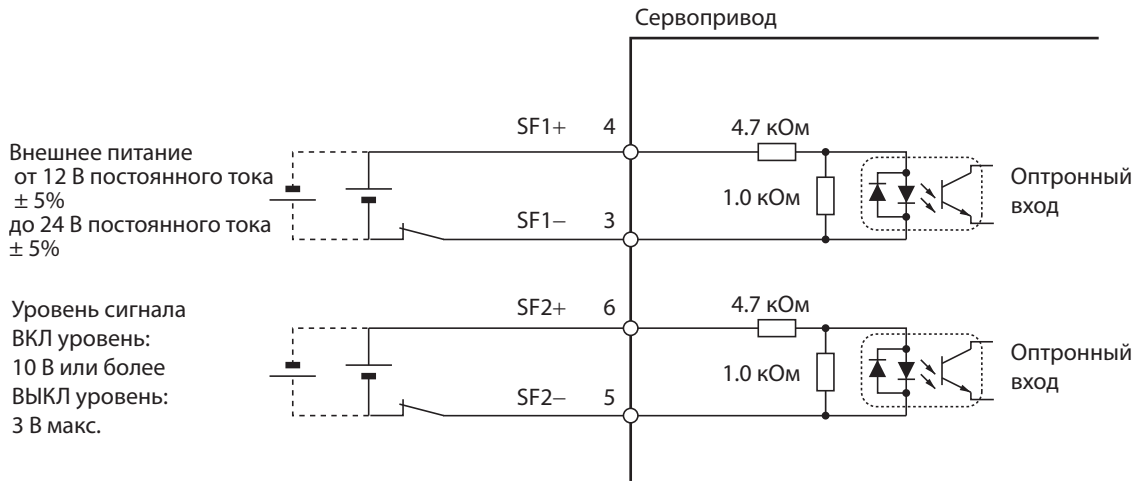
Ввод/вывод безопасности (CN8)

Номер вывода	Символ	Название	Функция и интерфейс
1	–	Зарезервировано	Не подключайте.
2	–		
3	SF1–	Вход безопасности 1	Входы 1 и 2 для управления функцией самотестирования, которые являются двумя независимыми контурами. Этот вход выключает сигналы возбуждения транзистора большой мощности в сервоприводе, чтобы отрезать выходной ток к двигателю.
4	SF1+		
5	SF2–	Вход безопасности 2	
6	SF2+		
7	EDM–	Выход EDM	Выходной сигнал для определения отказа функции безопасности.
8	EDM+		
Оболочка	FG	Заземление на корпус	Подсоединяется к клемме заземления внутри сервопривода.

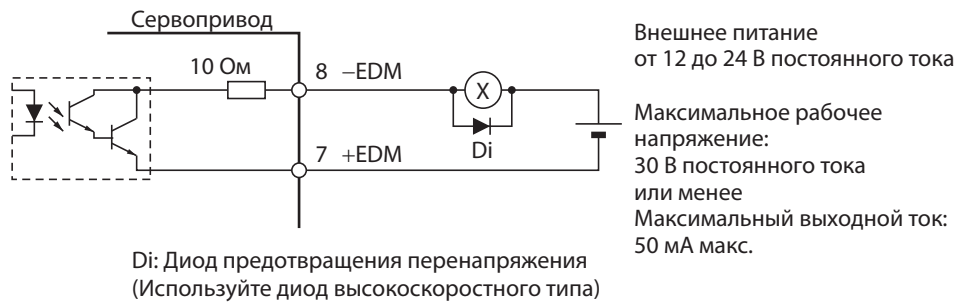
Разъём для CN8 (Вывод 8)

Название	Модель	Производитель
Разъём ввода / вывода Industrial Mini (D-SHAPE1)	2013595-1	Tyco Electronics AMP KK

Цепь входа безопасности



Цепь выхода EDM



3-2 Перегрузочная способность (электронная тепловая функция)

Функция защиты от перегрузки (электронное термореле) встроена в привод для защиты привода и двигателя от перегрузок.

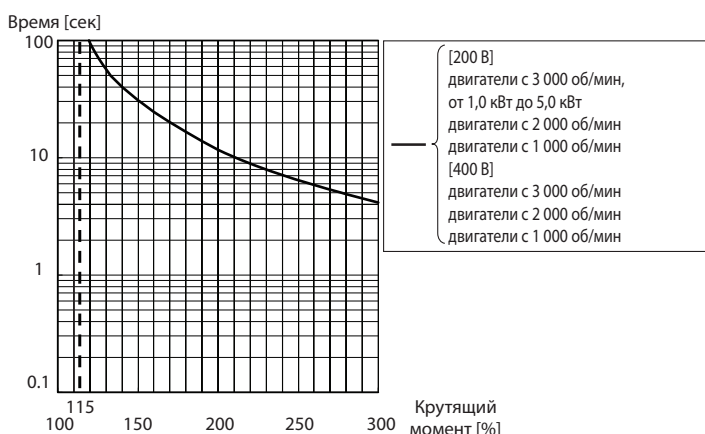
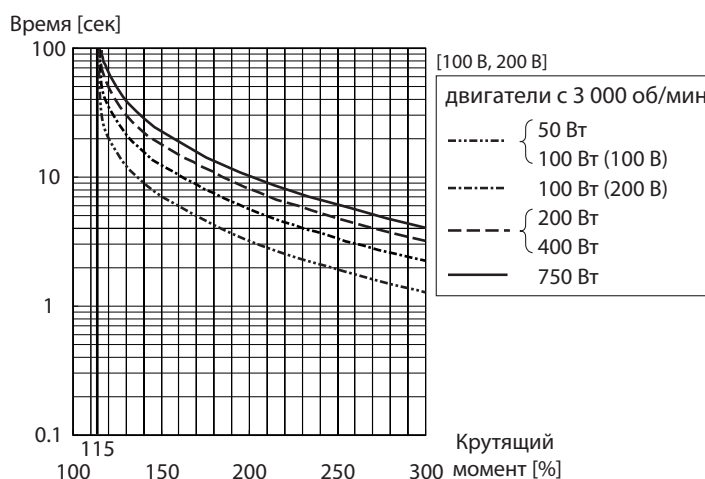
Если перегрузка все таки происходит, перед включением питания сначала устраните причину ошибки, а затем подождите не менее 1 минуты до падения температуры двигателя.

Если сброса сигнала неисправности повторяется через короткие промежутки времени, обмотка двигателя может перегореть.

3

Графики перегрузочной способности

Следующие графики показывают характеристики коэффициента нагрузки и время работы электронного термореле.



Когда команда крутящего момента = 0, а команда моментного коэффициента неизменно применяется после 3 или более раз истечения постоянной времени перегрузки, длительность перегрузки t [с] будет: t [с] = - параметр времени перегрузки [с] $\times \log_e (1 - \text{уровень перегрузки} [\%] / \text{команда крутящего момента} [\%])^2$

(Параметр времени перегрузки [с] зависит от двигателя. Стандартный уровень перегрузки - 115%.)

3-3 Спецификация двигателя

Доступны следующие двигатели Accurax G5 AC.

- ♦ двигатели с 3 000 об/мин
- ♦ двигатели с 2 000 об/мин
- ♦ двигатели с 1 000 об/мин

Существуют различные варианты, такие как модели с тормозами или различными типами вала.

Выберите серводвигатель в зависимости от условий нагрузки механической системы и места установки.

Общая спецификация

Параметр	двигатели с 3 000 об/мин		двигатели с 1 000 об/мин двигатели с 2 000 об/мин
	от 50 до 750 Вт	от 1 до 5 кВт	от 900 Вт до 15 кВт
Рабочая температура окружающей среды и влажность при эксплуатации	От 0° до +40°C, относительная влажность от 20% до 80% (без конденсации)	От 0° до +40°C, относительная влажность от 20% до 85% (без конденсации)	
Температура и влажность окружающей среды при хранении	От -20° до +65°C, относительная влажность от 20% до 80% (без конденсации) Гарантированная максимальная температура 80°C (72 часа при нормальной температуре)	От -20° до +65°C, относительная влажность от 20% до 85% (без конденсации) Гарантированная максимальная температура 80°C (72 часа при нормальной температуре)	
Атмосфера для эксплуатации и хранения	Без коррозионных газов		
Вибропрочность *1	Ускорение 49 м/с ² макс. 24,5 м/с ² в направлениях X, Y и Z при остановке двигателя		
Ударопрочность	Ускорение 98 м/с ² трижды в каждом из направлений X, Y и Z.		
Сопrotивление изоляции	Между разъёмом электропитания и клеммой заземления: 20 МОм мин. (при 500 В постоянного тока на мегаомметре)		
Электрическая прочность	1500 В постоянного тока между разъёмом электропитания и клеммой заземления (обнаруживаемый ток 10 мА) в течение 1 мин (напряжение 200 В) 1800 В постоянного тока между разъёмом электропитания и клеммой заземления (обнаруживаемый ток 10 мА) в течение 1 мин (напряжение 400 В) 1000 В постоянного тока между разъёмом электропитания и клеммой заземления (обнаруживаемый ток 10 мА) в течение 1 мин		
Защитная структура	IP67 (за исключением деталей, проходящих через вал, и разъёмов вывода двигателя и энкодера)		
Международный стандарт	EMC directive	EN 55011 класс A группа 1	
		EN61000-6-2, IEC61800-3 и IEC61326-3-1	
	Директива по низковольтному электрооборудованию	EN60034-1/-5	
	Стандарты лаборатории UL	UL1004	
Стандарты Канадской ассоциации по стандартизации	CSA22.2 No. 100		

*1. Амплитуда может быть усилена резонансом разьёустройки ускорителя. Не превышайте 80% от указанного значения в течение длительных периодов времени.
Примечание 1. Не используйте кабель, лежащий в масле или воде.
Примечание 2. Не подвергайте вывод или разьёмы кабеля нагрузке, вызванной изгибом или весом самого кабеля.

Характеристики

Двигатели с 3000 об/мин

Модель (R88M-)		100 В переменного тока				
		K05030H	K10030L	K20030L	K40030L	
Параметр	Ед. изм.	K05030T	K10030S	K20030S	K40030S	
Номинальная выходная мощность *1	Вт	50	100	200	400	
Номинальный крутящий момент *1	Н • м	0.16	0.32	0.64	1.3	
Номинальная скорость вращения	об/мин	3 000				
Максимальная мгновенная скорость вращения	об/мин	6 000				
Максимальный мгновенный крутящий момент *1	Н • м	0.48	0.95	1.91	3.8	
Номинальный ток *1	А (СКЗ)	1.2	1.6	2.5	4.6	
Максимальный мгновенный ток *1	А (СКЗ)	5.1	6.9	10.6	19.5	
Инерция ротора	Без тормоза	кг • м ²	0.025x10 ⁻⁴	0.051x10 ⁻⁴	0.14x10 ⁻⁴	0.26x10 ⁻⁴
	С тормозом	кг • м ²	0.027x10 ⁻⁴	0.054x10 ⁻⁴	0.16x10 ⁻⁴	0.28x10 ⁻⁴
Применимая инерция нагрузки	–	макс. в 30 раз больше инерции ротора *2				
Моментный коэффициент *1	Н • м/А	0.11±10%	0.13±10%	0.19±10%	0.21±10%	
Отношение квадрата момента к моменту инерции *1	Без тормоза	кВт/с	10.1	19.8	29.0	62.4
	С тормозом	кВт/с	9.4	18.8	25.4	58.0
Механическая постоянная времени	Без тормоза	мс	1.37	1.07	0.65	0.46
	С тормозом	мс	1.48	1.13	0.74	0.50
Электрическая постоянная времени	мс	0.80	0.91	3.0	3.4	
Допустимая радиальная нагрузка *3	Н	68	68	245	245	
Допустимая осевая нагрузка *3	Н	58	58	98	98	
Вес	Без тормоза	кг	~ 0.32	~ 0.47	~ 0.82	~ 1.2
	С тормозом	кг	~ 0.53	~ 0.68	~ 1.3	~ 1.7
Размеры пластины радиатора (материал)		100 x 80 x t10 (Al)		130 x 120 x t12 (Al)		
Применимые приводы (R88D-)		КТА5L	КТ01L	КТ02L	КТ04L	
Спецификация тормоза	Инерция торможения	кг • м ²	2 x 10 ⁻⁷	2 x 10 ⁻⁷	1.8 x 10 ⁻⁶	1.8 x 10 ⁻⁶
	Напряжение возбуждения *4	В	24 В постоянного тока ± 10%			
	Потребляемая мощность (при 20 ° С)	Вт	7	7	9	9
	Потребление тока (при 20 ° С)	А	0.3	0.3	0.36	0.36
	Статический момент трения	Н • м	0.29 мин.	0.29 мин.	1.27 мин.	1.27 мин.
	Время наложения *5	мс	35 макс.	35 макс.	50 макс.	50 макс.
	Время отпускания *5	мс	20 макс.	20 макс.	15 макс.	20 макс.
	Зазор		1° (базовое значение)			
	Допустимая работа при торможении	Дж	39.2	39.2	137	137
	Допустимая полная работа	Дж	4.9 x 10 ³	4.9 x 10 ³	44.1 x 10 ³	44.1 x 10 ³

Модель (R88M-)			100 В переменного тока			
			K05030H	K10030L	K20030L	K40030L
Параметр	Ед. изм.		K05030T	K10030S	K20030S	K40030S
Спецификация тормоза	Допустимое угловое ускорение	рад/с ²	30 000 макс. (Скорость 2800 об/мин или более, не должна быть изменена менее чем за 10 мс.)			
	Предельное значение торможения	–	10 миллионов раз мин.			
	Номинальный режим работы	–	Непрерывный			
	Класс изоляции	–	Тип В			

3-3 Спецификация двигателя

Модель (R88M-)		200 В переменного тока				
		K2K030H	K3K030H	K4K030H	K5K030H	
Параметр	Ед. изм.	K2K030T	K3K030T	K4K030T	K5K030T	
		Номинальная выходная мощность *1	Вт	2000	3000	4000
Номинальный крутящий момент *1	Н • м	6.37	9.55	12.7	15.9	
Номинальная скорость вращения	об/мин	3 000				
Максимальная мгновенная скорость вращения	об/мин	5 000		4 500		
Максимальный мгновенный крутящий момент *1	Н • м	19.1	28.6	38.2	47.7	
Номинальный ток *1	А (СКЗ)	11.3	18.1	19.6	24.0	
Максимальный мгновенный ток *1	А (СКЗ)	48	77	83	102	
Инерция ротора	Без тормоза	кг • м ²	3.68x10 ⁻⁴	6.50x10 ⁻⁴	12.9x10 ⁻⁴	17.4x10 ⁻⁴
	С тормозом	кг • м ²	4.01x10 ⁻⁴	7.85x10 ⁻⁴	14.2x10 ⁻⁴	18.6x10 ⁻⁴
Применимая инерция нагрузки	-	макс. в 30 раз больше инерции ротора *2				
Моментный коэффициент *1	Н • м/А	0.44	0.41	0.49	0.49	
Отношение квадрата момента к моменту инерции *1	Без тормоза	кВт/с	110	140	126	146
	С тормозом	кВт/с	101	116	114	136
Механическая постоянная времени	Без тормоза	мс	0.44	0.41	0.51	0.50
	С тормозом	мс	0.48	0.49	0.56	0.54
Электрическая постоянная времени	мс	6.7	11	12	13	
Допустимая радиальная нагрузка *3	Н	490		784		
Допустимая осевая нагрузка *3	Н	196		343		
Вес	Без тормоза	кг	~ 5.3	~ 8.3	~ 11.0	~ 14.0
	С тормозом	кг	~ 6.3	~ 9.4	~ 12.6	~ 16.0
Размеры пластины радиатора (материал)		380 x 350 x t30 (Al)				
Применимые приводы (R88D-)		КТ20Н	КТ30Н	КТ50Н	КТ50Н	

3

Технические характеристики

Модель (R88M-)		200 В переменного тока			
		К2К030Н	К3К030Н	К4К030Н	К5К030Н
Параметр	Ед. изм.	К2К030Т	К3К030Т	К4К030Т	К5К030Т
Инерция торможения	кг • м ²	0.33x10 ⁻⁴		1.35x10 ⁻⁴	
Напряжение возбуждения *4	В	24 В постоянного тока ± 10%			
Потребляемая мощность (при 20 ° С)	Вт	19		22	
Потребление тока (при 20 ° С)	А	0.81 ± 10%		0.90 ± 10%	
Статический момент трения	Н • м	7.8 мин.	11.8 мин.	16.1 мин.	
Время наложения *5	мс	50 макс.	80 макс.	110 макс.	
Время отпускания *5	мс	15 макс. *6		50 макс. *7	
Зазор		± 1° (базовое значение)			
Допустимая работа при торможении	Дж	392		1,470	
Допустимая полная работа	Дж	4.9x10 ⁶		2.2x10 ⁶	
Допустимое угловое ускорение	рад/с ²	10 000			
Предельное значение торможения	-	10 миллионов раз мин.			
Номинальный режим работы	-	Непрерывный			
Класс изоляции	-	Тип F			

Спецификация тормоза

3

Технические характеристики

3-3 Спецификация двигателя

Модель (R88M-)		200 В переменного тока				
		K05030H	K10030H	K20030H	K40030H	
Параметр	Ед. изм.	K05030T	K10030T	K20030T	K40030T	
Номинальная выходная мощность *1	Вт	50	100	200	400	
Номинальный крутящий момент *1	Н • м	0.16	0.32	0.64	1.3	
Номинальная скорость вращения	об/мин	3 000				
Максимальная мгновенная скорость вращения	об/мин	6 000				
Максимальный мгновенный крутящий момент *1	Н • м	0.48	0.95	1.91	3.8	
Номинальный ток *1	А (СКЗ)	1.2	1.1	1.5	2.4	
Максимальный мгновенный ток *1	А (СКЗ)	5.1	4.7	6.5	10.2	
Инерция ротора	Без тормоза	кг • м ²	0.025x10 ⁻⁴	0.051x10 ⁻⁴	0.14x10 ⁻⁴	0.26x10 ⁻⁴
	С тормозом	кг • м ²	0.027x10 ⁻⁴	0.054x10 ⁻⁴	0.16x10 ⁻⁴	0.28x10 ⁻⁴
Применимая инерция нагрузки	-	макс. в 30 раз больше инерции ротора*2				
Моментный коэффициент *1	Н • м/А	0.11±10%	0.21±10%	0.31±10%	0.39±10%	
Отношение квадрата момента к моменту инерции *1	Без тормоза	кВт/с	10.1	19.9	29.0	62.4
	С тормозом	кВт/с	9.4	18.8	25.4	58.0
Механическая постоянная времени	Без тормоза	мс	1.37	1.12	0.58	0.44
	С тормозом	мс	1.48	1.20	0.66	0.47
Электрическая постоянная времени	мс	0.80	0.77	3.2	3.4	
Допустимая радиальная нагрузка *3	Н	68	68	245	245	
Допустимая осевая нагрузка *3	Н	58	58	98	98	
Вес	Без тормоза	кг	~ 0.32	~ 0.47	~ 0.82	~ 1.2
	С тормозом	кг	~ 0.53	~ 0.68	~ 1.3	~ 1.7
Размеры пластины радиатора (материал)		100 x 80 x t10 (Al)		130 x 120 x t12 (Al)		
Применимые приводы (R88D-)		KT01H	KT01H	KT02H	KT04H	
Спецификация тормоза	Инерция торможения	кг • м ²	2 x 10 ⁻⁷	2 x 10 ⁻⁷	1.8 x 10 ⁻⁶	1.8 x 10 ⁻⁶
	Напряжение возбуждения *4	В	24 В постоянного тока ± 10%			
	Потребляемая мощность (при 20 ° С)	Вт	7	7	9	9
	Потребление тока (при 20 ° С)	А	0.3	0.3	0.36	0.36
	Статический момент трения	Н • м	0.29 мин.	0.29 мин.	1.27 мин.	1.27 мин.
	Время наложения *5	мс	35 макс.	35 макс.	50 макс.	50 макс.
	Время отпускания *5	мс	20 макс.	20 макс.	15 макс.	15 макс.
	Зазор		1° (базовое значение)			
	Допустимая работа при торможении	Дж	39.2	39.2	137	137
	Допустимая полная работа	Дж	4.9 x 10 ³	4.9 x 10 ³	44.1 x 10 ³	44.1 x 10 ³
	Допустимое угловое ускорение	рад/с ²	30 000 макс. (Скорость 2 800 об/мин или более, не должна быть изменена менее чем за 10 мс.)			
	Предельное значение торможения	-	10 миллионов раз мин.			
	Номинальный режим работы	-	Непрерывный			
	Класс изоляции	-	Тип В			

Модель (R88M-)		200 В переменного тока				
		Параметр	Ед. изм.	K75030H	K1K030H	K1K530H
				K75030T	K1K030T	K1K530T
Номинальная выходная мощность *1		Вт	750	1000	1500	
Номинальный крутящий момент *1		Н • м	2.4	3.18	4.77	
Номинальная скорость вращения		об/мин	3 000			
Максимальная мгновенная скорость вращения		об/мин	6 000	5 000		
Максимальный мгновенный крутящий момент *1		Н • м	7.1	9.55	14.3	
Номинальный ток *1		А (СКЗ)	4.1	6.6	8.2	
Максимальный мгновенный ток *1		А (СКЗ)	17.4	28	35	
Инерция ротора	Без тормоза	кг • м ²	0.87 x 10 ⁻⁴	2.03 x 10 ⁻⁴	2.84 x 10 ⁻⁴	
	С тормозом	кг • м ²	0.97 x 10 ⁻⁴	2.35 x 10 ⁻⁴	3.17 x 10 ⁻⁴	
Применимая инерция нагрузки		-	макс. в 20 раз больше инерции ротора	макс. в 15 раз больше инерции ротора *2		
Моментный коэффициент *1		Н • м/А	0.42±10%	0.37	0.45	
Отношение квадрата момента к моменту инерции *1	Без тормоза	кВт/с	65.6	49.8	80.1	
	С тормозом	кВт/с	58.8	43.0	71.8	
Механическая постоянная времени	Без тормоза	мс	0.39	0.61	0.49	
	С тормозом	мс	0.43	0.71	0.55	
Электрическая постоянная времени		мс	5.4	5.8	6.3	
Допустимая радиальная нагрузка *3		Н	490	490	490	
Допустимая осевая нагрузка *3		Н	196	196	196	
Вес	Без тормоза	кг	~ 2.3	~ 3.5	~ 4.4	
	С тормозом	кг	~ 3.1	~ 4.5	~ 5.4	
Размеры пластины радиатора (материал)			170 x 160 x t12 (Al)	320 x 300 x t20 (Al)		
Применимые приводы (R88D-)			КТ08Н	КТ15Н	КТ15Н	
Спецификация тормоза	Инерция торможения		кг • м ²	0.33 x 10 ⁻⁴	0.33 x 10 ⁻⁴	0.33 x 10 ⁻⁴
	Напряжение возбуждения *4		В	24 В постоянного тока ± 10%		
	Потребляемая мощность (при 20 ° С)		Вт	17	19	19
	Потребление тока (при 20 ° С)		А	0.70±10%	0.81±10%	0.81±10%
	Статический момент трения		Н • м	2.5 мин.	7.8 мин.	7.8 мин.
	Время наложения *5		мс	50 макс.	50 макс.	50 макс.
	Время отпущения *5		мс	15 макс. *6	15 макс. *6	15 макс. *6
	Зазор			±1° (базовое значение)		
	Допустимая работа при торможении		Дж	392	392	392
	Допустимая полная работа		Дж	4.9 x 10 ⁵	4.9 x 10 ⁵	4.9 x 10 ⁵
	Допустимое угловое ускорение		рад/с ²	10 000		
	Предельное значение торможения		-	10 миллионов раз мин.		
	Номинальный режим работы		-	Непрерывный		
Класс изоляции		-	Тип В	Тип F		

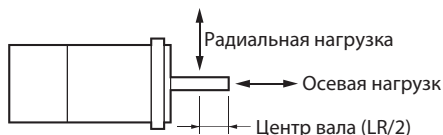
3-3 Спецификация двигателя

Модель (R88M-)		400 В переменного тока				
		K75030F	K1K030F	K1K530F	K2K030F	
Параметр	Ед. изм.	K75030C	K1K030C	K1K530C	K2K030C	
Номинальная выходная мощность *1	Вт	750	1000	1500	2000	
Номинальный крутящий момент *1	Н • м	2.39	3.18	4.77	6.37	
Номинальная скорость вращения	об/мин	3 000				
Максимальная мгновенная скорость вращения	об/мин	5 000				
Максимальный мгновенный крутящий момент *1	Н • м	7.16	9.55	14.3	19.1	
Номинальный ток *1	А (СКЗ)	2.4	3.3	4.2	5.7	
Максимальный мгновенный ток *1	А (СКЗ)	10	14	18	24	
Инерция ротора	Без тормоза	кг • м ²	1.61 x 10 ⁻⁴	2.03 x 10 ⁻⁴	2.84 x 10 ⁻⁴	3.68 x 10 ⁻⁴
	С тормозом	кг • м ²	1.93 x 10 ⁻⁴	2.35 x 10 ⁻⁴	3.17 x 10 ⁻⁴	4.01 x 10 ⁻⁴
Применимая инерция нагрузки	-	макс. в 30 раз больше инерции ротора *2				
Моментный коэффициент *1	Н • м/А	0.78	0.75	0.89	0.87	
Отношение квадрата момента к моменту инерции *1	Без тормоза	кВт/с	35.5	49.8	80.1	110
	С тормозом	кВт/с	29.6	43	71.8	101
Механическая постоянная времени	Без тормоза	мс	0.67	0.60	0.49	0.45
	С тормозом	мс	0.8	0.70	0.55	0.49
Электрическая постоянная времени	мс	5.9	5.8	6.5	6.6	
Допустимая радиальная нагрузка *3	Н	490	490	490	490	
Допустимая осевая нагрузка *3	Н	196	196	196	196	
Вес	Без тормоза	кг	~ 3.1	~ 3.5	~ 4.4	~ 5.3
	С тормозом	кг	~ 4.1	~ 4.5	~ 5.4	~ 6.3
Размеры пластины радиатора (материал)	320 x 300 x t20 (Al)					
Применимые приводы (R88D-)	КТ10F		КТ15F	КТ15F	КТ20F	
Спецификация тормоза	Инерция торможения	кг • м ²	0.33 x 10 ⁻⁴	0.33 x 10 ⁻⁴	0.33 x 10 ⁻⁴	0.33 x 10 ⁻⁴
	Напряжение возбуждения *4	В	24 В постоянного тока ± 10%			
	Потребляемая мощность (при 20 ° С)	Вт	17	19	19	19
	Потребление тока (при 20 ° С)	А	0.70±10%	0.81±10%	0.81±10%	0.81±10%
	Статический момент трения	Н • м	2.5 мин.	7.8 мин.	7.8 мин.	7.8 мин.
	Время наложения *5	мс	50 макс.	50 макс.	50 макс.	50 макс.
	Время отпущения *5	мс	15 макс.*6	15 макс.*6	15 макс.*6	15 макс.*6
	Зазор	1° (базовое значение)				
	Допустимая работа при торможении	Дж	392	392	392	392
	Допустимая полная работа	Дж	4.9 x 10 ⁵	4.9 x 10 ⁵	4.9 x 10 ⁵	4.9 x 10 ⁵
	Допустимое угловое ускорение	рад/с ²	10 000			
	Предельное значение торможения	-	10 миллионов раз мин.			
	Номинальный режим работы	-	Непрерывный			
	Класс изоляции	-	Тип F			

Модель (R88M-)		400 В переменного тока				
		Параметр	Ед. изм.	КЗК030F	К4К030F	К5К030F
				КЗК030C	К4К030C	К5К030C
Номинальная выходная мощность *1		Вт	3000	4000	5000	
Номинальный крутящий момент *1		Н • м	9.55	12.7	15.9	
Номинальная скорость вращения		об/мин	3 000			
Максимальная мгновенная скорость вращения		об/мин	5 000	4 500		
Максимальный мгновенный крутящий момент *1		Н • м	28.6	38.2	47.7	
Номинальный ток *1		А (СКЗ)	9.2	9.9	12.0	
Максимальный мгновенный ток *1		А (СКЗ)	39	42	51	
Инерция ротора	Без тормоза	кг • м ²	6.50x10 ⁻⁴	12.9x10 ⁻⁴	17.4x10 ⁻⁴	
	С тормозом	кг • м ²	7.85x10 ⁻⁴	14.2x10 ⁻⁴	18.6x10 ⁻⁴	
Применимая инерция нагрузки		-	макс. в 30 раз больше инерции ротора *2			
Моментный коэффициент *1		Н • м/А	0.81	0.98	0.98	
Отношение квадрата момента к моменту инерции *1	Без тормоза	кВт/с	140	126	146	
	С тормозом	кВт/с	116	114	136	
Механическая постоянная времени	Без тормоза	мс	0.40	0.51	0.50	
	С тормозом	мс	0.49	0.56	0.54	
Электрическая постоянная времени		мс	12	13	13	
Допустимая радиальная нагрузка *3		Н	490	784	784	
Допустимая осевая нагрузка *3		Н	196	343	343	
Вес	Без тормоза	кг	~ 8.3	~ 11.0	~ 14.0	
	С тормозом	кг	~ 9.4	~ 12.6	~ 16.0	
Размеры пластины радиатора (материал)			380 x 350 x t30 (Al)			
Применимые приводы (R88D-)			КТ30F	КТ50F	КТ50F	
Спецификация тормоза	Инерция торможения		кг • м ²	0.33x10 ⁻⁴	0.33x10 ⁻⁴	1.35x10 ⁻⁴
	Напряжение возбуждения *4		В	24 В постоянного тока ± 10%		
	Потребляемая мощность (при 20 ° С)		Вт	19	22	22
	Потребление тока (при 20 ° С)		А	0.81±10%	0.90±10%	0.90±10%
	Статический момент трения		Н • м	11.8 мин.	16.1 мин.	16.1 мин.
	Время наложения *5		мс	80 макс.	110 макс.	110 макс.
	Время отпускания *5		мс	15 макс.*6	50 макс.*7	50 макс.*7
	Зазор			1° (базовое значение)		
	Допустимая работа при торможении		Дж	392	1470	1470
	Допустимая полная работа		Дж	4.9 x 10 ⁵	2.2 x 10 ⁶	2.2 x 10 ⁶
	Допустимое угловое ускорение		рад/с ²	10 000		
	Предельное значение торможения		-	10 миллионов раз мин.		
	Номинальный режим работы		-	Непрерывный		
	Класс изоляции		-	Тип F		

3-3 Спецификация двигателя

- *1. Эти значения актуальны, если двигатель комбинирован с приводом при нормальной температуре (20 °C, 65%). Максимальный мгновенный крутящий момент указывает стандартное значение.
- *2. Применимая инерция нагрузки.
 - ♦ Действующий коэффициент инерции нагрузки (инерция нагрузки/инерция ротора) зависит от механической конфигурации и ее жесткости. Для машин с высокой жесткостью работа возможна даже при высокой инерции нагрузки. Выберите подходящий двигатель и убедитесь, что работа возможна.
 - ♦ Если динамическое торможение применяется часто с большим моментом инерции нагрузки, тормозной резистор может сгореть.
- *3. Допустимые радиальные и осевые нагрузки – это значения с ограничением в 20 000 часов при нормальной рабочей температуре.
Допустимые радиальные нагрузки, применяются так, как показано на следующей диаграмме.

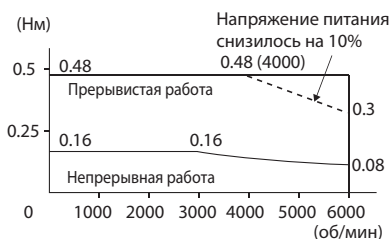


- *4. Это тормоз без возбуждения. (Он отпускается, когда применяется напряжение возбуждения)
- *5. Время работы является значением (базовое значение), которое измерено с ОПН (CR50500 производства Okaya Electric Industries Co., Ltd.).
- *6. Переключение постоянного тока с варистором (Z15D151 производства Ishizuka Electronics Co.).
- *7. Переключение постоянного тока с варистором (TNR9G820K производства Nippon Chemi-Con Corporation).

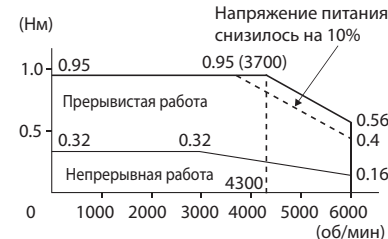
Характеристики крутящего момента-скорости вращения для двигателей с 3000 об / мин

- ♦ Двигатель с 3 000 об/мин (100 В переменного тока)
Следующие графики показывают характеристики с 3-х метровым стандартным кабелем и 100 В переменного тока на входе.

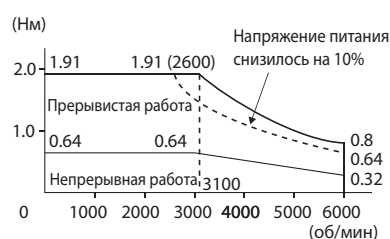
• R88M-K05030H/T (50 Вт)



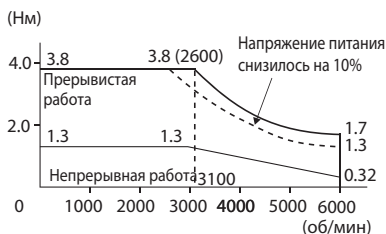
• R88M-K10030L/S (100 Вт)



• R88M-K20030L/S (200 Вт)

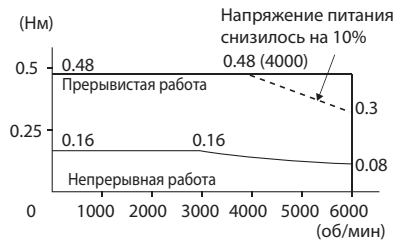


• R88M-K40030L/S (400 Вт)

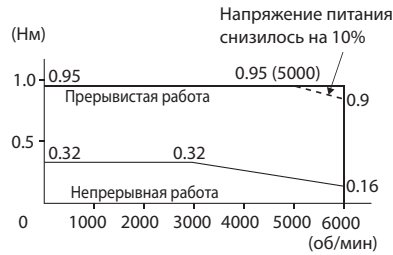


♦ двигатель с 3 000 об/мин (200 В переменного тока)
 Следующие графики показывают характеристики с 3-х метровым стандартным кабелем и 200 В переменного тока на входе.

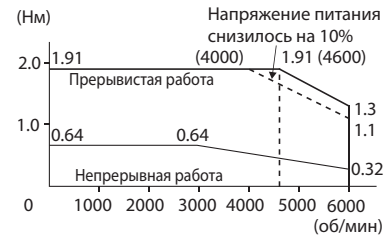
• R88M-K05030H/T (50 Вт)



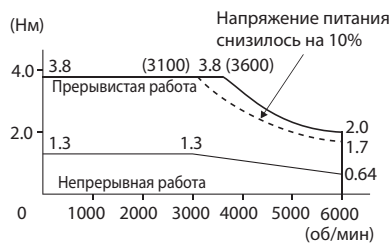
• R88M-K10030H/T (100 Вт)



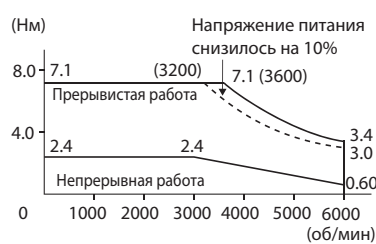
• R88M-K20030H/T (200 Вт)



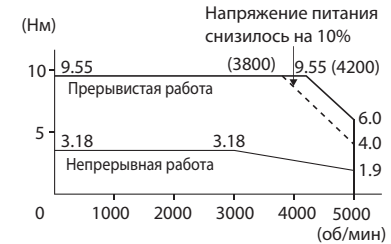
• R88M-K40030H/T (400 Вт)



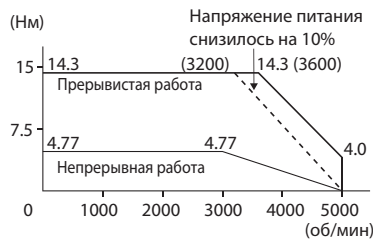
• R88M-K75030H/T (750 Вт)



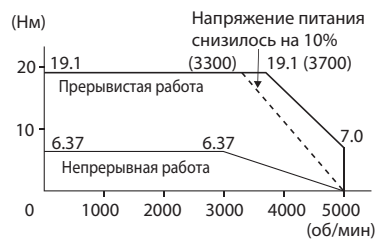
• R88M-K1K030H/T (1 кВт)



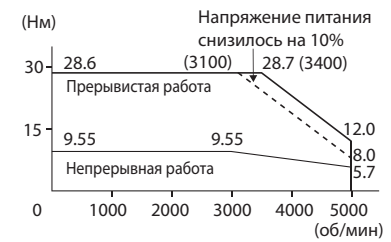
• R88M-K1K530H/T (1.5 кВт)



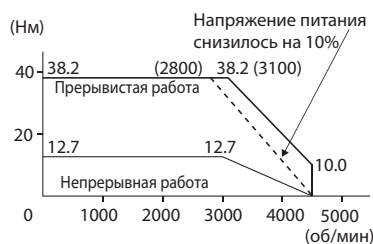
• R88M-K2K030H/T (2 кВт)



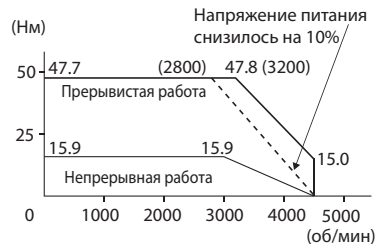
• R88M-K3K030H/T (3 кВт)



• R88M-K4K030H/T (4 кВт)



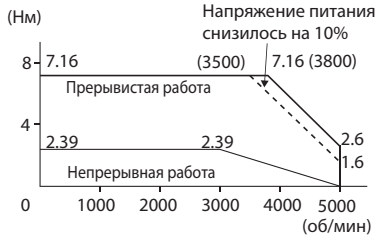
• R88M-K5K030H/T (5 кВт)



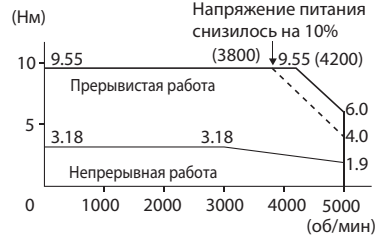
3-3 Спецификация двигателя

- ♦ Двигатель с 3 000 об/мин (400 В переменного тока)
Следующие графики показывают характеристики с 3-х метровым стандартным кабелем и 400 В переменного тока на входе.

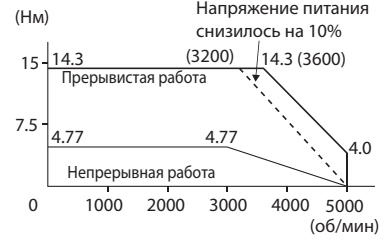
- R88M-K75030F/C (750 Вт)



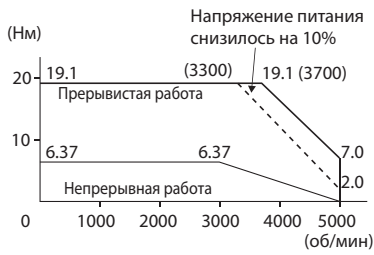
- R88M-K1K030F/C (1 кВт)



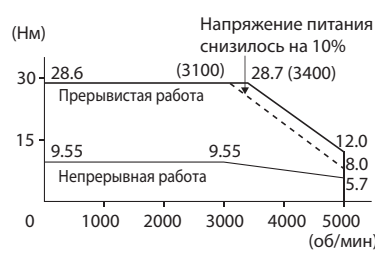
- R88M-K1K530F/C (1.5 кВт)



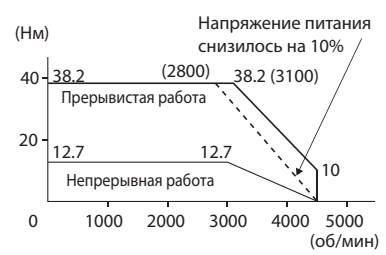
- R88M-K2K030F/C (2 кВт)



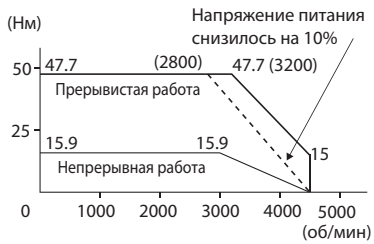
- R88M-K3K030F/C (3 кВт)



- R88M-K4K030F/C (4 кВт)

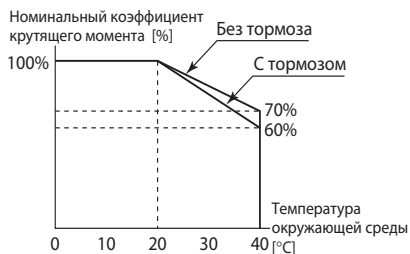


- R88M-K5K030F/C (5 кВт)

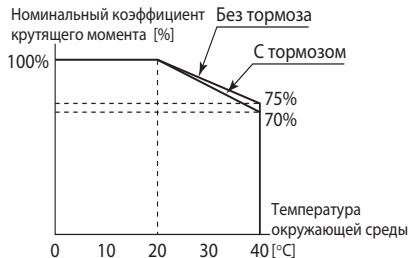


Используйте следующие серводвигатели в диапазонах, показанных на графиках ниже. Использование вне этих диапазонов может заставить двигатель вырабатывать тепло, что может привести к неисправности энкодера.

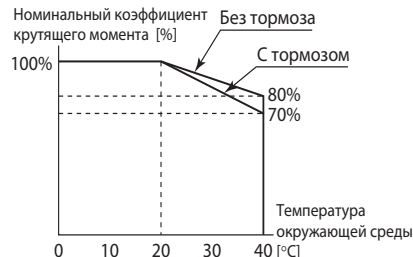
- R88M-K05030L/S/H/T
(50 Вт: С сальником)



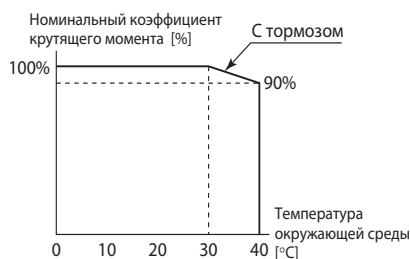
- R88M-K10030L/S/H/T
(100 Вт: С сальником)



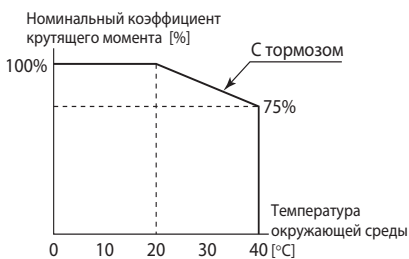
- R88M-K20030L/S/H/T
(200 Вт: С сальником)



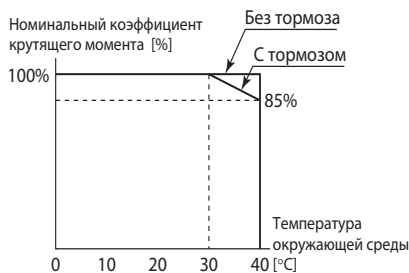
- R88M-K40030L/S/H/T
(400 Вт: Без сальника)



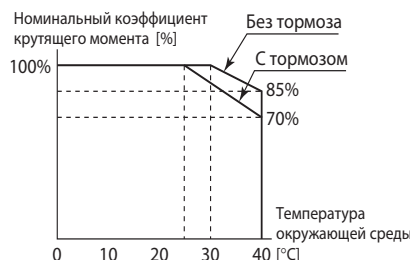
- R88M-K40030L/S/H/T
(400 Вт: С сальником)



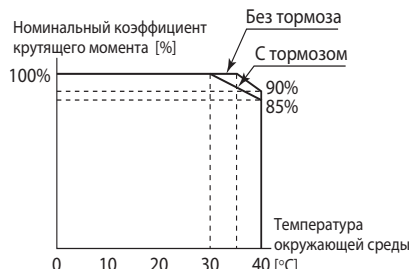
- R88M-K1K530H/T/F/C
(1.5 кВт)



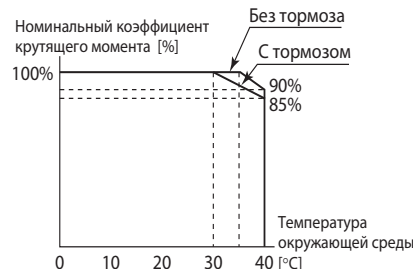
- R88M-K2K030H/T/F/C
(2 кВт)



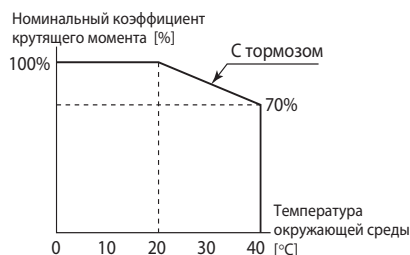
- R88M-K3K030H/T/F/C
(3 кВт)



- R88M-K4K030H/T/F/C
(4 кВт)



- R88M-K5K030H/T/F/C
(5 кВт)



Двигатели с 1500 об/мин и 2000 об/мин

Модель (R88M-)		200 переменного тока			
		К1K020H	К1K520H	К2K020H	
Параметр	Ед. изм.	К1K020T	К1K520T	К2K020T	
Номинальная выходная мощность *1	Вт	1 000	1 500	2 000	
Номинальный крутящий момент *1	Н • м	4.77	7.16	9.55	
Номинальная скорость вращения	об/мин	2 000			
Максимальная мгновенная скорость вращения	об/мин	3 000			
Максимальный мгновенный крутящий момент *1	Н • м	14.3	21.5	28.6	
Номинальный ток *1	А (СКЗ)	5.7	9.4	11.5	
Максимальный мгновенный ток *1	А (СКЗ)	24	40	49	
Инерция ротора	Без тормоза	кг • м ²	4.60 x 10 ⁻⁴	6.70 x 10 ⁻⁴	8.72 x 10 ⁻⁴
	С тормозом	кг • м ²	5.90 x 10 ⁻⁴	7.99 x 10 ⁻⁴	10.0 x 10 ⁻⁴
Применимая инерция нагрузки	-	макс. в 10 раз больше инерции ротора *2			
Моментный коэффициент *1	Н • м/А	0.63	0.58	0.64	
Отношение квадрата момента к моменту инерции *1	Без тормоза	кВт/с	49.5	76.5	105
	С тормозом	кВт/с	38.6	64.2	91.2
Механическая постоянная времени	Без тормоза	мс	0.80	0.66	0.66
	С тормозом	мс	1.02	0.80	0.76
Электрическая постоянная времени	мс	9.4	10	10	
Допустимая радиальная нагрузка *3	Н	490	490	490	
Допустимая осевая нагрузка *3	Н	196	196	196	
Вес	Без тормоза	кг	~ 5.2	~ 6.7	~ 8.0
	С тормозом	кг	~ 6.7	~ 8.2	~ 9.5
Размеры пластины радиатора (материал)		275 x 260 x t15 (Al)			
Применимые приводы (R88D-)		КТ10Н	КТ15Н	КТ20Н	
Спецификация тормоза	Инерция торможения	кг • м ²	1.35 x 10 ⁻⁴	1.35 x 10 ⁻⁴	1.35 x 10 ⁻⁴
	Напряжение возбуждения *4	В	24 В постоянного тока ± 10%		
	Потребляемая мощность (при 20 ° С)	Вт	14	19	19
	Потребление тока (при 20 ° С)	А	0.59±10%	0.79±10%	0.79±10%
	Статический момент трения	Н • м	4.9 мин.	13.7 мин.	13.7 мин.
	Время наложения *5	мс	80 макс.	100 макс.	100 макс.
	Время отпущения *5	мс	70 макс. *6	50 макс. *6	50 макс. *6
	Зазор		1 (базовое значение)		
Допустимая работа при торможении	Дж	588	1,176	1,176	

Модель(R88M-)			200 переменного тока		
			K1K020H	K1K520H	K2K020H
Параметр	Ед. изм.		K1K020T	K1K520T	K2K020T
			Спецификация тормоза	Допустимая полная работа	Дж
Допустимое угловое ускорение	рад/с ²	10 000			
Предельное значение торможения	–	10 миллионов раз мин.			
Номинальный режим работы	–	Непрерывный			
Класс изоляции	–	Тип F			

Модель (R88M-)			200 переменного тока		
			K3K020H	K4K020H	K5K020H
Параметр	Ед. изм.		K3K020T	K4K020T	K5K020T
			Номинальная выходная мощность *1	Вт	3 000
Номинальный крутящий момент *1	Н • м	14.3			
Номинальная скорость вращения	об/мин	2 000			
Максимальная мгновенная скорость вращения	об/мин	3 000			
Максимальный мгновенный крутящий момент *1	Н • м	43.0	57.3	71.6	
Номинальный ток *1	А (СКЗ)	17.4	21.0	25.9	
Максимальный мгновенный ток *1	А (СКЗ)	74	89	110	
Инерция ротора	Без тормоза	кг • м ²	12.9×10^{-4}	37.6×10^{-4}	48.0×10^{-4}
	С тормозом	кг • м ²	14.2×10^{-4}	38.6×10^{-4}	48.8×10^{-4}
Применимая инерция нагрузки	-	макс. в 10 раз больше инерции ротора *2			
Моментный коэффициент *1	Н • м/А	0.59	0.70	0.70	
Отношение квадрата момента к моменту инерции *1	Без тормоза	кВт/с	159	97.1	119
	С тормозом	кВт/с	144	94.5	117
Механическая постоянная времени	Без тормоза	мс	0.57	0.65	0.63
	С тормозом	мс	0.63	0.66	0.64
Электрическая постоянная времени	мс	12	20	19	
Допустимая радиальная нагрузка *3	Н	784	784	784	
Допустимая осевая нагрузка *3	Н	343	343	343	
Вес	Без тормоза	кг	~ 11.0	~ 15.5	~ 18.6
	С тормозом	кг	~ 12.6	~ 18.7	~ 21.8
Размеры пластины радиатора (материал)			380 x 350 x t30 (Al)	470 x 440 x t30 (Al)	
Применимые приводы (R88D-)			КТ30Н	КТ50Н	КТ50Н

3-3 Спецификация двигателя

Модель (R88M-)		200 переменного тока		
		К3К020Н	К4К020Н	К5К020Н
Параметр	Ед. изм.	К3К020Т	К4К020Т	К5К020Т
Инерция торможения	кг • м ²	1.35 x 10 ⁻⁴	4.7 x 10 ⁻⁴	4.7 x 10 ⁻⁴
Напряжение возбуждения *4	В	24 В постоянного тока ± 10%		
Потребляемая мощность (при 20 ° С)	Вт	22	31	31
Потребление тока (при 20 ° С)	А	0.90±10%	1.3±10%	1.3±10%
Статический момент трения	Н • м	16.2 мин.	24.5 мин.	24.5 мин.
Время наложения *5	мс	110 макс.	80 макс.	80 макс.
Время отпускания *5	мс	50 макс. *6	25 макс. *7	25 макс. *7
Зазор		1 (базовое значение)		
Допустимая работа при торможении	Дж	1470	1372	1372
Допустимая полная работа	Дж	2.2 x 10 ⁶	2.9 x 10 ⁶	2.9 x 10 ⁶
Допустимое угловое ускорение	рад/с ²	10 000		
Предельное значение торможения	–	10 миллионов раз мин.		
Номинальный режим работы	–	Непрерывный		
Класс изоляции	–	Тип F		

Спецификация тормоза

3

Технические характеристики

Модель (R88M-)		200 переменного тока			
		-	-	-	
Параметр	Ед. изм.	K7K515T	K11K015T	K15K015T	
Номинальная выходная мощность *1	Вт	7 500	11 000	15 000	
Номинальный крутящий момент *1	Н • м	47.8	70.0	95.0	
Номинальная скорость вращения	об/мин	1 500			
Максимальная мгновенная скорость вращения	об/мин	3 000	2 000		
Максимальный мгновенный крутящий момент *1	Н • м	119.0	175.0	224.0	
Номинальный ток *1	А (СКЗ)	44.0	54.2	66.1	
Максимальный мгновенный ток *1	А (СКЗ)	165	203	236	
Инерция ротора	Без тормоза	кг • м ²	101 x 10 ⁻⁴	212 x 10 ⁻⁴	302 x 10 ⁻⁴
	С тормозом	кг • м ²	107 x 10 ⁻⁴	220 x 10 ⁻⁴	311 x 10 ⁻⁴
Применимая инерция нагрузки	-	макс. в 10 раз больше инерции ротора*4			
Моментный коэффициент *1	Н • м/А	0.77	0.92	1.05	
Отношение квадрата момента к моменту инерции *1	Без тормоза	кВт/с	226	231	302
	С тормозом	кВт/с	213	223	293
Механическая постоянная времени	Без тормоза	мс	0.58	0.80	0.71
	С тормозом	мс	0.61	0.83	0.74
Электрическая постоянная времени	мс	21	31	32	
Допустимая радиальная нагрузка *3	Н	1,176	2,254		
Допустимая осевая нагрузка *3	Н	490	686		
Вес	Без тормоза	кг	~ 36.4	~ 52.7	~ 70.2
	С тормозом	кг	~ 40.4	~ 58.9	~ 76.3
Размеры пластины радиатора (материал)		550 x 520 x t30 (Al)	670 x 630 x t35 (Al)		
Применимые приводы (R88D-)		KT75H	KT150H	KT150H	

3-3 Спецификация двигателя

Модель (R88M-)		200 переменного тока		
		-	-	-
Параметр	Ед. изм.	K7K515T	K11K015T	K15K015T
Инерция торможения	кг • м ²	4.7 x 10 ⁻⁴	7.1 x 10 ⁻⁴	
Напряжение возбуждения *4	В	24 В постоянного тока ± 10%		
Потребляемая мощность (при 20 ° С)	Вт	34	26	
Потребление тока (при 20 ° С)	А	1.4±10%	1.08±10%	
Статический момент трения	Н • м	58.8 мин.	100 мин.	
Время наложения *5	мс	150 макс.	300 макс.	
Время отпускания *5	мс	50 макс.	140 макс.	
Зазор		1 (базовое значение)		
Допустимая работа при торможении	Дж	1,372	2 000	
Допустимая полная работа	Дж	2.9 x 10 ⁶	4.0 x 10 ⁶	
Допустимое угловое ускорение	рад/с ²	5 000	3 000	
Предельное значение торможения	–	10 миллионов раз мин.		
Номинальный режим работы	–	Непрерывный		
Класс изоляции	–	Тип F		

Спецификация тормоза

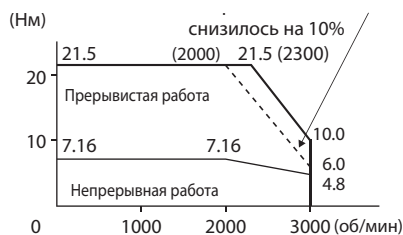
3

Технические характеристики

Модель (R88M-)		400 переменного тока				
		K40020F	K60020F	K1K020F	K1K520F	
Параметр	Ед. изм.	K40020C	K60020C	K1K020C	K1K520C	
Номинальная выходная мощность *1	Вт	400	600	1 000	1 500	
Номинальный крутящий момент *1	Н • м	1.91	2.86	4.77	7.16	
Номинальная скорость вращения	об/мин	2 000				
Максимальная мгновенная скорость вращения	об/мин	3 000				
Максимальный мгновенный крутящий момент *1	Н • м	5.73	8.59	14.3	21.5	
Номинальный ток *1	А (СКЗ)	1.2	1.5	2.8	4.7	
Максимальный мгновенный ток *1	А (СКЗ)	4.9	6.5	12	20	
Инерция ротора	Без тормоза	кг • м ²	1.61 x 10 ⁻⁴	2.03 x 10 ⁻⁴	4.60 x 10 ⁻⁴	6.70 x 10 ⁻⁴
	С тормозом	кг • м ²	1.90 x 10 ⁻⁴	2.35 x 10 ⁻⁴	5.90 x 10 ⁻⁴	7.99 x 10 ⁻⁴
Применимая инерция нагрузки	-	макс. в 10 раз больше инерции ротора *2				
Моментный коэффициент *1	Н • м/А	1.27	1.38	1.27	1.16	
Отношение квадрата момента к моменту инерции *1	Без тормоза	кВт/с	22.7	40.3	49.5	76.5
	С тормозом	кВт/с	19.2	34.8	38.6	64.2
Механическая постоянная времени	Без тормоза	мс	0.70	0.62	0.79	0.66
	С тормозом	мс	0.83	0.72	1.01	0.79
Электрическая постоянная времени	мс	5.7	5.9	10	10	
Допустимая радиальная нагрузка *3	Н	490	490	490	490	
Допустимая осевая нагрузка *3	Н	196	196	196	196	
Вес	Без тормоза	кг	~ 3.1	~ 3.5	~ 5.2	~ 6.7
	С тормозом	кг	~ 4.1	~ 4.5	~ 6.7	~ 8.2
Размеры пластины радиатора (материал)		320 x 300 x t20 (Al)		275 x 260 x t15 (Al)		
Применимые приводы (R88D-)		KT06F	KT06F	KT10F	KT15F	
Спецификация тормоза	Инерция торможения	кг • м ²	1.35 x 10 ⁻⁴	1.35 x 10 ⁻⁴	1.35 x 10 ⁻⁴	1.35 x 10 ⁻⁴
	Напряжение возбуждения *4	В	24 В постоянного тока ± 10%			
	Потребляемая мощность (при 20 ° С)	Вт	17	17	14	19
	Потребление тока (при 20 ° С)	А	0.70±10%	0.70±10%	0.59±10%	0.79±10%
	Статический момент трения	Н • м	2.5 мин.	2.5 мин.	4.9 мин.	13.7 мин.
	Время наложения *5	мс	50 макс.	50 макс.	80 макс.	100 макс.
	Время отпускания *5	мс	15 макс. *7	15 макс. *7	70 макс. *6	50 макс. *6
	Зазор		1 (базовое значение)			
	Допустимая работа при торможении	Дж	392	392	588	1176
	Допустимая полная работа	Дж	4.9 x 10 ⁵	4.9 x 10 ⁵	7.8 x 10 ⁵	1.5 x 10 ⁶
	Допустимое угловое ускорение	рад/с ²	10 000			
	Предельное значение торможения	-	10 миллионов раз мин.			
	Номинальный режим работы	-	Непрерывный			
	Класс изоляции	-	Тип F			

3-3 Спецификация двигателя

- *1. Эти значения актуальны, если двигатель комбинирован с приводом при нормальной температуре (20 °C, 65%). Максимальный мгновенный крутящий момент указывает стандартное значение.
- *2. Применимая инерция нагрузки.
- *1. Действующий коэффициент инерции нагрузки (инерция нагрузки/инерция ротора) зависит от механической конфигурации и ее жесткости. Для машин с высокой жесткостью работа возможна даже при высокой инерции нагрузки. Выберите подходящий двигатель и убедитесь, что работа возможна.
- *2. Если динамический тормоз применяется часто с большим моментом инерции нагрузки, динамический тормозной резистор может сгореть. Не включайте/выключайте сервопривод неоднократно с работающим динамическим тормозом.
- *3. Допустимые радиальные и осевые нагрузки – это значения с ограничением в 20 000 часов при нормальной рабочей температуре.
Допустимые радиальные нагрузки, применяются так, как показано на следующей диаграмме.



- *4. Это тормоз без возбуждения. (Он отпускается, когда применяется напряжение возбуждения)
- *5. Время работы является значением (базовое значение), которое измеряется с ОПН (CR50500 производства Okaya Electric Industries Co., Ltd.).
- *6. Переключение постоянного тока с варистором (TNR9G820K производства Nippon Chemi-Con Corporation).
- *7. Переключение постоянного тока с варистором (Z15D151 производства Ishizuka Electronics Co.).

Модель (R88M-)		400 переменного тока				
		K2K020F	K3K020F	K4K020F	K5K020F	
Параметр	Ед. изм.	K2K020C	K3K020C	K4K020C	K5K020C	
Номинальная выходная мощность *1	Вт	2 000	3 000	4 000	5 000	
Номинальный крутящий момент *1	Н • м	9.55	14.3	19.1	23.9	
Номинальная скорость вращения	об/мин	2 000				
Максимальная мгновенная скорость вращения	об/мин	3 000				
Максимальный мгновенный крутящий момент *1	Н • м	28.7	43.0	57.3	71.6	
Номинальный ток *1	А (СКЗ)	5.9	8.7	10.6	13.0	
Максимальный мгновенный ток *1	А (СКЗ)	25	37	45	55	
Инерция ротора	Без тормоза	кг • м ²	8.72 x 10 ⁻⁴	12.9 x 10 ⁻⁴	37.6 x 10 ⁻⁴	48.0 x 10 ⁻⁴
	С тормозом	кг • м ²	10.0 x 10 ⁻⁴	14.2 x 10 ⁻⁴	38.6 x 10 ⁻⁴	48.8 x 10 ⁻⁴
Применимая инерция нагрузки	-	макс. в 10 раз больше инерции ротора *2				
Моментный коэффициент *1	Н • м/А	1.27	1.18	1.40	1.46	
Отношение квадрата момента к моменту инерции *1	Без тормоза	кВт/с	105	159	97.1	119
	С тормозом	кВт/с	91.2	144	94.5	117
Механическая постоянная времени	Без тормоза	мс	0.68	0.56	0.60	0.60
	С тормозом	мс	0.78	0.61	0.61	0.61
Электрическая постоянная времени	мс	10	12	21	19	
Допустимая радиальная нагрузка *3	Н	490	784	784	784	
Допустимая осевая нагрузка *3	Н	196	343	343	343	

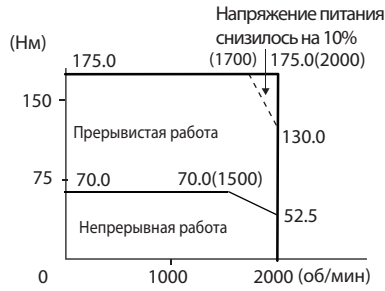
Модель (R88M-)			400 переменного тока			
			K2K020F	K3K020F	K4K020F	K5K020F
Параметр	Ед. изм.		K2K020C	K3K020C	K4K020C	K5K020C
Вес	Без тормоза	кг	~ 8.0	~ 11.0	~ 15.5	~ 18.6
	С тормозом	кг	~ 9.5	~ 12.6	~ 18.7	~ 21.8
Размеры пластины радиатора (материал)			275 x 260 x t15 (Al)	380 x 350 x t30 (Al)	470 x 440 x t30 (Al)	
Применимые приводы (R88D-)			KT20F	KT30F	KT50F	KT50F
Спецификация тормоза	Инерция торможения	кг • м ²	1.35 x 10 ⁻⁴	1.35 x 10 ⁻⁴	4.7 x 10 ⁻⁴	4.7 x 10 ⁻⁴
	Напряжение возбуждения *4	В	24 В постоянного тока ± 10%			
	Потребляемая мощность (при 20 ° C)	Вт	19	22	31	31
	Потребление тока (при 20 ° C)	А	0.79±10%	0.90±10%	1.3±10%	1.3±10%
	Статический момент трения	Н • м	13.7 мин.	16.2 мин.	24.5 мин.	24.5 мин.
	Время наложения *5	мс	100 макс.	110 макс.	80 макс.	80 макс.
	Время отпускания *5	мс	50 макс. *6	50 макс. *6	25 макс. *7	25 макс. *7
	Зазор		1 (базовое значение)			
	Допустимая работа при торможении	Дж	1176	1470	1372	1372
	Допустимая полная работа	Дж	1.5 x 10 ⁶	2.2 x 10 ⁶	2.9 x 10 ⁶	2.9 x 10 ⁶
	Допустимое угловое ускорение	рад/с ²	10 000			
	Предельное значение торможения	–	10 миллионов раз мин.			
	Номинальный режим работы	–	Непрерывный			
Класс изоляции	–	Тип F				

3-3 Спецификация двигателя

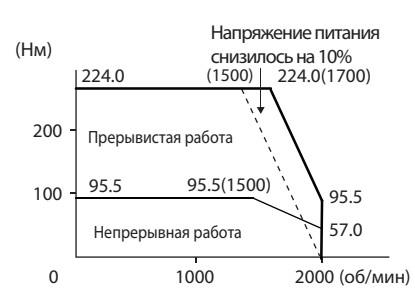
• R88M-K7K515T (7.5 кВт)



• R88M-K11K015T (11 кВт)



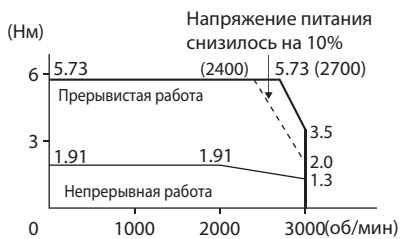
• R88M-K15K015T (15 кВт)



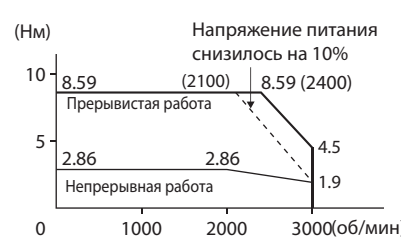
♦ Двигатели 1 500 об/мин и 2 000 об/мин (400 В-)

Следующие графики показывают характеристики с 3-х метровым стандартным кабелем и 400 В переменного тока на входе.

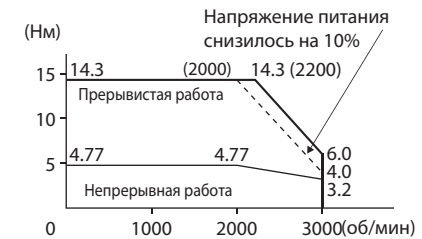
• R88M-K40020F/C (400 Вт)



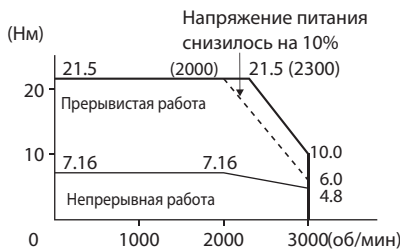
• R88M-K60020F/C (600 Вт)



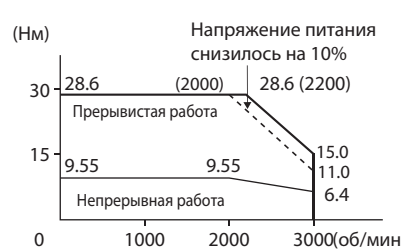
• R88M-K1K020F/C (1 кВт)



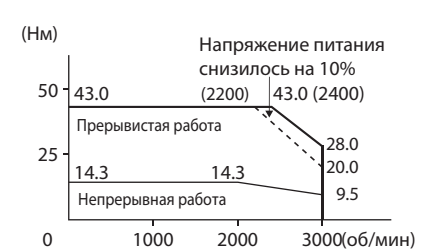
• R88M-K1K520F/C (1.5 кВт)



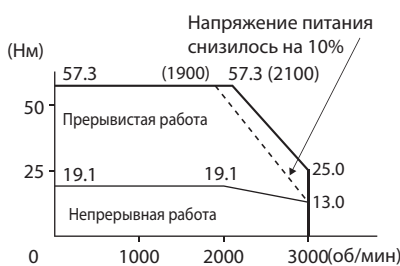
• R88M-K2K020F/C (2 кВт)



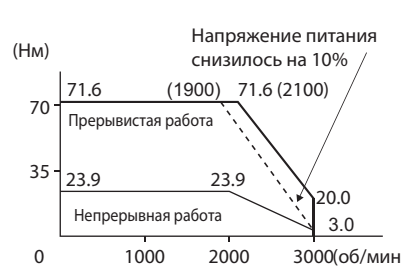
• R88M-K3K020F/C (3 кВт)



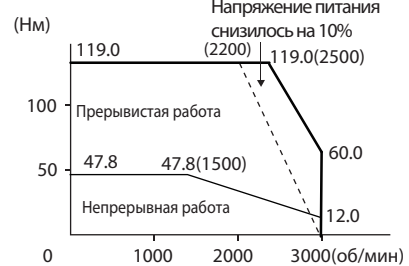
• R88M-K4K020F/C (4 кВт)



• R88M-K5K020F/C (5 кВт)



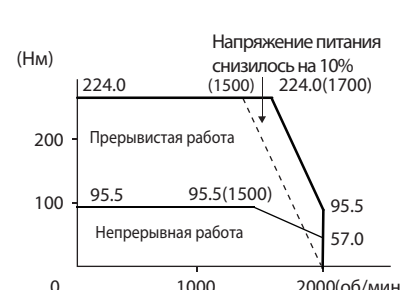
• R88M-K7K515C (7.5 кВт)



• R88M-K11K015C (11 кВт)



• R88M-K15K015C (15 кВт)



Модель (R88M-)			400 В переменного тока		
			-	-	-
Параметр	Ед. изм.	K7K515C	K11K015C	K15K015C	
Номинальная выходная мощность *1	Вт	7 500	11 000	15 000	
Номинальный крутящий момент *1	Н • м	47.8	70.0	95.9	
Номинальная скорость вращения	об/мин	1 500			
Максимальная мгновенная скорость вращения	об/мин	3 000	2 000		
Максимальный мгновенный крутящий момент *1	Н • м	119.0	175.0	224.0	
Номинальный ток *1	А (СКЗ)	22.0	27.1	33.1	
Максимальный мгновенный ток *1	А (СКЗ)	83	101	118	
Инерция ротора	Без тормоза	кг • м ²	101 x 10 ⁻⁴	212 x 10 ⁻⁴	302 x 10 ⁻⁴
	С тормозом	кг • м ²	107 x 10 ⁻⁴	220 x 10 ⁻⁴	311 x 10 ⁻⁴
Применимая инерция нагрузки	-	макс. в 10 раз больше инерции ротора *2			
Моментный коэффициент *1	Н • м/А	1.54	1.84	2.10	
Отношение квадрата момента к моменту инерции*1	Без тормоза	кВт/с	226	231	302
	С тормозом	кВт/с	213	223	293
Механическая постоянная времени	Без тормоза	мс	0.58	0.80	0.71
	С тормозом	мс	0.61	0.83	0.74
Электрическая постоянная времени	мс	21	31	32	
Допустимая радиальная нагрузка *3	Н	1,176	2,254		
Допустимая осевая нагрузка *3	Н	490	686		
Вес	Без тормоза	кг	Прибл. 36.4	Прибл. 52.7	Прибл. 70.2
	С тормозом	кг	Прибл. 40.4	Прибл. 58.9	Прибл. 76.3
Размеры пластины радиатора (материал)		550 x 520 x t30 (Al)		670 x 630 x t35 (Al)	
Применимые приводы (R88D-)		КТ75F		КТ150F	КТ150F

3-3 Спецификация двигателя

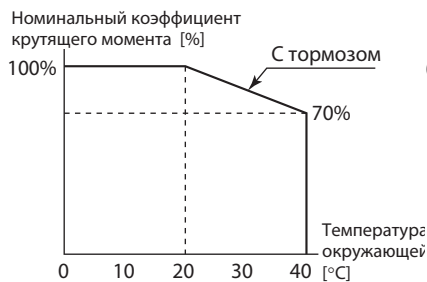
Модель (R88М-)		400 В переменного тока		
		-	-	-
Параметр	Ед. изм.	K7K515C	K11K015C	K15K015C
Инерция торможения	кг • м ²	4.7 x 10 ⁻⁴		7.1 x 10 ⁻⁴
Напряжение возбуждения *4	В	24 В= ± 10%		
Потребляемая мощность (при 20°С)	Вт	34	26	
Потребление тока (при 20°С)	А	1.4±10%	1.08±10%	
Статический момент трения	Н • м	58.8 мин.	100 мин.	
Время наложения *5	мс	150 макс.	300 макс.	
Время отпущения *5	мс	50 макс.	140 макс.	
Зазор	-	1 (базовое значение)		
Допустимая работа при торможении	Дж	1 372	2 000	
Допустимая полная работа	Дж	2.9 x 10 ⁶	4.0 x 10 ⁶	
Допустимое угловое ускорение	рад/с ²	5 000	3 000	
Предельное значение торможения	-	10 миллионов раз мин.		
Номинальный режим работы	-	Непрерывный		
Класс изоляции	-	Тип F		

Спецификация тормоза

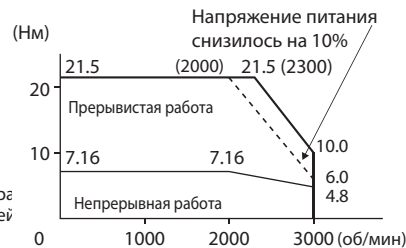
Характеристики крутящего момента-скорости вращения для двигателей 1 500 об/мин и 2 000 об/мин

- ♦ Двигатели 1 500 об/мин и 2 000 об/мин (200 В~)
Следующие графики показывают характеристики с 3-х метровым стандартным кабелем и 100 В переменного тока на входе.

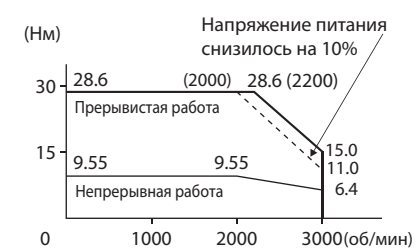
• R88М-K1K020Н/Т (1 кВт)



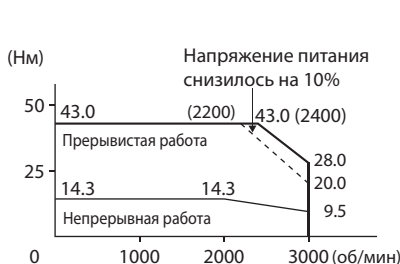
• R88М-K1K520Н/Т (1.5 кВт)



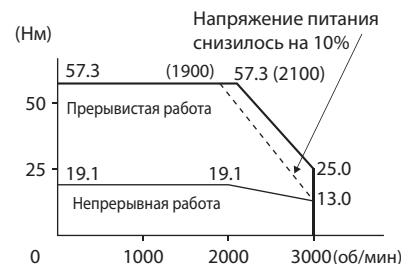
• R88М-K2K020Н/Т (2 кВт)



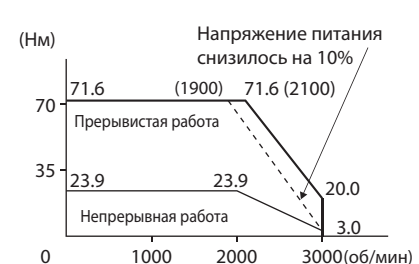
• R88М-K3K020Н/Т (3 кВт)



• R88М-K4K020Н/Т (4 кВт)



• R88М-K5K020Н/Т (5 кВт)

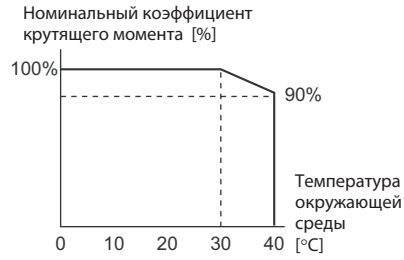


Используйте следующие серводвигатели в диапазонах, показанных на графиках ниже. Использование вне этих диапазонов может заставить двигатель вырабатывать тепло, что может привести к неисправности энкодера.

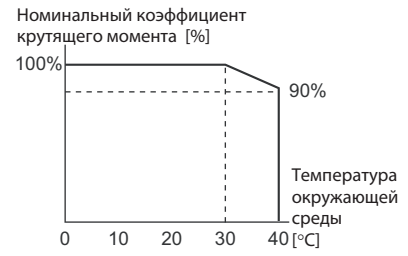
• R88M-K5K020H/T/F/C (5 кВт)



• R88M-K7K515T/C (7.5 кВт)



• R88M-K15K015T/C (15 кВт)



3-3 Спецификация двигателя

Двигатели 1 000 об/мин

Модель (R88M-)			200 В~				
			К90010Н	К2К010Н	КЗК010Н	-	-
Параметр	Ед. изм.		К90010Т	К2К010Т	КЗК010Т	К4К510Т	К6К010Т
Номинальная выходная мощность *1	Вт		900	2 000	3 000	4 500	6 000
Номинальный крутящий момент *1	Н • м		8.59	19.1	28.7	43.0	57.0
Номинальная скорость вращения	об/мин		1 000				
Максимальная мгновенная скорость вращения	об/мин		2 000				
Максимальный мгновенный крутящий момент *1	Н • м		19.3	47.7	71.7	107.0	143.0
Номинальный ток *1	А (СКЗ)		7.6	17.0	22.6	29.7	38.8
Максимальный мгновенный ток *1	А (СКЗ)		24	60	80	110	149
Инерция ротора	Без тормоза	кг • м ²	6.70 x 10 ⁻⁴	30.3 x 10 ⁻⁴	48.4 x 10 ⁻⁴	79.1 x 10 ⁻⁴	101 x 10 ⁻⁴
	С тормозом	кг • м ²	7.99 x 10 ⁻⁴	31.4 x 10 ⁻⁴	49.2 x 10 ⁻⁴	84.4 x 10 ⁻⁴	107 x 10 ⁻⁴
Применимая инерция нагрузки	-		макс. в 10 раз больше инерции ротора *2				
Моментный коэффициент *1	Н • м/А		0.86	0.88	0.96	1.02	1.04
Отношение квадрата момента к моменту инерции *1	Без тормоза	кВт/с	110	120	170	233	325
	С тормозом	кВт/с	92.4	116	167	219	307
Механическая постоянная времени	Без тормоза	мс	0.66	0.75	0.63	0.55	0.54
	С тормозом	мс	0.78	0.78	0.64	0.63	0.57
Электрическая постоянная времени	мс		11	18	21	20	23
Допустимая радиальная нагрузка *3	Н		686	1176	1470		1764
Допустимая осевая нагрузка *3	Н		196	490			588
Вес	Без тормоза	кг	Прибл. 6.7	Прибл. 14.0	Прибл. 20.0	Прибл. 29.4	Прибл. 36.4
	С тормозом	кг	Прибл. 8.2	Прибл. 17.5	Прибл. 23.5	Прибл. 33.3	Прибл. 40.4
Размеры пластины радиатора (материал)			270 x 260 x 15 (Al)			470 x 440 x t30 (Al)	550 x 520 x t30 (Al)
Применимые приводы (R88D-)			КТ15Н	КТ30Н	КТ50Н	КТ75Н	КТ75Н
Спецификация тормоза	Инерция торможения	кг • м ²	1.35 x 10 ⁻⁴	4.7 x 10 ⁻⁴			
	Напряжение возбуждения *4	В	24 В= ± 10%				
	Потребляемая мощность (при 20°C)	Вт	19	31	34		
	Потребление тока (при 20°C)	А	0.79±10%	1.3±10%	1.4±10%		
	Статический момент трения	Н • м	13.7 мин.	24.5 мин.	58.8 мин.		
	Время наложения *5	мс	100 макс.	80 макс.	150 макс.		
	Время отпущения *5	мс	50 макс. *6	25 макс. *7	50 макс. *7		
	Зазор	-	1 (базовое значение)				

- *1. Эти значения актуальны, если двигатель комбинирован с приводом при нормальной температуре (20 ° C, 65%). Максимальный мгновенный крутящий момент указывает стандартное значение.
- *2. Применимая инерция нагрузки.
 - ♦ Действующий коэффициент инерции нагрузки (инерция нагрузки/инерция ротора) зависит от механической конфигурации и ее жесткости. Для машин с высокой жесткостью работа возможна даже при высокой инерции нагрузки. Выберите подходящий двигатель и убедитесь, что работа возможна.
 - ♦ Если динамический тормоз применяется часто с большим моментом инерции нагрузки, динамический тормозной резистор может сгореть. Не включайте/выключайте сервопривод неоднократно с работающим динамическим тормозом.
- *3. Допустимые радиальные и осевые нагрузки – это значения с ограничением в 20 000 часов при нормальной рабочей температуре.
 Допустимые радиальные нагрузки, применяются так, как показано на следующей диаграмме.

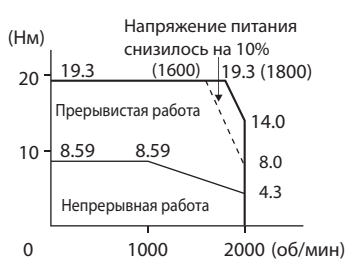


- *4. Это тормоз без возбуждения. (Он отпускается, когда применяется напряжение возбуждения)
- *5. Время работы является значением (базовое значение), которое измеряется с ОПН (CR50500 производства Okaya Electric Industries Co., Ltd.).
- *6. Переключение постоянного тока с варистором (TNR9G820K производства Nippon Chemi-Con Corporation)
- *7. Переключение постоянного тока с варистором (Z15D151 производства Ishizuka Electronics Co.).

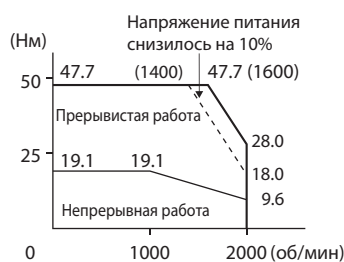
Характеристики крутящего момента-скорости вращения для двигателей с 1000 об / мин

♦ Двигатель с 1000 об/мин (200/400 В переменного тока)
 Следующие графики показывают характеристики с 3-х метровым стандартным кабелем и 200 В переменного тока на входе.

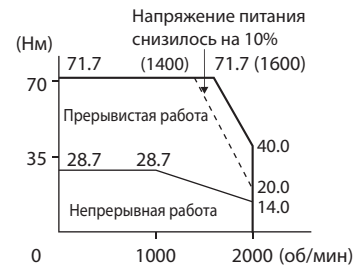
• R88M-K90010H/T/F/C (100 W)



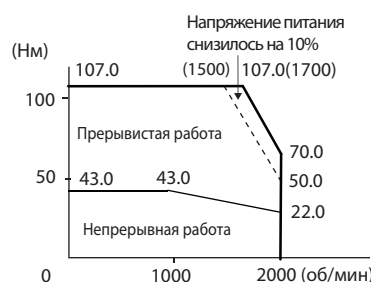
• R88M-K2K010H/T/F/C (2 кВт)



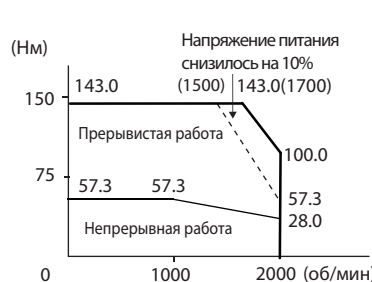
• R88M-K3K010H/T/F/C (3 кВт)



• R88M-K4K510T/C (4.5 кВт)



• R88M-K6K010T/C (6 кВт)



Температурные характеристики двигателя и механической системы

- ♦ Серводвигатели Accurax G5 серии AC используют редкоземельные магниты (неодим-железные магниты). Температурный коэффициент для этих магнитов составляет ок. - 0,13%/°C. Когда температура падает, максимальный моментальный крутящий момент увеличивается, а при повышении температуры максимальный моментальный крутящий момент падает.
- ♦ Максимальный мгновенный крутящий момент возрастает на 4% при нормальной температуре окружающей среды 20 °C по сравнению с температурой -10 °C. С другой стороны, максимальный мгновенный крутящий момент уменьшается примерно на 8%, когда магнит нагревается до 80 °C от нормальной температуры.
- ♦ В целом, когда температура в механической системе падает, момент трения и нагрузки увеличиваются. По этой причине при низких температурах может произойти перегрузка. В частности, в системах, которые используют редуктор, момент нагрузки при низких температурах может быть почти вдвое больше, чем момент нагрузки при нормальных температурах. Проверьте, может ли произойти перегрузка во время пуска при низких температурах. Также проверьте, есть ли ненормальный перегрев двигателя или сигналы неисправности при высоких температурах.
- ♦ Увеличение момента трения нагрузки увеличивает инерцию нагрузки. Поэтому, если коэффициенты усиления привода регулируются при нормальной температуре, то двигатель может не работать должным образом при низких температурах. Проверьте, возможна ли оптимальная работа даже при низких температурах.

Спецификации энкодера

Спецификации инкрементного энкодера

Параметр	Спецификация
Система энкодера	Оптический энкодер
	20 бит
Количество выходных импульсов	Каналы А и В: 262 144 импульсов/оборот Канал Z: 1 импульс/оборот
Напряжение питания	5 В= ± 5%
Ток источника питания	180 мА (макс.)
Выходные сигналы	+S, -S
Выходной интерфейс	Соответствие RS485

Спецификация абсолютного энкодера

Параметр	Спецификация
Система энкодера	Оптический энкодер
	17 бит
Количество выходных импульсов	Каналы А и В: 32 768 импульсов/оборот Канал Z: 1 импульс/оборот
Максимальное количество оборотов	от -32 768 до +32 767 или от 0 до 65 534 оборотов
Напряжение питания	5 В= ± 5%
Ток источника питания	110 мА (макс.)
Применимое напряжение аккумулятора	3.6 В=
Потребление тока батареи	265 мкА (в течение не более 5 секунд сразу после прерывания питания) 100 мкА (для работы во время прерывания питания) 3,6 мкА (когда питание подается на привод)
Выходные сигналы	+S, -S
Выходной интерфейс	Соответствие RS485

3-4 Спецификации кабелей и разъемов

Спецификация кабеля для подключения энкодера

Эти кабели используются для подключения энкодера между сервоприводом и серводвигателем. Выберите кабель, соответствующий серводвигателю. Перечисленные кабели гибкие, экранированные и имеют защиту IP67.

Кабели для подключения энкодера (Европейские гибкие кабели)

R88A-CRKAxCR-E

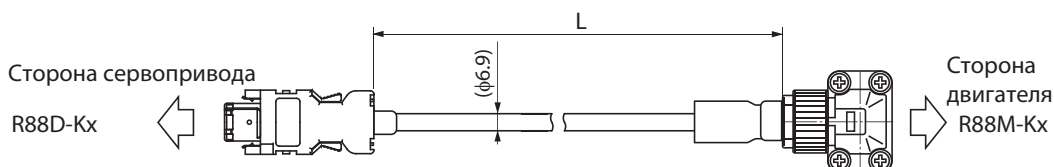
Типы кабеля

(Для абсолютных и инкрементных датчиков: [100 В и 200 В])

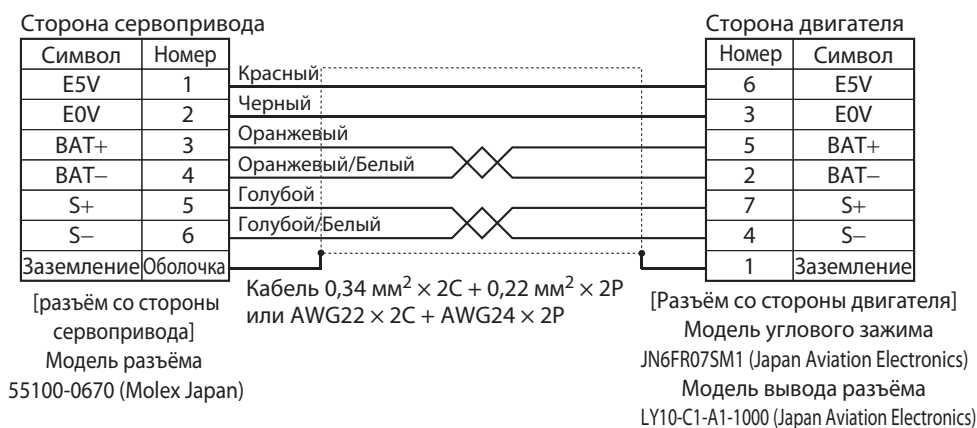
Для двигателей с 3000 об / мин, от 50 до 750 Вт)

Модели	Длина (L)	Наружный диаметр оболочки
R88A-CRKA001-5CR-E	1.5 м	6.9 диаметр.
R88A-CRKA003CR-E	3 м	
R88A-CRKA005CR-E	5 м	
R88A-CRKA010CR-E	10 м	
R88A-CRKA015CR-E	15 м	
R88A-CRKA020CR-E	20 м	

Конфигурации подключения и внешние размеры



Подключение проводов



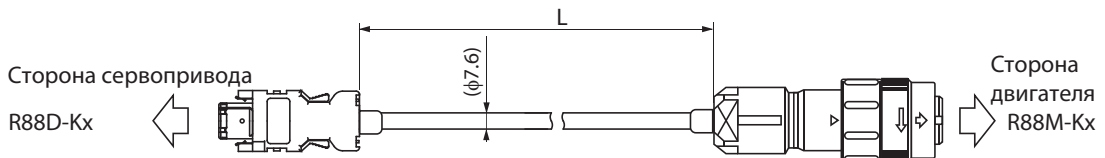
R88A-CRKCxNR

Типы кабеля

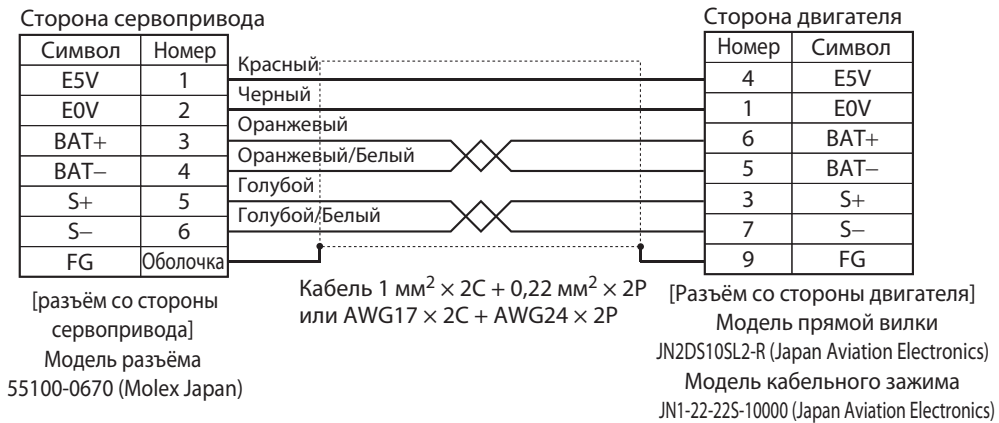
(Для абсолютных и инкрементных датчиков: [100 В и 200 В] для двигателей с 3000 об/ мин. от 1 кВт, [400 В] 3 000 об/мин, 2 000 об/мин и 1 000 об/мин)

Модель	Длина (L)	Наружный диаметр оболочки
R88A-CRKC001-5NR-E	1.5 м	7.6 диаметр
R88A-CRKC003NR-E	3 м	
R88A-CRKC005NR-E	5 м	
R88A-CRKC010NR-E	10 м	
R88A-CRKC015NR-E	15 м	
R88A-CRKC020NR-E	20 м	

Конфигурации подключения и внешние размеры



Подключение проводов



Спецификация кабеля для подключения аккумулятора абсолютного энкодера

Используйте следующий кабель при использовании абсолютного энкодера.

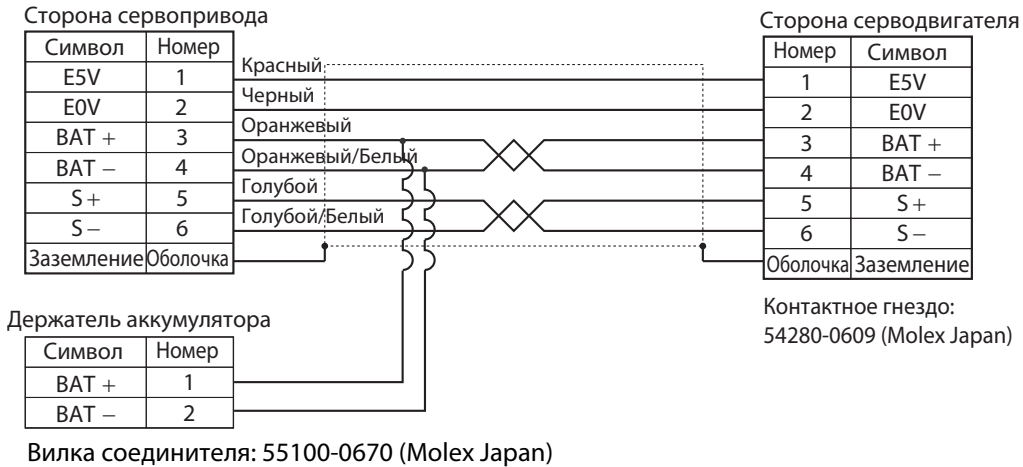
Модель кабеля

Модель	Длина (L)	Вес
R88A-CRGD0R3C	0.3 м	Приблизительно 0.1кг

Конфигурация подключения и внешние размеры



Подключение проводов



Спецификации кабеля для подключения питания двигателя

Эти кабели соединяют сервопривод и серводвигатель. Выберите кабель, соответствующий серводвигателю.

Перечисленные кабели гибкие, экранированные и имеют защиту IP67.

Силовые кабели без тормоза (Европейские гибкие кабели)

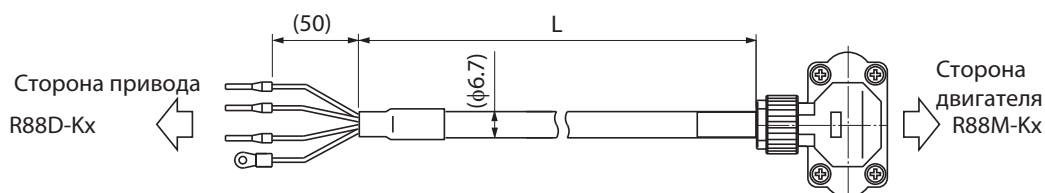
R88A-CAKAxSR-E

Типы кабеля

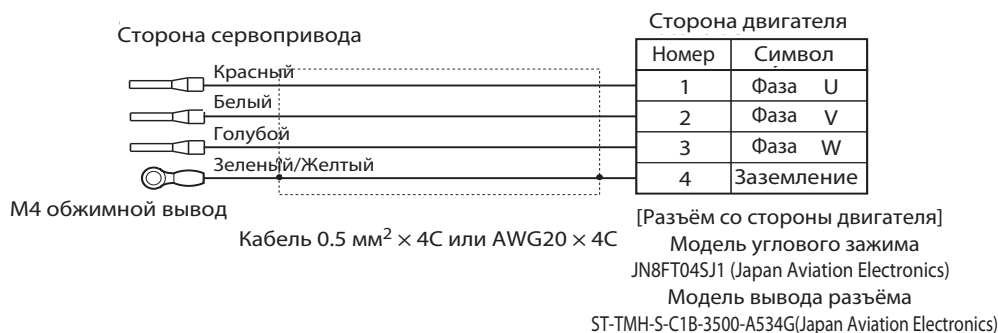
[100 В и 200 В] (Для двигателей с 3000 об/мин, от 50 до 750 Вт)

Модель	Длина (L)	Наружный диаметр оболочки
R88A-CAKA001-5SR-E	1.5 м	6.7 диаметр
R88A-CAKA003SR-E	3 м	
R88A-CAKA005SR-E	5 м	
R88A-CAKA010SR-E	10 м	
R88A-CAKA015SR-E	15 м	
R88A-CAKA020SR-E	20 м	

Конфигурация подключения и внешние размеры



Подключение проводов



Примечание: для серводвигателей с тормозом требуется отдельный кабель R88A-CAKAxxxBR-E.

R88A-CAGBxSR-E

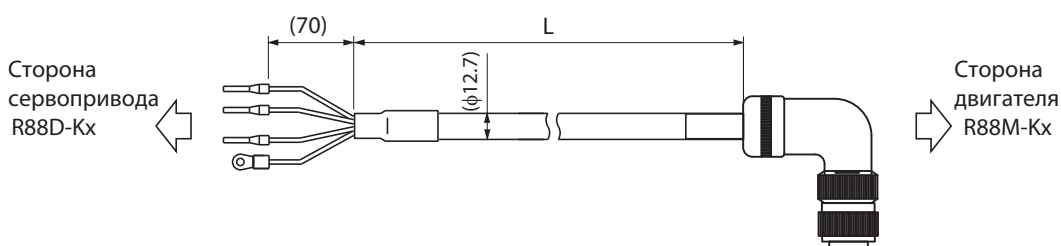
Типы кабеля

200 В: (Для двигателей с 3000 об/мин, от 1 до 2 кВт, двигателей с 2000 об/мин, от 1 до 2 кВт, двигателей 1000 об/мин, 900 Вт)

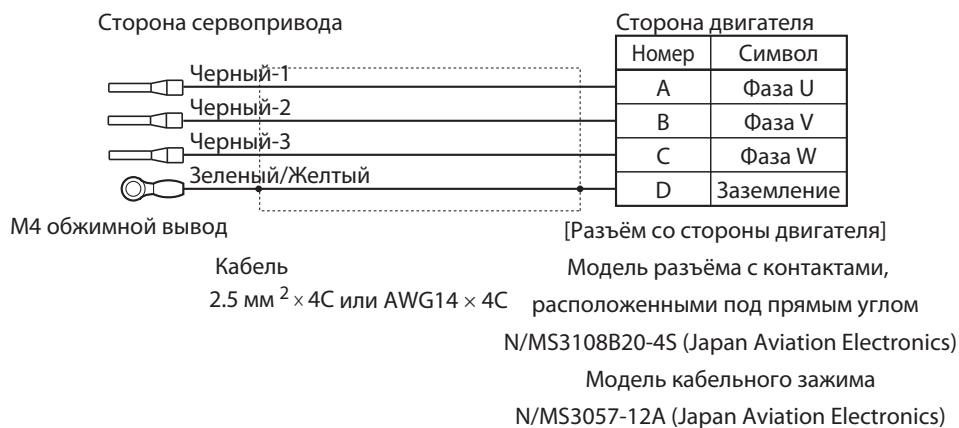
400В: (Для двигателей с 3000 об/мин, от 750 Вт до 2 кВт, двигателей с 2000 об/мин, от 400 Вт до 2 кВт, двигателей с 1000 об/мин, 900 Вт)

Модель	Длина (L)	Наружный диаметр оболочки
R88A-CAGB001-5SR-E	1.5 м	12.7 диаметр
R88A-CAGB003SR-E	3 м	
R88A-CAGB005SR-E	5 м	
R88A-CAGB010SR-E	10 м	
R88A-CAGB015SR-E	15 м	
R88A-CAGB020SR-E	20 м	

Конфигурации подключения и внешние размеры



Подключение проводов



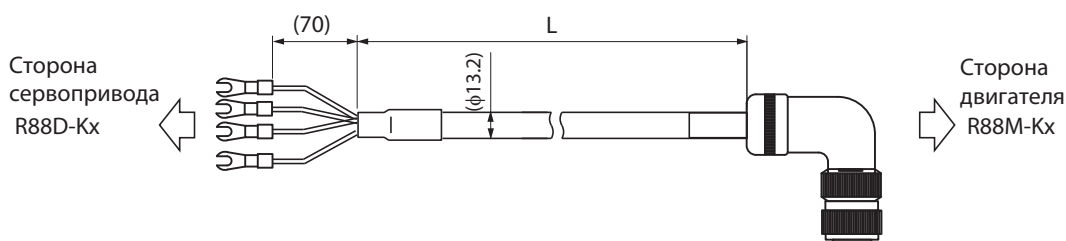
R88A-CAGDxSR-E

Типы кабеля

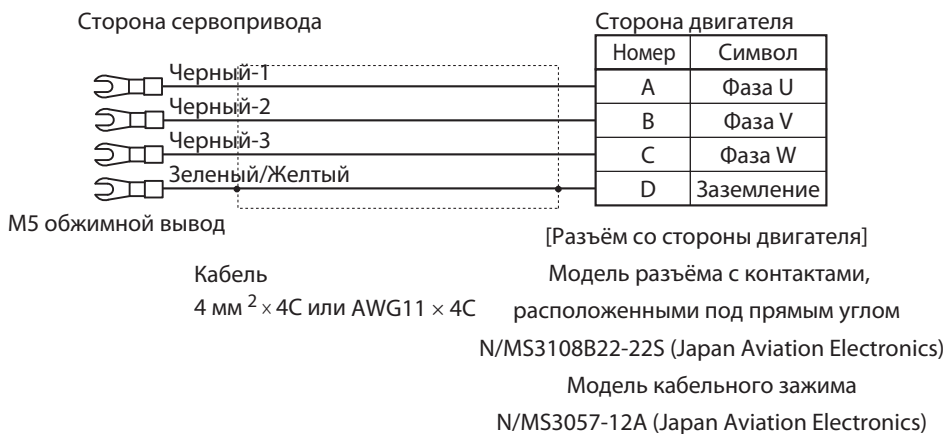
(Для двигателей с 3000 об/мин, от 3 до 5 кВт, двигателей с 2000 об/мин, от 3 до 5 кВт, двигателей 1000 об/мин, от 2 до 3 кВт)

Модель	Длина (L)	Наружный диаметр оболочки
R88A-CAGD001-5SR-E	1.5 м	13.2 диаметр
R88A-CAGD003SR-E	3 м	
R88A-CAGD005SR-E	5 м	
R88A-CAGD010SR-E	10 м	
R88A-CAGD015SR-E	15 м	
R88A-CAGD020SR-E	20 м	

Конфигурации подключения и внешние размеры



Подключение проводов



Силовые кабели с тормозом (Европейские гибкие кабели)

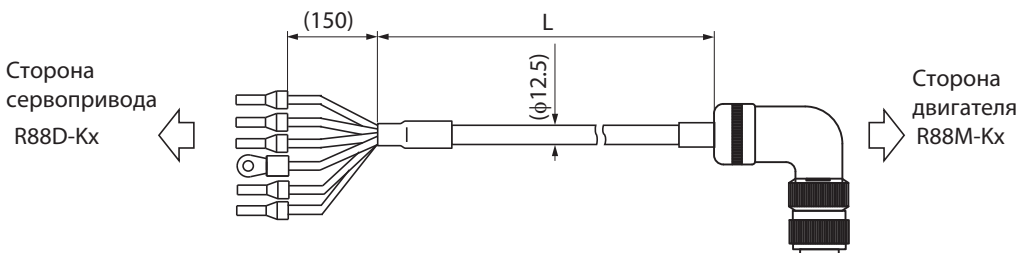
R88A-CAGBxBR-E

Типы кабеля

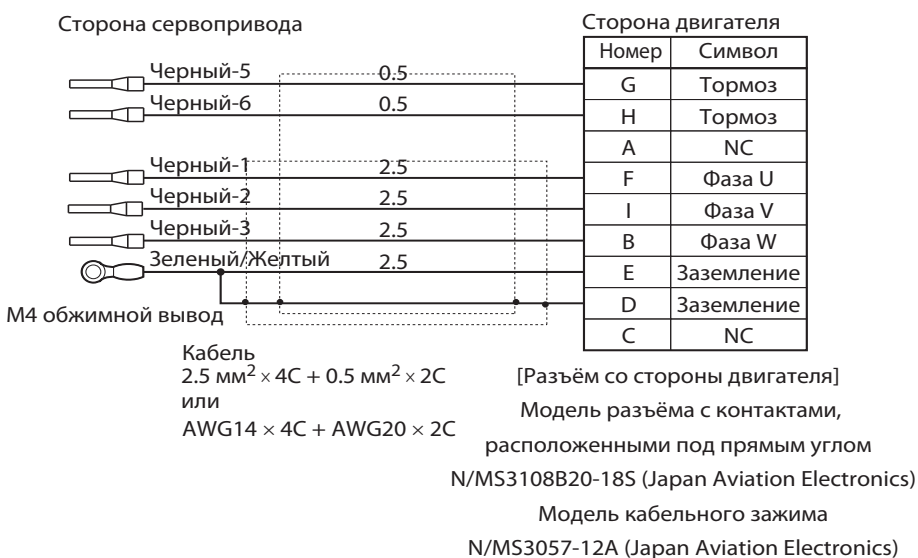
200 В: (Для двигателей с 3000 об/мин, от 1 до 2 кВт, двигателей с 2000 об/мин, от 1 до 2 кВт, двигателей 1000 об/мин, 900 Вт)

Модель	Длина (L)	Наружный диаметр оболочки
R88A-CAGB001-5BR-E	1.5 м	12.5 диаметр
R88A-CAGB003BR-E	3 м	
R88A-CAGB005BR-E	5 м	
R88A-CAGB010BR-E	10 м	
R88A-CAGB015BR-E	15 м	
R88A-CAGB020BR-E	20 м	

Конфигурации подключения и внешние размеры



Подключение проводов



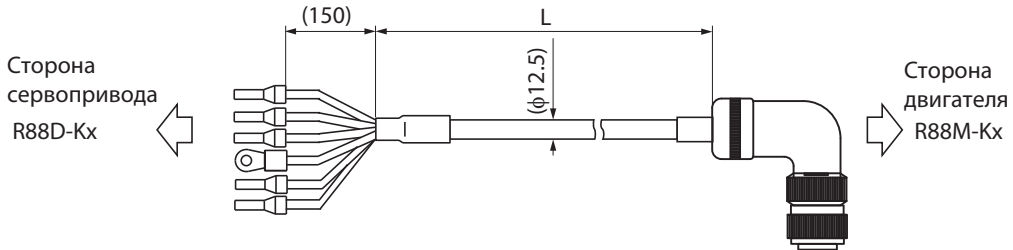
R88A-CAKFxBR-E

Типы кабеля

400 В: (Для двигателей с 3000 об/мин, от 750 Вт до 2 кВт, двигателей с 2000 об/мин, от 400 Вт до 2 кВт, двигателей с 1000 об/мин, 900 Вт)

Модель	Длина (L)	Наружный диаметр оболочки
R88A-CAKF001-5BR-E	1.5 м	12.5 диаметр
R88A-CAKF003BR-E	3 м	
R88A-CAKF005BR-E	5 м	
R88A-CAKF010BR-E	10 м	
R88A-CAKF015BR-E	15 м	
R88A-CAKF020BR-E	20 м	

Конфигурации подключения и внешние размеры



Подключение проводов



Кабель
2.5 мм² × 4C + 0.5 мм² × 2C
или
AWG14 × 4C + AWG20 × 2C

[Разъём со стороны двигателя]
Модель разъёма с контактами,
расположенными под прямым углом
N/MS3108B24-11S (Japan Aviation Electronics)
Модель кабельного зажима
N/MS3057-16A (Japan Aviation Electronics)

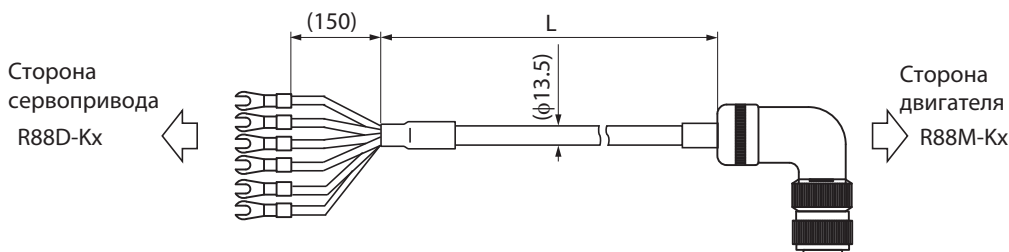
R88A-CAGDxBR-E

Типы кабеля

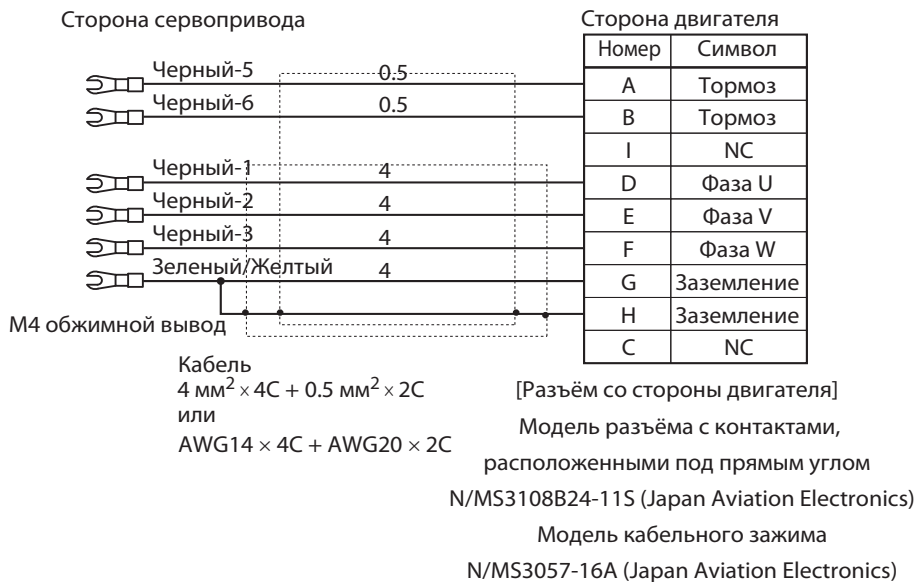
(Для двигателей с 3000 об/мин, от 3 до 5 кВт, двигателей с 2000 об/мин, от 3 до 5 кВт, двигателей 1000 об/мин, от 2 до 3 кВт)

Модель	Длина (L)	Наружный диаметр оболочки
R88A-CAGD001-5BR-E	1.5 м	13.5 диаметр
R88A-CAGD003BR-E	3 м	
R88A-CAGD005BR-E	5 м	
R88A-CAGD010BR-E	10 м	
R88A-CAGD015BR-E	15 м	
R88A-CAGD020BR-E	20 м	

Конфигурации подключения и внешние размеры



Подключение проводов

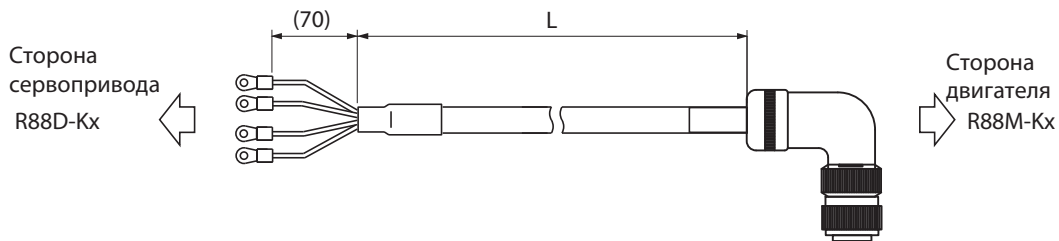


R88A-CAKExSR-E

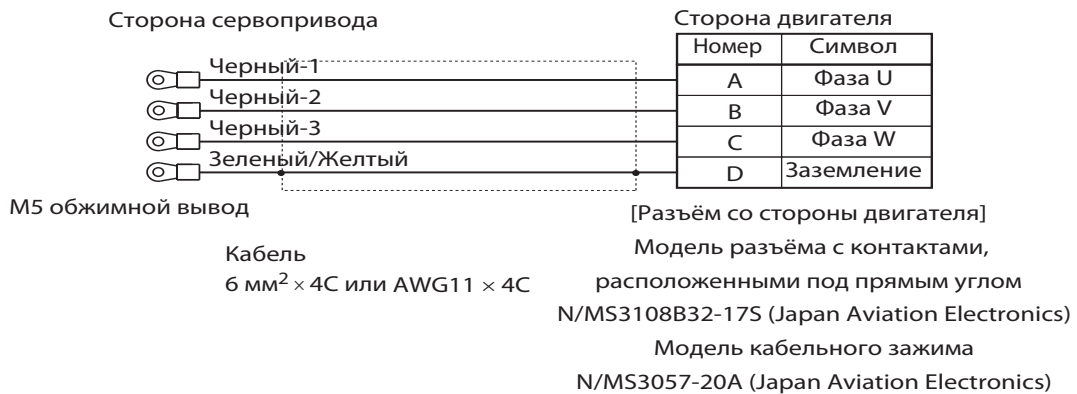
Типы кабеля
(Для двигателей с 1500 об/мин, от 7,5 кВт, двигателей с 1000 об/мин, от 6 кВт)

Модель	Длина (L)
R88A-CAKE001-5SR-E	1.5 м
R88A-CAKE003SR-E	3 м
R88A-CAKE005SR-E	5 м
R88A-CAKE010SR-E	10 м
R88A-CAKE015SR-E	15 м
R88A-CAKE020SR-E	20 м

Конфигурации подключения и внешние размеры



Подключение проводов

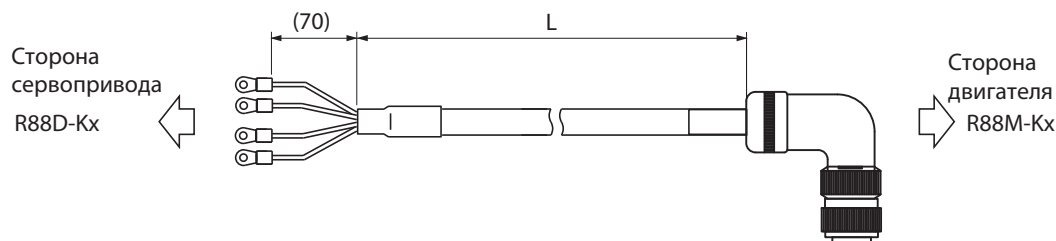


R88A-CAKGxSR-E

Типы кабеля
(Для двигателей с 1500 об/мин, от 11 до 15 кВт)

Модель	Длина (L)
R88A-CAKG001-5SR-E	1.5 м
R88A-CAKG003SR-E	3 м
R88A-CAKG005SR-E	5 м
R88A-CAKG010SR-E	10 м
R88A-CAKG015SR-E	15 м
R88A-CAKG020SR-E	20 м

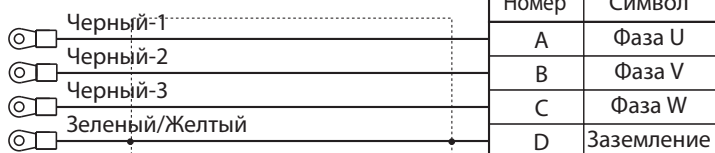
Конфигурации подключения и внешние размеры



Подключение проводов

Сторона сервопривода

Сторона двигателя



M5 обжимной вывод

[Разъём со стороны двигателя]

Кабель
10 мм² × 4C или AWG11 × 4C

Модель разъёма с контактами,
расположенными под прямым углом
N/MS3108B32-17S (Japan Aviation Electronics)

Модель кабельного зажима
N/MS3057-20A (Japan Aviation Electronics)

Кабели для подключения тормоза (Европейские гибкие кабели)

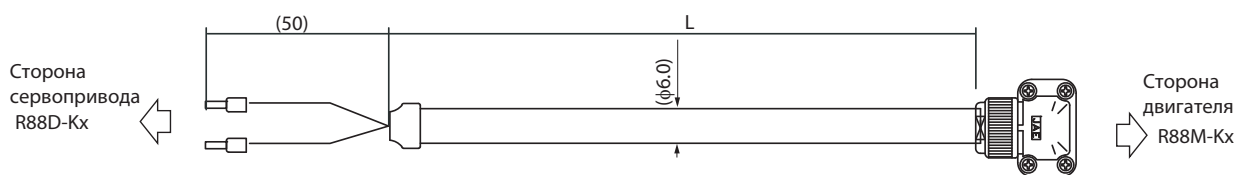
R88A-CAKAxBR-E

Типы кабеля

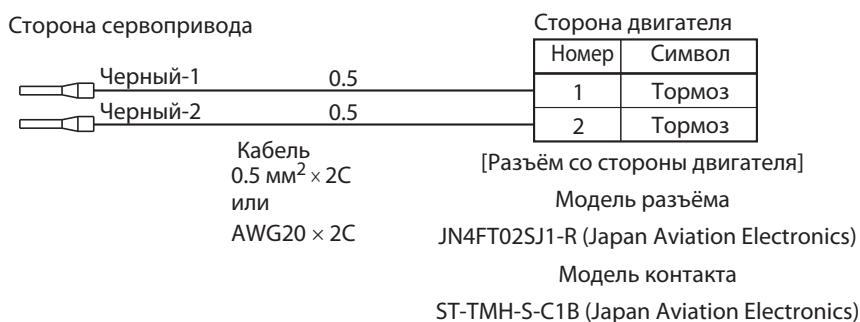
100 и 200 В: (Для двигателей с 3000 об/мин, от 50 до 750 Вт)

Модель	Длина (L)	Наружный диаметр оболочки
R88A-CAKA001-5BR-E	1.5 м	6.0 диаметр
R88A-CAKA003BR-E	3 м	
R88A-CAKA005BR-E	5 м	
R88A-CAKA010BR-E	10 м	
R88A-CAKA015BR-E	15 м	
R88A-CAKA020BR-E	20 м	

Конфигурации подключения и внешние размеры



Подключение проводов



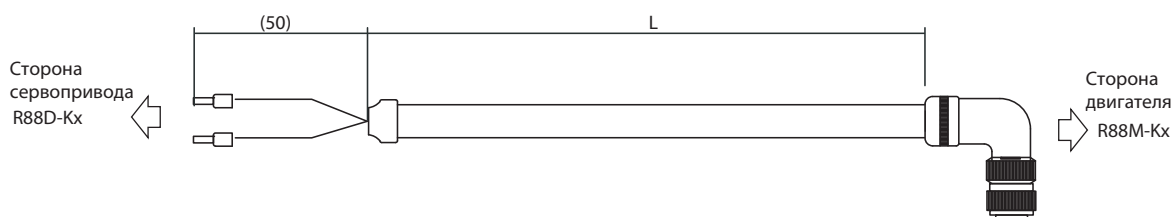
R88A-CAGExBR-E

Типы кабеля

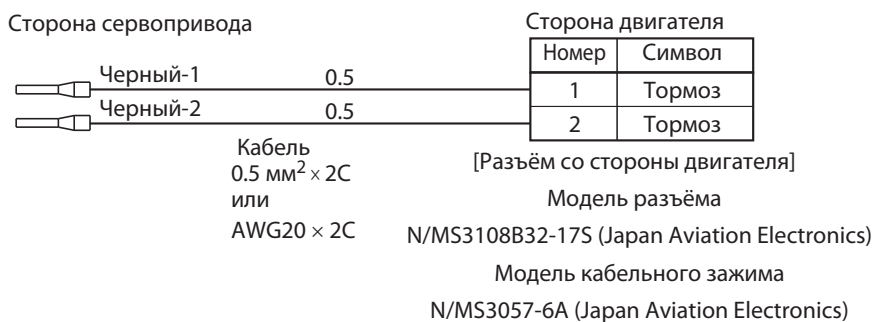
400 В: (Для двигателей с 1500 об/мин, от 7.5 до 15 кВт, двигателей 1000 об/мин, от 6 кВт)

Модель	Длина (L)
R88A-CAGE001-5BR-E	1.5 м
R88A-CAGE003BR-E	3 м
R88A-CAGE005BR-E	5 м
R88A-CAGE010BR-E	10 м
R88A-CAGE015BR-E	15 м
R88A-CAGE020BR-E	20 м

Конфигурации подключения и внешние размеры



Подключение проводов

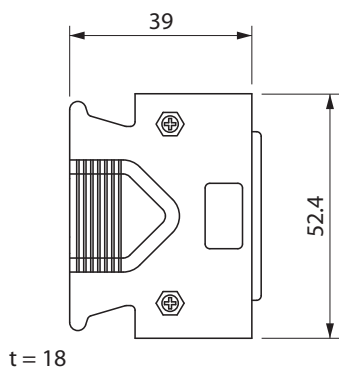


Спецификация разъёма

Разъём входов/выходов управления (R88A-CNU11C)

Это разъём для подключения к разъёму входов/выходов управления привода (CN1).
Данный разъём используется при подготовке кабеля управления самостоятельно.

Размеры



Модель вилки соединителя
10150-3000PE (Sumitomo 3M)
Модель корпуса разъёма
10350-52A0-008 (Sumitomo 3M)

Разъёмы энкодера

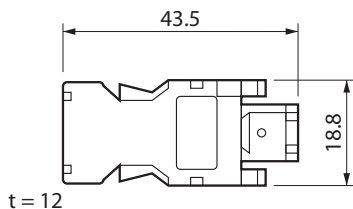
Эти разъёмы используются для кабелей энкодера.
Используйте их при подготовке кабеля энкодера самостоятельно.

Размеры

R88A-CNW01R (сторона привода CN2)

Этот разъём типа низкотемпературной пайки.
Используйте следующий кабель.

- ♦ Применимый провод: AWG16 макс.
- ♦ Внешний диаметр изоляционного покрытия: 2,1 мм диам. макс.
- ♦ Наружный диаметр оболочки: $6,7 \pm 0,5$ мм диам.

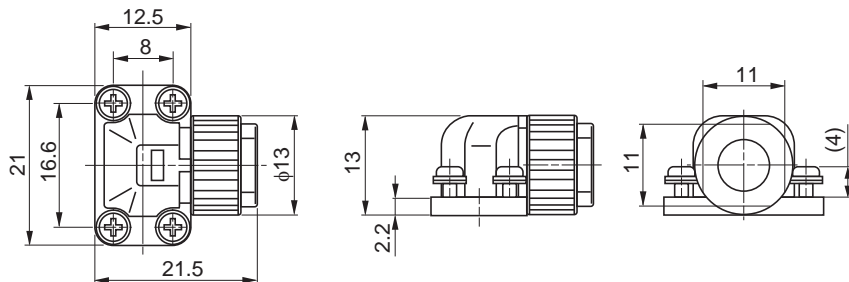


Модель вилки соединителя
55100-0670 (Molex Japan)

R88A-CNK02R
(сторона двигателя) **ABC**
Используйте следующий кабель.

- ♦ Применимый провод: AWG22 макс.
- ♦ Внешний диаметр изоляционного покрытия: 1,3 мм диам. макс.
- ♦ Наружный диаметр оболочки: $5 \pm 0,5$ мм диам.

Адаптивные двигатели
двигатели 100 В, 3 000 об/мин, от 50 до 400 Вт
двигатели 200 В, 3 000 об/мин, от 50 до 750 Вт

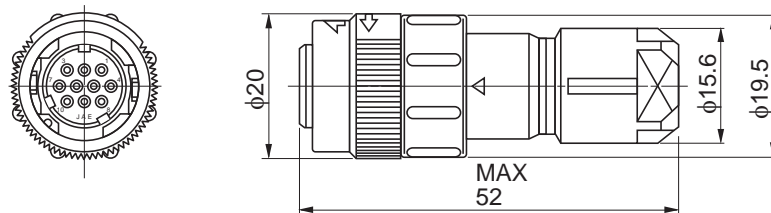


Модель углового зажима JN6FR07SM1
(Japan Aviation Electronics)
Модель вывода разъема LY10-C1-A1-10000
(Japan Aviation Electronics)

R88A-CNK04R
(сторона двигателя) **ABC**
Используйте следующий кабель.

- ♦ Применимый провод: AWG20 макс.
- ♦ Наружный диаметр оболочки: от 6.5 до 8.0 диам.

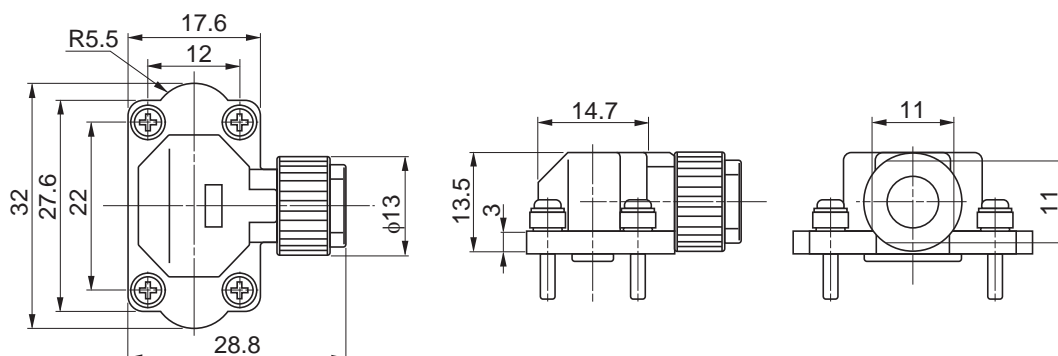
Адаптивные двигатели
Двигатели 100 В, 3 000 об/мин, от 1.0 до 5.0 кВт
Двигатели любой мощности 200-В, 2000 об/мин
Двигатели любой мощности 200-В, 1000 об/мин
Двигатели любой мощности 400-В, 3000 об/мин
Двигатели любой мощности 400-В, 2000 об/мин
Двигатели любой мощности 400-В, 1000 об/мин



Модель прямой вилки JN2DS10SL2-R
(Japan Aviation Electronics)
Модель контакта JN1-22-22S-R-PKG100
(Japan Aviation Electronics)

Разъём силового кабеля (R88A-CNK11A)

Этот разъём используется для силовых кабелей.
Используйте его при подготовке силового кабеля самостоятельно.

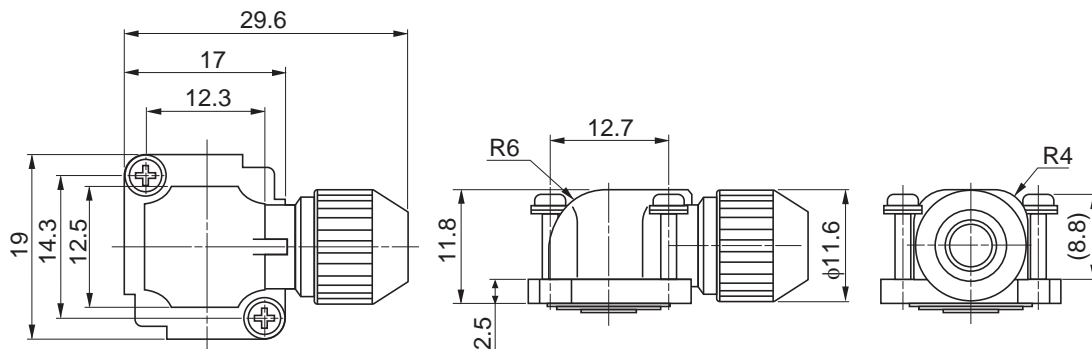


Модель угловой вилки JN8FT04SJ1
(Japan Aviation Electronics)

Модель гнездового контакта ST-TMH-S-C1B-3500-(A534G)
(Japan Aviation Electronics)

Разъём подключения кабеля тормоза (R88A-CNK11B)

Этот разъём используется для кабелей тормоза.
Используйте его при подготовке кабеля тормоза самостоятельно.



Модель угловой вилки JN4FT02SJ1-R
(Japan Aviation Electronics)

Модель гнездового контакта ST-TMH-S-C1B-3500-(A534G)
(Japan Aviation Electronics)

Спецификация кабеля для подключения аналогового сигнала контроля

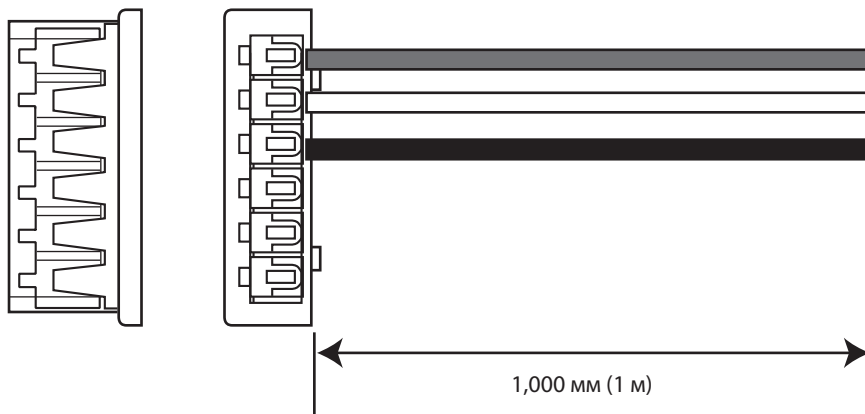
Кабель для подключения аналогового сигнала контроля (R88A-СМК001S)

Конфигурации подключения и внешние размеры

Символ	№	
SP	1	Красный
IM	2	Чёрный
GND	3	Белый
	4	
	5	
	6	Кабель: AWG24 × 3C UL1007

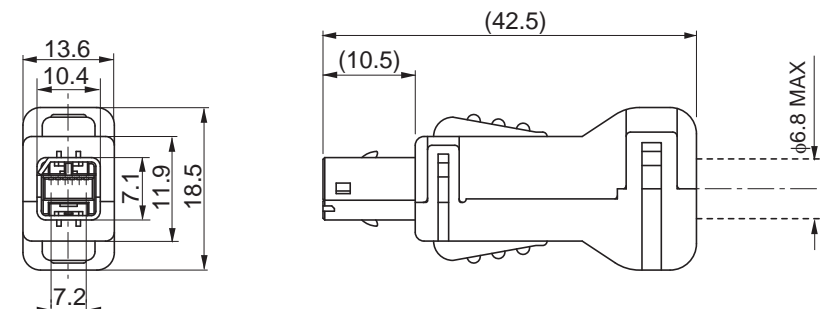
Корпус разъёма: 51004-0600 (Molex Japan)

Клемма разъёма: 50011-8100 (Molex Japan)



Разъём для подключения внешнего энкодера (R88A-CNК41L)

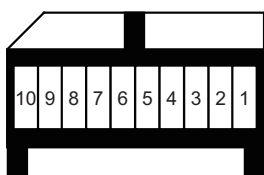
Данный разъём используется для подключения к внешнему энкодеру при управлении с полностью замкнутым контуром.



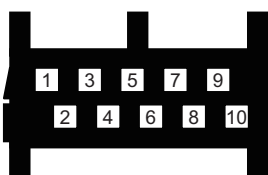
Модель вилки соединителя
MUF-PK10K-X (J.S.T. Mfg. Co., Ltd.)

Расположение выводов

Вид со вставленной стороны

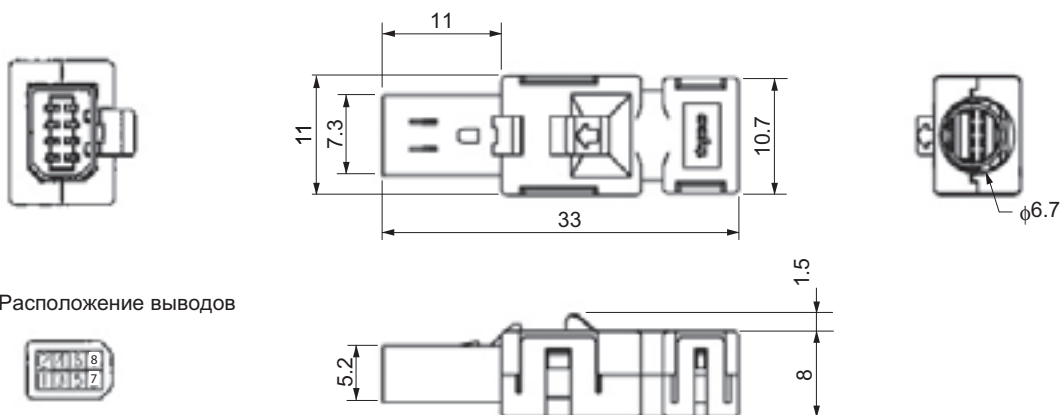


Вид со стороны поверхности паяного корпуса



Разъём ввода/вывода сигнала безопасности (R88A-CNК81S)

Используйте этот разъём для подключения к устройствам безопасности.



Расположение выводов



Спецификации кабеля управления

Рекомендованные кабели для контроллера управления движением (R88A-CPGxMx)

Используйте этот кабель для соединения с контроллером управления движением для программируемых контроллеров OMRON (SYSMAC). Есть кабели для одной, либо для двух осей. Можно использовать следующие контроллеры управления движением. CS1W-MC221/421(-V1)

Типы кабеля

- ♦ Кабели для одной оси

Модель	Длина (L)	Наружный диаметр оболочки	Вес
R88A-CPG001M1	1 м	8.3 в диаметре	Прибл. 0.2 кг
R88A-CPG002M1	2 м		Прибл. 0.3 кг
R88A-CPG003M1	3 м		Прибл. 0.4 кг
R88A-CPG005M1	5 м		Прибл. 0.6 кг

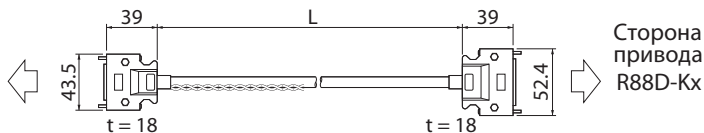
- ♦ Кабели для двух осей

Модель	Длина (L)	Наружный диаметр оболочки	Вес
R88A-CPG001M2	1 м	8.3 в диаметре	Прибл. 0.3 кг
R88A-CPG002M2	2 м		Прибл. 0.5 кг
R88A-CPG003M2	3 м		Прибл. 0.7 кг
R88A-CPG005M2	5 м		Прибл. 1.0 кг

Конфигурации подключения и внешние размеры

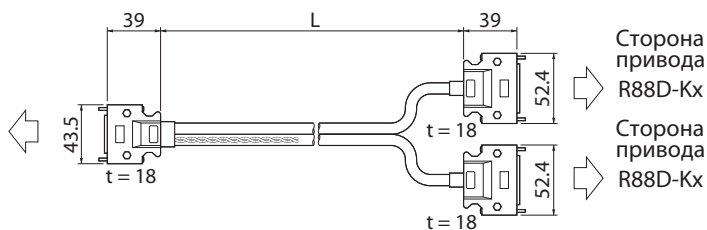
- ♦ Кабели для одной оси

Сторона контроллера
управления движением
CS1W-MC221/421(-V1)



- ♦ Кабели для двух осей

Сторона контроллера
управления движением
CS1W-MC221/421(-V1)



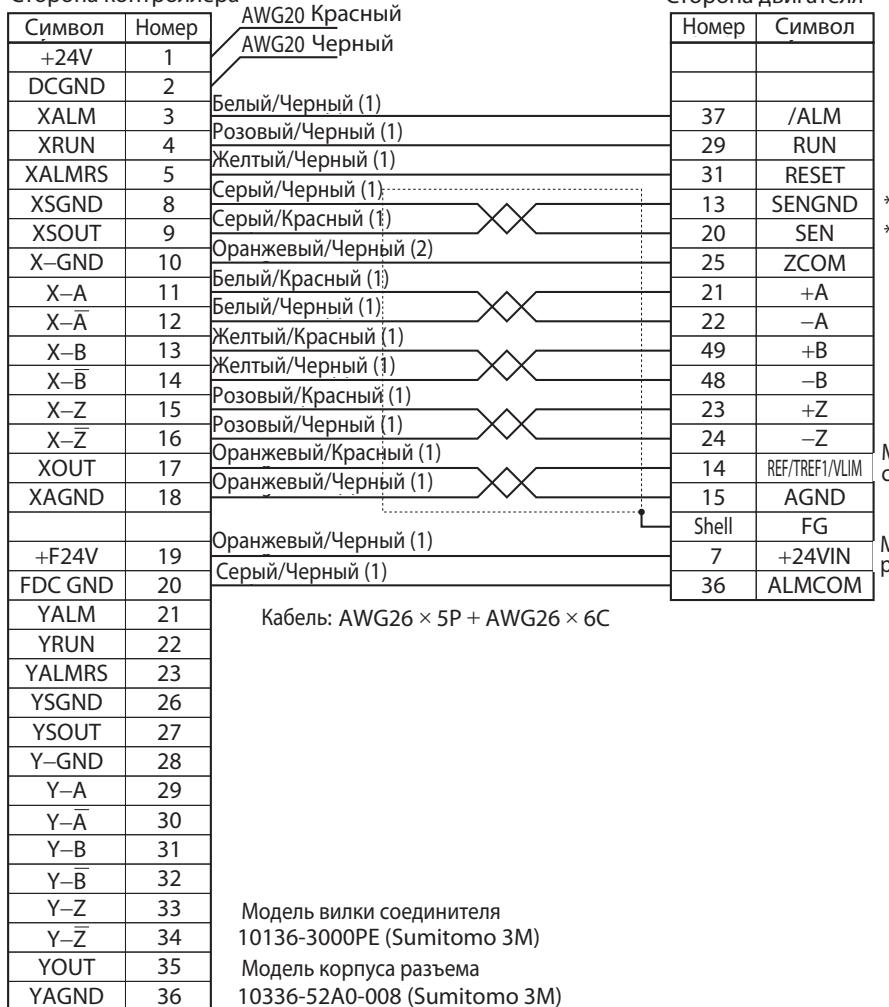
Подключение проводов

- ♦ Кабели для одной оси

Управление движением

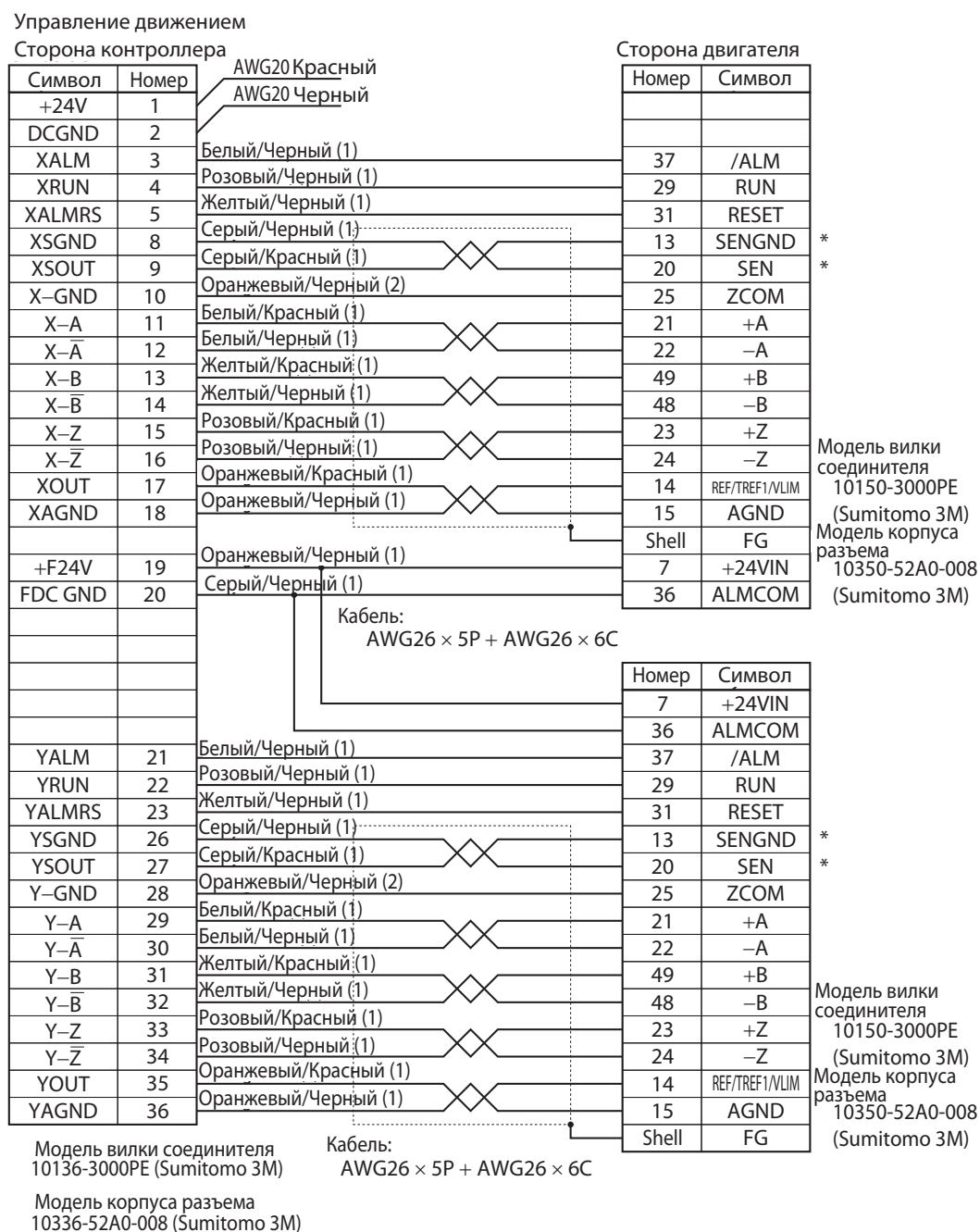
Сторона контроллера

Сторона двигателя



- ♦ Символы на стороне контроллера – это символы разъёмов DRVX и DRVY. Для разъёмов DRVZ и DRVU, X и Y обозначены как Z и U соответственно.
- ♦ Клеммы для абсолютных энкодеров отмечены звездочками.
- ♦ Подключите 24 В постоянного тока к 2 линиям (красной и черной) исходящим от разъема на стороне контроллера. (красный: +24 В, черный: -)

♦ Кабели для двух осей



- ♦ Символы на стороне контроллера – это символы разъемов DRVX и DRVY. Для разъемов DRVZ и DRVU, X и Y обозначены как Z и U соответственно.
- ♦ Клеммы для абсолютных энкодеров отмечены звездочками.
- ♦ Подключите 24 В постоянного тока к 2 линиям (красной и черной) исходящим от разъема на стороне контроллера. (красный: +24 В, черный: -)

Рекомендованные кабели для контроллера позиционирования (для высокоскоростного типа CJ1W-NCxx4)

Этот кабель предназначен для подключения контроллера позиционирования (CJ1W-NCxx4) для программируемых контроллеров OMRON серии SYSMAC CJ. Есть кабели для одной, либо для двух осей. Поддерживаются следующие типы контроллеров позиционирования. CJ1W-NC214/-NC414/-NC234/-NC434

Типы кабеля

- ♦ Кабель для выхода с усилителем-формирователем для 1 оси.

Модель	Длина
XW2Z-100J-G9	1 м
XW2Z-500J-G9	5 м
XW2Z-10MJ-G9	10 м

- ♦ Кабель для выхода с открытым коллектором для 1 оси

Модель	Длина
XW2Z-100J-G3	1 м
XW2Z-300J-G3	3 м

- ♦ Кабель для выхода с усилителем-формирователем для 2 осей.

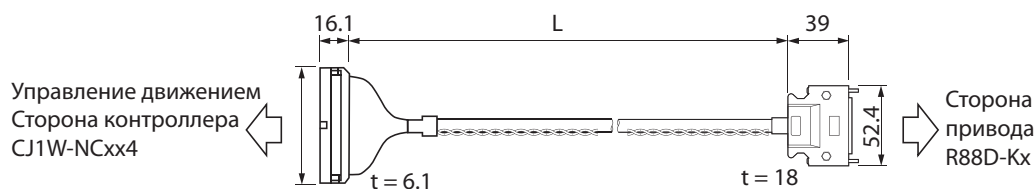
Модель	Длина
XW2Z-100J-G1	1 м
XW2Z-500J-G1	5 м
XW2Z-10MJ-G1	10 м

- ♦ Кабель для выхода с открытым коллектором для 2 осей

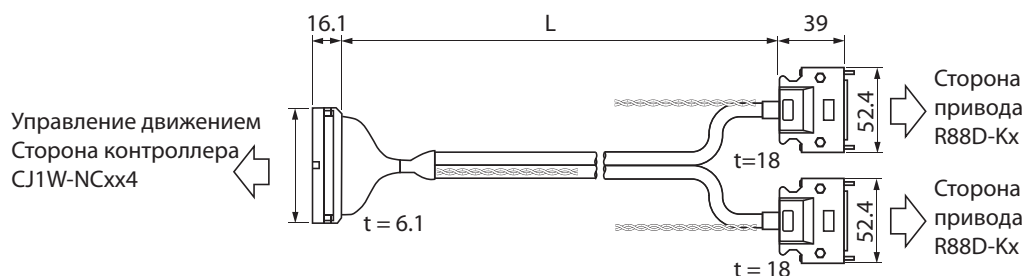
Модель	Длина
XW2Z-100J-G5	1 м
XW2Z-300J-G5	3 м

Конфигурации подключения и внешние размеры

- ♦ Кабели для одной оси

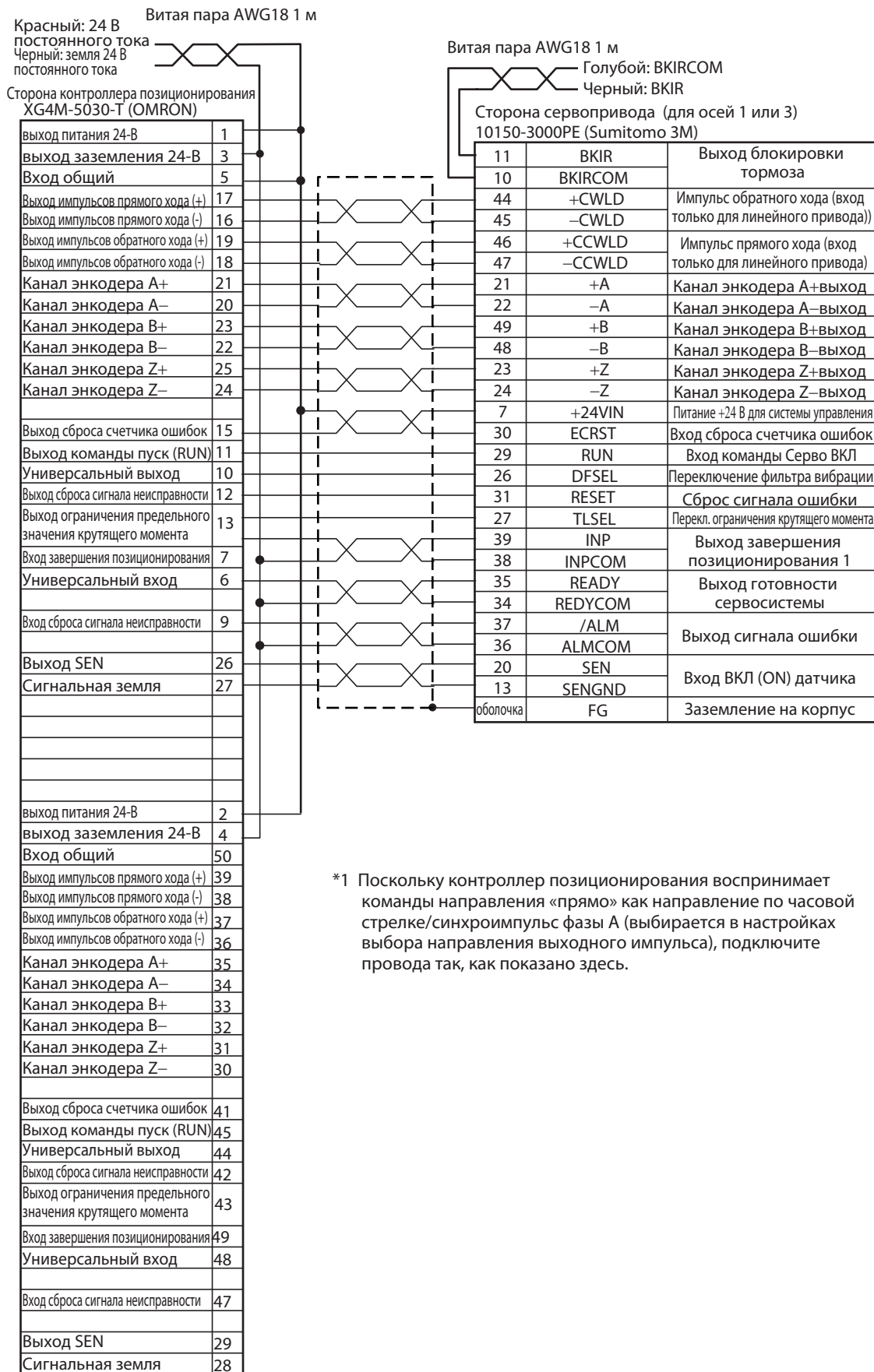


- ♦ Кабели для двух осей



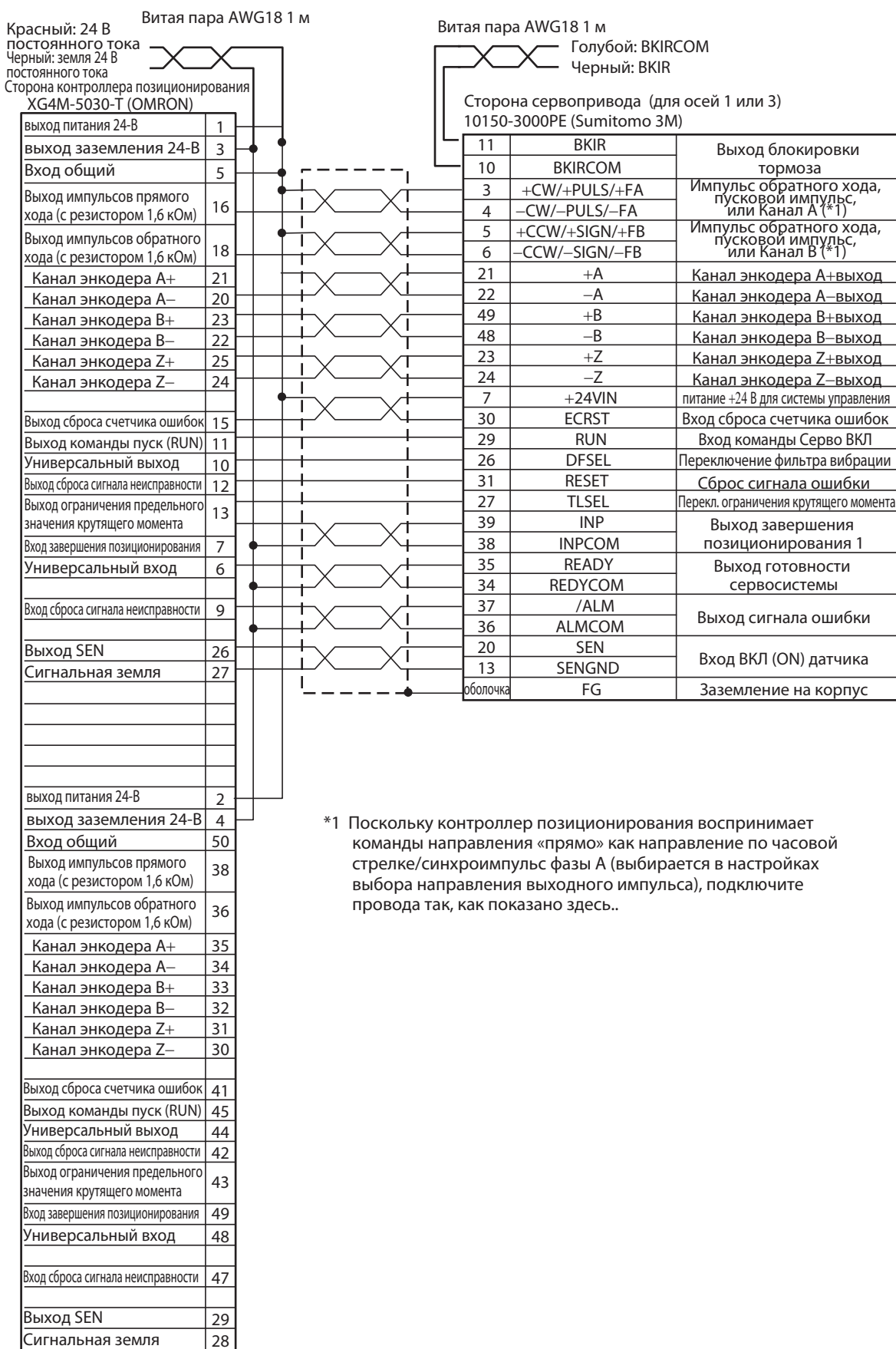
Подключение проводов

- ♦ Кабель для выхода с усилителем-формирователем для 1 оси.



*1 Поскольку контроллер позиционирования воспринимает команды направления «прямо» как направление по часовой стрелке/синхроимпульс фазы A (выбирается в настройках выбора направления выходного импульса), подключите провода так, как показано здесь.

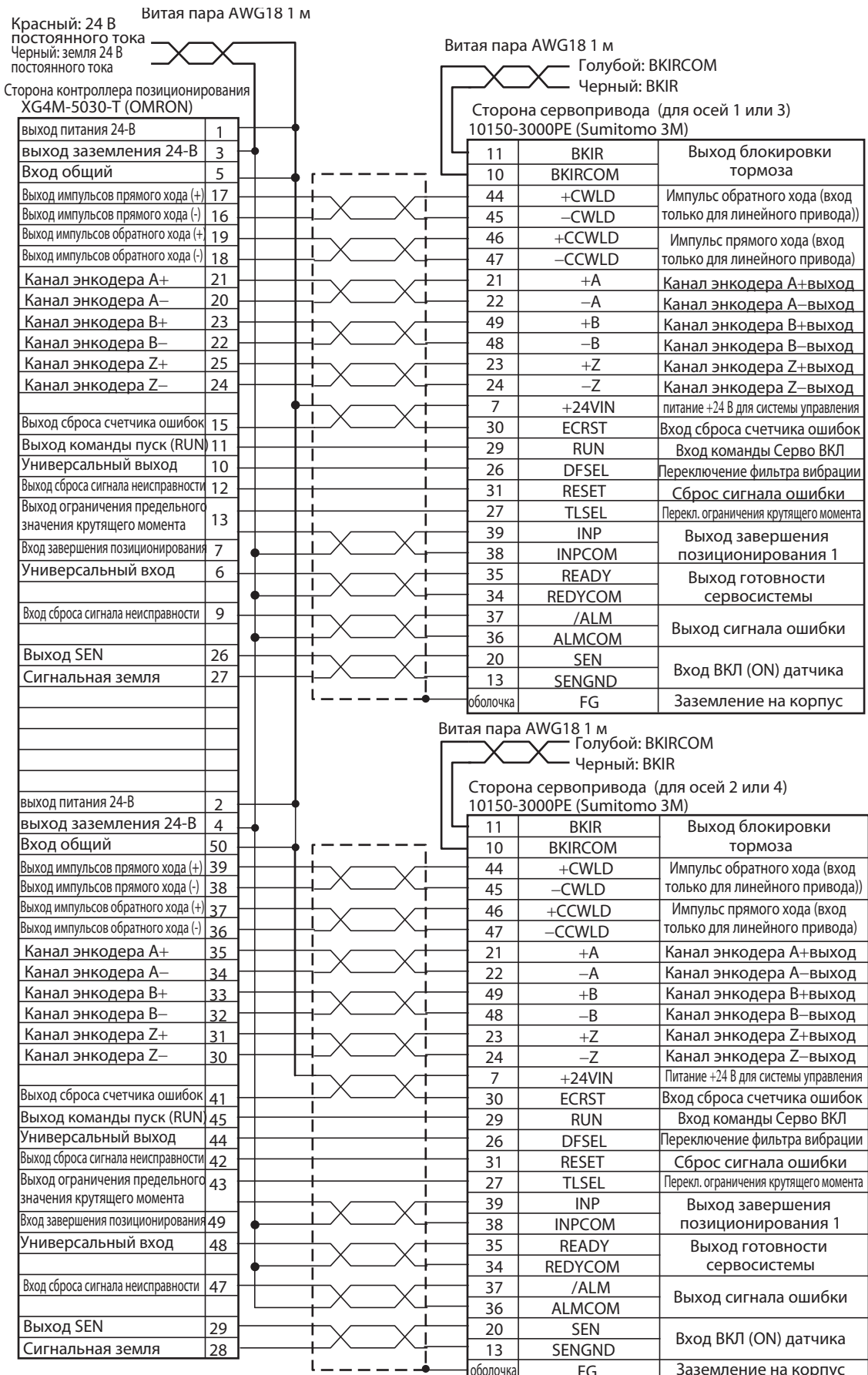
- ♦ Кабель для выхода с усилителем-формирователем для 1 оси.



*1 Поскольку контроллер позиционирования воспринимает команды направления «прямо» как направление по часовой стрелке/синхроимпульс фазы А (выбирается в настройках выбора направления выходного импульса), подключите провода так, как показано здесь..

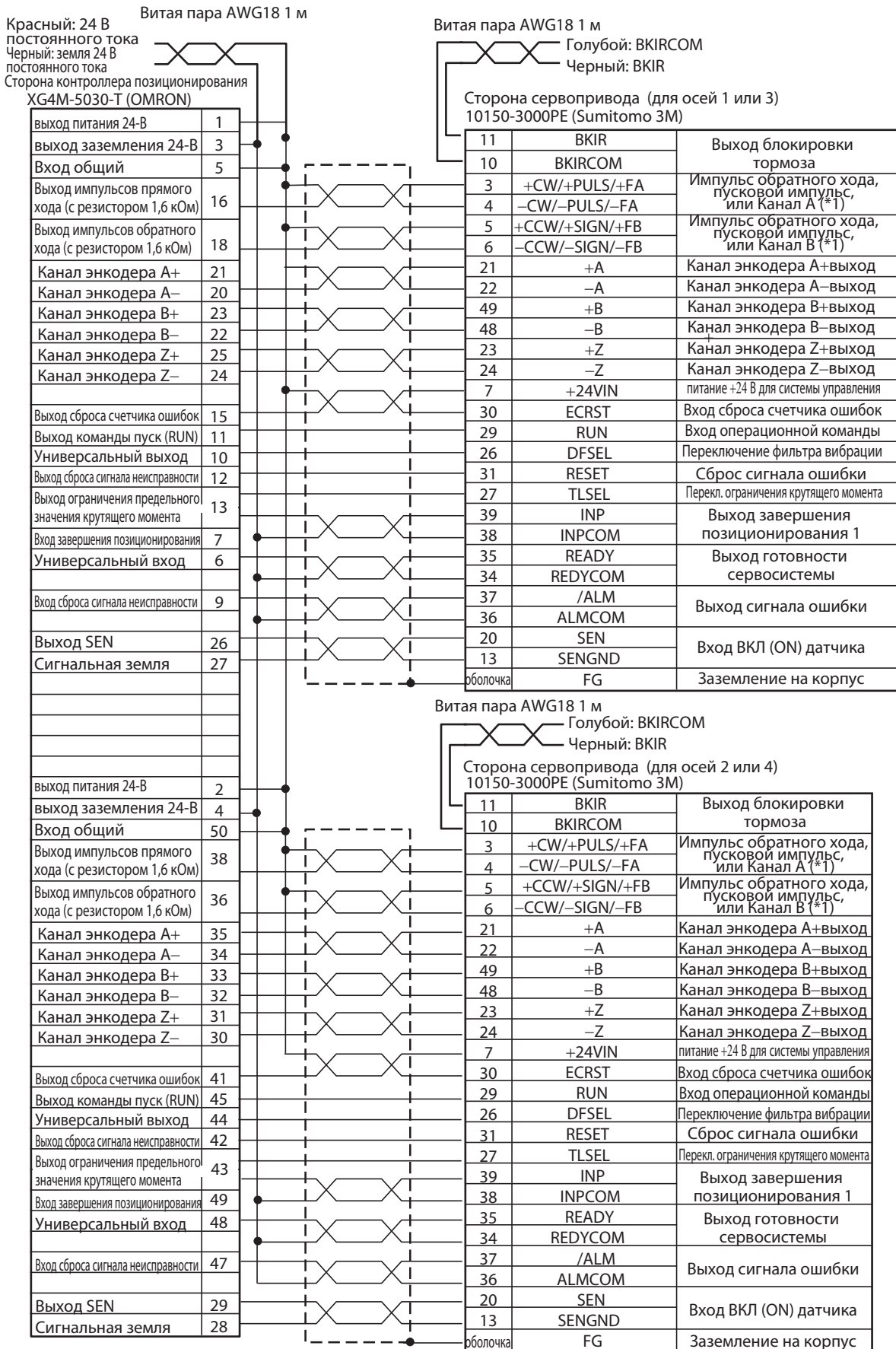
3-4 Спецификации кабелей и разъемов

♦ Кабель для выхода с усилителем-формирователем для 2 осей



*1 Поскольку контроллер позиционирования воспринимает команды направления «прямо» как направление по часовой стрелке/синхроимпульс канала-А (выбирается в настройках выбора направления выходного импульса), подключите провода так, как показано здесь.

♦ Кабель для выхода с открытым коллектором для 2 осей



*1 Поскольку контроллер позиционирования воспринимает команды направления «прямо» как направление по часовой стрелке/синхроимпульс канала-А (выбирается в настройках выбора направления выходного импульса), подключите провода так, как показано здесь.

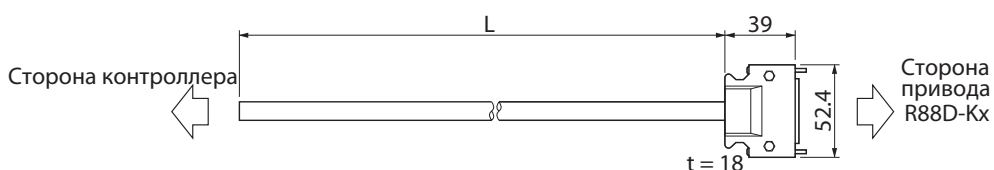
Универсальный кабель управления (R88A-CPGxS)

Это кабель для подключения сигналов ввода / вывода сервопривода (разъем CN1) к универсальному контроллеру. Все сигналы ввода/вывода сервопривода подключены. Разъем для контроллера не поставляется.

Типы кабеля

Модель	Длина (L)	Наружный диаметр оболочки	Вес
R88A-CPG001S	1 м	12.8 в диаметре	Прибл. 0.3 кг
R88A-CPG002S	2 м		Прибл. 0.6 кг

Конфигурации подключения и габаритные размеры



Подключение проводов

Номер	Цвет провода/отметка	Символ
1	Оранжевый/Красный (1)	+24VCW
2	Оранжевый/Черный (1)	+24VCCW
3	Серый/Красный (1)	+CW/+PULS/+FA
4	Серый/Черный (1)	-CW/-PULS/-FA
5	Белый/Красный (1)	+CCW/+SIGN/+FB
6	Белый/Черный (1)	-CCW/-SIGN/-FB
7	Желтый/Красный (1)	+24VIN
8	Розовый/Красный (1)	SI1
9	Розовый/Черный (1)	SI2
10	Оранжевый/Красный (2)	SO1-
11	Оранжевый/Черный (2)	SO1+
12	Желтый/Черный (1)	---
13	Серый/Черный (2)	SENGND
14	Белый/Красный (2)	REF/TREF1/VLIM
15	Белый/Черный (2)	AGND1
16	Желтый/Красный (2)	PCL/TREF2
17	Желтый/Черный (2), Розовый/Черный (2)	AGND2
18	Розовый/Красный (2)	NCL
19	Оранжевый/Красный (5)	Z
20	Серый/Красный (2)	SEN
21	Оранжевый/Красный (3)	+A
22	Оранжевый/Черный (3)	-A
23	Серый/Красный (3)	+Z
24	Серый/Черный (3)	-Z
25	Оранжевый/Черный (5)	ZCOM
26	Белый/Красный (3)	SI3

Номер	Цвет провода/отметка	Символ
27	Розовый/Черный (3)	SI4
28	Белый/Черный (3)	SI5
29	Желтый/Красный (3)	SI6
30	Розовый/Красный (3)	SI7
31	Желтый/Черный (3)	SI8
32	Серый/Черный (4)	SI9
33	Оранжевый/Красный (4)	SI10
34	Белый/Красный (4)	SO2-
35	Белый/Черный (4)	SO2+
36	Желтый/Красный (4)	ALMCOM
37	Желтый/Черный (4)	/ALM
38	Розовый/Красный (4)	SO3-
39	Розовый/Черный (4)	SO3+
40	Серый/Красный (4)	---
41	Оранжевый/Черный (4)	---
42	Серый/Красный (5)	BAT
43	Серый/Черный (5)	BATGND
44	Белый/Красный (5)	+CWLD
45	Белый/Черный (5)	-CWLD
46	Желтый/Красный (5)	+CCWLD
47	Желтый/Черный (5)	-CCWLD
48	Розовый/Черный (5)	-B
49	Розовый/Красный (5)	+B
50	---	---
Shell	---	FG

Модель вилки соединителя: 10150-3000PE (Sumitomo 3M)

Модель корпуса разъема: 10350-52A0-008 (Sumitomo 3M)

Кабель : AWG24 x 25P UL20276

• Провода одного цвета и одинаковым количеством отметок образуют витую пару

Пример: Провода с соответствующими цветами и отметками желтый/черный (1) и розовый/черный (1) образуют витую пару.

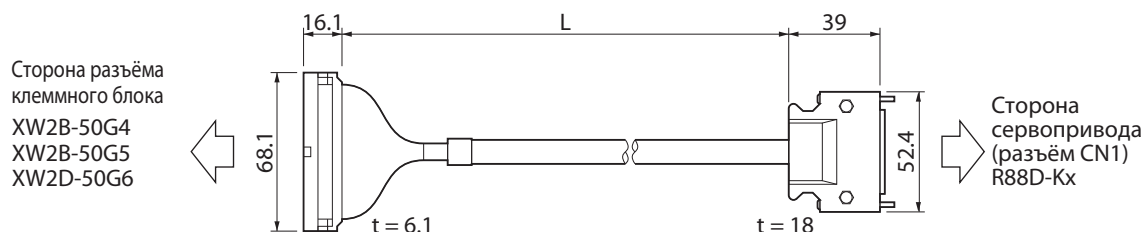
Узел клеммного блока (XW2Z-хJ-B24)

Это кабель для подключения сигналов ввода / вывода сервопривода (разъём CN1) к универсальному клеммному блоку. Все сигналы ввода/вывода сервопривода подключены.

Типы кабеля

Модель	Длина (L)	Наружный диаметр оболочки	Вес
XW2Z-100J-B24	1 м	11.2 в диаметре	Прибл. 0.2 кг
XW2Z-200J-B24	2 м		Прибл. 0.4 кг

Конфигурации подключения и габаритные размеры



Клеммный блок		Разъём	Сторона привода		
Номер	Номер		Номер	Цвет провода и маркировки	Символ
1	1		1	Голубой/Красный (1)	+24VCW
2	2		2	Голубой/Черный (1)	+24VCCW
3	3		3	Розовый/Красный (1)	+CW/+PULS/+FA
4	4		4	Розовый/Черный (1)	-CW/-PULS/-FA
5	5		5	Зеленый/Красный (1)	+CCW/+SIGN/+FB
6	6		6	Зеленый/Черный (1)	-CCW/-SIGN/-FB
7	7		7	Оранжевый/Красный (1)	+24VIN
8	8		8	Серый/Красный (1)	SI1
9	9		9	Серый/Черный (1)	SI2
10	10		10	Голубой/Красный (2)	SO1-
11	11		11	Голубой/Черный (2)	SO1+
13	13		13	Розовый/Красный (2)	SENGND
20	20		20	Розовый/Черный (2)	SEN
14	14		14	Зеленый/Красный (2)	REF/TREF1/VLIM
15	15		15	Зеленый/Черный (2)	AGND1
16	16		16	Оранжевый/Красный (2)	PCL/TREF2
17	17		17	Оранжевый/Черный (2)	AGND2
18	18		18	Серый/Красный (1)	NCL
12	12		12	Серый/Черный(2)	---
19	19		19	Голубой/Красный (3)	Z
25	25		25	Голубой/Черный (3)	ZCOM
21	21		21	Розовый/Красный (3)	+A
22	22		22	Розовый/Черный(3)	-A
23	23		23	Зеленый/Красный (3)	+Z
24	24		24	Зеленый/Черный (3)	-Z
26	26		26	Оранжевый/Красный (3)	SI3
27	27		27	Оранжевый/Черный(3)	SI4
28	28		28	Серый/Красный (3)	SI5
29	29		29	Серый/Черный(3)	SI6
30	30		30	Голубой/Красный (4)	SI7
31	31		31	Голубой/Черный (4)	SI8
32	32		32	Розовый/Красный (4)	SI9
33	33		33	Розовый/Черный (4)	SI10
34	34		34	Зеленый/Красный (4)	SO2-
35	35		35	Зеленый/Черный (4)	SO2+
36	36		36	Оранжевый/Красный (4)	ALMCOM
37	37		37	Оранжевый/Черный (4)	/ALM
38	38		38	Серый/Красный (4)	SO3-
39	39		39	Серый/Черный(4)	SO3+
40	40		40	Голубой/Красный (5)	---
41	41		41	Голубой/Черный (5)	---
42	42		42	Розовый/Красный (5)	BAT
43	43		43	Розовый/Черный (5)	BATGND
44	44		44	Зеленый/Красный (5)	+CWLD
45	45		45	Зеленый/Черный (5)	-CWLD
46	46		46	Оранжевый/Красный (5)	+CCWLD
47	47		47	Оранжевый/Черный (5)	-CCWLD
48	48		48	Серый/Красный (5)	-B
49	49		49	Серый/Черный(5)	+B
50	50		50	Оранжевый/Красный (1)	-
			оболочка	FG	

• Провода одного цвета и одинаковым количеством отметок образуют витую пару
 Пример: Провода с соответствующими цветами и отметками желтый/черный (1) и розовый/черный (1) образуют витую пару.

Разъём со стороны привода:
 Модель вилки соединителя
 10150-3000PE (Sumitomo 3M)
 Модель корпуса разъема
 10350-52A0-008 (Sumitomo 3M)

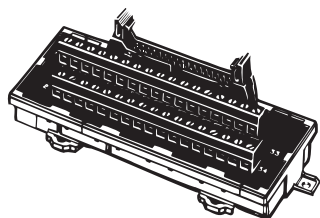
Коннектор разъёма клеммного блока:
 Модель контактного гнезда
 XG4M-5030 (OMRON)
 Модель разгрузки натяжения кабеля
 XG4T-5004 (OMRON)

Кабель: AWG28 × 25P UL2464

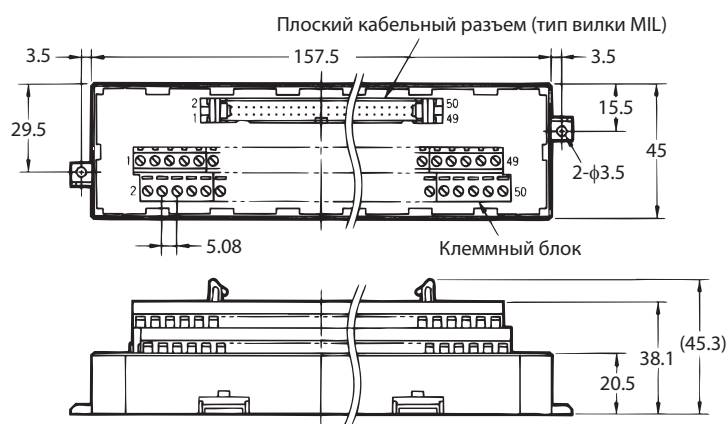
Узел клеммного блока

Узел клеммного блока соединяет сигналы ввода / вывода сервопривода (разъем CN1) для универсального пользования. Используйте кабель (XW2Z-xJ-B24) для подключения узла клеммного блока к разъему CN1.

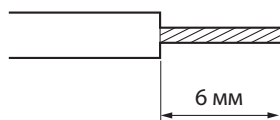
XW2B-50G4 (блок размещения соединительной колодки M3)



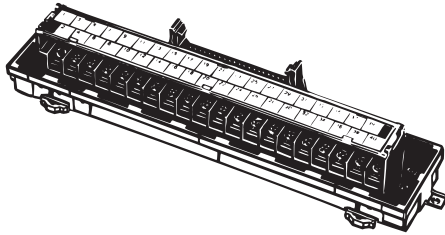
♦ Размеры



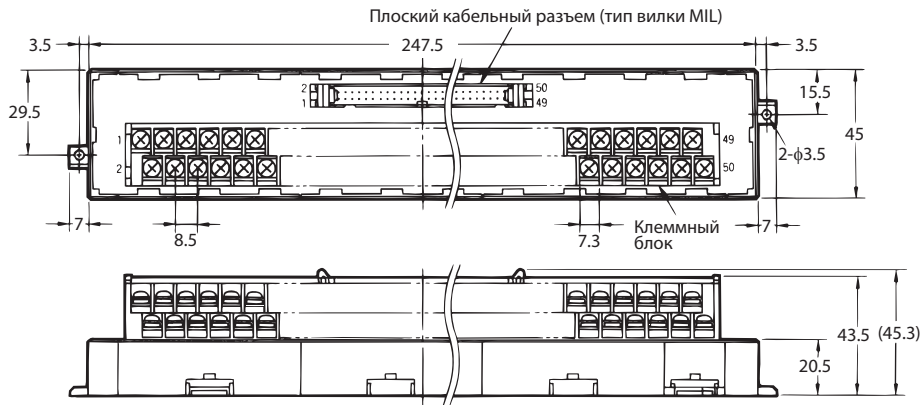
- ♦ Используйте провод от 0,3 до 1,25 мм² (AWG22 до 16).
- ♦ Вход провода 1,8 мм (высота) x 2,5 мм (ширина).
- ♦ Снимите изоляцию с конца провода на 6 мм, как показано ниже.



XW2B-50G5 (Блок размещения соединительной колодки M3,5)



♦ Размеры

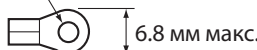


- ♦ При использовании обжимных клемм, используйте обжимные клеммы со следующими размерами.
- ♦ При подключении проводов и обжимных клемм к клеммному блоку, затяните их с усилием затяжки 0,59 Нм.

Круглая клемма

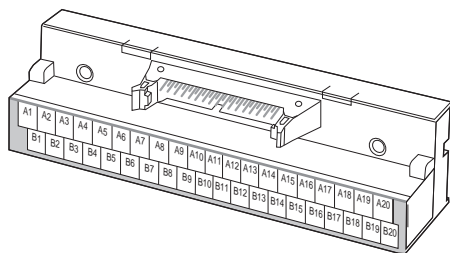
Вилкообразная клемма

φ3.2мм

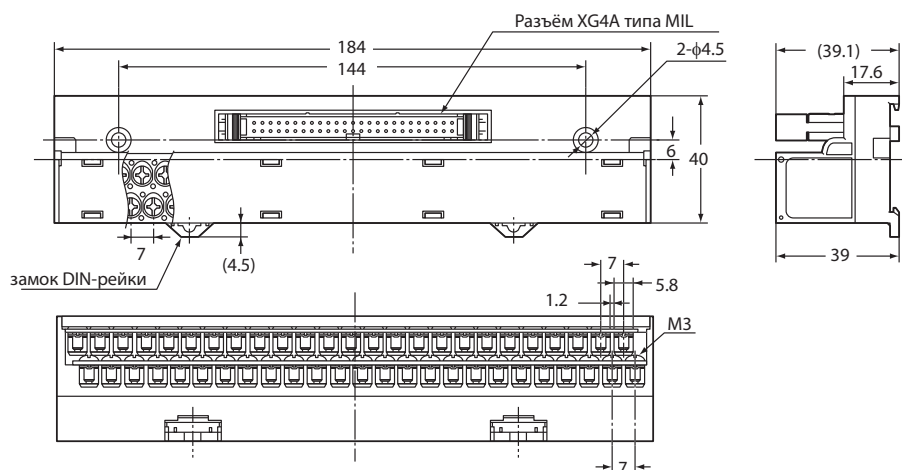


Применимые обжимные клеммы		Применимые провода
Круглые клеммы	1.25-3	AWG22-16 (0.3...1.25 мм ²)
	2-3.5	AWG16-14 (1.25...2.0 мм ²)
Вилкообразные клеммы	1.25Y-3	AWG22-16 (0.3...1.25 мм ²)
	2-3.5	AWG16-14 (1.25...2.0 мм ²)

XW2D-50G6 (Блок размещения соединительной колодки M3)



♦ Размеры

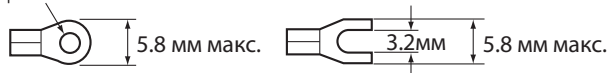


- ♦ При использовании обжимных клемм, используйте обжимные клеммы со следующими размерами.
- ♦ При подключении проводов и обжимных клемм к клеммному блоку, затяните их с усилием затяжки 0,7 Нм.

Круглая клемма

Вилкообразная клемма

φ3.2мм



Применимые обжимные клеммы		Применимые провода
Круглые клеммы	1.25–3	AWG22-16 (0.3...1.25 мм ²)
Вилкообразные клеммы	1.25Y–3	AWG22-16 (0.3...1.25 мм ²)

3
Технические характеристики

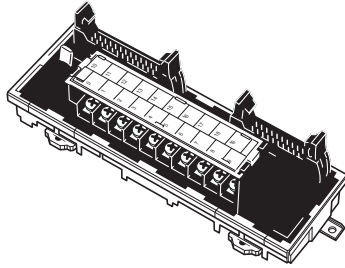
3-5 Спецификация клеммного блока и кабеля

Этот раздел содержит спецификации для клеммного блока и кабелей, используемых для подключения к контроллеру позиционирования для программируемых контроллеров OMRON (SYSMAC). Выберите модели, соответствующие тому контроллеру позиционного контроля, который будет использоваться.

Спецификация клеммного блока

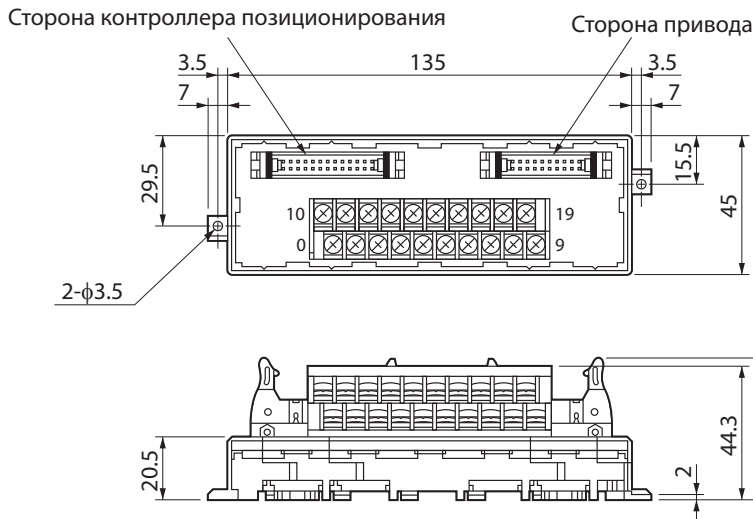
XW2B-20J6-1B

Клеммный блок подсоединяется к следующим контроллерам позиционирования OMRON.



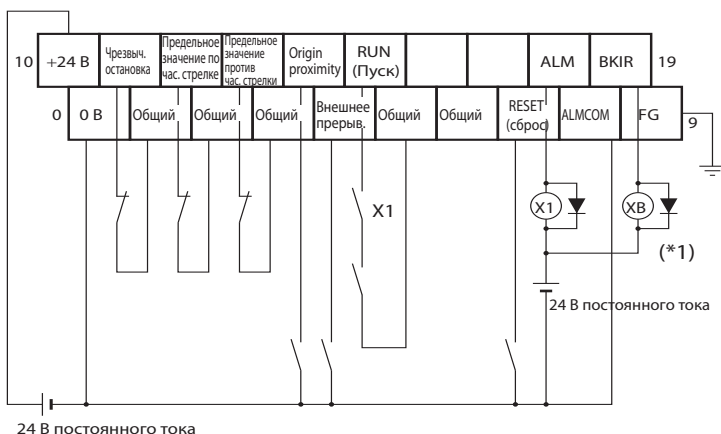
- ♦ CJ1W-NC113/-NC133
- ♦ CS1W-NC113/-NC133
- ♦ C200HW-NC113

Размеры



- ♦ Шаг клеммного блока: 7,62 мм

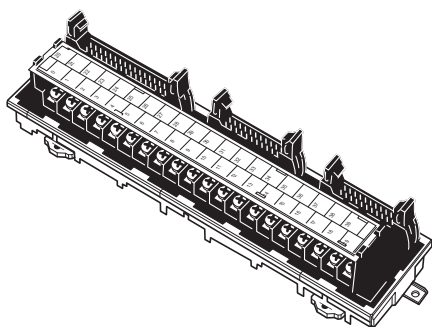
Подключение проводов



- *1. Контакты XB используются для включения/выключения электромагнитного тормоза.
- Примечание 1. Не подключайте неиспользуемые клеммы
- Примечание 2. Клемма 0 В внутренне связана с общими клеммами.
- Примечание 3. Применимая обжимная клемма R1.25-3 (круглые с открытым концом).

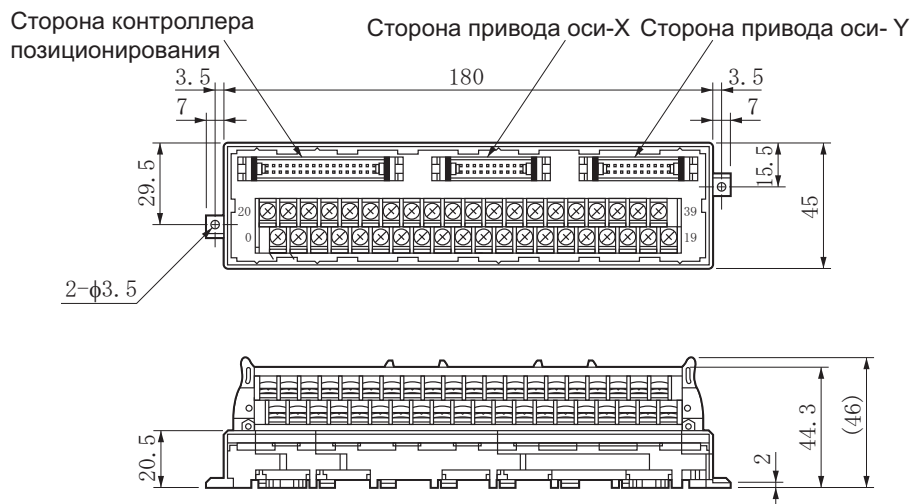
XW2B-40J6-2B

Клеммный блок подсоединяется к следующим контроллерам позиционирования OMRON.



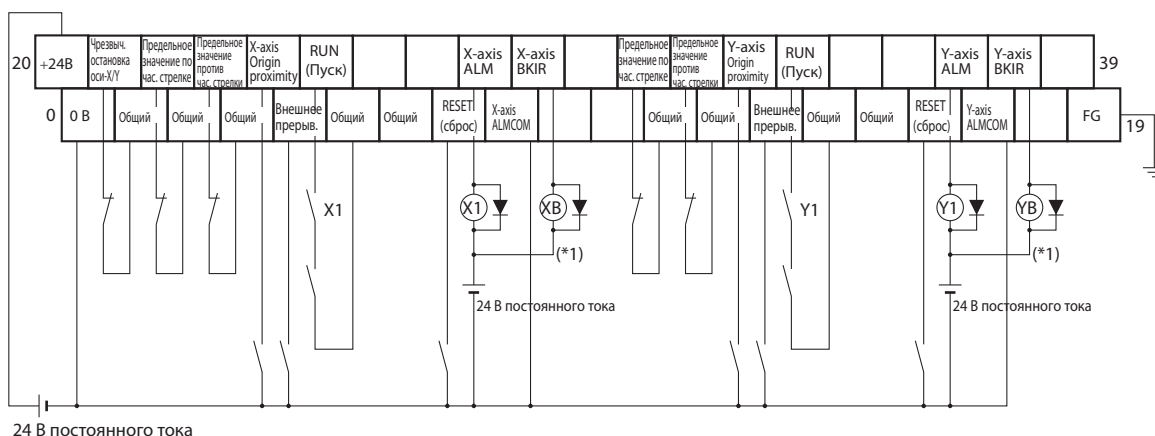
- ♦ CJ1W-NC213/-NC233/-NC413/-NC433
- ♦ CS1W-NC213/-NC233/-NC413/-NC433
- ♦ C200HW-NC213/-NC413

Размеры



- ♦ Шаг клеммного блока: 7,62 мм

Подключение проводов



*1. Контакты XB и YB используются для включения/выключения электромагнитного тормоза.

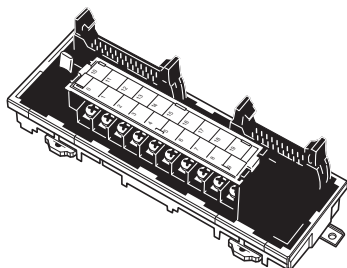
Примечание 1. Не подключайте неиспользуемые клеммы

Примечание 2. Клемма 0 В внутренне связана с общими клеммами.

Примечание 3. Применимая обжимная клемма R1.25-3 (круглые с открытым концом).

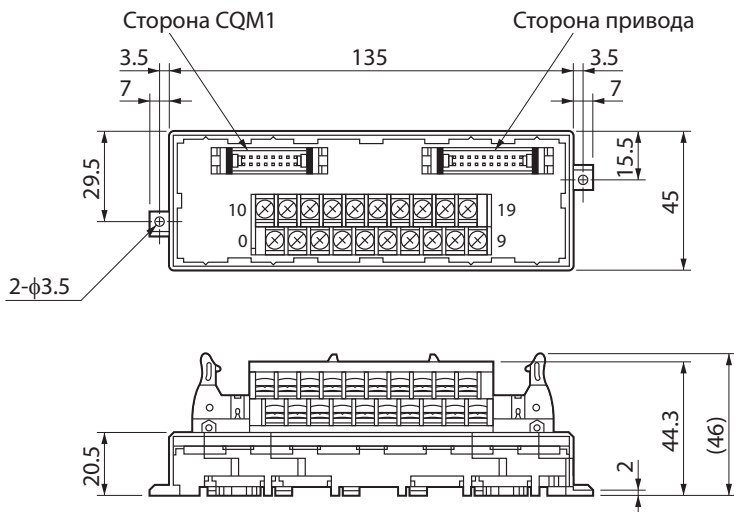
XW2B-20J6-3B

Клеммный блок подсоединяется к следующим контроллерам позиционирования OMRON.



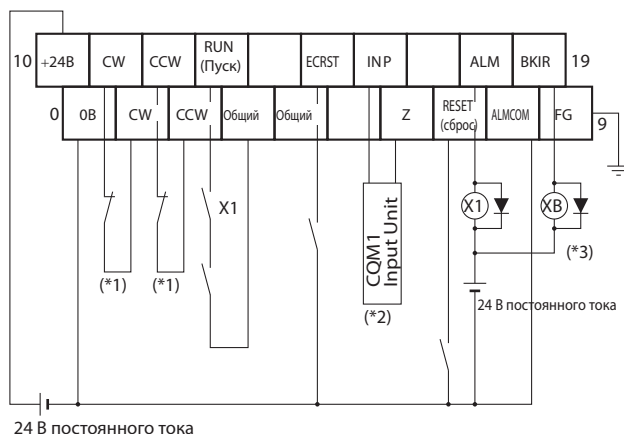
- ♦ CQM1-CPU43-V1
- ♦ CQM1-PLB21

Размеры



♦ Шаг клеммного блока: 7,62 мм

Подключение проводов



- *1. Если этот сигнал подается на вход, выходной импульс из CQM1 будет введен в высокоскоростной счетчик.
- *2. Введите этот сигнал в контроллер ввода CQM1.
- *3. Контакты XB используются для включения/выключения электромагнитного тормоза.

Примечание 1. Канал Z - это открытый коллектор

Примечание 2. Не подключайте неиспользуемые клеммы

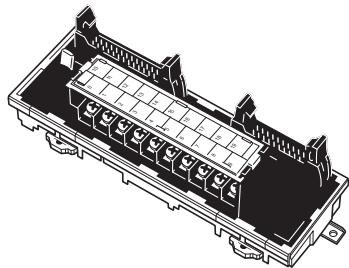
Примечание 3. Клемма 0 В внутренне связана с общими клеммами.

Примечание 4. Применяемая обжимная клемма R1.25-3 (круглая с открытым концом).

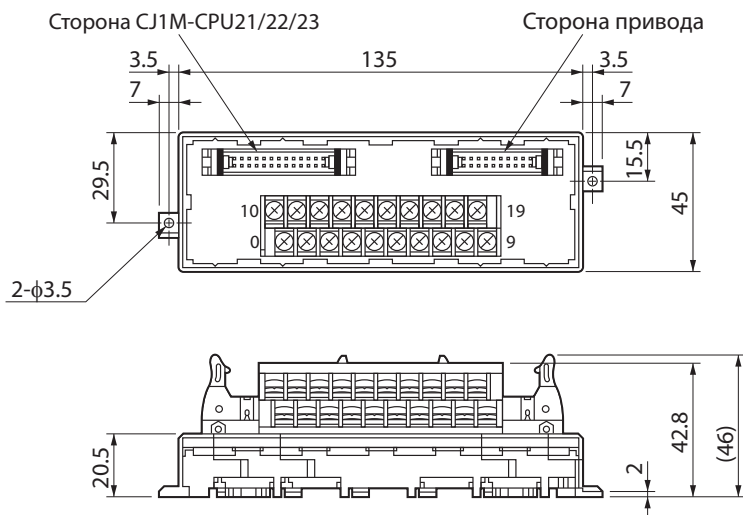
XW2B-20J6-8A

Клеммный блок подсоединяется к следующим контроллерам позиционирования OMRON.

- ♦ CJ1M-CPU21/-CPU22/-CPU23 (для одной оси)



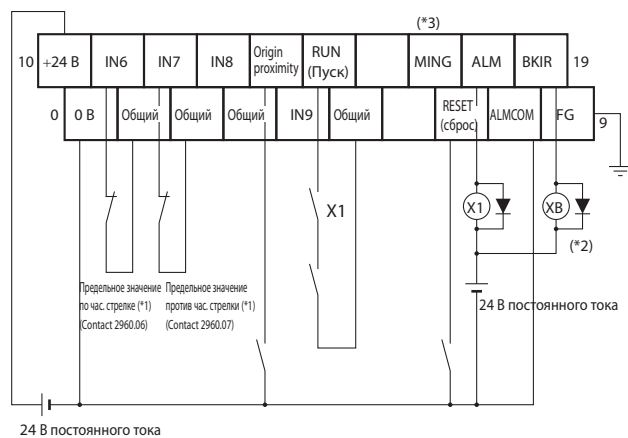
Размеры



- ♦ Шаг клеммного блока: 7,62 мм

Подключение проводов

Выходной сигнал канала Z сервопривода подключен к источнику сигнала в этом клеммном блоке.



*1. Сигналы ограничения по и против часовой стрелки также могут быть введены через контроллеры ввода. Сигналы для ввода ограничения по и против часовой стрелки в CJ1M следующие: По час: A540.08, Против час: A540.09 для импульсного вывода 0 и по час: A541.08, Против час: A541.09 для импульсного вывода 1. Соответственно, фактические входы могут быть использованы в качестве ограничения предельных значений по/против часовой стрелки, вывода флаги, указанные ниже в программу на языке релейной логики.

Пример:



*2. Контакты XВ используются для включения/выключения электромагнитного тормоза.

*3. Соединение с входной клеммой MING не включено.

Примечание 1. Не подключайте неиспользуемые клеммы

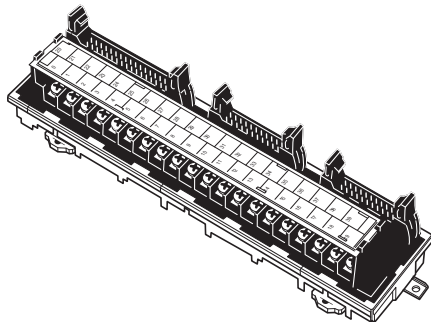
Примечание 2. Клемма 0 В внутренне связана с общими клеммами.

Примечание 3. Применимая обжимная клемма R1.25-3 (круглая с открытым концом).

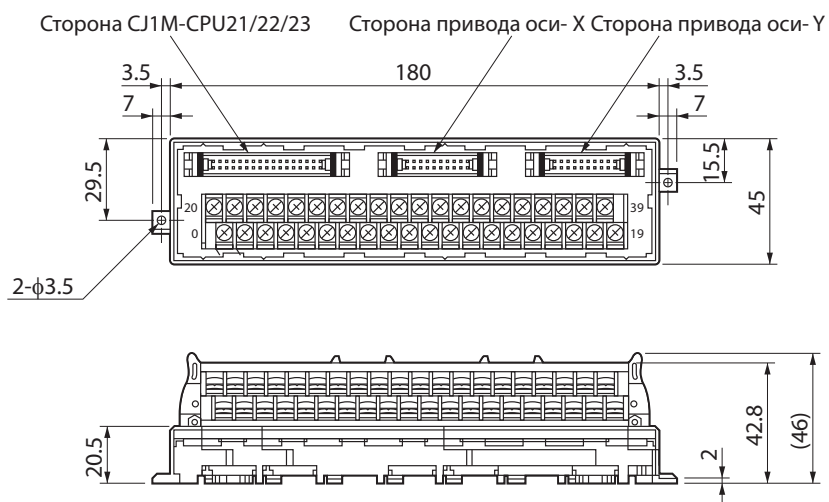
XW2B-40J6-9A

Клеммный блок подсоединяется к следующим контроллерам позиционирования OMRON.

- ♦ CJ1M-CPU21/-CPU22/-CPU23 (для двух осей)



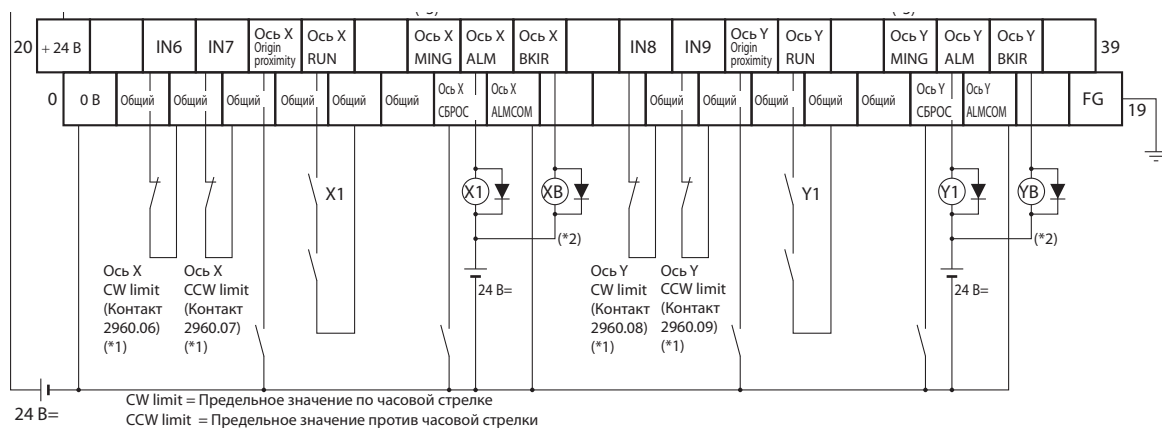
Размеры



- ♦ Шаг клеммного блока: 7,62 мм

Подключение проводов

Выходной сигнал канала Z сервопривода подключен к источнику сигнала в этом клеммном блоке.



- *1. Сигналы ограничения по и против часовой стрелки также могут быть введены через контроллеры ввода. Сигналы для ввода ограничения по и против часовой стрелки в CJ1M следующие: По час: A540.08, Против час: A540.09 для импульсного вывода 0 и по час: A541.08, Против час: A541.09 для импульсного выхода 1. Соответственно, фактические входы могут быть использованы в качестве ограничения предельных значений по/против часовой стрелки, выводя флаги, указанные ниже в программу на языке релейной логики.

Пример:



- *2. Контакты XB и YB используются для включения/выключения электромагнитного тормоза.
*3. Соединение с входной клеммой MING не включено.
*4. Не подключайте неиспользуемые клеммы.
*5. Клемма 0 В внутренне связана с общими клеммами.
*6. Применимая обжимная клемма R1.25-3 (круглая с открытым концом).

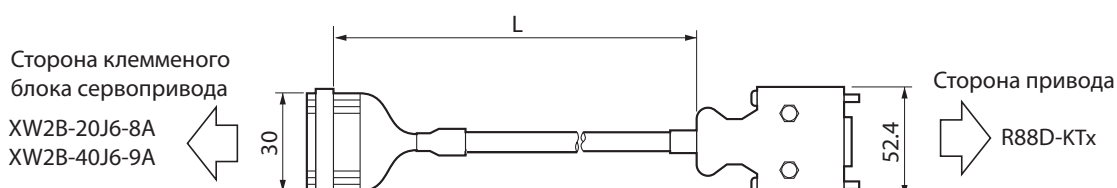
Кабель подключения сервопривода (XW2Z-xJ-B31)

Этот кабель подключает привод к клеммному блоку сервопривода (XW2B-20J6-8A, XW2B-40J6-9A).

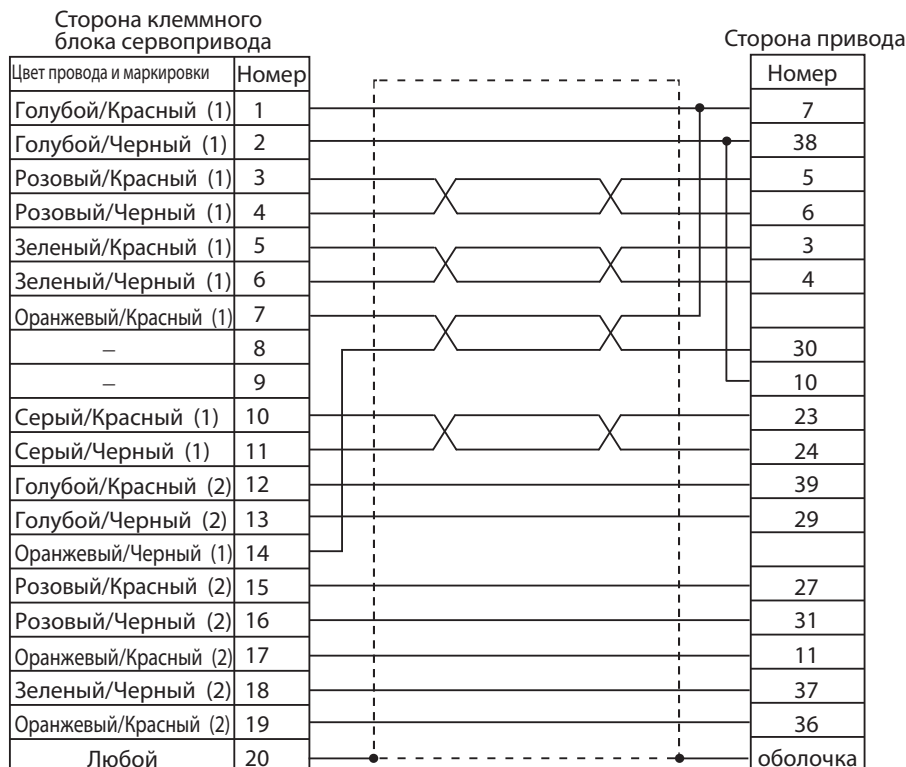
Типы кабеля

Модель	Длина (L)	Наружный диаметр оболочки	Вес
XW2Z-100J-B31	1 м	8.1 в диаметре	Прибл. 0.1 кг
XW2Z-200J-B31	2 м		Прибл. 0.2 кг

Конфигурации подключения и габаритные размеры



Подключение проводов



[Разъём клеммного блока сервопривода]

Модель контактного гнезда: XG4M-2030

Модель разгрузки натяжения кабеля: XG4T-2004

[Кабель]

AWG28 x 10P UL2464

[Разъем привода]

Модель вилки соединителя: 10150-3000PE (Sumitomo 3M)

Модель корпуса разъема: 10350-52A0-008 (Sumitomo 3M)

Спецификация кабеля подключения контроллера позиционирования и клеммного блока сервопривода

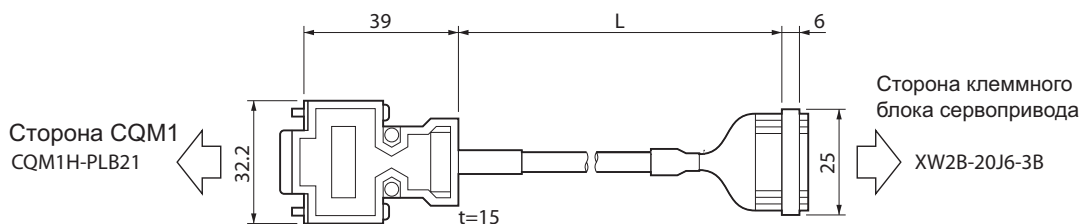
Кабель для подключения контроллера позиционирования (XW2Z-xJ-A3)

Этот кабель подключает программируемый контроллер (CQM1H-PLB21) к клеммному блоку сервопривода (XW2B-20J6-3B).

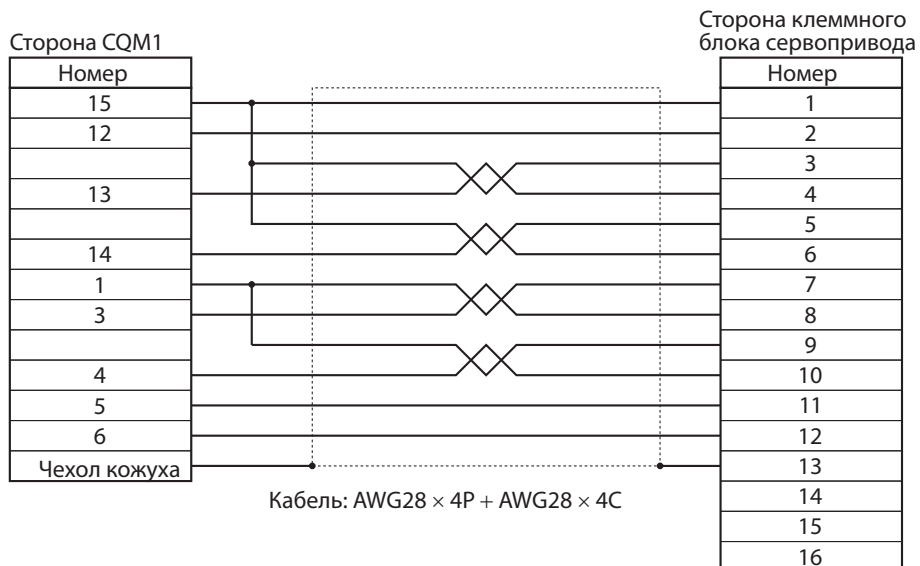
Типы кабеля

Модель	Длина (L)	Наружный диаметр оболочки	Вес
XW2Z-050J-A3	50 см	7.5 в диаметре	Прибл. 0.1 кг
XW2Z-100J-A3	1 м		Прибл. 0.1 кг

Конфигурации подключения и габаритные размеры



Подключение проводов



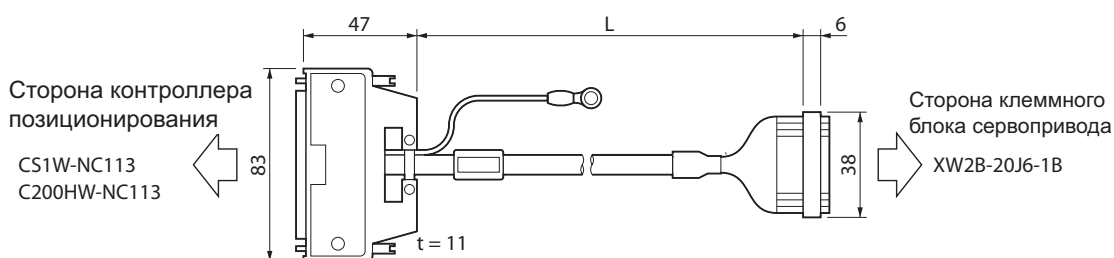
Кабель для подключения контроллера позиционирования (XW2Z-xJ-A6)

Этот кабель подключает контроллер позиционирования (CS1W-NC113 и C200HW-NC113) к клеммному блоку сервопривода (XW2B-20J6-1B).

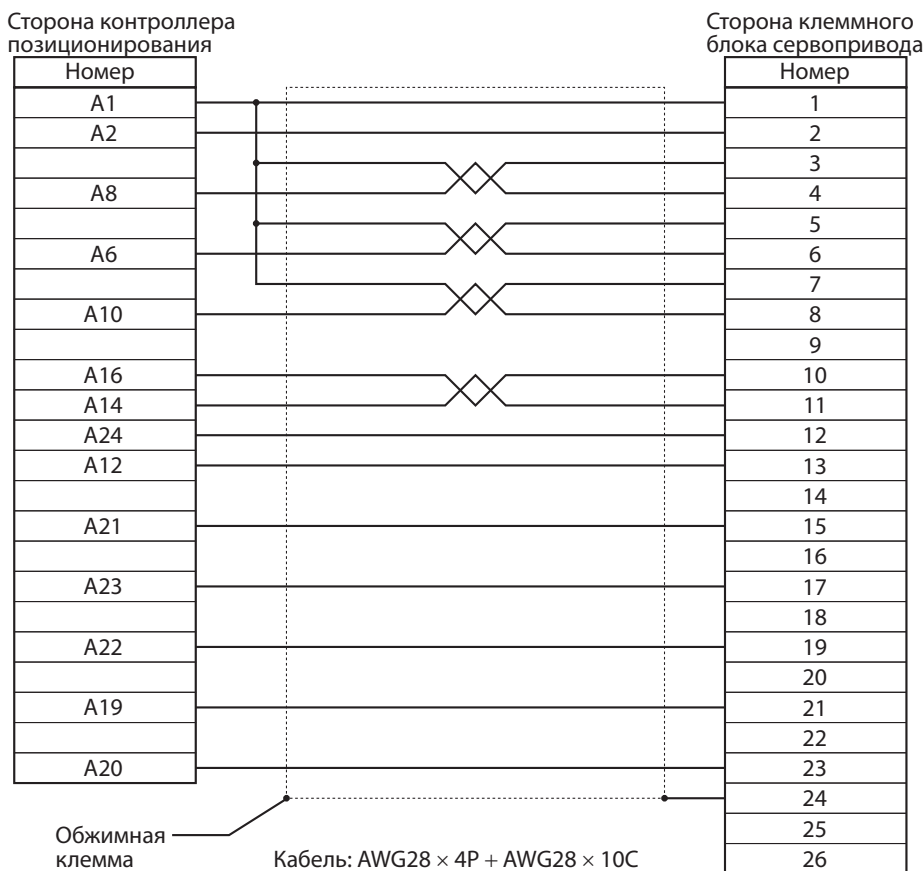
Типы кабеля

Модель	Длина (L)	Наружный диаметр оболочки	Вес
XW2Z-050J-A6	50 см	8.0 в диаметре	Прибл. 0.1 кг
XW2Z-100J-A6	1 м		Прибл. 0.1 кг

Конфигурации подключения и габаритные размеры



Подключение проводов



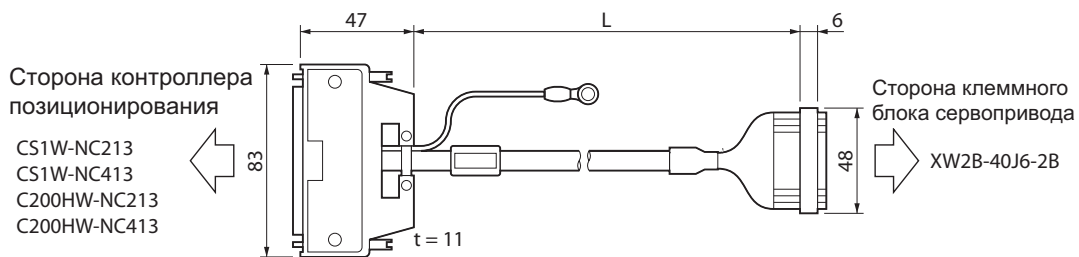
Кабель для подключения контроллера позиционирования (XW2Z-xJ-A7)

Этот кабель подключает контроллер позиционирования (CS1W-NC213/NC413 и C200HW-NC213/NC413) к клеммному блоку сервопривода (XW2B-40J6-2B).

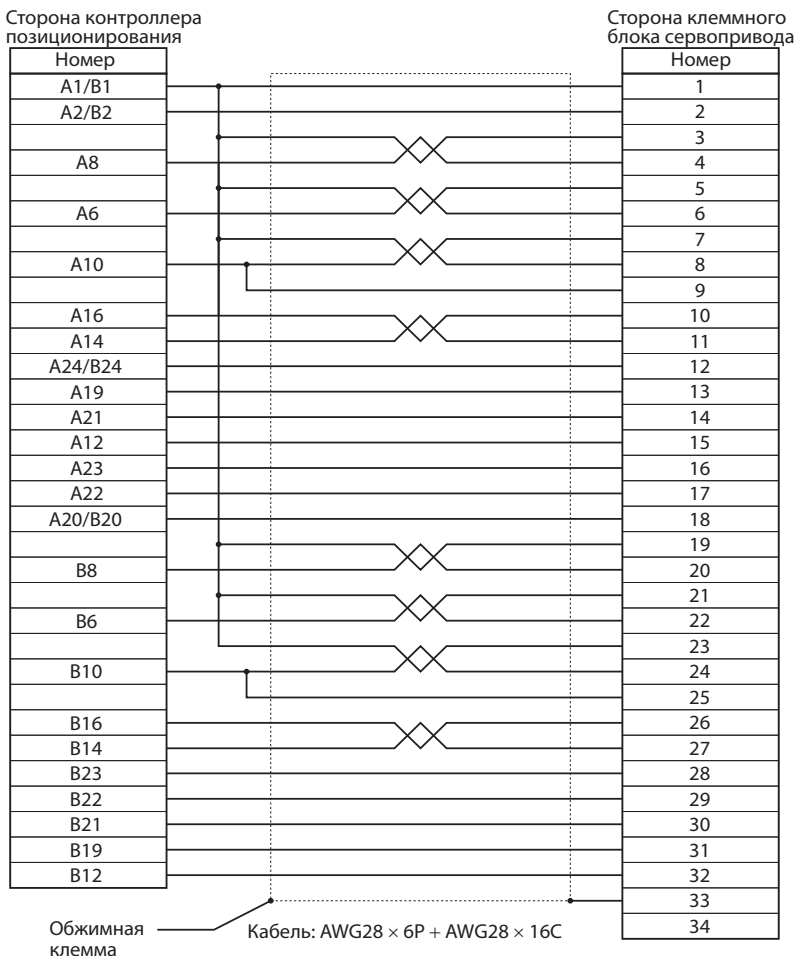
Типы кабеля

Модель	Длина (L)	Наружный диаметр оболочки	Вес
XW2Z-050J-A7	50 см	10.0 в диаметре	Прибл. 0.1 кг
XW2Z-100J-A7	1 м		Прибл. 0.2 кг

Конфигурации подключения и габаритные размеры



Подключение проводов



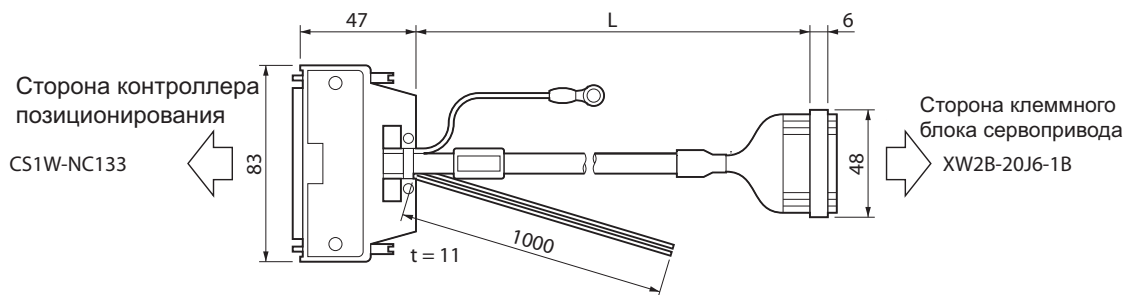
Кабель для подключения контроллера позиционирования (XW2Z-xJ-A10)

Этот кабель подключает контроллер позиционирования (CS1W-NC133) к клеммному блоку сервопривода (XW2B-20J6-1B).

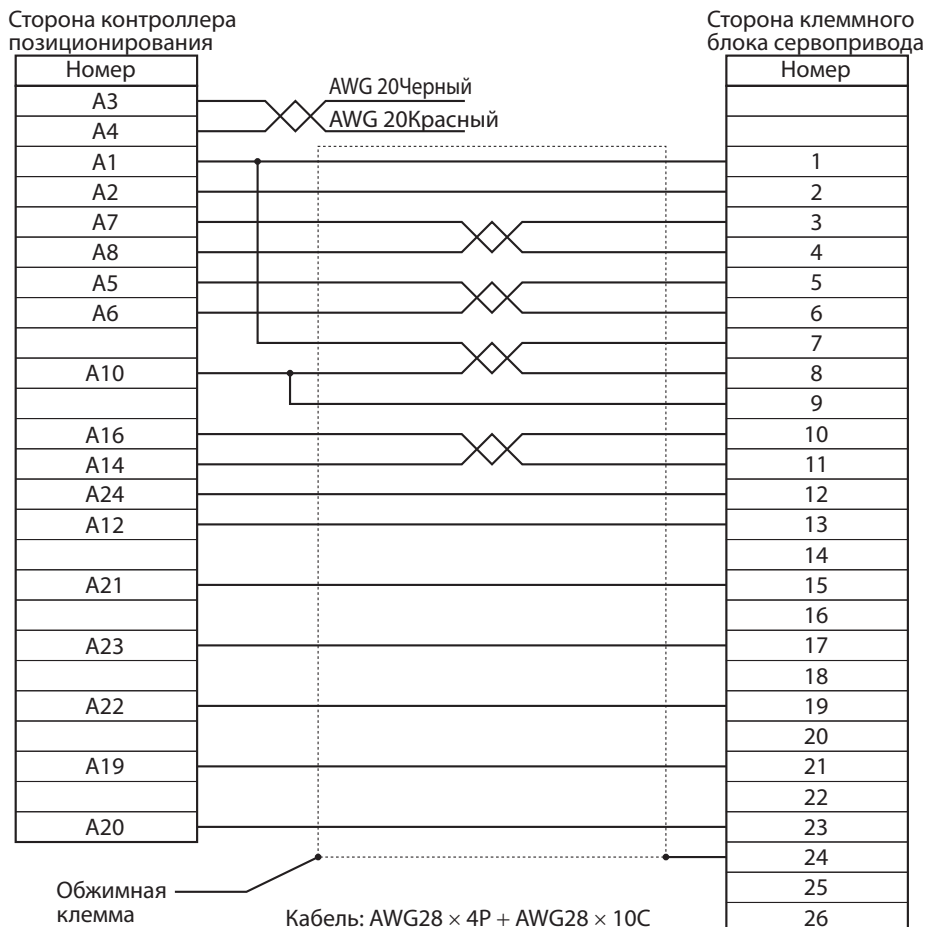
Типы кабеля

Модель	Длина (L)	Наружный диаметр оболочки	Вес
XW2Z-050J-A10	50 см	10.0 в диаметре	Прибл. 0.1 кг
XW2Z-100J-A10	1 м		Прибл. 0.2 кг

Конфигурации подключения и габаритные размеры



Подключение проводов



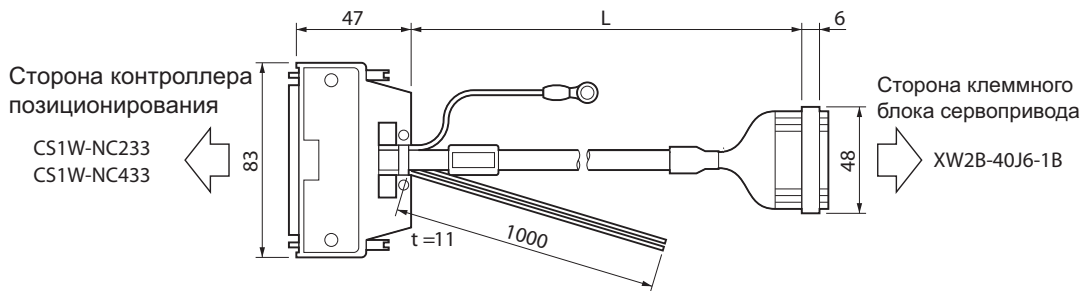
Кабель для подключения контроллера позиционирования (XW2Z-xJ-A11)

Этот кабель подключает контроллер позиционирования (CS1W-NC233/433) к клеммному блоку сервопривода (XW2B-40J6-1B).

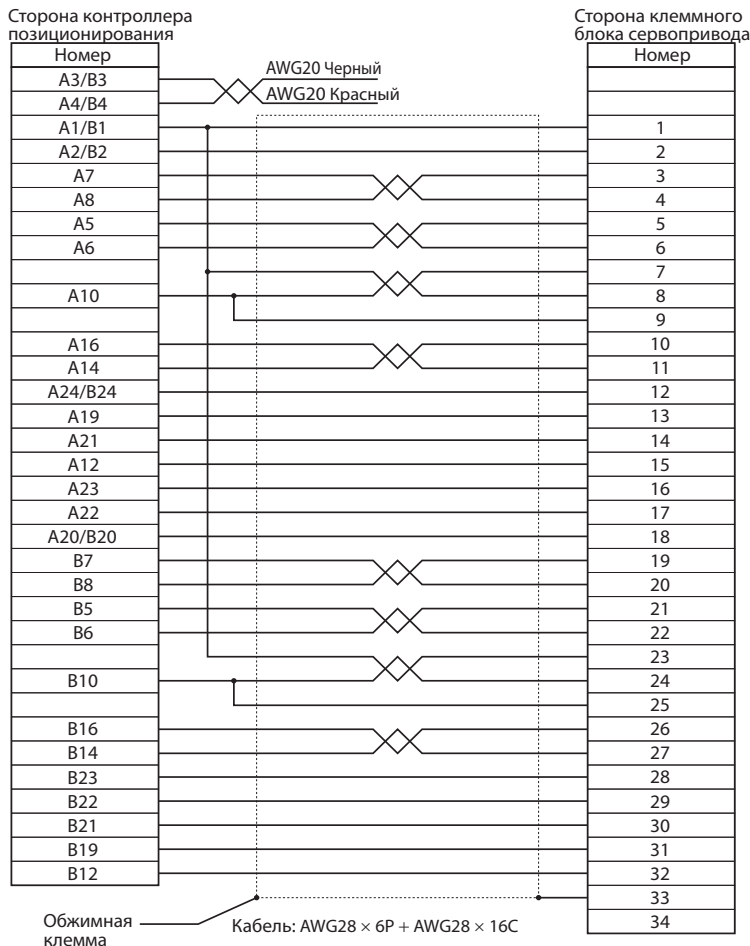
Типы кабеля

Модель	Длина (L)	Наружный диаметр оболочки	Вес
XW2Z-050J-A11	50 см	10.0 в диаметре	Прибл. 0.1 кг
XW2Z-100J-A11	1 м		Прибл. 0.2 кг

Конфигурации подключения и габаритные размеры



Подключение проводов



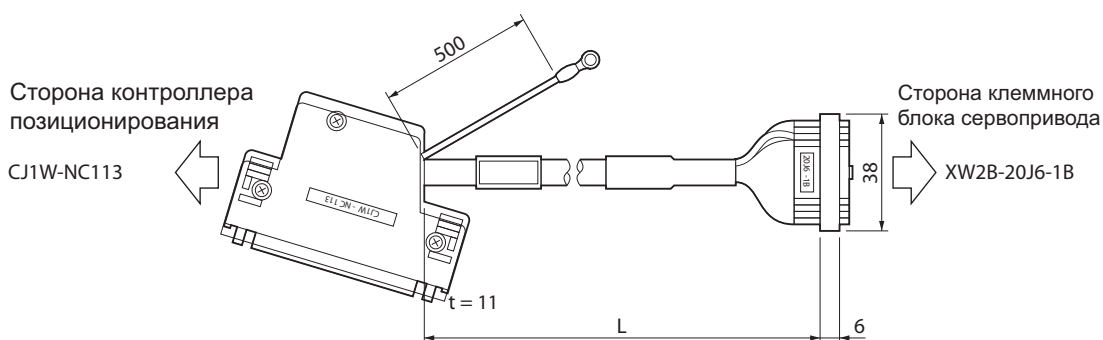
Кабель для подключения контроллера позиционирования (XW2Z-xJ-A14)

Этот кабель подключает контроллер позиционирования (CJ1W-NC113) к клеммному блоку сервопривода (XW2B-20J6-1B).

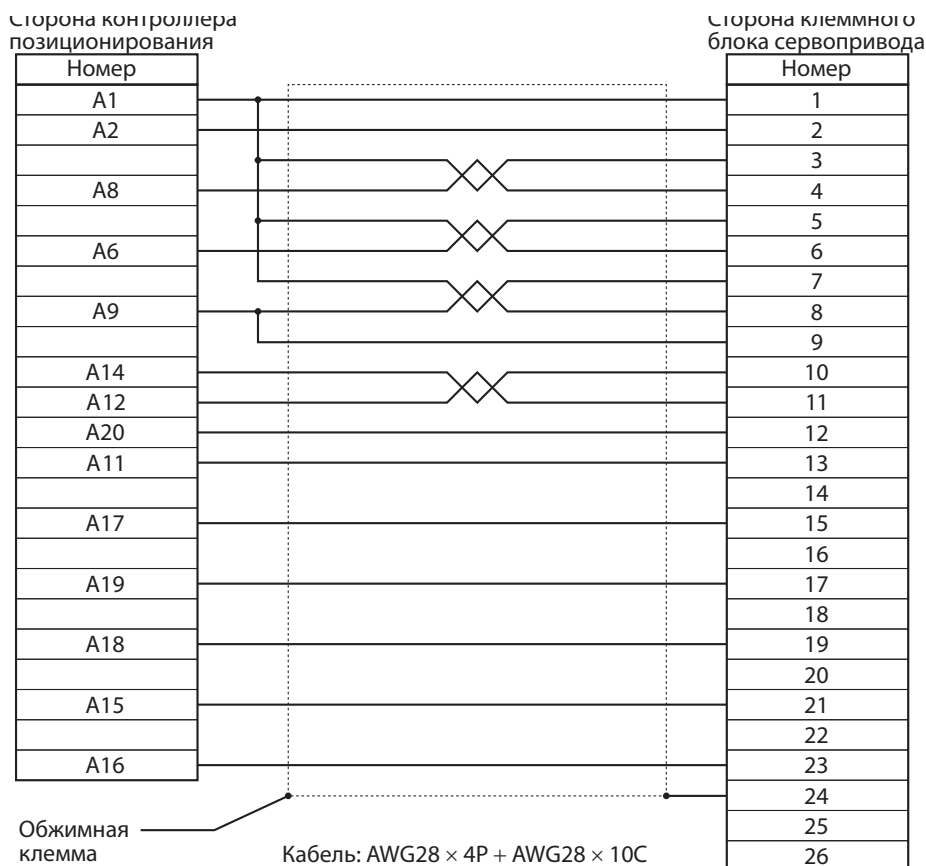
Типы кабеля

Модель	Длина (L)	Наружный диаметр оболочки	Вес
XW2Z-050J-A14	50 см	10.0 в диаметре	Прибл. 0.1 кг
XW2Z-100J-A14	1 м		Прибл. 0.2 кг

Конфигурации подключения и габаритные размеры



Подключение проводов



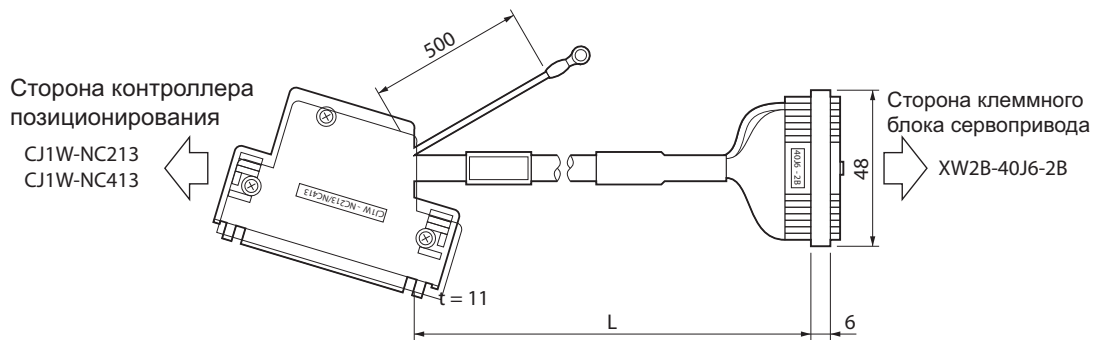
Кабель для подключения контроллера позиционирования (XW2Z-xJ-A15)

Этот кабель подключает контроллер позиционирования (CJ1W-NC213/NC413) к клеммному блоку сервопривода (XW2B-40J6-2B).

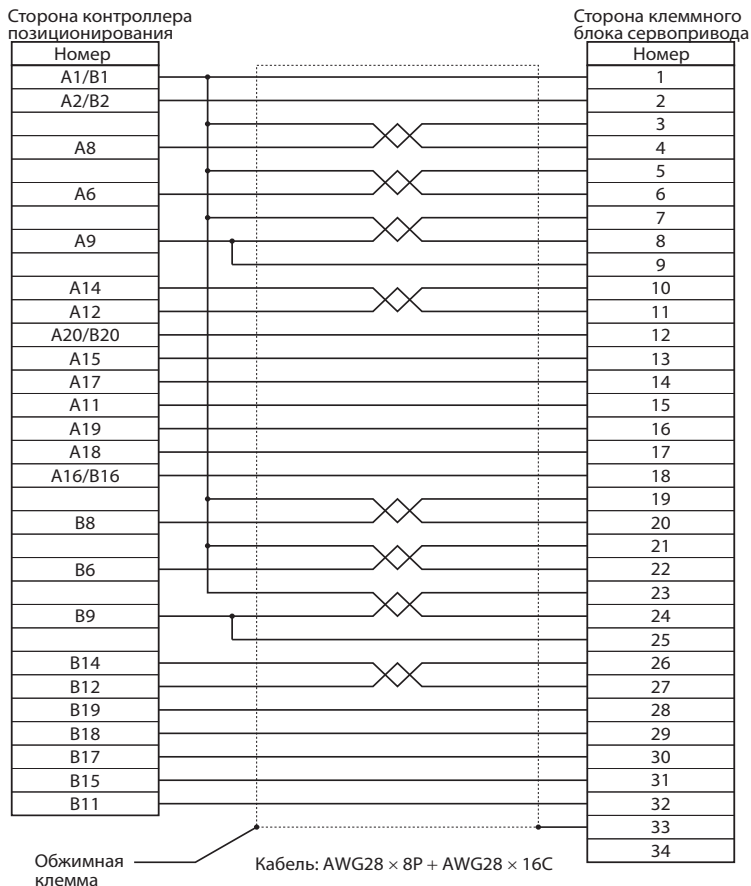
Типы кабеля

Модель	Длина (L)	Наружный диаметр оболочки	Вес
XW2Z-050J-A15	50 см	10.0 в диаметре	Прибл. 0.1 кг
XW2Z-100J-A15	1 м		Прибл. 0.2 кг

Конфигурации подключения и габаритные размеры



Подключение проводов



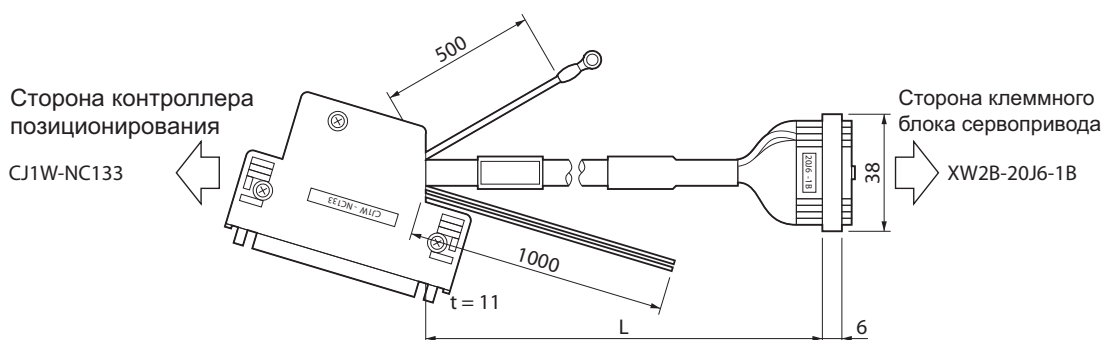
Кабель для подключения контроллера позиционирования (XW2Z-xJ-A18)

Этот кабель подключает контроллер позиционирования (CJ1W-NC133) к клеммному блоку сервопривода (XW2B-20J6-1B).

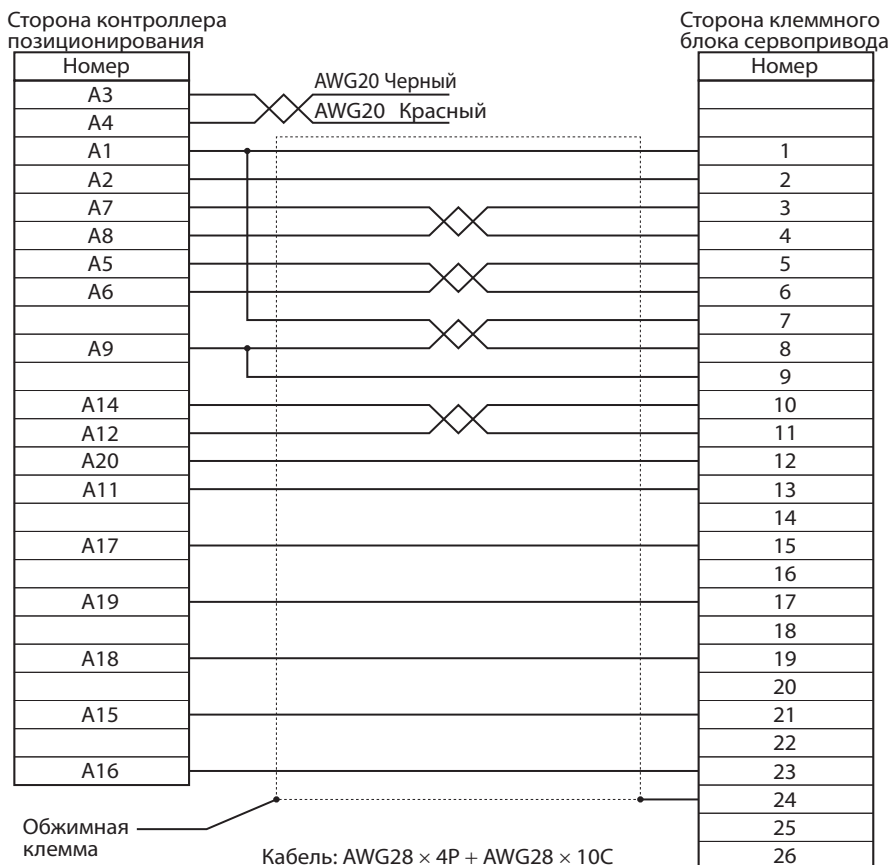
Типы кабеля

Модель	Длина (L)	Наружный диаметр оболочки	Вес
XW2Z-050J-A18	50 см	10.0 в диаметре	Прибл. 0.1 кг
XW2Z-100J-A18	1 м		Прибл. 0.2 кг

Конфигурации подключения и габаритные размеры



Подключение проводов



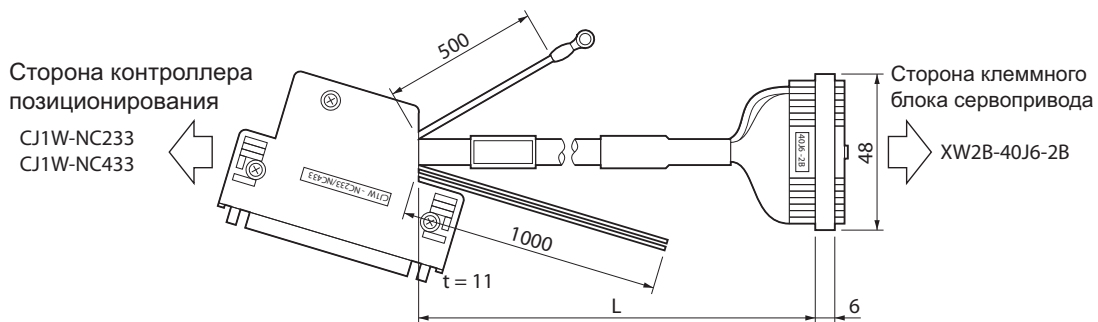
Кабель для подключения контроллера позиционирования (XW2Z-xJ-A19)

Этот кабель подключает контроллер позиционирования (CJ1W-NC233/433) к клеммному блоку сервопривода (XW2B-40J6-2B).

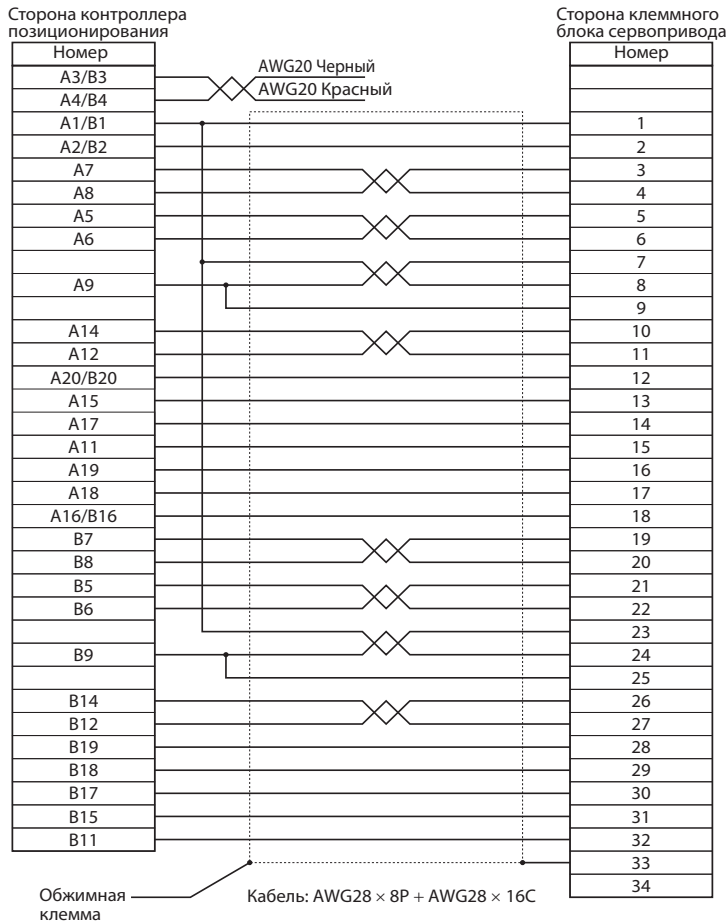
Типы кабеля

Модель	Длина (L)	Наружный диаметр оболочки	Вес
XW2Z-050J-A19	50 см	10.0 в диаметре	Прибл. 0.1 кг
XW2Z-100J-A19	1 м		Прибл. 0.2 кг

Конфигурации подключения и габаритные размеры



Подключение проводов



3-6 Спецификация внешнего тормозного резистора

Спецификация внешнего тормозного резистора

R88A-RR08050S

Модель	Кэфф. сопротивления	Ном. мощность	Поглощение рекуперации энергии с повышением температуры до 120 °С	Состояние тепловой радиации	Спецификация выхода термореле
R88A-RR08050S	50 Ом	80 Вт	20 Вт	Алюминий 250 x 250, Толщина: 3.0	Рабочая температура 150°C ± 5% НЗ контакт Номинальная выходная мощность: 30 В~, 50 мА макс.

R88A-RR080100S

Модель	Кэфф. сопротивления	Ном. мощность	Поглощение рекуперации энергии с повышением температуры до 120 °С	Состояние тепловой радиации	Спецификация выхода термореле
R88A-RR080100S	100 Ом	80 Вт	20 Вт	Алюминий 250 x 250, Толщина: 3.0	Рабочая температура 150°C ± 5% НЗ контакт Номинальная выходная мощность: 30 В~, 50 мА макс.

R88A-RR22047S

Модель	Кэфф. сопротивления	Ном. мощность	Поглощение рекуперации энергии с повышением температуры до 120 °С	Состояние тепловой радиации	Спецификация выхода термореле
R88A-RR22047S	47 Ом	220 Вт	70 Вт	Алюминий 350 x 350, Толщина: 3.0	Рабочая температура: 170°C ± 7°C НЗ контакт Номинальная выходная мощность: 250 В~, 0.2 А макс.

R88A-RR50020S

Модель	Кэфф. сопротивления	Ном. мощность	Поглощение рекуперации энергии с повышением температуры до 120 °С	Состояние тепловой радиации	Спецификация выхода термореле
R88A-RR50020S	20 Ом	500 Вт	180 Вт	Алюминий 600 x 600, Толщина: 3.0	Рабочая температура 200°C ± 7°C НЗ контакт Номинальная выходная мощность: 250 В~, 0.2 А макс. 24 В=, 0.2 А макс.

3-7 Спецификация фильтра ЭМС

Спецификация

Применимый сервопривод	Модель фильтра	Номинальный ток	Ток утечки	Номинальное напряжение
R88D-KT01H	R88A-FIK102-RE	2.4 A	3.5 мА	250 В~ одна фаза
R88D-KT02H				
R88D-KT04H	R88A-FIK104-RE	4.1 A		
R88D-KT08H	R88A-FIK107-RE	6.6 A		
R88D-KT10H	R88A-FIK114-RE	14.2 A		
R88D-KT15H				
R88D-KT06F	R88A-FIK304-RE	4 A		400 В~ одна фаза
R88D-KT10F				
R88D-KT15F				
R88D-KT20F	R88A-FIK306-RE	6 A		
R88D-KT30F	R88A-FIK312-RE	12 A		
R88D-KT50F				

4

Проектирование системы

Данная глава объясняет условия установки, методы проводных соединений, включая проводные соединения, соответствующие директивам по электромагнитной совместимости, и метод расчета значения энергии рекуперации в отношении сервопривода, серводвигателя, а также функционирование внешних тормозных резисторов и тому подобное.

4

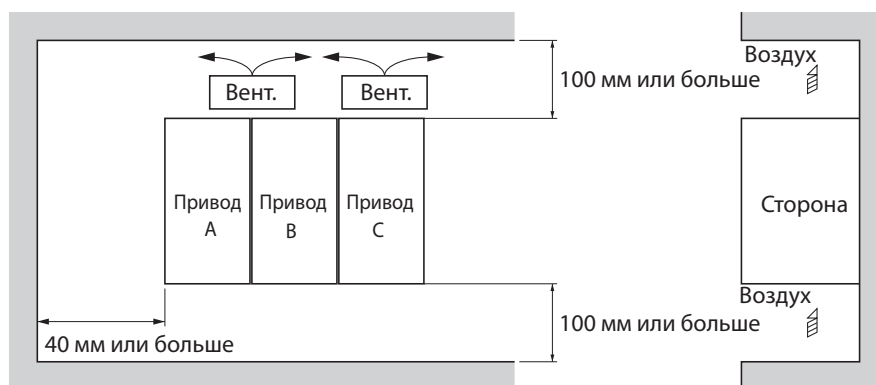
4-1	Условия установки	4-2
	Условия установки сервопривода	4-2
	Условия установки серводвигателя	4-4
	Условия установки редуктора	4-6
4-2	Проводные соединения	4-8
	Проводные соединения	4-7
	Соединения ввода сетевого напряжения и двигателя	4-15
4-3	Проводные соединения, соответствующие директивам по электромагнитной совместимости	4-31
	Метод проводных соединений	4-31
	Выбор компонента соединения	4-36
4-4	Поглощение энергии рекуперации	4-45
	Расчет значения энергии рекуперации	4-45
	Способность привода поглощать энергию рекуперации	4-50
	Поглощение энергии рекуперации при помощи внешнего тормозного резистора.....	4-51
	Подсоединение внешнего тормозного резистора	4-50

4-1 Условия установки

Условия установки сервопривода

Требования к пространству вокруг оборудования

- Установите приводы в соответствии с чертежом, показанным на следующей иллюстрации, чтобы обеспечить правильное рассеивание тепла внутри привода и конвекцию внутри шкафа. Если приводы установлены бок о бок, поставьте вентилятор для циркуляции воздуха, чтобы избежать неравномерности температуры внутри шкафа.



- Для установки бок о бок вам следует применить следующее снижение номинальных значений для моделей мощностью 800 Вт или менее: при установке в положении А максимальная температура внешней среды 50°C, при установке в положении В максимальная температура окружающей среды 40°C и при установке в положении С максимальная температура окружающей среды 45°C.

Направление монтажа

- Установите приводы в таком направлении (перпендикулярно), чтобы хорошо был виден номер модели.

Условия эксплуатации в части воздействия факторов внешней среды

- Внешняя среда, в которой эксплуатируются приводы, должна отвечать следующим условиям. Если приводы будут эксплуатироваться в любых других условиях, то они могут работать неисправно.

Рабочая температура внешней среды: от 0 до 55°C (учтите, что температура повышается в самих следующих индивидуальных приводах.)

Рабочая влажность: максимум 90% относительной влажности (без конденсации)

Рабочая атмосфера: Отсутствие коррозионных газов.

Высота работы над уровнем моря: максимум 1000 м

Для больших высот необходимо применять ограничение рабочих характеристик.

Контроль температуры внешней среды

- Для работы во внешней среде с минимальным повышением температуры рекомендуется поддерживать высокий уровень надежности.
- Когда привод установлен в закрытом пространстве, например, в ящике, температура внешней среды повысится из-за повышения температуры в каждом блоке. Используйте вентилятор или кондиционер, чтобы не дать температуре внешней среды привода подняться выше 55°C.

- ♦ Температура поверхности привода может подняться на 30°C выше температуры внешней среды. Используйте для проводки термоустойчивые материалы и держите его на необходимом расстоянии от любых чувствительных к нагреванию приборов и проводок.
- ♦ Предельный срок службы привода во многом определяется температурой внешней среды вокруг внутренних электролитических конденсаторов. Когда электролитический конденсатор достигает своего предельного значения, уменьшается электростатическая емкость
- ♦ Если привод всегда эксплуатируется при температуре внешней среды 55°C и со 100% выходом номинального крутящего момента и номинальной скорости вращения, его ожидаемый предельный срок службы составляет примерно 28000 часов (за исключением вентилятора с осевым потоком). Снижение температуры внешней среды на 10°C удвоит ожидаемый предельный срок службы привода.

$$\text{Срок службы } 25^{\circ}\text{C} = \text{Срок службы } 55^{\circ}\text{C} \times 2^{\frac{55-25}{10}} = 224000 \text{ часов}$$

Недопущение попадания посторонних предметов в блоки

- ♦ Во время установки поместите над приводом защитное покрытие или примите другие предупредительные меры для предотвращения попадания внутрь привода посторонних предметов, например, металлических опилок от сверления. Убедитесь, что сняли покрытие после завершения установки. Если покрытие останется во время эксплуатации, теплорассеяние привода будет заблокировано, что может привести к неисправной работе.
- ♦ Во время установки и эксплуатации примите меры для предотвращения попадания внутрь привода посторонних предметов, например, металлических частиц, масла, машинного масла, пыли или воды.

Условия установки серводвигателя

Условия эксплуатации в части воздействия факторов внешней среды

- ♦ Внешняя среда, в которой эксплуатируется двигатель, должна отвечать следующим условиям. Эксплуатация двигателя за пределами следующего диапазона может привести к его неисправной работе.

Рабочая температура внешней среды: от 0 до +40°C*1

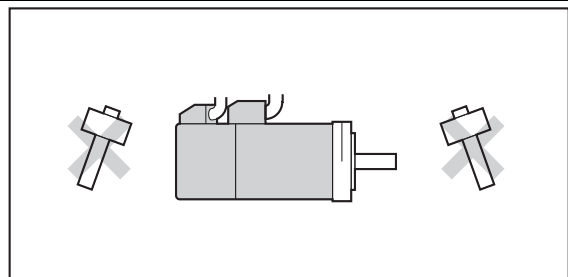
Рабочая влажность: максимум 85% относительной влажности (без конденсации)

Рабочая атмосфера: Отсутствие коррозионных газов.

*1. Рабочая температура внешней среды - это температура в точках на расстоянии 5 см от двигателя.

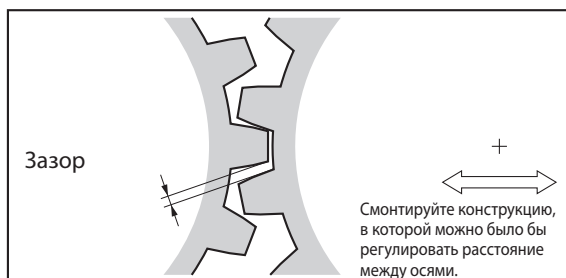
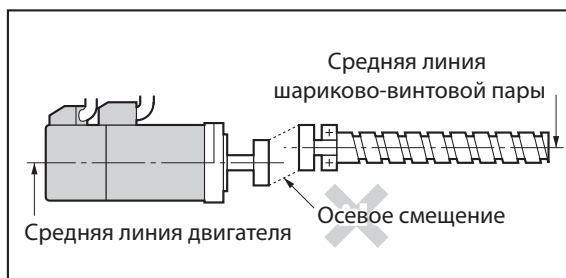
Ударное воздействие и нагрузка

- ♦ Двигатель обладает сопротивлением ударной нагрузке до 98 м/с². Не прилагайте сильное ударное воздействие или нагрузку при транспортировке, установке или демонтаже двигателя.
- ♦ При транспортировке удерживайте сам корпус двигателя. И не удерживайте энкодер, кабель или площади разъема. Невыполнение этого указания может привести к повреждению двигателя.
- ♦ Всегда используйте приспособление для снятия шкивов, чтобы удалить шкивы, муфты и другие предметы с вала.
- ♦ После сборки закрепите кабели, чтобы вывод кабеля не подвергался ударному воздействию или нагрузке.

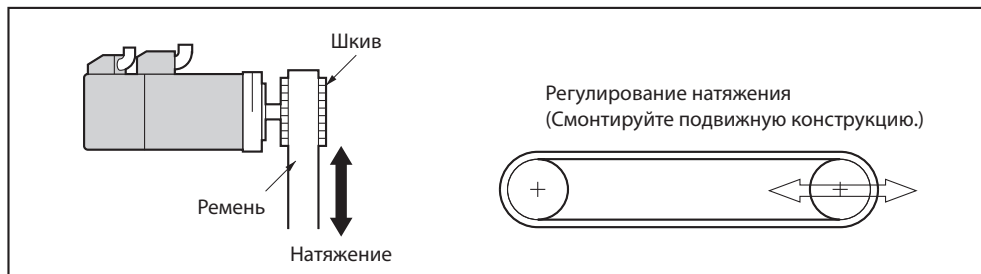
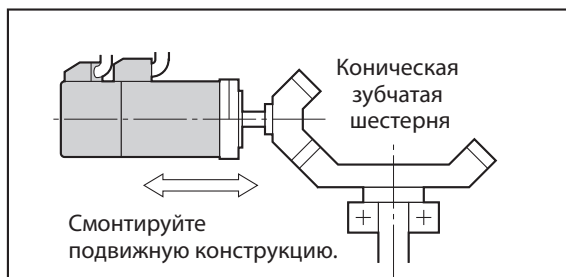


Подключение к мех.системам

- ♦ Допустимые осевые нагрузки для двигателя см. в параграфе «Характеристики» (п.3-3). Если к двигателю прилагается нагрузка больше, чем та, что для него указана, это снизит срок службы подшипников двигателя и может сломать вал двигателя.
- ♦ При подключении серводвигателя к нагрузке используйте муфты, способные достаточно гасить механический эксцентриситет и отклонения.
- ♦ К цилиндрическим прямозубым шестерням можно прилагать чрезвычайно высокую радиальную нагрузку, в зависимости от точности шестерни. Используйте прямозубые шестерни с высокой степенью точности (например, JIS класс 2: с нормальной ошибкой полюсной линии максимум 6 мкм для диаметра делительной окружности 50 мм).



- ♦ Если точность шестерни является недостаточной, оставьте зазор для гарантии, что к шестерне двигателя не будет прилагаться радиальная нагрузка.
- ♦ При использовании конических зубчатых шестерней нагрузка будет прилагаться в направлении осевого давления, в зависимости от конструкционной точности, точности шестерни и изменений температуры. Обеспечьте наличие соответствующего зазора или примите другие меры, чтобы гарантировать, что осевая нагрузка выше указанного уровня прилагаться не будет.
- ♦ Не кладите резиновое уплотнение на поверхность фланца. Если фланец установлен с резиновым уплотнением, он может треснуть от силы затяжки.
- ♦ При подсоединении клиновидного ремня или зубчатого ремня привода проконсультируйтесь с производителем по вопросу выбора и натяжения ремня.
- ♦ К валу двигателя будет прилагаться радиальная нагрузка в два раза выше натяжения ремня. Не допускайте, чтобы к валу двигателя прилагалась нагрузка, равная допустимой радиальной или превышающая её. При приложении чрезмерной радиальной нагрузки вал двигателя и подшипники могут быть повреждены.
- ♦ Установите подвижный шкив посередине вала двигателя и вала нагрузки, чтобы можно было отрегулировать натяжение ремня.



Влагонепроницаемость

- ♦ Защитная конструкция для двигателя является следующей. IP67 или её эквивалент (исключение для частей сквозного вала)

Меры по защите от масляно-водяной смеси

Используйте серводвигатель с сальником, если вы используете его в окружении, где капли масла могут попасть к сквозному валу. Эксплуатационные условия серводвигателя с сальником являются следующими.




- ♦ Установите уровень масла ниже кромки сальника.
- ♦ Подготовьте хорошее состояние смазки, при котором капли масла падают на сальник.
- ♦ Если вы используете серводвигатель в осевом направлении, убедитесь, что на кромке сальника не собирается масло.

Условия установки радиатора

- ♦ Убедитесь, что на серводвигатель установлен радиатор. Если радиатор не будет установлен, серводвигатель может быть поврежден из-за повышения температуры. Технические характеристики радиатора см. в 3-2, «Технические характеристики двигателя».
- ♦ При подключении серводвигателя к оборудованию температура серводвигателя может подняться, если не будет обеспечена достаточная площадь излучения. Поскольку повышение температуры может изменяться в зависимости от материала детали монтажа или внешней среды, проверьте фактическую температуру серводвигателя.
- ♦ В зависимости от внешней среды, например, когда серводвигатель установлен возле нагревательного элемента, температура серводвигателя может значительно повыситься. В этом случае примите любые из следующих мер.
 - Снизьте коэффициент нагрузки.
 - Проверьте условия теплового излучения серводвигателя.
 - Установите охлаждающий вентилятор и примените охлаждение серводвигателя воздухом.

Прочие меры предосторожности

- ♦ Примите меры для защиты вала электродвигателя от коррозии. Валу электродвигателей при отгрузке покрываются антикоррозийной смазкой, но такую смазку также необходимо применить при подключении компонентов, которые прикладывают нагрузку к валу.

 <h1 style="margin: 0;">Осторожно</h1>	
	<p>Не проводите электроснабжение от сети общего пользования к двигателю напрямую. Невыполнение этого указания может привести к воспламенению</p>
	<p>Никогда не ремонтируйте изделие, прибегая к его разборке. Невыполнение этого указания может привести к поражению электрическим током или травме.</p>

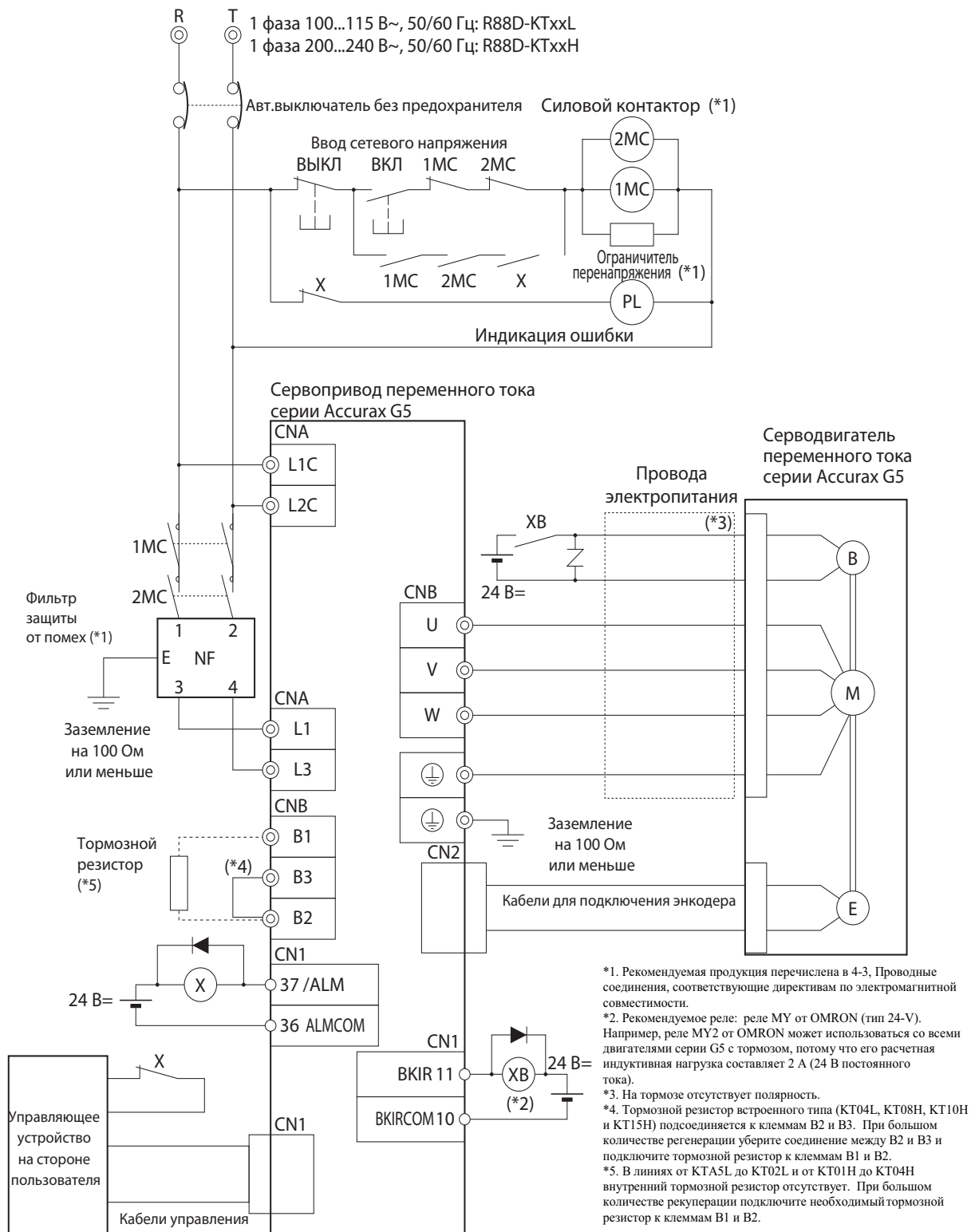
Условия установки редуктора

Использование редуктора другой фирмы (справочная информация)

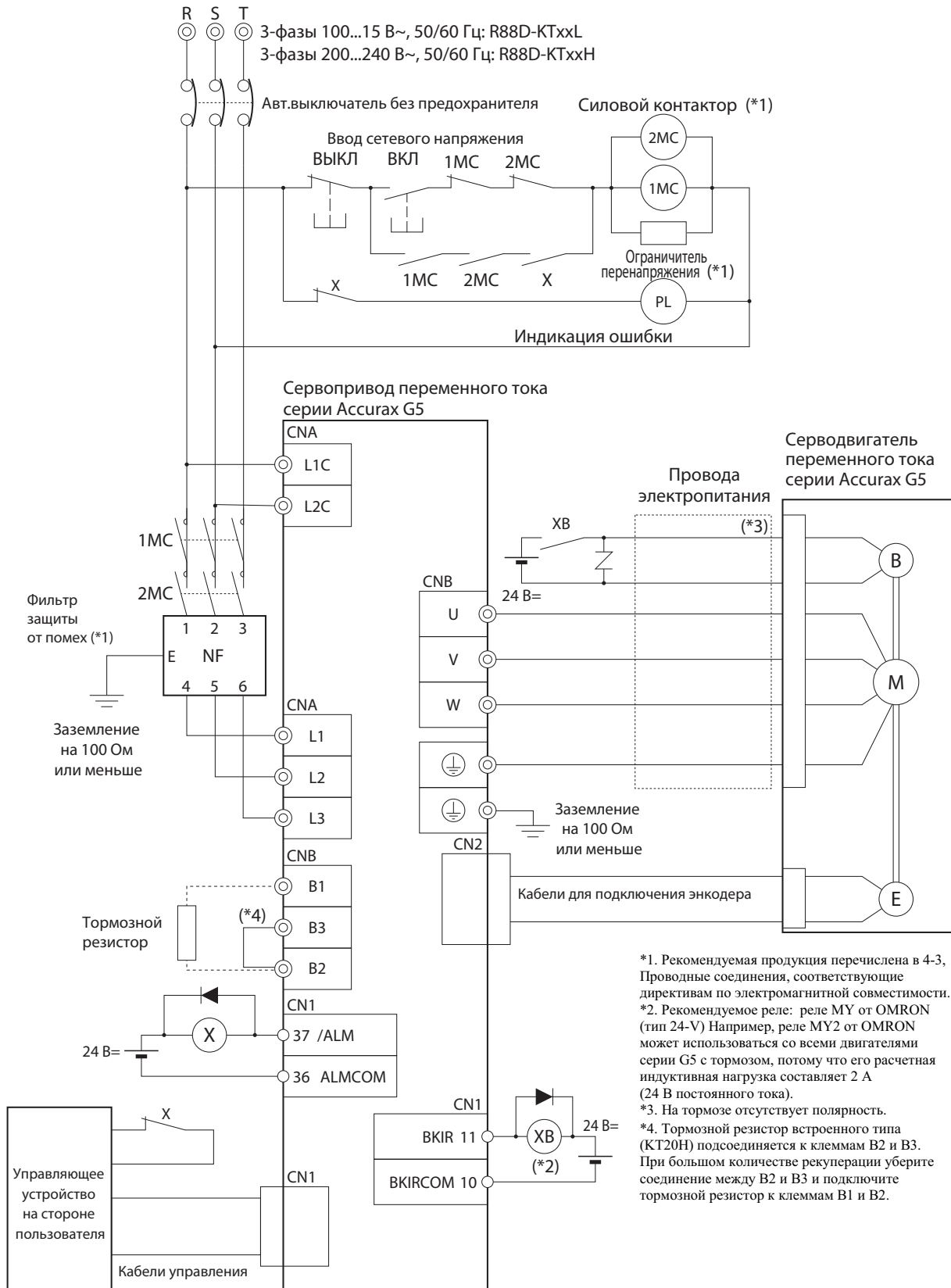
Если конфигурация системы требует использования редуктора другой фирмы в комбинации с двигателем Accurax G5, выбирайте редуктор так, чтобы нагрузка на вал электродвигателя (т.е. как радиальная, так и осевая нагрузка) находилась в пределах допустимого диапазона. (Подробную информацию о допустимых нагрузках для двигателей см. в разделе «Характеристики» (параграф 3-3)) Также выбирайте редуктор так, чтобы не были превышены допустимые входные параметры скорости вращения и крутящего момента редуктора.

4-2 Проводные соединения

Проводные соединения

R88D-KTA5L/-KT01L/-KT02L/-KT04L
R88D-KT01H/-KT02H/-KT04H/-KT08H/-KT10H/-KT15H (Однофазный вход)


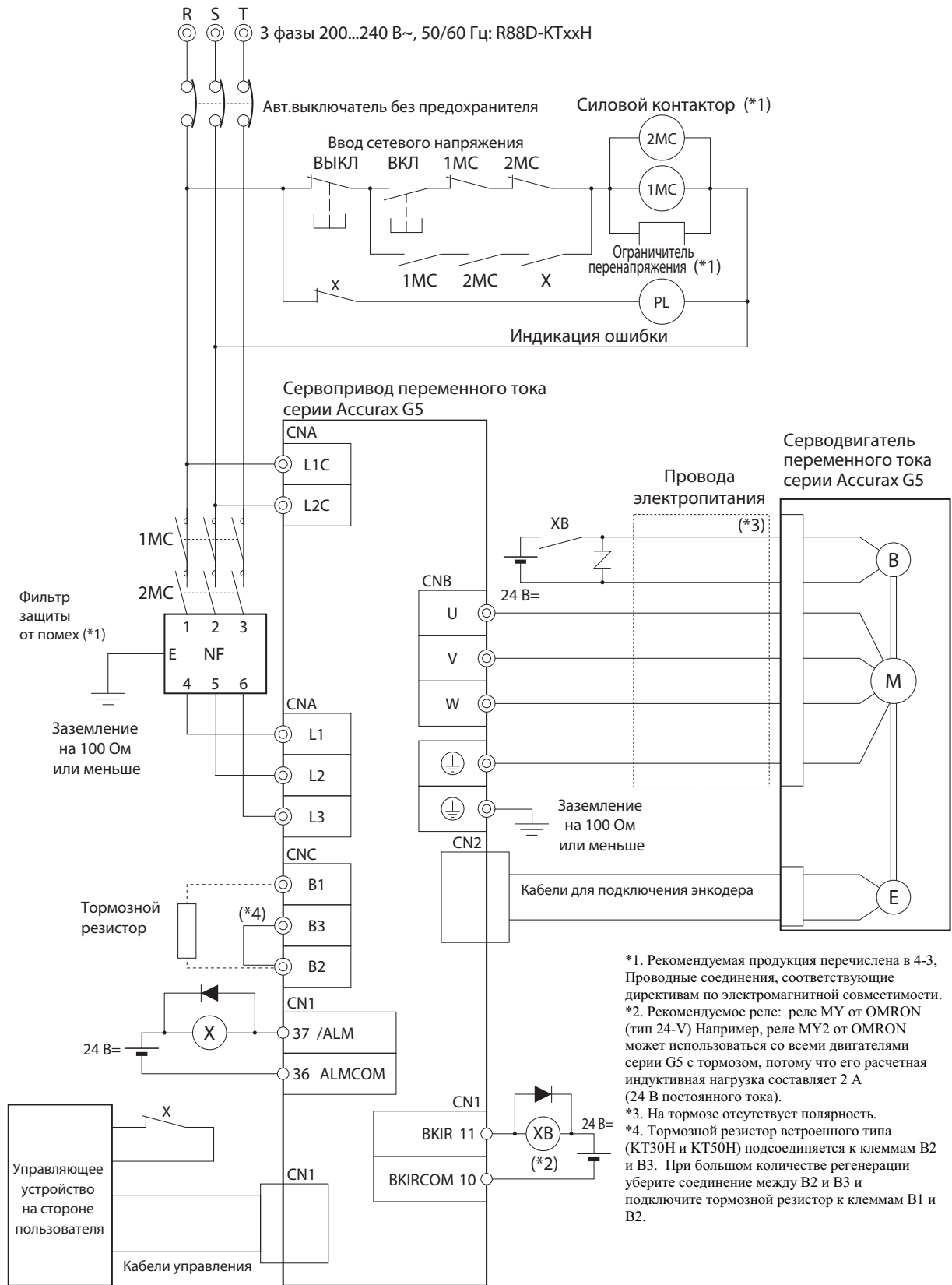
R88D-КТ01Н/-КТ02Н/-КТ04Н/-КТ08Н/-КТ10Н/-КТ15Н (Трехфазный вход)



4

Проектирование системы

R88D-KT20H

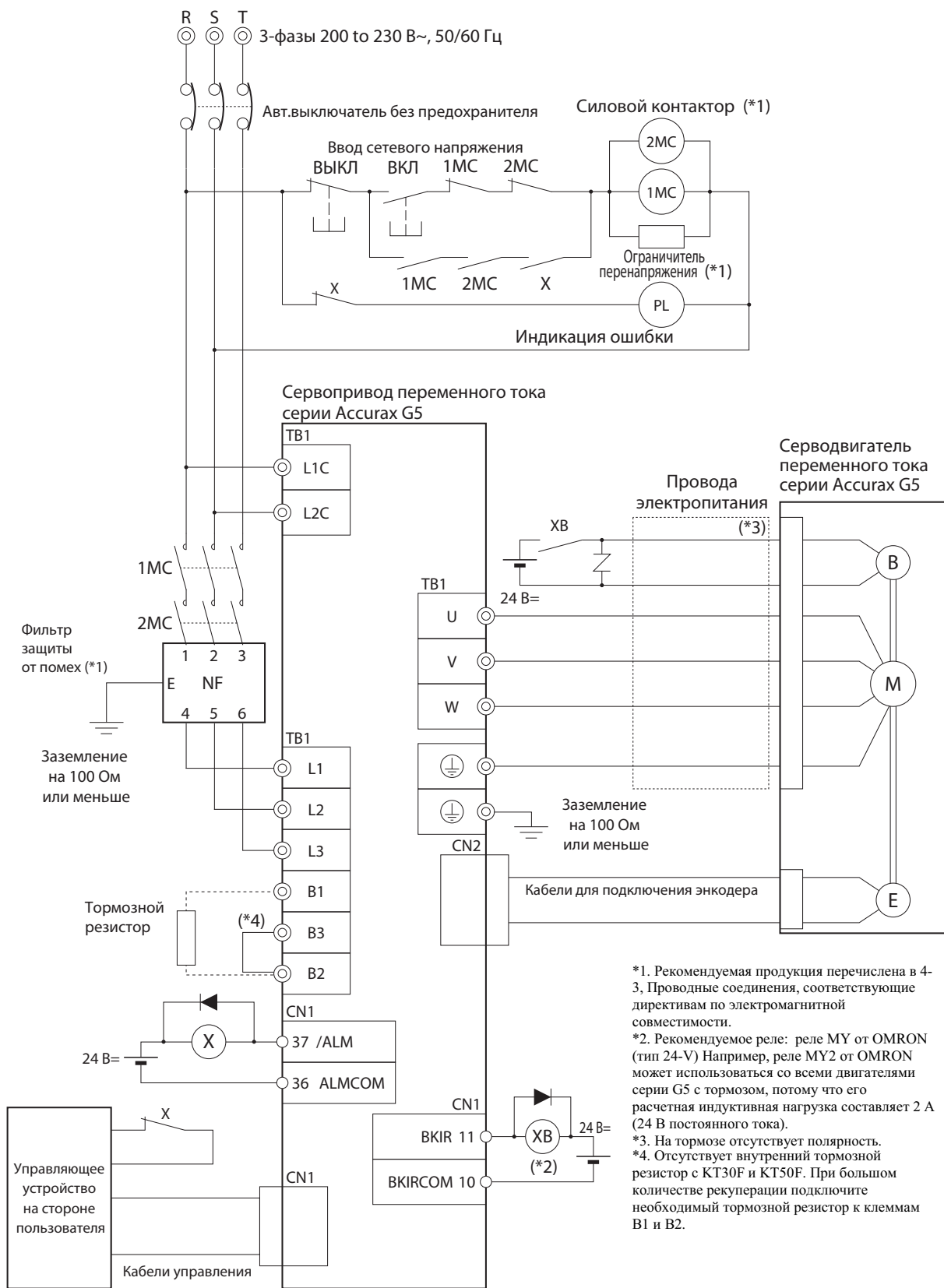


*1. Рекомендуемая продукция перечислена в 4-3, Проводные соединения, соответствующие директивам по электромагнитной совместимости.
 *2. Рекомендуемое реле: реле MY от OMRON (тип 24-V) Например, реле MY2 от OMRON может использоваться со всеми двигателями серии G5 с тормозом, потому что его расчетная индуктивная нагрузка составляет 2 А (24 В постоянного тока).
 *3. На тормозе отсутствует полярность.
 *4. Тормозной резистор встроенного типа (KT30H и KT50H) подсоединяется к клеммам B2 и B3. При большом количестве регенерации уберите соединение между B2 и B3 и подключите тормозной резистор к клеммам B1 и B2.

R88D-KT30H/-KT50H

4

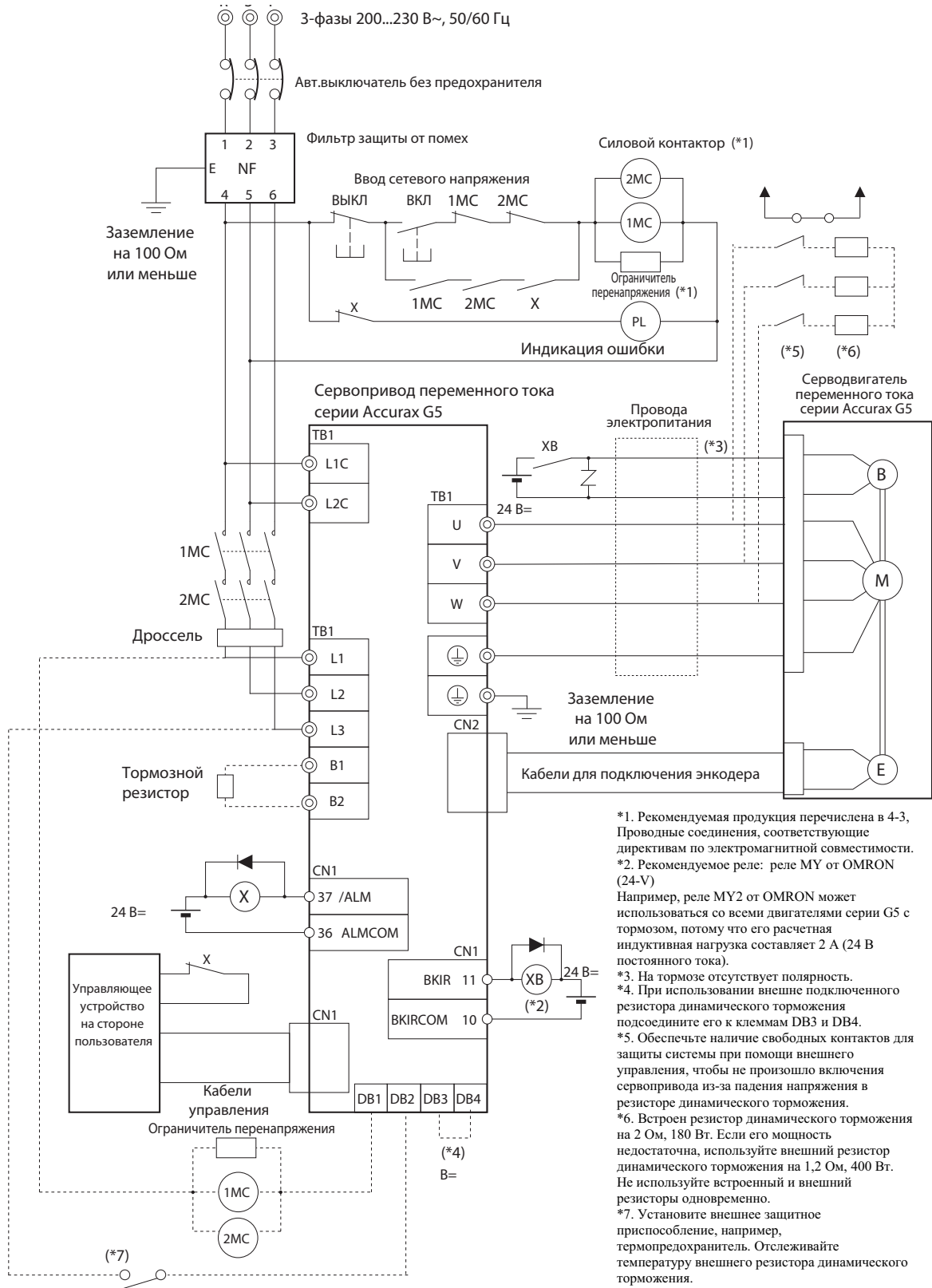
Проектирование системы



R88D-KT75H

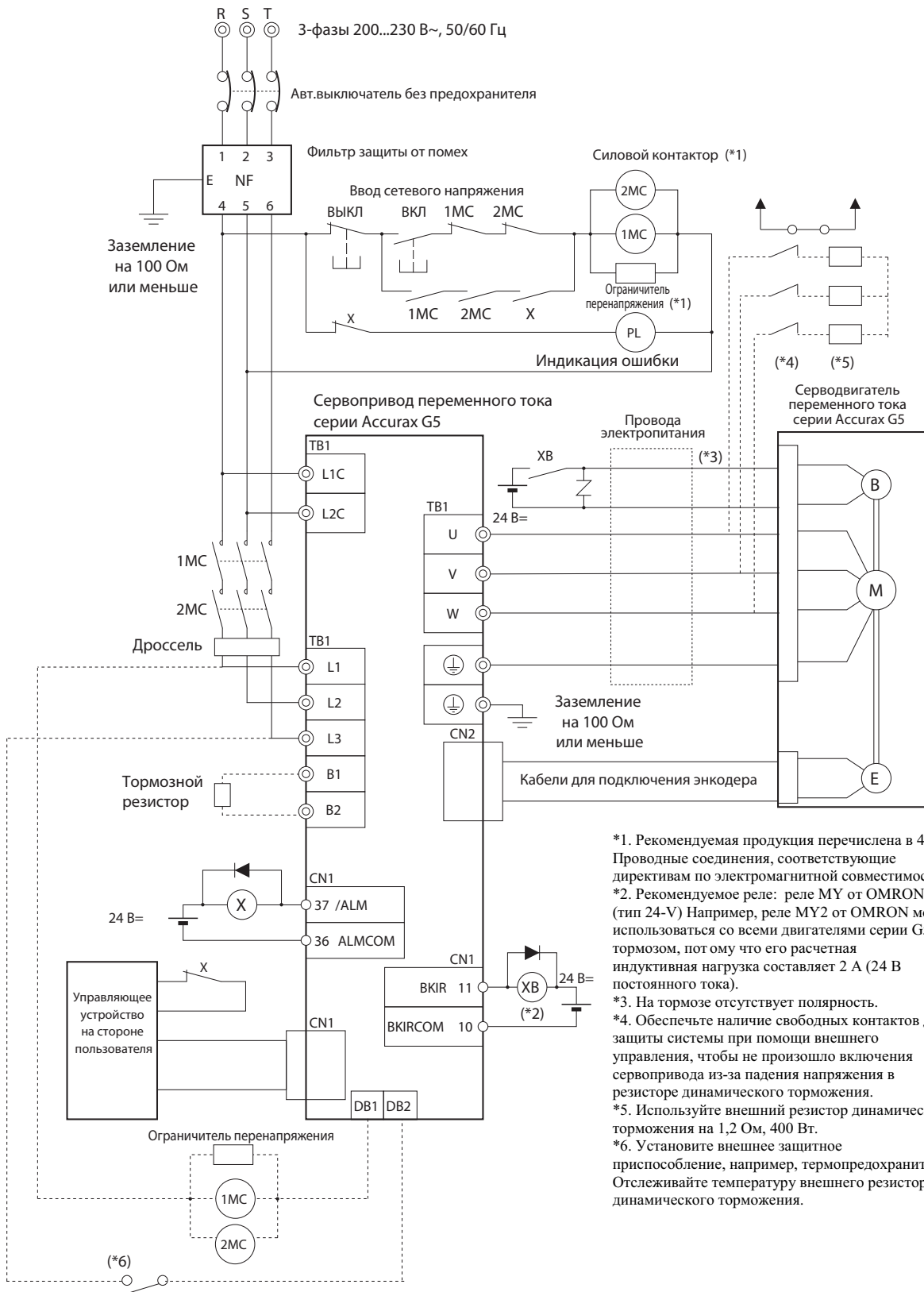
4

Проектирование системы



- *1. Рекомендуемая продукция перечислена в 4-3, Проводные соединения, соответствующие директивам по электромагнитной совместимости.
- *2. Рекомендуемое реле: реле MY от OMRON (24-V)
Например, реле MY2 от OMRON может использоваться со всеми двигателями серии G5 с тормозом, потому что его расчетная индуктивная нагрузка составляет 2 А (24 В постоянного тока).
- *3. На тормозе отсутствует полярность.
- *4. При использовании внешне подключенного резистора динамического торможения подсоедините его к клеммам DB3 и DB4.
- *5. Обеспечьте наличие свободных контактов для защиты системы при помощи внешнего управления, чтобы не произошло включения сервопривода из-за падения напряжения в резисторе динамического торможения.
- *6. Встроен резистор динамического торможения на 2 Ом, 180 Вт. Если его мощность недостаточна, используйте внешний резистор динамического торможения на 1,2 Ом, 400 Вт. Не используйте встроенный и внешний резисторы одновременно.
- *7. Установите внешнее защитное приспособление, например, термозащитный предохранитель. Отслеживайте температуру внешнего резистора динамического торможения.

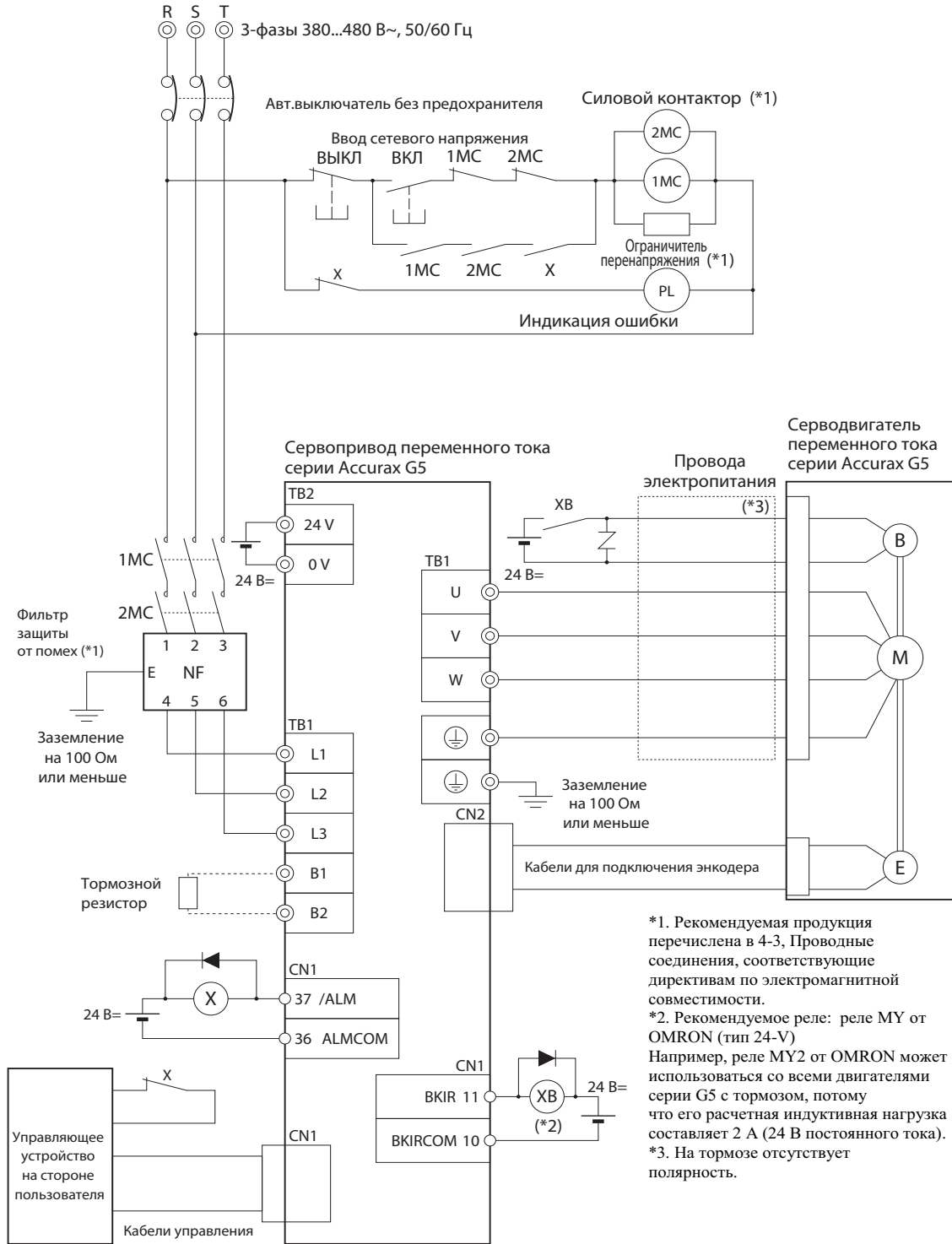
R88D-KT150H



R88D-KT30F/-KT50F

4

Проектирование системы



*1. Рекомендуемая продукция перечислена в 4-3, Проводные соединения, соответствующие директивам по электромагнитной совместимости.
 *2. Рекомендуемое реле: реле MY от OMRON (тип 24-V) Например, реле MY2 от OMRON может использоваться со всеми двигателями серии G5 с тормозом, потому что его расчетная индуктивная нагрузка составляет 2 А (24 В постоянного тока).
 *3. На тормозе отсутствует полярность.

Соединения ввода сетевого напряжения и двигателя

При проведении проводки от силовой цепи используйте правильный размер провода, системы заземления и сопротивление помехам.

R88D-KTA5L/-KT01L/-KT02L/-KT04L R88D-KT01H/-KT02H/-KT04H/-KT08H/-KT10H/-KT15H

Технические характеристики соединительных разъемов ввода сетевого напряжения (CNA)

Символ	Наименование	Функция
L1	Входной разъем для подключения к вводов сетевого напряжения	R88D-KTxL (50...400 Вт) : одна фаза 100...115 В~ (85...127 В) 50/60 Гц (200...400 Вт): три фазы 100...115 В~ (85...127 В) 50/60 Гц R88D-KTxH (100 Вт...1.5 кВт) : одна фаза 200...240 В~ (170...264 В) 50/60 Гц (100 Вт...1.5 кВт): три фазы 200...240 В~ (170...264 В) 50/60 Гц
L2		
L3		
L1C	Входной разъем для подключения питания цепи управления	R88D-KTxL : одна фаза 100...115 В~ (85...127 В) 50/60Гц R88D-KTxH : одна фаза 200...240 В~ (170...264 В) 50/60 Гц
L2C		

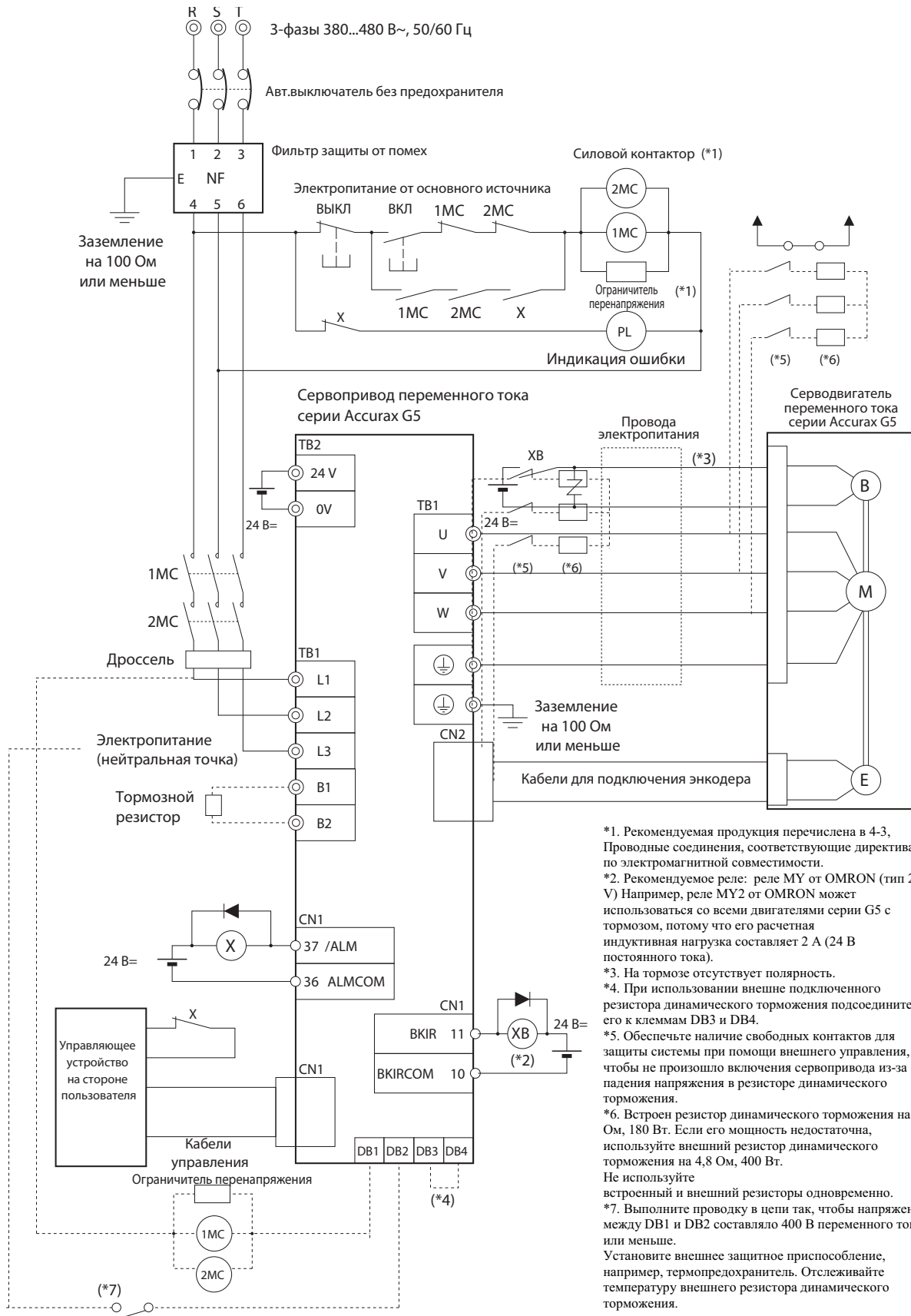
Технические характеристики соединительных разъемов для электродвигателя (CNB)

Символ	Наименование	Функция
B1	Клеммы подсоединения внешнего тормозного резистора	50...400 Вт: обычно не требуется подключения к этим клеммам. При высокой энергии рекуперации подключите внешний тормозной резистор к клеммам B1 и B2. от 750 Вт до 1,5 кВт: обычно происходит подключение к клеммам B2 и B3. При высокой энергии рекуперации удалите замыкающую перемычку между B2 и B3 и подключите внешний тормозной резистор к клеммам B1 и B2.
B2		
B3		
U	Выходные разъемы для соединения с двигателем	Это выходные разъемы для соединения с серводвигателем. Убедитесь, что они подключены правильно.
V		
W		
⊕		
⊕	Заземление на корпус	Это вывод заземления. Заземление на 100 Ом или меньше.

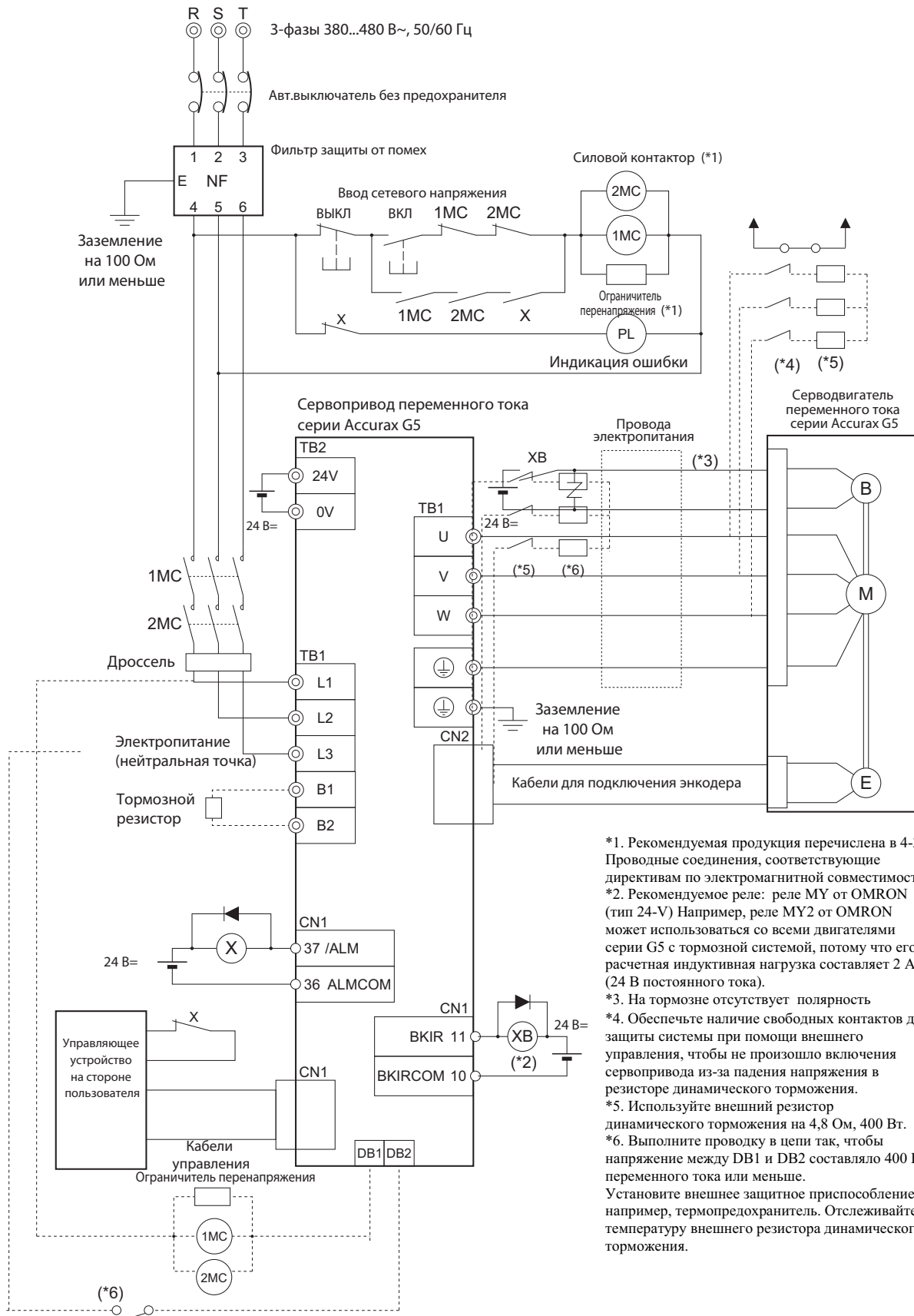
R88D-KT75F

4

Проектирование системы



R88D-KT150F



R88D-KT20H**Технические характеристики соединительных разъемов ввода сетевого напряжения (CNA)**

Символ	Наименование	Функция
L1	Входной разъем для подключения к вводов сетевого напряжения	R88D-KTхН (2 кВт) : три фазы: 200...230 В~ (170...253 В) 50/60 Гц
L2		
L3		
L1C	Входной разъем для подключения питания цепи управления	R88D-KTхН : одна фаза 200...230 В~ (170...253 В) 50/60 Гц
L2C		

Технические характеристики соединительных разъемов для электродвигателя (CNB)

Символ	Наименование	Функция	
U	Выходные разъемы для соединения с двигателем	Красный	Это выходные разъемы для соединения с серводвигателем. Убедитесь, что они подключены правильно.
V		Белый	
W		Синий	
⊕		Зелёный/Желтый	
⊕	Заземление на корпус	Это вывод заземления. Заземление на 100 Ом или меньше.	

Технические описания соединительных разъемов внешнего тормозного резистора (CNC)



Символ	Наименование	Функция
B1	Клеммы подсоединения внешнего тормозного резистора	Обычно происходит подключение к клеммам B2 и B3. При высокой энергии рекуперации удалите замыкающую перемычку между B2 и B3 и подключите внешний тормозной резистор к клеммам B1 и B2. При использовании разъема N убедитесь, что не превышено номинальное напряжение предохранителя (360 В постоянного тока, 60 А).
B2		
B3		
N		

R88D-KT30H/-KT50H**Техническое описание клеммного блока**

Символ	Наименование	Функция
L1	Входной разъем для подключения к вводов сетевого напряжения	R88D-KTxH (3...5 кВт): три фазы 200...230 В~ (170...253 В) 50/60 Гц
L2		
L3		
L1C	Входной разъем для подключения питания цепи управления	R88D-KTxH: одна фаза 200...230 В~ (170...253 В) 50/60 Гц
L2C		
B1	Клеммы подсоединения внешнего тормозного резистора	Обычно происходит подключение к клеммам B2 и B3. При высокой энергии рекуперации удалите замыкающую перемычку между B2 и B3 и подключите внешний тормозной резистор к клеммам B1 и B2.
B2		
B3		
U	Выходные разъемы для соединения с двигателем	Это выходные разъемы для соединения с серводвигателем. Убедитесь, что они подключены правильно.
V		
W		
⊕		
⊕	Заземление на корпус	Это вывод заземления. Заземление на 100 Ом или меньше.

R88D-KT75H

Техническое описание клеммного блока

Символ	Наименование	Функция
L1	Входной разъем для подключения к вводов сетевого напряжения	R88D-KTxH (7.5 кВт): три фазы 200...230 В~ (170...253 В) 50/60 Гц
L2		
L3		
L1C	Входной разъем для подключения питания цепи управления	R88D-KTxH: одна фаза 200...230 В~ (170...253 В) 50/60 Гц
L2C		
B1	Клеммы подсоединения внешнего тормозного резистора	Убедитесь, что они подключены правильно.
B2		Не подключать.
B3		
DB1	Терминалы управления сопротивлением динамического торможения	Эти терминалы используются для управления МС для сопротивления динамического торможения с внешним подключением. Подключите их при необходимости.
DB2		Обычно подключаются DB3 и DB4. При использовании блока динамического торможения удалите замыкающую перемычку между DB3 и DB4.
DB3		
DB4		
U	Выходные разъемы для соединения с двигателем	Это выходные разъемы для соединения с серводвигателем. Убедитесь, что они подключены правильно.
V		
W		
		
		
		Это вывод заземления. Заземление на 100 Ом или меньше.

R88D-KT150H**Техническое описание клеммного блока**

Символ	Наименование	Функция
L1	Входной разъем для подключения к вводов сетевого напряжения	R88D-KTxH (15 кВт): три фазы 200...230 В~ (170...253 В) 50/60 Гц
L2		
L3		
L1C	Входной разъем для подключения питания цепи управления	R88D-KTxH: одна фаза 200...230 В~ (170...253 В) 50/60 Гц
L2C		
DB1	Терминалы управления сопротивлением динамического торможения	Эти терминалы используются для управления МС для сопротивления динамического торможения с внешним подключением. Подключите их при необходимости.
DB2		
B1	Клеммы подсоединения внешнего тормозного резистора	Подключите внешний тормозной резистор к клеммам B1 и B2.
B2		
B3		Не подключать.
U	Выходные разъемы для соединения с двигателем	Это выходные разъемы для соединения с серводвигателем. Убедитесь, что они подключены правильно.
V		
W		
⊕		
⊕	Заземление на корпус	Это вывод заземления. Заземление на 100 Ом или меньше.

R88D-KT06F/-KT10F/-KT15F/-KT20F**Технические характеристики соединительных разъемов для ввода сетевого напряжения (CNA)**

Символ	Наименование	Функция
L1	Входной разъем для подключения к вводов сетевого напряжения	R88D-KTxF (600 Вт...2 кВт) : три фазы: 380...480 В~ (323...528 В) 50/60 Гц
L2		
L3		

Технические характеристики соединительных разъемов для электродвигателя (CNB)

Символ	Наименование	Функция	
U	Выходные разъемы для соединения с двигателем	Красный	Это выходные разъемы для соединения с серводвигателем. Убедитесь, что они подключены правильно.
V		Белый	
W		Синий	
⊕		Зелёный/Желтый	
⊕	Заземление на корпус	Это вывод заземления. Заземление на 100 Ом или меньше.	

Входной разъем для подключения к питанию цепи управления (CNC)

Символ	Наименование	Функция
24 В	Входной разъем для подключения питания цепи управления	24 В= (21,6...26,4 В)
0 В		

Технические описания соединительных разъемов внешнего тормозного резистора (CND)

Символ	Наименование	Функция
B1	Клеммы подсоединения внешнего тормозного резистора	Обычно происходит подключение к клеммам B2 и B3. При высокой энергии рекуперации удалите замыкающую перемычку между B2 и B3 и подключите внешний тормозной резистор к клеммам B1 и B2. При использовании разъема N убедитесь, что не превышено номинальное напряжение предохранителя (660 В постоянного тока, 20 А).
B2		
B3		
N		

R88D-KT30F/-KT50F**Техническое описание клеммного блока (TB1)**

Символ	Наименование	Функция	
L1	Входной разъем для подключения к вводам сетевого напряжения	R88D-KTxF (3...5 кВт): три фазы 380...480 В~ (323...528 В) 50/60 Гц	
L2			
L3			
B1	Клеммы подсоединения внешнего тормозного резистора	Тормозной резистор не встроен. Подключите внешний тормозной резистор к клеммам B1 и B2.	
B2			
U	Выходные разъемы для соединения с двигателем	Красный	Это выходные разъемы для соединения с серводвигателем. Убедитесь, что они подключены правильно.
V		Белый	
W		Синий	
⊕		Зелёный/Желтый	
⊕	Заземление на корпус	Это вывод заземления. Заземление на 100 Ом или меньше.	
N	–	Не подключать.	
24 В	Входной разъем для подключения питания цепи управления	R88D-KTxF: 24 В= (21,6...26,4 В)	
0 В			
⊕	Заземление на корпус	Это вывод заземления. Заземление на 100 Ом или меньше.	
NC	–	Не подключать.	

R88D-KT75F

Техническое описание клеммного блока (ТВ1)

Символ	Наименование	Функция
24 В	Входной разъем для подключения питания цепи управления	24 В= ±15%
0 В		

Техническое описание клеммного блока (ТВ2)

Символ	Наименование	Функция	
L1	Входной разъем для подключения к вводов сетевого напряжения	R88D-KTxF (7.5 кВт): три фазы 380...480 В~ (323...528 В) 50/60 Гц	
L2			
L3			
B1	Клеммы подсоединения внешнего тормозного резистора	Подключите внешний тормозной резистор к клеммам B1 и B2.	
B2		Не подключать.	
NC			
DB1	Терминалы управления сопротивлением динамического торможения	Эти терминалы используются для управления МС для сопротивления динамического торможения с внешним подключением. Подключите их при необходимости.	
DB2		Обычно подключаются DB3 и DB4. При использовании блока динамического торможения удалите замыкающую перемычку между DB3 и DB4.	
DB3			
DB4			
U	Выходные разъемы для соединения с двигателем	Красный	Это выходные разъемы для соединения с серводвигателем. Убедитесь, что они подключены правильно.
V		Белый	
W		Синий	
⊕		Зелёный/ Желтый	
⊖		Заземление на корпус	

R88D-KT150F**Техническое описание клеммного блока (ТВ1)**

Символ	Наименование	Функция
24 В	Входной разъем для подключения питания цепи управления	24 В= ±15%
0 В		

Техническое описание клеммного блока (ТВ2)

Символ	Наименование	Функция
DB1	Терминалы управления сопротивлением динамического торможения	Эти терминалы используются для управления МС для сопротивления динамического торможения с внешним подключением. Подключите их при необходимости.
DB2		
L1	Входной разъем для подключения к вводов сетевого напряжения	R88D-KTxF (15 кВт): три фазы 380...480 В~ (323...528 В) 50/60 Гц
L2		
L3		
B1	Клеммы подсоединения внешнего тормозного резистора	Подключите внешний тормозной резистор к клеммам В1 и В2.
B2		Не подключать.
NC		
U	Выходные разъемы для соединения с двигателем	Это выходные разъемы для соединения с серводвигателем. Убедитесь, что они подключены правильно.
V		
W		
⊕		
⊕		
⊕	Заземление на корпус	Это вывод заземления. Заземление на 100 Ом или меньше.

Параметры проводов клеммного блока

Размеры входных проводов 100 В~: R88D-КТххL

Модель (R88D-)		Ед. изм	КТА5L	КТ01L	КТ02L	КТ04L
Параметр						
Мощность ИП	кВА		0.4	0.4	0.5	0.9
Входной разъем для подключения к вводов сетевого напряжения (L1 и L3, или L1, L2 и L3) *1	Номинальный ток	А	1.4	2.6	4.3	7.6
	Размер провода	–	от AWG14 до 18			
Входной разъем для подключения питания цепи управления (L1С и L2С)	Размер провода	–	AWG18			
Выходные разъемы для соединения с двигателем (U, V, W, и FG) *2	Номинальный ток	А	1.2	1.7	2.5	4.6
	Размер провода	–	от AWG14 до 18			
Заземление на корпус (FG)	Размер провода	–	AWG14			
	Размер винта	–	M4			
	Момент затяжки	Н·м	1.2			

Размеры входных проводов 200 В~ : R88D-КТххН

Модель (R88D-)		Ед.изм.	КТ01Н	КТ02Н	КТ04Н	КТ08Н	КТ10Н
Параметр							
Мощность ИП	кВА		0.5	0.5	0.9	1.3	1.8
Входной разъем для подключения к вводов сетевого напряжения (L1 и L3, или L1, L2 и L3) *1	Номинальный ток	А	1.3	2.4/1.3 *1	4.1/2.4 *1	6.6/3.6 *1	9.1/5.9 *1
	Размер провода	–	от AWG14 до 18				AWG14
	Размер винта	–	–	–	–	–	–
	Момент затяжки	Н·м	–	–	–	–	–
Входной разъем для подключения питания цепи управления (L1С и L2С)	Размер провода	–	AWG18				
	Размер винта	–	–	–	–	–	–
	Момент затяжки	Н·м	–	–	–	–	–
Выходные разъемы для соединения с двигателем (U, V, W, и FG) *2	Номинальный ток	А	1.2	1.6	2.6	4.1	5.9
	Размер провода	–	от AWG14 до 18				AWG14
	Размер винта	–	–	–	–	–	–
	Момент затяжки	Н·м	–	–	–	–	–
Заземление на корпус (FG)	Размер провода	–	AWG14				
	Размер винта	–	M4				
	Момент затяжки	Н·м	1.2				

Модель (R88D-)			КТ15Н	КТ20Н	КТ30Н	КТ50Н	КТ75Н	КТ150Н	
Параметр	Ед.изм.								
Мощность ИП			кВА	2.3	3.3	4.5	7.5	11.0	22.0
Входной разъем для подключения к вводов сетевого напряжения (L1 и L3, или L1, L2 и L3)	Номинальный ток	А	14.2/8.1*1	11.8	15.1	21.6	32.0	58.0	
	Размер провода	–	AWG14		AWG12		AWG 10	AWG6	
	Размер винта	–	–	–	M5			M6	
	Момент затяжки	Н·м	–	–	2.0		2.0...2.4	2.2...2.5	
Входной разъем для подключения питания цепи управления (L1С и L2С)	Размер провода	–	AWG18						
	Размер винта	–	–	–	M5			M4	
	Момент затяжки	Н·м	–	–	2.0		1.3...1.5	0.7...0.8	
Выходные разъемы для соединения с двигателем (U, V, W, и FG) *1	Номинальный ток	А	9.4	13.4	18.6	33,0	44.0	66.7	
	Размер провода	–	AWG14		AWG12		AWG6	AWG4	
	Размер винта	–	–	–	M5			M6	
	Момент затяжки	Н·м	–	–	2.0		2.0...2.4	2.2...2.5	
Заземление на корпус (FG)	Размер провода	–	AWG14		AWG12		AWG6	AWG4	
	Размер винта	–	M4		M5			M6	
	Момент затяжки	Н·м	1.2		2.0		1.4...1.6	2.4...2.8	
Терминалы управления сопротивлением динамического торможения	Размер винта	–	–				M5	M4	
	Момент затяжки	Н·м					1.3...1.5	0.7...0.8	

*1. Используйте те же размеры проводов для В1 и В2.

Примечание 1. Значение слева предназначено для однофазного входа, значение справа предназначено для трехфазного входа.

Примечание 2. Подключите провод питания OMRON к разъемам для соединения с двигателем.

Размеры входных проводов 400 В~: R88D-КТххF

Модель (R88D-)			КТ06F	КТ10F	КТ15F	КТ20F	КТ30F	КТ50F	КТ75F	КТ150F	
Параметр		Ед. изм.									
Входной разъем для подключения к вводов сетевого напряжения (L1 и L3, или L1, L2 и L3)	Номинальный ток	А	2.8	2.8	3.9	5.9	7.6	12.1	16.0	29.0	
	Размер провода	–	AWG14				AWG12		AWG 10	AWG6	
	Размер винта	–	–	–	–	–	M5			M6	
	Момент затяжки	Н·м	–	–	–	–	2.0		2.0...2.4	2.2...2.5	
Входной разъем для подключения питания цепи управления (L1C и L2C)	Размер провода	–	AWG20...24				AWG18				
	Размер винта	–	–	–	–	–	M5			M4	
	Момент затяжки	Н·м	–	–	–	–	2.0		1.3...1.5	0.7...0.8	
Выходные разъемы для соединения с двигателем (U, V, W, и FG) *1	Номинальный ток	А	2.9	2.9	4.7	6.7	9.4	16.5	22.0	33.4	
	Размер провода	–	AWG14				AWG12		AWG6	AWG4	
	Размер винта	–	–	–	–	–	M5			M6	
	Момент затяжки	Н·м	–	–	–	–	2.0		2.0...2.4	2.2...2.5	
Заземление на корпус (FG)	Размер провода	–	AWG14				AWG12		AWG6	AWG4	
	Размер винта	–	M4				M5			M6	
	Момент затяжки	Н·м	1.2				2.0		1.4...1.6	2.4...2.8	
Терминалы управления сопротивлением динамического торможения	Размер винта	–							M5		M4
	Момент затяжки	Н·м	–						1.3...1.5		0.7...0.8

*1. Используйте те же размеры проводов для В1 и В2.

Примечание 1. Значение слева предназначено для однофазного входа, значение справа предназначено для трехфазного входа.

Примечание 2. Подключите провод питания OMRON к разъемам для соединения с двигателем.

Размеры проводов и допустимый ток (справочный материал)

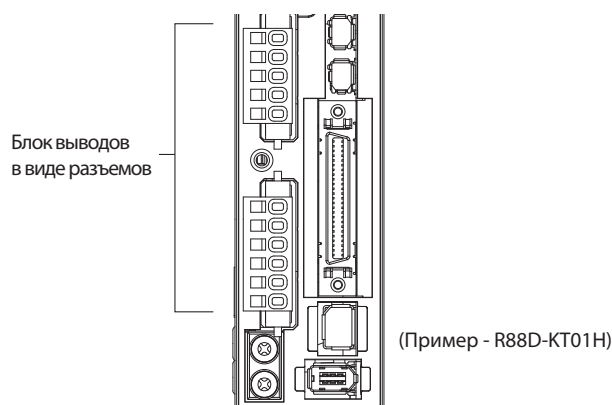
Следующая таблица демонстрирует допустимые значения тока, когда имеется три провода питания. Используйте ток ниже этих указанных значений.

Термоустойчивый провод с виниловой изоляцией на 600 В

Размер по Американскому проволочному размеру (AWG)	Номинальная площадь поперечного сечения (мм ²)	Конфигурация (проводов/мм ²)	Сопротивление токо-проводящего материала (Ом/км)	Допустимый ток (А) для температуры внешней среды		
				30°C	40°C	50°C
20	0.5	19/0.18	39.5	6.6	5.6	4.5
–	0.75	30/0.18	26.0	8.8	7.0	5.5
18	0.9	37/0.18	24.4	9.0	7.7	6.0
16	1.25	50/0.18	15.6	12.0	11.0	8.5
14	2.0	7/0.6	9.53	23	20	16
12	3.5	7/0.8	5.41	33	29	24
10	5.5	7/1.0	3.47	43	38	31
8	8.0	7/1.2	2.41	55	49	40
6	14.0	7/1.6	1.35	79	70	57

Процедура подключения блока выводов

На приводе 2,0 кВ или меньше используется блок выводов в виде разъемов. Процедура подключения этих блоков выводов объяснена ниже.

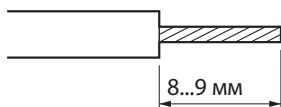


1. Перед подключением извлеките блок выводов из привода.

Если подключение будет проводиться при установленном блоке выводов, привод будет поврежден.

2. Снимите от 8 до 9 мм изоляции с конца каждого провода.

Применяемые размеры проводов см. в «Размеры проводов блока выводов» (с. 4-26)



3. При помощи инструмента откройте гнезда для вставки проводов в блоке выводов.

4-2 Проводные соединения

Имеется два следующих способа открыть гнезда для вставки проводов.

- ♦ Поднимите гнездо при помощи рычага, который поставляется с сервоприводом. (Рисунок А)
- ♦ Вставьте плоскую отвертку (ширина конца: от 3,0 до 3,5 мм) в отверстие блока выводов для привода и твердо надавите вниз, чтобы открыть гнездо. (Рисунок В)

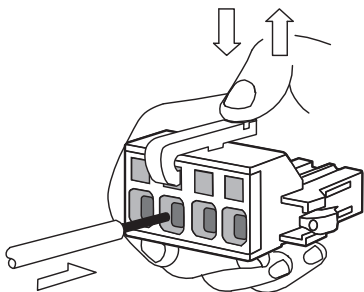


Рис. А

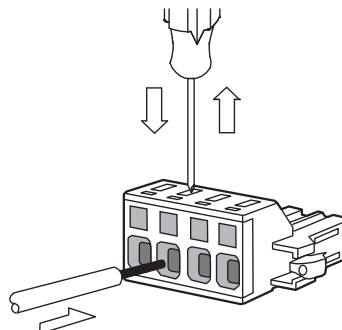


Рис. В

4. Держа гнездо открытым, вставьте конец провода.

Вставив провод, дайте гнезду закрыться, убрав давление на рычаг или на отвертку.

5. Установите блок выводов в привод.

После подключения всех соединений верните блок выводов на его первоначальное место в сервоприводе.

4-3 Проводные соединения, соответствующие директивам по электромагнитной совместимости

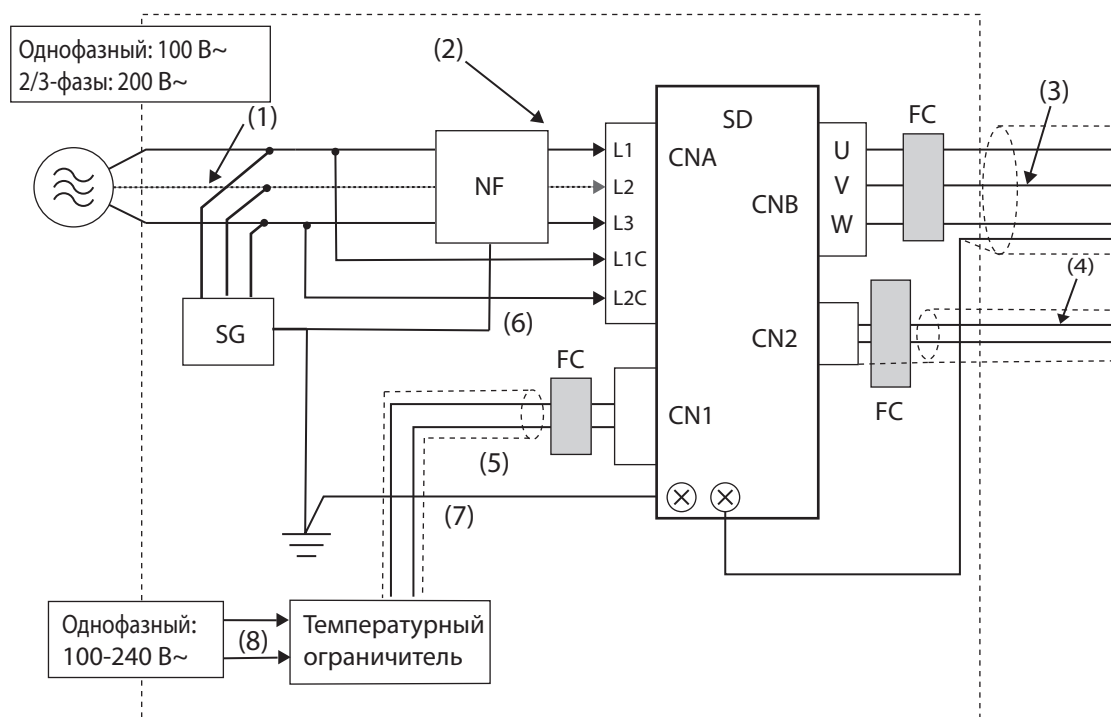
Соответствие директивам по электромагнитной совместимости (EN55011 Класс A Группа 1 (EMI) и EN61000-6-2 (EMS)) может быть гарантировано при условиях соединения, описанных в данной главе. Это условия соответствия продукции Accurax G5 директивам по электромагнитной совместимости. Однако на технические характеристики данных изделий, имеющие отношение к директивам по электромагнитной совместимости, могут воздействовать конфигурация, электрические соединения и другие условия оборудования, в котором установлены изделия. Соответствие директивам по электромагнитной совместимости всей системы в целом должен обеспечить покупатель.

Требования соответствия директивам по электромагнитной совместимости следующие.

- Привод должен быть установлен в металлическом корпусе (панель управления). (Двигатель, однако, не должен быть накрыт металлической пластиной).
- На проводах питания должны быть установлены фильтры защиты от помех и поглотительные элементы перенапряжения (поглотители перенапряжения).
- Все сигнальные кабели ввода/вывода и кабели для подключения энкодера должны быть оплетенными и экранированными. Для экранирования используйте покрытые оловом провода из мягкой низкоуглеродистой стали.
- Все кабели, провода ввода/вывода и провода питания, подключенные к приводу, могут иметь фильтры для улучшения защиты от помех.
- Экраны на всех кабелях должны быть напрямую подключены к плите заземления.

Метод проводных соединений

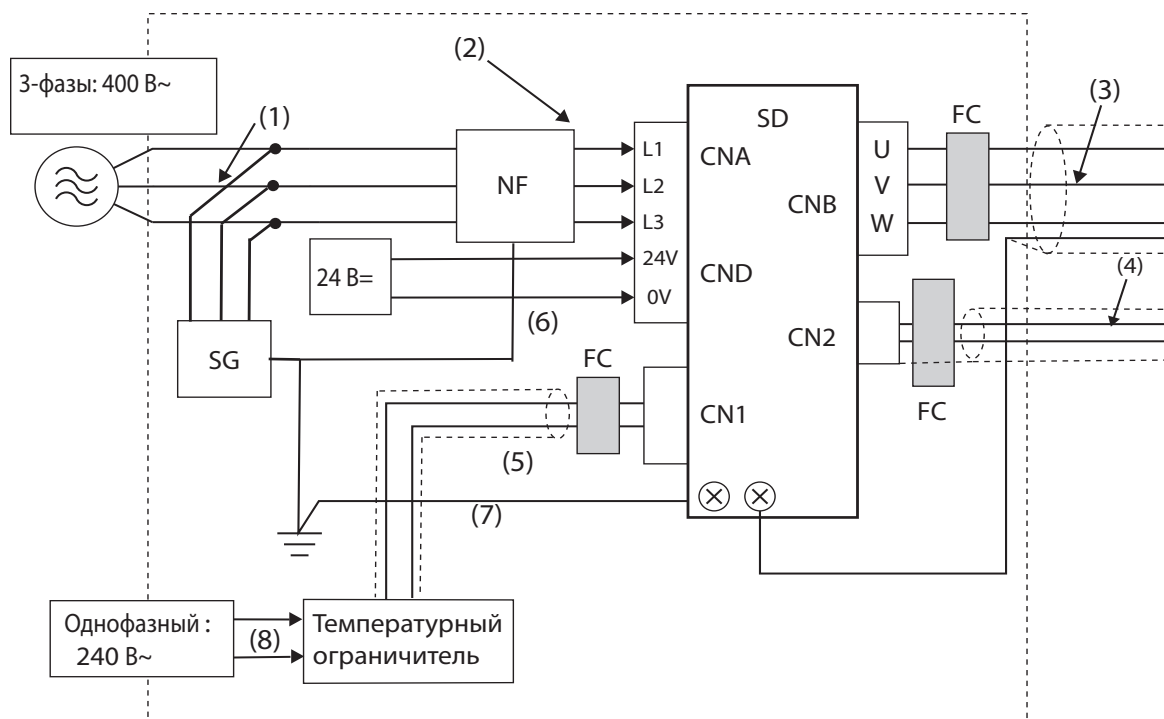
R88D-KTA5L/-KT01L/-KT02L/-KT04L/-KT01H/-KT02H/-KT04H/-KT08H/-KT10H/-KT15H/-KT20H/-KT30H/-KT50H/-KT75H/-KT150H



*1. Для моделей с однофазным входом питания (R88D-KTA5L/-KT01L/-KT02L/-KT04L/-KT01H/-KT02H/-KT04H/-KT08H/-KT10H/-KT15H), клеммами подключения питания силовой цепи являются L1 и L3.

- ♦ Заземлите корпус двигателя на заземление машины, когда двигатель находится на подвижной оси.
- ♦ Для заземления на корпус каждого блока используйте плиту заземления, как показано на приведенных выше схемах, и проведите заземление к одной точке.
- ♦ Используйте провод заземления с минимальной толщиной 3,5 мм², используйте провод заземления с минимальной толщиной.
- ♦ Выключатель без предохранителя, поглотитель перенапряжения и фильтр защиты от помех должны быть расположены возле коробки входных разъемов (плиты заземления), и провода ввода/вывода должны быть отделены и подключены на самом коротком расстоянии.

R88D-KT06F/-KT10F/-KT15F/-KT20F/-KT30F/-KT50F/-KT75F/-KT150F



Сведения об узлах

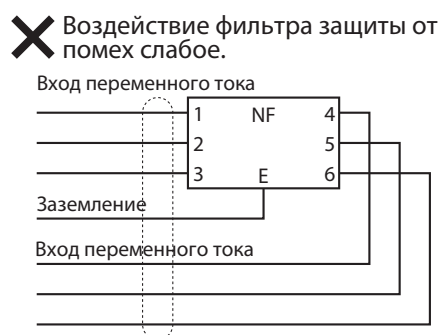
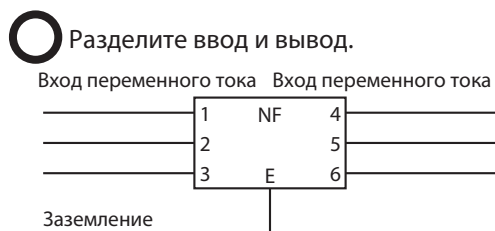
Символ	Наименование	Производитель	Модель	Комментарий
SG	Поглотитель перенапряжения (приобретается отдельно)	Okaya Electric Industries Co., Ltd.	RAV781BWZ-4	одна фаза 100 В~
			RAV781BXZ-4	три фазы 200 В~
NF	Фильтр защиты от помех	Okaya Electric Industries Co., Ltd.	SUP-EK5-ER-6	одна фаза 100/200 В~ (5 A)
			3SUP-HQ10-ER-6	три фазы 200 В~ (10 A)
			3SUP-HU30-ER-6	три фазы 200 В~ (30 A)
		3SUP-HL50-ER-6B	три фазы 200 В~ (50 A)	
		Rasmi	См. главу 3	одна фаза 200 В~ три фазы 400 В~
SD	Сервопривод	OMRON	–	*1
SM	Серводвигатель	OMRON	–	*1
FC	Зажимной магнитопровод	TDK	ZACT305-1330	–
TB	Контроллер	–	–	Распред. коробка

*1. Должна использоваться специальная комбинация сервопривода и серводвигателя.

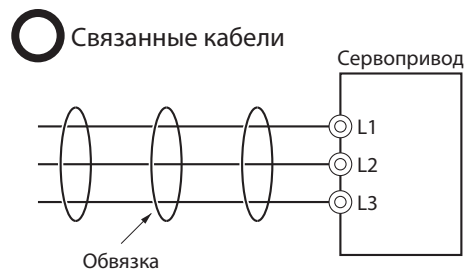
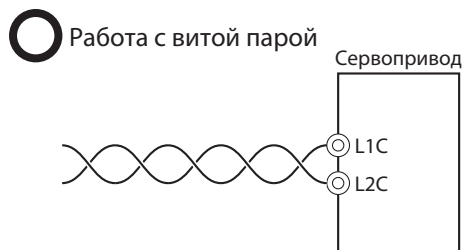
Сведения о кабелях

Символ	Идёт от	Подключается к	Наименование кабеля	Длина	Комментарий	С экранированием	Ферритный
(1)	Питание переменного тока	Фильтр защиты от помех	Провод питания	2 м	трехфазный или однофазный	Нет	Нет
(2)	Фильтр защиты от помех	Сервопривод	Провод питания	2 м	–	Нет	Опция
(3)	Сервопривод	Серводвигатель	Провод питания	20 м	–	Да	Опция
(4)	Сервопривод	Серводвигатель	Кабель энкодера	20 м	–	Да	Опция
(5)	Распред. коробка	Сервопривод	Кабель ввода/вывода	2 м	–	Опция	Опция
(6)	Заземление на корпус	Фильтр защиты от помех	Провод заземления	1,5 м	–	Нет	Нет
(7)	Заземление на корпус	Фильтр защиты от помех	Провод заземления	1,5 м	–	Нет	Нет
(8)	Питание переменного тока	Распред. коробка	Провод питания	1,5 м	–	Нет	Нет

- ♦ Для работы, если наверху установлены выключатели без предохранителей, и Провод питания подключается из нижнего канала, используйте для проводов металлические трубы или убедитесь, что существует необходимое расстояние между входными и внутренними проводами. Если входная и выводная проводка соединены, сопротивление помехам снизится.
- ♦ Фильтр защиты от помех должен быть установлен как можно ближе ко входу панели управления. Соедините провода, как показано слева на следующей иллюстрации.



- ♦ Используйте витую пару для кабелей питания или свяжите кабели.



- ♦ При соединении разделите провода питания и сигнальные провода.

Структура панели управления

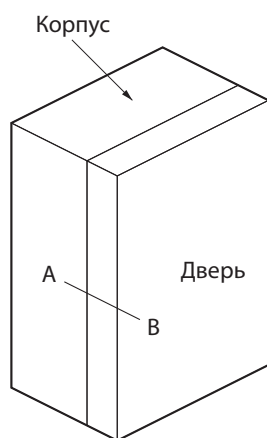
Через отверстия в панели управления, например, отверстия для кабелей, отверстия для установки щита управления и пустоты вокруг двери в панель могут проникнуть электромагнитные волны. Чтобы не допустить этого, при проектировании или выборе панели управления соблюдайте указанные ниже рекомендации.

Строение корпуса

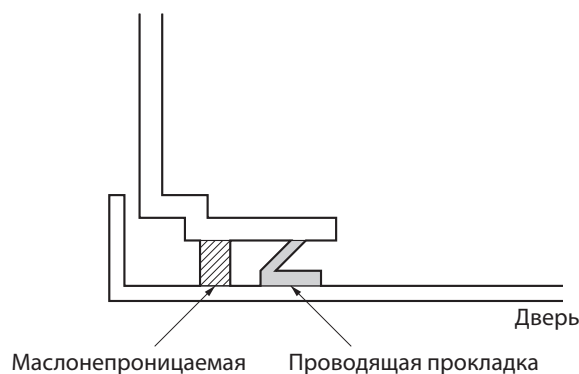
- Используйте металлическую панель управления со сварными соединениями наверху, внизу и по бокам, чтобы поверхности были электропроводящими.
- Если требуется сборка, очистите краску с прилегающих зон (или закройте их во время окрашивания), чтобы они были электропроводящими.
- При затяжке винтов панель может деформироваться, и могут появиться щели. При затяжке винтов убедитесь, что не образуются щели.
- Не оставляйте никакую электропроводящую часть неподключенной.
- Заземлите все узлы в корпусе на сам корпус.

Строение двери

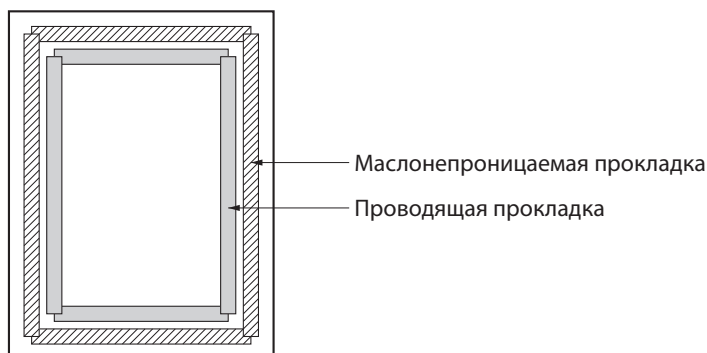
- Используйте металлическую дверь.
- Используйте осушающую структуру, где корпус и дверь плотно стыкуются и не оставляют щелей. (Смотрите схемы.)
- Между дверью и корпусом используйте проводящую прокладку. (Смотрите схемы.)
- Счистите краску с участков двери и корпуса, которые будут соприкасаться с проводящей прокладкой (или закройте их во время окрашивания), чтобы они были электропроводящими.
- При затяжке винтов панель может деформироваться, и могут появиться щели. При затяжке винтов убедитесь, что не образуются щели.



[Панель управления]



[Схема А-В в разрезе]



[Дверь (внутренняя сторона)]

Выбор компонента соединения

Эта часть объясняет критерии выбора компонентов соединения, которые требуются для улучшения сопротивления помехам.

При выборе компонентов соединения необходимо понимать все характеристики компонента, такие как мощность, КПД и применимый диапазон.

Для получения дополнительных сведений обратитесь к производителю напрямую.

Выключатель без предохранителей

При выборе выключателя без предохранителей учитывайте максимальный входящий ток и выброс тока при включении.

Максимальный входящий ток

- ♦ Моментный максимальный выход привода примерно в три раза превышает номинальный выход, и может продолжаться до 3 секунд.
- ♦ Таким образом, выбирайте выключатели без предохранителей с временем работы не менее 5 секунд при 300% номинального тока. Обычные и медленные выключатели без предохранителей, как правило, подходят.
- ♦ Выберите выключатель без предохранителей с номинальным током выше, чем ток общей полезной нагрузки всех двигателей (когда используется несколько приводов). (Номинальный ток питания для каждого двигателя дан в параграфе «Соединения ввода сетевого напряжения и двигателя» (п.п. 14-18).)
- ♦ При выборе добавьте потребление тока другими контроллерами и любыми другими компонентами.

Выброс тока при включении

- ♦ В следующей таблице перечислены выбросы тока при включении привода.
- ♦ При медленных выключателях без предохранителей выброс тока, в 10 раз превосходящий номинальный, может течь в течение 0,02 секунд.
- ♦ При одновременном включении нескольких приводов выберите выключатель без предохранителей с допустимым током в течение 20 мс, что выше, чем общий выброс тока, указанный в таблице ниже.

4-3 Проводные соединения, соответствующие директивам по электромагнитной совместимости

Модель привода	Выброс тока при включении (Ao-p)	
	Питание силовой цепи	Питание цепи управления
R88D-KTA5L	7	14
R88D-KT01L	7	14
R88D-KT02L	7	14
R88D-KT04L	15	14
R88D-KT01H	14	28
R88D-KT02H	14	28
R88D-KT04H	14	28
R88D-KT08H	29	28
R88D-KT10H	29	28
R88D-KT15H	29	28
R88D-KT20H	29	14
R88D-KT30H	22	14
R88D-KT50H	22	14
R88D-KT75H	66	15
R88D-KT150H	66	15

Модель привода	Выброс тока при включении (Ao-p)	
	Питание силовой цепи	Питание цепи управления
R88D-KT06F	28	48
R88D-KT10F	28	48
R88D-KT15F	28	48
R88D-KT20F	32	48
R88D-KT30F	32	48
R88D-KT50F	32	48
R88D-KT75F	32	48
R88D-KT150F	32	48

Устройство защитного отключения

- ♦ Выбирайте устройства защитного отключения, предназначенные для защиты от замыкания на землю.
- ♦ Поскольку включение происходит внутри приводов, имеет место утечка тока от SW элементов привода, арматуры двигателя и кабелей.
Высокочастотные устройства защитного отключения с защитой от перенапряжения, из-за того, что они не выявляют ток высокой частоты, могут предотвратить работу при утечке высокочастотного тока.
При использовании обычного устройства защитного отключения в качестве контрольного значения берите в три раза больше, чем общая утечка тока, указанная в следующей таблице.
- ♦ При выборе устройств защитного отключения не забывайте добавить утечку тока от других приспособлений, кроме двигателя, например, машин, использующих импульсный источник питания, фильтров защиты от помех, инверторов и т.п.
Для предотвращения неисправной работы из-за выброса тока при включении мы рекомендуем использовать устройство защитного отключения в 10 раз больше всех значений тока, вместе взятых.
- ♦ Устройство защитного отключения включается при 50% номинального тока. При выборе устройства защитного отключения оставьте запас (припуск).
- ♦ Более подробно о способе выбора устройства защитного отключения читайте в каталоге производителя.

Поглотитель перенапряжения

- ♦ Используйте поглотители перенапряжения для поглощения атмосферного перенапряжения и аномального напряжения от входящих проводов питания.
- ♦ При выборе поглотителей перенапряжения примите в расчет напряжение варистора, устойчивость к динамическим изменениям напряжения питания и допустимую дозу электроэнергии.
- ♦ Для систем на 200 В~ используйте поглотители перенапряжения с напряжением варистора 620 В.
- ♦ Рекомендуется поглотитель перенапряжения, указанный в следующей таблице.

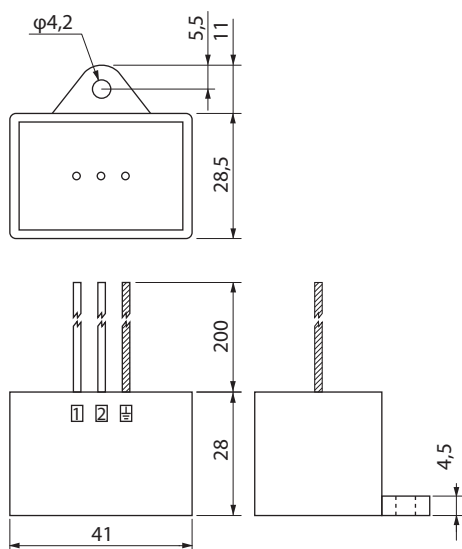
Производитель	Модель	Устойчивость к динамическим изменениям напряжения питания		Тип	Комментарий
Okaya Electric Industries Co., Ltd.	RAV-781BWZ-4	700 В ± 20%	2500 А	Блок	Однофазный 100/200 В~
Okaya Electric Industries Co., Ltd.	RAV-781BXZ-4	700 В ± 20%	2500 А		Трехфазный 200 В~

Примечание 1. Подробные сведения об эксплуатации читайте в каталоге производителя.

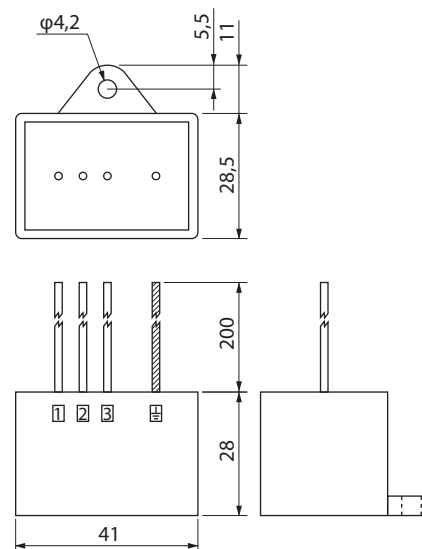
Примечание 2. Устойчивость к динамическим изменениям напряжения питания дана для стандартного импульсного тока 8/20 мкс. Если импульсы широкие, либо уменьшите ток, либо замените поглотитель перенапряжения на более мощный.

Внешние размеры

Для одной фазы (серия BWZ)



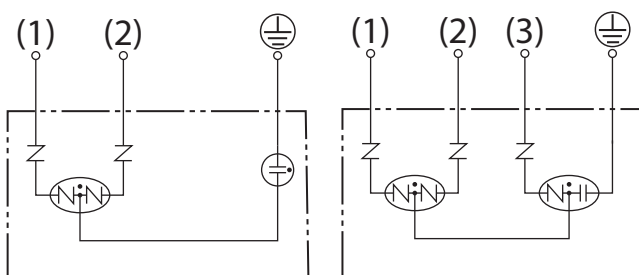
Для трех фаз (серия BXZ)



Стабилизирующие цепи

Для одной фазы (серия BWZ)

Для трех фаз (серия BXZ)



Фильтр защиты от помех для подачи мощности торможения

♦ Используйте следующий фильтр защиты от помех для подачи мощности торможения

Модель	Номинальный ток	Номинальное напряжение	Утечка тока	Производитель
SUP-EK5-ER-6	5 А	250 В	1,0 мА (при 250 В ср.кв., 60 Гц)	Okaya Electric Industries Co., Ltd.

Примечание. Помехи также могут быть снижены в 1,5 оборота при помощи фильтра защиты от радиопомех ZCAT3035-1330 (TDK).

Фильтр защиты от радиопомех и предотвращение исходящих помех

Используйте один из следующих фильтров для предотвращения помех от включения широтно-импульсного модулятора сервопривода и предотвращения помех, исходящих от внутренней цепи синхронизации.

Модель	Производитель	Применение
3G3AX-ZCL1 *1	OMRON	Выход привода и кабель питания
3G3AX-ZCL2 *2	OMRON	Выход привода и кабель питания
ESD-R-47B *3	NEC TOKIN	Выход привода и кабель питания
ZCAT3035-1330 *4	TDK	Кабель для подключения энкодера и кабель ввода/вывода

*1. Обычно используется для 1,5 кВт или выше.

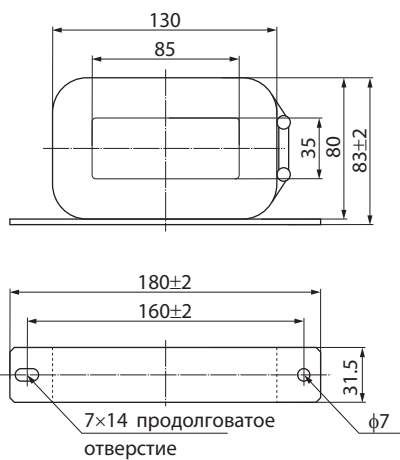
*2. Обычно используется для 1,5 кВт или ниже. Максимальное количество витков - 3 оборота.

*3. Обычно используется для 50/100 Вт. Максимальное количество витков - 2 оборота.

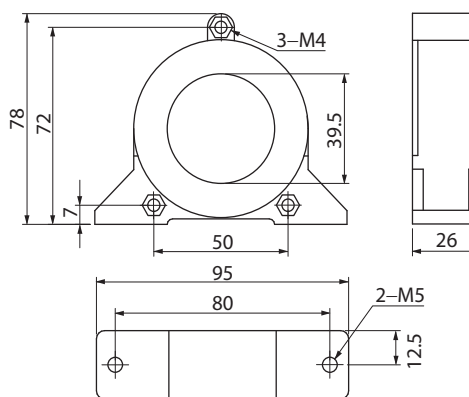
*4. Также используется для выходных электропроводов привода, чтобы соединение соответствовало директивам по электромагнитной совместимости. Используется только зажимное приспособление.
Это зажимное приспособление также может использоваться для снижения тока помех на проводе заземления на корпус.

Внешние размеры

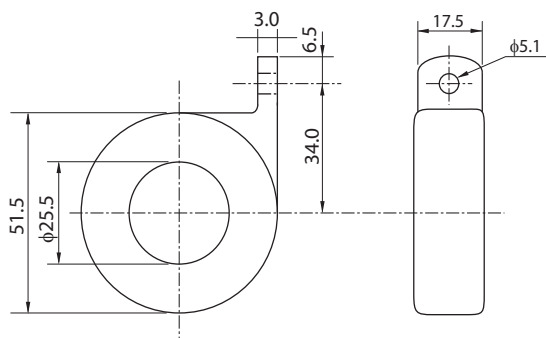
3G3AX-ZCL1



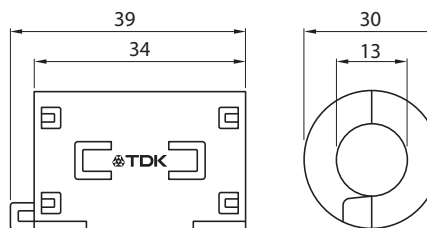
3G3AX-ZCL2



ESD-R-47B

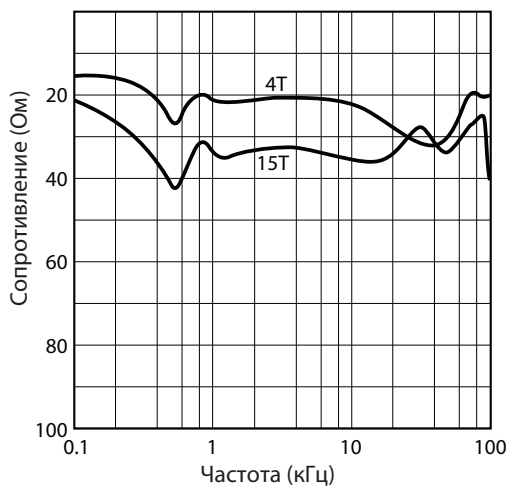


ZCAT3035-1330

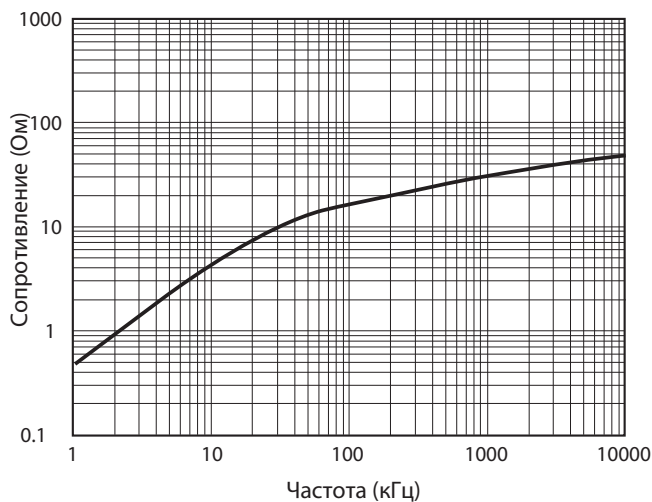


Характеристики сопротивления

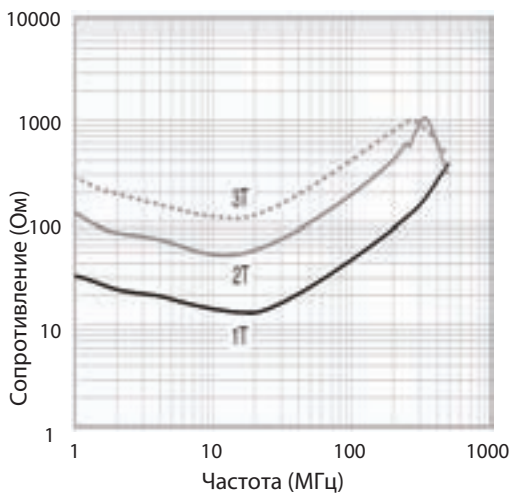
3G3AX-ZCL1



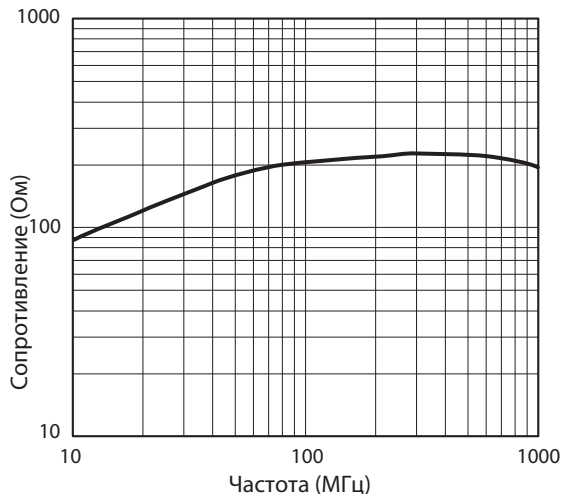
3G3AX-ZCL2



ESD-R-47B



ZCAT3035-1330



Ограничитель перенапряжения

- ♦ Установите ограничители перенапряжения для нагрузок, которые испытывают индукционные катушки, например, реле, электромагниты, тормоза, соединительные муфты и т.п.
- ♦ Следующая таблица показывает типы ограничителей перенапряжения и рекомендуемые изделия.

Тип	Свойство	Рекомендуемое изделие
Диоды	Диоды используются для относительно малых нагрузок, когда время возврата в исходное состояние не является проблемой, например, в реле. При отключении питания перенапряжение является самым низким, но пауза дольше. Используется для систем 24/48 В=	Используйте диод с накоплением заряда, у которого короткое время обратного восстановления (например, RU2 производства Sanken Electric Co., Ltd.).
Тиристоры и варисторы	Тиристоры и варисторы используются для нагрузок, когда индуктивные катушки большие, как в электромагнитных тормозах, электромагнитах и т.п., и когда время возврата в исходное состояние является проблемой. Перенапряжение при отключении питания примерно в 1,5 раза выше напряжения варистора.	Выбирайте напряжение варистора следующим образом. Для систем 24 В= напряжение варистора 39 В Для систем 100 В= напряжение варистора 200 В Для систем 100 В~ напряжение варистора 270 В Для систем 200 В~ напряжение варистора 470 В
Конденсатор + резистор	Сочетание конденсатора и резистора используется для поглощения вибрации в перенапряжении по время отключения питания. Время возврата в исходное состояние может быть сокращено путем выбора правильных компенсатора и резистора	Okaya Electric Industries Co., Ltd. XEB12002 0.2 μ F-120 Ω XEB12003 0.3 μ F-120 Ω

- ♦ Тиристоры и варисторы изготовлены следующими производителями. Подробные сведения об этих компонентах смотрите в документации производителя.

Тиристоры: Ishizuka Electronics Co.

Варистор: Ishizuka Electronics Co., Panasonic Corporation

Контактор

- ♦ Выберите контакторы исходя из выброса тока при включении и максимального моментного фазного тока.
- ♦ Выброс тока при включении у привода раскрыт в предыдущем объяснении выбора выключателя без предохранителей.
А максимальный моментный фазный ток приблизительно в два раза выше номинального тока.
- ♦ Следующая таблица показывает рекомендуемые контакторы.

Производитель	Модель	Номинальный ток	Напряжение обмотки
OMRON	J7L-09-22200	11 A	200 В~
	J7L-12-22200	13 A	200 В~
	J7L-18-22200	18 A	200 В~
	J7L-32-22200	26 A	200 В~
	J7L-40-22200	35 A	200 В~
	J7L-50-22200	50 A	200 В~
	J7L-65-22200	65 A	200 В~
	J7L-75-22200	75 A	200 В~

Улучшение сопротивления помехам у кабеля для подсоединения энкодера

Чтобы улучшить сопротивление помехам у кабеля для подсоединения энкодера в режиме соединения и установки выполните следующие шаги.

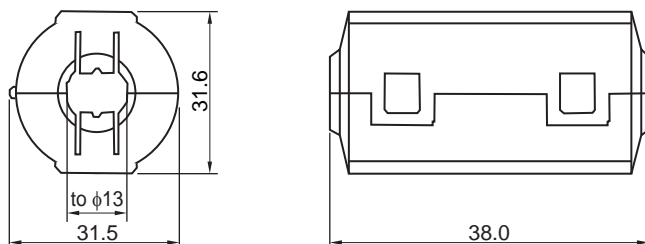
- Всегда используйте указанный кабель для подсоединения энкодера.
- Если кабели соединяются посередине, обязательно используйте соединители. И не убирайте больше 50 мм изоляции кабеля. Кроме того, всегда используйте экранированные кабели.
- Не сматывайте кабели. Если кабели длинные и будут смотаны, индукция и индуктивность повысятся и приведут к неисправной работе. Всегда используйте распрямленные кабели.
- При установке фильтров защиты от помех для кабелей подключения энкодера, используйте зажимные фильтры.
- Следующая таблица показывает рекомендуемые зажимные фильтры.

Производитель	Наименование изделия	Модель	Технические характеристики
NEC TOKIN	Зажимные фильтры	ESD-SR-250	Для кабеля диаметром до 13 мм
TDK	Зажимные фильтры	ZCAT3035-1330	Для кабеля диаметром до 13 мм

- Не помещайте кабель для подключения энкодера в один канал со следующими кабелями. Кабели управления для тормозов, электромагнитов, муфт и клапанов.

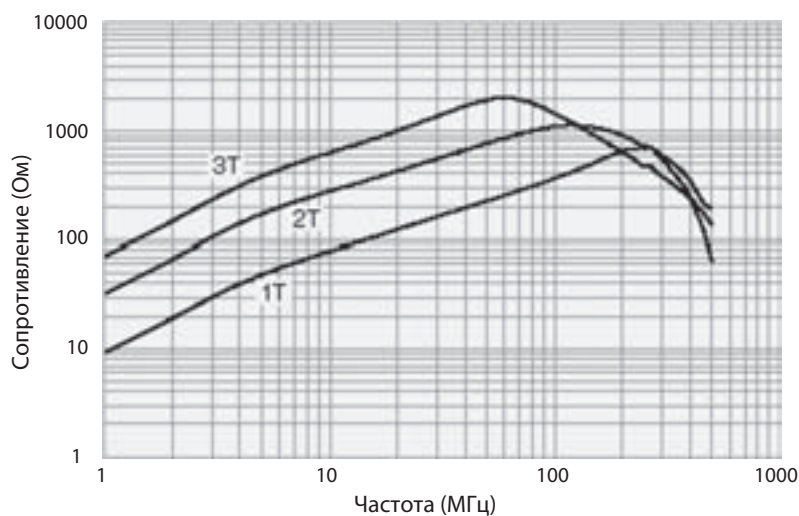
Внешние размеры

ESD-SR-250



Характеристики сопротивления

ESD-SR-250



Улучшение сопротивления помехам сигнала ввода/вывода управления

Если на ввод/вывод управления оказывают воздействие помехи, это может повлиять на размещение, и могут возникнуть ошибки сигнала ввода/вывода.

- ♦ Используйте полностью разделенное питание для регулирования (особенно 24 В=) и внешнего управления. В особенности, не соединяйте два провода заземления питания.
- ♦ Установите фильтр защиты от помех на стороне первого контура питания цепи управления.
- ♦ Если используются двигатели с тормозом, не используйте то же питание 24 В= и для тормозов, и для ввода/вывода управления. Кроме того, не подключайте заземление. Подключение заземления может вызвать ошибки сигнала ввода/вывода.
- ♦ Питание для входящих проводов импульсных команд и возврата регистра ошибки в исходное состояние должно находиться как можно дальше от питания цепи управления. В особенности, не соединяйте два провода заземления питания.
- ♦ Мы рекомендуем использовать усилители-формирователи для входов импульсных команд и возврата регистра ошибки в исходное состояние.
- ♦ Всегда используйте экранированный кабель с витой парой для проводов сигналов импульсных команд и возврата регистра ошибки в исходное состояние и подключайте оба конца экранированного кабеля к заземлению на корпус.
- ♦ Если кабель питания цепи управления длинный, сопротивление помехам можно улучшить, добавив пластинчатые керамические конденсаторы на 1- μ F между питанием управления и заземлением на входной секции привода или выходной секции контроллера.
- ♦ Для технических характеристик открытого коллектора длина проводов должна быть в пределах 2м.

Дроссель для снижения гармонического тока

Измерения гармонического тока

- Дроссель используется для подавления гармонических токов. Он подавляет внезапные и быстрые изменения электрического тока.
- Руководства по подавлению гармонических токов требуют, чтобы производители принимали соответствующие меры для подавления выбросов гармонического тока на провода питания.
- Выберите подходящую модель дросселя в соответствии с сервоприводом, который должен использоваться.

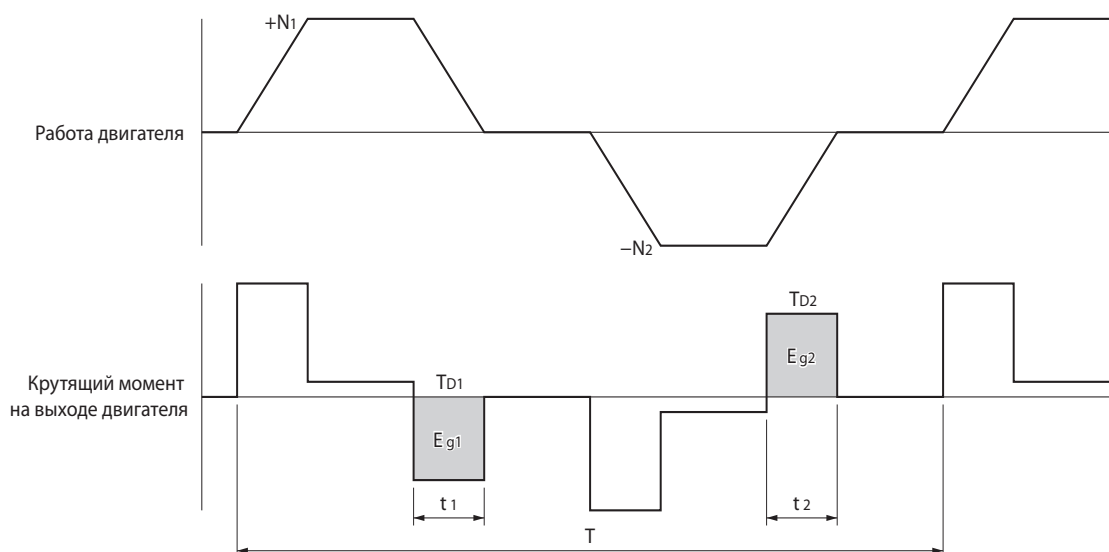
Модель привода	Дроссель		
	Модель	Номинальный ток	Индуктивность
R88D-KTA5L R88D-KT01H	3G3AX-DL2002	1.6 A	21.4 мГн
R88D-KT01L R88D-KT02H	3G3AX-DL2004	3.2 A	10.7 мГн
R88D-KT02L R88D-KT04H	3G3AX-DL2007	6.1 A	6.75 мГн
R88D-KT04L R88D-KT08H R88D-KT10H	3G3AX-DL2015	9.3 A	3.51 мГн
R88D-KT15H	3G3AX-DL2022	13.8 A	2.51 мГн
R88D-KT08H R88D-KT10H R88D-KT15H	3G3AX-AL2025	10.0 A	2.8 мГн
R88D-KT20H R88D-KT30H	3G3AX-AL2055	20.0 A	0.88 мГн
R88D-KT50H	3G3AX-AL2110	34.0 A	0.35 мГн
R88D-KT75H R88D-KT150H	3G3AX-AL2220	67.0 A	0.18 мГн
R88D-KT06F R88D-KT10F R88D-KT15F	3G3AX-AL4025	5.0 A	7.7 мГн
R88D-KT20F R88D-KT30F	3G3AX-AL4055	10.0 A	3.5 мГн
R88D-KT50F	3G3AX-AL4110	17.0 A	1.3 мГн
R88D-KT75F R88D-KT150F	3G3AX-AL4220	34.0 A	0.74 мГн

4-4 Поглощение энергии рекуперации

Сервоприводы имеют внутренний контур рекуперации, который поглощает энергию рекуперации, произведенную во время торможения двигателя, и предотвращает повышение напряжения постоянного тока. Ошибка перенапряжения, однако, случается, когда количество энергии рекуперации от двигателя оказывается слишком большим. Если это происходит, необходимо предпринять меры по снижению энергии рекуперации путем изменения эксплуатационных моделей, или увеличить способность к поглощению энергии рекуперации, подключив внешний блок рекуперации.

Расчет значения энергии рекуперации

Горизонтальная ось



- На графике крутящего момента на выходе увеличение скорости в направлении вперед показано как положительное, а увеличение скорости в обратном направлении показано как отрицательное.
- Значения энергии рекуперации в каждой области можно вывести из следующих уравнений.

$$E_{g1} = \frac{1}{2} \cdot \frac{2\pi}{60} \cdot N_1 \cdot T_{D1} \cdot t_1 \quad [\text{J}]$$

$$E_{g2} = \frac{1}{2} \cdot \frac{2\pi}{60} \cdot N_2 \cdot T_{D2} \cdot t_2 \quad [\text{J}]$$

N_1, N_2 : Скорость вращения в начале торможения [об/мин]

T_{D1}, T_{D2} : Крутящий момент торможения [Н·м]

t_1, t_2 : Время торможения [с]

Примечание. Из-за потери сопротивления обмотки и широтно-импульсной модуляции двигателя энергия рекуперации будет составлять примерно 90% от значений, выведенных из этих уравнений.

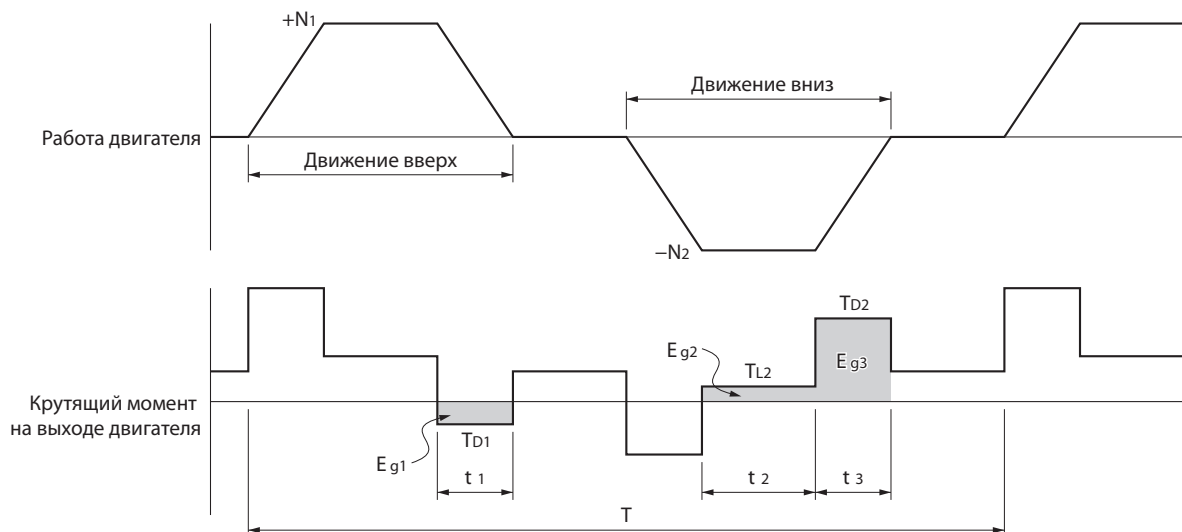
- Для моделей привода с внутренними конденсаторами, которые используются для поглощения энергии рекуперации (т.е. моделей на 400 Вт или меньше) значения и для E_{g1} , и для E_{g2} (блок: J) должны быть ниже, чем способность привода поглощать энергию рекуперации. (Способность зависит от модели. Подробную информацию смотрите в следующем разделе.)
- Для моделей привода с внутренним сопротивлением рекуперации, которое используется для поглощения энергии рекуперации (т.е. моделей на 500 Вт и больше) среднее количество рекуперации P_r (блок: W) должно быть вычислено, и это значение должно быть ниже способности привода поглощать энергию рекуперации. (Способность зависит от модели. Подробную информацию смотрите в следующем разделе.)

Средняя мощность рекуперации (P_r) является энергией рекуперации, произведенной за 1 цикл работы [W].

$$P_r = (E_{g1} + E_{g2}) / T [W]$$

T: Цикл работы [с]

Вертикальная ось



- На графике крутящего момента на выходе увеличение скорости в направлении вперед (подъем) показано как положительное, а увеличение скорости в обратном направлении (падение) показано как отрицательное.
- Значения энергии рекуперации в каждой области можно вывести из следующих уравнений.

$$E_{g1} = \frac{1}{2} \cdot \frac{2\pi}{60} \cdot N_1 \cdot T_{D1} \cdot t_1 \quad [J]$$

$$E_{g2} = \frac{2\pi}{60} \cdot N_2 \cdot T_{L2} \cdot t_2 \quad [J]$$

$$E_{g3} = \frac{1}{2} \cdot \frac{2\pi}{60} \cdot N_2 \cdot T_{D2} \cdot t_3 \quad [J]$$

N_1, N_2 : Скорость вращения в начале торможения. [об/мин]

T_{D1}, T_{D2} : Крутящий момент торможения [Н·м]

T_{L2} : Крутящий момент при движении вниз [Н·м]

t_1, t_3 : Время торможения [с]

t_2 : Время работы с постоянной скоростью во время движения вниз [с]

Примечание. Из-за потери сопротивления фактическая энергия рекуперации будет составлять примерно 90% от значений, выведенных из этих уравнений.

- Для моделей привода с внутренними конденсаторами, которые используются для поглощения энергии рекуперации (т.е. моделей на 400 Вт или меньше) значения и для E_{g1} , и для E_{g2} E_{g3} (блок: J) должны быть ниже, чем способность привода поглощать энергию рекуперации. (Способность зависит от модели. Подробную информацию смотрите в следующем разделе.)
- Для моделей привода с внутренним сопротивлением рекуперации, которое используется для поглощения энергии рекуперации (т.е. моделей на 500 Вт и больше) среднее количество рекуперации P_r (блок: W) должно быть вычислено, и это значение должно быть ниже способности привода поглощать энергию рекуперации. (Способность зависит от модели. Подробную информацию смотрите в следующем разделе.)

Средняя мощность рекуперации (P_r) является энергией рекуперации, произведенной за 1 цикл работы [W].

$$P_r = (E_{g1} + E_{g2} + E_{g3}) / T [W]$$

T: Operation cycle [s]

Способность привода поглощать энергию рекуперации

Количество поглощения внутренней рекуперации в приводах

Этот привод поглощает энергию рекуперации внутренним образом при помощи встроенных конденсаторов.

Если количество энергии рекуперации слишком большое для внутренней переработки, происходит ошибка перенапряжения, и работа не может продолжаться.

Следующая таблица показывает энергию рекуперации (количество рекуперации), которое может поглотить каждый привод. Если эти значения превышены, выполните следующие действия.

- Подсоедините внешний тормозной резистор (Способность к поглощению энергии рекуперации улучшится.)
- Уменьшите рабочую скорость вращения. (Количество рекуперации пропорционально квадрату скорости вращения.)
- Продлите время торможения. (Снизится количество энергии рекуперации на единицу времени.)
- Продлите рабочий цикл, т.е. время цикла. (Среднее количество энергии рекуперации снизится.)

Модель серводвигателя	Энергия рекуперации (J), которую может поглотить встроенный конденсатор	Внутреннее сопротивление рекуперации	Минимальное значение сопротивления рекуперации (Ом)
		Среднее количество рекуперации, которую можно поглотить (W)	
R88D-KTA5L	16	–	17
R88D-KT01L	16	–	17
R88D-KT02L	22	–	17
R88D-KT04L	32	17	13
R88D-KT01H	25	–	34
R88D-KT02H	25	–	34
R88D-KT04H	36	–	34
R88D-KT08H	62	12	25
R88D-KT10H	99	18	25
R88D-KT15H	99	18	25
R88D-KT20H	99	72	10
R88D-KT30H	150	60	7
R88D-KT50H	150	60	5
R88D-KT75H	282	–	4
R88D-KT150H	254	–	4
R88D-KT06F	128	21	100
R88D-KT10F	128	21	100
R88D-KT15F	128	21	100
R88D-KT20F	128	29	40
R88D-KT30F	285	60	40
R88D-KT50F	285	60	29
R88D-KT75F	273	–	14

Модель серводвигателя	Энергия рекуперации (J), которую может поглотить встроенный конденсатор	Внутреннее сопротивление рекуперации	Минимальное значение сопротивления рекуперации (Ом)
		Среднее количество рекуперации, которую можно поглотить (W)	
R88D-KT150F	492	–	14

Поглощение энергии рекуперации при помощи внешнего тормозного резистора

Если энергия рекуперации превышает способность привода к поглощению, подключите внешний тормозной резистор.

Подключите внешний тормозной резистор к клеммам привода В1 и В2.

Пере проверяйте названия клемм, потому что в случае подключения к неверной клемме привод может быть поврежден.

Внешний тормозной резистор будет нагреваться примерно до 120°C. Не помещайте его рядом с оборудованием и проводами, которые легко подвергаются воздействию нагревания. Установите радиаторы, подходящие для условий теплового излучения.

Внешний тормозной резистор

Характеристики

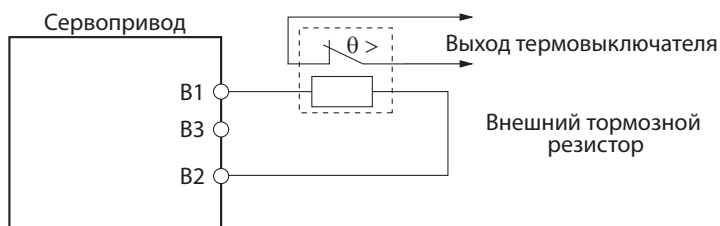
Модель	Сопротивление	Номинальная мощность	Количество поглощения энергии рекуперации для повышения температуры 120°C	Условия теплового излучения	Технические характеристики термовыключателя
R88A-RR08050S	50 Ом	80 Вт	20 Вт	Алюминий 250 x 250, Толщина: 3,0	Рабочая температура 150°C ± 5% Размыкающий контакт Номинальный выход: 30 В=, 50 мА макс.
R88A-RR080100S	100 Ом	80 Вт	20 Вт	Алюминий 250 x 250, Толщина: 3,0	Рабочая температура 150°C ± 5% Размыкающий контакт Номинальный выход: 30 В= 50 мА макс.
R88A-RR22047S	47 Ом	220 Вт	70 Вт	Алюминий 350 x 350, Толщина: 3,0	Рабочая температура 170 ± 7°C Размыкающий контакт Номинальный выход: 250 В=, 0,2 А макс.
R88A-RR50020S	20 Ом	500 Вт	180 Вт	Алюминий 600 x 600, Толщина: 3,0	Рабочая температура 200 ± 7°C Размыкающий контакт Номинальный выход: 250 В~ 0,2 А макс. 24 В=, 0,2 А макс.

Подсоединение внешнего тормозного резистора

R88D-KTA5L/-KT01L/-KT02L/-KT01H/-KT02H/-KT04H

Обычно открыты клеммы В2 и В3.

Если необходим внешний тормозной резистор, уберите замыкающую перемычку между В2 и В3, а затем подключите резистор к клеммам В1 и В2, как показано на схеме ниже.



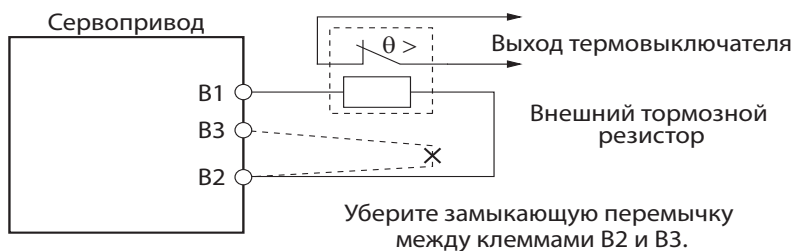
Меры предосторожности для правильного использования

- Подключите выход термовыключателя так, чтобы питание силовой цепи отключалось при открытых контактах.
- При использовании нескольких тормозных регенеративных резисторов подключите последовательно каждый термовыключатель.
- Резистор может быть поврежден пламенем или вызвать возгорание, если будет использоваться без установки отключения питания при использовании выхода от термовыключателя.

R88D-KT04L/-KT08H/-KT10H/-KT15H/-KT20H/-KT30H/-KT50H/-KT06F/ -KT10F/-KT15F/-KT20F/-KT30F/-KT50F

Обычно клеммы В2 и В3 замкнуты.

Если необходим внешний тормозной резистор, уберите замыкающую перемычку между В2 и В3, а затем подключите резистор к клеммам В1 и В2, как показано на схеме ниже.

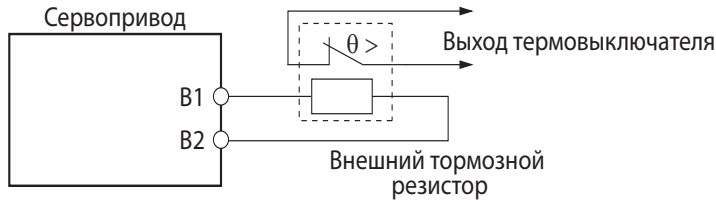


Меры предосторожности для правильного использования

- Подключите выход термовыключателя так, чтобы питание силовой цепи отключалось при открытых контактах.
- При использовании нескольких тормозных регенеративных резисторов подключите последовательно каждый термовыключатель.
- Резистор может быть поврежден пламенем или вызвать возгорание, если будет использоваться без установки отключения питания при использовании выхода от термовыключателя.


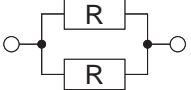

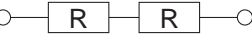
R88D-KT75H/-KT150H/-KT75F/-KT150F

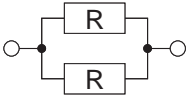
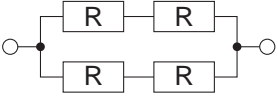
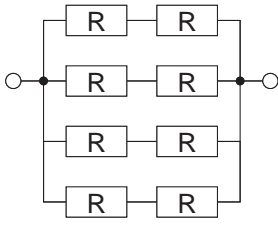
Если необходим внешний тормозной резистор, подключите его к клеммам В1 и В2, как показано на схеме ниже.

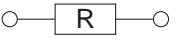
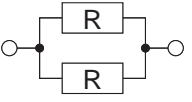
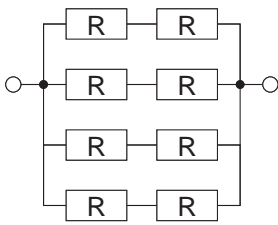
**Меры предосторожности для правильного использования**

- Подключите выход термовыключателя так, чтобы питание силовой цепи отключалось при открытых контактах.
При использовании нескольких тормозных регенеративных резисторов подключите последовательно каждый термовыключатель.
Резистор может быть поврежден пламенем или вызвать возгорание, если будет использоваться без установки отключения питания при использовании выхода от термовыключателя.

Комбинирование внешних тормозных резисторов

Макс. мощность рекуперации *1	20 Вт	40 Вт	70 Вт	140 Вт
Модель	R88A-RR08050S R88A-RR080100S	R88A-RR08050S R88A-RR080100S	R88A-RR22047S	R88A-RR22047S
Сопротивление *2	50 Ом/100 Ом	25 Ом/50 Ом	47 Ом	94 Ом
Метод соединения				

Макс. мощность рекуперации *1	140 Вт	280 Вт	560 Вт
Модель	R88A-RR22047S	R88A-RR22047S	R88A-RR22047S
Сопротивление *2	23.5 Ом	47 Ом	23.5 Ом
Метод соединения			

Макс. мощность рекуперации *1	180 Вт	360 Вт	1440 Вт
Модель	R88A-RR50020S	R88A-RR50020S	R88A-RR50020S
Сопротивление *2	20 Ом	10 Ом	10 Ом
Метод соединения			

*1. Выберите сочетание, у которого способность поглощения выше, чем среднее количество энергии рекуперации (Pr).

*2. Не используйте сочетание со значениями сопротивления ниже, чем минимальное внешнее сопротивление рекуперации каждого привода. Информацию о минимальном внешнем сопротивлении рекуперации смотрите в «Способность привода к поглощению энергии рекуперации» (п. 4-48).



Моменты безопасности

- ♦ Температура поверхности на сопротивлении рекуперации может достичь 200°C. Не помещайте рядом легковоспламеняющиеся предметы. Чтобы их не касался человек, установите тип покрытия, которое дает возможность для рассеивания тепла.

5

Основной режим управления

Данная глава объясняет основные принципы операций, доступных в различных режимах управления, и объясняет содержание настройки.

5-1	Управление положением.....	5-4
	Outline of Operation.....	5-2
	Parameters Requiring Settings.....	5-3
	Related Functions.....	5-5
	Параметрическая структурная схема для режима ПОЗИЦИОНИРОВАНИЯ.....	5-9
5-2	Управление скоростью.....	5-10
	Основные принципы работы.....	5-10
	Параметры, требующие настройки.....	5-10
	Related Functions.....	5-12
	Parameter Block Diagram for SPEED CONTROL mode.....	5-13
5-3	Управление по крутящему моменту.....	5-16
	Outline of Operation.....	5-14
	Parameters Requiring Settings.....	5-14
	Related Functions.....	5-20
	Параметрическая структурная схема для режима УПРАВЛЕНИЯ ПО КРУТЯЩЕМУ МОМЕНТУ.....	5-21
5-4	Управление предустановленной скоростью.....	5-22
	Основные принципы работы.....	5-22
	Параметры, требующие настройки.....	5-22
5-5	Управление переключением.....	5-25
	Основные принципы работы.....	5-25
	Параметры, требующие настройки.....	5-25
	Связанные функции.....	5-27
5-6	Управление с полностью замкнутым контуром .	5-28
	Основные принципы работы.....	5-28
	Параметры, требующие настройки.....	5-29
	Параметрическая структурная схема для режима УПРАВЛЕНИЕ С ПОЛНОСТЬЮ ЗАМКНУТЫМ КОНТУРОМ.....	5-37

5

5

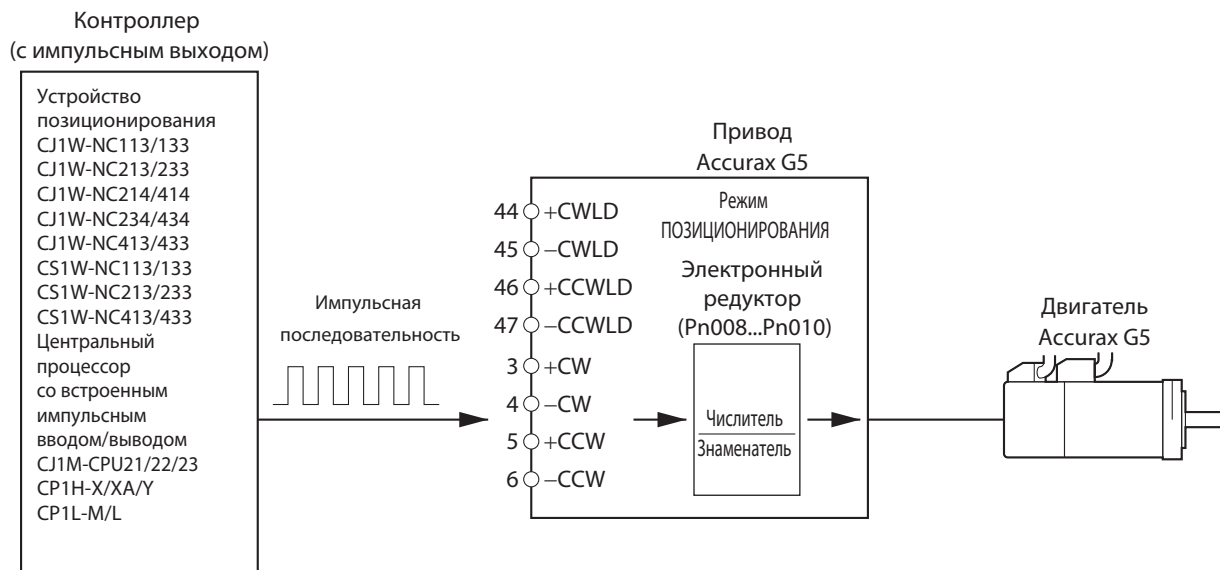
5

5

5-1 Управление положением

Основные принципы работы

- ♦ Управление положением осуществляется на основе входа импульсной последовательности, полученных от контроллера.
- ♦ Двигатель вращается, используя значение входа импульсной последовательности, усиленных электронным редуктором (Pn008...Pn010).



Параметры, требующие настройки

№	Наименование параметра	Пояснение	Справочный материал
Pn000	Опорное направление	Выберите связь между опорным сигналом и направлением вращения двигателя.	P.8-2
Pn001	Выбор режима УПРАВЛЕНИЯ	Выберите режим УПРАВЛЕНИЯ	P.8-2
Pn005	Выбор входа задания импульсной последовательностью	Выберите клемму подключения задания импульсной последовательностью	P.8-4
Pn006	Выбор задания импульсной последовательностью переключения направления вращения	Задайте направление счета для входа задания импульсной последовательностью.	P.8-4
Pn007	Выбор режима ЗАДАНИЯ ИМПУЛЬСНОЙ ПОСЛЕДОВАТЕЛЬНОСТЬЮ	Задайте направление счета для входа задания импульсной последовательностью.	P.8-4
Pn008	Разрешение ЗАДАНИЯ ИМПУЛЬСНОЙ ПОСЛЕДОВАТЕЛЬНОСТЬЮ	Определите количество импульсов на один оборот двигателя. Если оно равно нулю, активируются Pn009 и Pn010.	P.8-6
Pn009	Числитель 1 коэффициента усиления	Задайте числитель коэффициента усиления для входа задания импульсной последовательностью.	P.8-6
Pn010	Знаменатель коэффициента усиления	Задайте знаменатель коэффициента усиления для входа задания импульсной последовательностью.	P.8-6

Выбор режима УПРАВЛЕНИЯ (Pn001)

Выберите управление положением (Заданные значения: 0=Управление положением, 3=Переключение между управлением положением и управлением скоростью или 4=Переключение между управлением положением и управлением по крутящему моменту).

Вход задания импульсной последовательностью (Pn005, Pn006, Pn007)

Клеммы входа команды положения классифицируются на систему входа 1 (+CW, -CW, +CCW, -CCW) и систему входа 2 (+CWLD, -CWLD, +CCWLD, -CCWLD).

Если выход команды положения является выходом усилителя-формирователя, задайте вход 1. Если это выход открытого коллектора, задайте вход 2. Хотя вход 2 также может использоваться для выхода усилителя-формирователя, допустимая максимальная частота входа станет ниже, чем когда выбран вход 1.

№	Наименование параметра	Пояснение	Настройка диапазона	Единица измерения
Pn005	Выбор входа задания импульсной последовательностью	Выберите клемму подключения задания импульсной последовательностью 0: Вход оптопары (+CW, -CW, +CCW, -CCW) 1: Вход только для усилителя-формирователя (+CWLD, -CWLD, +CCWLD, -CCWLD)	от 0 до 1	–
Pn006	Выбор импульса переключения направления вращения	Задайте направление счета для входа задания импульсной последовательностью. 0: Импульсная последовательность, прямое направление 1: Импульсная последовательность, обратное направление	от 0 до 1	–
Pn007	Выбор режима ЗАДАНИЯ ИМПУЛЬСНОЙ ПОСЛЕДОВАТЕЛЬНОСТЬЮ	Задайте направление счета для входа задания импульсной последовательностью. 0: Вход сигнала сдвига фаз 90° (A/B) 1: Прямой/обратный импульс 2: Вход сигнала сдвига фаз 90° (A/B) 3: Импульс на привод подачи / сигнал направления	от 0 до 3	–

Настройки задания импульсной последовательностью направления движения и режима ЗАДАНИЯ ИМПУЛЬСНОЙ ПОСЛЕДОВАТЕЛЬНОСТЬЮ являются следующими.

Pn006	Pn007	Тип импульсной последовательности	Сигнал	Команда прямого направления	Команда обратного направления
0	0 или 2	Сдвиг фаз 90°, двухфазный импульс (канал А + канал В)	CW		
			CCW		
	1	Импульсная последовательность прямого направления + Импульсная последовательность обратного направления	CW		
			CCW		
	3	Импульсная последовательность + Знак	CW		
			CCW		
1	0 или 2	Сдвиг фаз 90°, двухфазный импульс (канал А + канал В)	CW		
			CCW		
	1	Импульсная последовательность прямого направления + Импульсная последовательность обратного направления	CW		
			CCW		
	3	Импульсная последовательность + Знак	CW		
			CCW		

Символ	Допустимая максимальная частота входа	Минимальная необходимая продолжительность [мкс]					
		t1	t2	t3	t4	t5	t6
+CWLD, -CWLD, +CCWLD, -CCWLD	4 млн. имп./с	0.25	0.125	0.125	0.125	0.125	0.125
+CW, -CW, +CCW, -CCW	Усилитель-формирователь	2	1	1	1	1	1
	Открытый коллектор	5	2.5	2.5	2.5	2.5	2.5

Функция электронного редуктора (Pn008, Pn009, Pn010)

Эта функция позволяет настроить единицы измерения задания импульсной последовательностью при помощи задания соотношения между импульсами энкодера и задания импульсной последовательностью.

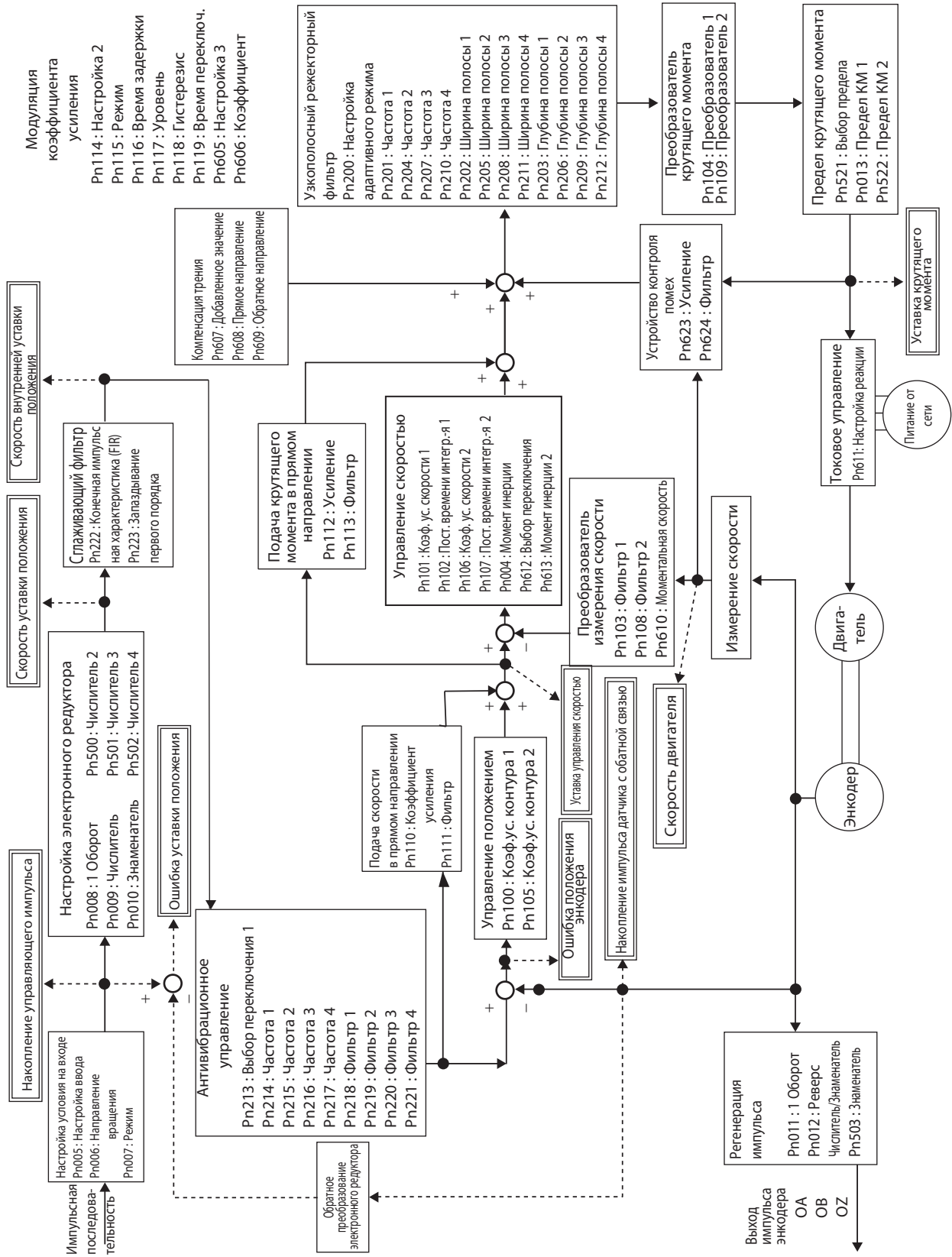
№	Наименование параметра	Пояснение	Настройка диапазона	Единица измерения
Pn008	Ввод целого числа электронного редуктора	Задайте количество импульсов, соответствующее одному обороту двигателя.	от 0 до 2 ²⁰	Импульс
Pn009	Числитель 1 коэффициента усиления	Задайте числитель коэффициента усиления для входа задания импульсной последовательностью.	от 0 до 2 ³⁰	–
Pn010	Знаменатель коэффициента усиления	Задайте знаменатель коэффициента усиления для входа задания импульсной последовательностью.	от 0 до 2 ³⁰	–

♦ Подробную информацию о функционировании электронного редуктора см. в «6-4 Функция электронного редуктора» (Гл. 6-12).

Связанные функции

№	Наименование параметра	Пояснение
Pn011	Числитель делителя энкодера	Задайте разрешение выхода импульсов, используя количество выходящих импульсов на один оборот для ОА и ОБ соответственно.
Pn012	Выбор переключения направления выхода энкодера	Задайте логику канала В и источник для выхода импульса.
Pn222	Постоянная времени преобразователя уставки положения	Задайте постоянную времени фильтра с запаздыванием первого порядка для уставки положения.
Pn223	Постоянная времени сглаживающего фильтра	Задайте постоянную времени фильтра с конечной импульсной характеристикой для уставки положения.
Pn431	Диапазон 1 завершения позиционирования	Задайте граничное значение ошибки положения для выхода сигнала завершения позиционирования.
Pn432	Выбор условия завершения позиционирования	Выберите условие, при котором подается сигнал завершения позиционирования
Pn433	Время удержания завершения позиционирования	Задайте время выхода сигнала интегрированного сетевого процессора
Pn503	Знаменатель деления энкодера	Вы можете задать коэффициент деления, используя числитель деления энкодера (Pn011) в качестве числителя и знаменатель деления энкодера (Pn503) в качестве знаменателя.
Pn517	Выбор условия перезагрузки счетчика ошибок	Задайте условие перезагрузки, при котором подается входной сигнал перезагрузки счетчика ошибок.
Pn518	Уставка входа запрета задания импульсной последовательностью	Задайте включение или отключение входа запрета задания импульсной последовательностью.

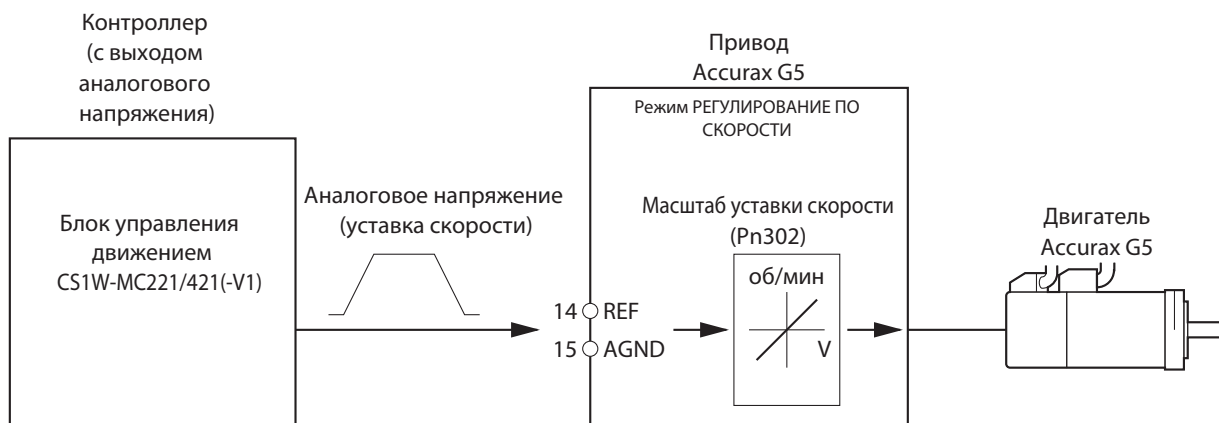
Параметрическая структурная схема для режима ПОЗИЦИОНИРОВАНИЯ



5-2 Управление скоростью

Основные принципы работы

- ♦ Управление скоростью двигателя осуществляется на основе аналогового входного сигнала напряжения от контроллера.
- ♦ Вы также можете осуществлять управление положением при помощи комбинирования с контроллером, обладающим функцией управления положением.



Параметры, требующие настройки

№	Наименование параметра	Пояснение	Справочный материал
Pn000	Опорное направление	Выберите связь между опорным сигналом и направлением вращения двигателя.	P.8-2
Pn001	Выбор режима УПРАВЛЕНИЯ	Выберите режим УПРАВЛЕНИЯ.	P.8-2
Pn300	Выбор уставки скорости	Выберите метод ввода уставки скорости.	P.8-26
Pn301	Выбор направления уставки скорости	Задайте метод назначения прямого или обратного направления уставки скорости.	P.8-26
Pn302	Масштаб уставки скорости	Задайте коэффициент усиления ввода для аналогового входного сигнала уставки скорости	P.8-27
Pn303	Переключение направления вращения аналоговой уставки скорости	Изменяет полярность аналогового сигнала скорости.	P.8-27
Pn312	Время ускорения мягкого пуска	Задайте время ускорения для управления предустановленной скоростью. Задавайте время, пока не достигнете значения 1000 об/мин.	P.8-28
Pn313	Время торможения мягкого пуска	Задайте время торможения для управления предустановленной скоростью. Задавайте время, пока не достигнете значения 1000 об/мин.	P.8-29
Pn314	S-образная кривая Уставка времени ускорения/торможения	Задайте время S-образной кривой на интервале времени со средним значением в точках перегиба кривой для ускорения и торможения.	P.8-29

Выбор режима УПРАВЛЕНИЯ (Pn001)

Выберите управление скоростью (Заданные значения: 0=Управление скоростью, 3=Переключение между управлением положением и управлением скоростью или 5=Переключение между управлением скоростью и управлением по крутящему моменту).

Аналоговый входной сигнал уставки скорости (Pn300, Pn301, Pn302, Pn303)

Для управления двигателем преобразуйте входное напряжение в виде аналогового входа в уставку скорости.

№	Наименование параметра	Пояснение	Настройка диапазона	Единица измерения
Pn300	Выбор уставки скорости	Выберите метод ввода уставки скорости. 0: Аналоговая уставка крутящего момента 1: Предустановленная скорость № 1...4 2: Предустановленная скорость № 1...3, аналоговая уставка крутящего момента 3: Предустановленная скорость № 1...8	от 0 до 3	–
Pn301	Выбор направления уставки скорости	Выберите метод назначения направления уставки скорости. 0: Полярностью аналоговой уставки 1: Цифровым входом (VSIGN)	от 0 до 1	–
Pn302	Масштаб уставки скорости	Задайте коэффициент усиления ввода для аналогового входного сигнала уставки скорости.	от 0 до 2000	(об/мин)/В
Pn303	Переключение направления вращения аналоговой уставки скорости	Задайте для реверсирования полярности входа уставки скорости. 0: Уставка + указывает прямое направление, как видно по концу вала (по часовой стрелке). 1: Уставка + указывает обратное направление, как видно по концу вала (против часовой стрелки)	от 0 до 1	–

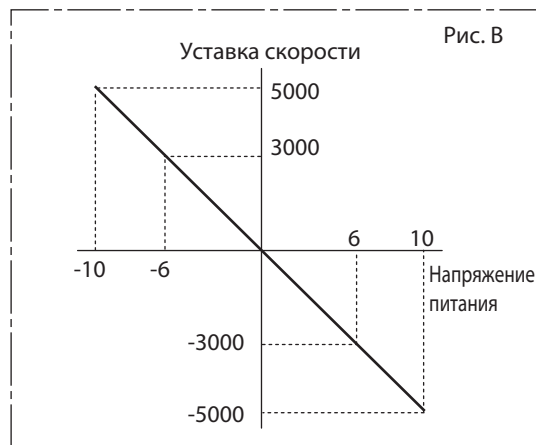
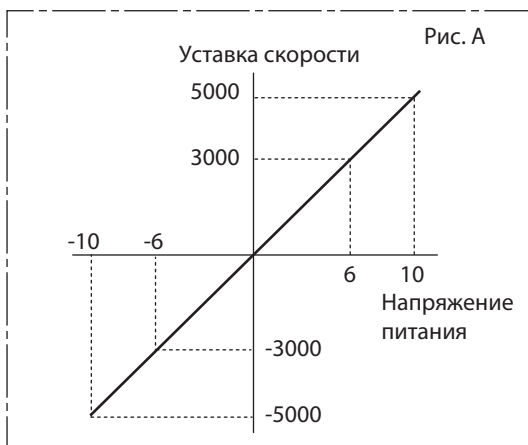
Преобразование аналоговой уставки скорости объяснено ниже.

Выбор уставки скорости (Pn300)	Выбор направления уставки скорости (Pn301)	Переключение направления вращения аналоговой уставки скорости (Pn303)	Аналоговая уставка скорости (REF)	Выбор знака уставки скорости (VSIGN)	Направление вращения двигателя	График преобразования
0	0	0	+Напряжение (0...10 В)	Не подвергается воздействию	Прямое направление	Рисунок А
			-Напряжение (-10...0 В)	Не подвергается воздействию	Обратное направление	
		1	+Напряжение (0...10 В)	Не подвергается воздействию	Обратное направление	Рисунок В
			-Напряжение (-10...0 В)	Не подвергается воздействию	Прямое направление	
	1	Не подвергается воздействию	+Напряжение (0...10 В)	Выкл	Прямое направление	Рисунок С
			+Напряжение (0...10 В)	Вкл	Обратное направление	

5-2 Управление скоростью

Пример, когда масштаб уставки скорости (Pn302) = 500

Команда скорости = Масштаб команды скорости (Pn302) x Входное напряжение



5

Основной режим управления

Функция задания ускорения/торможения уставки скорости (Pn312, Pn313, Pn314)

При помощи команды пошаговой скорости вы можете изменить уставку скорости, основанную на этой настройке, для снижения напряжения, вызванного изменением ускорения.

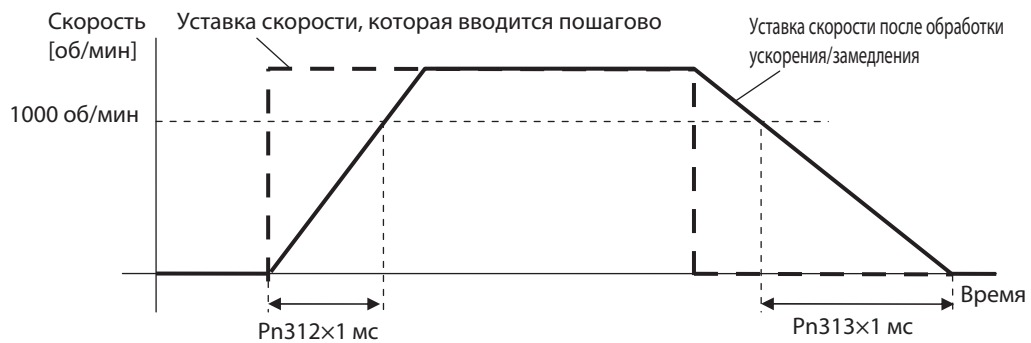
№	Наименование параметра	Пояснение	Настройка диапазона	Единица измерения
Pn312	Время ускорения мягкого пуска	Задайте время процесса ускорения в отношении входа команды скорости.	от 0 до 10000	мс/(1000 об/мин)
Pn313	Время торможения мягкого пуска	Задайте время процесса торможения для входов уставки скорости.	от 0 до 10000	мс/(1000 об/мин)
Pn314	S-образная кривая Уставка времени ускорения/торможения	Задайте время ускорения/торможения S-образной кривой.	от 0 до 1000	мс

Время ускорения мягкого пуска (Pn312), Время торможения мягкого пуска (Pn313)

Если вводится пошаговая уставка скорости, задайте время ускорения мягкого пуска (Pn312) время, необходимое, чтобы уставка скорости достигла 1000 об/мин. Также задайте время торможения мягкого пуска (Pn313), необходимое, чтобы уставка скорости достигла 0 об/мин от 1000 об/мин.

$$\text{Время ускорения мягкого пуска [мс]} = Vc/1000 \times Pn312 \times 1 \text{ мс}$$

$$\text{Время торможения мягкого пуска [мс]} = Vc/1000 \times Pn313 \times 1 \text{ мс}$$

**S-образная кривая Уставка времени ускорения/торможения (Pn314)**

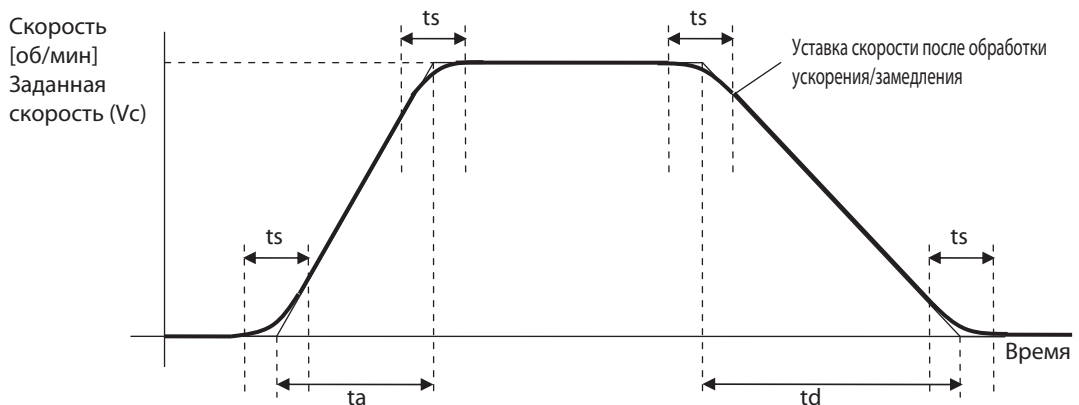
Задайте время S-образной кривой на интервале времени со средним значением в точках перегиба кривой для ускорения/торможения, связанных со временем ускорения или торможения, заданных во времени ускорения мягкого пуска (Pn312) или времени торможения мягкого пуска (Pn313)

$$t_a = Vc/1000 \times Pn312 \times 1 \text{ мс}$$

$$t_d = Vc/1000 \times Pn313 \times 1 \text{ мс}$$

$$t_s = Pn314 \times 1 \text{ мс}$$

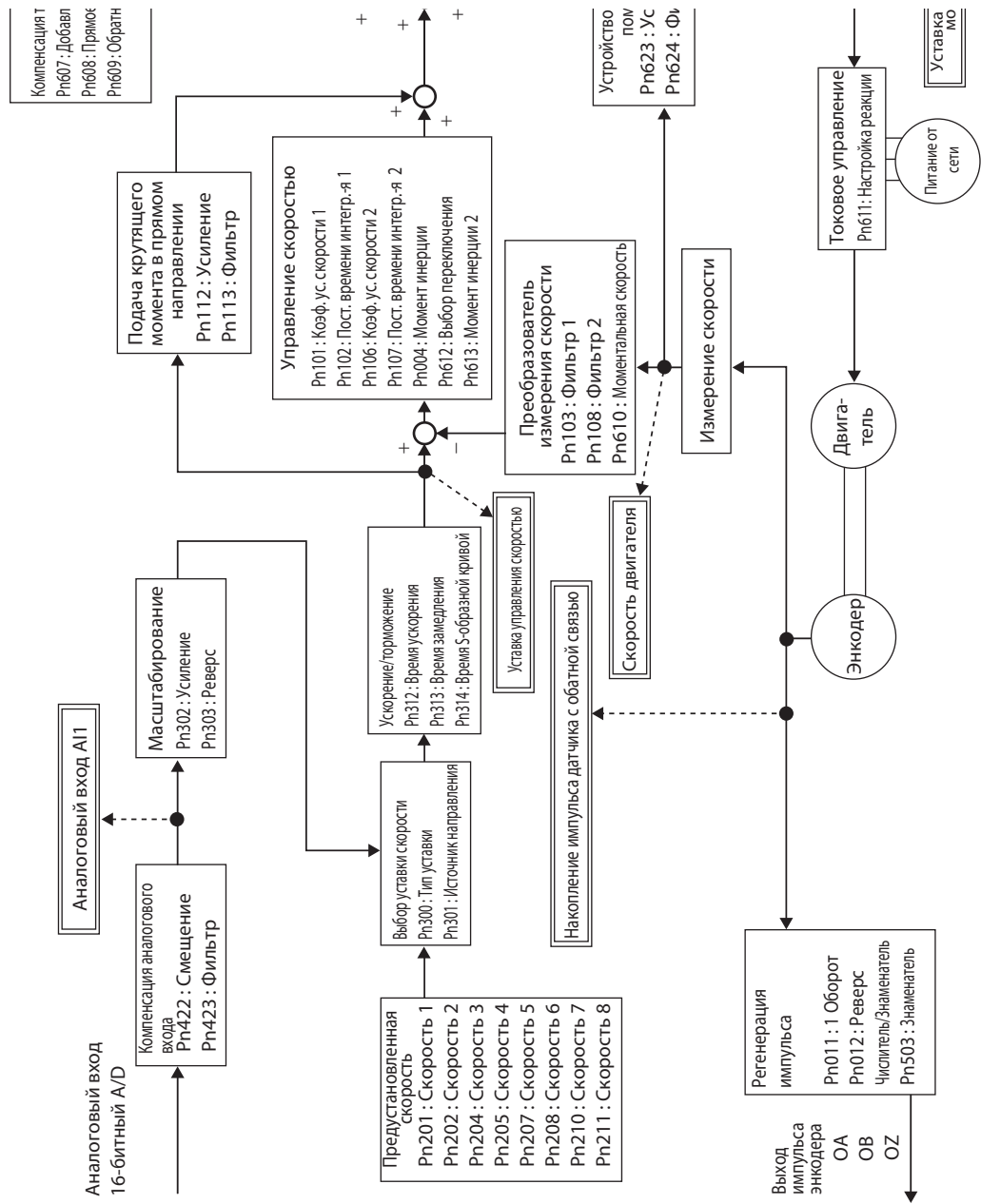
Задайте соответствующее время, чтобы выполнялись условия $t_a > t_s$ и $t_d > t_s$.



Связанные функции

№	Наименование параметра	Пояснение	Справочный материал
Pn315	Выбор обозначения нулевой скорости	Задайте обозначение нулевой скорости.	P.8-29
Pn316	Настройки уровня блокировки скорости	Задайте граничное значение для перехода в состоянии блокировки сервосистемы при управлении положением.	P.8-31
Pn435	Диапазон определения соответствия скорости	Задайте граничное значение определения выходного сигнала соответствия скорости. Если разница между уставкой скорости и скоростью двигателя находится внутри заданного граничного значения, подается выходной сигнал соответствия скорости. Эта настройка имеет гистерезис 10 об/мин для выявления.	P.8-43
Pn436	Скорость вращения для выявления вращения двигателя	Задайте граничное значение определения достигнутого выходного сигнала скорости. Достигнутый выходной сигнал скорости - это выходной сигнал, когда скорость двигателя превышает заданное значение. Эта настройка имеет гистерезис 10 об/мин для выявления.	P.8-43
Pn422	Смещение аналогового входа 1	Задайте смещение аналогового входа 1	P.8-39
Pn423	Постоянная времени преобразователя аналогового входа 1	Задайте преобразователь аналогового входа 1.	P.8-40

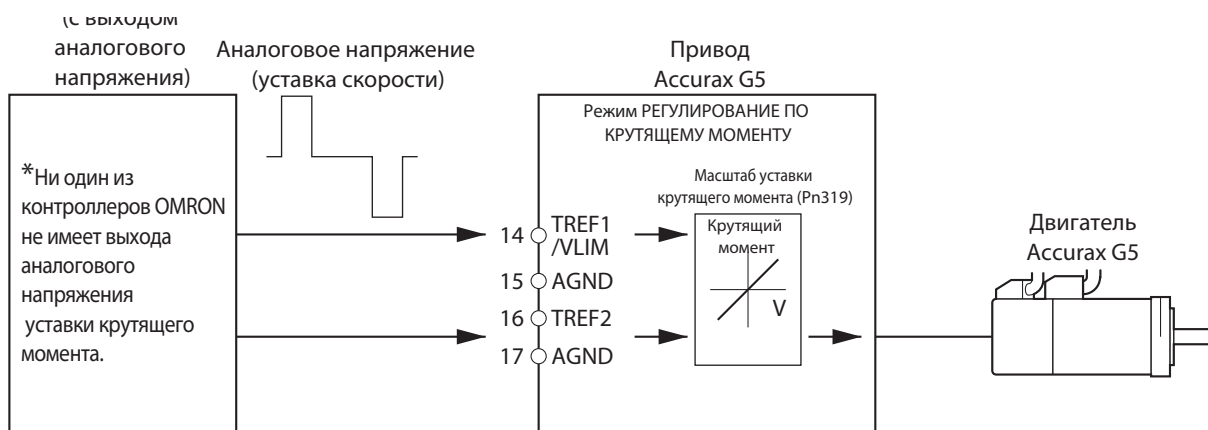
Параметрическая структурная схема для режима УПРАВЛЕНИЯ СКОРОСТЬЮ



5-3 Управление по крутящему моменту

Управление по крутящему моменту осуществляется на основании уставки крутящего момента, указанной аналоговым напряжением. В дополнение к уставке крутящего момента управление по крутящему моменту также требует ввода предела скорости, чтобы скорость вращения двигателя не стала чрезмерно большой.

Основные принципы работы



Меры предосторожности для правильного использования

- ♦ Если скорость двигателя будет ограничена предельным значением, он не сможет достичь скорости, соответствующей аналоговой уставке по крутящему моменту.

Параметры, требующие настройки

№	Наименование параметра	Пояснение	Справочный материал
Pn001	Выбор режима УПРАВЛЕНИЯ	Выберите режим УПРАВЛЕНИЯ	P.8-2
Pn317	Выбор уставки крутящего момента/предела скорости	Выберите место ввода уставки крутящего момента и предела скорости	P.8-31
Pn318	Выбор направления уставки крутящего момента	Выберите направление вращения уставки крутящего момента..	P.8-31
Pn319	Масштаб уставки крутящего момента	Задайте коэффициент усиления ввода для аналогового входного сигнала уставки крутящего момента.	P.8-32
Pn320	Переключение направления вращения аналоговой уставки крутящего момента	Поменяйте полярность входа уставки крутящего момента.	P.8-33

Выбор режима УПРАВЛЕНИЯ (Pn001)

Выберите управление по крутящему моменту (Заданные значения: 2=Управление по крутящему моменту, 4=Переключение между управлением положением и управлением по крутящему моменту или 5=Переключение между управлением скоростью и управлением по крутящему моменту).

Аналоговый входной сигнал уставки крутящего момента (Pn317, Pn318, Pn319, Pn320)

Для управления двигателем преобразуйте входное напряжение в виде аналогового входа в уставку крутящего момента.

№	Наименование параметра	Пояснение	Настройка диапазона	Единица измерения
Pn317	Выбор уставки крутящего момента/ предела скорости	Выберите место ввода уставки крутящего момента и предела скорости 0: Уставка крутящего момента Предел скорости аналогового входа 1: Pn321 1: Уставка крутящего момента Предел скорости аналогового входа 2: Аналоговый вход 1 2: Уставка крутящего момента Предел скорости аналогового входа 1: Pn321, Pn322	0...2	–
Pn318	Выбор направления уставки крутящего момента	Выберите метод выбора направления уставки крутящего момента. 0: Направление зависит от полярности аналоговой уставки крутящего момента). 1: Направление зависит от состояния цифрового входа (TSIGN).	0...1	–
Pn319	Масштаб уставки крутящего момента	Задайте коэффициент усиления ввода для аналогового входного сигнала уставки крутящего момента.	10...100	0,1 В/100%
Pn320	Переключение направления вращения аналоговой уставки крутящего момента	Поменяйте полярность входа уставки крутящего момента. 0: Работа в прямом направлении 1: Работа в обратном направлении	0...1	–

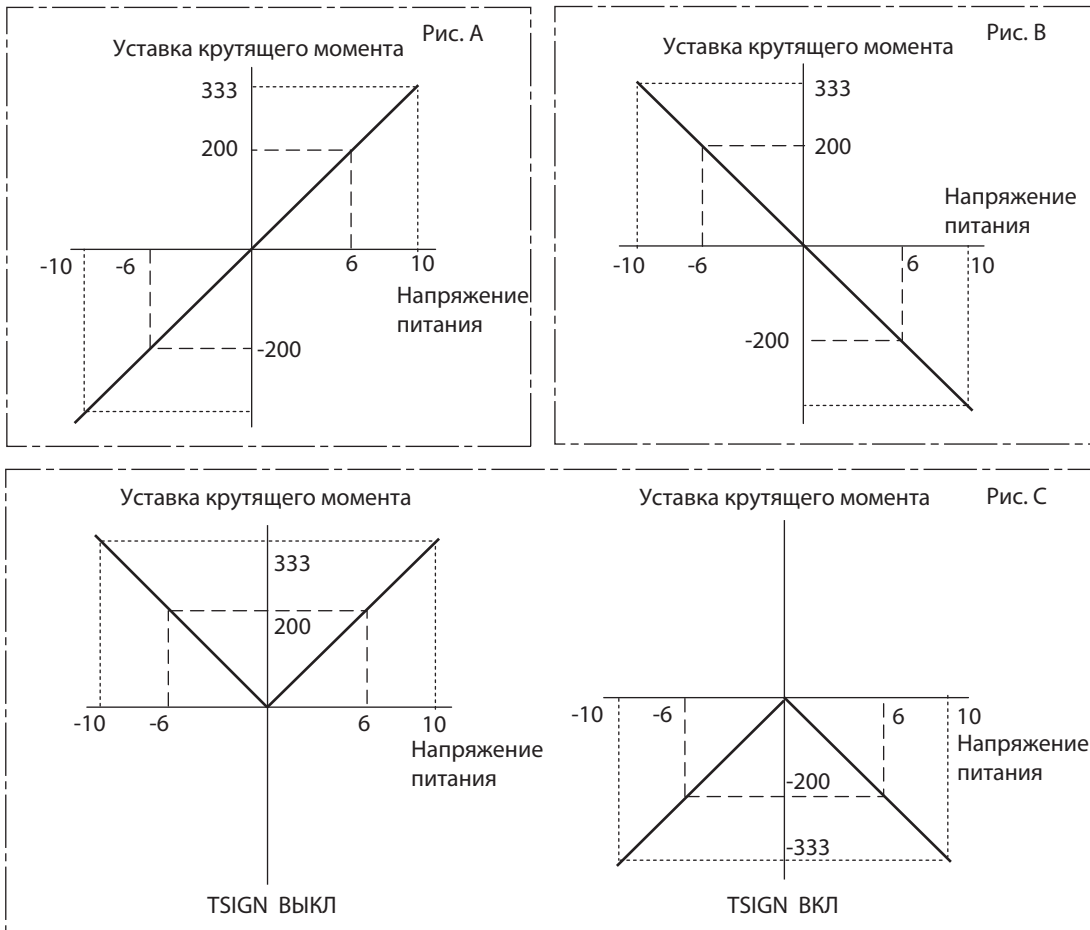
Преобразование аналоговой уставки крутящего момента объяснено ниже

5-3 Управление по крутящему моменту

Выбор уставки крутящего момента/предела скорости (Pn317)	Выбор направления уставки крутящего момента (Pn318)	Переключение направления вращения аналоговой уставки крутящего момента (Pn320)	Аналоговая уставка крутящего момента (TREF)	Ввод знака уставки крутящего момента (TSIGN)	Направление вращения двигателя	График преобразования
0	0	0	+Напряжение (0...10 В)	Не подвергается воздействию	Прямое направление	Рисунок А
			-Напряжение (-10...0 В)	Не подвергается воздействию	Обратное направление	
		1	+Напряжение (0...10 В)	Не подвергается воздействию	Обратное направление	Рисунок В
			-Напряжение (-10...0 В)	Не подвергается воздействию	Прямое направление	
	1	Не подвергается воздействию	+Напряжение (0...10 В)	ВЫКЛ	Прямое направление	Рисунок С
			+Напряжение (0...10 В)	ВКЛ	Обратное направление	

Пример, когда уставка по крутящему моменту равна 30

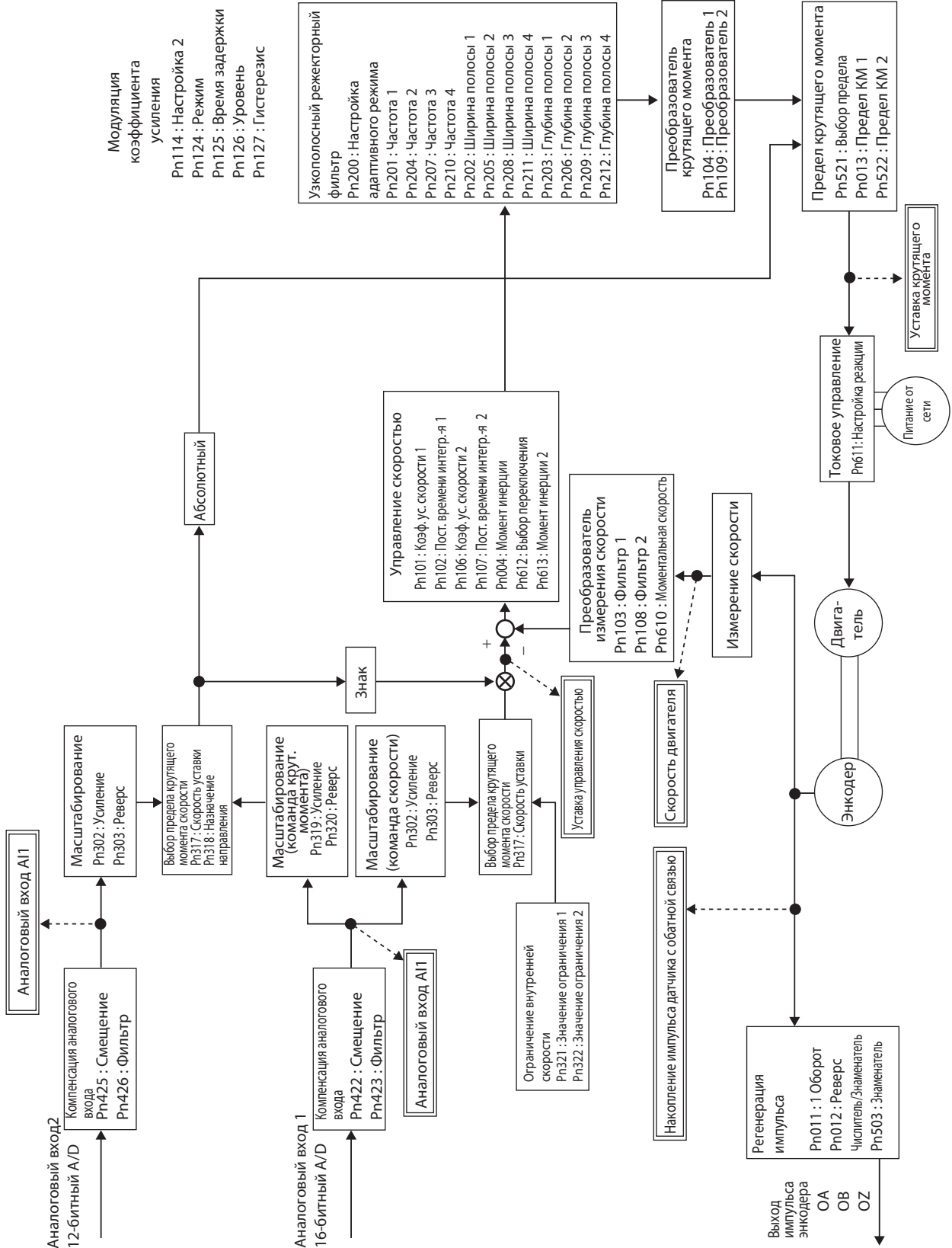
$$\text{Уставка крутящего момента} = 100 \times \text{Напряжение питания} / (\text{масштаб уставки крутящего момента (Pn302)} \times 0,1)$$



Related Functions

№	Наименование параметра	Пояснение	Справочный материал
Pn315	Выбор обозначения нулевой скорости	Задайте функцию обозначения нулевой скорости.	P.8-29
Pn321	Настройка значения предела скорости	Задайте значение предела скорости, применяемое при управлении по крутящему моменту. При управлении по крутящему моменту регулируется скорость, чтобы она не превысила уровень, заданный значением ограничения скорости.	P.8-33
Pn322	Уставка ограничения скорости в обратном направлении	Задайте её, если хотите изменить ограничение скорости в зависимости от того, является направление прямым или обратным.	P.8-33
Pn422	Смещение аналогового входа 1	Задайте смещение аналогового входа 1.	P.8-39
Pn423	Постоянная времени преобразователя аналогового входа 1	Задайте преобразователь аналогового входа 1.	P.8-40
Pn425	Смещение аналогового входа 2	Задайте смещение аналогового входа 2.	P.8-40
Pn426	Постоянная времени преобразователя аналогового входа 2	Задайте преобразователь аналогового входа 2.	P.8-40

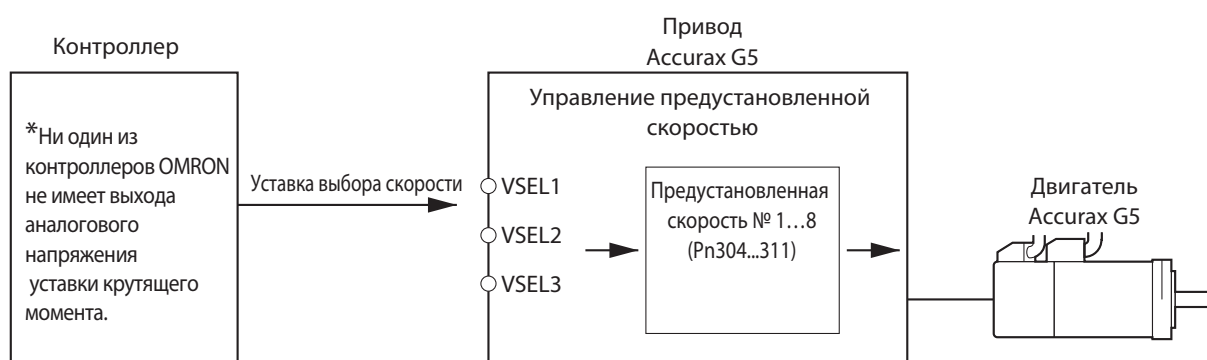
Параметрическая структурная схема для режима УПРАВЛЕНИЯ ПО КРУТЯЩЕМУ МОМЕНТУ



5-4 Управление предустановленной скоростью

Основные принципы работы

- Осуществляет управление скоростью двигателя при помощи набора скоростей от 1 до 8 внутренних настроек скорости.
- Выберите предустановленную скорость, используя скорости 1...3 управляющих входных клемм (VSEL1: CN-1 к контактам разъема 33, VSEL2: CN-1 к контактам разъема 30, VSEL3: CN-1 к контактам разъема 28).



Параметры, требующие настройки

№	Наименование параметра	Пояснение	Справочный материал
Pn001	Выбор режима УПРАВЛЕНИЯ	Выберите режим УПРАВЛЕНИЯ для управления предустановленной скоростью. (Заданные значения: 1, 3 и 5)	P.8-2
Pn300	Выбор уставки скорости	Выберите метод ввода уставки скорости.	P.8-26
Pn304	Предустановленная скорость № 1	Задайте предустановленные скорости (об/мин). Уставки могут быть в диапазоне - 20,000...20,000 об/мин. Убедитесь, что скорости заданы в допустимом диапазоне скорости вращения двигателя.	P.8-27
Pn305	Предустановленная скорость № 2		
Pn306	Предустановленная скорость № 3		
Pn307	Предустановленная скорость № 4		
Pn308	Предустановленная скорость № 5		
Pn309	Предустановленная скорость № 6		
Pn310	Предустановленная скорость № 7		
Pn311	Предустановленная скорость № 8		

Выбор предустановленных скоростей

Следующие таблицы демонстрируют предустановленные скорости, которые задаются при помощи VSEL1, VSEL2 и VSEL3 (набора предустановленных скоростей 1, 2 и 3).

Pn300 = 1

№	VSEL1	VSEL2	VSEL3	Set speed
0	ВЫКЛ	ВЫКЛ	Неработающий	Pn304
1	ВКЛ	ВЫКЛ	Неработающий	Pn305
2	ВЫКЛ	ВКЛ	Неработающий	Pn306
3	ВКЛ	ВКЛ	Неработающий	Pn307

Pn300 = 2

№	VSEL1	VSEL2	VSEL3	Set speed
0	ВЫКЛ	ВЫКЛ	Неработающий	Pn304
1	ВКЛ	ВЫКЛ	Неработающий	Pn305
2	ВЫКЛ	ВКЛ	Неработающий	Pn306
3	ВКЛ	ВКЛ	Неработающий	*1

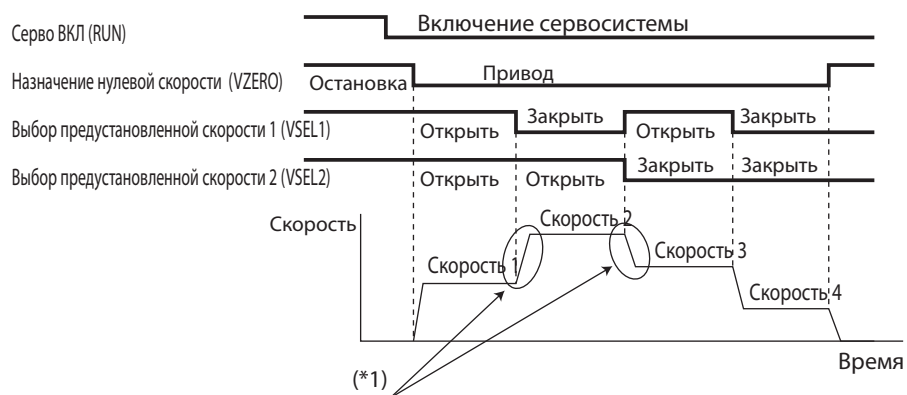
*1. Режим будет аналоговым управлением скоростью.
Введите нужный ток в REF.

Pn300 = 3

№	VSEL1	VSEL2	VSEL3	Set speed
0	ВЫКЛ	ВЫКЛ	ВЫКЛ	Pn304
1	ВКЛ	ВЫКЛ	ВЫКЛ	Pn305
2	ВЫКЛ	ВКЛ	ВЫКЛ	Pn306
3	ВКЛ	ВКЛ	ВЫКЛ	Pn307
4	ВЫКЛ	ВЫКЛ	ВКЛ	Pn308
5	ВКЛ	ВЫКЛ	ВКЛ	Pn309
6	ВЫКЛ	ВКЛ	ВКЛ	Pn310
7	ВКЛ	ВКЛ	ВКЛ	Pn311

Пример работы

- ♦ Управление предустановленной скоростью с 4 переключениями скоростей, когда Pn300 = 1



- *1. Время ускорения, время торможения и время ускорения/торможения S-образной кривой могут быть заданы с использованием параметров (Pn312, Pn313, и Pn314).

Внутренняя уставка скорости (Pn304...311)

Управляйте скоростью двигателя в соответствии со значением внутренней уставки скорости, заданной параметром.

Предустановленная скорость становится действительной, когда уставка переключения внутренней/внешней уставки скорости составляет 1...3.

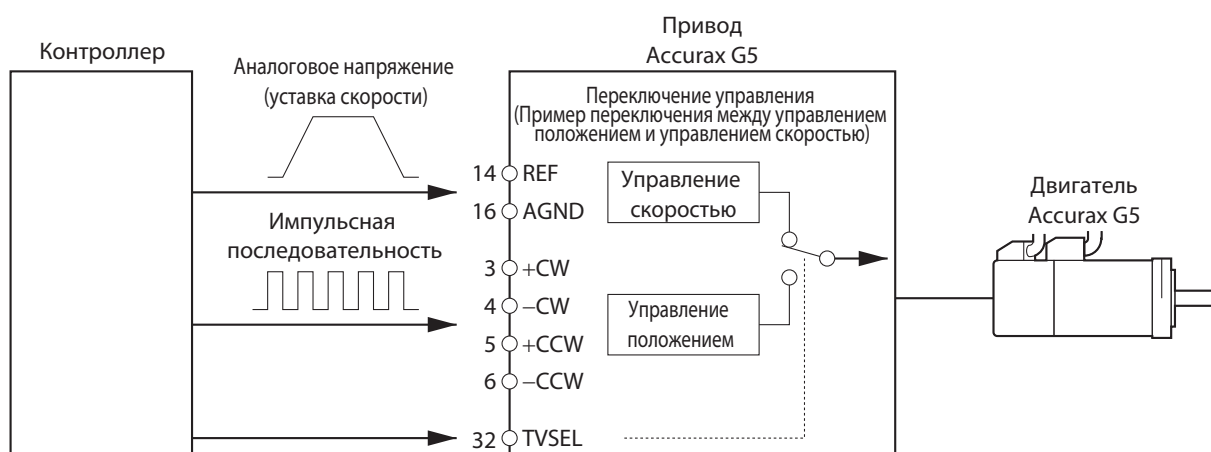
Можно задать до 8 предустановленных скоростей.

№	Наименование параметра	Пояснение	Настройка диапазона	Единица измерения
Pn304	Предустановленная скорость № 1	Задайте предустановленную скорость 1	-20 000...20 000	об/мин
Pn305	Предустановленная скорость № 2	Задайте предустановленную скорость 2	-20 000...20 000	об/мин
Pn306	Предустановленная скорость № 3	Задайте предустановленную скорость 3	-20 000...20 000	об/мин
Pn307	Предустановленная скорость № 4	Задайте предустановленную скорость 4	-20 000...20 000	об/мин
Pn308	Предустановленная скорость № 5	Задайте предустановленную скорость 5	-20 000...20 000	об/мин
Pn309	Предустановленная скорость № 6	Задайте предустановленную скорость 6	-20 000...20 000	об/мин
Pn310	Предустановленная скорость № 7	Задайте предустановленную скорость 7	-20 000...20 000	об/мин
Pn311	Предустановленная скорость № 8	Задайте предустановленную скорость 8	-20 000...20 000	об/мин

5-5 Управление переключением

Основные принципы работы

- Эта функция управляет двигателем при помощи переключения между 2 режимами управления через внешние входы.
- Переключение режима управления производится при помощи переключающего входа режима управления (TVSEL: CN-1 pin 32).



Параметры, требующие настройки

№	Наименование параметра	Пояснение	Справочный материал
Pn001	Выбор режима УПРАВЛЕНИЯ	Выберите режим УПРАВЛЕНИЯ для переключения управления (Заданные значения: 3, 4 и 5)	P.8-2

Режим управления, выбранный TVSEL (Вход переключения режима управления)

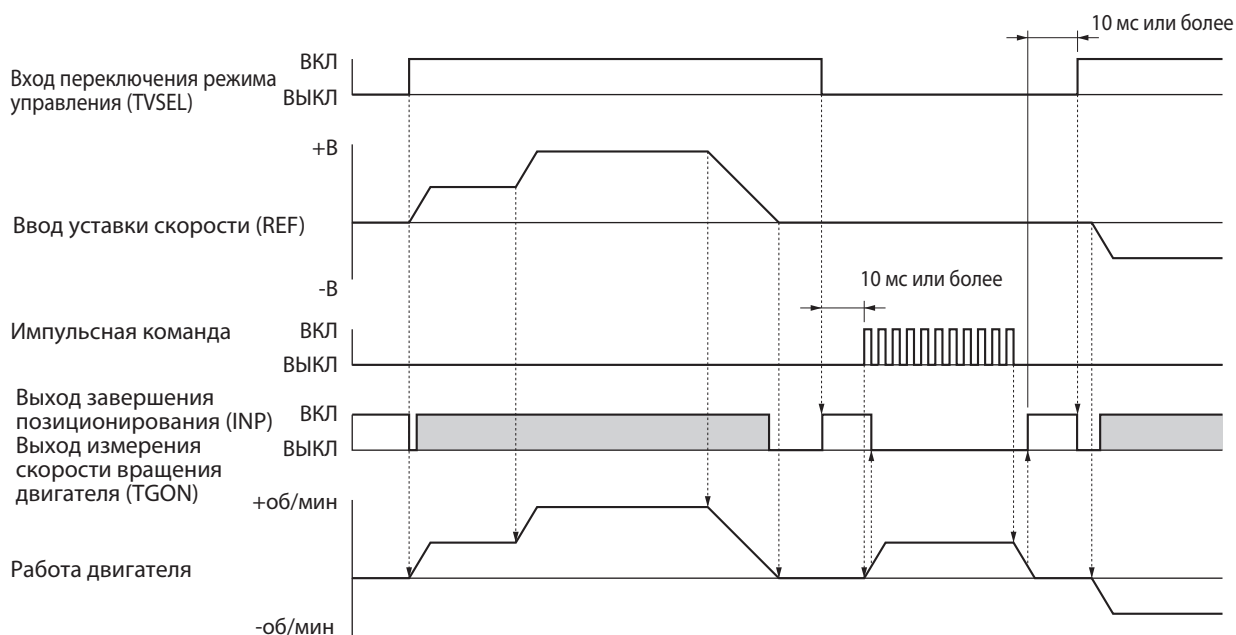
- Следующая таблица показывает связь между TVSEL (Вход переключения режима управления) и выбранным режимом управления.

Настройки выбора режима УПРАВЛЕНИЯ (Pn001)	TVSEL	
	ВЫКЛ	ВКЛ
3	Управление положением	Управление скоростью
4	Управление положением	Управление по крутящему моменту
5	Управление скоростью	Управление по крутящему моменту

Примечание. Будьте осторожны при переключении режима управления. Работа может измениться внезапно в зависимости от настроек режима управления.

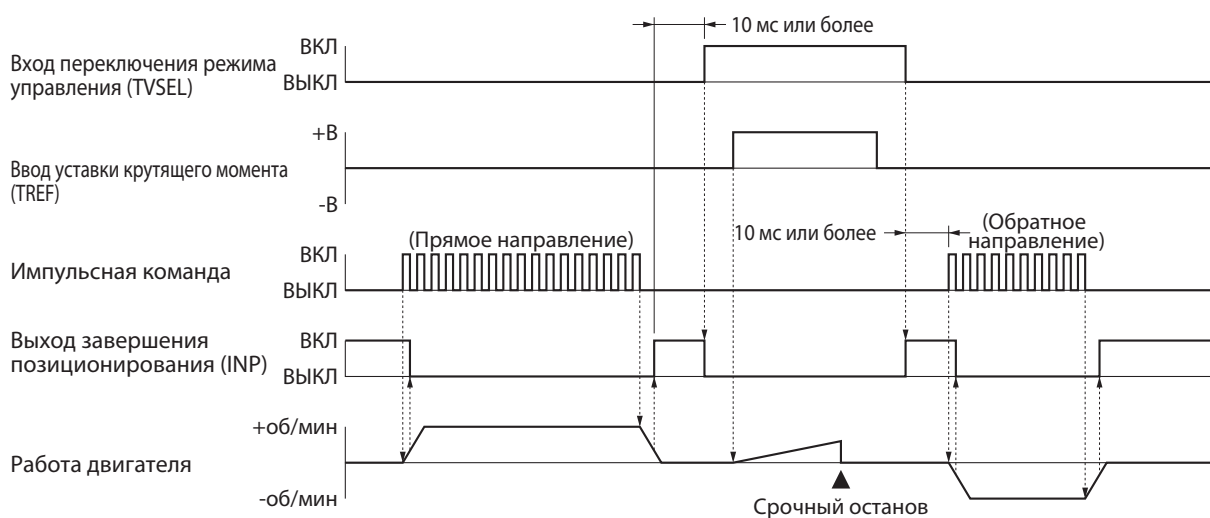
Пример работы

Пример переключения управления положением и скоростью (Pn001 = 3)



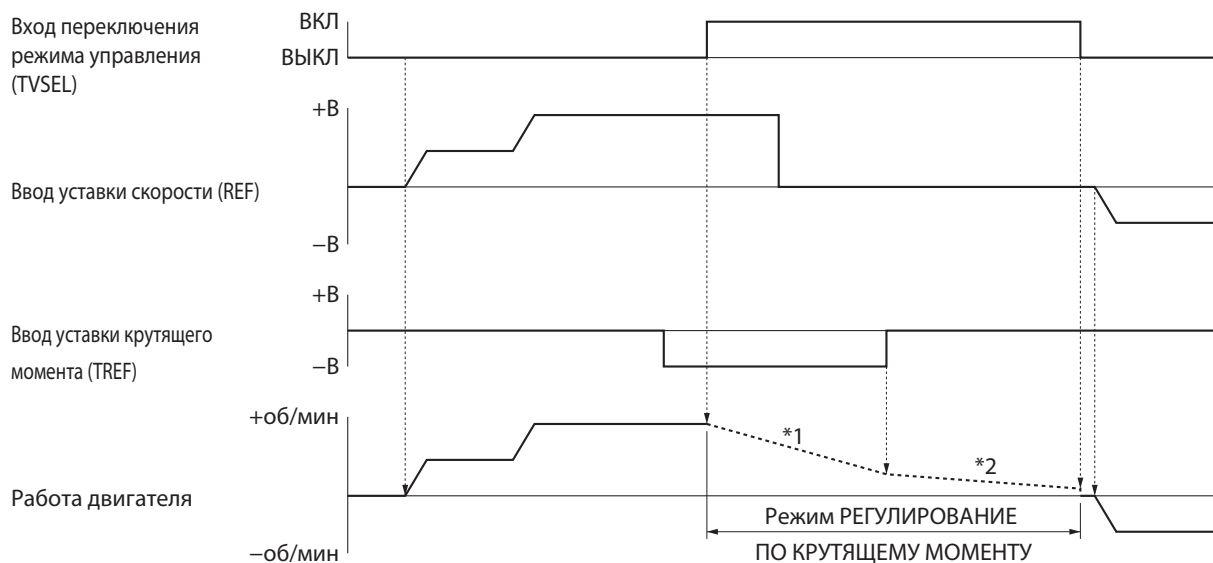
- ♦ В чтении входящего сигнала существует максимальная задержка 10 мс.
- ♦ При переключении из управления скоростью в управление положением отключите вход переключения режима управления (TVSEL) и подождите как минимум 10 мс после того, как включится выход завершения позиционирования (встроенный сетевой процессор) перед вводом уставки импульса. Ввод импульсов до включения встроенного сетевого процессора будет игнорироваться.
- ♦ ТЗаштрихованные участки выхода завершения позиционирования (встроенный сетевой процессор) на временной диаграмме показывают, что сигнал включен как выход измерения скорости вращения двигателя (TGON). (Значение сигнала зависит от режима управления.)

Пример переключения управления положением и управления по крутящему моменту (Pn001 = 4)



- ♦ Эта временная диаграмма показывает пример нагрузки крутящего момента.
- ♦ В чтении входящего сигнала существует максимальная задержка 10 мс.
- ♦ При переключении из управления по крутящему моменту в управление положением отключите вход переключения режима управления (TVSEL) и подождите как минимум 10 мс после того, как включится выход завершения позиционирования (INP) перед вводом уставки импульса. Ввод импульсов до включения INP будет игнорироваться.

Пример переключения управления скоростью и управления по крутящему моменту (Pn001 = 5)



*1. Торможение для уставки крутящего момента.

*2. Торможение из-за энергии инерции нагрузки и момента трения нагрузки.

- ♦ В чтении входящего сигнала существует максимальная задержка 10 мс.
- ♦ Работа двигателя в изменении управления по крутящему моменту в соответствии с условиями нагрузки двигателя (например, трение, внешняя сила, инерция). Примите меры безопасности со стороны машины для предотвращения выбега двигателя.
- ♦ Настройте уставку крутящего момента, используя сдвиг аналогового выхода 2 (Pn425) и постоянную времени фильтра аналогового входа 2 (Pn426), потому что вход уставки крутящего момента является аналоговым входом 2

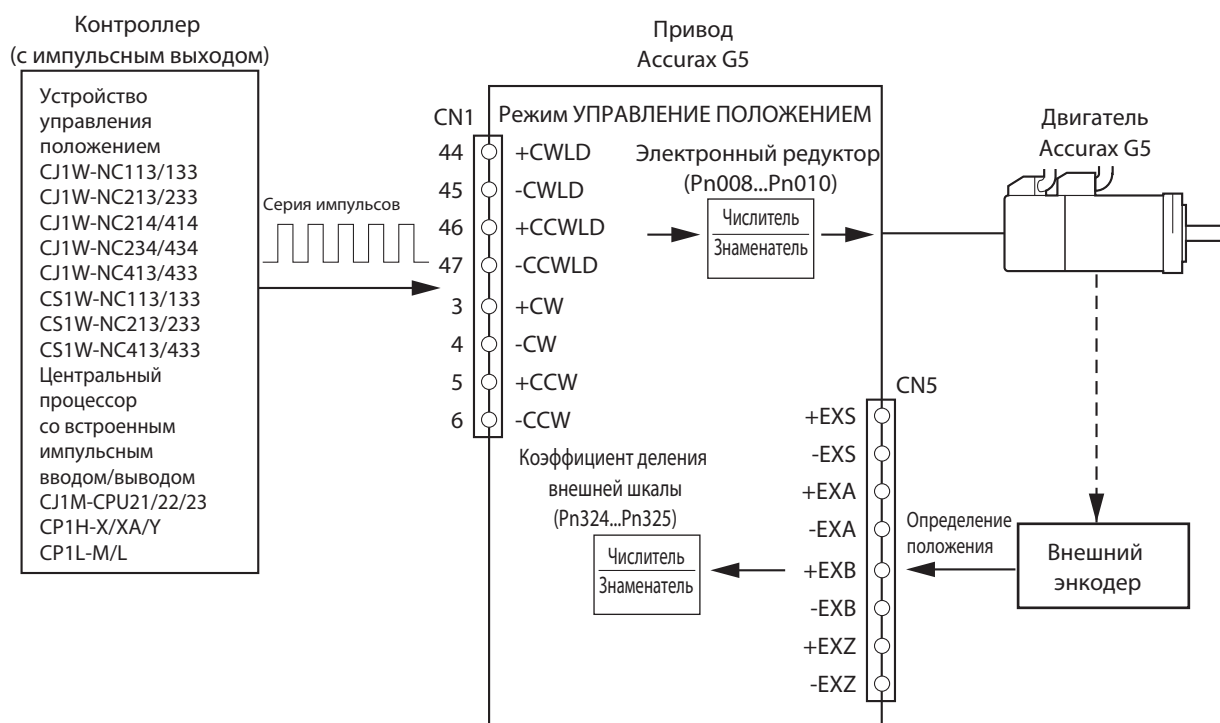
Связанные функции

Смотрите связанные функции для каждого режима управления.

5-6 Управление с полностью замкнутым контуром

Основные принципы работы

- ♦ Внешний энкодер применяется, чтобы определить положение машины напрямую и использовать его в качестве сигнала обратной связи для положения. При таком способе на позиционирование не влияет погрешность на длине шариково-винтовой пары, температурный сдвиг и т.п. Вы можете добиться высокоточного позиционирования путем конфигурации системы управления с полностью замкнутым контуром.



Меры предосторожности для правильного использования

- ♦ Если коэффициент усиления электронного редуктора составляет 1 : 1, 1 управляющий импульс от энкодера составляет 1 импульс внешнего энкодера. Поскольку коэффициент усиления электронного редуктора задается не так, как в режиме управления положением, задайте коэффициент деления внешнего энкодера правильно.
- ♦ Для предотвращения повреждения машины из-за ошибки уставки внешнего энкодера задайте правильные значения следующих параметров.
 - Уровень переполнения регистра ошибки импульса внутренней/внешней обратной связи (Pn328)
 - Перезагрузка регистра ошибки импульса внутренней/внешней обратной связи (Pn329)
- ♦ Для уставки соотношения внешнего энкодера рекомендуется, чтобы выполнялось требование $1/40 \leq$ Соотношение внешнего энкодера ≤ 160 .
Если соотношение внешнего энкодера установлено чрезмерно маленьким, может быть отключено управление узлом 1 импульса внешнего энкодера.
С другой стороны, если соотношение внешнего энкодера превышено, могут возрасти рабочие помехи.

Параметры, требующие настройки

№	Наименование параметра	Пояснение
Pn000	Переключение направления вращения	Задайте связь между направлением уставки и направлением вращения двигателя.
Pn001	Выбор режима УПРАВЛЕНИЯ	Выберите режим УПРАВЛЕНИЯ
Pn005	Выбор входа задания импульсной последовательностью	Выберите клемму подключения задания импульсной последовательностью
Pn006	Выбор задания импульсной последовательностью переключения направления вращения	Задайте направление счета для входа задания импульсной последовательностью.
Pn007	Выбор режима ЗАДАНИЯ ИМПУЛЬСНОЙ ПОСЛЕДОВАТЕЛЬНОСТЬЮ	Задайте направление счета для входа задания импульсной последовательностью.
Pn008	Ввод целого числа электронного редуктора	Задайте количество импульсов, соответствующее одному обороту двигателя.
Pn009	Числитель 1 коэффициента усиления	Задайте числитель коэффициента усиления для входа задания импульсной последовательностью.
Pn010	Знаменатель коэффициента усиления	Используйте этот параметр, чтобы задать знаменатель коэффициента усиления для входа задания импульсной последовательностью..
Pn011	Числитель деления энкодера	Задайте количество импульсов выхода канала А и канала В, соответственно, на один оборот двигателя.
Pn012	Выбор переключения направления выхода энкодера	Задайте логику канала В для выхода регенерации импульса и источник для выхода.
Pn323	Выбор типа импульса внешней обратной связи	Выберите тип внешнего энкодера.
Pn324	Числитель соотношения импульса внешней обратной связи	Задайте числитель уставки делителя внешнего энкодера.
Pn325	Знаменатель соотношения импульса внешней обратной связи	Задайте знаменатель уставки делителя внешнего энкодера.
Pn326	Переключение направления импульса внешней обратной связи	Задайте полярность импульса обратной связи внешнего энкодера.
Pn327	Уставка Z-канала импульса внешней обратной связи	Задайте, будет ли включена или отключена функция определения отсоединения у Z-канала, когда используется внешний энкодер с выходом разницы фаз 90.
Pn328	Уровень переполнения регистра ошибки импульса внутренней/внешней обратной связи	Задайте порог A250 «переполнение регистра ошибки импульса внутренней/внешней обратной связи» в управляющем узле.
Pn329	Перезагрузка регистра ошибки импульса внутренней/внешней обратной связи	Комбинированная ошибка становится 0 каждый раз, когда двигатель вращается с заданным значением.
Pn503	Знаменатель деления энкодера	Задайте знаменатель, когда количество импульсов на один оборот ротора в регенерации импульса не является целым числом.

Переключение направления вращения (Pn000)

Задайте связь между направлением уставки и направлением вращения двигателя.

0: Уставка + указывает прямое направление, как видно по концу вала (против часовой стрелки).

1: Уставка + указывает обратное направление, как видно по концу вала (по часовой стрелке).

Примите во внимание, что если Pn000 = 1, направление счета энкодера становится противоположным направлению счета, которое используется для отслеживания всех импульсов обратной связи внешнего энкодера и т.п.

Выбор режима УПРАВЛЕНИЯ (Pn001)

Выберите управление с полностью замкнутым контуром (заданное значение: 6).

Вход задания импульсной последовательностью (Pn005, Pn006, Pn007)

Клеммы входа команды положения классифицируются на систему входа 1 (+CW, -CW, +CCW, -CCW) и систему входа 2 (+CWLD, -CWLD, +CCWLD, -CCWLD).

Если выход команды положения является выходом усилителя-формирователя, задайте вход 1. Если это выход открытого коллектора, задайте вход 2. Хотя вход 2 также может использоваться для выхода усилителя-формирователя, допустимая максимальная частота входа станет ниже, чем когда выбран вход 1.

5

№	Наименование параметра	Пояснение	Настройка диапазона	Единица измерения
Pn005	Выбор входа задания импульсной последовательностью	Выберите клемму подключения задания импульсной последовательностью 0: Вход оптопары (+CW, -CW, +CCW, -CCW) 1: Вход только для усилителя-формирователя (+CWLD, -CWLD, +CCWLD, -CCWLD)	0...1	–
Pn006	Выбор задания импульсной последовательностью переключения направления вращения	Задайте направление счета для входа задания импульсной последовательностью. 0: Импульсная последовательность, прямое направление 1: Импульсная последовательность, обратное направление	0...1	–
Pn007	Выбор режима ЗАДАНИЯ ИМПУЛЬСНОЙ ПОСЛЕДОВАТЕЛЬНОСТИ	Задайте направление счета для входа задания импульсной последовательностью. 0: Вход сигнала сдвига фаз 90° (A/B) 1: Прямой/обратный импульс 2: Вход сигнала сдвига фаз 90° (A/B) 3: Импульс на привод подачи / сигнал направления	0...3	–

♦ Информацию по уставкам задания импульсной последовательностью направления движения и режима ЗАДАНИЯ ИМПУЛЬСНОЙ ПОСЛЕДОВАТЕЛЬНОСТЬЮ см. в «5-1 Управление положением» (Гл. 5-2).

Функция электронного редуктора (Pn008, Pn009, Pn010)

Эта функция используется в качестве установки положения для части управления положением значение, вычисленное путем умножения входа задания импульсной последовательностью от основного контроллера на заданный коэффициент усиления электронного редуктора.

№	Наименование параметра	Пояснение	Настройка диапазона	Единица измерения
Pn008	Ввод целого числа электронного редуктора	Задайте количество импульсов, соответствующее одному обороту двигателя.	0...2 ²⁰	Импульс
Pn009	Числитель 1 коэффициента усиления	Задайте числитель коэффициента усиления для входа задания импульсной последовательностью.	0...2 ³⁰	–
Pn010	Знаменатель коэффициента усиления	Задайте знаменатель коэффициента усиления для входа задания импульсной последовательностью.	0...2 ³⁰	–

♦ Подробную информацию о функционировании электронного редуктора см. в «6-4 Функция электронного редуктора» (Гл. 6-12).

Делительная функция энкодера (Pn011, Pn012, Pn503)

Может быть задано количество импульсов для выхода сигналов энкодера от привода.

№	Наименование параметра	Пояснение	Настройка диапазона	Единица измерения													
Pn011	Числитель деления энкодера	Задайте количество импульсов выхода канала А и канала В соответственно на один оборот двигателя.	1...262144	Импульсов/оборот													
Pn012	Выбор переключения направления выхода энкодера	<table border="1"> <thead> <tr> <th>Зад. знач.</th> <th>Источник выхода</th> <th>Логика канала В</th> </tr> </thead> <tbody> <tr> <td>0</td> <td rowspan="2">Энкодер</td> <td>Нереверсивный</td> </tr> <tr> <td>1</td> <td>Реверсивный</td> </tr> <tr> <td>2</td> <td rowspan="2">Внешний энкодер</td> <td>Нереверсивный</td> </tr> <tr> <td>3</td> <td>Реверсивный</td> </tr> </tbody> </table>	Зад. знач.	Источник выхода	Логика канала В	0	Энкодер	Нереверсивный	1	Реверсивный	2	Внешний энкодер	Нереверсивный	3	Реверсивный	0...3	–
Зад. знач.	Источник выхода	Логика канала В															
0	Энкодер	Нереверсивный															
1		Реверсивный															
2	Внешний энкодер	Нереверсивный															
3		Реверсивный															
Pn503	Знаменатель деления энкодера	Когда количество выходных импульсов на один оборот не является целым числом, вы можете задать соотношение, введя здесь заданное значение в виде цифры, отличной от 0, и используя Pn011 в качестве числителя и Pn503 в качестве знаменателя.	0 и 1...262144	–													

♦ Подробную информацию о делительной функции энкодера см. в «6-5 Делительная функция энкодера» (Гл. 6-15).

Выбор типа импульса внешней обратной связи (Pn323, Pn326)

Задайте тип и направление выхода внешнего энкодера.

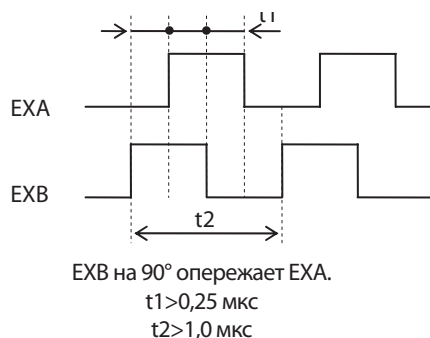
№	Наименование параметра	Пояснение	Настройка диапазона	Единица измерения								
Pn323	Выбор типа импульса внешней обратной связи	Задайте тип используемого внешнего.	0...3	–								
		<table border="1"> <thead> <tr> <th>Зад. знач.</th> <th>Тип внешнего энкодера</th> </tr> </thead> <tbody> <tr> <td>0</td> <td>Тип выхода с разницей фаз 90</td> </tr> <tr> <td>1</td> <td>Последовательная связь (технические характеристики инкрементного энкодера)</td> </tr> <tr> <td>2</td> <td>Последовательная связь (технические характеристики абсолютного энкодера)</td> </tr> </tbody> </table>			Зад. знач.	Тип внешнего энкодера	0	Тип выхода с разницей фаз 90	1	Последовательная связь (технические характеристики инкрементного энкодера)	2	Последовательная связь (технические характеристики абсолютного энкодера)
		Зад. знач.			Тип внешнего энкодера							
		0			Тип выхода с разницей фаз 90							
1	Последовательная связь (технические характеристики инкрементного энкодера)											
2	Последовательная связь (технические характеристики абсолютного энкодера)											
Pn326	Переключение направления импульса внешней обратной связи	Если направления счета импульса обратной связи внешнего энкодера и всех импульсов обратной связи энкодера не совпадают, задайте реверсирование направления импульса обратной связи внешнего энкодера. 0: Не реверсированное, 1: Реверсированное	0...1	–								

Соответствующий энкодер для каждого типа выхода является следующей.

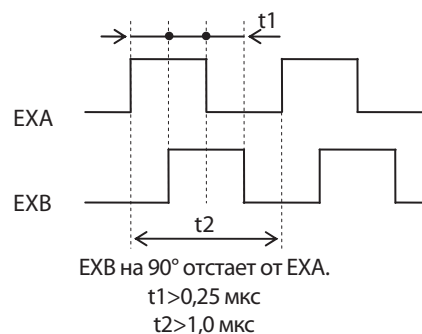
Зад. знач. Pn323	Тип внешнего энкодера	Соответствующие примеры энкодера	Максимальная частота входа *2
0	Тип выхода канала-AB *1	Внешний энкодер с типом выхода канала-AB	0...4 млн. импульсов в секунду (После четырехкратного умножителя)
1	Последовательная связь (технические характеристики инкрементного энкодера)	Sony Manufacturing Systems Corporation SR75, SR85	0...400 млн. импульсов в секунду
2	Последовательная связь (технические характеристики абсолютного энкодера)	Mitutoyo Corporation AT573, ST771A, ST773A Sony Manufacturing Systems Corporation SR77, SR87	0...400 млн. импульсов в секунду

*1. Направление счета привода, связанное с внешним энкодером с выходом канала-AB объяснено ниже.

Направление обратного счета



Направление прямого счета



*2. Это скорости сигналов обратной связи от внешнего энкодера, при которых сервопривод может реагировать.
 В инструкции по эксплуатации внешнего энкодера проверьте её максимальную частоту выхода.
 Например, максимальная скорость при использовании внешнего энкодера последовательной связи с разрешением 0,01 мкм составляет $0,01 \text{ мкм} \times (400 \times 106) \text{ имп/с} = 4,00 \text{ м/с}$.
 Однако если скорость вращения вала двигателя превышает максимальную, создается защита от ошибки по превышению скорости.



Меры предосторожности для правильного использования

- Для выбора направления соединения внешнего энкодера задайте направление вращения так, что прямой счет происходит, когда вал двигателя вращается в направлении против часовой стрелки, а обратный отсчет происходит, когда вал двигателя вращается в направлении по часовой стрелке. Если направление соединения нельзя выбрать из-за условий установки и т.п., направление счета можно реверсировать с использованием переключения направления внешнего импульса обратной связи (Pn326).
- Примите во внимание, что если $Pn000 = 1$, направление счета энкодера становится противоположным направлению счета, которое используется для отслеживания всех импульсов обратной связи внешнего энкодера, и т.п.
 Если $Pn000 = 0$, направление счета соответствует направлению счета для отслеживания.
- Даже когда скорость привода находится в заданном диапазоне, произойдет ошибка превышения скорости, если скорость вращения вала двигателя превышает максимальную скорость.
- Для проверки направления установки используйте монитор передней панели или функцию отслеживания CXDrive и проверяйте направления счета всех импульсов обратной связи

5-6 Управление с полностью замкнутым контуром

внешнего энкодера и всех импульсов обратной связи энкодера. Если они совпадают, соединение задано правильно.

Уставка коэффициента деления внешнего импульса обратной связи (Pn324, Pn325)

Задайте коэффициент деления для разрешения энкодера и разрешения внешнего энкодера.

№	Наименование параметра	Пояснение	Настройка диапазона	Ед. измер.
Pn324	Числитель соотношения импульса внешней обратной связи	Задайте числитель уставки делителя внешнего энкодера. Обычно задается количество выходных импульсов энкодера на один оборот двигателя. Если задано значение 0, разрешение энкодера устанавливается автоматически.	0...2 ²⁰	-
Pn325	Знаменатель соотношения импульса внешней обратной связи	Задайте знаменатель уставки делителя внешнего энкодера. Обычно задается количество выходных импульсов внешнего энкодера на один оборот двигателя.	1...2 ²⁰	-

Проверьте количество импульсов обратной связи энкодера и количество выходных импульсов внешнего энкодера на один оборот двигателя и задайте числитель соотношения импульса внешней обратной связи (Pn324) и знаменатель соотношения импульса внешней обратной связи (Pn325), чтобы работала следующая формула.

$$\frac{Pn324}{Pn325} = \frac{\text{Количество выходных импульсов энкодера на один оборот двигателя}}{\text{Количество выходных импульсов внешнего энкодера на один оборот двигателя}}$$

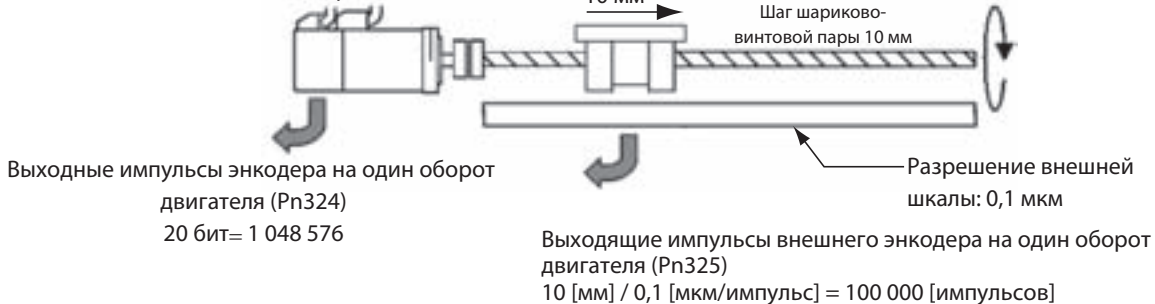
Если эта уставка делителя является неправильной, будут расхождения между положением, вычисленным по импульсам энкодера, и положением, вычисленным по внешнему энкодеру. Если расстояние перемещения большое, эти расхождения накапливаются и вызывают ошибку переполнения регистра ошибки импульса внутренней/внешней обратной связи.

■ Примеры уставок

- ♦ Шаг шариково-винтовой пары 10 мм
- ♦ Разрешение внешнего энкодера 0,1 мкм
- ♦ Разрешение энкодера 20 бит

Разрешение энкодера серводвигателя:

20 бит/оборот



Выходные импульсы энкодера на один оборот двигателя (Pn324)
20 бит = 1 048 576

Выходящие импульсы внешнего энкодера на один оборот двигателя (Pn325)
10 [мм] / 0,1 [мкм/импульс] = 100 000 [импульсов]

$$\frac{Pn324}{Pn325} = \frac{\text{Количество выходных импульсов энкодера на один оборот двигателя}}{\text{Количество выходных импульсов внешнего энкодера на один оборот двигателя}} = \frac{1\ 048\ 576}{100\,000}$$

Уставка ошибки импульса внешней обратной связи (Pn328, Pn329)

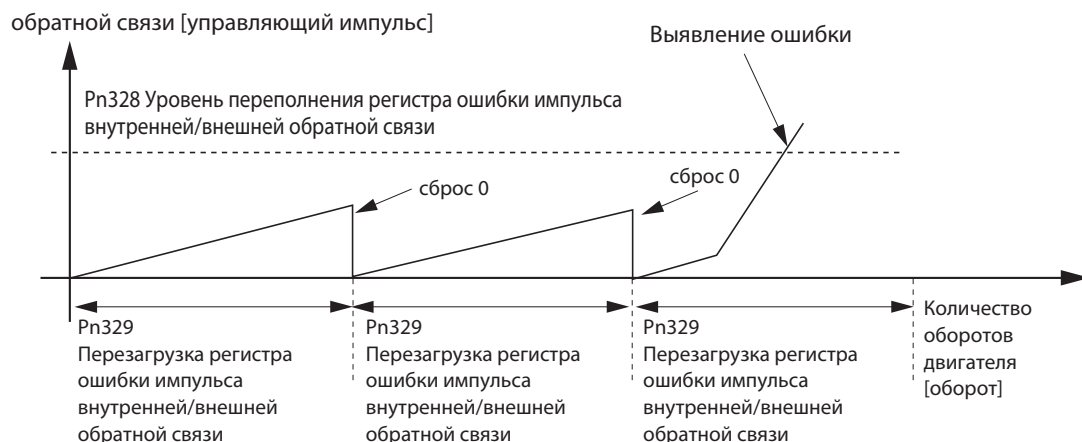
Разница между положением у энкодера и положением у внешнего энкодера определена, и если разница превышает значение уровня переполнения регистра ошибки импульса внутренней/внешней обратной связи (Pn328), произойдет ошибка.

№	Наименование параметра	Пояснение	Настройка диапазона	Ед. измер.
Pn328	Уровень переполнения регистра ошибки импульса внутренней/внешней обратной связи	Задайте допустимую разницу (комбинированная ошибка) между положением, вычисленным энкодером, и положением, вычисленным внешним энкодером, в управляющем узле.	$1 \dots 2^{27}$	Управляющий узел
Pn329	Перезагрузка регистра ошибки импульса внутренней/внешней обратной связи	Комбинированная ошибка становится 0 каждый раз, когда двигатель вращается с заданным значением. Если задано значение 0, комбинированная ошибка не сбрасывается.	0...100	Оборот

Pn329: Перезагрузка регистра ошибки импульса внутренней/внешней обратной связи

Каждый раз, когда двигатель совершает количество оборотов, заданное Pn329, ошибка импульса внутренней/внешней обратной связи сбрасывается.

Эта функция может использоваться, когда существует расхождение между положением, вычисленным энкодером, и положением, вычисленным внешним энкодером, из-за соскальзывания и т.п., и накапливаются ошибки импульса внутренней/внешней обратной связи.



Меры предосторожности для правильного использования

- Ошибка уровня переполнения регистра ошибки импульса внутренней/внешней обратной связи происходит в том числе, когда внешний энкодер не работает нормально, соединение неправильное или неплотно соединены двигатель и нагрузка. Соответственно, проверьте эти моменты при возникновении ошибки.
- Убедитесь, что задано правильное значение для перезагрузки регистра ошибки импульса внутренней/внешней обратной связи (Pn329). Если задано чрезмерно маленькое значение, функция может не работать.
- Будьте особенно осторожны в соблюдении правил безопасности при установке датчиков предельного перемещения и т.п.

Применяемые функции

Данная глава объясняет основные принципы таких применяемых функций, как антивибрационное управление, электронные редукторы, модуляция коэффициента усиления и устройство контроля помех и объясняет содержание уставок.

6-1	Антивибрационное управление	6-3
	Основные принципы работы	6-3
	Параметры, требующие настройки	6-4
6-2	Адаптивный фильтр	6-7
	Основные принципы работы	6-7
	Параметры, требующие настройки	6-8
6-3	Узкополосный режекторный фильтр	6-10
	Основные принципы работы	6-10
	Параметры, требующие настройки	6-11
6-4	Функция электронного редуктора	6-14
	Основные принципы работы	6-14
	Параметры, требующие настройки	6-14
	Пример работы.....	6-16
6-5	Делительная функция энкодера	6-17
	Основные принципы работы	6-17
	Параметры, требующие настройки	6-17
6-6	Блокировка тормозов	6-22
	Основные принципы работы	6-22
	Параметры, требующие настройки	6-22
	Меры предосторожности для правильного использования стопорного тормоза	6-22
	Работа.....	6-23
6-7	Функция переключения коэффициента передачи	6-27
	Основные принципы работы	6-27
	Параметры, требующие настройки	6-28
6-8	Функция модуляции коэффициента передачи 3	6-34
	Основные принципы работы	6-34
	Параметры, требующие настройки	6-34
	Работа.....	6-34

6-9	Предел крутящего момента.....	6-36
	Основные принципы работы	6-36
	Параметры, требующие настройки.....	6-36
6-10	Входящий/выходящий сигнал последовательности действий	6-39
	Основные принципы работы	6-39
	Входящие сигналы	6-39
	Выходящие сигналы	6-42
6-11	Функции запрета прямого и обратного движения	6-45
	Основные принципы работы	6-45
	Параметры, требующие настройки.....	6-45
6-12	Функция устройства контроля помех	6-48
	Основные принципы работы	6-48
	Параметры, требующие настройки.....	6-48
	Порядок действий	6-49
6-13	Функция компенсации момента трения	6-50
	Основные принципы работы	6-50
	Параметры, требующие настройки.....	6-50
	Пример работы.....	6-50
6-14	Функция переключения момента инерции.....	6-52
	Основные принципы работы	6-52
	Параметры, требующие настройки.....	6-52
	Порядок действий	6-52
6-15	Функция подавления комбинированной вибрации.....	6-53
	Основные принципы работы	6-53
	Параметры, требующие настройки.....	6-53
	Порядок действий	6-53
6-16	Функция подачи в прямом направлении.....	6-54
	Основные принципы работы	6-54
	Параметры, требующие настройки.....	6-54
	Порядок действий	6-55
6-17	Функция устройства для контроля моментальной скорости.....	6-58
	Основные принципы работы	6-58
	Параметры, требующие настройки.....	6-58
	Порядок действий	6-59

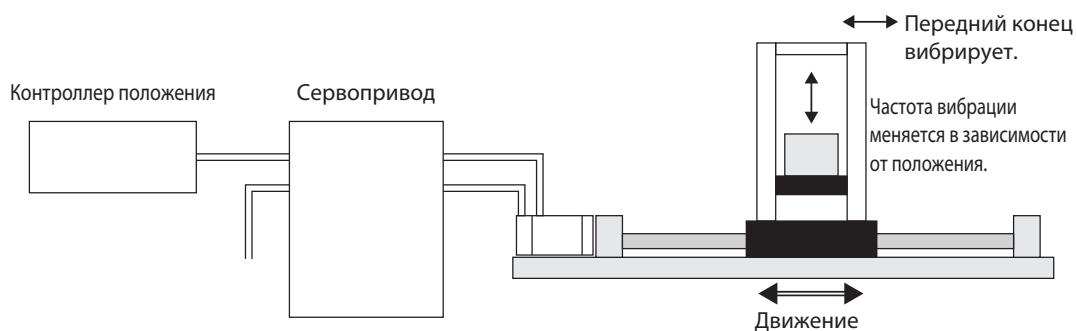
6-1 Антивибрационное управление

Основные принципы работы

Если конец (вершина) механического узла вибрирует, вы можете использовать функцию антивибрационного управления для снижения вибрации.

Это эффективно для вибрации, произведенной машиной с низкой жесткостью конструкции. Применяются частоты от 1 до 200 Гц.

Поскольку антивибрационное управление осуществляется с использованием уставок положения, оно не может использоваться с управлением скоростью или управлением по крутящему моменту.



Параметры, требующие настройки

№	Наименование	Пояснение	Справочный материал
Pn001	Выбор режима управления	Установите режим управления положением или управления с полностью замкнутым контуром. 0: Управление положением 3: ПЕРВЫЙ РЕЖИМ УПРАВЛЕНИЯ для управления положением/ скоростью 4: Первый режим управления для управления положением/ управления по крутящему моменту 6: Управление с полностью замкнутым контуром	Стр.8-2
Pn213	Выбор преобразователя вибрации	Задайте режим переключения преобразователя вибрации в соответствии с состоянием узла. 0: Преобразователь вибрации 1 или 2 включен 1: Переключение при помощи внешнего входа (DFSEL1) 2: Переключение при помощи внешнего входа (DFSEL1, DFSEL2) 3: Переключение при помощи уставки направления	Стр.8-22
Pn214	Частота вибрации 1	Задайте частоту вибрации 1, чтобы подавить вибрацию на конце нагрузки при антивибрационном управлении. Если функция антивибрационного управления не используется, задайте 0	Стр.8-23
Pn215	Настройка преобразователя вибрации 1	Когда задана частота вибрации 1 (Pn214), снизьте уставку, если происходит перегрузка по крутящему моменту, или увеличьте уставку, чтобы увеличить скорость работы. Обычно вводится 0. Если отключен преобразователь вибрации 1, этот параметр также отключен.	Стр.8-26
Pn216	Частота вибрации 2	Функция совпадает с Pn214.	Стр.8-26
Pn217	Настройка преобразователя вибрации 2	Функция совпадает с Pn215.	Стр.8-26
Pn218	Частота вибрации 3	Функция совпадает с Pn214.	Стр.8-24
Pn219	Настройка преобразователя вибрации 3	Функция совпадает с Pn215.	Стр.8-24
Pn220	Частота вибрации 4	Функция совпадает с Pn214.	Стр.8-27
Pn221	Настройка преобразователя вибрации 4	Функция совпадает с Pn215.	Стр.8-24



Меры предосторожности для правильного использования

- ♦ Остановите работу перед изменением параметров или переключением при помощи DFSEL.
- ♦ Неисправное функционирование или отсутствие эффекта могут иметь место при следующих условиях.

Параметр	Условия, при которых тормозится воздействие антивибрационного управления
Режим управления	- Режим управления скоростью или управления по крутящему моменту
Состояние нагрузки	- Если вибрацию вызывают не уставки положения, а другие внешние силы. - Если частота вибрации находится за пределами диапазона 0...200 Гц. - Если отношение резонансных частот к антирезонансным частотам большое.

Техника эксплуатации

1. Настойте коэффициент усиления контура позиционирования и коэффициент усиления контура скорости.

Настойте коэффициент усиления контура позиционирования (Pn100), коэффициент усиления контура скорости (Pn101), внутреннюю постоянную времени контура скорости (Pn102) и постоянную времени преобразователя уставки крутящего момента (Pn104).

Если при автоматической настройке в режиме реального времени не возникает проблем, вы можете продолжать использовать уставки.

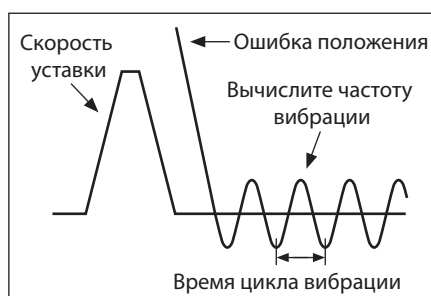
2. Измерьте частоту вибрации на конце (вершине) механического узла.

Измерьте частоту вибрации, используя лазерный датчик смещения, счетчик ускорения серводвигателя, детектор ускорения и т.п.

Задайте частоту вибрации от частоты вибрации 1 до частоты вибрации 4 (1: Pn214, 2: Pn216, 3: Pn218, 4: Pn220) в соответствии с работой.

Также задайте режим переключения, используя выбор преобразователя вибрации (Pn213).

Если нельзя использовать измерительное устройство, используйте функцию прослеживания CX-Drive, и получите остаточную частоту вибрации (Гц) из диаграммы ошибки положения, как показано на следующем рисунке.



• Следующая формула дает частоту вибрации на рисунке.

$$f \text{ (Гц)} = \frac{1}{T \text{ (с)}}$$

Поскольку единицей параметра является 0,1 Гц. (Pn214, Pn216, Pn218, Pn220) = 10 x f

• Пример применения

Если цикл вибрации составляет 100 мс или 20 мс, задайте в параметре 100 или 500, чтобы частота вибрации стала 10 Гц или 50 Гц.

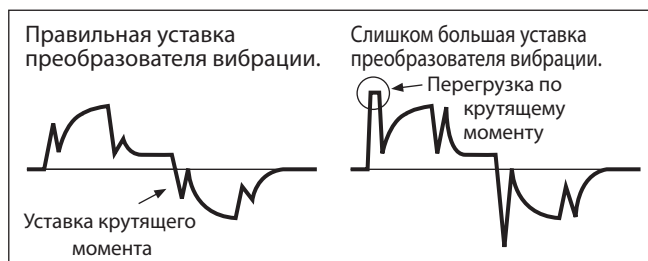
Если после задания частоты вибрация продолжается, повысьте или снизьте частоту преобразователя, чтобы найти частоту, при которой снижается вибрация.

3. Задайте уставки преобразователя вибрации.

Задайте уставку преобразователя вибрации (1: Pn215, 2: Pn217, 3: Pn219, 4: Pn221).

Вначале установите на 0.

Время стабилизации может быть снижено при помощи ввода большого значения; однако, в точке изменения уставки увеличится пульсация крутящего момента, как показано на следующем рисунке. Задайте диапазон, который не вызовет перегрузки по крутящему моменту при заданных рабочих условиях. Эффект подавления вибрации будет утерян, если произойдет перегрузка по крутящему моменту.



Когда задана частота вибрации 1 (Pn214), снизьте уставку, если происходит перегрузка по крутящему моменту, или увеличьте уставку, чтобы увеличить скорость работы. Обычно вводится 0.

Если включен преобразователь вибрации 1, используйте следующий диапазон уставок. Диапазон настройки: $100 \leq Pn214 + Pn215 \leq Pn214 \times 2$ или 2000

Примечание: Если функцией выбора преобразователя вибрации (Pn213) преобразователь вибрации 1 отключен, этот параметр также отключен.

4. Задайте выбор преобразователя вибрации (Pn213).

Преобразователи вибрации 1...4 могут переключаться в соответствии с условиями вибрации машины.

Зад. знач.	Режим переключения
0	Преобразователь вибрации 1 и 2 включен
1	Переключение при помощи внешнего входа (DFSEL1) Открыт: Преобразователь вибрации 1 или 3 включен Замкнут: Преобразователь вибрации 2 или 4 включен
2	Переключение при помощи внешнего входа (DFSEL1, DFSEL2) Когда открыт как DFSEL1, так и DFSEL2: Включен преобразователь вибрации 1 Когда DFSEL1 замкнут, а DFSEL2 открыт: Включен преобразователь вибрации 2 Когда DFSEL1 открыт, а DFSEL2 замкнут: Включен преобразователь вибрации 3 Когда замкнут как DFSEL1, так и DFSEL2: Включен преобразователь вибрации 4
3	Переключение при помощи установки направления Прямое направление: Преобразователь вибрации 1 или 3 включен Обратное направление: Преобразователь вибрации 2 или 4 включен

Выбор преобразователя вибрации (Pn213) является параметром, который начинает действовать, когда включается электропитание. Задав этот параметр, выключите электропитание цепи управления, а затем включите его снова.

6-2 Адаптивный фильтр

Основные принципы работы

Адаптивный фильтр снижает вибрацию резонансных точек, измеряя резонансную частоту от компонента вибрации, который возникает в скорости двигателя при фактической работе, и автоматически задает частоту узкополосного режекторного фильтра, который удаляет компонент вибрации из уставки крутящего момента.

Автоматически заданная частота устанавливается в узкополосном режекторном фильтре 3 (Pn207...Pn209) или узкополосном режекторном фильтре 4 (Pn210...Pn212).

Информацию об узкополосном режекторном фильтре смотрите в «6-3 Узкополосный режекторный фильтр» (Гл. 6-9).



Параметры, требующие настройки

№	Наименование	Пояснение	Справочный материал
Pn200	Выбор адаптивного фильтра	<p>Задайте количество резонансных частот, которое должно измеряться адаптивным фильтром, и операцию, которая должна выполняться после измерения.</p> <p>0: Адаптивный фильтр отключен 1: 1 адаптивный фильтр включен 2: 2 адаптивных фильтра включены 3: Режим измерения резонансной частоты Сервопривод измеряет резонансную частоту автоматически, но результат применяется пользователем с использованием программного инструмента (CX-Drive). 4: Сброс адаптивного результата Параметры узкополосных режекторных фильтров 3 и 4 отключаются, и адаптивный результат сбрасывается.</p>	Стр.8-21



Меры предосторожности для правильного использования

- ♦ Адаптивный фильтр может работать неисправно при следующих условиях.

Параметр	Условия, при которых адаптивный фильтр работает неисправно
Режим управления	• Режим регулирования по крутящему моменту
Резонансные точки	<ul style="list-style-type: none"> • Если резонансная частота составляет 300 Гц или ниже. • Если резонансный пик или коэффициент усиления управления является низким и скорость двигателя не подвергается его воздействию. • Если имеется три или более резонансных точки.
Нагрузка	• Если скорость двигателя с компонентами высокой частоты изменяется из-за зазора или других нелинейных элементов.
Пример уставки	• Внезапное ускорение/торможение.

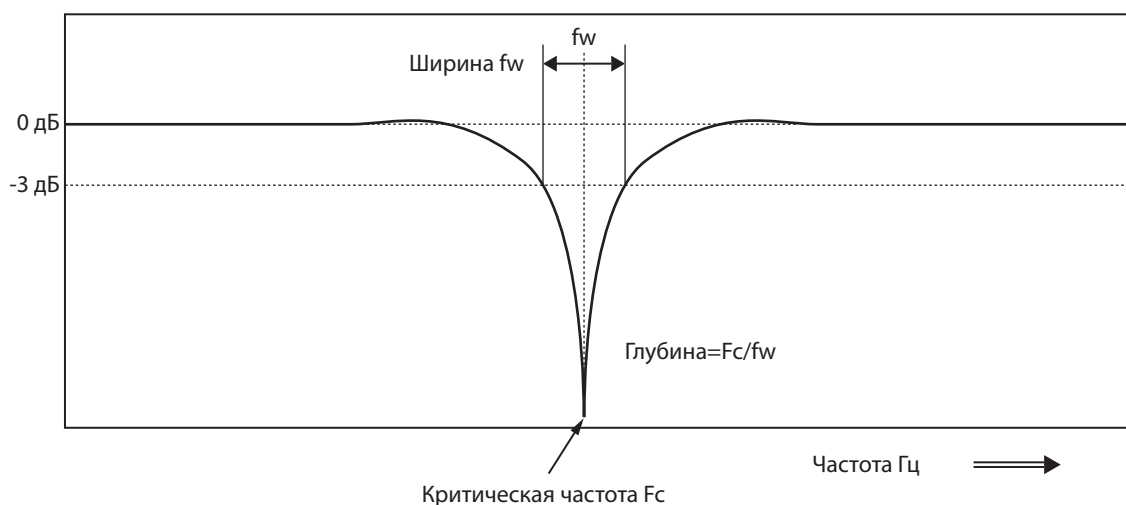
- ♦ Если адаптивный фильтр работает неисправно, используйте узкополосный режекторный фильтр 1 (Pn201...Pn203) или узкополосный режекторный фильтр 2 (Pn204...Pn206), чтобы использовать измерения резонанса в соответствии с процедурой настройки в инструкции. Информацию об узкополосном режекторном фильтре смотрите в «6-3 Узкополосный режекторный фильтр» (Гл. 6-9)
- ♦ Необычный шум или вибрация могут иметь место, пока не стабилизируется адаптивный фильтр после пуска, сразу после первого включения серводвигателя или при повышении выбора жесткости конструкции машины (Pn003), самонастраивающийся в режиме реального времени, но если эти явления сразу же исчезают, то это не проблема. Однако если вибрация или необычный шум длится в течение трех или более операций возвратно-поступательного движения, примите следующие меры в их возможном порядке.
 - Запишите параметры, использовавшиеся при нормальной работе, в EEPROM.
 - Снизьте выбор жесткости конструкции машины (Pn003), самонастраивающийся в режиме реального времени.
 - Отключите адаптивный фильтр, установив выбор адаптивного фильтра (Pn200) на 0. (Перезагрузка внутреннего измерения и адаптивной работы)
 - Вручную настройте узкополосный режекторный фильтр.
- ♦ Если возникли необычный шум или вибрация, то, возможно, настройки узкополосного режекторного фильтра 3 (Pn207...Pn209) или узкополосного режекторного фильтра 4 (Pn210...Pn212) изменились до чрезмерных значений. В этом случае установите выбор адаптивного фильтра (Pn200) на 0, чтобы отключить параметр, а затем задайте уставку частоты узкополосного режекторного фильтра 3 (Pn207) и уставку частоты узкополосного режекторного фильтра 4 (Pn210) на 5000 (отключено). Далее вновь отключите выбор адаптивного фильтра.
- ♦ Уставка частоты узкополосного режекторного фильтра 3 (Pn207) и уставка частоты узкополосного режекторного фильтра 4 (Pn210) записываются в EEPROM каждые 30 минут.

- Когда подача электропитания выключена, а затем включена снова, эти данные будут использоваться в качестве уставки по умолчанию для выполнения адаптивной работы.
- ♦ Адаптивный фильтр отключен, когда осуществляется управление по крутящему моменту, но частота адаптивного фильтра, которая использовалась в режиме управления до переключения, будет удерживаться в случае выбора управления по крутящему моменту путем уставки выбора режима управления (Pn001) на 5 или 6.
-

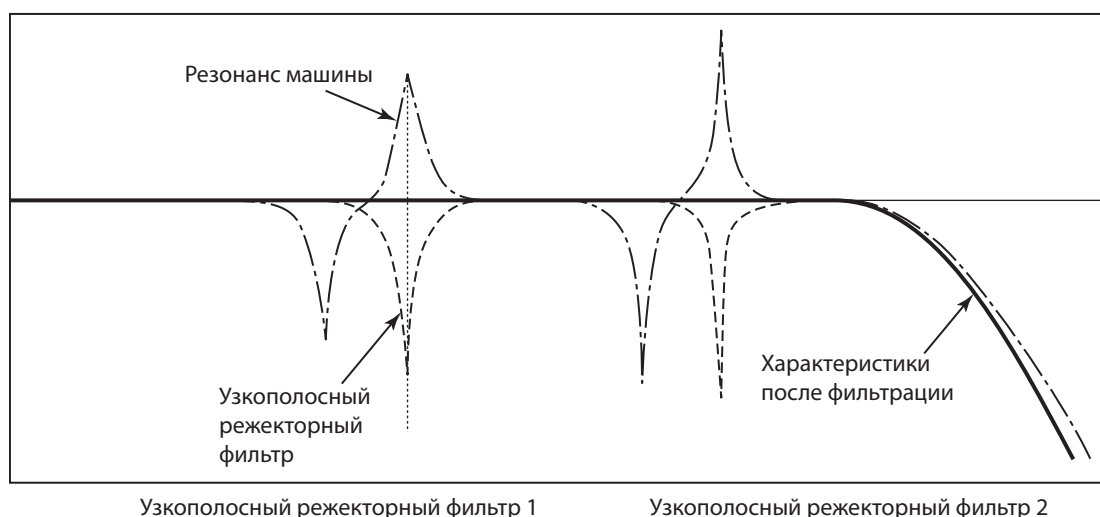
6-3 Узкополосный режекторный фильтр

Основные принципы работы

Вы можете задать до 4 узкополосных режекторных фильтров для установки крутящего момента. Если шариково-винтовая пара и т.п. вызывают резонанс в определённом месте, вы можете задать резонансную частоту, используя узкополосный режекторный фильтр, чтобы исключить резонанс. Узкополосный режекторный фильтр используется для уменьшения определённой частотной составляющей.



Если возникает резонанс машины, для его исключения используйте узкополосный режекторный фильтр.



Параметры, требующие настройки

№	Наименование	Пояснение	Справочный материал
Pn201	Уставка частоты узкополосного режекторного фильтра 1	Задайте среднюю частоту узкополосного режекторного фильтра 1. Узкополосный режекторный фильтр включается при частоте 50...4999 Гц и отключается при частоте 5000 Гц.	Стр.8-21
Pn202	Настройка полосы 1	Задайте ширину частоты узкополосного режекторного фильтра 1. Увеличение этого значения расширит полосу. (Диапазон настройки: 0...20)	Стр.8-21
Pn203	Уставка глубины полосы 1	Выберите глубину средней частоты узкополосного режекторного фильтра 1. Увеличение этого значения снизит глубину полосы и, таким образом, снизит запаздывание по фазе. Узкополосный режекторный фильтр отключается, если задано значение 100. (Диапазон настройки: 0...99)	Стр.8-21
Pn204	Уставка частоты узкополосного режекторного фильтра 2	Задайте среднюю частоту узкополосного режекторного фильтра 2. Настройки те же, что и для частоты узкополосного режекторного фильтра 1.	Стр.8-24
Pn205	Настройка ширины полосы 2	Выберите ширину частоты узкополосного режекторного фильтра 2. Настройки те же, что и для ширины узкополосного режекторного фильтра 1.	Стр.8-24
Pn206	Уставка глубины полосы 2	Выберите глубину средней частоты узкополосного режекторного фильтра 2. Настройки те же, что и для глубины узкополосного режекторного фильтра 1	Стр.8-24
Pn207	Уставка частоты узкополосного режекторного фильтра 3 *1	Задайте среднюю частоту узкополосного режекторного фильтра 3. Настройки те же, что и для частоты узкополосного режекторного фильтра 1.	Стр.8-22
Pn208	Уставка глубины узкополосного режекторного фильтра 3 *1	Выберите ширину частоты узкополосного режекторного фильтра 3. Настройки те же, что и для ширины узкополосного режекторного фильтра 1.	Стр.8-24
Pn209	Уставка глубины узкополосного режекторного фильтра 3 *1	Выберите глубину средней частоты узкополосного режекторного фильтра 3. Подробности те же, что и для глубины узкополосного режекторного фильтра 1.	Стр.8-22
Pn210	Уставка частоты узкополосного режекторного фильтра 4 *1	Задайте среднюю частоту узкополосного режекторного фильтра 4. Подробности те же, что и для частоты узкополосного режекторного фильтра 1.	Стр.8-22
Pn211	Уставка ширины узкополосного режекторного фильтра 4 *1	Выберите ширину частоты узкополосного режекторного фильтра 4. Подробности те же, что и для ширины узкополосного режекторного фильтра 1.	Стр.8-25
Pn212	Уставка глубины узкополосного режекторного фильтра 4 *1	Выберите глубину средней частоты узкополосного режекторного фильтра 4. Подробности те же, что и для глубины узкополосного режекторного фильтра 1.	Стр.8-22

*1 Если используется адаптивный фильтр, они задаются автоматически.



Меры предосторожности для правильного использования

- Определите резонансную частоту, используя функцию измерения характеристик частоты, монитор резонансной частоты или рабочую диаграмму функции диаграмм CXDrive и задайте определённую вами частоту в качестве частоты узкополосного режекторного фильтра.

Ширина и глубина узкополосного режекторного фильтра

Настройка ширины

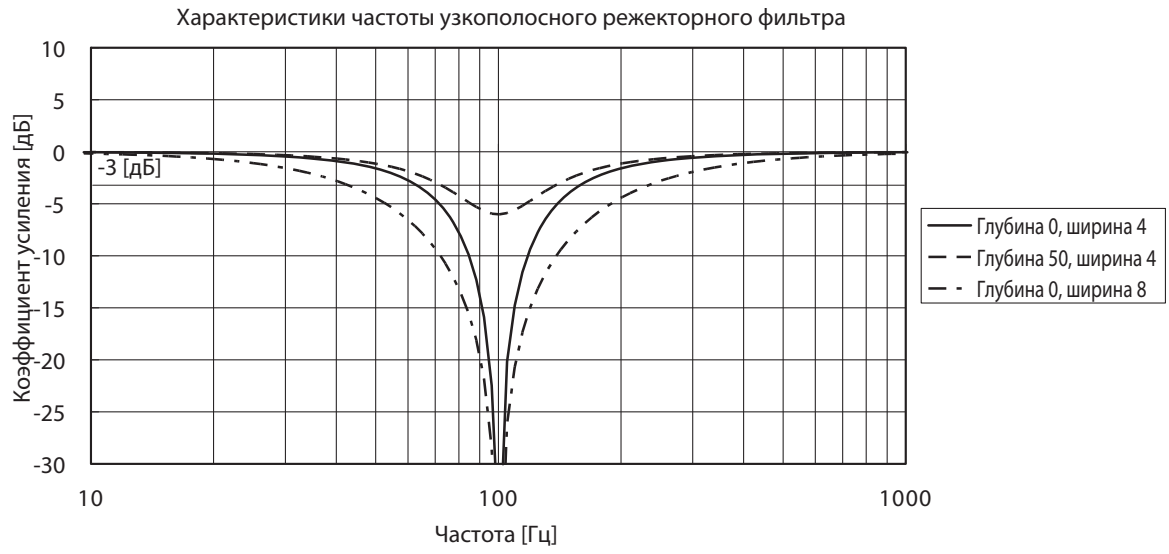
Коэффициент ширины полосы частот при коэффициенте затухания -3 [дБ], связанный со средней частотой, когда глубина равна 0. Это значение должно соответствовать левой колонке приведенной ниже таблицы.

Настройка глубины

Коэффициент ввода/вывода, при котором вход частоты полностью отключается при заданном значении 0 и полностью пропускается при заданном значении 100. Если отображается единица измерения [дБ], это значение должно соответствовать правой колонке приведенной ниже таблицы.

Ширина	
Зад. знач.	Ширина полосы частот / средняя частота
0	0.50
1	0.59
2	0.71
3	0.84
4	1.00
5	1.19
6	1.41
7	1.68
8	2.00
9	2.38
10	2.83
11	3.36
12	4.00
13	4.76
14	5.66
15	6.73
16	8.00
17	9.51
18	11.31
19	13.45
20	16.00

Глубина		
Зад. знач.	Соотношение ввода/вывода (%)	Коэффициент затухания (дБ)
0	0 (Отключен)	-?
1	1	-40.0
2	2	-34.0
3	3	-30.5
4	4	-28.0
5	5	-26.0
10	10	-20.0
15	15	-16.5
20	20	-14.0
25	25	-12.0
30	30	-10.5
35	35	-9.1
40	40	-8.0
45	45	-6.9
50	50	-6.0
60	60	-4.4
70	70	-3.1
80	80	-1.9
90	90	-0.9
100	100 (Пропущен)	0.0



6-4 Функция электронного редуктора

Основные принципы работы

- ♦ Двигатель может вращаться по количеству импульсов, полученных путем умножения значений уставок положения на коэффициент усиления электронного редуктора.
- ♦ Эта функция поддерживает управление положением и с полностью замкнутым контуром.

Параметры, требующие настройки

№	Наименование	Пояснение	Справочный материал
Pn008	Ввод целого числа электронного редуктора	Задайте количество импульсов, соответствующее одному обороту двигателя.	Стр.8-6
Pn009	Числитель 1 коэффициента усиления	Задайте числитель коэффициента усиления электронного редуктора. Если задано значение 0, в качестве числителя автоматически устанавливается разрешение энкодера. <ul style="list-style-type: none"> · 131072 для 17-битного абсолютного энкодера · 1048576 для 20-битного абсолютного энкодера 	
Pn010	Знаменатель коэффициента усиления	Задайте знаменатель коэффициента усиления электронного редуктора.	
Pn500	Числитель 2 коэффициента усиления *1	Задайте числитель коэффициента усиления электронного редуктора 2.	
Pn501	Числитель 3 коэффициента усиления *1	Задайте числитель коэффициента усиления электронного редуктора 3.	
Pn502	Числитель 4 коэффициента усиления *1	Задайте числитель коэффициента усиления электронного редуктора 4.	

*1. Переключение между числителями коэффициента усиления от 2 до 4 (Pn500...Pn502) осуществляется с использованием входа переключения электронного редуктора (GESEL1/GESEL2). Уставки GESEL1 и GESEL2 являются следующими.

GESEL1	GESEL2	Параметры
ВЫКЛ	ВЫКЛ	Числитель 1 коэффициента усиления (Pn009)
ВКЛ	ВЫКЛ	Числитель 2 коэффициента усиления (Pn500)
ВЫКЛ	ВКЛ	Числитель 3 коэффициента усиления (Pn501)
ВКЛ	ВКЛ	Числитель 4 коэффициента усиления (Pn502)

Уставка коэффициента усиления электронного редуктора (Pn008, Pn009, Pn010)

Ввод целого числа электронного редуктора (Pn008)	Числитель 1 коэффициента усиления (Pn009)	Знаменатель коэффициента усиления (Pn010)	Пояснение
1...1058576	–	–	<p>Когда уставка целого числа электронного редуктора (Pn008) $\neq 0$ Обработка будет основана на заданном значении уставки целого числа электронного редуктора (Pn008) независимо от заданных значений числителя коэффициента усиления 1 (Pn009) и знаменателя коэффициента усиления (Pn010).</p> <p>Вход регулирующего импульса \rightarrow $\frac{\text{Разрешение энкодера}^*}{\text{Ввод целого числа электронного редуктора (Pn008)}}$ \rightarrow Уставка положения</p> <p>Импульс уставки положения = Разрешение энкодера / Уставка целого числа электронного редуктора (Pn008) Переключение между числителями коэффициента усиления 1...4 отключено, когда уставка целого числа электронного редуктора (Pn008) $\neq 0$.</p>
0	0	1...1073741824	<p>Когда уставка целого числа электронного редуктора (Pn008) = 0, или числитель коэффициента усиления 1 (Pn009) = 0 Обработка будет основана на заданном значении знаменателя коэффициента усиления (Pn010).</p> <p>Вход регулирующего импульса \rightarrow $\frac{\text{Разрешение энкодера}^*}{\text{Знаменатель коэффициента усиления (Pn010)}}$ \rightarrow Уставка положения</p> <p>Импульс уставки положения = Разрешение энкодера / Знаменатель коэффициента усиления (Pn010)</p>
	1...1073741824		<p>Когда уставка целого числа электронного редуктора (Pn008) = 0, или числитель коэффициента усиления 1 (Pn009) $\neq 0$ Обработка будет основана на заданных значениях числителя коэффициента усиления 1 (Pn009) и знаменателя коэффициента усиления (Pn010).</p> <p>Вход регулирующего импульса \rightarrow $\frac{\text{Числитель 1 коэффициента усиления (Pn009)}}{\text{Знаменатель коэффициента усиления (Pn010)}}$ \rightarrow Уставка положения</p> <p>Импульс уставки положения = Числитель коэффициента усиления 1 (Pn009) / Знаменатель коэффициента усиления (Pn010)</p>

* Разрешение энкодера устанавливается в качестве числителя для управления с полностью замкнутым контуром. Импульс уставки является контрольной информацией внешнего энкодера для управления с полностью замкнутым контуром. Соответственно, примите, пожалуйста, во внимание, что заданное значение Pn008 не будет количеством импульсов на один оборот двигателя.

Пример работы

- ♦ Пример для двигателя с 20-битным энкодером (1048576 импульсов/оборот)

Когда уставка целого числа электронного редуктора (Pn008) ≠ 0

- ♦ Если вы зададите Pn008 = 2000, это будет работать так же, как и серводвигатель с 2000 (импульсов/оборот).



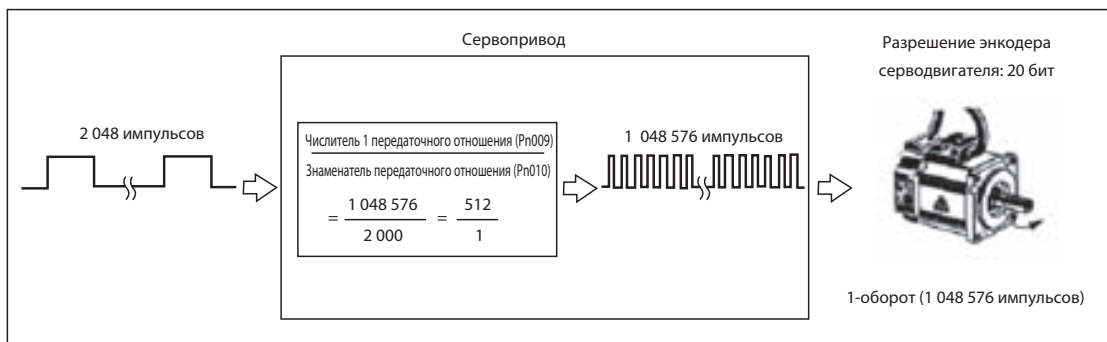
Когда уставка целого числа электронного редуктора (Pn008) = 0, или числитель коэффициента усиления = 0

- ♦ Если вы зададите Pn010 = 2000, это будет работать так же, как и серводвигатель с 2000 (импульсов/оборот).



Когда уставка целого числа электронного редуктора (Pn008) = 0, или числитель коэффициента усиления ≠ 0

- ♦ Если вы зададите Pn009 и Pn010 = 1048576, это будет работать так же, как и серводвигатель с 2048 (импульсов/оборот).



6

Применяемые функции

6-5 Делительная функция энкодера

Основные принципы работы

- ♦ Можно настроить количество выходных импульсов от привода.
 - ♦ Вы можете задать количество импульсов на один оборот двигателя в диапазоне от 1 (количество импульсов разрешения энкодера).
 - ♦ Эта функция используется в следующих случаях:
 - Когда вы используете контроллер с низкой частотой реакции
 - Когда вы хотите задать интенсивность импульсов, соответствующую определённому значению
- Пример: Задайте коэффициент деления энкодера 2000 (импульсов/оборот) для случаев, когда разрешение установлено на 5 мкм/импульс в механических системах, которые перемещаются на 10 мм при одном обороте двигателя.

Параметры, требующие настройки

№	Наименование	Пояснение	Справочный материал
Pn011	Числитель деления энкодера	Задайте количество импульсов выхода канала А и канала В, соответственно, на один оборот двигателя.	Стр.8-7
Pn012	Выбор переключения направления выхода энкодера	Задайте логику канала В для выхода регенерации импульса и источник для выхода.	Стр.8-7
Pn503	Знаменатель деления энкодера	Задайте знаменатель, когда количество импульсов на один оборот ротора в регенерации импульса не является целым числом.	Стр.8-46
Pn533	Уставка ограничения выходного сигнала регенерации импульса	Задайте, будет ли включено или отключено определение Err28.0 «ошибка импульса регенерации». 0: Отключено, 1: Включено	Стр.8-58
Pn620	Уставка Z-канала внешнего энкодера	Задайте ширину выхода Z-канала внешнего энкодера.	Стр.8-61
Pn621	Уставка последовательной абсолютной Z-канала внешнего энкодера	Задайте положение регенерации Z-канала, когда используется последовательный абсолютный внешний энкодер. 0: Выход Z-канала только в положении, когда абсолютное положение составляет 0 1...2 ²⁸ : После выхода Z-канала в положении, когда абсолютное положение равно 0, Z-канал является выходом в каждый цикл импульса заданного значения. Z-канал не является выходом до прохождения абсолютного положения 0	Стр.8-61
Pn622	Метод выбора выхода импульса внешнего энкодера канала АВ	Выберите метод регенерации выходов импульсов ОА и ОВ, когда используется внешний энкодер с выходом канала АВ. 0: Без регенерации сигнала. Z-канал является прямым Z-выходом энкодера 1: С регенерацией сигнала	Стр.8-62

Уставка соотношения деления энкодера (Pn011, Pn503)

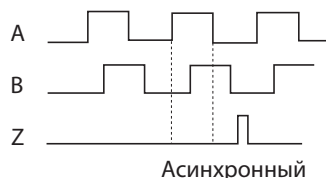
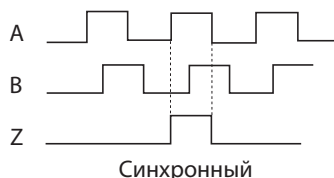
Числитель деления энкодера (Pn011)	Знаменатель деления энкодера (Pn503)	Пояснение
1...262144	0	<p>Когда источником выходного сигнала является энкодер Когда знаменатель деления энкодера (Pn503) = 0 Это задается числителем деления энкодера (Pn011), и выходной импульс является количеством импульсов, заданных числителем деления энкодера (Pn011) следующим образом.</p> <div style="text-align: center;"> <p>Импульс энкодера → $\frac{Pn011 \text{ заданное значение} \times 4}{\text{Разрешение энкодера}}$ → Выходной импульс от привода</p> </div> <p>Количество выходящих импульсов на один оборот = Числитель деления энкодера (Pn011) x 4 Когда источником выходного сигнала является внешний энкодер Когда знаменатель деления энкодера (Pn503) = 0 Соотношение составят 1:1.</p> <div style="text-align: center;"> <p>Импульс внешнего энкодера → $\frac{1}{1}$ → Выходной импульс от привода</p> </div>
1...262144	1...262144	<p>Когда знаменатель деления энкодера (Pn503) ≠ 0 Выходящий импульс будет следующим, исходя из числителя деления энкодера (Pn011) и знаменателя деления энкодера (Pn503).</p> <div style="text-align: center;"> <p>Импульс энкодера или внешнего → $\frac{\text{Зад. знач. Pn011}}{\text{Зад. знач. Pn503}}$ → Выходной импульс от привода</p> </div>

$$\text{Количество выходящих импульсов на один оборот} = \frac{\text{Знаменатель деления энкодера}}{(\text{Pn011})} \times \text{разрешение энкодера}$$

1 сигнал Z-канала является выходящим по 1 импульсу на один оборот двигателя. Когда знаменатель деления энкодера (Pn503) ≠ 0, и если разрешение выхода импульса на один оборот не кратно 4, выходы Z-канала и A-канала не синхронизированы. Выход будет произведен как разрешение энкодера, что приведет к меньшей ширине.

Выход сигнала Z-канала

Если Pn011 и Pn503 являются целыми числами Если Pn011 и Pn503 не являются целыми числами



Применяемые функции

Выбор переключения направления выхода энкодера (Pn012)

Соответствующий энкодер для каждого типа выхода является следующей.

Выбор переключения направления выхода энкодера (Pn012)	Источник выхода	Логика канала В	Для работы в прямом направлении	Для работы в обратном направлении
0	Энкодер	Нереверсивный		
2	Внешний энкодер			
1	Энкодер	Реверсивный		
3	Внешний энкодер			

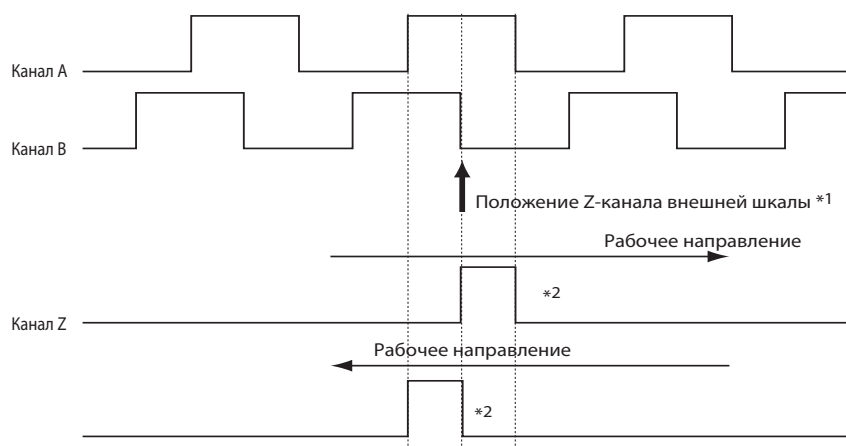
Функция регенерации импульса внешнего энкодера

Последовательный абсолютный внешний энкодер

Z-канал является выходящим только после включения электропитания контура управления для усилителя и когда она пересекает абсолютное нулевое положение внешнего энкодера. Исходя из этого положения, Z-канал является выходящим на интервалах импульса A-канала, который установлен на Pn621. Однако, если $Pn621 = 0$, Z-канал является выходящим только при абсолютном нулевом положении.

Последовательный шаговый внешний энкодер

Z-канал выходит без деления Z-канала последовательного шагового внешнего энкодера. Кроме того, примите во внимание, что существуют различия, как проиллюстрировано на рисунке ниже, в зависимости от направления прохождения Z-канала.



*1. Положение Z-канала и его связь с каналами А и В изменяются в зависимости от энкодера.

*2. Z-канал генерируется для 1 импульса. При недостаточной ширине время выхода может быть продлено при помощи уставки Z-канала внешнего энкодера (Pn620).

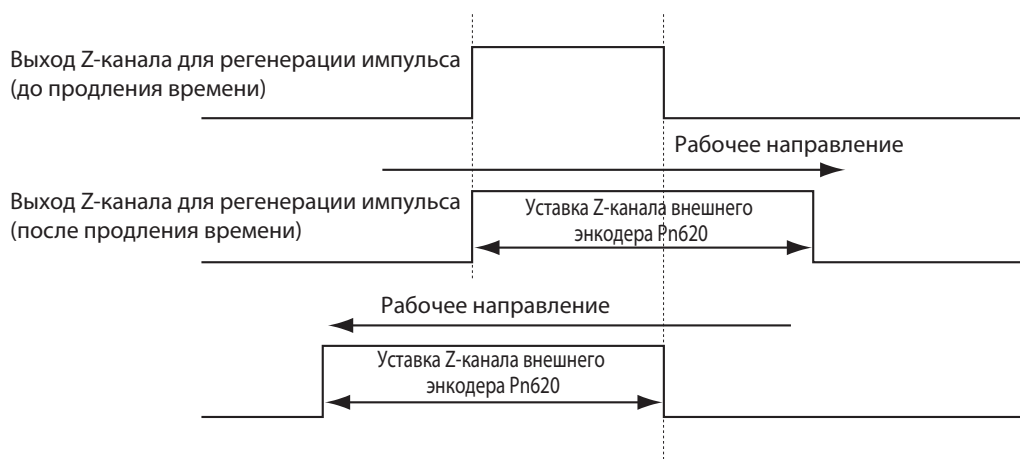
Параллельный внешний энкодер ABZ

- ♦ Z-канал выходит без деления Z-сигнала, который является входящим от параллельного внешнего энкодера ABZ.
- ♦ Когда метод выбора выхода импульса внешнего энкодера AB-канала ($Pn622$) = 1, сигнал AB-канала может быть загружен в усилитель и регенерирован. В этом случае примите во внимание, что регенерация AB-канала будет проходить с задержкой по сравнению с ситуацией, когда $Pn622$ установлен на 0.

Общие пункты внешнего энкодера

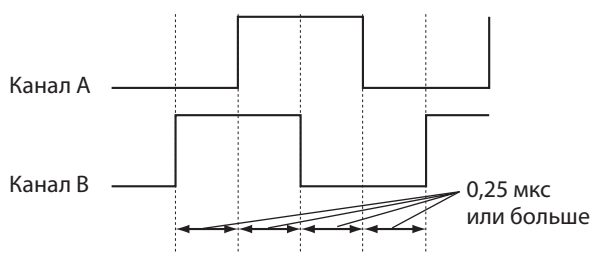
- ♦ Когда определение не может быть выполнено из-за того, что сигнал Z-канала является узким по причине расстояния хода внешнего энкодера, если вы зададите время выхода сигнала Z-канала в настройке внешнего энкодера Z ($Pn620$), Z-канал будет выходить, как минимум, в течение этого времени.

Кроме того, примите во внимание, что выходной сигнал подается, когда начинается сигнал Z-канала и, таким образом, он будет отличаться от фактической ширины сигнала Z-канала. Также примите во внимание, что направление увеличения времени изменяется в зависимости от направления работы.

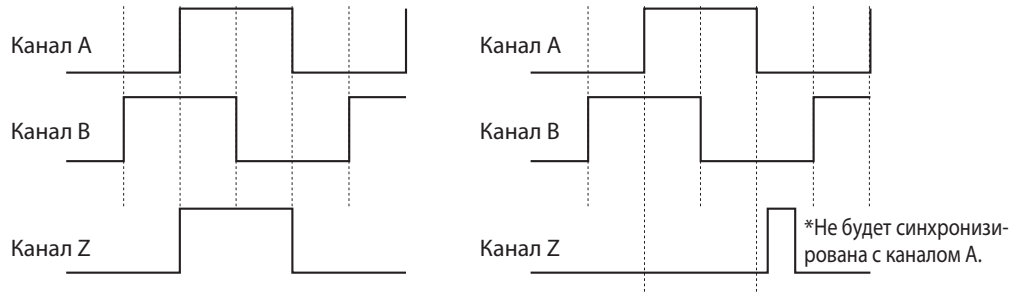


Меры предосторожности для правильного использования

- ♦ Максимальная частота выходного сигнала регенерации импульса будет 4 млн. импульсов /сек. (после четырехкратного умножителя). При работе на более высокой скорости функция регенерации может работать неисправно, и в результате может возникнуть неправильная регулировка положения.



- Вы можете генерировать Err28.0 «ошибка регенерации импульса», когда достигнут предел регенерации на основании уставки выходного предела регенерации импульса ($Pn533$). Примите во внимание, что эта ошибка генерируется, когда определен выходной предел регенерации импульса. Таким образом, не возникает ошибки из-за максимальной частоты выхода. В зависимости от состояния вращения двигателя (неровное вращение), ошибка может возникнуть, когда определение производится при частоте, которая мгновенно повышается.
- Примите во внимание, что, если энкодер используется в качестве источника выходного сигнала и разрешение выхода импульса на один оборот не кратно 4, Z-канал и A-канал не синхронизированы, и ширина может быть маленькой.



Когда соотношение деления кратно 4

Когда соотношение деления не кратно 4

Примечание. Когда Pn503 = 0 и выходное разрешение установлено на Pn011, коэффициент деления всегда кратен 4.

- Когда используется энкодер с моментальными техническими характеристиками, первый выходной сигнал Z-канала после включения электропитания может не всегда находиться в пределах ширины предыдущего импульса. Когда вы используете сигнал Z-канала, проверните двигатель более одного раза после включения электропитания и убедитесь, что регенерация Z-канала была один раз выполнена, прежде чем использовать второй и последующие выходные сигналы Z-канала.

6-6 Блокировка сигнала отпускания тормоза

Основные принципы работы

- ♦ Эта функция позволяет вам задать выходной сигнал регулирования времени для блокировки сигналов отпускания тормоза (BKIR), который активирует стопорный тормоз, когда сервосистема включена, подается аварийный сигнал или сервосистема выключается.

Параметры, требующие настройки

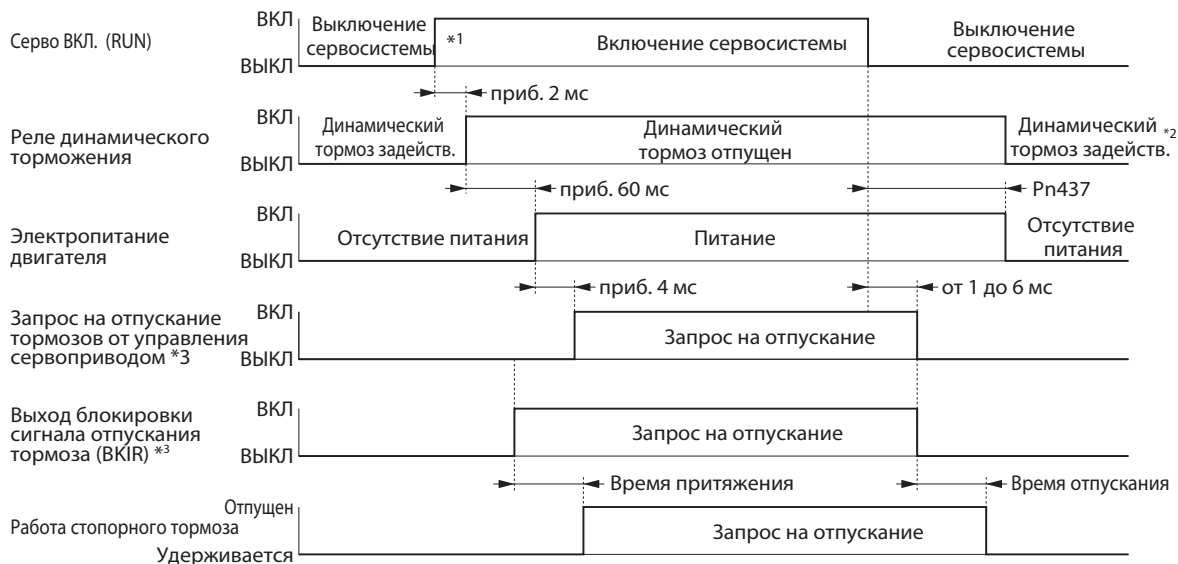
№	Наименование	Пояснение	Справочный материал
Pn437	Регулирование времени торможения в остановленном состоянии	Задайте время после подачи команды отключения сервопривода при остановке по сервоблокировке, пока блокировка сигналов отпускания тормоза (BKIR) не выключится и не прекратится подача электропитания.	Стр.8-44
Pn438	Регулирование времени торможения в работающем состоянии	Задайте время после подачи команды отключения сервопривода, во время вращения двигателя, пока блокировка сигналов отпускания тормоза (BKIR) не выключится и не прекратится подача электропитания. Если скорость падает до 30 об/мин или ниже ранее заданного здесь времени, BKIR будет выключен.	Стр.8-44
Pn439	Уставка сброса скорости для тормоза	Задается предел скорости для определения времени выполнения выходного сигнала механического торможения	Стр.8-44

Меры предосторожности для правильного использования стопорного тормоза

- ♦ Тормоза на серводвигателе являются тормозами с нормально замкнутыми контактами, спроектированными лишь для удержания во время остановки. Соответственно, задайте нужное время, чтобы тормоза приводились в действие после остановки двигателя.
- ♦ Если тормоза используются во время вращения серводвигателя, тормозной диск будет аномально изнашиваться или получит повреждение, что приведет к поломке подшипника или энкодера серводвигателя.

Работа

Регулирование и фиксация времени ВКЛЮЧЕНИЯ/ВЫКЛЮЧЕНИЯ сервопривода <когда двигатель остановлен>



*1. Сервосистема не будет включена до тех пор, пока скорость вращения двигателя не упадет примерно до 30 об/мин или ниже..

*2. Работа динамического тормоза при выключенном сервоприводе зависит от выбора останова с выключенным сервоприводом (Pn506).

*3. Блокировка сигналов отпускания тормоза (BKIR) выходит по запросу на отпускание от управления сервоприводом. Сигнал BKIR присваивается выходу общего назначения CN1, который будет использоваться..

Примечание: Время притяжения и время отпускания тормоза изменяются в зависимости от тормоза серводвигателя. Подробности см. в «3-3 Технические характеристики двигателя» (Стр.3-59).

Регулирование и фиксация времени ВКЛЮЧЕНИЯ/ВЫКЛЮЧЕНИЯ сервопривода <когда двигатель вращается>

Исходя из фиксации времени этих операций, производится энергия регенерации, если вращение двигателя аномально останавливается.

Соответственно, повторяющиеся операции не могут быть выполнены. Обеспечьте время ожидания не менее 10 минут для охлаждения двигателя.



*1. Сервосистема не будет включена до тех пор, пока скорость вращения двигателя не упадет примерно до 30 об/мин или ниже.

*2. Работа динамического тормоза при выключенном сервоприводе зависит от выбора останова с выключенным сервоприводом (Pn506).

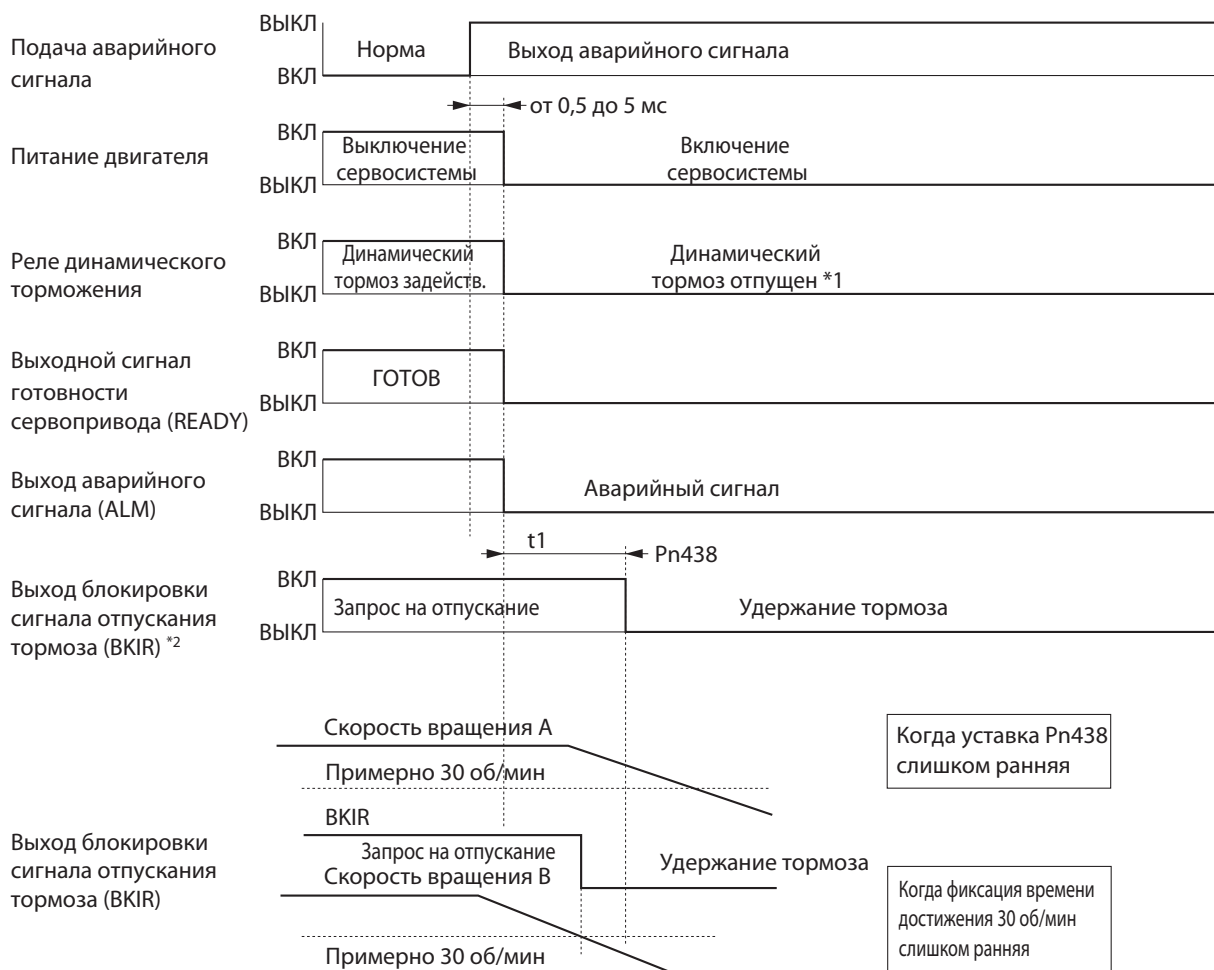
*3. Блокировка сигналов отпускания тормоза (BKIR) выходит по запросу на отпускание от управления сервоприводом. Сигнал BKIR назначается выходу общего назначения CN1, который должен использоваться.

В приведенном выше примере от сети запрос на отпускание не получен.

*4. $t1$ является заданным значением фиксации времени торможения (Pn438), или времени, необходимого, чтобы скорость вращения двигателя упала до 30 об/мин или меньше. Учитывается первое из двух событий.

Примечание: Даже если во время торможения двигателя будет подан входной сигнал включения сервопривода, система не включит сервопривод, пока двигатель не остановится.

Фиксация времени операции при подаче аварийного сигнала (Сервопривод включен)



*1. Работа динамического тормоза при подаче аварийного сигнала зависит от выбора останова с выключенным сервоприводом (Pn506).

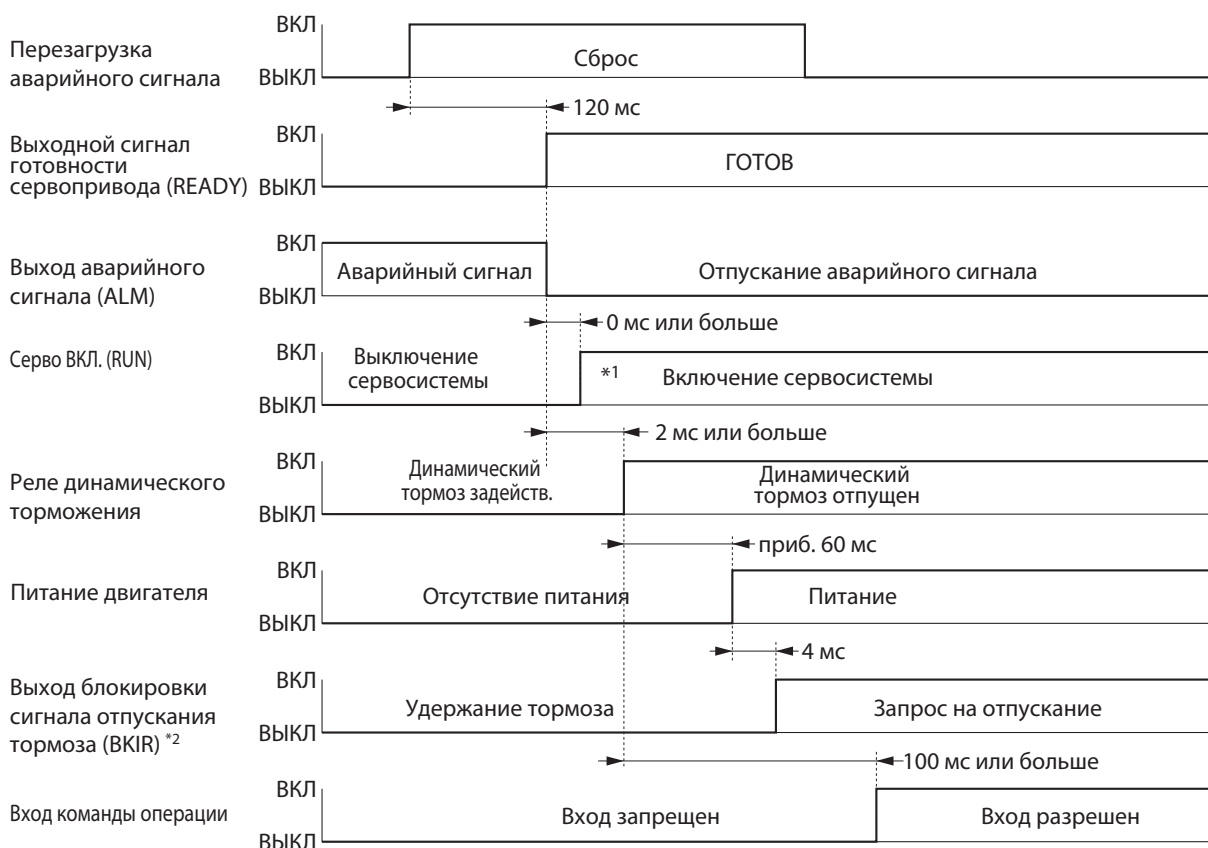
*2. t1 является заданным значением фиксации времени торможения (Pn438) или времени, необходимого, чтобы скорость вращения двигателя упала до 30 об/мин или меньше. Учитывается первое из двух событий.

Примечание 1. Даже если во время торможения двигателя будет подан входной сигнал включения сервопривода, система не включит сервопривод, пока двигатель не остановится. Блокировка сигналов отпущания тормоза (BKIR) назначается выходу общего назначения CN1, который будет использоваться.

Примечание 2. Если при работе двигателя отключится питание силовой цепи, возникнет аварийный сигнал потери фазы или низкого напряжения силовой цепи, в этом случае будет применена фиксация времени этой операции.

Фиксация моментов времени при перезагрузке аварийного сигнала

Перезагрузите аварийные сигналы, выключив и вновь включив электропитание.
 Время распознавания входного сигнала перезагрузки аварийного сигнала может быть изменено при помощи выбора условия перезагрузки аварийного сигнала (Pn516). По умолчанию применяется значение 120 мс.



*1. Сервосистема не будет включена до тех пор, пока скорость вращения двигателя не упадет примерно до 30 об/мин или ниже.

*2. Блокировка сигналов отпущения тормоза (BKIR) выходит по запросу на отпущение от управления сервоприводом. Сигнал BKIR назначается выходу общего назначения CN1, который будет использоваться.

Примечание: После перезагрузки аварийного сигнала система входит в состояние отключения сервопривода (двигатель не включен). Чтобы включить сервопривод, подайте вновь команду включения после перезагрузки аварийного сигнала в соответствии с приведенной выше фиксацией времени.

6-7 Функция переключения коэффициента передачи

Основные принципы работы

- ♦ Эта функция переключает коэффициент передачи контура положения и коэффициент передачи контура скорости.
 - ♦ Выберите отключение или включение, используя выбор режима работающего входного сигнала переключения коэффициента передачи (Pn114).
Задайте условие переключения, используя уставку переключения коэффициента передачи.
 - ♦ Если изменяется момент инерции нагрузки или вы хотите изменить реакцию в зависимости от того, останавливается двигатель или работает, вы можете выполнить оптимальное регулирование при помощи переключения коэффициента передачи.
 - ♦ Используйте переключение коэффициента передачи, когда автоматическая настройка в режиме реального времени работает неэффективно и т.п. (см. ниже).
 - Когда момент инерции нагрузки колеблется в 200 мс или менее.
 - Когда скорость вращения двигателя не превышает 500 об/мин или крутящий момент нагрузки не превышает 50% номинального крутящего момента.
 - Когда постоянно прилагается внешняя сила, как в случае с вертикальной осью.
- Примечание. Когда выбран коэффициент передачи 2, автоматическая настройка в реальном времени не будет нормально работать. При использовании переключения коэффициента передачи установите автоматическую настройку в реальном времени на «не использовать» (Pn002 = 0).

Параметры, требующие настройки

№	Наименование	Пояснение	Справочный материал
Pn114	ВКЛЮЧЕНО ПЕРЕКЛЮЧЕНИЕ КОЭФФИЦИЕНТА ПЕРЕДАЧИ	Задайте, будет ли включена или выключена функция переключения коэффициента передачи.	Стр.8-13
Режим управления положением			
Pn115	Режим переключения в управлении положением	Задайте условия переключения между коэффициентом передачи 1 и коэффициентом передачи 2.	Стр.8-14
Pn116	Время задержки переключения коэффициента передачи в управлении положением	Задайте время задержки для переключения с коэффициента передачи 1 на коэффициент передачи 2 Единица измерения: 0,1 мс.	Стр.8-16
Pn117	Уровень переключения коэффициента передачи в управлении положением	Задайте уровень оценки для переключения между коэффициентом передачи 1 и коэффициентом передачи 2.	Стр.8-16
Pn118	Гистерезис переключения коэффициента передачи в управлении положением	Задайте ширину гистерезиса, которую необходимо обеспечить в уровне оценки, заданном на уровне переключения коэффициента передачи (Pn117).	Стр.8-16
Pn119	Время переключения коэффициента передачи положения	Задайте время изменения одного переключения коэффициента передачи положения на другой. (Единица измерения: 0,1 мс).	Стр.8-16
Режим управления скоростью			
Pn120	Режим переключения в управлении скоростью	Задайте условия переключения между коэффициентом передачи 1 и коэффициентом передачи 2.	Стр.8-16
Pn121	Время задержки переключения коэффициента передачи в управлении скоростью	Задайте время задержки для возврата от коэффициента передачи 2 к коэффициенту передачи 1. (Единица измерения: 0,1 мс).	Стр.8-18
Pn122	Уровень переключения коэффициента передачи в управлении скоростью	Задайте уровень оценки для переключения между коэффициентом передачи 1 и коэффициентом передачи 2.	Стр.8-18
Pn123	Гистерезис переключения коэффициента передачи в управлении скоростью	Задайте ширину гистерезиса, которую необходимо обеспечить в уровне оценки, заданном на уровне переключения коэффициента передачи (Pn122).	Стр.8-20
Режим регулирования по крутящему моменту			
Pn124	Режим переключения в управлении по крутящему моменту	Задайте условия переключения между коэффициентом передачи 1 и коэффициентом передачи 2.	Стр.8-20
Pn125	Время задержки переключения коэффициента передачи в управлении по крутящему моменту	Задайте время для возврата от коэффициента передачи 2 к коэффициенту передачи 1. (Единица измерения: 0,1 мс).	Стр.8-21
Pn126	Уровень переключения коэффициента передачи в управлении по крутящему моменту	Задайте уровень оценки для переключения между коэффициентом передачи 1 и коэффициентом передачи 2.	Стр.8-21
Pn127	Гистерезис переключения коэффициента передачи в управлении по крутящему моменту	Задайте ширину гистерезиса, которую необходимо обеспечить в уровне оценки, заданном на уровне переключения коэффициента передачи (Pn126).	Стр.8-20

■ Диаграммы уставки переключения коэффициента передачи

Переключение между коэффициентом передачи 1 (Pn100...Pn104) и коэффициентом передачи 2 (Pn105...Pn109) происходит по следующему временному графику. Примите во внимание, что в случае коэффициентов передачи контура положения переключение происходит, исходя из уставки Pn119. Подробную информацию по каждому коэффициенту передачи см. в «Глава 8, Подробная информация о параметрах». Детали уставок переключения коэффициента передачи меняются в зависимости от используемого режима управления. Подробную информацию об уставках, доступных в каждом режиме, см. в «Уставка переключения коэффициента передачи для каждого режима управления» (Стр. 6-31).

Режим переключения коэффициента передачи = 2: Переключение коэффициента передачи (GSEL)

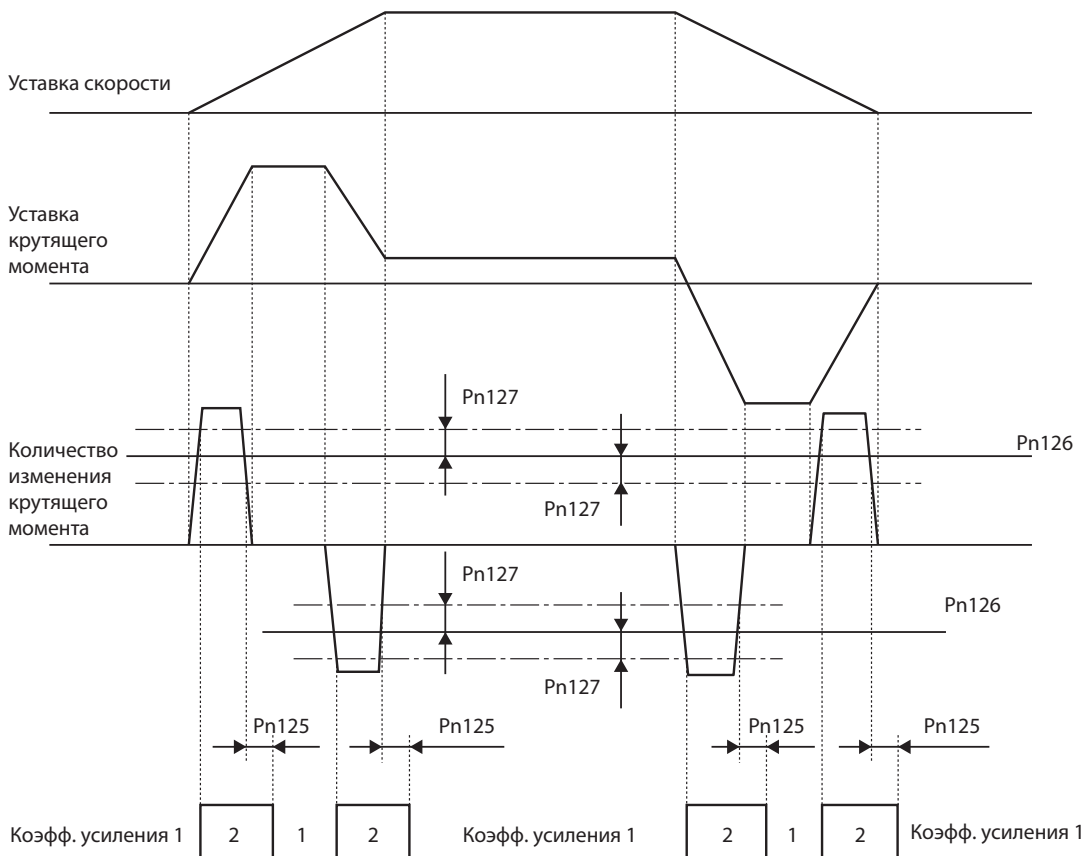
Мгновенное переключение происходит, когда команда переключения коэффициента передачи подается из сети.



Режим переключения коэффициента передачи = 3: Переключение по количеству изменения уставки крутящего момента

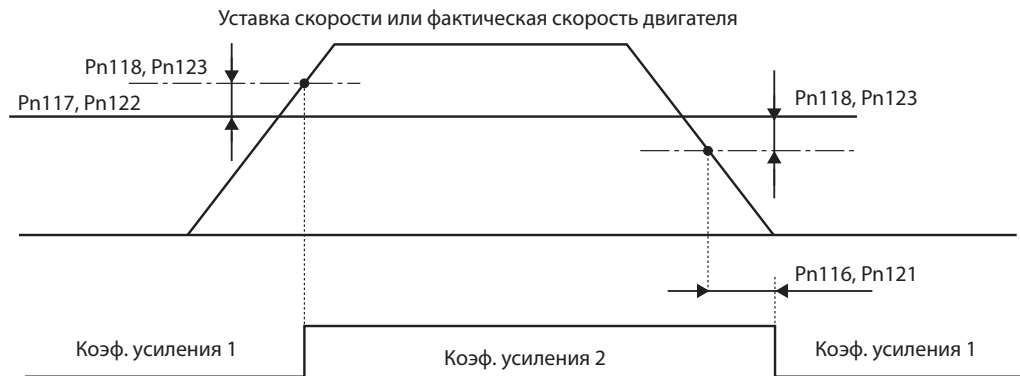
Величина изменения уставки крутящего момента (уставка скорости углового ускорения и торможения) задается в единицах 0,05%/166 мкс.

Если величина изменения колеблется и время переключения не выполняется, переключение будет отменено. В случае переключения из-за количества изменения 4% более 2 мс будет применяться значение, приблизительно равное 6. (Изменение на 0,33% за 166 мкс.)

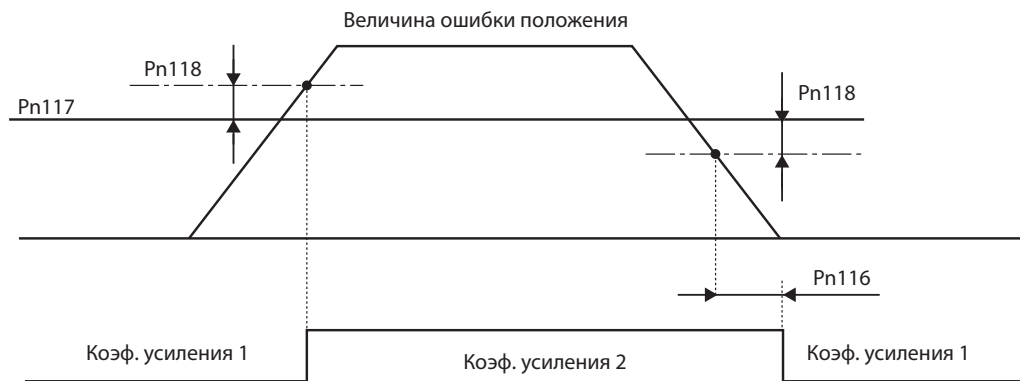


6-7 Функция переключения коэффициента передачи

Режим переключения коэффициента передачи = 5,9: Переключение по уставке скорости или фактической скорости двигателя



Режим переключения коэффициента передачи (Pn031) = 6: Переключение по величине ошибки положения
 Переключение коэффициента передачи происходит, исходя из накопленного счета регистра ошибок.

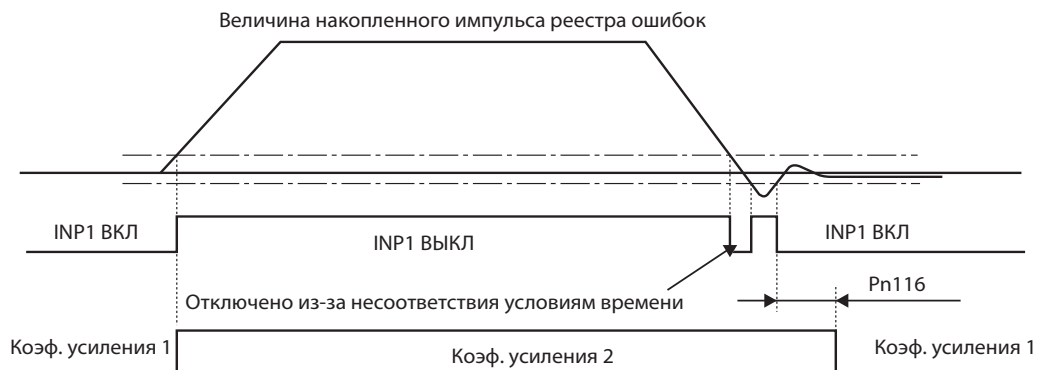


Режим переключения коэффициента передачи = 7: Переключение по полученной уставке положения
 Переключение коэффициента передачи происходит, когда получена уставка положения, соответствующая 1 единице уставки или больше.



Режим переключения коэффициента передачи = 8: Переключение по выключению сигнала завершения позиционирования

Переключение на коэффициент передачи 2 происходит, когда накопленный импульс регистра ошибок превышает диапазон завершения позиционирования 1 (Pn431).



Режим переключения коэффициента передачи = 10: Переключение по комбинации полученной уставки положения и скорости

Переключение на коэффициент передачи 2 происходит, когда получена уставка положения.

Если в течение времени задержки переключения коэффициента передачи в управлении скоростью (Pn121) не выдается уставка положения и скорость также становится равной или меньшей, чем результат уровня переключения коэффициента передачи (Pn122) - гистерезис переключения коэффициента передачи (Pn123) [об/мин], - произойдет переключение на коэффициент передачи 1.

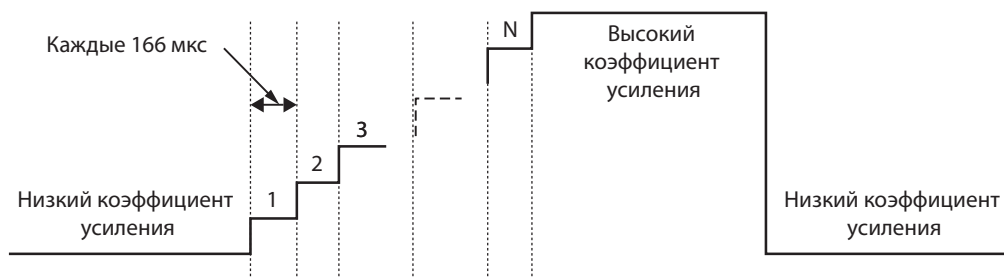


Отсчет времени по времени переключения коэффициента передачи положения (Pn119)

Во время переключения коэффициента передачи одновременно, как уставка переключения, переключаются коэффициент передачи контура скорости, постоянная времени интегрирования контура скорости, постоянная времени преобразователя уставки крутящего момента и фильтр измерения скорости. При этой функции, однако, переключение происходит по заданному отсчету времени, чтобы снизить механическую вибрацию и резонанс, возникающие в результате переключения с низкого на высокий коэффициент передачи.

Время переключения задано в 166 мкс согласно внутреннему циклу. Задайте 20 в Pn119. Если коэффициент передачи контура положения необходимо поднять с 30 до 50 [1/с], повысьте коэффициент передачи на 166 мкс за один раз.

(3,32 мс) Если коэффициент передачи контура положения необходимо снизить с 50 до 30 [1/с], немедленно понизьте коэффициент передачи.



Уставка переключения коэффициента передачи для каждого режима управления

Устанавливаемые условия переключения различаются в зависимости от используемого режима управления. Задайте параметры для каждого режима управления.

Режим управления положением

В режиме управления положением он меняется следующим образом в соответствии с режимом переключения коэффициента передачи в управлении положением (Pn115).

(√ : Включен, – : Отключен)

Зад. знач. Pn115	Условия переключения	Время задержки переключения коэффициента передачи (Pn116)	Уровень переключения коэффициента передачи (Pn117)	Гистерезис переключения коэффициента передачи (Pn118)	Время переключения коэффициента передачи положения (Pn119)
0	Всегда коэффициент передачи 1	–	–	–	–
1	Всегда коэффициент передачи 2	–	–	–	–
2	Переключение от переключения коэффициента передачи (GSEL)	–	–	–	√
3	Величина изменения уставки крутящего момента	√	√ [x 0.05%]	√ [x 0.05%]	√
4	Всегда коэффициент передачи 1	–	–	–	–
5	Скорость уставки	√	√ [об/мин]	√ [об/мин]	√
6	Величина ошибки положения	√	√ [импульс]	√ [импульс]	√
7	Полученная уставка положения	√	–	–	√
8	Сигнал завершения позиционирования (INP1) выключен	√	–	–	√
9	Фактическая скорость двигателя	√	√ [об/мин]	√ [об/мин]	√
10	Сочетание полученной уставки положения и скорости	√	√	√	√

Режим управления скоростью

В режиме управления скоростью он меняется следующим образом в соответствии с режимом переключения коэффициента передачи в управлении скоростью (Pn120).

(√ : Включен, – : Отключен)

Зад. знач. Pn120	Условия переключения	Время задержки переключения коэффициента передачи (Pn121)	Уровень переключения коэффициента передачи (Pn122)	Гистерезис переключения коэффициента передачи (Pn123)
0	Всегда коэффициент передачи 1	–	–	–
1	Всегда коэффициент передачи 2	–	–	–
2	Переключение от переключения коэффициента передачи (GSEL)	–	–	–
3	Величина изменения уставки крутящего момента	√	√ [x 0.05%]	√ [x 0.05%]
4	Величина изменения уставки скорости	–	–	–
5	Уставка скорости	√	√ [об/мин]	√ [об/мин]

Режим регулирования по крутящему моменту

В режиме управления по крутящему моменту он меняется следующим образом в соответствии с режимом переключения коэффициента передачи в управлении по крутящему моменту (Pn124).

(√: Включен, – : Отключен)

Зад. знач. Pn124	Условия переключения	Время задержки переключения коэффициента передачи (Pn125)	Уровень переключения коэффициента передачи (Pn126)	Гистерезис переключения коэффициента передачи (Pn127)
0	Всегда коэффициент передачи 1	–	–	–
1	Всегда коэффициент передачи 2	–	–	–
2	Переключение от переключения коэффициента передачи (GSEL)	–	–	–
3	Величина изменения уставки крутящего момента	√	√ [x 0.05%]	√ [x 0.05%]

6-8 Функция модуляции коэффициента передачи 3

Основные принципы работы

Непосредственно перед остановкой вы можете заново задать коэффициент передачи 3 для функции переключения коэффициента передачи режима работающего входного сигнала переключения коэффициента передачи (Pn114).

Вы можете использовать функцию переключения коэффициента передачи 3 для управления положением или с полностью замкнутым контуром в следующих ситуациях.

- Когда включен сервопривод
- При отсутствии проблем с нормальным вращением двигателя

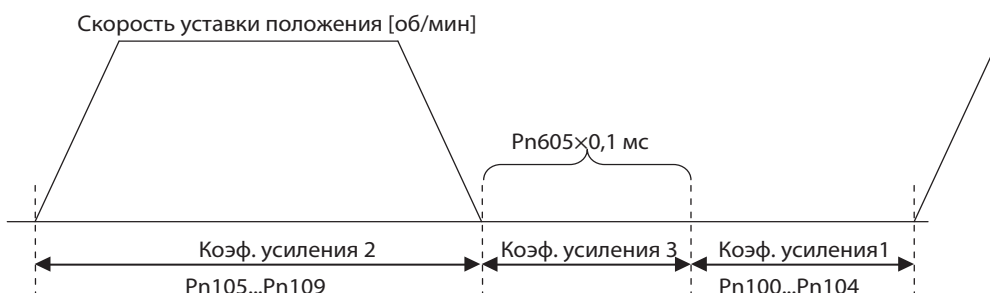
Параметры, требующие настройки

№	Наименование	Пояснение	Справочный материал
Pn605	Действительное время коэффициента передачи 3	Задайте действительное время коэффициента передачи 3.	Стр.8-59
Pn606	Уставка соотношения коэффициента передачи 3	Задайте коэффициент передачи 3 как кратный коэффициенту передачи 1.	Стр.8-59

Работа

Отсчет времени работы коэффициентов передачи 1, 2 и 3

Пример: Когда режим переключения в управлении положением = 7 и условие переключения установлено на полученную уставку положения



Область коэффициента усиления 3

Коэффициент усиления контура положения= $Pn100 \times Pn606 / 100$

Коэффициент усиления контура скорости= $Pn101 \times Pn606 / 100$

Продолжайте использовать значение коэффициента передачи 1 для постоянной времени интегрирования контура скорости, фильтра измерения скорости и постоянной времени преобразователя уставки крутящего момента.



Меры предосторожности для правильного использования

- ♦ Если коэффициент передачи 3 не используется, установите действительное время коэффициента передачи 3 (Pn605) на 0 и уставку соотношения коэффициента передачи 3 (Pn606) на 0.
- ♦ Только коэффициент передачи контура положения и коэффициент передачи контура скорости работают как коэффициент передачи 3 в области коэффициента передачи 3, а ко всем остальным коэффициентам передачи применяется уставка коэффициента передачи 1.
- ♦ Если в области коэффициента передачи 3 создались условия переключения на коэффициент передачи 2, происходит переключение на коэффициент передачи 2.
- ♦ Если коэффициент передачи 2 переключается на коэффициент передачи 3, включается время переключения коэффициента передачи положения (Pn119).
- ♦ Обратите внимание, что будет область коэффициент передачи 3, даже если коэффициент передачи 2 переключается на коэффициент передачи 1 из-за изменения параметра, и так далее.

6-9 Предел крутящего момента

Основные принципы работы

- ♦ Выходной крутящий момент серводвигателя может быть ограничен.
- ♦ Эта функция используется при следующих условиях:
 - При выполнении работы толчками, например, прессовке (штамповке).
 - Когда крутящий момент при пуске и торможении необходимо подавить для защиты механической системы, и т.д.
- ♦ Доступны различные способы в соответствии с выбором регулирования по рутящему моменту (Pn521).

Параметры, требующие настройки

№	Наименование	Пояснение	Справочный материал
Pn521	Выбор предела крутящего момента	Выберите предел крутящего момента, исходя из различных параметров и входных сигналов.	Стр.8-55
Pn013	Предел крутящего момента № 1	Задайте значение выхода предела крутящего момента двигателя № 1.	Стр.8-8
Pn522	Предел крутящего момента № 2	Задайте значение выхода предела крутящего момента двигателя № 2.	Стр.8-55
Pn523	Переключение предела крутящего момента Скорость 1	Задайте скорость изменения при переключении с предела крутящего момента № 1 на предел крутящего момента № 2.	Стр.8-68
Pn524	Переключение предела крутящего момента 2	Задайте скорость изменения при переключении с предела крутящего момента № 2 на предел крутящего момента № 1.	Стр.8-56
Pn525	Предельное значение внешнего крутящего момента при прямом движении	Задайте предел крутящего момента при прямом движении, используя цифровой сигнал.	Стр.8-56
Pn526	Предельное значение внешнего крутящего момента при обратном движении	Задайте предел крутящего момента при обратном движении, используя цифровой сигнал.	Стр.8-56
Pn527	Аналоговый масштаб предельного значения крутящего момента	Коэффициент передачи для аналогового входа крутящего момента.	Стр.8-56
Pn425	Компенсация аналогового входа 2	Задайте значение компенсации для напряжения, поданного к аналоговому входу 2.	Стр.8-47
Pn426	Постоянная времени преобразователя аналогового входа 2	Задайте постоянную времени фильтра с запаздыванием первого порядка для напряжения, поданного к аналоговому входу 2.	Стр.8-40
Pn428	Компенсация аналогового входа 3	Задайте значение компенсации для напряжения, поданного к аналоговому входу 3.	Стр.8-48
Pn429	Постоянная времени преобразователя аналогового входа 3	Задайте постоянную времени фильтра с запаздыванием первого порядка для напряжения, поданного к аналоговому входу 3.	Стр.8-41

Предел крутящего момента в управлении положением, скоростью и с полностью замкнутым контуром

Зад. знач. Pn521	Пояснение
0	Работа в прямом направлении: Задается PCL (0...10 В) Работа в обратном направлении: Задается NCL (-10...0 В)
1	Предельное значение работы в прямом и обратном направлении: Задается Pn013
2	Работа в прямом направлении: Задается Pn013 Работа в обратном направлении: Задается Pn522
3	Переключите предельное значение, используя переключение предельного значения крутящего момента (TLSEL). Когда TLSEL выключено Предельное значение работы в прямом и обратном направлении: Pn013 Когда TLSEL включено Предельное значение работы в прямом и обратном направлении: Pn522
4	Работа в прямом направлении: Задается PCL (0...10 В) Работа в обратном направлении: Задается NCL (0...10 В)
5	Предельное значение работы в прямом и обратном направлении: Задается PCL (0...10 В)
6	Переключите предельное значение, используя переключение предельного значения крутящего момента (TLSEL). Когда TLSEL выключено Работа в прямом направлении: Pn013 Работа в обратном направлении: Pn522 Когда TLSEL включено Работа в прямом направлении: Pn525 Работа в обратном направлении: Pn526

- ♦ Для предельного значения крутящего момента в управлении по крутящему моменту всегда выбирайте предел крутящего момента № 1 (Pn013).
- ♦ Предельное значение крутящего момента при выборе прямого направления включено только при управлении скоростью, когда задано значение 1...3.
- ♦ Сигнал PCL присваивается терминалу 16 в CN1. Подробную информацию о соединениях см. в Стр. 3
- ♦ Сигнал NCL присваивается терминалу 18 в CN1. Подробную информацию о соединениях см. в Стр. 3

Коэффициент уставки изменения при переключении ($Pn521 = 3$)

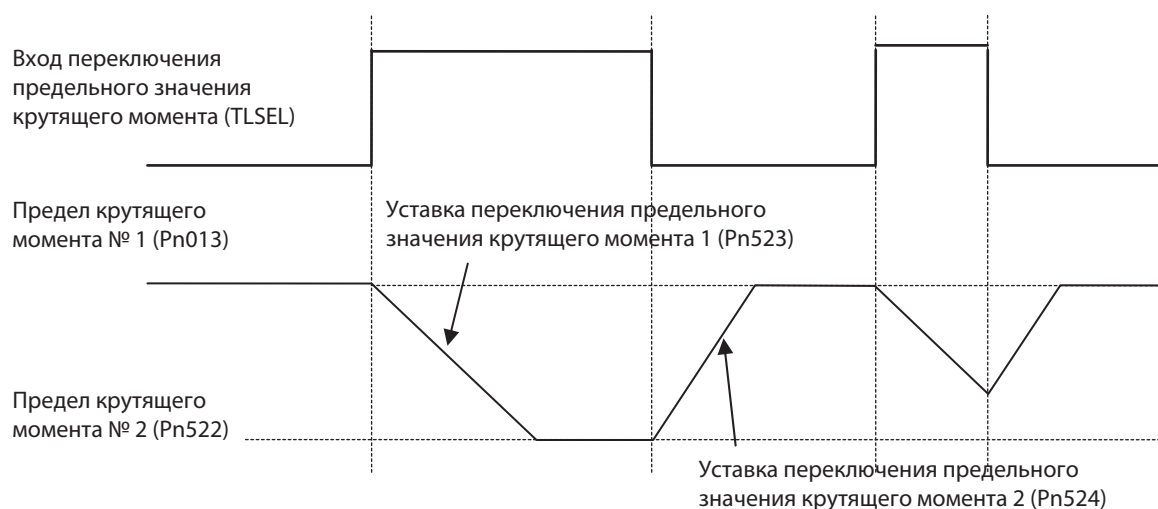
Если в выборе предельного значения крутящего момента ($Pn521$) задано 3, вы можете добавить варьирование изменения во время переключения. Эта функция отключена в любой другой уставке.

Как задавать степень изменения (варьировать)

Задайте параметр в соответствии с типом переключения.

- ♦ От предельного значения крутящего момента № 1 до предельного значения крутящего момента № 2: $Pn523$
- ♦ От предельного значения крутящего момента № 2 до предельного значения крутящего момента № 1: $Pn524$

Знак скорости изменения автоматически переключается внутри привода, исходя из соотношения величин предельного значения крутящего момента № 1 и предельного значения крутящего момента № 2.



Если уставка предельного значения крутящего момента № 1 ($Pn013$) или предельного значения крутящего момента № 2 ($Pn522$) изменена с передней панели или СХ-привода, скорость изменения уставки будет игнорироваться, и немедленно будет применено новое предельное значение крутящего момента.

Заданное предельное значение крутящего момента для каждого серводвигателя

- ♦ Диапазон уставки для предельного значения крутящего момента составляет 0%...300%, и стандартное значение по умолчанию составляет 300%, кроме следующих сочетаний приводов и двигателей.

Привод	Используемый двигатель	Максимальное предельное значение крутящего момента [%]
R88D-KT15x	R88M-K90010x	225
R88D-KT30x	R88M-K2K010x	250
R88D-KT50x	R88M-K3K010x	250
	R88M-K4K510x	263
R88D-KT75x	R88M-K6K010x	272
R88D-KT75H	R88M-K7K515T	265
R88D-KT75F	R88M-K7K515C	267
R88D-KT150x	R88M-K11K015x	265
	R88M-K15K015x	253

6-10 Входящий/выходящий сигнал последовательности действий

Основные принципы работы

- ♦ Вы можете задать последовательность действий в различных рабочих условиях.
- ♦ Подключение входящих/выходящих сигналов и обработку внешних сигналов см. в «Техническое описание соединительного устройства ввода/вывода управления (CN1)» (Стр.3-18).

Входящие сигналы

Вы можете назначить любую функцию входящих сигналов входным контактам для соединительного устройства ввода/вывода управления (CN1). Кроме того, вы можете изменить логику. Однако, более подробную информацию см. в «Метод назначения входящего сигнала» (Стр.6-38), потому что некоторые сигналы имеют ограничения назначения. Если серия G заменяется, перед использованием задайте значение уставки по умолчанию.

Уставка по умолчанию для входящего сигнала

Назначение входящих сигналов по умолчанию следующее. При изменении назначения см. «Метод назначения входного сигнала»

Применяемые параметры	Входящие сигналы	Заданное значение по умолчанию	Состояние уставки по умолчанию					
			Управление положением или с полностью замкнутым контуром		Управление скоростью		Управление по крутящему моменту	
			Сигнал	Логика	Сигнал	Логика	Сигнал	Логика
Pn400	Вход SI1	00828282h (8553090)	NOT	NC	NOT	NC	NOT	NC
Pn401	Вход SI2	00818181h (8487297)	POT	NC	POT	NC	POT	NC
Pn402	Вход SI3	0091910Ah (9539850)	DFSEL1	NO	VZERO	NC	VZERO	NC
Pn403	Вход SI4	00060606h (394758)	GSEL	NO	GSEL	NO	GSEL	NO
Pn404	Вход SI5	0000100Ch (4108)	GESEL1	NO	VSEL3	NO	–	–
Pn405	Вход SI6	00030303h (1979379)	RUN	NO	RUN	NO	RUN	NO
Pn406	Вход SI7	00000f07h (3847)	ECRST	NO	VSEL2	NO	–	–
Pn407	Вход SI8	00040404h (263172)	RESET	NO	RESET	NO	RESET	NO
Pn408	Вход SI9	00050505h (328965)	TVSEL	NO	TVSEL	NO	TVSEL	NO
Pn409	Вход SI10	00000E88h (3720)	IPG	NC	VSEL1	NO	–	–

НО и НЗ контакты означают следующие статусы:

Нормально открытый контакт : Отключен, когда входящий сигнал открыт при помощи COM–
Включен, когда входящий сигнал замкнут при помощи COM–

Нормально закрытый контакт : Отключен, когда входящий сигнал замкнут при помощи COM–
Включен, когда входящий сигнал открыт при помощи COM–

"—" указывает положение, где не назначена функция.

Параметры, которые могут быть назначены

Используйте следующие параметры при изменении назначения входящего сигнала.
Метод уставки см. в «Метод назначения входного сигнала».

№	Наименование	Пояснение	Справочный материал
Pn400	Выбор сигнала на входе 1	Задайте назначение функции сигнала на входе SI1. Этот параметр основан на шестнадцатиричном стандарте отображения. (Примите во внимание, что дисплей на передней панели основан на десятиричном отображении.)	Стр.8-42
Pn401	Выбор сигнала на входе 2	Задайте назначение функции сигнала на входе SI2.	Стр.8-42
Pn402	Выбор сигнала на входе 3	Задайте назначение функции сигнала на входе SI3.	Стр.8-42
Pn403	Выбор сигнала на входе 4	Задайте назначение функции сигнала на входе SI4.	Стр.8-42
Pn404	Выбор сигнала на входе 5	Задайте назначение функции сигнала на входе SI5.	Стр.8-42
Pn405	Выбор сигнала на входе 6	Задайте назначение функции сигнала на входе SI6.	Стр.8-42
Pn406	Выбор сигнала на входе 7	Задайте назначение функции сигнала на входе SI7.	Стр.8-42
Pn407	Выбор сигнала на входе 8	Задайте назначение функции сигнала на входе SI8.	Стр.8-42
Pn408	Выбор сигнала на входе 9	Задайте назначение функции сигнала на входе SI9.	Стр.8-42
Pn409	Выбор сигнала на входе 10	Задайте назначение функции сигнала на входе SI10.	Стр.8-42

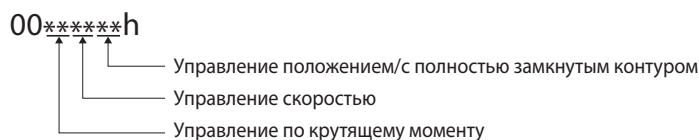
Метод назначения входящего сигнала

Чтобы назначить сигналы, введите уставку для каждого режима управления в любом из параметров Pn400...Pn409.

Задайте параметры исходя из шестнадцатиричного стандарта отображения.

Задайте уставку функции для каждого режима управления в "****" ниже.

Заданное значение каждой функции см. в приведенной ниже таблице номеров функций. Уставка логики включена в номера функций.

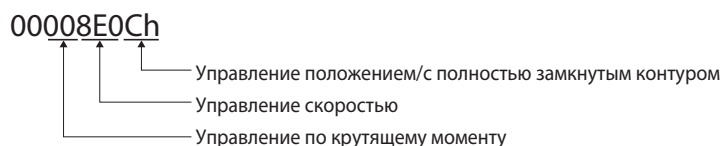


Пример:

Управление положением или с полностью замкнутым контуром: Вход переключения электронного редуктора 1 для нормально открытого контакта (0Ch)

Управление скоростью: Выбор предустановленной скорости 1 для нормально закрытого контакта (8Eh)

Управление по крутящему моменту: Отключено (00h)



Значение будет 36364, поскольку отображение передней панели идет в десятиричной системе.

Таблица номера функций

Заданные значения, которые должны использоваться для назначения, являются следующими.

Наименование сигнала	Символ	Заданное значение	
		НР контакт	НЗ контакт
Отключен	–	00h	Уставка недоступна
Входящий сигнал запрета прямого хода	POT	01h	81h
Входящий сигнал запрета обратного хода	NOT	02h	82h
Команда операции *1	RUN	03h	83h
Вход перезагрузки аварийного сигнала	RESET	04h	Уставка недоступна
Вход переключения режима управления	TVSEL	05h	85h
Переключение коэффициента передачи	GSEL	06h	86h
Вход перезагрузки регистра ошибок *2	ECRST	07h	Уставка недоступна
Вход запрета импульса *3	IPG	08h	88h
Переключение предельного значения крутящего момента	TLSEL	09h	89h
Переключение преобразователя вибрации 1	DFSEL1	0Ah	8Ah
Переключение преобразователя вибрации 2	DFSEL2	0Bh	8Bh
Вход переключения электронного редуктора 1	DIV1	0Ch	8Ch
Вход переключения электронного редуктора 2	DIV2	0Dh	8Dh
Выбор предустановленной скорости 1	VSEL1	0Eh	8Eh
Выбор предустановленной скорости 2	VSEL2	0Fh	8Fh
Выбор предустановленной скорости 3	VSEL3	10h	90h
Вход назначения нулевой скорости	VZERO	11h	91h
Ввод знака уставки скорости	VSIGN	12h	92h
Ввод знака уставки крутящего момента	TSIGN	13h	93h
Ввод принудительного аварийного сигнала	E-STOP	14h	94h
Ввод переключения момента инерции	J-SEL	15h	95h

*1 Команда операции (RUN) всегда должна быть назначена. Если она не назначена, сервер не может быть включен.

*2 Назначьте его выбору выходящего сигнала 7 (Pn406). В случае, если она будет назначена иначе, возникнет ошибка.

*3 Назначьте его выбору выходящего сигнала 10 (Pn409). В случае, если она будет назначена иначе, возникнет ошибка.



Меры предосторожности для правильного использования

- ♦ Не используйте никакие другие значения, кроме перечисленных уставок.
- ♦ Если вы назначите одну и ту же функцию нескольким выходящим сигналам, возникнет ошибка двойного назначения ввода интерфейса 1 (Err33.0) или ошибка двойного назначения ввода интерфейса 2 (Err33.1).
- ♦ Вы можете назначить вход перезагрузки регистра ошибки (ECRST) только выбору

входящего сигнала 7 (Pn406). Если вы назначите его чему-либо другому, возникнет ошибка назначения перезагрузки регистра (Err33.6).

- ♦ Вы можете назначить ввод запрета импульса (IPG) только выбору входящего сигнала 10 (Pn409). Если вы назначите его чему-либо другому, возникнет ошибка назначения запрета импульса (Err33.7)
- ♦ Если вы используете вход переключения режима управления (TVSEL), вы должны назначить его для всех режимов управления. Если вы не назначите его для всех режимов управления, возникнет ошибка номера функции ввода интерфейса 1 (Err33.2) или ошибка номера функции ввода интерфейса 2 (Err33.3).
- ♦ Если вы установили выбор назначения нулевой скорости (Pn315) на 2 или 3, вы всегда должны подключать ввод назначения нулевой скорости (VZERO) в управлении скоростью к тому же самому контакту, куда подключен ввод назначения нулевой скорости (VZERO) для управления скоростью. Кроме того, укажите те же самые уставки для логики.
- ♦ Убедитесь, что функции, которые используются несколькими режимами управления (такие как команда операции и вход перезагрузки аварийного сигнала), подключены к одному и тому же контакту, и то же самое - для логики. Если это будет назначено неправильно, возникнет ошибка двойного назначения ввода интерфейса 1 (Err33.0) или ошибка двойного назначения ввода интерфейса 2 (Err33.1).
- ♦ Вы всегда должны назначать команду операции (RUN). Если она не назначена, сервер не может быть включен.

Выходящие сигналы

Вы можете назначить любую функцию выходящих сигналов выходным контактам для соединительного устройства ввода/вывода управления (CN1).

Если серия G заменяется, перед использованием задайте значение уставки по умолчанию.

Уставка по умолчанию для выходящего сигнала

Назначение входящих сигналов по умолчанию следующее. При изменении назначения см. «Метод назначения выходящего сигнала».

Применяемые параметры	Выходящие сигналы	Заданное значение по умолчанию	Состояние уставки по умолчанию		
			Управление положением или с полностью замкнутым контуром	Управление скоростью	Управление по крутящему моменту
			Наименование сигнала	Наименование сигнала	Наименование сигнала
Pn410	Выход SO1	00030303h (197379)	BKIR	BKIR	BKIR
Pn411	Выход SO2	00020202h (131586)	READY	READY	READY
Pn412	Выход SO3	*1	ALM	ALM	ALM
Pn413	Выход SO4	00050504h (328964)	INP	TGON	TGON

*1 Назначение выходящего аварийного сигнала не может быть изменено.

Параметры, которые могут быть назначены

Используйте следующие параметры при изменении назначения выходящего сигнала. Метод уставки см. в «Метод назначения выходящего сигнала».

№	Наименование	Пояснение	Справочный материал
Pn410	Выбор выходящего сигнала 1	Задайте назначение функции сигнала на входе SO1. Этот параметр основан на шестнадцатиричном стандарте отображения. Подробности см. в таблице номеров функций выходящих сигналов	Стр.8-42
Pn411	Выбор выходящего сигнала2	Задайте назначение функции сигнала на входе SO2.	Стр.8-43
Pn412	Выбор выходящего сигнала 3	Задайте назначение функции сигнала на входе SO3. Этот параметр всегда закреплен за выходящими аварийными сигналами.	Стр.8-36
Pn413	Выбор выходящего сигнала 4	Задайте назначение функции сигнала на входе SO4.	Стр.8-43

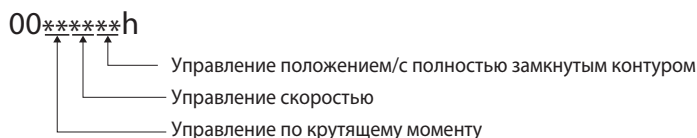
Метод назначения выходящего сигнала

Чтобы назначить сигналы, введите уставку для каждого режима управления в любом из параметров Pn410...Pn413.

Задайте параметры, исходя из шестнадцатиричного стандарта отображения, так же, как и назначение входящих сигналов.

Задайте уставку функции для каждого режима управления в ""*"" ниже.

Заданное значение каждой функции см. в приведенной ниже таблице номеров функций. Уставка логики включена в номера функций.

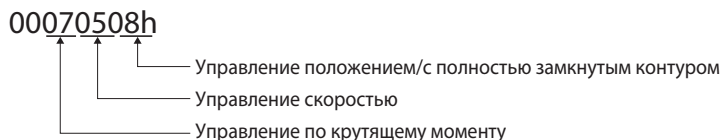


Пример:

Управление положением или с полностью замкнутым контуром: Выходной сигнал соответствия скорости (08h)

Управление скоростью: Выход измерения скорости вращения двигателя (05h)

Управление по крутящему моменту: Сигнал определения нулевой скорости (07h)



Значение будет 460040, поскольку отображение передней панели идет в десятиричной системе.

Таблица номера функций

Заданные значения, которые должны использоваться для назначения, являются следующими.

Наименование сигнала	Символ	Заданное значение
Отключен	–	00h
Выходящий сигнал готовности сервопривода	READY	02h
Выход Блокировка сигналов отпускания тормоза	BKIR	03h
Выходящий сигнал завершения позиционирования	INP	04h
Выход измерения скорости вращения двигателя	TGON	05h
Сигнал ограничения крутящего момента	TLC	06h
Сигнал определения нулевой скорости	ZSP	07h
Выходящий сигнал соответствия скорости	TGON	08h
Предупреждающий выходящий сигнал 1	WARN1	09h
Предупреждающий выходящий сигнал 2	WARN2	0Ah
Выходящий сигнал состояния уставки положения	P-CMD	0Bh
Завершение позиционирования 2	INP2	0Ch
Выходящий сигнал при ограничении скорости	V-LIMIT	0Dh
Выходящий сигнал характеристики аварийного сигнала	ALM-ATB	0Eh
Выходящий сигнал состояния уставки скорости	V-CMD	0Fh



Меры предосторожности для правильного использования

- ♦ Не используйте никакие другие значения, кроме перечисленных уставок.
- ♦ Вы можете назначить те же самые функции нескольким выходящим сигналам.
- ♦ Вы не можете изменить логику выходящего сигнала. Когда функция отключена, выходящий сигнал открывается при помощи COM-, а когда функция включена, входящий сигнал замыкается при помощи COM-.

6-11 Функции запрета прямого и обратного хода

Основные принципы работы

- ♦ Когда вход запрета прямого хода (POT) и вход запрета обратного хода (NOT) выключены, вращение двигателя остановится.
- ♦ Вы можете не дать двигателю вращаться за пределами рабочего диапазона, подключив входы ограничений.

Параметры, требующие настройки

№	Наименование	Пояснение	Справочный материал
Pn400... Pn409	Выбор входящего сигнала 1...10	Задайте назначение входящего сигнала и логику. В уставке по умолчанию назначения являются следующими. Pn400 (CN1 - контакт 8): NOT (H3 контакт логики) Pn400 (CN1 - контакт 9): POT (H3 контакт логики)	
Pn504	Выбор входящего сигнала запрета движения	Задайте выполнение операций при входящем сигнале запрета прямого и обратного хода.	
Pn505	Выбор останова для входящего сигнала запрета движения	Задайте методы торможения и останова при входящем сигнале запрета прямого и обратного хода.	

Функция выбора входящего сигнала (Значение по умолчанию: Pn400, Pn401)

В уставке по умолчанию назначения являются следующими.

№	Наименование	Уставка по умолчанию			
		Заданное значение	Управление положением или с полностью замкнутым контуром	Управление скоростью	Управление по крутящему моменту
Pn400	Input Signal Selection 1	00828282	NOT (H3 контакт)	NOT (H3 контакт)	NOT (H3 контакт)
Pn401	Input Signal Selection 2	00818181	POT (H3 контакт)	POT (H3 контакт)	POT (H3 контакт)

- ♦ Подробнее о выборе входящих сигналов 1...10 см. в «6-10 Входящие/выходящие сигналы последовательности» (Стр. 6-37).

Выбор входящего сигнала запрета движения (Pn504)

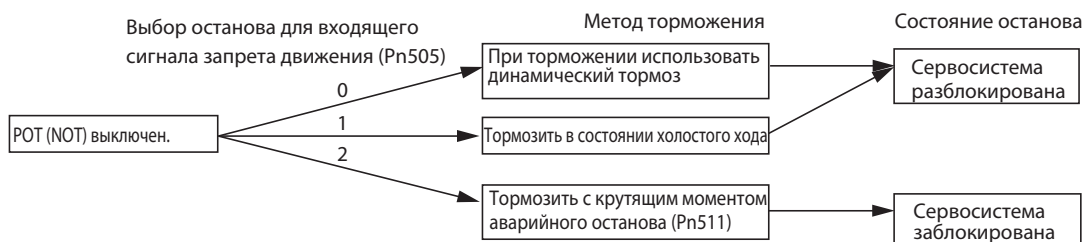
Установите ограничители хода на обоих концах оси, чтобы не дать серводвигателю двигаться в направлении, указанном переключателем. Это может использоваться для предотвращения слишком сильного смещения детали и, таким образом, предотвратит повреждение машины. Задайте выполнение операций при входящем сигнале запрета прямого и обратного хода.

Выбор входящего сигнала запрета движения (Pn504)	Пояснение
0	<p>Включены входящие сигналы запрета прямого и обратного хода. Операция при входящем сигнале будет следующей. Входящий сигнал запрета прямого хода закрыт: Переключение ограничения прямого хода не работает и состояние нормальное. Входящий сигнал запрета прямого хода открыт: Прямое движение запрещено и обратное движение разрешено. Входящий сигнал запрета обратного хода закрыт: Переключение ограничения обратного хода не работает и состояние нормальное. Входящий сигнал запрета обратного хода открыт: Обратное движение запрещено и прямое движение разрешено. Серводвигатель затормозит и остановится в соответствии с последовательностью, заданной в выборе останова для входящего сигнала запрета движения (Pn505). Подробности см. в объяснении выбора останова для входящего сигнала запрета движения (Pn505). Если открыты запреты и прямого, и обратного хода, будет определена ошибка в приводе и возникнет сигнал ошибки входящего сигнала запрета движения (Err380).</p>
1	Входящий сигнал запрета прямого и обратного хода отключен.
2	<p>Входящий сигнал запрета прямого и обратного хода включен. Если открыт вход запрета либо прямого, либо обратного хода, возникнет ошибка входящего сигнала движения (Err380).</p>

Выбор останова для входящего сигнала запрета движения (Pn505)

Задайте методы торможения и останова при входящем сигнале запрета прямого и обратного хода.

Выбор останова для входящего сигнала запрета движения (Pn505)	Метод торможения	После останова	Регистр ошибки
0	Динамический тормоз	Уставка крутящего момента = 0 для направления запрета движения	Удерживается
1	Холостой ход (Уставка крутящего момента = 0 для направления запрета движения)	Уставка крутящего момента = 0 для направления запрета движения	Удерживается
2	Немедленный останов	Немедленный останов	Сбросить до и после торможения



Когда входящий сигнал запрета прямого хода (POT) выключен, серводвигатель не может двигаться в прямом направлении, но может двигаться в обратном направлении. И наоборот, когда выключен входящий сигнал запрета обратного хода (NOT), серводвигатель не может двигаться в обратном направлении, но может двигаться в прямом направлении.

Если задан крутящий момент немедленного останова для торможения и блокировка сервопривода задана на останов (заданное значение: 2), предел крутящего момента при торможении будет ограничен заданным значением крутящего момента немедленного останова (Pn511).



Меры предосторожности для правильного использования

- ♦ Нагрузка на вертикальной оси и далее может упасть из-за своего собственного веса в положении входа запрета перемещения. Чтобы не дать нагрузке упасть, задайте крутящий момент немедленного останова для торможения и блокировку сервопривода для останова (заданное значение: 2) в выборе останова для входящего сигнала запрета перемещения (Pn505) или ограничьте работу, используя главный контроллер, а не эту функцию.
 - ♦ Поскольку немедленный останов вызовет быстрое торможение двигателя, управление положением немедленно выдаст большое значение ошибки положения, и могут возникнуть Err24.0 «переполнение регистра ошибки» или Err34.0 «превышение допустимой скорости». В таком случае, задайте соответствующие значения уровня переполнения регистра положения (Pn014) и уставки превышения скорости (Pn514).
-

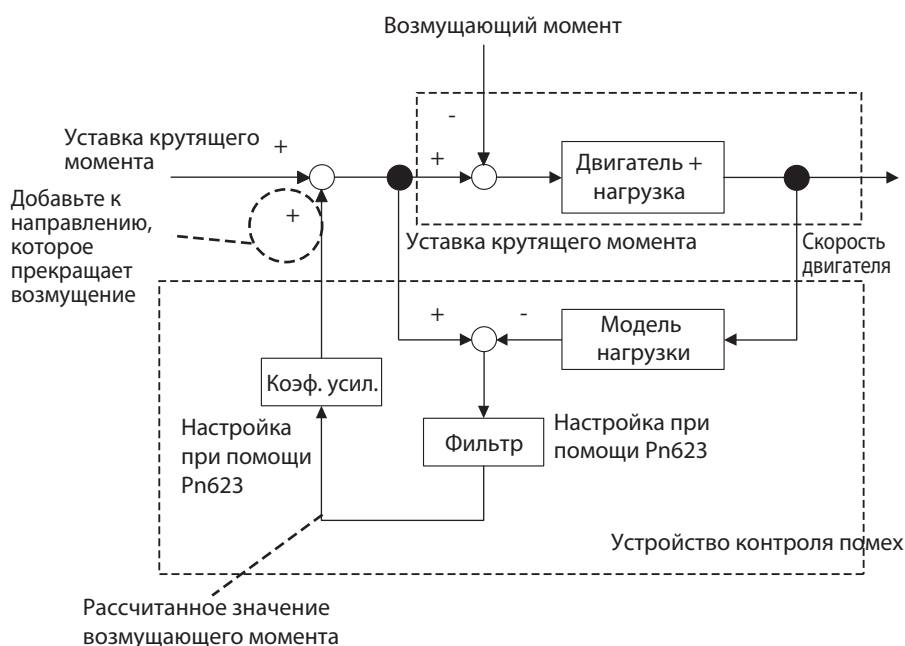
6-12 Функция устройства контроля помех

Основные принципы работы

Вы можете понизить воздействие возмущающего момента и снизить вибрацию, используя рассчитанное значение возмущающего момента.

Вы можете использовать устройство наблюдения за помехами в следующих ситуациях для управления положением или скоростью:

- ♦ Когда включен сервопривод
- ♦ При отсутствии проблем с нормальным вращением двигателя
- ♦ Когда отключена функция автоматической настройки в реальном времени
- ♦ Когда отключена функция контрольного устройства мгновенной скорости



Меры предосторожности для правильного использования

- ♦ Если есть резонансная точка ниже частоты отключения, вычисленной устройством контроля помех или если в возмущающем моменте присутствует большое количество высокочастотных элементов, устройство контроля помех может не включиться.

Параметры, требующие настройки

№	Наименование	Пояснение	Справочный материал
Pn610	Разрешение нескольких функций	Задайте биты в отношении устройства контроля помех.	Стр.8-59
Pn623	Коэффициент передачи компенсации возмущающего момента	Задайте коэффициент передачи компенсации возмущающего момента.	Стр.8-74
Pn624	Уставка фильтра устройства контроля помех	Задайте постоянную времени фильтра для компенсации возмущающего момента.	Стр.8-62

Порядок действий

1. Задайте уставку каждой функции (Pn610).

Задайте, будет ли включено или отключено устройство контроля помех на бите 1.

0: Отключено

1: Включено

Задайте операционные условия, которые должны включаться на бите 2.

0: Всегда включено

1: Включено, только когда выбран коэффициент передачи 1

2. Задайте уставку фильтра устройства наблюдения за помехами (Pn624).

Задайте маленькое значение коэффициента передачи компенсации возмущающего момента (Pn623) и затем измените значение уставки фильтра устройства контроля помех (Pn624) с большого значения на маленькое. И установите значение, в котором сбалансированы эффективность подавления влияния помех и уровня рабочего шума.

3. Задайте коэффициент передачи компенсации возмущающего момента (Pn623).

Измените значение коэффициента передачи компенсации возмущающего момента (Pn623) с маленького значения на большое. И установите значение, в котором сбалансированы эффективность подавления влияния помех и уровня рабочего шума.

6-13 Функция компенсации момента трения

Основные принципы работы

В качестве функции снижения влияния трения вы можете задать компенсацию несбалансированной нагрузки, которая всегда компенсирует постоянно работающий компенсирующий крутящий момент, и динамическую компенсацию трения, которая изменяет свое направление в зависимости от рабочего направления.

Вы можете использовать компенсацию крутящего момента в следующих ситуациях для управления положением или скоростью.

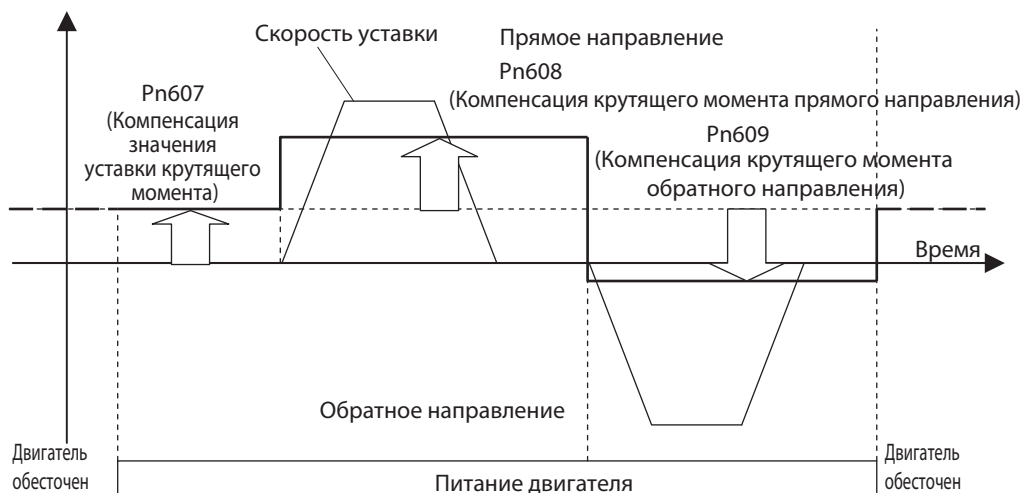
- ♦ Когда включен сервопривод
- ♦ При отсутствии проблем с нормальным вращением двигателя

Параметры, требующие настройки

№	Наименование	Пояснение	Справочный материал
Pn607	Компенсация значения уставки крутящего момента	Задайте значение компенсации несбалансированной нагрузки, которое всегда добавляется к уставке крутящего момента во всех режимах управления, кроме управления по крутящему моменту.	Стр.8-59
Pn608	Компенсация крутящего момента прямого направления	Задайте значение динамической компенсации трения, которое добавляется к уставке крутящего момента, когда входящей является уставка положения прямого направления для управления положением или с полностью замкнутым контуром.	Стр.8-59
Pn609	Компенсация крутящего момента обратного направления	Задайте значение динамической компенсации трения, которое добавляется к уставке крутящего момента, когда входящей является уставка положения обратного направления для управления положением или с полностью замкнутым контуром.	Стр.8-59

Пример работы

Компенсация значения уставки крутящего момента (Pn607) снижает расхождения операций позиционирования, вызванные направлением движения, когда определённая величина крутящего момента несбалансированной нагрузки всегда прилагается к двигателю по вертикальной оси и т.д., если такая уставка крутящего момента задана. Компенсация крутящего момента прямого направления (Pn608) и компенсация крутящего момента обратного направления (Pn609) используются с нагрузками, которые требуют большого количества крутящего момента динамического трения из-за радиальной нагрузки, как, например, ось ременного привода. Задав крутящий момент трения для каждого направления вращения для всех параметров, вы можете снизить износ и несогласованность времени стабилизации позиционирования из-за динамического трения.



Меры предосторожности для правильного использования

Вы можете использовать компенсацию несбалансированной нагрузки и динамическую компенсацию трения совместно или раздельно. Примите во внимание, что при переключении режима управления или включенном сервоприводе применяются следующие ограничения использования.

- ♦ Во время управления по крутящему моменту
Компенсация несбалансированной нагрузки и динамическая компенсация трения будут равны 0 независимо от уставки параметра.
- ♦ Во время управления скоростью
Компенсация нагрузки включается, исходя из Pn607, когда сервопривод выключен. Динамическая компенсация трения будет равна 0 независимо от уставки параметра.
- ♦ Когда сервопривод включен во время управления положением и с полностью замкнутым контуром
Значения компенсации несбалансированной нагрузки и динамической компенсации трения будут удерживаться до ввода первой уставки положения. Когда введена уставка положения, компенсация несбалансированной нагрузки будет обновлена, исходя из Pn607. Также, исходя из направления уставки, будет обновлено значение динамической компенсации трения в соответствии с параметрами Pn608 или Pn609.

6-14 Функция переключения момента инерции

Основные принципы работы

Вы можете переключить момент инерции с 1 на 2, используя вход переключения момента инерции (JSEL). Это действует эффективно, когда используется при изменении инерции нагрузки на двух уровнях.

Вы можете использовать переключение момента инерции в следующих ситуациях

- ♦ Когда включен сервопривод
- ♦ При отсутствии проблем с нормальным вращением двигателя
- ♦ Когда отключена автоматическая настройка в реальном времени
- ♦ Когда отключена функция адаптивного фильтра
- ♦ Когда отключена функция контрольного устройства мгновенной скорости
- ♦ Когда отключена функция устройства контроля помех

Параметры, требующие настройки

№	Наименование	Пояснение	Справочный материал
Pn610	Разрешение нескольких функций	Задайте биты, имеющие отношение к переключению момента инерции.	Стр.8-59
Pn004	Момент инерции	Задайте момент инерции 1.	Стр.8-3
Pn613	Момент инерции 2	Задайте момент инерции 2.	Стр.8-60

Порядок действий

1. **Задайте уставку каждой функции (Pn610).**
Задайте, будет ли включено или отключено переключение момента инерции на бите 3.
0: Отключено
1: Включено
2. **Задайте момент инерции 1 (Pn004).**
3. **Задайте момент инерции 2 (Pn613).**
4. **Задайте вход переключения момента инерции (JSEL).**

Уставка каждой функции (Pn610)	Ввод переключения момента инерции (JSEL)	Применяемый момент инерции
Когда бит 3 = 0: Переключение момента инерции отключено	ВЫКЛ	Момент инерции 1 (Pn004)
	ВКЛ	
Когда бит 3 = 1: Переключение момента инерции включено	ВЫКЛ	Момент инерции 2 (Pn613)
	ВКЛ	



Меры предосторожности для правильного использования

- ♦ При использовании функции переключения момента инерции убедитесь, что двигатель остановлен
- ♦ При большой разнице между моментом инерции 1 и моментом инерции 2 может возникнуть вибрация, даже если двигатель остановлен. Используйте их после подтверждения того, что нет проблем с вибрацией на конкретной машине.

6-15 Функция подавления комбинированной вибрации

Основные принципы работы

Эта функция подавляет вибрации, вызванные величиной кручения между двигателем и нагрузкой в режиме управления с полностью замкнутым контуром. Вы можете использовать эту функцию для повышения уставки коэффициента передачи.

Функция подавления комбинированной вибрации может использоваться в следующих ситуациях.

- Режим управления с полностью замкнутым контуром
- Когда включен сервопривод
- При отсутствии проблем с нормальным вращением двигателя

Параметры, требующие настройки

№	Наименование	Пояснение	Справочный материал
Pn634	Коэффициент передачи подавления комбинированной вибрации	Задайте коэффициент передачи подавления комбинированной вибрации. Обычно задавайте то же значение, что и для коэффициента передачи контура положения, а в конце настройте его, исходя из ситуации.	Стр.8-63
Pn635	Фильтр подавления комбинированной вибрации	Задайте фильтр подавления комбинированной вибрации.	Стр.8-76

Порядок действий

1. **Задайте коэффициент передачи подавления комбинированной вибрации (Pn634) в том же значении, что и коэффициент передачи контура положения.**
2. **Постепенно повышайте заданное значение фильтра подавления комбинированной вибрации (Pn635), работая в режиме управления с полностью замкнутым контуром, и проверяйте изменения в реакции.**
Если реакция улучшается, при помощи настройки найдите сочетание Pn634 и Pn635, которое приводит к оптимальной реакции.



Меры предосторожности для правильного использования

- Эта функция эффективна при большой величине кручения между валом двигателя и нагрузкой. При малой величине кручения она может быть менее эффективна.

6-16 Функция подачи в прямом направлении

Основные принципы работы

Функция подачи в прямом направлении бывает двух типов: подача скорости в прямом направлении и подача крутящего момента в прямом направлении.

Подача скорости в прямом направлении может минимизировать ошибку положения и повысить чувствительность при помощи расчета уставки управления скоростью, которая необходима для работы, исходя из уставки внутреннего позиционирования во время управления положением или с полностью замкнутым контуром, и добавлением её к уставке скорости, которая рассчитывается, исходя из сравнения с сигналом положения с обратной связью.

Подача крутящего момента в прямом направлении может повысить чувствительность во время управления скоростью при помощи расчета уставки крутящего момента, которая необходима для работы, исходя из уставки управления скоростью, и добавлением её к уставке крутящего момента, которая вычислена, исходя из сравнения с сигналом скорости с обратной связью.

Параметры, требующие настройки

№	Наименование	Пояснение	Справочный материал
Pn110	Величина подачи скорости в прямом направлении	Используйте этот параметр для добавления уставки управления скоростью, вычисленной из уставки внутреннего позиционирования, которая умножена на отношение этого параметра к уставке скорости из процесса управления скоростью.	Стр.8-13
Pn111	Фильтр уставки подачи скорости в прямом направлении	Задайте постоянную времени фильтра с запаздыванием первого порядка, который применяется для входов подачи скорости в прямом направлении.	Стр.8-13
Pn112	Величина крутящего момента в прямом направлении	Используйте этот параметр для добавления уставки крутящего момента, вычисленной из уставки управления скоростью, которая умножена на отношение этого параметра к уставке крутящего момента из процесса управления скоростью.	Стр.8-13
Pn113	Фильтр уставки подачи крутящего момента в прямом направлении	Задайте постоянную времени фильтра с запаздыванием первого порядка, который применяется для входов подачи крутящего момента в прямом направлении.	Стр.8-13
Pn600	Уставка коэффициента передачи аналогового крутящего момента подачи в прямом направлении	Задайте входящий коэффициент передачи для аналогового входного сигнала уставки крутящего момента. 0...9 будут отключены.	Стр.8-71
Pn610	Разрешение нескольких функций	Задайте биты, имеющие отношение к переключению момента инерции.	Стр.8-59

Порядок действий

Метод работы с подачей скорости в прямом направлении

1. Задайте фильтр уставки подачи скорости в прямом направлении (Pn111).

Установите его на 50 (0,5 мс) или около того.

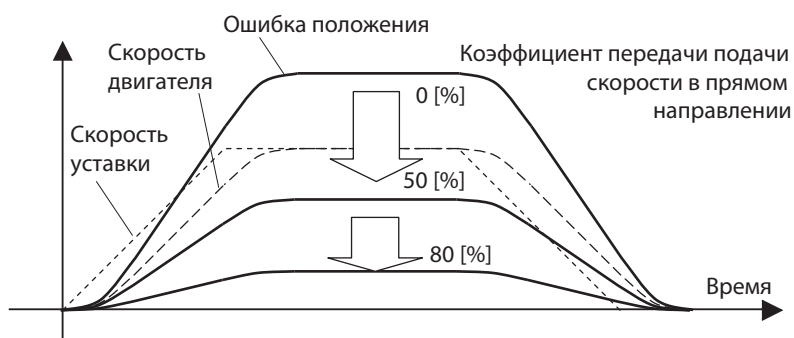
2. Отрегулируйте величину подачи скорости в прямом направлении (Pn110).

Постепенно повышайте величину подачи скорости в прямом направлении (Pn110), а в конце отрегулируйте её, чтобы избежать выброса (превышения) во время ускорения/торможения.

Если величина подачи скорости в прямом направлении установлена на 100%, ошибка положения при работе с постоянной скоростью будет 0. Однако произойдет большой выброс (превышение) во время ускорения/торможения.

Ошибка положения при работе с определенной скоростью может быть меньше, основываясь на следующей формуле в соответствии со значением подачи скорости в прямом направлении.

$$\text{Ошибка положения [единица уставки]} = \frac{\text{скорость уставки [единица уставки/с]} \times \text{коэффициент передачи контура положения [1/с]} \times (100 - \text{величина подачи скорости в прямом направлении [\%]})}{100}$$



Ошибка положения в диапазоне постоянной скорости становится меньше по мере увеличения коэффициента передачи подачи скорости в прямом направлении.



Меры предосторожности для правильного использования

- ♦ Операционный шум может увеличиться при включении подачи скорости в прямом направлении, если обновленный цикл ввода уставки положения длиннее, чем цикл управления усилителя, или если частота импульсов неоднородна. В таких случаях используйте фильтр уставки положения (выравнивание запаздывания первого порядка или конечной импульсной характеристики) или повысьте уставку фильтра подачи скорости в прямом направлении.

Метод работы с подачей крутящего момента в прямом направлении

1. Задайте момент инерции 1 (Pn004).

Задайте момент инерции как можно правильнее.

- ♦ Если момент инерции вычисляется для выбранного двигателя, введите вычисленное значение.
- ♦ Если момент инерции неизвестен, выполните автоматическую настройку и задайте момент инерции.

2. Задайте фильтр уставки подачи крутящего момента в прямом направлении (Pn112).

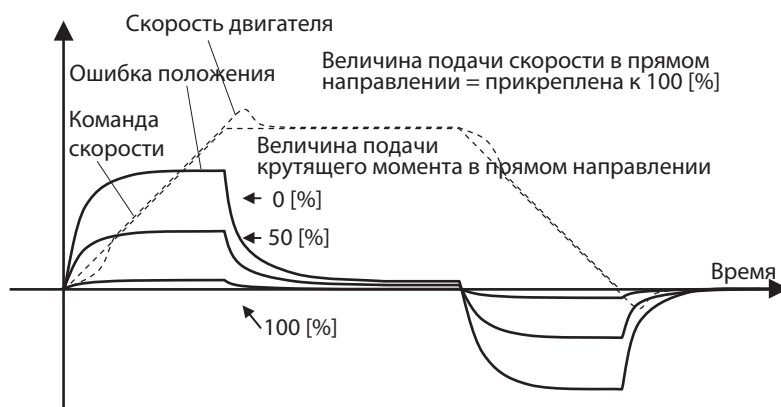
Установите его на 50 (0,5 мс) или около того.

3. Отрегулируйте величину подачи крутящего момента в прямом направлении (Pn113).

Постепенно повышайте величину подачи крутящего момента в прямом направлении (Pn113).

Поскольку ошибку положения во время ускорения/торможения при определённой скорости можно сделать близкой нулю, её можно сделать близкой нулю по всему рабочему диапазону при движении со скоростью, образующей трапецевидный график, при идеальных условиях, где отсутствует крутящий момент возмущения.

В реальности крутящий момент возмущения всегда присутствует, и, таким образом, ошибка положения не может быть полностью нулевой.



Подача крутящего момента в прямом направлении может снизить ошибку положения в указанном диапазоне ускорения/торможения.

- ♦ При работе в режиме управления положением эта функция обычно используется вместе с подачей скорости в прямом направлении.



Меры предосторожности для правильного использования

- ♦ Если вы увеличите постоянную времени фильтра подачи крутящего момента в прямом направлении, операционный шум станет меньше. Однако ошибка положения в точке изменения при ускорении станет больше.

Пример применения аналогового крутящего момента в прямом направлении

Подача аналогового крутящего момента в прямом направлении включается, когда бит 5 уставки каждой функции (Pn610) установлен на 1. Помимо того, если аналоговый вход 3 используется другой функцией (например, предельное значение аналогового крутящего момента), эта функция отключена.

Происходит преобразование в крутящий момент из напряжения [V], которое применяется к аналоговому входу 3, исходя из уставки коэффициента передачи аналогового крутящего момента (Pn600) и добавляется к уставке крутящего момента [%].

Преобразование входящего напряжения [V] в аналоговом входе 3 в уставку крутящего момента [%] двигателя осуществляется, как показано на графике ниже. Крутизна графика при Pn600 = 30. Изменения крутизны основаны на заданном значении Pn600.

$$\text{Уставка крутящего момента} = 100 \times \text{Входное напряжение [V]} / (\text{заданное значение Pn600} \times 0,1)$$



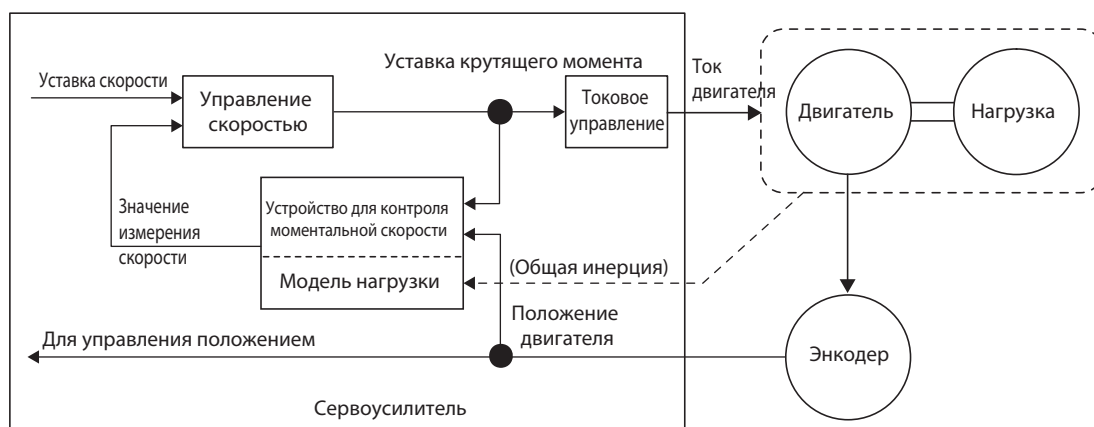
6-17 Функция устройства для контроля моментальной скорости

Основные принципы работы

Измерение скорости двигателя с использованием момента инерции нагрузки повышает чувствительность и снижает вибрацию при остановке, а также улучшает точность определения скорости. Эта функция может использоваться для управления положением.

Функция устройства для контроля моментальной скорости может использоваться в следующих ситуациях.

- ♦ Когда включен сервопривод
- ♦ При отсутствии проблем с нормальным вращением двигателя
- ♦ Когда отключена автоматическая настройка в реальном времени



Параметры, требующие настройки

№	Наименование	Пояснение	Справочный материал
Pn610	Уставка нескольких функций	Задайте, будет ли включена или выключена функция устройства контроля моментальной скорости.	Стр.8-59
Pn004	Момент инерции	Задайте момент инерции 1.	Стр.8-3
Pn100	Коэффициент передачи контура положения	Задайте коэффициент передачи контура положения.	Стр.8-10
Pn101	Коэффициент передачи контура скорости	Задайте коэффициент передачи контура скорости.	Стр.8-11
Pn103	Преобразователь измерения скорости 1	Для выбора уставки преобразователя измерения скорости 1 из 6 ранее заданных значений.	Стр.8-11
Pn108	Преобразователь измерения скорости 1	Для выбора уставки преобразователя измерения скорости 2 из 6 ранее заданных значений.	Стр.8-11

Порядок действий

1. Задайте момент инерции (Pn004).

Задайте момент инерции как можно правильнее.

- Если момент инерции (Pn004) запрашивается при автоматической настройке коэффициента передачи в реальном времени, используйте заданное значение.
- Если момент инерции вычисляется для выбранного двигателя, введите вычисленное значение.
- Если момент инерции неизвестен, выполните автоматическую настройку и задайте момент инерции.

2. Настройте коэффициент усиления контура позиционирования и коэффициент усиления контура скорости.

Настройте коэффициент усиления контура позиционирования (Pn100), коэффициент усиления контура скорости (Pn101), внутреннюю постоянную времени контура скорости (Pn102) и постоянную времени преобразователя уставки крутящего момента (Pn104).

Если при автоматической настройке в режиме реального времени не возникает проблем, вы можете продолжать использовать уставки.

3. Задайте уставку каждой функции (Pn610).

Задайте, будет ли включена или выключена функция устройства контроля моментальной скорости в бите 0.

0: Отключено

1: Включено

Если вы зададите 1 (включено), метод определения скорости переключится на устройство контроля моментальной скорости.

- Если операционный шум машины, вибрация или изменение графика наблюдения за крутящим моментом оказываются довольно значительными и вызывают какие-либо проблемы, верните уставку на 0 и убедитесь, что момент инерции или параметры настройки являются правильными.
- Если операционный шум машины, вибрация или изменение графика наблюдения за крутящим моментом оказываются маленькими, проведите небольшую настройку момента инерции (Pn004), чтобы найти уставку, которая производит меньше всего изменений при наблюдении за графиком крутящего момента и графиком фактической скорости.
- Если коэффициент передачи контура положения (Pn100), коэффициент передачи контура скорости (Pn101) или постоянная времени интеграции контура скорости (Pn102) изменились, оптимальное значение момента инерции (Pn004) могло измениться, так что вновь выполните небольшую настройку значения момента инерции (Pn004, чтобы задать значение, которое производит самое маленькое изменение.



Меры предосторожности для правильного использования

- Неисправное функционирование или отсутствие эффекта могут иметь место при следующих условиях.
 - Если допустимая погрешность конкретного устройства для момента инерции нагрузки является большой.
 - Если имеется несколько точек резонанса
 - Если имеется точка сильного резонанса при частоте 300 Гц или ниже
 - Если имеется нелинейный элемент, например, большой зазор.
 - Если изменяется момент инерции нагрузки
 - Если применяется большой крутящий момент возмущения с высокочастотными элементами
 - Если диапазон уставок для позиционирования маленький
-

7

Функция безопасности

Эта функция останавливает двигатель на основании сигнала от контроллера безопасности или датчика безопасности. Приводится объяснение основных принципов функции наряду с примерами работы и подключения.

7-1	Функция безопасности отключения крутящего момента (STO)	7-2
	Основные принципы работы	7-2
	Технические характеристики входящих/выходящих сигналов ..	7-3
7-2	Пример работы	7-5
7-3	Пример подключения	7-7

7-1 Функция безопасности отключения крутящего момента (STO)

Основные принципы работы

Функция безопасного отключения крутящего момента (здесь и далее именуемого STO в соответствии с IEC61800-5-2) используется для выключения тока двигателя и остановки двигателя при помощи входящих сигналов от оборудования безопасности, например, контроллера безопасности или датчика безопасности, который подключен к соединителю безопасности (CN8).

При работе функции STO привод выключает завершённый выходной сигнал готовности сервосистемы (READY), чтобы перейти в состояние безопасности.



Моменты безопасности

- При использовании функции STO убедитесь, что проведена оценка риска для оборудования, чтобы подтвердить, что требования безопасности системы соблюдены.
- Даже при работающей функции STO имеются следующие риски. Убедитесь, что безопасность учитывается, как часть оценки риска.
 - Двигатель работает, если присутствует внешняя сила (например, сила тяжести на вертикальную ось и т.п.) Если требуется удержание, примите соответствующие меры, например, обеспечьте внешние тормоза. Примите во внимание, что тормоза для привода с тормозами используются только для целей удержания, и не могут использоваться для управления.
 - Даже если отсутствует внешняя сила, когда выбор останова для подачи аварийного сигнала (Pn510) установлен на холостой ход (с отключенным динамическим тормозом), двигатель работает в холостом режиме и дистанция торможения является длинной.
 - Двигатель может работать при сдвиге фаз до 180 градусов из-за неполадок транзистора и т.д..
 - Электрическое питание двигателя отключается функцией STO, но электропитание привода не будет ни отключено, ни электрически изолировано. Для обслуживания и ремонта привода отключите его электропитание другими способами.
- Выход сигнала EDM не является выходом безопасности. Не используйте его для иных целей, кроме функции отслеживания выхода из строя.
- Выход сигнала осуществления динамического торможения и динамического торможения не имеют отношения к безопасности. Убедитесь, что оборудование не становится опасным при конструкции системы, даже если в состоянии STO произойдет отказ внешнего тормоза.
- При использовании функции STO подключите оборудование, которое соответствует стандартам безопасности.
- Значение PFH составляет $2,30 \times 10^{-8}$.
- Выполнялась следующая сертификация:
 - CAT-3 (EN 954-1)
 - Уровень работы d (EN/ISO 13849-1)
 - SIL 2 (IEC/EN 62061)
- Сертификацию безопасности сервопривода см. в Приложении в Главе 12

Технические характеристики входящих/выходящих сигналов

Входящий сигнал безопасности

Для управления функцией STO существуют 2 типа контуров входа безопасности.

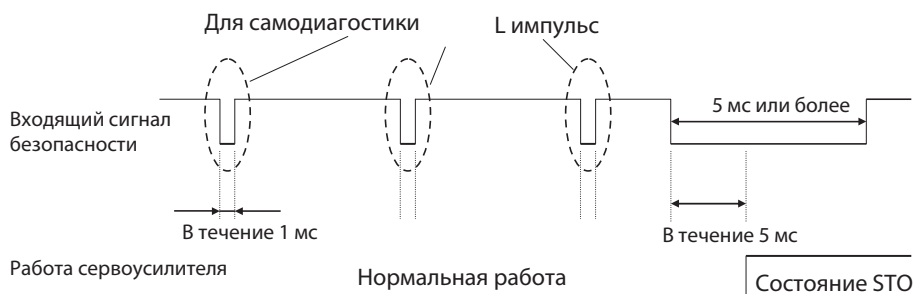
Наименование сигнала	Символ	Номер контакта	Описание	Режим управления			
				Положение	Скорость	Крутящий момент	Полное закрытие
Вход безопасности 1	SF+	CN8-4	• Сигнал верхнего плеча привода транзистора большой мощности внутри привода отключается.	√	√	√	√
	SF-	CN8-3		√	√	√	√
Вход безопасности 2	SF2+	CN8-6	• Сигнал нижнего плеча привода транзистора большой мощности внутри привода отключается.	√	√	√	√
	SF2-	CN8-5		√	√	√	√

- Когда вход безопасности составляет либо 1, либо 2, функция STO начнет работу в течение 5 мс входа, и выход крутящего момента двигателя будет отключен.
- Подключите оборудование так, чтобы контур входа безопасности выключался, когда вы задействуете функцию STO.
- Используйте выбор останова для подачи аварийного сигнала (Pn510), чтобы задать работу при выключении входа безопасности.



Меры предосторожности для правильного использования

- L-импульс для самодиагностики оборудования безопасности
 Когда вы подключаете оборудование безопасности, например, контроллер безопасности или датчик безопасности, выходящий сигнал безопасности оборудования может включать в себя L-импульс для самодиагностики. Чтобы избежать неполадок из-за этого L-импульса для самодиагностики, в контур входа безопасности встроен фильтр, который может удалять L-импульс для самодиагностики. Если время выключения входящего сигнала безопасности составляет 1 мс или меньше, контур входа безопасности не распознает его как выключение. Чтобы убедиться, что отключение распознано, поддерживайте состояние отключения входящего сигнала безопасности не менее 5 мс.



Выходящий сигнал мониторинга внешнего устройства (EDM)

Это выходящий сигнал мониторинга, который используется для отслеживания состояния входящих сигналов безопасности с использованием внешнего устройства. Подключите оборудование безопасности, например, контроллер безопасности или датчик безопасности, к терминалу слежения внешнего устройства.

Наименование сигнала	Символ	Номер контакта	Описание	Режим управления			
				Положение	Скорость	Крутящий момент	Полное закрытие
Выход EDM	EDM+	CN8-8	<ul style="list-style-type: none"> Сигнал слежения выходит для определения неисправной работы функции безопасности. 	√	√	√	√
	EDM-	CN8-7	<ul style="list-style-type: none"> * Этот выход сигнала не является выходом безопасности. 	√	√	√	√

Связь между входящим сигналом безопасности и выходящим сигналом EDM

Когда выключены оба сигнала безопасности: 1 и 2 (где функция STO работает для входов безопасности для 2 контуров), включается контур выхода EDM.

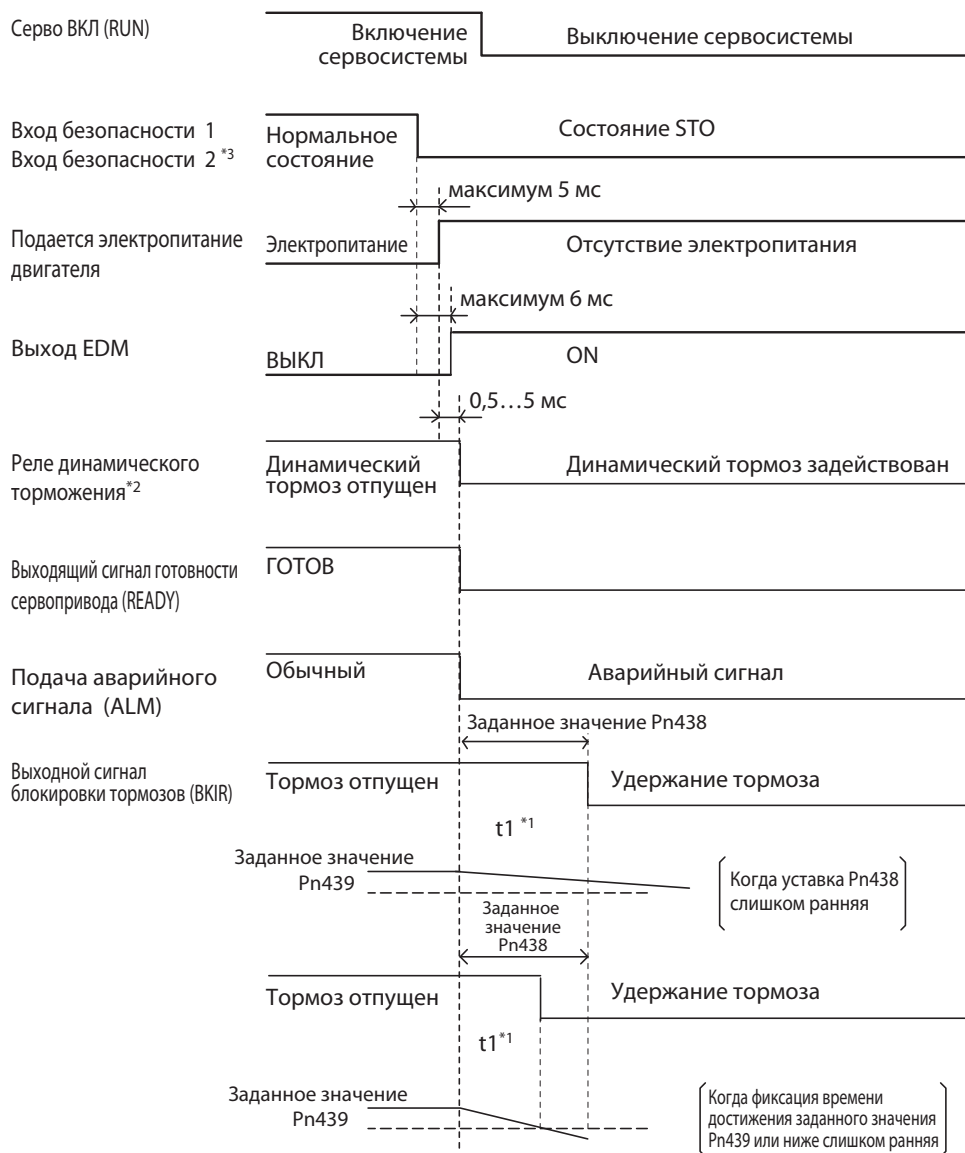
Вы можете определить отказ работы контура входа безопасности и контура выхода EDM путем отслеживания всех следующих 4 статусов сигналов, используя внешнее приспособление.

Наименование сигнала	Символ	Статус сигнала			
		ВКЛ	ВЫКЛ	ВЫКЛ	ВКЛ
Вход безопасности 1	SF1	ВКЛ	ВКЛ	ВЫКЛ	ВЫКЛ
Вход безопасности 2	SF2	ВКЛ	ВЫКЛ	ВКЛ	ВЫКЛ
Выход EDM	EDM	ВЫКЛ	ВЫКЛ	ВЫКЛ	ВКЛ

♦ Максимальное время задержки составляет 6 мс после того, как входит входящий сигнал безопасности, и до выхода выходящего сигнала EDM.

7-2 Пример работы

Регулирование времени работы состояния безопасности

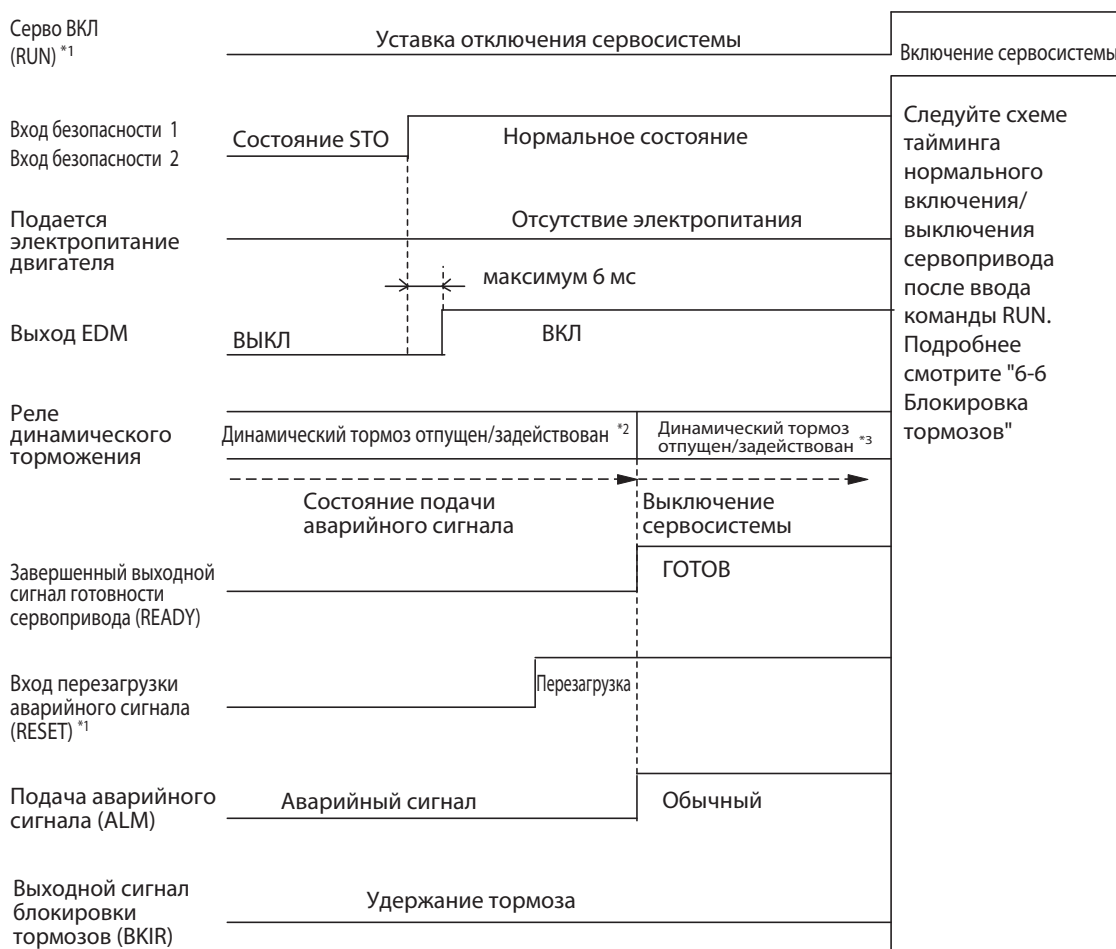


*1. t_1 является заданным значением фиксации времени торможения (Pn438), или времени, необходимого, чтобы скорость вращения двигателя упала до уставки скорости отпускания тормоза (Pn439) или меньше. Учитывается первое из двух событий.

*2. Динамическое торможение основывается на уставке выбора останова для подачи аварийного сигнала (Pn510).

*3. Переход входов безопасности 1 и 2 в положение STO, когда любой из них выключен.

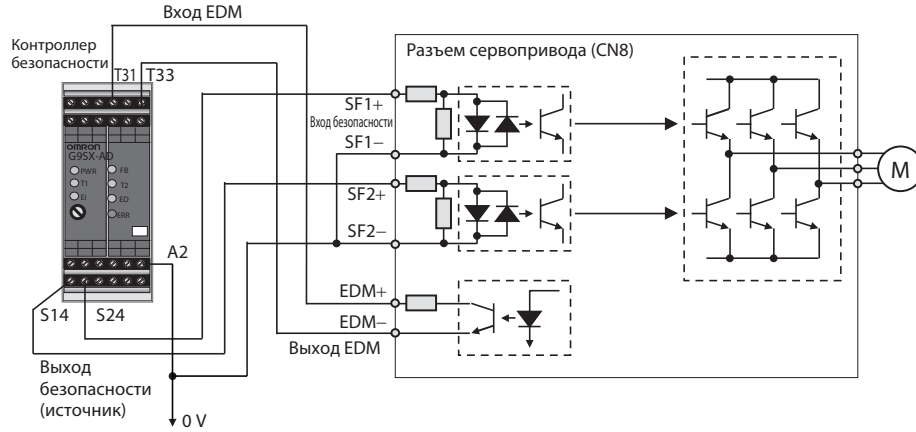
Регулирование времени возвращения из положения безопасности



- *1. При возврате входящих сигналов входа безопасности 1 и 2 во включенное состояние убедитесь, что вход включения сервосистемы выключен. Должен быть произведен сброс аварийного сигнала, поскольку будет подан аварийный сигнал. При возврате обоих входов безопасности 1 и 2 во включенное состояние убедитесь, что выполнен сброс аварийного сигнала. Если выполнена перезагрузка аварийного сигнала, когда хотя бы один из них находится в выключенном состоянии, будет немедленно подан аварийный сигнал.
- *2. Поскольку это состояние, когда будет подан аварийный сигнал, динамический тормоз основывается на выборе останова для подачи аварийного сигнала (Pn510).
- *3. Поскольку это нормальное состояние выключения сервосистемы, динамический тормоз основывается на уставке выбора останова с выключенным сервоприводом (Pn506).

7-3 Пример подключения

Соединение с контроллером безопасности (2 входа безопасности и выход EDM)



8

Подробное описание параметров

Эта глава объясняет установленные значения и возможности настройки каждого параметра.

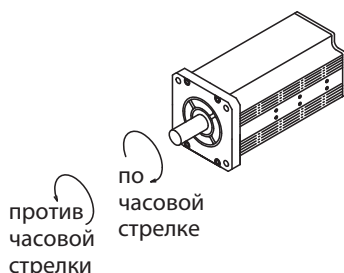
8-1	Основные параметры	8-2
8-2	Параметры усиления	8-10
8-3	Параметры подавления вибрации	8-23
8-4	Параметры аналогового управления	8-29
8-5	Параметры настройки интерфейсного контрольного устройства	8-42
8-6	Расширенные параметры	8-54
8-7	Специальные параметры.....	8-68

8-1 Основные параметры

Pn000	Переключение направления вращения						<input type="checkbox"/> Все
Диапазон значений	от 0 до 1	Ед.	–	По умолчанию	1	Питание ВЫКЛ. и ВКЛ.	Да

Пояснения к заданным значениям

Зад. знач.	Пояснения
0	0 Команда прямого хода задает направление вращения двигателя по часовой стрелке.
1	1 Команда прямого хода задает направление вращения двигателя против часовой стрелки.



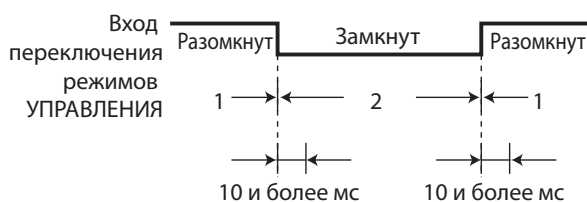
♦ Что касается направления вращения двигателя, то при рассмотрении его вдоль оси нагрузки движение в этом ракурсе по часовой стрелке именуется движением по часовой стрелке, а движение в этом ракурсе против часовой стрелки – движением против часовой стрелки.

Pn001	Выбор режима УПРАВЛЕНИЯ						<input type="checkbox"/> Все
Диапазон значений	от 0 до 6	Ед.	–	По умолчанию	0	Питание ВЫКЛ. и ВКЛ.	Да

Пояснения к заданным значениям

Зад. знач.	Пояснения
0	Регулирование по положению (импульсной последовательностью)
1	Регулирование по скорости вращения (аналоговым сигналом)
2	Регулирование по крутящему моменту (аналоговым сигналом)
3	Режим 1: регулирование по положению, режим 2: регулирование по скорости вращения:
4	Режим 1: регулирование по положению, режим 2: регулирование по крутящему моменту
5	Режим 1: регулирование по скорости вращения, режим 2: регулирование по крутящему моменту
6	Регулирование с полностью замкнутым контуром

- ♦ Установить режим УПРАВЛЕНИЯ, который будет использоваться.
- ♦ В случае установки МНОГОКОМПОНЕНТНЫХ режимов (число заданных значений: от 3 до 5) выбор между режимом 1 и режимом 2 может производиться через вход переключения режимов УПРАВЛЕНИЯ (TVSEL).
 - Если вход переключения режимов УПРАВЛЕНИЯ разомкнут: выбран режим 1.
 - Если вход переключения режимов УПРАВЛЕНИЯ замкнут: выбран режим 2.
- ♦ Избегайте ввода команд на протяжении 10 мс до и после момента переключения.



Pn002	Выбор режима АВТОНАСТРОЙКИ В РЕЖИМЕ РЕАЛЬНОГО ВРЕМЕНИ							Все
Диапазон значений	от 0 до 6	Ед.	–	По умолчанию	1	Питание ВЫКЛ. и ВКЛ.	–	

Пояснения к заданным значениям

Зад. знач.	Пояснения
0	Отключен
1	В этом режиме основное внимание сосредоточено на стабильности.
2	В этом режиме основное внимание сосредоточено на позиционировании.
3	Используется при неравномерной нагрузке вдоль вертикальных осей.
4	Используется при значительной силе трения (неравномерность нагрузки также учитывается).
5	Используется в сочетании с программным средством. Привод производит расчет необходимой коррекции, а пользователь принимает решение, следует ее осуществлять или нет.
6	Используется при произвольном сочетании режима АВТОНАСТРОЙКИ В РЕЖИМЕ РЕАЛЬНОГО ВРЕМЕНИ и режима ФИЛЬТРАЦИИ.

♦ Подробнее см. в главе 10.

Pn003	Автонастройк жесткости механизма автонастройки в режиме реального времени							Все
Диапазон значений	от 0 до 31	Ед.	–	По умолчанию	См. прим. ниже	Питание ВЫКЛ. и ВКЛ.	–	

♦ Уставки по умолчанию:

- (1) Pn003 = 11 – для приводов с напряжением питания 200 В при мощности 1 кВт и более, а также приводов с напряжением питания 400 В
- (2) Pn003 = 13 – для приводов с напряжением питания 200 В при мощности до 1 кВт

♦ Установка одного из 32 уровней жесткости механизма производится при включенном режиме автонастройки в режиме реального времени.

Низкий ←Уровень жесткости механизма→ Высокий		
Низкий ←Уровень сервоусиления→ Высокий		
<table border="1" style="display: inline-table;"> <tr> <td style="padding: 2px;">Pn003</td> <td style="text-align: center; padding: 2px;">0.1 ----- 31</td> </tr> </table>	Pn003	0.1 ----- 31
Pn003	0.1 ----- 31	
Низкий ←Скорость реакции→ Высокий		

♦ Если установленное значение резко изменится на большую величину, то стремительным будет и изменение усиления, что подвергнет механизм ударной нагрузке. Пуск всегда следует осуществлять при небольших установочных значениях, затем постепенно увеличивая их и одновременно контролируя работу механизма.

Pn004	Коэффициент инерции							Все
Диапазон значений	от 0 до 10 000	Ед.	%	По умолчанию	250	Питание ВЫКЛ. и ВКЛ.	–	

- ♦ Значение момента инерции нагрузки устанавливается в виде процентной доли от момента инерции ротора электродвигателя.
- ♦ $Pn004 = (\text{момент инерции нагрузки} / \text{момент инерции ротора}) \times 100\%$
- ♦ При включенном режиме автонастройки в режиме реальном времени постоянно производится определение коэффициента инерции с сохранением этого значения через каждые 30 минут в ЭСППЗУ.
- ♦ Если коэффициент инерции установлен правильно, то минимальный шаг при регулировании Коэффициента усиления контура скорости (Pn101) и Коэффициента усиления контура скорости 2 (Pn106) составляет Гц.
- ♦ Если установленное значение Коэффициента инерции (Pn004) больше фактического, то минимальный шаг регулирования коэффициента усиления контура скорости увеличивается. Если установленное значение Коэффициента инерции (Pn004) меньше фактического, то минимальный шаг регулирования коэффициента усиления контура скорости уменьшается.

8-1 Основные параметры

Pn005	Выбор входа задания импульсной последовательностью					Положение	Полностью замкнутый контур позиционирования
Диапазон значений	от 0 до 1	Ед.	–	По умолчанию	0	Питание ВЫКЛ. и ВКЛ.	Да

Пояснения к заданным значениям

Зад. знач.	Пояснения
0	Оптронный вход (+PULS: вывод 3 CN1, -PULS: вывод 4 CN1, +SIGN: вывод 5 CN1, -SIGN: вывод 6CN1)
1	Вход только для усилителя-формирователя (+CWLD: вывод 44 CN1, -CWLD: вывод 45 CN1, +CCWLD: вывод 46 CN1, +CCWLD: вывод 47 CN1)

- ♦ Для использования в качестве входа задания импульсной последовательностью выбирается либо оптронная пара, либо вход, предназначенный только для усилителя-формирователя.

Pn006	Переключение направления вращения заданием импульсной последовательностью					Положение	Полностью замкнутый контур позиционирования
Диапазон значений	от 0 до 1	Ед.	–	По умолчанию	0	Питание ВЫКЛ. и ВКЛ.	Да

Пояснения к заданным значениям

Зад. знач.	Пояснения
0	Двигатель вращается в направлении, заданном импульсной последовательностью.
1	Двигатель вращается в противоположную сторону от направления, заданного импульсной последовательностью.

- ♦ Установка направления вращения двигателя для задания импульсной последовательностью.

Pn007	Выбор режима ЗАДАНИЯ ИМПУЛЬСНОЙ ПОСЛЕДОВАТЕЛЬНОСТЬЮ					Положение	Полностью замкнутый контур позиционирования
Диапазон значений	от 0 до 3	Ед.	–	По умолчанию	1	Питание ВЫКЛ. и ВКЛ.	Да

- ♦ Установка метода счета для задания импульсной последовательностью.

Переключение направления вращения заданием имп. посл. (Pn006)	Выбор режима ЗАДАНИЯ ИМПУЛЬСНОЙ ПОСЛ. (Pn007)	Режим ЗАДАНИЯ ИМПУЛЬСНОЙ ПОСЛ.	Команда прямого хода двигателя	Команда обратного хода двигателя
0	0 либо 2	Сигнальные входы с разностью фаз (каналы A и B) 90°		
	1	Обратный импульс/прямой импульс		
	3	Импульс возбуждения/ сигнал направления		
1	0 либо 2	Сигнальные входы с разностью фаз (каналы A и B) 90°		
	1	Обратный импульс/прямой импульс		
	3	Импульс возбуждения/ сигнал направления		

- ♦ Установка формы импульсных входных сигналов, передаваемых в качестве команды, подаваемой на усилитель контроллером позиционирования.
- ♦ Режимы 0 и 2 абсолютно одинаковы.

8-1 Основные параметры

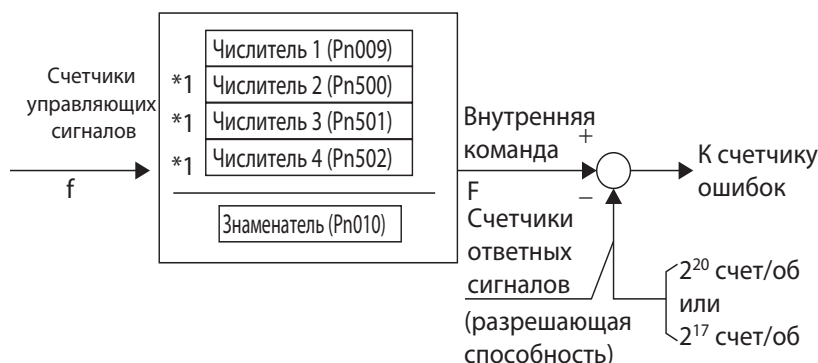
Pn008	Настройка электронного редуктора на работу с целыми числами						Положение	Полностью замкнутый контур позиционирования
Диапазон значений	от 0 до 2^{20}	Ед.	импульс	По умолчанию	10000	Питание ВЫКЛ. и ВКЛ.	Да	

- ♦ Установка количества импульсов, соответствующего 1 обороту двигателя.
- ♦ Если установленное значение равно 0, то Числитель коэффициента усиления электронного редуктора 1 (Pn009) и Знаменатель коэффициента усиления электронного редуктора (Pn010) будут иметь действительные значения.

Pn009	Числитель коэффициента усиления электронного редуктора 1						Положение
Диапазон значений	от 0 до 2^{30}	Ед.	–	По умолчанию	0	Питание ВЫКЛ. и ВКЛ.	–

Pn010	Знаменатель коэффициента усиления электронного редуктора						Положение
Диапазон значений	от 1 до 2^{30}	Ед.	–	По умолчанию	10000	Питание ВЫКЛ. и ВКЛ.	–

- ♦ Установка функции электронного редуктора.
 - Оно включается, когда значение Pn008 равно 0.
- ♦ Данное электронное оборудование может быть использовано для следующих целей:
 - Для установки количества оборотов двигателя или расстояния хода на каждый входной импульс.
 - Для увеличения номинальной частоты импульсов с помощью умножителя в случаях, когда желаемая скорость вращения двигателя не может быть достигнута из-за ограниченных возможностей генерации импульсов от главного устройства (возможного максимума частоты на выходе).
- ♦ Блок-схема соединений электронного редуктора:



- *1. Числитель от 2 до 4 выбирается с помощью устройства переключения электронного редуктора (GESEL1 и GESEL2).

GESEL1	GESEL2	Выбранный числитель
ВЫКЛ.	ВЫКЛ.	Числитель коэффициента усиления электронного редуктора 1
ВКЛ.	ВЫКЛ.	Числитель коэффициента усиления электронного редуктора 2
ВЫКЛ.	ВКЛ.	Числитель коэффициента усиления электронного редуктора 3
ВКЛ.	ВКЛ.	Числитель коэффициента усиления электронного редуктора 4

- ♦ Коэффициента усиления электронного редуктора устанавливается с помощью следующих уравнений: Если Числитель = 0: Числитель автоматически устанавливается на уровне разрешающей способности энкодера, а количество импульсов на оборот может быть установлено на уровне значения Pn010.

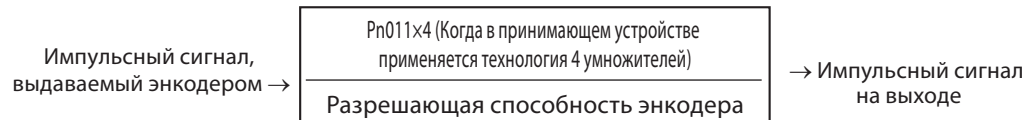
$$\text{Передаточное число электронного оборудования} = \frac{\text{Разрешающая способность энкодера}}{\text{Установочный параметр электронного оборудования в виде целого числа (Pn010)}}$$

Если Числитель $\neq 0$:

$$\text{Передаточное число электронного оборудования} = \frac{\text{Числитель передаточного числа электронного оборудования (Pn009, Pn500, Pn501 и Pn502)}}{\text{Знаменатель передаточного числа электронного оборудования (Pn010)}}$$

Pn011	Числитель значения энкодера						Все
Диапазон значений	от 1 до 262 144	Ед.	Имп./об	По умолчанию	2500	Питание ВЫКЛ. и ВКЛ.	Да

- ♦ Если знаменатель значения энкодера (Pn503) = 0, то за знаменатель импульсного выходного сигнала берется значение разрешающей способности энкодера.
- ♦ Обратите внимание на то, что 1 импульсный сигнал соответствует 4 единицам счета. Значение разрешающей способности энкодера соответствует единицам счета.



Pn012	Переключение направления подачи выходного сигнала от энкодера						Все
Диапазон значений	от 0 до 3	Ед.	–	По умолчанию	0	Питание ВЫКЛ. и ВКЛ.	Да

- ♦ Установка значений 2 и 3 возможна лишь в полностью замкнутой системе управления

Пояснения к заданным значениям

Зад. значение	Логическая схема канала В	Источник выходного сигнала	Команда прямого хода двигателя	Команда обратного хода двигателя
0	Не-реверсивная	Энкодер	Фаза А Фаза В	Фаза А Фаза В
1	Реверсивная	Энкодер	Фаза А Фаза В	Фаза А Фаза В
2	Не-реверсивная	Внешний энкодер	Фаза А Фаза В	Фаза А Фаза В
3	Реверсивная	Внешний энкодер	Фаза А Фаза В	Фаза А Фаза В

Pn013	Предельное значение крутящего момента №1						Все
Диапазон значений	от 0 до 500	Ед.	%	По умолчанию	500	Питание ВЫКЛ. и ВКЛ.	–

- ♦ Настройка предельного значения № 1 на крутящий момент двигателя на выходе.

8-1 Основные параметры

Pn014	Уровень переполнения счетчика ошибок						<input type="checkbox"/> Положение	<input type="checkbox"/> Полностью замкнутый контур позиционирования
Диапазон значений	от 0 до 2 ²⁷	Ед.	Ед.изм. управ. сигнала	По умолчанию	100000	Питание ВЫКЛ. и ВКЛ.	–	

♦ Установка диапазона значений уровня переполнения счетчика ошибок.

Pn015	Переключение между операциями при использовании абсолютного энкодера						<input type="checkbox"/> Положение	<input type="checkbox"/> Полностью замкнутый контур позиционирования
Диапазон значений	от 0 до 2	Ед.	–	По умолчанию	1	Питание ВЫКЛ. и ВКЛ.	Да	

Пояснения к заданным значениям

Зад. знач.	Пояснения
0	Использование в качестве абсолютного энкодера.
1	Использование в качестве инкрементного энкодера.
2	Использование в качестве абсолютного энкодера при игнорировании переполнения мультиротационного счетчика.

♦ Установка способа эксплуатации для 17-битного абсолютного энкодера.

Pn016	Выбор тормозного резистора						<input type="checkbox"/> Все
Диапазон значений	от 0 до 3	Ед.	–	По умолчанию	См. прим. ниже	Питание ВЫКЛ. и ВКЛ.	Да

♦ Уставки по умолчанию:

- (1) Pn016 = 0 – для приводов с напряжением питания 200 В при мощности 750 Вт и более, а также приводов с напряжением питания 400 В
- (2) Pn016 = 3 – для приводов с напряжением питания 200 В при мощности до 750 Вт

Пояснения к заданным значениям

Зад. знач.	Пояснения
0	Используемый тормозной резистор: встроенный резистор Схема технологической цепи регенерации будет работать, а функция перегрузки регенерации (сигнал ошибки № 18) будет срабатывать в соответствии с параметрами Встроенного резистора (на уровне приблизительно 1% от показателей рабочего режима).
1	Используемый тормозной резистор: внешний резистор Схема технологической цепи регенерации будет работать, а функция перегрузки регенерации (сигнал ошибки № 18) будет производить ее отключение при превышении производительностью тормозного резистора 10%-го показателя.
2	Используемый тормозной резистор: внешний резистор Схема технологической цепи регенерации будет работать, но с отключенной функцией перегрузки регенерации (сигнал ошибки № 18).
3	Используемый тормозной резистор: отсутствует Схема технологической цепи регенерации и функция перегрузки регенерации (сигнал ошибки № 18) работать не будут, и вся рекуперативная энергия будет проходить через встроенный конденсатор.

- ♦ Избегайте прикосновений к внешним тормозным резисторам. Иначе можно получить ожог.
- ♦ Перед использованием внешнего тормозного резистора, обязательно установите термозащитное устройство либо иное предохранительное устройство. Независимо от того, включена функция перегрузки рекуперации или нет, Тормозной резистор вырабатывает тепло, что может привести к возгоранию.

- ♦ Устанавливайте данный параметр в зависимости от того, используется ли Встроенный тормозной резистор или такой Встроенный тормозной резистор отключен, а подключен Внешний тормозной резистор. (Клемма Внешнего тормозного резистора подключена.)
- ♦ При использовании Встроенного тормозного резистора данный параметр следует обязательно установить на 0.

Pn017	Настройки Внешнего тормозного резистора						<input type="button" value="Все"/>
Диапазон значений	от 0 до 4	Ед.	–	По умолчанию	0	Питание ВЫКЛ. и ВКЛ.	Да

Пояснения к заданным значениям

Зад. значение	Пояснения
0	Коэффициент использования мощности рекуперации равен 100% в том случае, когда производительность Внешнего тормозного резистора равна 10%.
1	Зарезервировано
2	Зарезервировано
3	Зарезервировано
4	Зарезервировано

8-2 Параметры усиления

Pn100	Коэффициент усиления контура позиционирования						Положение	Полностью замкнутый контур позиционирования
Диапазон значений	от 0 до 30 000	Ед.	0,1/с	По умолчанию	См. прим. ниже	Питание ВЫКЛ. и ВКЛ.	–	

♦ Уставки по умолчанию:

- (1) Pn100 = 320 – для приводов с напряжением питания 200 В при мощности 1 кВт и более, а также приводов с напряжением питания 400 В
- (2) Pn100 = 480 – для приводов с напряжением питания 200 В при мощности до 1 кВт

♦ Регулировка времени реакции контура позиционирования в соответствии с жесткостью механизма.

♦ Быстрота реакции сервосистемы определяется коэффициентом усиления контура позиционирования. Сервосистемы с большим коэффициентом усиления контура позиционирования обладают высокой скоростью реакции и быстротой позиционирования. Для увеличения коэффициента усиления контура позиционирования необходимо усилить жесткость механизма и повысить удельную частоту вибрации. Он должен составлять от 500 до 700 (0,1/с) для обычных станочных систем, от 300 до 500 (0,1/с) для механизмов общего назначения и сборочных установок, а также от 100 до 300 (0,1/с) для промышленных роботов. По умолчанию коэффициент усиления контура позиционирования составляет 400 (0,1/с), поэтому не забудьте уменьшить заданное значение для систем и установок с низкой степенью жесткостью механизма.

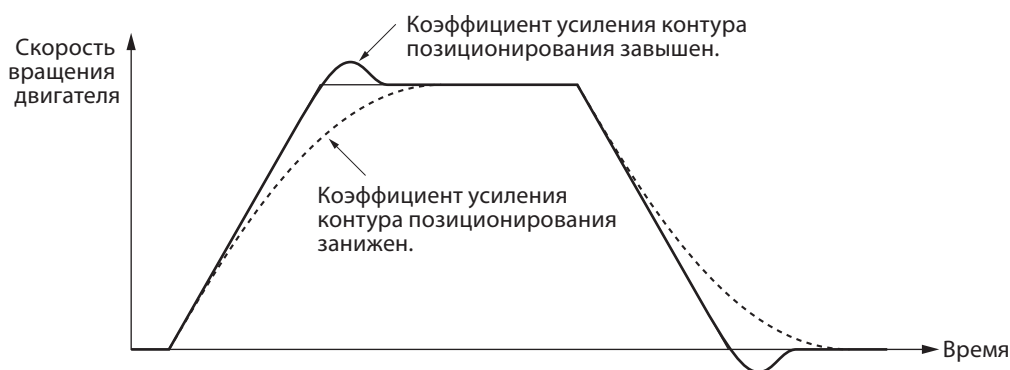
♦ Увеличение коэффициента усиления контура позиционирования в системах с низкой степенью жесткости механизма или системах с низкой удельной частотой вибрации может вызвать резонанс в механизме, в результате чего сработает сигнализация о перегрузке.

♦ Если коэффициент усиления контура позиционирования невелик, то можно сократить время позиционирования, воспользовавшись функцией упреждения.

♦ При выполнении функции автонастройки в режиме реального времени данный параметр изменяется автоматически. Для настройки его в ручном режиме значение функции Выбора режима автонастройки в режиме реального времени (Pn002) необходимо установить на 0. Коэффициент усиления контура позиционирования, как правило, определяется следующим образом:

$$\text{Коэффициент усиления контура позиционирования (Kp)} = \frac{\text{Частота управляющих импульсов (имп./с)}}{\text{Время реакции после применения коэффициента усиления контура позиционирования}} \quad (0,1/с)$$

Время реакции после применения коэффициента усиления контура позиционирования.



♦ Если коэффициент усиления контура скорости и коэффициент усиления контура позиционирования настроены в оптимальном режиме, то двигатель будет реагировать на команды ускорения с задержкой $2/Kp$, а на команды торможения с задержкой $3/Kp$.



Pn101	Коэффициент усиления контура скорости						Все
Диапазон значений	От 1 до 32 767	Ед.	0,1 Гц	По умолчанию	См. прим. ниже	Питание ВЫКЛ. и ВКЛ.	–

♦ Уставки по умолчанию:

(1) Pn101 = 180 – для приводов с напряжением питания 200 В при мощности 1 кВт и более, а также приводов с напряжением питания 400 В

(2) Pn101 = 270 – для приводов с напряжением питания 200 В при мощности до 1 кВт

♦ Определение быстроты реакции контура скорости.

♦ Для увеличения коэффициента усиления контура позиционирования и повышения быстроты реакции всей сервосистемы должно быть увеличено задаваемое значение коэффициента усиления контура скорости. Установка слишком большого значения, однако, может привести к возникновению вибрации.

♦ Минимальный шаг при регулировании значения Pn101 будет составлять Гц, при условии что установленное значение Коэффициента инерции (Pn004) верно.

В случае изменения значения коэффициента усиления контура скорости время реакции системы будет соответствовать показателям, определяемым по представленному ниже графику.



Pn102	Интегральная постоянная времени контура скорости						Все
Диапазон значений	от 1 до 10 000	Ед.	0,1 мс	По умолчанию	См. прим. ниже	Питание ВЫКЛ. и ВКЛ.	–

♦ Уставки по умолчанию:

(1) Pn102 = 310 – для приводов с напряжением питания 200 В при мощности 1 кВт и более, а также приводов с напряжением питания 400 В

(2) Pn102 = 210 – для приводов с напряжением питания 200 В при мощности до 1 кВт

♦ Установка интегральной постоянной времени контура скорости.

♦ Чем меньше заданное значение, тем скорее при останове ошибка будет стремиться к 0. Для обеспечения интегрирования следует задать значение, равное 9999. Для отмены эффекта интегрирования следует задать значение, равное 10000.

В случае изменения значения интегральной постоянной времени контура скорости время реакции системы будет соответствовать показателям, определяемым по представленному ниже графику.

8-2 Параметры усиления



Pn103	Постоянная времени срабатывания фильтра обратной связи по скорости						<input type="button" value="Все"/>
Диапазон значений	от 0 до 5	Ед.	–	По умолчанию	0	Питание ВЫКЛ. и ВКЛ.	–

- ♦ Установка постоянной времени срабатывания фильтра нижних частот (ФНЧ) после определения скорости на одном из 6 уровней (от 0 до 5).
- ♦ При увеличении установленного значения увеличивается постоянная времени и снижается уровень создаваемых двигателем помех. При этом, однако, также снижается быстрота реакции.
- ♦ Как правило, используется значение, установленное по умолчанию.

Pn104	Постоянная времени срабатывания фильтра уставки крутящего момента						<input type="button" value="Все"/>
Диапазон значений	от 0 до 2 500	Ед.	0,01 мс	По умолчанию	См. прим. ниже	Питание ВЫКЛ. и ВКЛ.	–

- ♦ Уставки по умолчанию:
 - (1) Pn104 = 126 – для приводов с напряжением питания 200 В при мощности 1 кВт и более, а также приводов с напряжением питания 400 В
 - (2) Pn104 = 84 – для приводов с напряжением питания 200 В при мощности до 1 кВт
- ♦ Установка постоянной времени срабатывания фильтра запаздывания первого порядка, вставляемого в уставку крутящего момента.
- ♦ Данный параметр может быть задействован при подавлении вибрации за счет резонанса крутильных колебаний.

Pn105	Усиление 2 контура позиционирования						<input type="button" value="Положение"/>	<input type="button" value="Полностью замыканный контур позиционирования"/>
Диапазон значений	от 1 до 30 000	Ед.	0,1/с	По умолчанию	См. прим. ниже	Питание ВЫКЛ. и ВКЛ.	–	

- ♦ Уставки по умолчанию:
 - (1) Pn105 = 380 – для приводов с напряжением питания 200 В при мощности 1 кВт и более, а также приводов с напряжением питания 400 В
 - (2) Pn105 = 570 – для приводов с напряжением питания 200 В при мощности до 1 кВт
- ♦ Установка значения быстроты реакции системы позиционирования для второй контура позиционирования.

Pn106	Коэффициент усиления 2 контура скорости						<input type="button" value="Все"/>
Диапазон значений	от 1 до 32 767	Ед.	0,1 Гц	По умолчанию	См. прим. ниже	Питание ВЫКЛ. и ВКЛ.	–

- ♦ Уставки по умолчанию:
 - (1) Pn106 = 180 – для приводов с напряжением питания 200 В при мощности 1 кВт и более, а также приводов с напряжением питания 400 В
 - (2) Pn106 = 270 – для приводов с напряжением питания 200 В при мощности до 1 кВт
- ♦ Установка значения быстроты реакции второй контура скорости.

Pn107	Постоянная времени интегрирования 2 контура скорости						<input type="button" value="Все"/>
Диапазон значений	от 1 до 10 000	Ед.	0,1 мс	По умолчанию	10000	Питание ВЫКЛ. и ВКЛ.	–

- ♦ Установка постоянной времени интегрирования второй контура скорости.

Pn108	Постоянная времени 2 срабатывания фильтра обратной связи по скорости						<input type="button" value="Все"/>
Диапазон значений	от 0 до 5	Ед.	–	По умолчанию	0	Питание ВЫКЛ. и ВКЛ.	–

- ♦ Установка значения второго фильтр обратной связи по скорости.

Pn109	Постоянная времени 2 срабатывания фильтра уставки крутящего момента						<input type="button" value="Все"/>
Диапазон значений	от 0 до 2 500	Ед.	0,01 мс	По умолчанию	См. прим. ниже	Питание ВЫКЛ. и ВКЛ.	–

- ♦ Уставки по умолчанию:

(3) Pn109 = 126 – для приводов с напряжением питания 200 В при мощности 1 кВт и более, а также приводов с напряжением питания 400 В

(4) Pn109 = 84 – для приводов с напряжением питания 200 В при мощности до 1 кВт

- ♦ Установка постоянной времени срабатывания второго фильтра крутящего момента.
- ♦ К параметрам по величинам Pn105-Pn109 относятся коэффициент усиления и постоянные времени, выбираемые при включении функции Выбора РАБОЧЕГО режима ВХОДА МОДУЛЯЦИИ КОЭФФИЦИЕНТА УСИЛЕНИЯ (Pn114).
- ♦ Соответствующие коэффициенты усиления применяются в зависимости от условий, определяемых режимом МОДУЛЯЦИИ КОЭФФИЦИЕНТА УСИЛЕНИЯ (Pn115, Pn120 и Pn124).
- ♦ В случае значительного изменения значения момента инерции механической системы либо если при желании изменить значение быстроты реакции с учетом того, вращается ли двигатель или он остановлен, надлежащего контроля можно добиться, заранее установив для каждого из этих условий значения коэффициентов усиления и постоянных времени и производя в зависимости от конкретного условия их модуляцию.
- ♦ При выполнении функции автонастройки в режиме реального времени данный параметр изменяется автоматически. Для настройки его в ручном режиме значение функции Выбора режима автонастройки в режиме реального времени (Pn002) необходимо установить на 0.

Pn110	Величина опережения скорости						<input type="button" value="Положение"/>	<input type="button" value="Полностью замкнутый контур позиционирования"/>
Диапазон значений	от 0 до 1 000	Ед.	0,1%	По умолчанию	300	Питание ВЫКЛ. и ВКЛ.	–	

- ♦ Установка величины опережения. При увеличении установленного значения снижается процент ошибок позиционирования и увеличивается быстрота реакции. При этом, однако, увеличивается вероятность перерегулирования.

Pn111	Фильтр уставки опережения скорости						<input type="button" value="Положение"/>	<input type="button" value="Полностью замкнутый контур позиционирования"/>
Диапазон значений	от 0 до 6 400	Ед.	0,01 мс	По умолчанию	50	Питание ВЫКЛ. и ВКЛ.	–	

- ♦ Установка постоянной времени срабатывания фильтра запаздывания первого порядка, вводимого в опережение.
- ♦ Установкой фильтра можно улучшить рабочие показатели в случае возникновения перерегулирования либо при значительных помехах во время работы, если установленная величина опережения завышена.

Pn112	Величина опережения крутящего момента						<input type="button" value="Положение"/>	<input type="button" value="Скорость"/>	<input type="button" value="Полностью замкнутый контур позиционирования"/>
Диапазон значений	от 0 до 1 000	Ед.	0,1%	По умолчанию	0	Питание ВЫКЛ. и ВКЛ.	–		

- ♦ Установка величины опережения для контура крутящего момента. При увеличении установленного значения снижается процент ошибок позиционирования во время ускорения и увеличивается быстрота реакции, но система может создавать более сильные помехи.

8-2 Параметры усиления

Pn113	Фильтр уставки опережения крутящего момента					<input type="checkbox"/> Положение	<input type="checkbox"/> Скорость	<input type="checkbox"/> Полностью замкнутый контур позиционирования
Диапазон значений	от 0 до 6 400	Ед.	0,01 мс	По умолчанию	0	Питание ВЫКЛ. и ВКЛ.	–	
<ul style="list-style-type: none"> ♦ Установка постоянной времени срабатывания фильтра запаздывания первого порядка, вводимого в опережение. ♦ Установкой фильтра можно улучшить рабочие показатели при значительных помехах во время работы в том случае, когда установленная величина опережения завышена. 								
Pn114	Выбор РАБОЧЕГО режима ВХОДА МОДУЛЯЦИИ КОЭФФИЦИЕНТА УСИЛЕНИЯ					<input type="checkbox"/> Все		
Диапазон значений	от 0 до 1	Ед.	–	По умолчанию	1	Питание ВЫКЛ. и ВКЛ.	–	

Пояснения к заданным значениям

Зад. знач.	Пояснения
0	Коэффициент усиления 1 (включена модуляция типа PI/P)
1	Доступа модуляция типа Коэффициент усиления 1/Коэффициент усиления 2

- ♦ Выбор либо рабочего режима модуляции по типу PI/P, либо модуляции по типу Коэффициент усиления 1/Коэффициент усиления 2.
- ♦ Модуляция по типу PI/P выполняется с помощью модуляции коэффициента усиления (GSEL: вывод 27 CN1). Тем не менее, если значение функции Выбора предельного значения крутящего момента (Pn521) установлено на 3, PI изменений не претерпевает.

Вход регулировки коэффициента усиления	Операции контура скорости
GSEL ВЫКЛ.	Операции в режиме PI
GSEL ВКЛ.	Операции в режиме P

- ♦ Для получения информации об условиях переключения между коэффициентом усиления 1 и коэффициентом усиления 2 см. «6-7 Функция модуляции коэффициента усиления» (п. 6-25).
- ♦ При включении режима автонастройки значение опережающего усиления и фильтра фиксируются.

Pn115	Режим МОДУЛЯЦИИ при регулировании по положению					<input type="checkbox"/> Положение	<input type="checkbox"/> Полностью замкнутый контур позиционирования
Диапазон значений	от 0 до 10	Ед.	–	По умолчанию	0	Питание ВЫКЛ. и ВКЛ.	–

Пояснения к настройкам

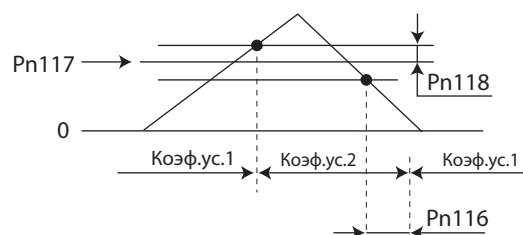
(√: включено, -: отключено)

Зад. знач.	Пояснения			
	Условия модуляции коэффициента усиления	Время задержки модуляции коэффициента усиления при регулировании по положению (Pn116) ¹	Уровень модуляции коэффициента усиления при регулировании по положению (Pn117)	Гистерезис модуляции 1 коэффициента усиления при регулировании по положению (Pn118) ²
0	Всегда Коэффициент усиления 1 (от Pn100 до Pn104)	-	-	-
1	Всегда Коэффициент усиления 2 (от Pn105 до Pn109)	-	-	-
2	Модуляция посредством входа модуляции коэффициента усиления (GSEL) на вводе 27 CN1	-	-	-
3	Величина изменения уставки крутящего момента (см. Рис. А)	√	√*3 (? 0,05%)	√*3 (? 0,05%)
4	Всегда Коэффициент усиления 1 (от Pn100 до Pn104)	-	-	-
5	Управляющая скорость (см. Рис. В)	√	√ (об/мин)	√ (об/мин)
6	Величина ошибки позиционирования (см. Рис. С)	√	√*4 (импульс)	√*4 (импульс)
7	Поступающие импульсы (см. Рис. D)	√	-	-
8	Сигнал завершения позиционирования (INP) ВЫКЛЮЧЕН (См. Рисунок E)	√	-	-
9	Фактическая скорость вращения двигателя (см. Рис. В)	√	√ (об/мин)	√ (об/мин)
10	Отношение задания импульсной последовательностью (См. Рисунок F)	√	√*5 (об/мин)	√*5 (об/мин)

- Выбор условий переключения между коэффициентом усиления 1 и коэффициентом усиления 2 при установке значения функции Выбора РАБОЧЕГО режима ВХОДА ПЕРЕКЛЮЧЕНИЯ (Pn114) на 1.
- Коэффициент усиления всегда равен коэффициенту усиления 1 независимо от входного усиления, если, когда этот параметр равен 2, какой-либо вход не назначен Входом модуляции коэффициента усиления.

*1. Время задержки модуляции коэффициента усиления при регулировании по положению (Pn116) срабатывает при обратном переключении от коэффициента усиления 2 к коэффициенту усиления 1.

*2. Гистерезис модуляции коэффициента усиления при регулировании по положению (Pn118) определяется в порядке, показанном на следующем рисунке.



*3. Изменение величины значения в пределах мс.

[Пример] При условии изменения крутящего момента на 10% за 1 мс установленное значение равно 200.

*4. Это разрешающая способность энкодера.

8-2 Параметры усиления

*5. Если это параметр установлен на 10, значения времени модуляции коэффициента усиления при регулировании по положению, уровня модуляции коэффициента усиления при регулировании по положению, а также гистерезиса модуляции коэффициента усиления при регулировании по положению отличаются от обычных. (См. Рисунок F).

Pn116	Время задержки модуляции коэффициента усиления при регулировании по положению						Положение	Полностью замкнутый контур позиционирования
Диапазон значений	от 0 до 10 000	Ед.	0.1 мс	По умолчанию	50	Питание ВЫКЛ. и ВКЛ.	–	

♦ Установка времени задержки при обратном переключении от коэффициента усиления 2 к коэффициенту усиления 1, когда Режим МОДУЛЯЦИИ при регулировании по положению (Pn115) установлен в положение 3 или между 5 и 10.

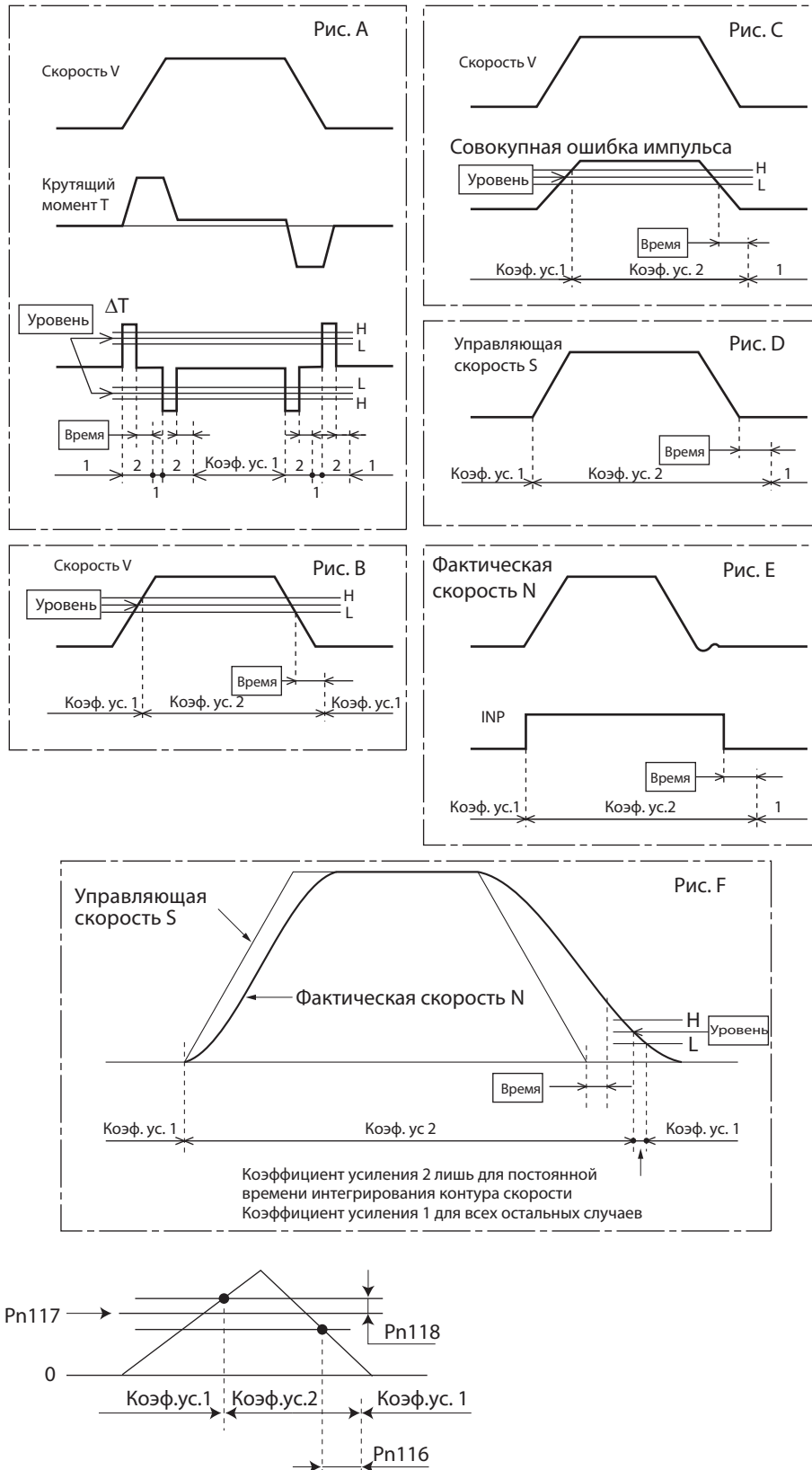
Pn117	Уровень модуляции коэффициента усиления при регулировании по положению						Положение	Полностью замкнутый контур позиционирования
Диапазон значений	от 0 до 20 000	Ед.	–	По умолчанию	50	Питание ВЫКЛ. и ВКЛ.	–	

♦ Задействуется при установке Режим МОДУЛЯЦИИ при регулировании по положению (Pn115) в положение 3, 5, 6, 9 или 10. При этом устанавливается критичный уровень для переключения между коэффициентом усиления 1 и коэффициентом усиления 2. Данная единица измерения зависит от Режим МОДУЛЯЦИИ при регулировании по положению (Pn115).

Pn118	Гистерезис модуляции коэффициента усиления при регулировании по положению						Положение	Полностью замкнутый контур позиционирования
Диапазон значений	от 0 до 20 000	Ед.	–	По умолчанию	33	Питание ВЫКЛ. и ВКЛ.	–	

♦ Установка диапазона гистерезиса выше и ниже критичного уровня, устанавливаемого в Уровне модуляции коэффициента усиления при регулировании по положению (Pn117). Данная единица измерения зависит от установки Режим МОДУЛЯЦИИ при регулировании по положению (Pn115).

Ниже приведены определения Времени задержки модуляции коэффициента усиления при регулировании по положению (Pn116), Уровня модуляции коэффициента усиления при регулировании по положению (Pn117), а также Гистерезиса модуляции коэффициента усиления при регулировании по положению (Pn118).

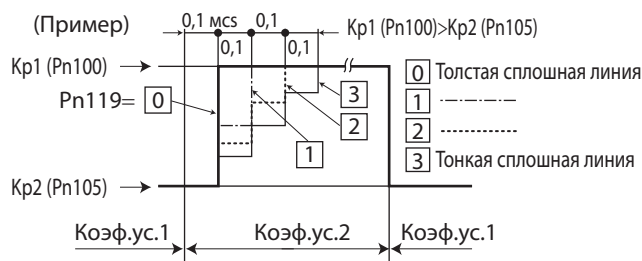


- ♦ Настройки Уровня модуляции коэффициента усиления при регулировании по положению (Pn117) и Гистерезиса модуляции коэффициента усиления при регулировании по положению (Pn118) задействуются в абсолютных величинах (положительных/отрицательных).

8-2 Параметры усиления

Pn119	Время модуляции коэффициента усиления позиционирования					Положение	Полностью замкнутый контур позиционирования
Диапазон значений	от 0 до 10 000	Ед.	0,1 мс	По умолчанию	33	Питание ВЫКЛ. и ВКЛ.	–

- ♦ При задействовании переключения между коэффициентом усиления 1 и коэффициентом усиления 2 скорость изменения для коэффициента усиления контура позиционирования устанавливается во время выполнения такого переключения.



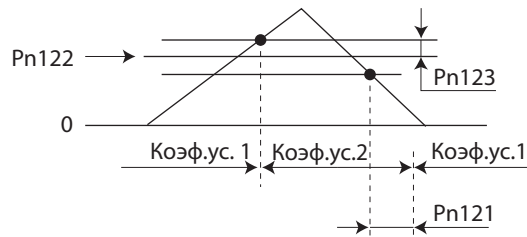
Pn120	Режим МОДУЛЯЦИИ при регулировании по скорости					Скорость	
Диапазон значений	от 0 до 5	Ед.	–	По умолчанию	0	Питание ВЫКЛ. и ВКЛ.	–

Пояснения к настройкам

(√: Включено, -: Отключен)

Зад. знач.	Пояснения			
	Условия модуляции коэффициента усиления	Время задержки модуляции коэффициента усиления при регулировании по скорости (Pn121) ^{*1}	Уровень модуляции коэффициента усиления при регулировании по скорости (Pn122)	Гистерезис модуляции коэффициента усиления при регулировании по скорости (Pn123) ^{*2}
0	Всегда Коэффициент усиления 1 (от Pn100 до Pn104)	–	–	–
1	Всегда Коэффициент усиления 2 (от Pn105 до Pn109)	–	–	–
2	Модуляция посредством входа модуляции коэффициента усиления (GSEL) на вводе 27 CN1	–	–	–
3	Величина изменения уставки крутящего момента (см. рис. А)	√	√ ^{*3} (0.05%)	√ ^{*3} (0.05%)
4	Величина изменения управляющей скорости (см. рис. В)	√	√ ^{*4} (10 об/мин/с)	√ ^{*4} (10 об/мин/с)
5	Управляющая скорость (см. Рис. С)	√	(об/мин)	(об/мин)

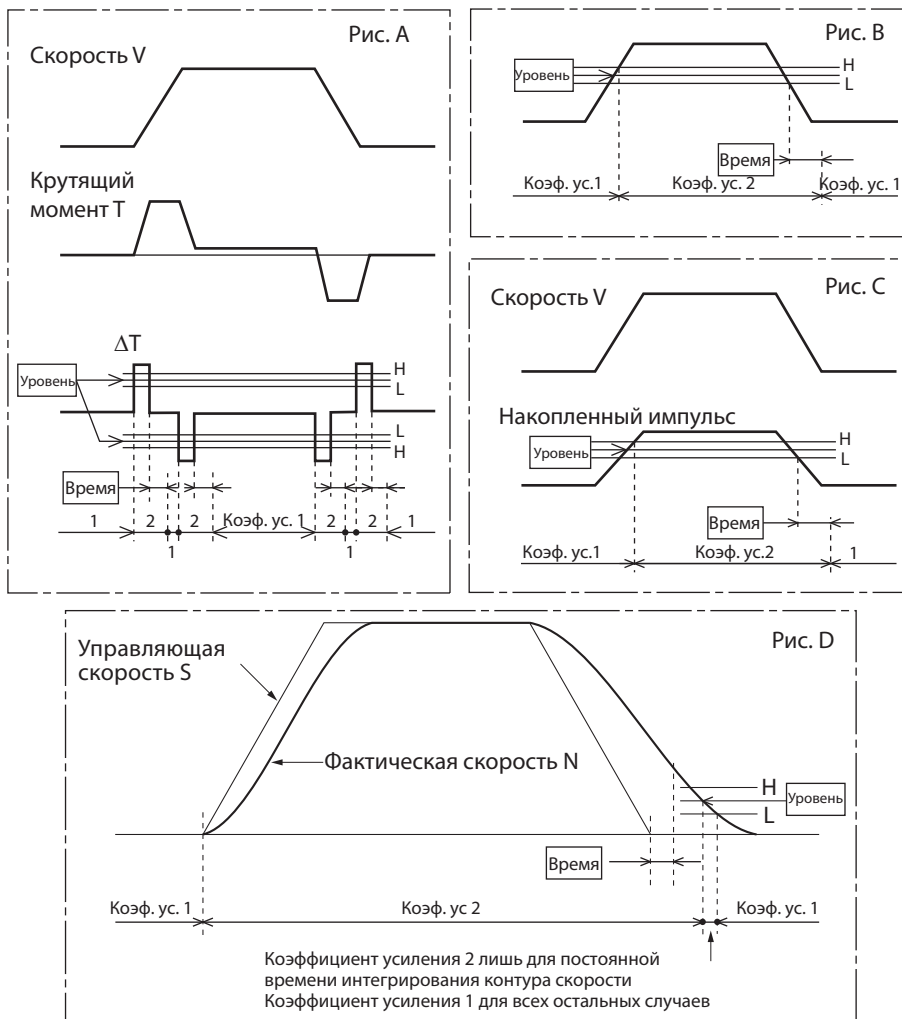
- ♦ Выбор условий переключения между коэффициентом усиления 1 и коэффициентом усиления 2 при установке значения функции Выбора РАБОЧЕГО режима ВХОДА ПЕРЕКЛЮЧЕНИЯ (Pn114) на 1.
- ♦ Коэффициент усиления всегда равен коэффициенту усиления 1 независимо от входного усиления, если, когда Pn120 = 2, Вход модуляции коэффициента усиления не назначен.
- *1. Время задержки модуляции коэффициента усиления при регулировании по скорости (Pn121) срабатывает при обратном переключении от коэффициента усиления 2 к коэффициенту усиления 1.
- *2. Гистерезис модуляции коэффициента усиления при регулировании по скорости (Pn123) определяется в порядке, показанном на следующем рисунке.



*3. Изменение величины значения в пределах 1 мс.

[Пример] При условии изменения крутящего момента на 10% за 1 мс установленное значение равно 200.

*4. Если это параметр установлен на 10, значения Времени модуляции коэффициента усиления при регулировании по скорости (Pn121), Уровня модуляции коэффициента усиления при регулировании по скорости (Pn122), а также Гистерезиса модуляции коэффициента усиления при регулировании по скорости (Pn123) отличаются от обычных. (См. Рисунок D)



Pn121	Время задержки модуляции коэффициента усиления при регулировании по скорости						<input type="text" value="Скорость"/>
Диапазон значений	от 0 до 10 000	Ед.	0.1 мс	По умолчанию	0	Питание ВЫКЛ. и ВКЛ.	–

♦ Установка времени задержки при обратном переключении от коэффициента усиления 2 к коэффициенту усиления 1, когда Режим МОДУЛЯЦИИ при регулировании по скорости (Pn120) установлен в положение между 3 и 5.

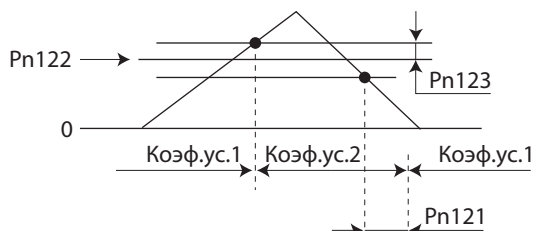
8-2 Параметры усиления

Pn122	Уровень модуляции коэффициента усиления при регулировании по скорости						Скорость
Диапазон значений	от 0 до 20 000	Ед.	–	По умолчанию	0	Питание ВЫКЛ. и ВКЛ.	–

- ♦ В режиме РЕГУЛИРОВАНИЯ ПО СКОРОСТИ этот параметр включается при установке Режим МОДУЛЯЦИИ при регулировании по скорости (Pn120) в положение между 3 и 5. При этом устанавливается критичный уровень для переключения между коэффициентом усиления 2 и коэффициентом усиления 1. Данная единица измерения зависит от Режима МОДУЛЯЦИИ при регулировании по скорости (Pn120).

Pn123	Гистерезис модуляции коэффициента усиления при регулировании по скорости						Скорость
Диапазон значений	от 0 до 20 000	Ед.	–	По умолчанию	0	Питание ВЫКЛ. и ВКЛ.	–

- ♦ Установка диапазона гистерезиса выше и ниже критичного уровня, устанавливаемого в Уровне модуляции коэффициента усиления при регулировании по скорости (Pn122). Данная единица измерения зависит от установки Режима МОДУЛЯЦИИ при регулировании по скорости (Pn122). Ниже приведены определения Времени задержки модуляции коэффициента усиления при регулировании по скорости (Pn121), Уровня модуляции коэффициента усиления при регулировании по скорости (Pn122), а также Гистерезиса модуляции коэффициента усиления при регулировании по скорости (Pn123).



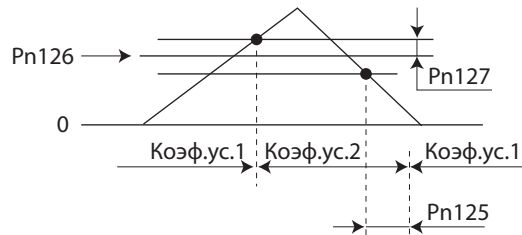
- ♦ Настройки Уровня модуляции коэффициента усиления при регулировании по скорости (Pn122) и Гистерезиса модуляции коэффициента усиления при регулировании по скорости (Pn123) задействуются в абсолютных величинах (положительных/отрицательных).

Pn124	SWITCHING mode in Torque Control						Крутящий момент
Диапазон значений	от 0 до 3	Ед.	–	По умолчанию	0	Питание ВЫКЛ. и ВКЛ.	–

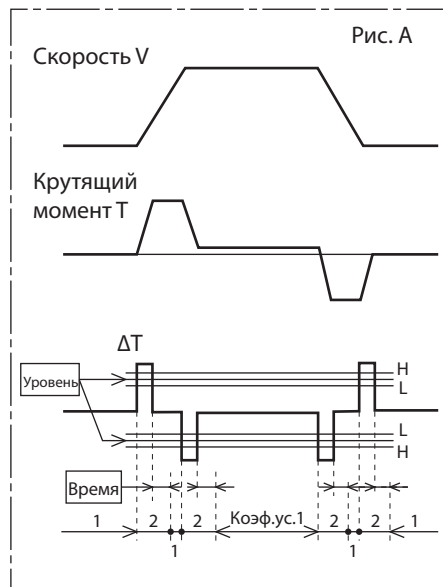
Пояснения к настройкам

Зад. знач.	Пояснения			
	Условия модуляции коэффициента усиления	Время задержки модуляции коэффициента усиления при регулировании по крутящему моменту (Pn125) ^{*1}	Уровень модуляции коэффициента усиления при регулировании по крутящему моменту (Pn126)	Гистерезис модуляции коэффициента усиления при регулировании по крутящему моменту (Pn127) ^{*2}
0	Всегда Коэффициент усиления 1 (от Pn100 до Pn104)	–	–	–
1	Всегда Коэффициент усиления 2 (от Pn105 до Pn109)	–	–	–
2	Модуляция посредством входа модуляции коэффициента усиления (GSEL) на вводе 27 CN1	–	–	–
3	Величина изменения уставки крутящего момента (см. рис. А)	√	√ ^{*3} (0.05%)	√ ^{*3} (0.05%)

- ♦ Выбор условий переключения между коэффициентом усиления 1 и коэффициентом усиления 2 при установке значения Параметра настройки Коэффициента усиления 2 (Pn114) на 1.
- ♦ Коэффициент усиления всегда равен коэффициенту усиления 1 независимо от входного усиления, если, когда Pn124 = 2, вход модуляции коэффициента усиления не назначен.
- *1. Время задержки модуляции коэффициента усиления при регулировании по крутящему моменту (Pn125) срабатывает при обратном переключении от коэффициента усиления 2 к коэффициенту усиления 1.
- *2. Гистерезис модуляции коэффициента усиления при регулировании по крутящему моменту (Pn127) определяется в порядке, показанном на следующем рисунке.



- *3. Изменение величины значения в пределах 1 мс.
[Пример] При условии изменения крутящего момента на 10% за 1 мс установленное значение равно 200.



Pn125	Время задержки модуляции коэффициента усиления при регулировании по крутящему моменту <input type="text" value="Крутящий момент"/>						
Диапазон значений	от 0 до 10 000	Ед.	0.1 мс	По умолчанию	0	Питание ВЫКЛ. и ВКЛ.	–

- ♦ Установка времени задержки при обратном переключении от коэффициента усиления 2 к коэффициенту усиления 1, когда Режим МОДУЛЯЦИИ при регулировании по положению (Pn115) установлен в положение 3 или между 5 и 10.

Pn126	Уровень модуляции коэффициента усиления при регулировании по крутящему моменту <input type="text" value="Крутящий момент"/>						
Диапазон значений	от 0 до 20 000	Ед.	–	По умолчанию	0	Питание ВЫКЛ. и ВКЛ.	–

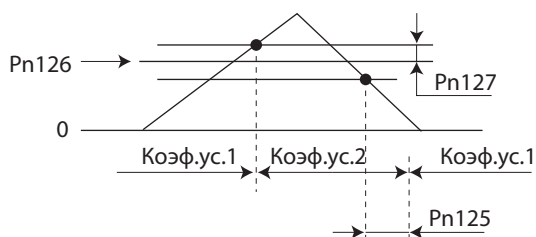
- ♦ Задействуется при установке Режимы МОДУЛЯЦИИ при регулировании по крутящему моменту (Pn124) на 3. При этом устанавливается критичный уровень для переключения между коэффициентом усиления 2 и коэффициентом усиления 1. Данная единица измерения зависит от установки Режимы МОДУЛЯЦИИ при регулировании по крутящему моменту (Pn124).

8-2 Параметры усиления

Pn127	Гистерезис модуляции коэффициента усиления при регулировании по крутящему моменту Крутящий момент						
Диапазон значений	от 0 до 20 000	Ед.	–	По умолчанию	0	Питание ВЫКЛ. и ВКЛ.	–

♦ Установка диапазона гистерезиса выше и ниже критического уровня, устанавливаемого в Уровне модуляции коэффициента усиления при регулировании по крутящему моменту (Pn126). Данная единица измерения зависит от установки Режима МОДУЛЯЦИИ при регулировании по крутящему моменту (Pn124).

Ниже приведены определения Времени задержки модуляции коэффициента усиления при регулировании по крутящему моменту (Pn125), Уровня модуляции коэффициента усиления при регулировании по крутящему моменту (Pn126), а также Гистерезиса модуляции коэффициента усиления при регулировании по крутящему моменту (Pn127).



♦ Настройки Уровня модуляции коэффициента усиления при регулировании по крутящему моменту (Pn126) и Гистерезиса модуляции коэффициента усиления при регулировании по крутящему моменту (Pn127) действуют в абсолютных величинах (положительных/отрицательных).

8-3 Параметры подавления вибрации

Pn200	Выбор адаптивного фильтра					<input type="checkbox"/> Положение	<input type="checkbox"/> Скорость	<input type="checkbox"/> Полностью замкнутый контур позиционирования
Диапазон значений	от 0 до 4	Ед.	–	По умолчанию	0	Питание ВЫКЛ. и ВКЛ.	–	

Пояснения к заданным значениям

Зад. знач.	Пояснения
0	Отключено. Текущие значения предназначены для параметров, связанных с полосовыми заграждающими (режекторными) фильтрами 3 и 4.
1	1 включено. Параметр, связанный с полосовым заграждающим (режекторным) фильтром 3, обновляется на основе применимых результатов.
2	2 включено. Параметры, связанные с полосовыми заграждающими (режекторными) фильтрами 3 и 4, обновляются на основе применимых результатов.
3	Измеряется резонансная частота. Результаты измерения можно проверить с помощью CXDrive. Текущие значения предназначены для параметров, связанных с полосовыми заграждающими (режекторными) фильтрами.
4	Результаты адаптивной настройки удаляются. Параметры, связанные с полосовыми заграждающими (режекторными) фильтрами 3 и 4, отключаются, а результаты адаптивной настройки удаляются.

- ♦ Установка рабочих параметров адаптивного фильтра.
- ♦ Адаптивный фильтр, как правило, отключается в режиме РЕГУЛИРОВАНИЯ ПО КРУТЯЩЕМУ МОМЕНТУ.

Pn201	Настройка частоты режекции 1					<input type="checkbox"/> Все	
Диапазон значений	от 50 до 5 000	Ед.	Гц	По умолчанию	5000	Питание ВЫКЛ. и ВКЛ.	–

- ♦ Установка частоты полосового заграждающего (режекторного) фильтра 1 подавления резонанса.
- ♦ Функция полосового заграждающего (режекторного) фильтра будет отключена, если данный параметр установлен на 5000.

Pn202	Настройка ширины полосы режекции 1					<input type="checkbox"/> Все	
Диапазон значений	от 0 до 20	Ед.	–	По умолчанию	2	Питание ВЫКЛ. и ВКЛ.	–

- ♦ Установка ширины полосы действия полосового заграждающего (режекторного) фильтра 1 подавления резонанса на один из 20 уровней.
- ♦ При увеличении настраиваемого значения расширяется полоса режекции. Как правило, используется значение, установленное по умолчанию.

Pn203	Настройка глубины режекции 1					<input type="checkbox"/> Все	
Диапазон значений	от 0 до 99	Ед.	–	По умолчанию	0	Питание ВЫКЛ. и ВКЛ.	–

- ♦ Установка глубины режекции полосового заграждающего (режекторного) фильтра 1 подавления резонанса.
- ♦ При увеличении значения данной настройки сокращается глубина режекции и отставание по фазе.

8-3 Параметры подавления вибрации

Pn204	Настройка частоты режекции 2							<input type="button" value="Все"/>
Диапазон значений	от 50 до 5 000	Ед.	Гц	По умолчанию	5000	Питание ВЫКЛ. и ВКЛ.	–	
<ul style="list-style-type: none"> ♦ Установка частоты режекции полосового заграждающего (режекторного) фильтра 2 подавления резонанса. ♦ Функция полосового заграждающего (режекторного) фильтра будет отключена, если данный параметр установлен на 5000. 								
Pn205	Настройка ширины полосы режекции 2							<input type="button" value="Все"/>
Диапазон значений	от 0 до 20	Ед.	–	По умолчанию	2	Питание ВЫКЛ. и ВКЛ.	–	
<ul style="list-style-type: none"> ♦ Установка ширины полосы режекции полосового заграждающего (режекторного) фильтра 2 подавления резонанса. ♦ При увеличении настраиваемого значения расширяется полоса режекции. Как правило, используется значение, установленное по умолчанию. 								
Pn206	Настройка глубины режекции 2							<input type="button" value="Все"/>
Диапазон значений	от 0 до 99	Ед.	–	По умолчанию	0	Питание ВЫКЛ. и ВКЛ.	–	
<ul style="list-style-type: none"> ♦ Установка глубины режекции режекторного фильтра 2 подавления резонанса. ♦ При увеличении значения данной настройки сокращается глубина режекции и отставание по фазе. 								
Pn207	Настройка частоты режекции 3							<input type="button" value="Все"/>
Диапазон значений	от 50 до 5 000	Ед.	Гц	По умолчанию	5000	Питание ВЫКЛ. и ВКЛ.	–	
<ul style="list-style-type: none"> ♦ Установка частоты режекции полосового заграждающего (режекторного) фильтра 3 подавления резонанса. ♦ Функция полосового заграждающего (режекторного) фильтра будет отключена, если данный параметр установлен на 5000. 								
Pn208	Настройка ширины полосы режекции 3							<input type="button" value="Все"/>
Диапазон значений	от 0 до 20	Ед.	–	По умолчанию	2	Питание ВЫКЛ. и ВКЛ.	–	
<ul style="list-style-type: none"> ♦ Установка ширины полосы режекции полосового заграждающего (режекторного) фильтра 3 подавления резонанса. ♦ При увеличении настраиваемого значения расширяется полоса режекции. Как правило, используется значение, установленное по умолчанию. 								
Pn209	Настройка глубины режекции 3							<input type="button" value="Все"/>
Диапазон значений	от 0 до 99	Ед.	–	По умолчанию	0	Питание ВЫКЛ. и ВКЛ.	–	
<ul style="list-style-type: none"> ♦ Установка глубины режекции полосового заграждающего (режекторного) фильтра 3 подавления резонанса. ♦ При увеличении значения данной настройки сокращается глубина режекции и отставание по фазе. 								
Pn210	Настройка частоты режекции 4							<input type="button" value="Все"/>
Диапазон значений	от 50 до 5 000	Ед.	Гц	По умолчанию	5000	Питание ВЫКЛ. и ВКЛ.	–	

8-3 Параметры подавления вибрации

- ♦ Установка частоты режекции полосового заграждающего (режекторного) фильтра 4 подавления резонанса.
- ♦ Функция полосового заграждающего (режекторного) фильтра будет отключена, если данный параметр установлен на 5000.

Pn211	Настройка ширины полосы режекции 4						Все
Диапазон значений	от 0 до 20	Ед.	–	По умолчанию	2	Питание ВЫКЛ. и ВКЛ.	–

- ♦ Установка ширины полосы режекции полосового заграждающего (режекторного) фильтра 4 подавления резонанса.
- ♦ При увеличении настраиваемого значения расширяется полоса режекции. Как правило, используется значение, установленное по умолчанию.

Pn212	Настройка глубины режекции 4						Все
Диапазон значений	от 0 до 99	Ед.	–	По умолчанию	0	Питание ВЫКЛ. и ВКЛ.	–

- ♦ Установка глубины режекции полосового заграждающего (режекторного) фильтра 4 подавления резонанса.
- ♦ При увеличении значения данной настройки сокращается глубина режекции и отставание по фазе.

Pn213	Выбор фильтра подавления вибрации						Положение
Диапазон значений	от 0 до 3	Ед.	–	По умолчанию	0	Питание ВЫКЛ. и ВКЛ.	–

Пояснения к заданным значениям

Зад. знач.	Пояснения
0	Фильтры подавления вибрации 1 и 2 включены
1	С внешнего входа (DFSEL1) можно выбрать либо 1 и 3, либо 2 и 4. · Разомкнут: включены фильтры подавления вибрации 1 и 3 · Замкнут: включены фильтры подавления вибрации 2 и 4
2	С внешнего входа (DFSEL1 и DFSEL2) можно выбрать один из фильтров 1-4. · Если оба входа DFSEL1 и DFSEL2 разомкнуты: включен фильтр подавления вибрации 1 · Если вход DFSEL1 замкнут, а вход DFSEL2 разомкнут: включен фильтр подавления вибрации 2 · Если вход DFSEL1 разомкнут, а вход DFSEL2 замкнут: включен фильтр подавления вибрации 3 · Если оба входа DFSEL1 и DFSEL2 замкнуты: включен фильтр подавления вибрации 4
3	Переключение осуществляется посредством направления команды позиционирования. · прямое направление: включены фильтры подавления вибрации 1 и 3 · обратное направление: включены фильтры подавления вибрации 2 и 4

Pn214	Частота вибрации 1						Положение
Диапазон значений	от 0 до 2 000	Ед.	0,1 Гц	По умолчанию	0	Питание ВЫКЛ. и ВКЛ.	–

- ♦ Установка значения частоты вибрации 1 для подавления вибрации на конце нагрузки при виброизолирующем регулировании.
- ♦ Измерение частоты вибрации на конце нагрузки и осуществление настройки с шагом 0,1 Гц.
- ♦ Настройка частоты в диапазоне от 1,0 до 200,0 Гц. Данная функция будет отключена, если параметр будет находиться в диапазоне от 0 до 0,9 Гц.
- ♦ Для получения дополнительной информации о настройках см. «6-1 Виброизолирующее регулирование» (п. 6-3).

8-3 Параметры подавления вибрации

Pn215	Настройка фильтра подавления вибрации 1						Положение
Диапазон значений	от 0 до 1 000	Ед.	0.1 Гц	По умолчанию	0	Питание ВЫКЛ. и ВКЛ.	–

- ♦ В первую очередь устанавливается значение Частоты вибрации 1 (Pn214). Далее значение данного параметра уменьшается, если достигается предел насыщения крутящего момента, или увеличивается с целью увеличения рабочей скорости вращения. Как правило, используется значение настройки, равное 0.
- ♦ Установка значения имеет указанные ниже ограничения.
Верхний предел: соответствующий частоте вибрации
Нижний предел: частота вибрации + значение настройки фильтра подавления вибрации ≥ 100
- ♦ Для получения дополнительной информации о настройках см. «6-1 Виброизолирующее регулирование» (п. 6-3).

Pn216	Частота вибрации 2						Положение
Диапазон значений	от 0 до 2 000	Ед.	0.1 Гц	По умолчанию	0	Питание ВЫКЛ. и ВКЛ.	–

- ♦ Установка значения частоты вибрации 2 для подавления вибрации на конце нагрузки при регулировке затухания.
- ♦ Измерение частоты вибрации на конце нагрузки и осуществление настройки с шагом 0,1 Гц.
- ♦ Настройка частоты в диапазоне от 1,0 до 200,0 Гц. Данная функция будет отключена, если параметр будет находиться в диапазоне от 0 до 0,9 Гц.
- ♦ Для получения дополнительной информации о настройках см. «6-1 Виброизолирующее регулирование» (п. 6-3).

Pn217	Настройка фильтра подавления вибрации 2						Положение
Диапазон значений	от 0 до 1 000	Ед.	0.1 Гц	По умолчанию	0	Питание ВЫКЛ. и ВКЛ.	–

- ♦ В первую очередь устанавливается значение Частоты вибрации 2 (Pn216). Далее значение данного параметра уменьшается, если достигается предел насыщения крутящего момента, или увеличивается с целью увеличения рабочей скорости вращения. Как правило, используется значение, равное 0.
- ♦ Установка значения имеет указанные ниже ограничения.
Верхний предел: соответствующий частоте вибрации
Нижний предел: частота вибрации + значение настройки фильтра подавления вибрации ≥ 100
- ♦ Для получения дополнительной информации о настройках см. «6-1 Виброизолирующее регулирование» (п. 6-3).

Pn218	Частота вибрации 3						Положение
Диапазон значений	от 0 до 2 000	Ед.	0.1 Гц	По умолчанию	0	Питание ВЫКЛ. и ВКЛ.	–

- ♦ Установка значения частоты вибрации 3 для подавления вибрации на конце нагрузки при регулировке затухания.
- ♦ Измерение частоты вибрации на конце нагрузки и осуществление настройки с шагом 0,1 Гц.
- ♦ Настройка частоты в диапазоне от 1,0 до 200,0 Гц. Данная функция будет отключена, если параметр будет находиться в диапазоне от 0 до 0,9 Гц.
- ♦ Для получения дополнительной информации о настройках см. «6-1 Виброизолирующее регулирование» (п. 6-3).

Pn219	Настройка фильтра подавления вибрации 3						Положение
Диапазон значений	от 0 до 1 000	Ед.	0.1 Гц	По умолчанию	0	Питание ВЫКЛ. и ВКЛ.	–

- ♦ В первую очередь устанавливается значение Частоты вибрации 3 (Pn218). Далее значение данного параметра уменьшается, если достигается предел насыщения крутящего момента, или увеличивается с целью увеличения рабочей скорости вращения. Как правило, используется значение, равное 0.
- ♦ Установка значения имеет указанные ниже ограничения.

8-3 Параметры подавления вибрации

Верхний предел: соответствующий частоте вибрации

Нижний предел: частота вибрации + значение настройки фильтра подавления вибрации ≥ 100

- Для получения дополнительной информации о настройках см. «6-1 Виброизолирующее регулирование» (п. 6-3).

Pn220	Частота вибрации 4						Положение
Диапазон значений	от 0 до 2 000	Ед.	0.1 Гц	По умолчанию	0	Питание ВЫКЛ. и ВКЛ.	–

- Установка значения частоты вибрации 4 для подавления вибрации на конце нагрузки при регулировке затухания.
- Измерение частоты вибрации на конце нагрузки и осуществление настройки с шагом 0,1 Гц.
- Настройка частоты в диапазоне от 1,0 до 200,0 Гц. Данная функция будет отключена, если параметр будет находиться в диапазоне от 0 до 0,9 Гц.
- Для получения дополнительной информации о настройках см. «6-1 Виброизолирующее регулирование» (п. 6-3).

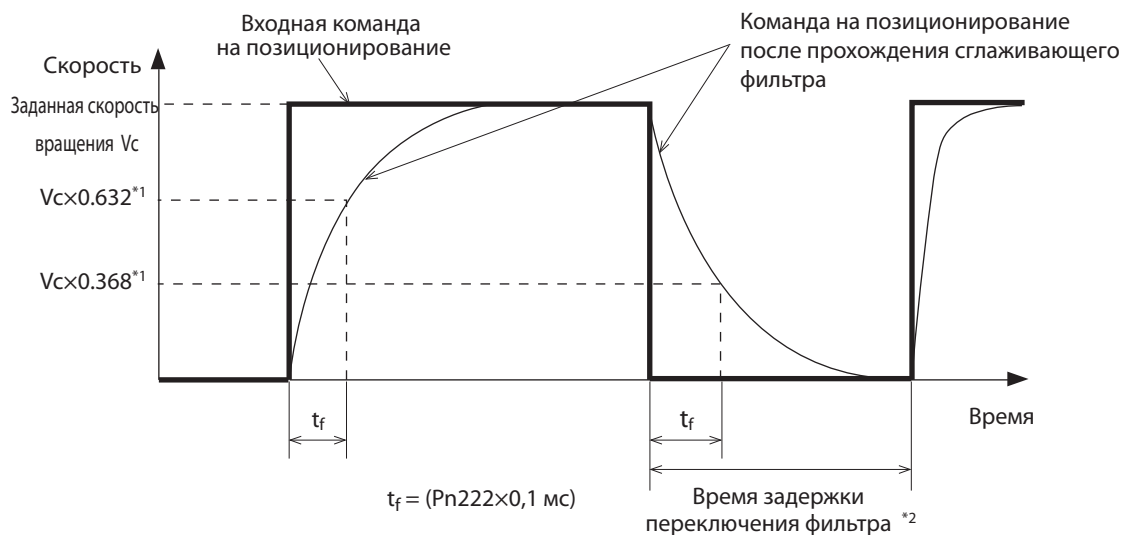
Pn221	Настройка фильтра подавления вибрации 4						Положение
Диапазон значений	от 0 до 1 000	Ед.	0.1 Гц	По умолчанию	0	Питание ВЫКЛ. и ВКЛ.	–

- В первую очередь устанавливается значение Частоты вибрации 4 (Pn220). Далее значение данного параметра уменьшается, если достигается предел насыщения крутящего момента, или увеличивается с целью увеличения рабочей скорости вращения. Как правило, используется значение, равное 0.
- Установка значения имеет указанные ниже ограничения.
Верхний предел: соответствующий частоте вибрации
Нижний предел: частота вибрации + значение настройки фильтра подавления вибрации ≥ 100
- Для получения дополнительной информации о настройках см. «6-1 Виброизолирующее регулирование» (п. 6-3).

Pn222	Постоянная времени срабатывания фильтра уставки позиционирования						Положение	Полностью замкнутый контур позиционирования
Диапазон значений	от 0 до 10 000	Ед.	0.1 мс	По умолчанию	0	Питание ВЫКЛ. и ВКЛ.	–	

- Постоянная времени срабатывания фильтра уставки позиционирования является фильтром запаздывания первого порядка, вставляемым после коэффициента усиления электронного редуктора для входа задания импульсной последовательностью.
- Постоянная времени срабатывания фильтра уставки позиционирования может быть использована для следующих целей:
 - При резком изменении задания импульсной последовательностью фильтр может быть использован для шагового движения двигателя.
 - Ниже приведены примеры случаев резкого изменения задания импульсной последовательностью:
Установленное значение коэффициента усиления электронного редуктора завышено (в 10 раз и больше).
Частота задания импульсной последовательностью занижена.

8-3 Параметры подавления вибрации

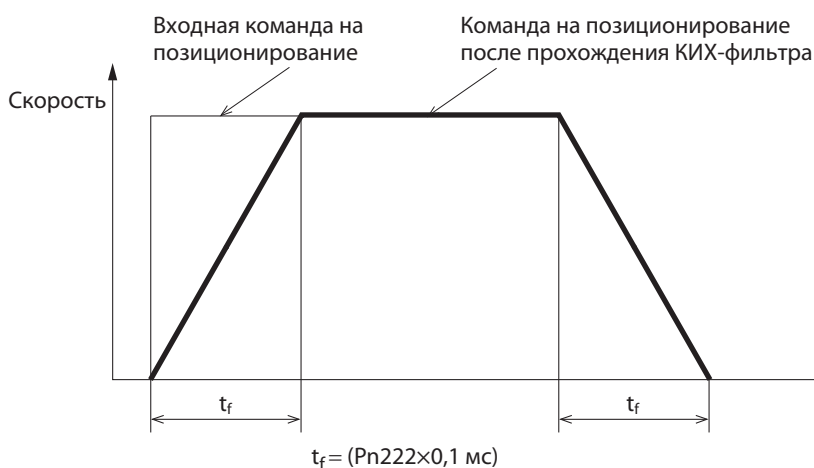


* 1 Реальный процесс подвержен ошибкам в вычислениях.

* 2 Если после изменения настраиваемого значения фильтра, и т.д., совокупное количество импульсов в фильтре сохраняется, то непосредственно после включения фильтра двигатель может работать на скорости, превышающей управляющую.

Pn223	Постоянная времени срабатывания сглаживающего фильтра					Положение	Полностью замкнутый контур позиционирования
Диапазон значений	от 0 до 10 000	Ед.	0.1 мс	По умолчанию	0	Питание ВЫКЛ. и ВКЛ.	—

- ♦ Установка постоянной времени срабатывания КИХ-фильтра, используемой для ввода задания импульсной последовательностью. (КИХ: конечная импульсная характеристика)
- ♦ Чем выше заданное значение, тем более плавное задание импульсной последовательностью.



8-4 Параметры аналогового управления

Pn300	Выбор управляющей скорости						Скорость
Диапазон значений	от 0 до 3	Ед.	–	По умолчанию	0	Питание ВЫКЛ. и ВКЛ.	–

Пояснения к заданным значениям

Зад. знач.	Пояснения
0	Задание скорости аналоговым сигналом
1	Предустановленная скорость № 1 относительно к Предустановленной скорости № 4 (Pn304 относительно к Pn307)
2	Предустановленная скорость № 1 относительно к Предустановленной скорости № 3 (Pn304 относительно к Pn306), при задание скорости аналоговым сигналом
3	Предустановленная скорость № 1 относительно к Предустановленной скорости № 8 (Pn304 относительно к Pn311)

- Выбор команды на задание скорости при использовании регулирования по скорости. Усилитель самостоятельно задал значение функции скорости, которое может быть с легкостью использовано для обеспечения регулирования по скорости с помощью дискретных входов.
- Для получения более подробной информации о функции предустановленной скорости, см. Раздел «5-4 Управление предустановленной скоростью» (пункт 5-19).

Pn301	Выбор направления подачи команд на задание скорости						Скорость
Диапазон значений	от 0 до 1	Ед.	–	По умолчанию	0	Питание ВЫКЛ. и ВКЛ.	–

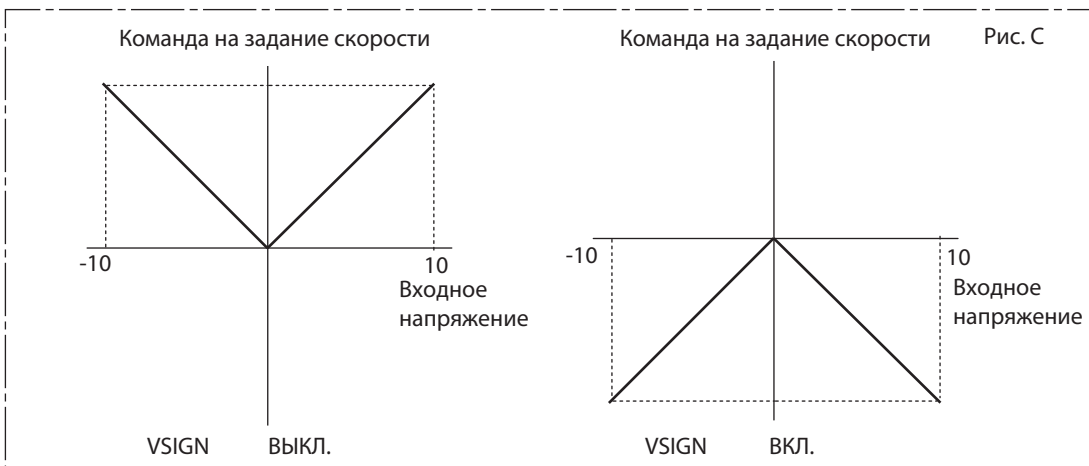
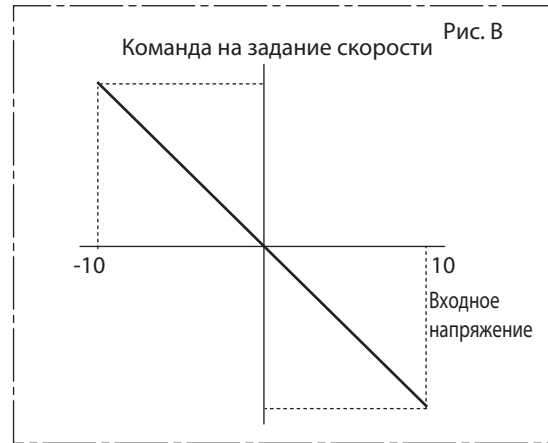
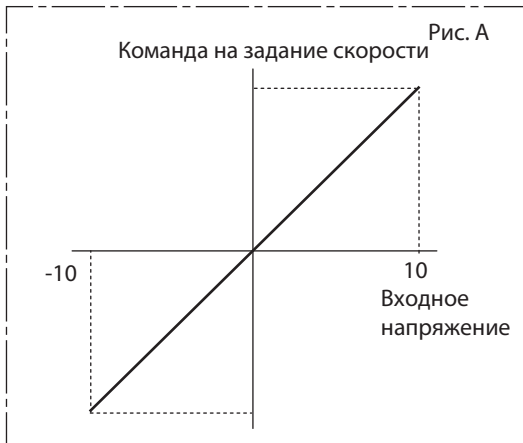
Пояснения к заданным значениям

Зад. знач.	Пояснения
0	Метод определения направления подачи команды на задание скорости: полярностью аналоговых команд
1	Метод определения направления подачи команды на задание скорости: через устройство ввода цифровых данных VSIGN

- Установка обратной полярности входа для подачи команд на задание скорости (REF: вывод 14 CN1). Она используется с целью изменения направления вращения двигателя без изменения полярности управляющих команд главного устройства.
- По умолчанию значение данного параметра равно 0. При повороте в обратном направлении после подачи команды со знаком «+» сохраняется совместимость со всеми сервоприводами W-серии Accurax.
- Серводвигатель может работать с отклонениями, если полярность сигнала команды на задание скорости, подаваемого с Контроллера позиционирования, не согласуется с настройкой данного параметра, когда система сервоприводов состоит из сочетания значений комплекта сервоприводов, заданных для режима РЕГУЛИРОВАНИЯ по СКОРОСТИ, а также внешнего контроллера позиционирования.

8-4 Параметры аналогового управления

Выбор упр. скорости (Pn300)	Выбор направления подачи команд на задание скорости (Pn301)	Переключение направления вращения по команде на задание скорости, подаваемой аналоговым сигналом (Pn303)	Команда на задание скорости, подаваемая аналоговым сигналом (REF)	Выбор символа команды на задание скорости (VSIGN)	Направление вращения двигателя	Сравнительная таблица
0	0	0	Напряжение со знаком «+» (от 0 до 10 В)	Без изменений	Прямое направление	См. Рис. А
			Напряжение со знаком «-» (от -10 до 0 В)	Без изменений	Обратное направление	
		1	Напряжение со знаком «+» (от 0 до 10 В)	Без изменений	Обратное направление	См. Рис. В
			Напряжение со знаком «-» (от -10 до 0 В)	Без изменений	Прямое направление	
	1	Без изменений	Напряжение со знаком «+» (от 0 до 10 В)	ВЫКЛ.	Прямое направление	См. Рис. С
			Напряжение со знаком «-» (от -10 до 0 В)			
			Напряжение со знаком «+» (от 0 до 10 В)	ВКЛ.	Обратное направление	
			Напряжение со знаком «-» (от -10 до 0 В)			



8-4 Параметры аналогового управления

Pn302	Шкала команд по задания скорости						Скорость	Крутящий момент
Диапазон значений	от 0 до 2 000	Ед.	(об/мин)/В	По умолчанию	500	Питание ВЫКЛ. и ВКЛ.	–	
<ul style="list-style-type: none"> ♦ Установка взаимосвязи между напряжением на входе для подачи команд на задание скорости (REF: вывод 14 CN1) и скоростью вращения двигателя. ♦ Для получения более подробной информации о регулировании по скорости см. Раздел «5-2 Регулирование по скорости» (пункт 5-8). 								
Pn303	Переключение направления вращения по команде на задание скорости, подаваемой аналоговым сигналом						Скорость	
Диапазон значений	от 0 до 1	Ед.	–	По умолчанию	1	Питание ВЫКЛ. и ВКЛ.	–	

Пояснения к заданным значениям

Зад. знач.	Пояснения
0	Направление вращения изменяется за счет напряжения команды на задание скорости, подаваемой аналоговым сигналом (REF). Напряжение со знаком «+»: Прямое направление Напряжение со знаком «-»: Обратное направление
1	Направление вращения изменяется за счет напряжения команды на задание скорости, подаваемой аналоговым сигналом. Напряжение со знаком «+»: Обратное направление Напряжение со знаком «-»: Прямое направление

Pn304	Предустановленная скорость № 1						Скорость	
Диапазон значений	от –20 000 до 20 000	Ед.	об/мин	По умолчанию	0	Питание ВЫКЛ. и ВКЛ.	–	
Pn305	Предустановленная скорость № 2						Скорость	
Диапазон значений	от –20 000 до 20 000	Ед.	об/мин	По умолчанию	0	Питание ВЫКЛ. и ВКЛ.	–	
Pn306	Предустановленная скорость № 3						Скорость	
Диапазон значений	от –20 000 до 20 000	Ед.	об/мин	По умолчанию	0	Питание ВЫКЛ. и ВКЛ.	–	
Pn307	Предустановленная скорость № 4						Скорость	
Диапазон значений	от –20 000 до 20 000	Ед.	об/мин	По умолчанию	0	Питание ВЫКЛ. и ВКЛ.	–	
<ul style="list-style-type: none"> ♦ Это также предел скорости в режиме регулирования по крутящему моменту. Выбранное значение уставки крутящего момента/предела скорости (Pn317) может быть использовано для переключения на предельное значение внешнего аналогового сигнала. 								
Pn308	Предустановленная скорость № 5						Скорость	
Диапазон значений	от –20 000 до 20 000	Ед.	об/мин	По умолчанию	0	Питание ВЫКЛ. и ВКЛ.	–	

8-4 Параметры аналогового управления

Pn309	Предустановленная скорость № 6							Скорость
Диапазон значений	от -20 000 до 20 000	Ед.	об/мин	По умолчанию	0	Питание ВЫКЛ. и ВКЛ.	-	

Pn310	Предустановленная скорость № 7							Скорость
Диапазон значений	от -20 000 до 20 000	Ед.	об/мин	По умолчанию	0	Питание ВЫКЛ. и ВКЛ.	-	

Pn311	Предустановленная скорость № 8							Скорость
Диапазон значений	от -20 000 до 20 000	Ед.	об/мин	По умолчанию	0	Питание ВЫКЛ. и ВКЛ.	-	

- ♦ Если внутренние настройки скорости включены в режиме Выбора управляющей скорости (Pn300), устанавливаются значения с Pn304 по Pn307 Предустановленной скорости от № 1 по № 4, а также значения с Pn308 по Pn311 Предустановленной скорости от № 5 по № 8. При этом устанавливается скорость в об/мин.
- ♦ Полярность заданных значений указывает на полярность предустановленной скорости.

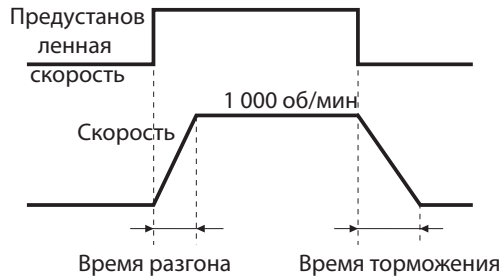
+	Прямое направление при рассмотрении с конца вала
-	Обратное направление при рассмотрении с конца вала

- ♦ Абсолютное значение настройки данного параметра ограничено Настройкой уровня превышения скорости (Pn513).

Pn312	Время разгона при плавном пуске							Скорость
Диапазон значений	от 0 до 10 000	Ед.	мс/(1000 об/мин)	По умолчанию	0	Питание ВЫКЛ. и ВКЛ.	-	

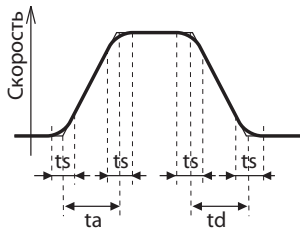
Pn313	Время торможения при плавном пуске						Скорость
Диапазон значений	от 0 до 10 000	Ед.	мс/(1000 об/мин)	По умолчанию	0	Питание ВЫКЛ. и ВКЛ.	–

- ♦ Регулирование скорости путем установления значения разгона/торможения до уровня команды на задание скорости внутри ускорителя.
- ♦ Плавный пуск может быть настроен при вводе команд по скорости на шаговое движение либо при использовании внутренних настроек по скорости.
- ♦ При использовании ускорителя в сочетании с внешним контуром позиционирования значения времени разгона/торможения не устанавливаются. (Как Pn312, так и Pn313 устанавливаются в положение 0.).



Pn314	Настройка времени разгона/торможения по S-образной кривой						Скорость
Диапазон значений	от 0 до 1 000	Ед.	мс	По умолчанию	0	Питание ВЫКЛ. и ВКЛ.	–

- ♦ Установка значение ускорения/торможения по псевдо-S-образной кривой, добавляемого к команде на задание скорости с целью включения функции ровного хода. Рекомендуется для целевых назначений, в рамках которых может произойти определенное воздействие из-за значительного изменения значения разгона или торможения при пуске или останове с линейным разгоном или торможением.



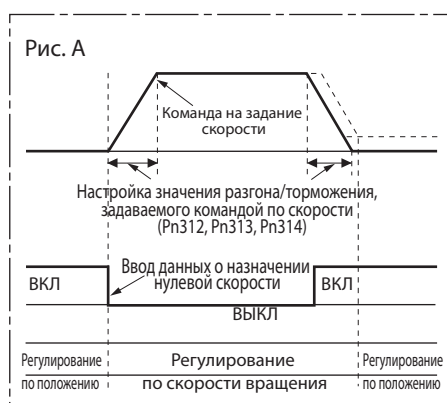
1. Базовое время линейного разгона и время торможения задается соответственно по Pn312 и Pn313.
2. Значение времени согласно S-образной кривой задается по Pn314 (единица измерения: 2 мс) в зависимости от временного промежутка вокруг точки изгиба во время линейного разгона и торможения.

ta: Pn312 $ta/2 > ts$, и $td/2 > ts$
 td: Pn313 используются в
 ts: Pn314 качестве заданных значений.

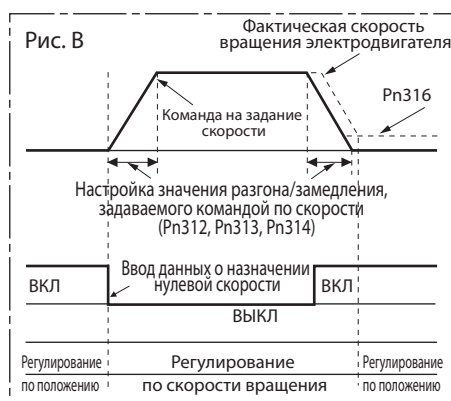
Pn315	Выбор точки назначения нулевой скорости						Скорость	Крутящий момент
Диапазон значений	от 0 до 3	Ед.	–	По умолчанию	0	Питание ВЫКЛ. и ВКЛ.	–	

Пояснения к заданным значениям

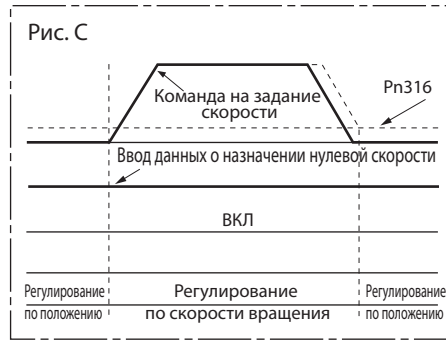
Зад. знач.	Пояснения
0	Функция назначения нулевой скорости отключена.
1	Команда на задание скорости приводится к 0 при вводе данных о назначении нулевой скорости. (См. Рис. А)
2	Команда на задание скорости приводится к 0 при вводе данных о назначении нулевой скорости, а сервосистема блокируется функцией регулирования по положению при достижении фактической скоростью значения ниже Уровня назначения нулевой скорости (Pn316). (См. Рис. В)
3	Сервосистема блокируется функцией регулирования по положению при вводе данных о назначении нулевой скорости, а также при достижении командой на задание скорости значения ниже Уровня назначения нулевой скорости (Pn316). (См. Рис. С)



- ♦ При включении входа назначения нулевой скорости команда на задание скорости принудительно обнуляется.
- ♦ Установка значения разгона/торможения в команде на задание скорости с использованием параметра Времени разгона при плавном пуске (Pn312), Времени торможения при плавном пуске (Pn313) либо Настройки времени разгона/торможения по S-образной кривой (Pn314).



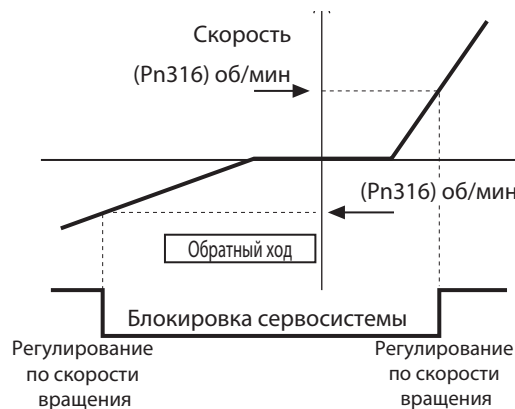
- ♦ При включении входа назначения нулевой скорости команда на задание скорости принудительно обнуляется. Если фактическая скорость вращения двигателя ниже Значения уровня блокировки позиционирования (Pn316), система оперативного управления переключается на регулирование по положению, а сервосистема блокируется. Также при выключении входа назначения нулевой скорости система оперативного управления переключается на регулирование по скорости.
- ♦ Как только команда на задание положения для регулирования по положению принудительно обнуляется, надлежащим образом устанавливается коэффициент усиления контура позиционирования, различные функции выявления ошибок и иные параметры.
- ♦ Данный параметр используется при установке функции Выбора режима РЕГУЛИРОВАНИЯ (Pn001) в положение 1 (регулирование по скорости). Он может работать неправильно, если Настройка режима РЕГУЛИРОВАНИЯ (Pn001) установлена в положение 3 (регулирование по положению или по скорости) или в положение 4 (регулирование по положению или по крутящему моменту).



- ♦ В случае включения входа назначения нулевой скорости и если команда на задание скорости ниже Значения уровня блокировки позиционирования (Pn316), система оперативного управления переключается на регулирование по положению, а сервосистема блокируется.
- ♦ При включении входа назначения нулевой скорости значение команды на задание скорости ни в коем случае не должно быть равным 0. При этом следует изменить значение команды на задание скорости.
- ♦ Как только в ходе регулирования по положению определенная операция выполняется в качестве стандартной операции регулирования по положению, надлежащим образом устанавливается коэффициент усиления контура позиционирования, различные функции выявления ошибок и иные параметры.
- ♦ Данный параметр используется при установке функции Выбора режима РЕГУЛИРОВАНИЯ (Pn001) в положение 1 (регулирование по скорости).

Pn316	Настройка уровня блокировки позиционирования					Скорость	Крутящий момент
Диапазон значений	от 10 до 20 000	Ед.	об/мин	По умолчанию	30	Питание ВЫКЛ. и ВКЛ.	–

- ♦ Когда скорость вращения двигателя меньше заданного значения данного параметра, сервосистема блокируется на регулирование по положению.
- ♦ Задаваемое значение данного параметра действительно как для прямого, так и для обратного хода, независимо от направления вращения двигателя.



Pn317	Выбор уставки по крутящему моменту/предельной скорости					Крутящий момент	
Диапазон значений	от 0 до 2	Ед.	–	По умолчанию	0	Питание ВЫКЛ. и ВКЛ.	–

Пояснения к заданным значениям

Зад. знач.	Уставка по крутящему моменту	Предельная скорость
0	Аналоговый вход 1 (TREF1)	Pn321
1	Аналоговый вход 2 (TREF2)	Аналоговый вход 1 (TREF1)
2	Аналоговый вход 1 (TREF1)	Pn321, Pn322

*Зависит от режима РЕГУЛИРОВАНИЯ

* При настройке режима РЕГУЛИРОВАНИЯ на регулирование по скорости/по крутящему моменту входной сигнал уставки крутящего момента настраивается на аналоговый вход 2.

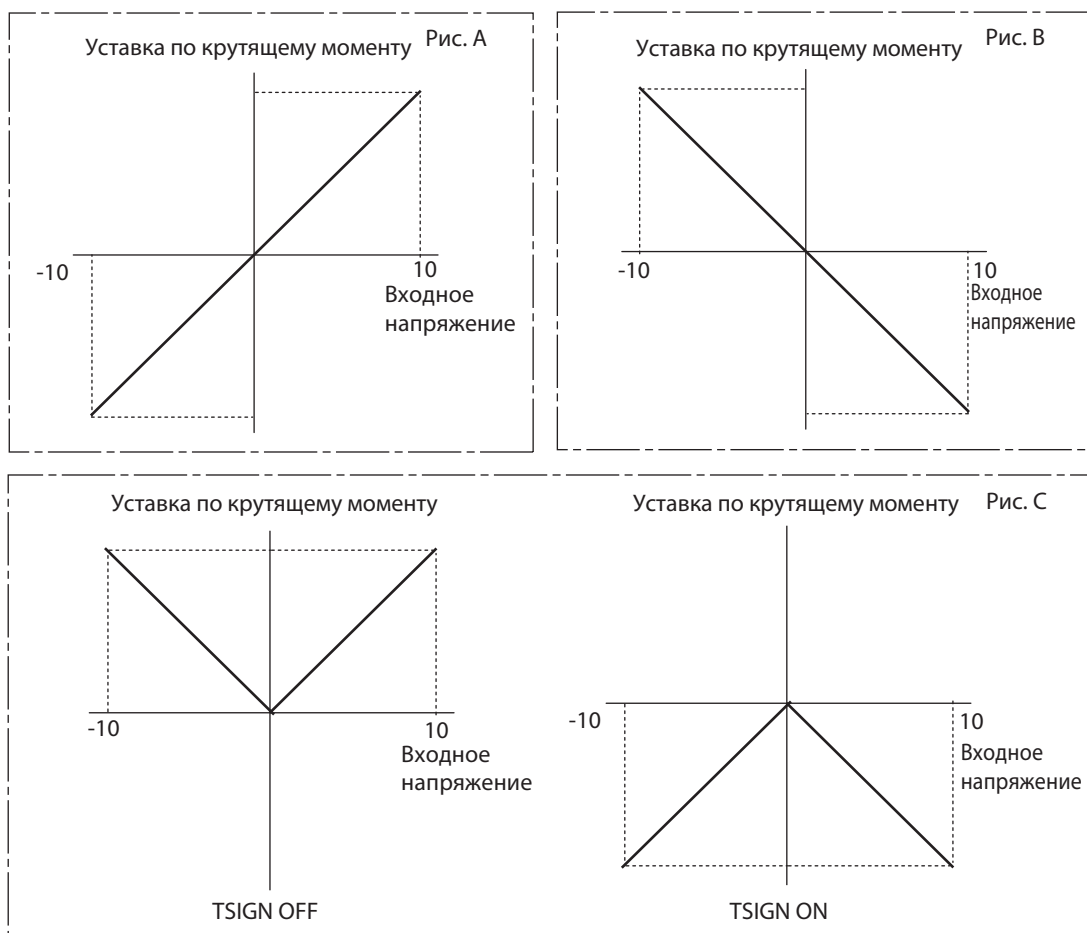
Pn318	Выбор направления подачи сигналов уставки крутящего момента						Крутящий момент
Диапазон значений	от 0 до 1	Ед.	–	По умолчанию	0	Питание ВЫКЛ. и ВКЛ.	–

Пояснения к заданным значениям

Зад. знач.	Пояснения
0	Метод определения направления подачи сигнала уставки крутящего момента: полярностью аналогового сигнала уставки крутящего момента
1	Метод определения направления подачи сигнала уставки крутящего момента: через устройство ввода цифровых данных TSIGN

*По умолчанию значение данного параметра равно 0. При повороте в обратном направлении после подачи команды со знаком «+» сохраняется совместимость со всеми сервоприводами W-серии Accurax.

Выбор уставки по крутящему моменту/ предельной скорости (Pn317)	Выбор направления подачи сигналов уставки крутящего момента (Pn318)	Переключение направления вращения по аналоговому сигналу уставки крутящего момента (Pn320)	Аналоговый сигнал уставки крутящего момента (TREF)	Выбор символа уставки крутящего момента (TSIGN)	Направление вращения двигателя	Сравнительная таблица	
0	0	0	Напряжение со знаком «+» (от 0 до 10 В)	Без изменений	Прямое направление	См. Рис. А	
			Напряжение со знаком «-» (от -10 до 0 В)	Без изменений	Обратное направление		
		1	Напряжение со знаком «+» (от 0 до 10 В)	Без изменений	Обратное направление	См. Рис. В	
			Напряжение со знаком «-» (от -10 до 0 В)	Без изменений	Прямое направление		
	1	Без изменений	ВЫКЛ.	Напряжение со знаком «+» (от 0 до 10 В)	ВЫКЛ.	Прямое направление	См. Рис. С
				Напряжение со знаком «-» (от -10 до 0 В)			
			ВКЛ.	Напряжение со знаком «+» (от 0 до 10 В)	ВКЛ.	Обратное направление	
				Напряжение со знаком «-» (от -10 до 0 В)			



Pn319	Шкала уставок крутящего момента						Крутящий момент
Диапазон значений	от 10 до 100	Ед.	0,1 В/100%	По умолчанию	30	Питание ВЫКЛ. и ВКЛ.	–
<ul style="list-style-type: none"> Установка взаимосвязи между напряжением на входе для задания предельной скорости (VLIM: вывод 14 CN1) и скоростью вращения двигателя. Для получения дополнительной информации о шкале уставок крутящего момента см. Раздел «5-3 Регулирование по крутящему моменту» (п. 5-14). 							
Pn320	Переключение направления вращения по аналоговому сигналу уставки крутящего момента						Крутящий момент
Диапазон значений	от 0 до 1	Ед.	–	По умолчанию	0	Питание ВЫКЛ. и ВКЛ.	–

Пояснения к заданным значениям

Зад. знач.	Пояснения
0	аправление крутящего момента двигателя: Уставка со знаком «+» указывает на прямое направление при рассмотрении с конца вала
1	Направление крутящего момента двигателя: Уставка со знаком «+» указывает на обратное направление при рассмотрении с конца вала

- Обратная полярность входа для подачи сигнала уставки крутящего момента (REF/TREF1: вывод 14 CN1 либо PCL/TREF2: вывод 16 CN1).

8-4 Параметры аналогового управления

Pn321	Настройка значения предельной скорости Крутящий момент						
Диапазон значений	от 0 до 20 000	Ед.	об/мин	По умолчанию	0	Питание ВЫКЛ. и ВКЛ.	–

Pn322	Настройка значения предельной скорости при обратном ходе Крутящий момент						
Диапазон значений	от 0 до 20 000	Ед.	об/мин	По умолчанию	0	Питание ВЫКЛ. и ВКЛ.	–

♦ Соответствующие значения предельной скорости во время регулирования по крутящему моменту представлены в таблице ниже.

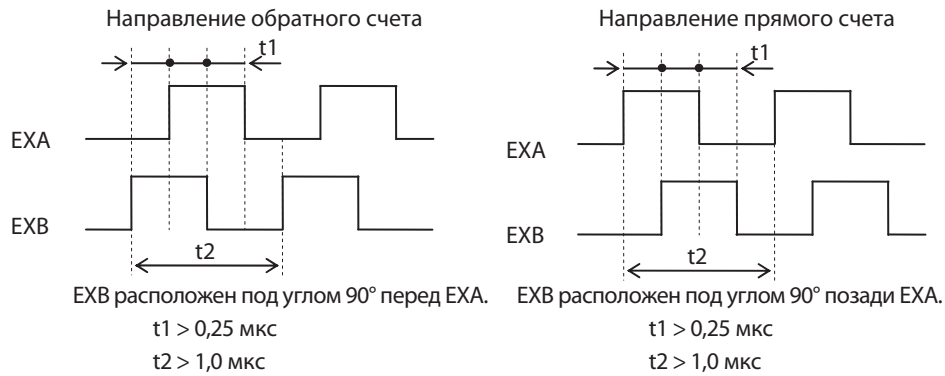
Выбор уставки по крутящему моменту/ предельной скорости (Pn327)	Настройка значения предельной скорости (Pn321)	Настройка значения предельной скорости при обратном ходе (Pn322)	Выбор точки назначения нулевой скорости (Pn315)	Клемма нулевой скорости	Направление подачи аналогового сигнала уставки крутящего момента	Значение предельной скорости
0	от 0 до 20 000	Без изменений	0	Без изменений	Без изменений	Pn321 Зад. знач.
			от 1 до 3	ВЫКЛ.		Pn321 Зад. знач.
				ВКЛ.		0
1	от 0 до 20 000	от 0 до 20 000	0	Без изменений	Прямое направление	Pn321 Зад. знач.
					Обратное направление	Pn322 Зад. знач.
	от 0 до 20 000	от 1 до 20 000	от 1 до 3	ВЫКЛ.	Прямое направление	Pn321 Зад. знач.
					Обратное направление	Pn322 Зад. знач.
	от 0 до 20 000	от 1 до 20 000	от 1 до 3	ВКЛ.	Без изменений	0

Pn323	Выбор типа импульса с внешнего датчика обратной связи Полностью замкнутый контур позиционирования						
Диапазон значений	от 0 до 2	Ед.	–	По умолчанию	0	Питание ВЫКЛ. и ВКЛ.	Да

Пояснения к заданным значениям

Зад. знач.	Пояснения
0	Тип АВ фазного выхода * 1
1	Последовательный тип связи (характеристики инкрементного энкодера)
2	Последовательный тип связи (характеристики абсолютного энкодера)

*1. Пояснения к направлению счета внутренних процессов усилителя относительно внешнего энкодера типа АВ фазного выхода даются ниже.



- ♦ Для направления соединения с внешним энкодером задается такое направление, при котором прямой счет ведется, когда вал двигателя вращается в направлении против часовой стрелки, а обратный счет ведется, когда вал двигателя вращается в направлении по часовой стрелке. Если направление соединения не может быть выбрано в связи с условиями установки и т.д., то направление счета может быть изменено на противоположное с помощью функции Переключения направления подачи импульса с внешнего датчика обратной связи (Pn326).
- ♦ Следует принять к сведению, что, если Pn000 = 1, направление счета по данной шкале становится противоположным направлению счета, используемого для контроля общего числа импульсов обратной связи от внешнего энкодера и т.д.
Если Pn000 = 0, то направление данного счета отвечает направлению счета, производимого в целях контроля.
- ♦ Даже в тех случаях, когда скорость усилителя находится в пределах указанного диапазона, ошибка разгона возникает, если скорость вращения вала двигателя превышает максимальную.

Pn324	Числитель импульсов с внешнего датчика обратной связи						Полностью замыкаемый контур позиционирования
Диапазон значений	от 0 до 2 ²⁰	Ед.	–	По умолчанию	0	Питание ВЫКЛ. и ВКЛ.	Да

Pn325	Знаменатель импульсов с внешнего датчика обратной связи						Полностью замыкаемый контур позиционирования
Диапазон значений	от 1 до 2 ²⁰	Ед.	–	По умолчанию	10000	Питание ВЫКЛ. и ВКЛ.	Да

♦ Проверка количества импульсов энкодера за один оборот двигателя и количества импульсов от внешнего энкодера за один оборот двигателя, а также установка значения числителя импульсов с внешнего датчика обратной связи (Pn324) и знаменателя импульсов с внешнего датчика обратной связи (Pn325).

$$\frac{Pn324}{Pn325} = \frac{\text{Разрешающая способность энкодера на один оборот двигателя [импульс]}}{\text{Разрешающая способность от внешнего энкодера на один оборот двигателя [импульс]}}$$

- ♦ Если это соотношение будет неверно, то будет увеличиваться отклонение между положением, рассчитываемым от подаваемых с энкодера импульсов, и положением, рассчитываемым от импульсов от внешнего энкодера. В частности, при значительном расстоянии перемещения будет иметь место ошибка чрезмерного отклонения.
- ♦ Установка параметра Pn324 на 0 с целью произведения автоматической настройки разрешающей способности энкодера в качестве числителя.

8-4 Параметры аналогового управления

Pn326	Переключение направления подачи импульсов с внешнего датчика обратной связи <small>Полностью замыкаемый контур позиционирования</small>						
Диапазон значений	от 0 до 1	Ед.	–	По умолчанию	0	Питание ВЫКЛ. и ВКЛ.	Да

Пояснения к заданным значениям

Зад. знач.	Пояснения
0	Нереверсивное направление счета импульсов с внешнего датчика обратной связи
1	Реверсивное направление счета импульсов с внешнего датчика обратной связи

Pn327	Настройка канала Z подачи импульсов с внешнего датчика обратной связи <small>Полностью замыкаемый контур позиционирования</small>						
Диапазон значений	от 0 до 1	Ед.	–	По умолчанию	0	Питание ВЫКЛ. и ВКЛ.	Да

Пояснения к заданным значениям

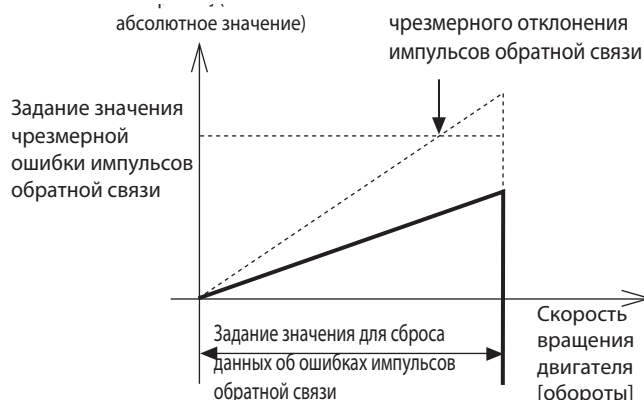
Зад. знач.	Пояснения
0	Включение функции обнаружения разъединения канала Z
1	Отключение функции обнаружения разъединения канала Z

Pn328	Уровень переполнения счетчика ошибок внутренних/внешних импульсов обратной связи <small>Полностью замыкаемый контур позиционирования</small>						
Диапазон значений	1 to 2^{27}	Ед.	Единица измерения управляющего сигнала	По умолчанию	16000	Питание ВЫКЛ. и ВКЛ.	Да

- ♦ Установка допустимой разницы (ошибки импульса обратной связи) между положением двигателя (энкодера) и положением нагрузки (от внешнего энкодера) в управляющих единицах измерения.

Pn329	Сброс данных счетчика ошибок внутренних/внешних импульсов обратной связи <small>Полностью замыкаемый контур позиционирования</small>						
Диапазон значений	от 0 до 100	Ед.	Оборот	По умолчанию	0	Питание ВЫКЛ. и ВКЛ.	Да

- ♦ Данные об ошибке импульса обратной связи сбрасываются каждый раз, когда число наработанных оборотов двигателя достигает значения, определяемого параметром Сброса данных счетчика ошибок внутренних/внешних импульсов обратной связи (Pn329). Может использоваться в случаях накопления ошибок импульсов обратной связи вследствие проскальзывания.



- ♦ При использовании функции сброса данных об ошибках импульсов обратной связи необходимо убедиться в том, что установлено соответствующее значение параметра сброса данных об ошибках импульсов обратной связи. В случае чрезвычайно малой величины может не выполняться функция защиты от операций с ошибками, вызванных ошибочным подключением внешнего энкодера.

Следует уделить достаточное внимание обеспечению безопасности.

8-5 Параметры настройки интерфейсного контрольного устройства

Pn400	Выбор входного сигнала 1							<input type="button" value="Все"/>
Диапазон значений	от 0 до 00FFFFFFh	Ед.	–	По умолчанию	8553090	Питание ВЫКЛ. и ВКЛ.	Да	
Pn401	Выбор входного сигнала 2							<input type="button" value="Все"/>
Диапазон значений	от 0 до 00FFFFFFh	Ед.	–	По умолчанию	8487297	Питание ВЫКЛ. и ВКЛ.	Да	
Pn402	Выбор входного сигнала 3							<input type="button" value="Все"/>
Диапазон значений	от 0 до 00FFFFFFh	Ед.	–	По умолчанию	9539850	Питание ВЫКЛ. и ВКЛ.	Да	
Pn403	Выбор входного сигнала 4							<input type="button" value="Все"/>
Диапазон значений	от 0 до 00FFFFFFh	Ед.	–	По умолчанию	394758	Питание ВЫКЛ. и ВКЛ.	Да	
Pn404	Выбор входного сигнала 5							<input type="button" value="Все"/>
Диапазон значений	от 0 до 00FFFFFFh	Ед.	–	По умолчанию	4108	Питание ВЫКЛ. и ВКЛ.	Да	
Pn405	Выбор входного сигнала 6							<input type="button" value="Все"/>
Диапазон значений	от 0 до 00FFFFFFh	Ед.	–	По умолчанию	197379	Питание ВЫКЛ. и ВКЛ.	Да	
Pn406	Выбор входного сигнала 7							<input type="button" value="Все"/>
Диапазон значений	от 0 до 00FFFFFFh	Ед.	–	По умолчанию	3847	Питание ВЫКЛ. и ВКЛ.	Да	
Pn407	Выбор входного сигнала 8							<input type="button" value="Все"/>
Диапазон значений	от 0 до 00FFFFFFh	Ед.	–	По умолчанию	263172	Питание ВЫКЛ. и ВКЛ.	Да	
Pn408	Выбор входного сигнала 9							<input type="button" value="Все"/>
Диапазон значений	от 0 до 00FFFFFFh	Ед.	–	По умолчанию	328965	Питание ВЫКЛ. и ВКЛ.	Да	
Pn409	Выбор входного сигнала 10							<input type="button" value="Все"/>
Диапазон значений	от 0 до 00FFFFFFh	Ед.	–	По умолчанию	3720	Питание ВЫКЛ. и ВКЛ.	Да	
Pn410	Выбор выходного сигнала 1							<input type="button" value="Все"/>
Диапазон значений	от 0 до 00FFFFFFh	Ед.	–	По умолчанию	197379	Питание ВЫКЛ. и ВКЛ.	Да	

8-5 Параметры настройки интерфейсного контрольного устройства

Pn411	Выбор выходного сигнала 2							Все
Диапазон значений	от 0 до 00FFFFFFh	Ед.	–	По умолчанию	131586	Питание Выкл. и Вкл.	Да	
Pn412	Не используется							Все
Диапазон значений	–	Ед.	–	По умолчанию	–	Питание Выкл. и Вкл.	–	
Pn413	Выбор выходного сигнала 4							Все
Диапазон значений	от 0 до 00FFFFFFh	Ед.	–	По умолчанию	65793	Питание Выкл. и Вкл.	Да	
♦Для получения дополнительной информации о настройках см. Раздел «6-10 Входной/выходной сигнал последовательного действия» (п. 6-37).								
Pn416	Выбор аналогового контрольного устройства 1							Все
Диапазон значений	от 0 до 21	Ед.	–	По умолчанию	0	Питание Выкл. и Вкл.	–	

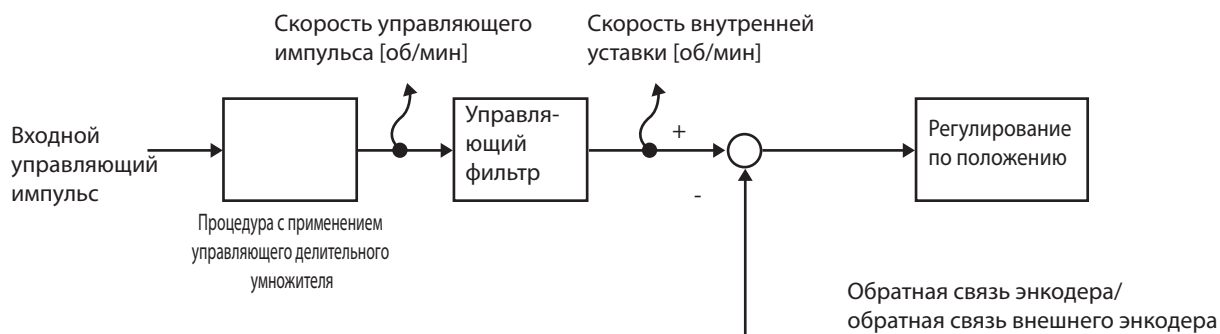
Пояснения к заданным значениям

Зад. знач.	Пояснения		
	Тип контрольного устройства	Ед.	Коэффициент выходного усиления при Pn417 = 0
0	Скорость вращения двигателя	об/мин	500
1	Скорость команды позиционирования* 3	об/мин	500
2	Скорость команды внутреннего позиционирования* 3	об/мин	500
3	Команда регулирования по скорости	об/мин	500
4	Уставка крутящего момента	%	33
5	Ошибка команды позиционирования* 4	импульс (управляющая единица исчисления)	3 000
6	Ошибка позиционирования энкодера* 4	импульс (единица исчисления энкодера)	3 000
7	Ошибка полного замыкания* 4	импульс (единица исчисления внешнего энкодера)	3 000
8	Смешанная ошибка	импульс (управляющая единица исчисления)	3 000
9	Напряжение на P-N-переходе	В	80
10	Коэффициент использования рекуперации	%	33
11	Коэффициент использования перегрузки	%	33
12	Предельное значение крутящего момента прямого хода	%	33
13	Предельное значение крутящего момента обратного хода	%	33
14	Предельное значение по скорости	об/мин	500

8-5 Параметры настройки интерфейсного контрольного устройства

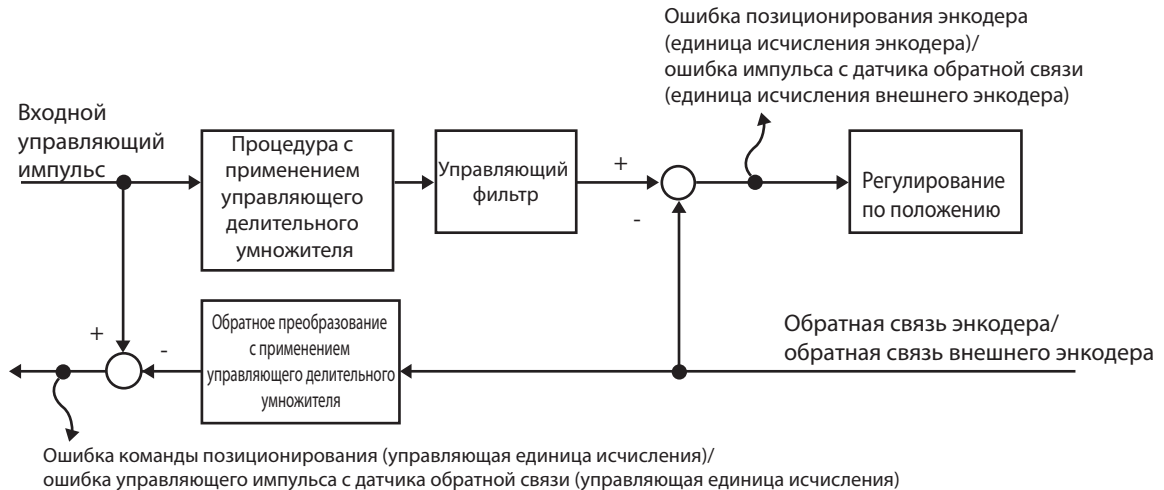
Зад. знач.	Пояснения		
	Тип контрольного устройства	Ед.	Коэффициент выходного усиления при Pn417 = 0
15	Коэффициент инерции	%	500
16	Аналоговый вход 1 * 2	V	1
17	Аналоговый вход 2 * 2	V	1
18	Аналоговый вход 3 * 2	V	1
19	Заводские настройки	–	–
20	Температура привода	°C	10
21	Данных энкодера на 1 оборот* 1	импульс (единица исчисления энкодера)	110 000

- *1. Прямое и обратное направления передачи данных контрольным устройством – это направление, задаваемое в параметре Pn000. Тем не менее, направление против часовой стрелки будет прямым для передачи данных абсолютного энкодера на 1 оборот. Нормальным значением являются данные на выходе инкрементного энкодера после первой канала Z на входе.
- *2. Аналоговые входы 1-3 будут выдавать напряжение на клеммы, даже когда клеммы использоваться не будут.
- *3. В соответствии с подаваемым управляющим импульсом скорость управляющего импульса будет действовать до прохождения управляющего фильтра (постоянной времени срабатывания фильтра уставки позиционирования и постоянной времени срабатывания сглаживающего фильтра), а внутренняя управляющая скорость – после прохождения управляющего фильтра.
- *4. Ошибка команды на позиционирование является ошибкой от входного управляющего импульса, в то время как ошибка позиционирования энкодера или ошибка позиционирования полного замыкания – ошибкой на входе контура позиционирования.



- *4. Ошибки позиционирования и ошибки импульса обратной связи бывают 2-х видов: в единице исчисления энкодера/внешнего энкодера и в управляющей единице исчисления. Единица исчисления энкодера/внешнего энкодера будет давать ошибку в части входного сигнала регулирования по положению, а управляющая единица исчисления – ошибку входного управляющего импульса.

8-5 Параметры настройки интерфейсного контрольного устройства



Pn417	Масштабирование аналогового контрольного устройства 1						Все
Диапазон значений	от 0 до 214 748 364	Ед.	Единица исчисления контрольного устройства по параметру Pn416/B	По умолчанию	0	Питание ВЫКЛ. и ВКЛ.	–

♦ Установка коэффициента выходного усиления для аналогового контрольного устройства 1.

Pn418	Выбор аналогового контрольного устройства 2						Все
Диапазон значений	от 0 до 21	Ед.	–	По умолчанию	4	Питание ВЫКЛ. и ВКЛ.	–

♦ Выбор типа аналогового контрольного устройства 2.
♦ Задаваемое по данному параметру значение идентично значению типа аналогового контрольного устройства 1 (Pn416).

Pn419	Масштабирование аналогового контрольного устройства 2						Все
Диапазон значений	от 0 до 214 748 364	Ед.	Единица исчисления контрольного устройства по параметру Pn418/B	По умолчанию	0	Питание ВЫКЛ. и ВКЛ.	–

♦ Установка коэффициента выходного усиления для аналогового контрольного устройства 2.

Pn421	Выбор выхода аналогового контрольного устройства						Все
Диапазон значений	от 0 до 2	Ед.	–	По умолчанию	0	Питание ВЫКЛ. и ВКЛ.	–

♦ Производится выбор полярности напряжения на выходе аналогового контрольного устройства.

8-5 Параметры настройки интерфейсного контрольного устройства

Зад. знач.	Выходной диапазон	Выходные данные
0	от -10 до 10 В	<p>Выходное напряжение [В]</p> <p>Скорость вращения двигателя</p>
1	от 0 до 10 В	<p>Выходное напряжение [В]</p> <p>Скорость вращения двигателя</p>
2	от 0 до 10 В	<p>Выходное напряжение [В]</p> <p>Скорость вращения двигателя</p>

♦ Когда используется контрольное устройство типа, предназначенного для частоты вращения двигателя, а коэффициент усиления преобразования равен 500 (1 В = 500 об/мин)

Pn422	Смещение на аналоговом входе 1						Все
Диапазон значений	от -5 578 до 5 578	Ед.	0,359 мВ	По умолчанию	0	Питание ВЫКЛ. и ВКЛ.	-

- ♦ Корректировка смещения на входе для подачи команд на задание скорости (REF: вывод 14 CN1).
- ♦ Величина корректировки приблизительно равна 0,359 мВ, кратным заданному значению. Существует 2 способа скорректировать смещение.
 - Корректировка в ручном режиме
 - Корректировка в автоматическом режиме
- ♦ Корректировка в ручном режиме производится в следующем порядке:
 - Для корректировки смещения по отдельным приводам следует точно ввести значение 0 В через вход для подачи команд по скорости/крутящему моменту (REF/TREF1) (либо подсоединиться к земле логических сигналов), а затем установить такое значение данного параметра, при котором двигатель вращаться не будет.
 - При использовании контура позиционирования в главном устройстве устанавливается такое значение данного параметра, при котором в состоянии останова после блокировки сервосистемы отсутствует совокупное количество импульсов.
- ♦ Корректировка в автоматическом режиме производится в следующем порядке:
 - При выполнении автоматической корректировки смещения данный параметр будет устанавливаться автоматически. Для ознакомления с методом автоматической корректировки смещения см. Раздел «Автоматическая корректировка смещения на аналоговом входе» (п. 9-27).

8-5 Параметры настройки интерфейсного контрольного устройства

Pn423	Постоянная времени срабатывания фильтра на аналоговом входе 1						Все
Диапазон значений	от 0 до 6 400	Ед.	0.01 мс	По умолчанию	0	Питание ВЫКЛ. и ВКЛ.	–

- ♦ Установка значения постоянной времени срабатывания фильтра запаздывания первого порядка на входе для подачи команд на задание скорости (REF: вывод 14 CN1).

Pn424	Избыточный аналоговый вход 1						Все
Диапазон значений	от 0 до 100	Ед.	0.1 В	По умолчанию	0	Питание ВЫКЛ. и ВКЛ.	–

- ♦ Установка уровня переполнения по входу для подачи команд на задание скорости (REF: вывод 14 CN1) либо входу для подачи сигнала уставки крутящего момента (TREF1: вывод 14 CN1) с помощью напряжения, получаемого после компенсации смещения.
- ♦ Избыточный аналоговый вход (сигнал ошибки № 39) будет отключен, если данный параметр будет установлен на 0.

Pn425	Смещение на аналоговом входе 2						Все
Диапазон значений	от –342 до 342	Ед.	5.86 мВ	По умолчанию	0	Питание ВЫКЛ. и ВКЛ.	–

- ♦ Корректировка смещения на входе для подачи команд на задание скорости (REF: вывод 14 CN1).
- ♦ Величина корректировки приблизительно равна 5,86 мВ, кратным заданному значению.
- ♦ Существует 2 способа скорректировать смещение.
 - Корректировка в ручном режиме
 - Корректировка в автоматическом режиме
- ♦ Корректировка в ручном режиме производится в следующем порядке:
 - Для корректировки смещения по отдельным приводам следует точно ввести значение 0 В через вход для подачи команд по скорости/крутящему моменту (REF/TREF1) (либо подсоединиться к земле логических сигналов), а затем установить такое значение данного параметра, при котором двигатель вращаться не будет.
 - При использовании контура позиционирования в главном устройстве устанавливается такое значение данного параметра, при котором в состоянии останова после блокировки сервосистемы отсутствует совокупное количество импульсов.
- ♦ Корректировка в автоматическом режиме производится в следующем порядке:
При выполнении автоматической корректировки смещения данный параметр будет устанавливаться автоматически. Для ознакомления с методом автоматической корректировки смещения см. Раздел «Автоматическая корректировка смещения на аналоговом входе» (п. 9-27).

Pn426	Постоянная времени срабатывания фильтра на аналоговом входе 2						Все
Диапазон значений	от 0 до 6 400	Ед.	0.01 мс	По умолчанию	0	Питание ВЫКЛ. и ВКЛ.	–

- ♦ Установка значения постоянной времени срабатывания фильтра запаздывания первого порядка на входе для подачи команд на задание скорости (REF: вывод 14 CN1).

Pn427	Избыточный аналоговый вход 2						Все
Диапазон значений	от 0 до 100	Ед.	0.1 В	По умолчанию	0	Питание ВЫКЛ. и ВКЛ.	–

- ♦ Установка уровня переполнения по входу для подачи команд на задание скорости (REF: вывод 14 CN1) либо входу для подачи сигнала уставки крутящего момента (TREF1: вывод 14 CN1) с помощью напряжения, получаемого после компенсации смещения.
- ♦ Избыточный аналоговый вход (сигнал ошибки № 39) будет отключен, если данный параметр будет установлен на 0.

8-5 Параметры настройки интерфейсного контрольного устройства

Pn428	Смещение на аналоговом входе 3						<input type="button" value="Все"/>
Диапазон значений	от -342 до 342	Ед.	5.86 мВ	По умолчанию	0	Питание ВЫКЛ. и ВКЛ.	-

- ♦ Корректировка смещения на входе для подачи команд на задание скорости (REF: вывод 14 CN1).
- ♦ Величина корректировки приблизительно равна 5 мВ, кратным заданному значению.
- ♦ Существует 2 способа скорректировать смещение.
 - Корректировка в ручном режиме
 - Корректировка в автоматическом режиме
- ♦ Корректировка в ручном режиме производится в следующем порядке:
 - Для корректировки смещения по отдельным приводам следует точно ввести значение 0 В через вход для подачи команд по скорости/крутящему моменту (REF/TREF1) (либо подсоединиться к земле логических сигналов), а затем установить такое значение данного параметра, при котором двигатель вращаться не будет.
 - При использовании контура позиционирования в главном устройстве устанавливается такое значение данного параметра, при котором в состоянии останова после блокировки сервосистемы отсутствует совокупное количество импульсов.
- ♦ Корректировка в автоматическом режиме производится в следующем порядке:
При выполнении автоматической корректировки смещения данный параметр будет устанавливаться автоматически. Для ознакомления с методом автоматической корректировки смещения см. Раздел «Автоматическая корректировка смещения на аналоговом входе» (п. 9-27).

Pn429	Постоянная времени срабатывания фильтра на аналоговом входе 3						<input type="button" value="Все"/>
Диапазон значений	от 0 до 6 400	Ед.	0.01 мс	По умолчанию	0	Питание ВЫКЛ. и ВКЛ.	-

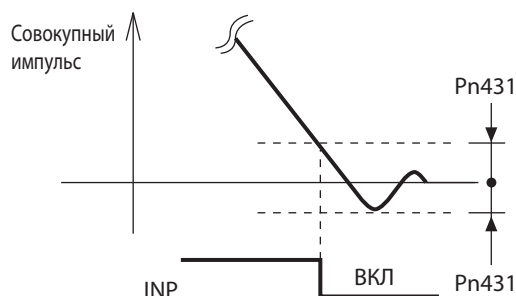
- ♦ Установка значения постоянной времени срабатывания фильтра запаздывания первого порядка на входе для подачи команд на задание скорости (REF: вывод 14 CN1).

Pn430	Избыточный аналоговый вход 3						<input type="button" value="Все"/>
Диапазон значений	от 0 до 100	Ед.	0.1 В	По умолчанию	0	Питание ВЫКЛ. и ВКЛ.	-

- ♦ Установка уровня переполнения по входу для подачи команд на задание скорости (REF: вывод 14 CN1) либо входу для подачи сигнала уставки крутящего момента (TREF1: вывод 14 CN1) с помощью напряжения, получаемого после компенсации смещения.
- ♦ Избыточный аналоговый вход (сигнал ошибки № 39) будет отключен, если данный параметр будет установлен на 0.

Pn431	Диапазон 1 завершения позиционирования				<input type="button" value="Положение"/>	<input type="button" value="Полностью замыкнутый контур позиционирования"/>	
Диапазон значений	от 0 до 262 144	Ед.	Единица измерения управляющего сигнала	По умолчанию	10	Питание ВЫКЛ. и ВКЛ.	-

- ♦ Используется в сочетании с параметром Выбора условия завершения позиционирования (Pn432) для настройки синхронизации вывода выходных данных о завершении позиционирования. Выходные данные о завершении позиционирования (INP) выводятся, когда после завершения ввода управляющего импульса серводвигатель (рабочая часть) прекращает движение, а совокупное число импульсов в счетчике ошибок находится в пределах заданного значения данного параметра.
- ♦ Для настройки используется управляющая единица исчисления, но с помощью функции Выбора единицы исчисления для настройки позиционирования (Pn520) она может быть изменена на единицу исчисления энкодера. Тем не менее, следует помнить, что при этом также будет изменена единица исчисления уровня переполнения счетчика ошибок.
- ♦ Если для данного параметра будет установлено очень малое значение, то увеличится время, необходимое для вывода сигнала INP, что может приводить к возникновению к дробления в процессе вывода. Настройки диапазона завершения позиционирования не влияют на точность окончательного позиционирования.



Pn432	Выбор условия завершения позиционирования						<input type="checkbox"/> Положение	<input type="checkbox"/> Полностью замкнутый контур позиционирования
Диапазон значений	от 0 до 3	Ед.	–	По умолчанию	0	Питание ВЫКЛ. и ВКЛ.	–	

Пояснения к заданным значениям

Зад. знач.	Пояснения
0	Выход для сигналов завершения позиционирования включается, когда ошибка позиционирования находится в пределах Диапазона 1 завершения позиционирования (Pn431).
1	Выход для сигналов завершения позиционирования включается, когда ошибка позиционирования находится в пределах Диапазона 1 завершения позиционирования (Pn431) и отсутствует команда на позиционирование.
2	Выход для сигналов завершения позиционирования включается, когда включен сигнал определения нулевой скорости, ошибка позиционирования находится в пределах Диапазона 1 завершения позиционирования (Pn431) и отсутствует команда на позиционирование.
3	Выход для сигналов завершения позиционирования включается, когда ошибка позиционирования находится в пределах Диапазона 1 завершения позиционирования (Pn431) и отсутствует команда на позиционирование. Включенное состояние будет сохраняться до истечения Времени удержания по завершении позиционирования (Pn433). После этого, исходя из определяемой на этот момент ошибки позиционирования, будет принято решение о включении/выключении.

♦ Используется в сочетании с параметром Диапазона 1 завершения позиционирования (Pn431) для настройки операций по выводу данных о завершении позиционирования (INP: вывод 39 CN1).

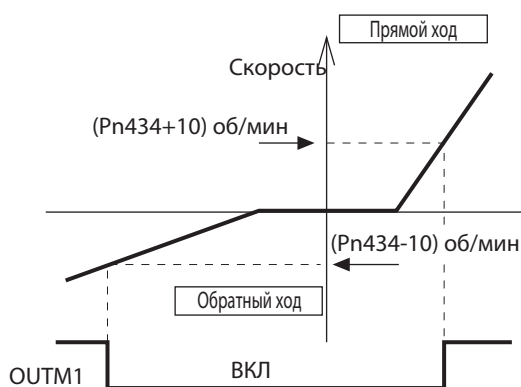
Pn433	Время удержания по завершении позиционирования						<input type="checkbox"/> Положение	<input type="checkbox"/> Полностью замкнутый контур позиционирования
Диапазон значений	от 0 до 30 000	Ед.	1 мс	По умолчанию	0	Питание ВЫКЛ. и ВКЛ.	–	

♦ При установке параметра Времени удержания по завершении позиционирования (Pn433) на 0 время удержания переходит в режим бесконечности, и включенное состояние удерживается до подачи следующей команды на позиционирование.

Pn434	Определение нулевой скорости						<input type="checkbox"/> Все
Диапазон значений	от 10 до 20 000	Ед.	об/мин	По умолчанию	50	Питание ВЫКЛ. и ВКЛ.	–

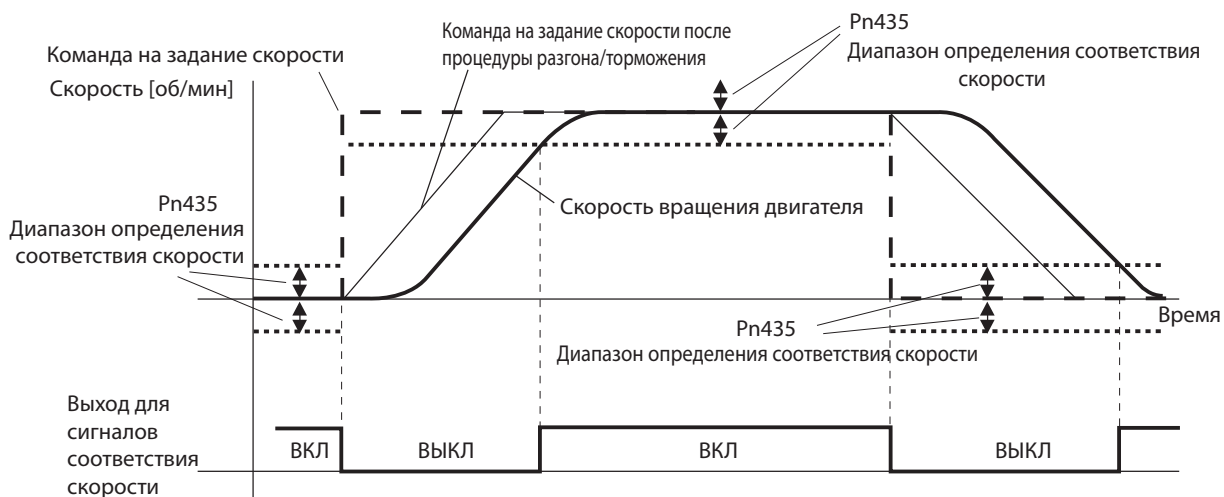
- ♦ Параметры синхронизации выхода общего назначения задаются скоростью вращения, выражаемой в об/мин.
- ♦ Когда скорость вращения двигателя меньше заданного значения данного параметра, включается выход общего назначения 1 (ZSP).
- ♦ Задаваемое значение данного параметра действительно как для прямого, так и для обратного хода, независимо от направления вращения двигателя. Гистерезис данной настройки составляет 10 об/мин.

8-5 Параметры настройки интерфейсного контрольного устройства



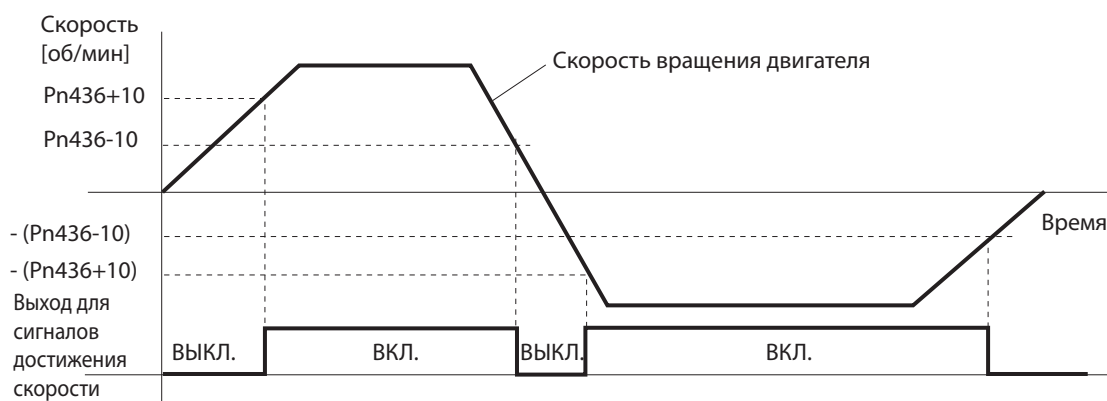
Pn435	Ширина диапазона определения соответствия скорости						Скорость
Диапазон значений	от 10 до 20 000	Ед.	об/мин	По умолчанию	50	Питание ВЫКЛ. и ВКЛ.	–

- ♦ Когда команда на задание скорости и скорость вращения двигателя идентичны, выдается выходной сигнал соответствия скорости.
- ♦ Гистерезис определения данной настройки составляет 10 об/мин.



Pn436	Скорость вращения для обнаружения вращения двигателя						Скорость
Диапазон значений	от 10 до 20 000	Ед.	об/мин	По умолчанию	1000	Питание ВЫКЛ. и ВКЛ.	–

- ♦ Выходной сигнал достижения скорости выдается, когда скорость вращения двигателя достигает скорости, заданной в качестве достигаемой.
- ♦ Гистерезис определения данной настройки составляет 10 об/мин.



8-5 Параметры настройки интерфейсного контрольного устройства

Pn437	Время торможения при остановке						Все
Диапазон значений	от 0 до 10 000	Ед.	1 мс	По умолчанию	0	Питание ВЫКЛ. и ВКЛ.	–

- ♦ Установка времени, необходимого для обесточивания серводвигателя (отключения сервосистемы) после включения выхода для блокировки сигналов отпускания тормоза (BKIR: вывод 10 CN1) (то есть, удержания тормозов), когда при остановке серводвигателя вводится статус отключения сервосистемы.
- ♦ Когда серводвигатель остановлен, а команда Серво ВКЛ (RUN) выключается, включается блокировка сигнала отпускания тормоза (BKIR) и по истечении установленного времени (установленного значения x мс) сервосистема выключается.



- ♦ Для предотвращения смещения или падения мотора (рабочей части) из-за задержки в срабатывании тормоза (tb) его настройку следует произвести в следующем порядке.
- ♦ Время торможения при остановке (установленное значение x 1 мс) $\geq tb$
- ♦ Для получения более подробной информации см. Раздел «6-6 Блокировка сигналов отпускания тормоза» (п. 6-20).

Pn438	Время торможения в работающем состоянии						Все
Диапазон значений	от 0 до 10 000	Ед.	1 мс	По умолчанию	0	Питание ВЫКЛ. и ВКЛ.	–

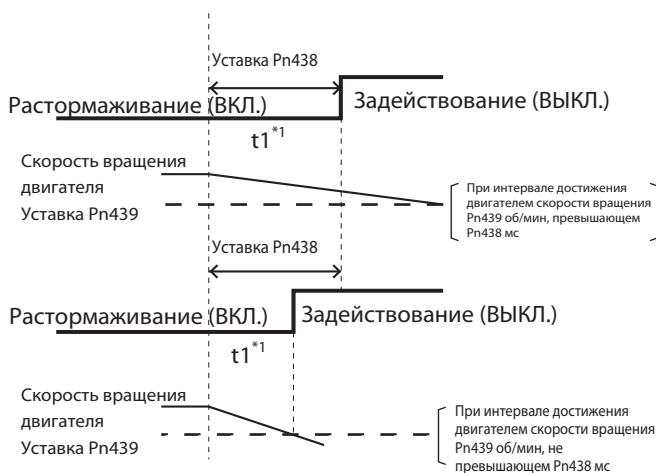
- ♦ Установка времени, необходимого для отключения выхода для блокировки сигналов отпускания тормоза (BKIR: вывод 10 CN1) после обнаружения факта выключения команды Серво ВКЛ (RUN: вывод 29 CN1), когда при работающем серводвигателе вводится статус отключения сервосистемы. Когда при работающем серводвигателе команда Серво ВКЛ (RUN) выключается, двигатель замедляется для уменьшения скорости вращения, а по истечении установленного времени (установленного значения x 1 мс) включается блокировка сигналов отпускания тормоза (BKIR).

8-5 Параметры настройки интерфейсного контрольного устройства



- ♦ Тв на рисунке выше – это время торможения в работающем состоянии (установленное значение $\times 1$ мс) или время, протекающее до снижения скорости вращения двигателя до уровня 30 об/мин или ниже, в зависимости от того, какой из этих интервалов короче.
- ♦ Для получения более подробной информации см. Раздел «6-6 Блокировка сигналов отпускаения тормоза» (п. 6-20).

Pn439	Настройка скорости растормаживания						Все
Диапазон значений	от 30 до 3 000	Ед.	об/мин	По умолчанию	30	Питание ВЫКЛ. и ВКЛ.	Да



Pn440	Выбор 1 предупредительной сигнализации						Все
Диапазон значений	от 0 до 10	Ед.	–	По умолчанию	0	Питание ВЫКЛ. и ВКЛ.	–

Пояснения к заданным значениям

Зад. знач.	Пояснения
0	Не выбрана
1	Сигнализация о перегрузке
2	Сигнализация о чрезмерной рекуперации
3	Сигнализация состояния аккумуляторной батареи
4	Сигнализация состояния вентилятора
5	Сигнализация о сообщениях энкодера
8	Сигнализация перегрева энкодера
9	Сигнализация об ошибке внешнего энкодера
10	Сигнализация об ошибке сообщений внешнего энкодера

- ♦ Разрешается устанавливать значения только от 0 до 5 и от 8 до 10.
- ♦ Для получения дополнительной информации о настройках см. Раздел «11-2 Перечень предупредительных сигналов» (п. 11-5).

Pn441	Выбор предупредительной сигнализации 2							<input type="text" value="Все"/>
Диапазон значений	от 0 до 7	Ед.	–	По умолчанию	0	Питание ВЫКЛ. и ВКЛ.	–	

- ♦ Задаваемые по данному параметру значения идентичны значениям по параметру Выбора 1 предупредительной сигнализации (Pn440).

Pn442	Диапазон 2 завершения позиционирования						<input type="text" value="Положение"/>	<input type="text" value="Полностью замкнутый контур позиционирования"/>
Диапазон значений	от 0 до 262 144	Ед.	Единица исчисления управляющего сигнала	По умолчанию	10	Питание ВЫКЛ. и ВКЛ.	–	

- ♦ Установка диапазона завершения позиционирования.
- ♦ Задаваемые по данному параметру значения идентичны значениям по параметру Диапазона 1 завершения позиционирования (Pn431).

8-6 Расширенные параметры

Pn500	Числитель коэффициента усиления электронного редуктора 2						<input type="text" value="Положение"/>
Диапазон значений	от 0 до 2 ³⁰	Ед.	–	По умолчанию	0	Питание ВЫКЛ. и ВКЛ.	–

Pn501	Числитель коэффициента усиления электронного редуктора 3						<input type="text" value="Положение"/>
Диапазон значений	от 0 до 2 ³⁰	Ед.	–	По умолчанию	0	Питание ВЫКЛ. и ВКЛ.	–

Pn502	Числитель коэффициента усиления электронного редуктора 4						<input type="text" value="Положение"/>
Диапазон значений	от 0 до 2 ³⁰	Ед.	–	По умолчанию	0	Питание ВЫКЛ. и ВКЛ.	–

Pn503	Знаменатель значения энкодера						<input type="text" value="Все"/>
Диапазон значений	от 0 до 262 144	Ед.	–	По умолчанию	0	Питание ВЫКЛ. и ВКЛ.	Да

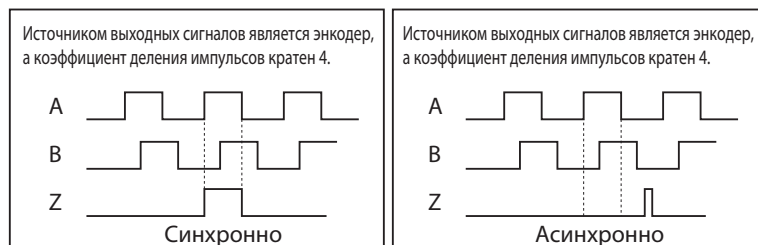
- ♦ Если знаменатель значения энкодера ≠ 0, деление производится по коэффициенту, определяемому по представленной ниже формуле.

$$\frac{\text{Импульс обратной связи энкодера} \rightarrow \text{Pn011}}{\text{Pn503}} \rightarrow \text{выходной импульс}$$

- ♦ Следовательно, при подсчете импульсов со стороны главного устройства после прохождения ими процедуры четырехкратного умножения формула будет выглядеть следующим образом.
- ♦ Показатель разрешающей способности импульсного выхода на оборот

$$= \frac{\text{Pn011}}{\text{Pn503}} \times \text{Разрешающая способность энкодера}$$

- ♦ Разрешающая способность импульсного выхода на оборот никогда не превысит разрешающей способности энкодера. (Если будут использоваться приведенные выше настройки, то разрешающая способность импульсного выхода на оборот будет равна разрешающей способности энкодера.)
- ♦ На каждый оборот двигателя выдается по 1 сигналу канала Z.
- ♦ Если разрешающая способность импульсного выхода на оборот, взятая из приведенного выше уравнения, кратна 4, то канала Z и A выводят сигналы синхронизировано. Во всех других случаях канал Z будет выводить сигналы по ширине импульсов, определяемой разрешающей способностью энкодера, которая в итоге будет более узкой, чем в канале A. Следовательно, каналы A и Z синхронизированы не будут.



Pn504	Выбор входа блокирования привода						Все
Диапазон значений	от 0 до 2	Ед.	–	По умолчанию	1	Питание ВЫКЛ. и ВКЛ.	Да

Пояснения к заданным значениям

Зад. знач.	Пояснения
0	Вход блокирования привода прямого хода и вход блокирования привода обратного хода включены.
1	Вход блокирования привода прямого хода и вход блокирования привода обратного хода отключены.
2	Вход блокирования привода прямого хода и вход блокирования привода обратного хода включены.

- ♦ Установка концевых выключателей на обоих концах оси для блокирования вращения двигателя в указанном на выключателе направлении. Можно использовать для предотвращения слишком большого проворота рабочей части и предотвращения тем самым повреждение мотора.
- ♦ При установке на 0 работать данная функция будет следующим образом.
 - Вход блокирования привода прямого хода (POT: вывод 9 CN1) и COM-порт подключены: нормальное состояние при неработающем концевом выключателе переднего хода
 - Вход блокирования привода прямого хода (POT: вывод 9 CN1) и COM-порт разомкнуты: прямой ход запрещен, а обратный – разрешен
 - Вход блокирования привода обратного хода (NOT: вывод 8 CN1) и COM-порт подключены: нормальное состояние при неработающем концевом выключателе обратного хода
 - Вход блокирования привода обратного хода (NOT: вывод 8 CN1) и COM-порт разомкнуты: обратный ход запрещен, а прямой – разрешен
- ♦ При установке на 0 серводвигатель будет замедляться и останавливаться в соответствии с последовательностью, определенной параметром Выбора порядка остановки для входа блокирования привода (Pn505). Для получения подробной информации см. пояснения к параметру Выбора порядка остановки для входа блокирования привода (Pn505).
- ♦ Если данный параметр установлен на 0, а входы блокирования прямого и обратного хода оба разомкнуты, в приводном устройстве будет обнаружена ошибка, и при этом возникнет ошибка входа блокирования привода (сигнал ошибки № 38).
- ♦ Если данный параметр установлен на 2, ошибка входа блокирования привода (сигнал ошибки № 38) возникнет в том случае, когда будет разомкнуто соединение между входом блокирования либо прямого, либо обратного хода и COM-портом.
- ♦ Если концевой выключатель над рабочей частью выключается при использовании вертикальной оси, то действие направленного вверх крутящего момента будет исключено, что допустит многократное вертикальное перемещение рабочей части. Если это произойдет, то следует установить параметр Выбора порядка остановки для входа блокирования привода (Pn505) на 2 или определить ограничения, воспользовавшись контроллером главного устройства, а не данной функцией.

Pn505	Выбор порядка остановки для входа блокирования привода						Все
Диапазон значений	от 0 до 2	Ед.	–	По умолчанию	0	Питание ВЫКЛ. и ВКЛ.	Да

Пояснения к заданным значениям

Зад. знач.	Пояснения
0	Во время торможения: Динамическое срабатывание тормоза После остановки: уставка крутящего момента для направления блокирования привода равна 0 Счетчик ошибок: на удержании
1	Во время торможения: уставка крутящего момента для направления блокирования привода равна 0 После остановки: уставка крутящего момента для направления блокирования привода равна 0 Счетчик ошибок: на удержании
2	Во время торможения: резкая остановка После остановки: уставка крутящего момента для направления блокирования привода равна 0 Счетчик ошибок: сбрасывается до и после торможения

- ♦ Установка условий работы привода во время торможения или после включения входа блокирования привода (POT: вывод 9 CN1 либо NOT: вывод 8 CN1).
- ♦ При установке на 2 значение параметра Крутящего момента резкой остановки (Pn511) будет использоваться во время торможения как предельное.

Pn506	Выбор порядка остановки при отключенной сервосистеме						<input type="text" value="Все"/>
Диапазон значений	от 0 до 9	Ед.	–	По умолчанию	0	Питание ВЫКЛ. и ВКЛ.	–

Пояснения к заданным значениям

Зад. знач.	Пояснения		
	Во время торможения * 3	После остановки	Счетчик ошибок
0	Динамическое срабатывание тормоза	Динамическое срабатывание тормоза	Сброс * 4
1	Свободное вращение	Динамическое срабатывание тормоза	Сброс * 4
2	Динамическое срабатывание тормоза	Разблокирование сервосистемы	Сброс * 4
3	Свободное вращение	Разблокирование сервосистемы	Сброс * 4
4	Динамическое срабатывание тормоза	Динамическое срабатывание тормоза	Удержание * 2
5	Свободное вращение	Динамическое срабатывание тормоза	Удержание * 2
6	Динамическое срабатывание тормоза	Разблокирование сервосистемы	Удержание * 2
7	Свободное вращение	Разблокирование сервосистемы	Удержание * 2
8	Резкая остановка * 1	Динамическое срабатывание тормоза	Сброс * 4
9	Резкая остановка * 1	Разблокирование сервосистемы	Сброс * 4

- ♦ Если ошибка возникнет при выключенной сервосистеме, устройство будет работать, руководствуясь параметром Выбора порядка остановки для генерирования аварийных сигналов (Pn510). Кроме того, если при выключенной сервосистеме отключается основной источник питания, его работа будет основана на параметре Выбора порядка остановки при отключении основного источника питания (Pn507).

*1. Резкая остановка подразумевает выполнение операций по регулированию при еще работающей сервосистеме и незамедлительное прекращение работы.

При этом значение уставки крутящего момента ограничено параметром Крутящего момента резкой остановки (Pn511).

*2. Если будет дана команда на позиционирование или двигатель будет продолжительное время работать при выключенной сервосистеме, при этом будет накапливаться ошибка позиционирования, что может привести к возникновению ошибки Err24.0, «переполнения счетчика ошибок». Кроме того, если при включенной сервосистеме ошибка позиционирования или ошибка внешнего энкодера будет иметь большое значение, двигатель может резко перейти к выполнению операции регулирования для приведения такой ошибки к 0-му

значению. До тех пор, пока не будет устранена такая ошибка позиционирования или ошибка внешнего энкодера, устройство следует использовать с достаточной осторожностью.

- *3. Операция торможения относится к промежутку времени между тем, когда двигатель работает ровно, и тем, когда скорость вращения двигателя достигает уровня 30 об/мин и ниже. Как только двигатель достигает скорости вращения 30 об/мин или ниже и переходит к состоянию после остановки, необходимо выполнить последующую операцию, требуемую состоянием после остановки, независимо от скорости вращения двигателя.
- *4. Ошибка позиционирования или ошибка внешнего энкодера всегда будет сбрасываться к 0.

Pn507	Выбор порядка остановки при отключении основного источника питания						Все
Диапазон значений	от 0 до 9	Ед.	–	По умолчанию	0	Питание ВЫКЛ. и ВКЛ.	–

Пояснения к заданным значениям

Зад. знач.	Пояснения		
	Во время торможения * 3	После остановки	Счетчик ошибок
0	Динамическое срабатывание тормоза	Динамическое срабатывание тормоза	Сброс * 4
1	Свободное вращение	Динамическое срабатывание тормоза	Сброс * 4
2	Динамическое срабатывание тормоза	Разблокирование сервосистемы	Сброс * 4
3	Свободное вращение	Разблокирование сервосистемы	Сброс * 4
4	Динамическое срабатывание тормоза	Динамическое срабатывание тормоза	Удержание * 2
5	Свободное вращение	Динамическое срабатывание тормоза	Удержание * 2
6	Динамическое срабатывание тормоза	Разблокирование сервосистемы	Удержание * 2
7	Свободное вращение	Разблокирование сервосистемы	Удержание * 2
8	Резкая остановка * 1	Динамическое срабатывание тормоза	Сброс * 4
9	Резкая остановка * 1	Разблокирование сервосистемы	Сброс * 4

♦ Если ошибка возникнет при отключении основного источника питания, устройство будет работать, руководствуясь параметром Выбора порядка остановки для генерирования аварийных сигналов (Pn510). Если основной источник питания отключается при включенной сервосистеме, и если при этом параметр Выбора аварийного сигнала о пониженном напряжении (Pn508) установлен в положение 1, может возникнуть ошибка Err13.1, «пониженного напряжения основного источника питания (отключения подачи переменного тока)». В таком случае следует руководствоваться параметром Выбора порядка остановки для генерирования аварийных сигналов (Pn510).

- *1. Резкая остановка подразумевает выполнение операций по регулированию при еще работающей сервосистеме и незамедлительное прекращение работы. При этом значение уставки крутящего момента ограничено параметром Крутящего момента резкой остановки (Pn511).
- *2. Если будет дана команда на позиционирование или двигатель будет продолжительное время работать при отключенном основном источнике питания, при этом будет накапливаться ошибка позиционирования, что может привести к возникновению ошибки Err24.0, «переполнения счетчика ошибок». Кроме того, если при включенной сервосистеме ошибка позиционирования или ошибка внешнего энкодера будет иметь большое значение, двигатель может резко перейти к выполнению операции регулирования для приведения такой ошибки к 0-му значению. До тех пор, пока не будет устранена такая ошибка позиционирования или ошибка внешнего энкодера, устройство следует использовать с достаточной осторожностью.
- *3. Операция торможения относится к промежутку времени между тем, когда двигатель работает ровно, и тем, когда скорость вращения двигателя достигает уровня 30 об/мин и ниже. Как только двигатель достигает скорости вращения 30 об/мин или ниже и переходит к состоянию после остановки, необходимо выполнить последующую операцию, требуемую состоянием после остановки, независимо от скорости вращения двигателя.
- *4. Ошибка позиционирования или ошибка внешнего энкодера всегда будет сбрасываться к 0.

Pn508	Выбор порядка остановки при отключении основного источника питания						Все
Диапазон значений	от 0 до 1	Ед.	–	По умолчанию	1	Питание ВЫКЛ. и ВКЛ.	–

8-6 Расширенные параметры

Пояснения к заданным значениям

Зад. знач.	Пояснения
0	Выключение сервосистемы, исходя из установки параметра Выбора порядка остановки при отключении основного источника питания (Pn507), и повторное ее включение при подключении основного источника питания.
1	Возникнет ошибка Err13.1 «пониженного напряжения основного источника питания», что приведет к отключению питания.

Pn509	Время мгновенного удержания							<input type="text" value="Все"/>
Диапазон значений	от 70 до 2 000	Ед.	1 мс	По умолчанию	70	Питание ВЫКЛ. и ВКЛ.	Да	

- ♦ Установка времени обнаружения аварийного сигнала основного источника питания.
- ♦ Функция обнаружения отключения основного источника питания будет отключена, если заданное значение данного параметра будет равно 2000.

Pn510	Выбор остановки при срабатывании сигнализации ошибки							<input type="text" value="Все"/>
Диапазон значений	от 0 до 7	Ед.	–	По умолчанию	0	Питание ВЫКЛ. и ВКЛ.	–	

Пояснения к заданным значениям

Зад. знач.	Пояснения		
	Во время торможения * 3	После остановки	Error counter
0	Динамическое срабатывание тормоза	Динамическое срабатывание тормоза	Сброс * 1
1	Свободное вращение	Динамическое срабатывание тормоза	Сброс * 1
2	Динамическое срабатывание тормоза	Разблокирование сервосистемы	Сброс * 1
3	Свободное вращение	Разблокирование сервосистемы	Сброс * 1
4	Операция А: резкая остановка * 2 Операция В: динамическое срабатывание тормоза	Динамическое срабатывание тормоза	Сброс * 1
5	Операция А: резкая остановка * 2 Операция В: свободное вращение	Динамическое срабатывание тормоза	Сброс * 1
6	Операция А: резкая остановка * 2 Операция В: динамическое срабатывание тормоза	Разблокирование сервосистемы	Сброс * 1
7	Операция А: резкая остановка * 2 Операция В: свободное вращение	Разблокирование сервосистемы	Сброс * 1

- ♦ Настройка операции, выполняемой после остановки или во время торможения в случае срабатывания какой-либо защитной функции приводного устройства и возникновения ошибки.

*1. Данные счетчика ошибок очищаются при сбросе аварийного сигнала.

*2. Операции А и В указывают на то, происходит ли резкая остановка вследствие генерирования ошибки. Если генерируется аварийный сигнал немедленной остановки, резкая остановка выполняется посредством операции А. Если генерируется аварийный сигнал, не предусматривающий немедленной остановки, резкая остановка осуществляется посредством операции В.

*3. Операция торможения относится к промежутку времени между тем, когда двигатель работает ровно, и тем, когда скорость вращения двигателя достигает уровня 30 об/мин и ниже. Как только двигатель достигает скорости вращения 30 об/мин или ниже и переходит к состоянию после остановки, необходимо выполнить последующую операцию, требуемую состоянием после остановки, независимо от скорости вращения двигателя.

Операция выполнения резкой остановки при генерировании аварийного сигнала, не предусматривающего немедленной остановки



- Если по истечении времени, установленного параметром Настройки допустимого значения времени до подачи аварийного сигнала (Pn614), фактическая скорость не будет составлять 30 об/мин или ниже, активируется статус немедленной подачи аварийного сигнала. Кроме того, если аварийный сигнал, не подразумевающий немедленной остановки, возникает внутри приводного устройства при резкой остановке, активируется статус немедленной подачи аварийного сигнала.
- Установка допустимого уровня превышения нормальной скорости вращения, равного по своему значению параметру Pn615, «Настройка уровня обнаружения превышения нормальной скорости вращения при резкой остановке», в качестве защитной меры от разгона при резкой остановке. При своем возникновении ошибка Err26.1, «превышения нормальной скорости вращения 2», приведет к немедленному отключению питания по причине ошибки, поскольку такая ошибка не предусматривает немедленной остановки. Однако, если значение такой настройки будет ниже значения параметра Pn513, «Настройки уровня обнаружения превышения нормальной скорости вращения», немедленной остановки не произойдет, поскольку ошибка Err26.1, «превышения нормальной скорости вращения 2», возникнет раньше, чем ошибка Err26.0, «превышения нормальной скорости вращения». Кроме того, если одновременно будут обнаружены ошибка Err26.0 и ошибка Err26.1, то отображаться будет ошибка Err26.0. Тем не менее, немедленной остановки не произойдет, поскольку также возникла внутренняя ошибка Err26.1.

Pn511	Крутящий момент резкой остановки						Все
Диапазон значений	от 0 до 500	Ед.	%	По умолчанию	0	Питание ВЫКЛ. и ВКЛ.	–

- Установка предельного значения крутящего момента для следующих случаев.
 - Торможение блокирования привода при принятии параметров Выбора порядка остановки для входа блокирования привода (Pn505) значения, равного 2.
 - Торможение при принятии параметров Выбора порядка остановки при отключении основного источника питания (Pn507) значения, равного 8 или 9.
 - Торможение при принятии параметров Выбора порядка остановки при отключенной сервосистеме (Pn507) значения, равного 8 или 9.
- Если этот параметр установлен на 0, будет использоваться нормальное ограничение предельного момента.

8-6 Расширенные параметры

Pn512	Настройка уровня обнаружения перегрузки						Все
Диапазон значений	от 0 до 500	Ед.	%	По умолчанию	0	Питание ВЫКЛ. и ВКЛ.	–

- ♦ Установка уровня обнаружения перегрузки.
- ♦ Если данный параметр равен 0, то устанавливается уровень, равный 115% от номинального значения крутящего момента
- ♦ При существовании внутреннего предела на уровне 115% превышающие его значения ограничиваются до уровня 115%

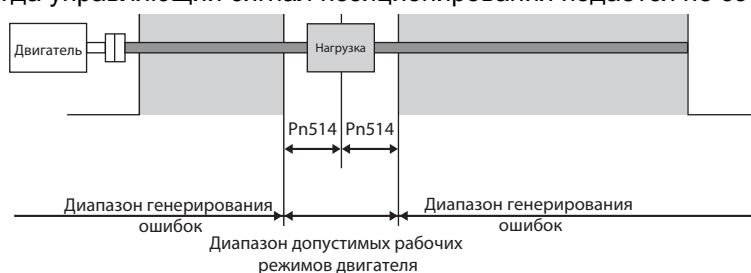
Pn513	Настройка уровня обнаружения превышения нормальной скорости вращения						Все
Диапазон значений	от 0 до 20 000	Ед.	об/мин	По умолчанию	0	Питание ВЫКЛ. и ВКЛ.	–

- ♦ Установка уровня обнаружения превышения нормальной скорости вращения.
- ♦ Заданное значение уровня обнаружения превышения нормальной скорости вращения будет в 1,2 раза превышать максимальную скорость вращения двигателя, если данному параметру будет присвоено значение, равное 0.
- ♦ Данному параметру, как правило, присваивается значение, равное 0. Задаваемое значение следует изменять лишь в случае необходимости снизить уровень обнаружения превышения нормальной скорости вращения.
- ♦ Заданное значение данного параметра ограничивается величиной, в 1,2 раза превышающей максимальную скорость вращения двигателя.
- ♦ Погрешность обнаружения ошибки для заданного значения составляет ± 3 об/мин для 17-битного абсолютного энкодера и ± 36 об/мин для 20-битного инкрементного энкодера

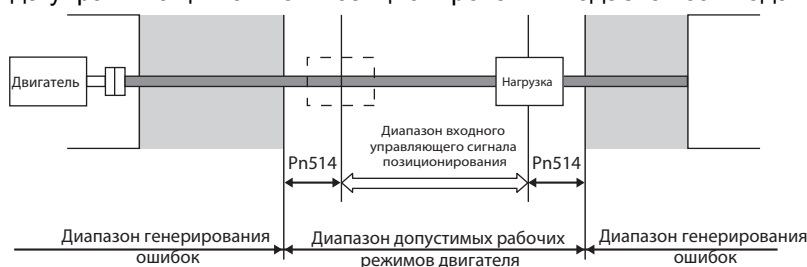
Pn514	Настройка предельного значения опережения						Положение	Полностью замыканный контур позиционирования
Диапазон значений	от 0 до 1 000	Ед.	0,1 оборота	По умолчанию	10	Питание ВЫКЛ. и ВКЛ.	–	

- ♦ Установка допустимого диапазона рабочих режимов для диапазона входных сигналов позиционирования.
- ♦ При превышении заданного значения генерируется сигнал защиты, обусловленный настройками эксплуатационного диапазона двигателя.

Когда управляющий сигнал позиционирования подается не со входа



Когда управляющий сигнал позиционирования подается со входа



Pn515	Настройка считывания входного сигнала регулирования						<input type="button" value="Все"/>
Диапазон значений	от 0 до 3	Ед.	–	По умолчанию	0	Питание ВЫКЛ. и ВКЛ.	Да

Пояснения к заданным значениям

Зад. знач.	Пояснения
0	0.166мс
1	0.333мс
2	1 мс
3	1.666 мс

- ♦ Выбор цикла считывания сигнала для сигнала регулирования (с цифрового входа).

Pn516	Выбор условия сброса аварийного сигнала						<input type="button" value="Все"/>
Диапазон значений	от 0 до 1	Ед.	–	По умолчанию	0	Питание ВЫКЛ. и ВКЛ.	–

Пояснения к заданным значениям

Зад. знач.	Пояснения
0	120 мс
1	Руководство значением Настройки считывания входного сигнала регулирования (Pn515).

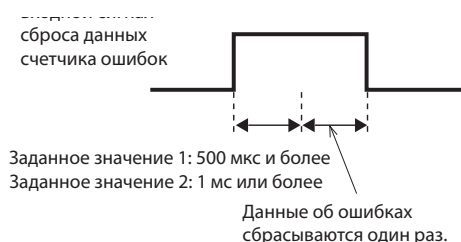
- ♦ Выбор времени подтверждения сигнала для входного сигнала сброса аварийного (RESET).

Pn517	Выбор условия сброса данных счетчика ошибок						<input type="button" value="Положение"/>	<input type="button" value="Полностью замкнутый контур позиционирования"/>
Диапазон значений	от 0 до 4	Ед.	–	По умолчанию	3	Питание ВЫКЛ. и ВКЛ.	–	

Пояснения к заданным значениям

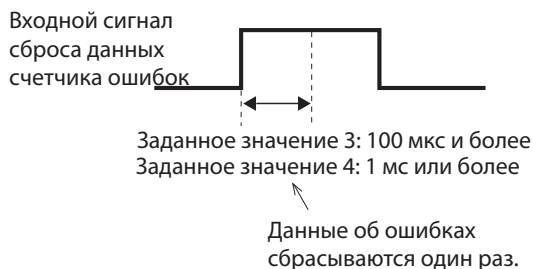
Зад. знач.	Пояснения
0	Отключен
1	Сброс данных счетчика ошибок производится на уровне, когда сигнал замыкается в интервале 500 мкс или более.
2	Сброс данных счетчика ошибок производится на уровне, когда сигнал замыкается в интервале 1 мс или более.
3	Сброс данных счетчика ошибок производится на пределе изменения сигнала из открытого в замкнутый в интервале 100 мкс или более.
4	Сброс данных счетчика ошибок производится на пределе изменения сигнала из открытого в замкнутый в интервале 1 мс или более.

- ♦ При назначении значения, равного 1 или 2, минимальный интервал время будет иметь указанную ниже продолжительность.



8-6 Расширенные параметры

- ♦ При назначении значения, равного 3 или 4, минимальный интервал время будет иметь указанную ниже продолжительность.



Pn518	Настройка входа блокирования управляющими импульсами					Положение	Полностью замкнутый контур позиционирования
Диапазон значений	от 0 до 1	Ед.	–	По умолчанию	1	Питание ВЫКЛ. и ВКЛ.	–

Пояснения к заданным значениям

Зад. знач.	Пояснения
0	Включен
1	Отключен

- ♦ Включение либо отключение входного сигнала блокирования импульсами (IPG). При включении входа блокирования управляющими импульсами производится принудительная остановка подсчета входных управляющих импульсов.

Pn519	Настройка считывания данных со входа блокирования управляющими импульсами					Положение	Полностью замкнутый контур позиционирования
Диапазон значений	от 0 до 3	Ед.	–	По умолчанию	0	Питание ВЫКЛ. и ВКЛ.	–

Пояснения к заданным значениям

Зад. знач.	Пояснения
0	0.166 мс
1	0.333 мс
2	1 мс
3	1.666 мс
4	0.166 мс (Отсутствие критичного числа множественных совпадений)

- ♦ Выбор цикла считывания сигнала для входного сигнала блокирования импульсами (IPG).
- ♦ Состояние сигнала обновляется, когда состояние сигнала в рамках каждого уже установленного цикла считывания сигнала, совпадает несколько раз.
- ♦ Вероятность вызванной помехами некорректной работы можно снизить за счет расширения цикла считывания сигнала. Однако при этом будет снижена скорость реагирования на входные сигналы.

Pn520	Выбор единицы исчисления значения для настройки позиционирования					Положение	Полностью замкнутый контур позиционирования
Диапазон значений	от 0 до 1	Ед.	–	По умолчанию	0	Питание ВЫКЛ. и ВКЛ.	Да

Пояснения к заданным значениям

Зад. знач.	Пояснения
0	Единица исчисления управляющего сигнала
1	Единица исчисления сигнала энкодера

♦ Выбор единицы исчисления значения для настройки Диапазона 1 и 2 завершения позиционирования (Pn431 и Pn442), а также Уровня переполнения счетчика ошибок (Pn014).

Pn521	Выбор предельного значения крутящего момента						Положение	Скорость	Полностью замыкаемый контур позиционирования
Диапазон значений	от 0 до 6	Ед.	–	По умолчанию	1	Питание ВЫКЛ. и ВКЛ.	–		

Пояснения к заданным значениям

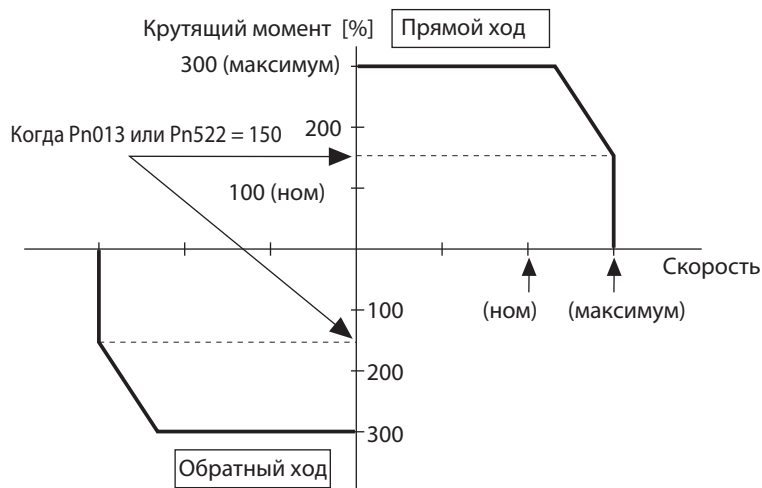
Выбор предельного значения крутящего момента (Pn521)	Вход модулирования предельного значения крутящего момента (TLSEL)	Настройка модулирования предельного значения крутящего момента (Pn523 и 524)	Предельное значение входного аналогового сигнала прямого хода (PCL)	Предельное значение входного аналогового сигнала по крутящему моменту обратного хода (NCL)	Предельное значение крутящего момента прямого хода	Предельное значение крутящего момента обратного хода
0	/	/	от 0 до 10 В	от -10 до 0 В	PCL	NCL
1	–	–	/	/	Pn013	
2	–	–	/	/	Pn013	Pn522
3	ВЫКЛ.	включено	/	/	Pn013	
	ВКЛ.	включено	/	/	Pn522	
4	/	/	от 0 до 10 В	от 0 до 10 В	PCL	NCL
5	/	/	от 0 до 10 В	Без изменений	PCL	NCL
6	ВЫКЛ.	–	/	/	Pn013	Pn522
	ВКЛ.	–	/	/	Pn525	Pn526

- ♦ Установка метода ограничения крутящего момента для прямого и обратного хода.
- ♦ Если данному параметру присвоено значение, равное 1, значение входного сигнала по крутящему моменту прямого и обратного хода будет ограничено Предельным значением крутящего момента №1 (Pn013).
- ♦ При использовании функции регулирования по крутящему моменту Предельное значение крутящего момента №1 (Pn013) будет предельным значением для операций прямого и обратного хода, независимо от настройки этого параметра.

Pn522	Предельное значение крутящего момента №2						Положение	Скорость	Полностью замыкаемый контур позиционирования
Диапазон значений	от 0 до 500	Ед.	%	По умолчанию	500	Питание ВЫКЛ. и ВКЛ.	–		

- ♦ Установка предельного значения для крутящего момента на выходе (Pn013: Предельное значение крутящего момента №1, Pn522: Предельное значение крутящего момента №2) двигателя.
- ♦ Для осуществления выбора предельных значений крутящего момента см. сведения о Выборе предельного значения крутящего момента (Pn521).
- ♦ Во время регулирования по крутящему моменту максимальные значения крутящего момента при прямом и обратном направлениях хода ограничены. Настройки параметров Выбора предельного значения крутящего момента (Pn521) и Предельного значения крутящего момента №2 (Pn522) при этом будут игнорироваться.
- ♦ Задание значений настроек в виде процента от номинального крутящего момента. [Пример] Максимальное значение крутящего момента ограничивается 150%

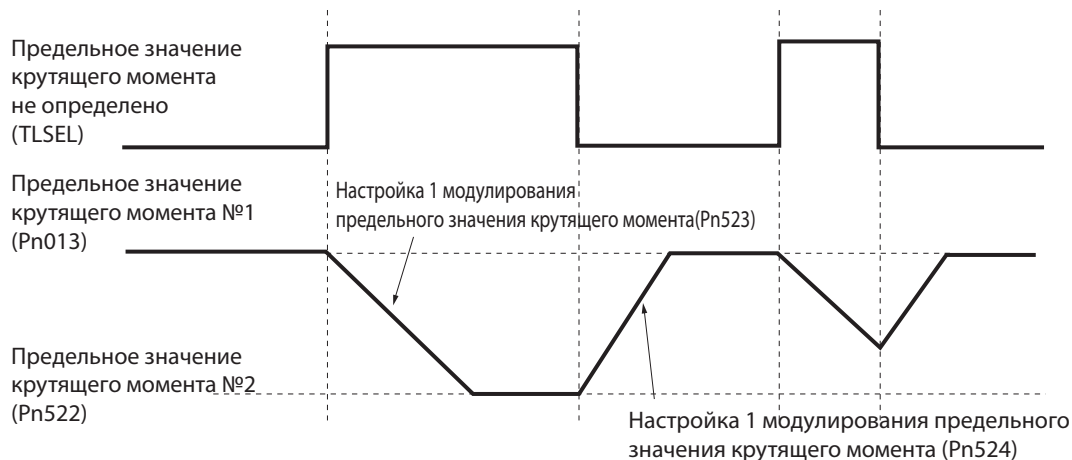
8-6 Расширенные параметры



- ♦ Для получения дополнительной информации о предельных значениях крутящего момента и выборе предельного значения крутящего момента см. Раздел «5-3 Регулирование по крутящему моменту» (стр. 5-14).

Pn523	Настройка 1 модулирования предельного значения крутящего момента						
Диапазон значений	от 0 до 4 000	Ед.	мс/100%	По умолчанию	0	Питание ВЫКЛ. и ВКЛ.	–

- ♦ Установка скорости изменения предельного значения крутящего момента 1 на предельное значение крутящего момента 2
- ♦ При установке значения, равного 0, переключение происходит мгновенно.



Pn524	Настройка 2 модулирования предельного значения крутящего момента						
Диапазон значений	от 0 до 4 000	Ед.	мс/100%	По умолчанию	0	Питание ВЫКЛ. и ВКЛ.	–

- ♦ Устанавливаемые для данного параметра значения идентичны значениям для Настройки 1 модулирования предельного значения крутящего момента (Pn523).
- ♦ Установка скорости изменения предельного значения крутящего момента 2 на предельное значение крутящего момента 1

Pn525	Внешнее предельное значение крутящего момента прямого хода						
Диапазон значений	от 0 до 500	Ед.	%	По умолчанию	500	Питание ВЫКЛ. и ВКЛ.	–

- ♦ Установка внешнего предельного значения крутящего момента прямого хода на входе модулирования предельного значения крутящего момента при Pn521=6.

Pn526	Внешнее предельное значение крутящего момента обратного хода <input type="checkbox"/> Положение <input type="checkbox"/> Скорость <input type="checkbox"/> Полностью замыкаемый контур позиционирования						
Диапазон значений	от 0 до 500	Ед.	%	По умолчанию	500	Питание ВЫКЛ. и ВКЛ.	–

♦ Установка внешнего предельного значения крутящего момента обратного хода на входе модулирования предельного значения крутящего момента при Pn521=6.

Pn527	Шкала аналоговых сигналов установки предельного значения крутящего момента <input type="checkbox"/> Положение <input type="checkbox"/> Скорость <input type="checkbox"/> Полностью замыкаемый контур позиционирования						
Диапазон значений	от 10 до 100	Ед.	0,1 В/100%	По умолчанию	30	Питание ВЫКЛ. и ВКЛ.	–

♦ Установка коэффициента усиления для предельного значения входного аналогового сигнала по крутящему моменту.

Pn528	Значение, отображаемое по умолчанию <input type="checkbox"/> Все						
Диапазон значений	от 0 до 35	Ед.	–	По умолчанию	1	Питание ВЫКЛ. и ВКЛ.	Да

Пояснения к заданным значениям

Зад. знач.	Пояснения
0	Ошибка команды позиционирования
1	Скорость вращения двигателя
2	Скорость команды позиционирования
3	Команда регулирования по скорости
4	Уставка по крутящему моменту
5	Общее число импульсов с энкодера
6	Общее число управляющих импульсов
8	Общее число импульсов обратной связи от внешнего энкодера
9	Режим УПРАВЛЕНИЯ
10	Состояние входного/выходного сигнала
11	Значение аналогового входного сигнала
12	Фактор возникновения ошибки, исторические данные
13	Номер предупредительного сигнала
14	Коэффициент активного использования рекуперации
15	Коэффициент использования перегрузки
16	Коэффициент инерции
17	Причина отсутствия вращения
18	Отображение числа изменений входного/выходного сигнала
20	Данные с абсолютного энкодера
21	Абсолютное положение согласно внешнего энкодера
22	Контрольное устройство по количеству ошибок сообщений энкодера
23	Отображение осевых чисел для сообщения
24	Ошибка позиционирования (единица исчисления энкодера)
25	Ошибка внешнего энкодера (единица исчисления внешнего энкодера)
26	Смешанная ошибка
27	Напряжение на P-N-переходе
28	Версия программного обеспечения
29	Серийный номер приводного устройства
30	Серийный номер двигателя
31	Суммарная наработка

8-6 Расширенные параметры

Зад. знач.	Пояснения
32	Функция автоматического распознавания двигателя
33	Температура приводного устройства
35	Контрольное устройство состояния безопасности

- ♦ Выбор данных, которые будут отображаться на 7-сегментном ЖК-индикаторе на передней панели, после выключения источника питания.
- ♦ Для получения информации об отображаемых значениях см. Раздел «9-4 Настройка режима» (стр. 9-8).

Pn531	Осевое число						<input type="button" value="Все"/>
Диапазон значений	от 0 до 127	Ед.	–	По умолчанию	1	Питание ВЫКЛ. и ВКЛ.	Да

- ♦ Установите номер оси для связи.

Pn532	Настройка максимума по входным управляющим импульсам						<input type="button" value="Положение"/> <input type="button" value="Полностью замкнутый контур позиционирования"/>
Диапазон значений	от 250 до 4 000	Ед.	тыс. импульсов в секунду	По умолчанию	4000	Питание ВЫКЛ. и ВКЛ.	Да

- ♦ Установка максимума по входным управляющим импульсам.
- ♦ Ошибка Err27.0 возникает в случае превышения частотой данного диапазона предельных значений

Pn533	Настройка предельного значения регенерации импульсов на выходе						<input type="button" value="Все"/>
Диапазон значений	от 0 до 1	Ед.	–	По умолчанию	0	Питание ВЫКЛ. и ВКЛ.	Да

Пояснения к заданным значениям

Зад. знач.	Пояснения
0	Функция обнаружения ошибок отключена
1	Функция обнаружения ошибок включена

- ♦ Настройка функции обнаружения ошибки Err28.0 «ошибки регенерации импульсов».

Pn535	Настройка защиты передней клавиатуры						<input type="button" value="Все"/>
Диапазон значений	от 0 до 1	Ед.	–	По умолчанию	0	Питание ВЫКЛ. и ВКЛ.	Да

Пояснения к заданным значениям

Зад. знач.	Пояснения
0	Работа передней панели не заблокирована
1	Работа передней панели заблокирована

- ♦ Установка ограничений рабочих параметров с передней панели.
- ♦ Предельные значения рабочих параметров зависят от конкретного режима. Предельные значения рабочих параметров.

Режим	Предельные значения рабочих параметров
Режим КОНТРОЛЬНОГО УСТРОЙСТВА	Все контрольные данные могут быть проверены.
Режим НАСТРОЙКИ ПАРАМЕТРОВ	Параметры не могут быть изменены. Однако назначенные для параметров значения могут быть проверены.
Режим ЗАПИСИ В СИСТЕМЕ ЭСППЗУ	Невозможно выполнить. (Отображение будет недоступно)
Режим ВСПОМОГАТЕЛЬНОЙ ФУНКЦИИ	Любые операции, кроме отмены настройки защиты передней клавиатуры, выполнить невозможно. (Отображение будет недоступно)

8-7 Специальные параметры

Pn600	Настройка коэффициента усиления аналогового сигнала опережения по крутящему моменту							Положение	Скорость	Полностью замкнутый контур позиционирования
Диапазон значений	от 0 до 100	Ед.	0,1В/100%	По умолчанию	0	Питание Выкл. и Вкл.	–			

- ♦ Установка значения коэффициента усиления для входного аналогового сигнала опережения по крутящему моменту. При значении от 0 до 9 функция будет отключена.

Pn604	Скорость толчкового движения							Все
Диапазон значений	от 0 до 500	Ед.	об/мин	По умолчанию	300	Питание Выкл. и Вкл.	–	

- ♦ Установка значения управляющей скорости во время пробной эксплуатации в ТОЛЧКОВОМ режиме (регулирование по скорости).

Pn605	Время действия коэффициента усиления 3							Положение	Полностью замкнутый контур позиционирования
Диапазон значений	от 0 до 10,000	Ед.	0.1 мс	По умолчанию	0	Питание Выкл. и Вкл.	–		

- ♦ Установка значения времени действия коэффициента усиления 3 при 3-ступенчатой модуляции коэффициента усиления.

Pn606	Настройка значения коэффициента усиления 3							Положение	Полностью замкнутый контур позиционирования
Диапазон значений	от 100 до 1 000	Ед.	%	По умолчанию	100	Питание Выкл. и Вкл.	–		

- ♦ Установка значения коэффициента усиления 3 как кратного коэффициенту усиления 1.

Pn607	Смещение значения уставки крутящего момента							Все
Диапазон значений	от –100 до 100	Ед.	%	По умолчанию	0	Питание Выкл. и Вкл.	–	

- ♦ Установка значения смещения по крутящему моменту для прибавления к уставке крутящего момента.

Pn608	Смещение по крутящему моменту прямого хода							Все
Диапазон значений	от –100 до 100	Ед.	%	По умолчанию	0	Питание Выкл. и Вкл.	–	

- ♦ Установка значения, прибавляемого к уставке крутящего момента при работе в режиме прямого хода.

Pn609	Смещение по крутящему моменту обратного хода							Все
Диапазон значений	от –100 до 100	Ед.	%	По умолчанию	0	Питание Выкл. и Вкл.	–	

- ♦ Установка значения смещения по крутящему моменту, прибавляемого к уставке крутящего момента при работе в режиме обратного хода.

Pn610	Настройка расширения функции							Положение
Диапазон значений	от 0 до 63	Ед.	–	По умолчанию	0	Питание Выкл. и Вкл.	–	

- ♦ Настройка каждой функции с точностью до бита.

Бит	Функция	Заданное значение	
		0	1
бит 0	Функция следящего устройства мгновенной скорости	отключена	включена
бит 1	Функция следящего устройства возмущений	отключена	включена
бит 2	Настройка рабочих параметров следящего устройства возмущений	Включена постоянно	Только при выборе коэффициента усиления 1
бит 3	Функция модуляции коэффициента инерции	отключена	включена
бит 4	Функция улучшения реакции электрического тока	отключена	включена

- ♦ Установка десятичного значения, которого был преобразовано из битного.
[Пример]
- ♦ Функция следящего устройства мгновенной скорости: включена
- ♦ Функция следящего устройства возмущений: включена
- ♦ Настройка рабочих параметров следящего устройства возмущений: включена постоянно
- ♦ Функция модуляции коэффициента инерции: отключена
- ♦ Функция улучшения реакции электрического тока: включена.
- ♦ Если настройки соответствуют вышеуказанным, бит будет равен 10011, а десятичное значение – 19. Таким образом, установленное значение будет равно 19.

Pn611	Настройка реакции электрического тока						<input type="text" value="Все"/>
Диапазон значений	от 50 до 100	Ед.	%	По умолчанию	100	Питание ВЫКЛ. и ВКЛ.	–

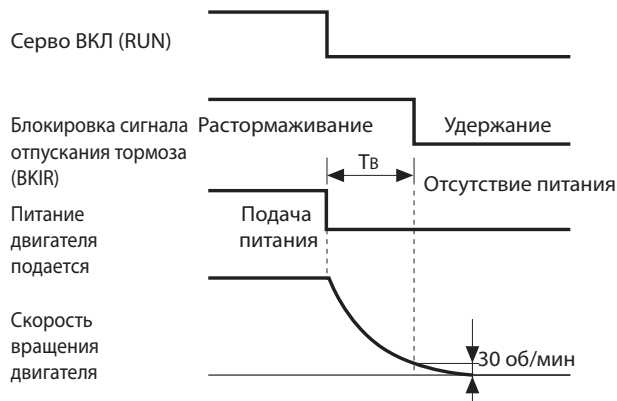
- ♦ Производство точного корректирования реакции электрического тока при значениях, заданных по умолчанию на уровне 100%.

Pn613	Коэффициент инерции 2						<input type="text" value="Все"/>
Диапазон значений	от 0 до 10 000	Ед.	%	По умолчанию	250	Питание ВЫКЛ. и ВКЛ.	–

- ♦ Значение второго момента инерции нагрузки устанавливается в виде процентной доли от момента инерции ротора электродвигателя.

Pn614	Настройка допустимого времени генерирования аварийного сигнала						<input type="text" value="Все"/>
Диапазон значений	от 0 до 1 000	Ед.	мс	По умолчанию	200	Питание ВЫКЛ. и ВКЛ.	–

- ♦ Установка допустимого времени для завершения немедленной остановки при подаче одного аварийного сигнала. При превышении значения ТВ на рисунке ниже производится принудительная подача аварийного сигнала
- ♦ Разрешающая способность составляет 2 мс. Например, если заданное значение равно 11, реальное значение – 12.



- ♦ ТВ на рисунке выше – это время торможения в работающем состоянии или время, протекающее до снижения скорости вращения двигателя до уровня 30 об/мин или ниже, в зависимости от того, какой из этих интервалов короче.
- ♦ Для получения более подробной информации см. Раздел «6-6 Блокировка сигналов отпускания тормоза» (стр. 6-20).

8-7 Специальные параметры

Pn615	Настройка уровня обнаружения превышения нормальной скорости вращения при резкой остановке						Все
Диапазон значений	от 0 до 20 000	Ед.	об/мин	По умолчанию	0	Питание ВЫКЛ. и ВКЛ.	–

- ♦ Установка уровня обнаружения превышения скорости вращения после генерирования аварийного сигнала о немедленной остановке.
- ♦ Заданное значение уровня обнаружения превышения нормальной скорости вращения будет в 1,2 раза превышать максимальную скорость вращения двигателя, если данному параметру будет присвоено значение, равное 0.
- ♦ Данному параметру, как правило, присваивается значение, равное 0. Задаваемое значение следует изменять лишь в случае необходимости снизить уровень обнаружения превышения нормальной скорости вращения.
- ♦ Заданное значение данного параметра ограничивается величиной, в 1,2 раза превышающей максимальную скорость вращения двигателя.

Pn616	Выбор абсолютной интерфейсной функции						Все
Диапазон значений	от 0 до 1	Ед.	–	По умолчанию	1	Питание ВЫКЛ. и ВКЛ.	Да

Пояснения к заданным значениям

Зад. знач.	Пояснения
0	Отключен
1	Включен

- ♦ Установка данного параметра при включенном входе SEN приводит к осуществлению усилителем последовательной передачи данных с абсолютного энкодера.

Pn617	Выбор функции введения параметров с передней панели						Все
Диапазон значений	от 0 до 1	Ед.	–	По умолчанию	0	Питание ВЫКЛ. и ВКЛ.	Да

Пояснения к заданным значениям

Зад. знач.	Пояснения
0	Запись в формате ЭСППЗУ не производится при изменении параметра с передней панели
1	Одновременно производится запись в формате ЭСППЗУ

- ♦ Установка условий записи в формате ЭСППЗУ при изменении параметра с передней панели.

Pn618	Время инициализации включения подачи питания						Все
Диапазон значений	от 0 до 100	Ед.	0,1 с	По умолчанию	0	Питание ВЫКЛ. и ВКЛ.	Да

- ♦ Установка времени инициализации после включения подачи питания по стандартному значению, более 1,5 секунд.

Pn619	Настройка канала Z энкодера						Все
Диапазон значений	от 0 до 32 767	Ед.	Импульс	По умолчанию	0	Питание ВЫКЛ. и ВКЛ.	Да

- ♦ Точна корректировка ширины полосы сигналов канала Z энкодера, когда количество выходных импульсов за один оборот двигателя после разделения импульсов на выходе не имеет целочисленного значения.

Pn620	Настройка канала Z внешнего энкодера						Полностью замкнутый контур позиционирования
Диапазон значений	от 0 до 400	Ед.	мкс	По умолчанию	0	Питание ВЫКЛ. и ВКЛ.	Да

- ♦ Установка ширины полосы регенерации импульсов канала Z внешнего энкодера по времени.
- ♦ Вывод сигнала канала Z можно обеспечить по крайней мере на установленный период времени, если ширина полосы сигнала канала Z слишком коротка для обнаружения из-за расстояния, проходимого ним от внешнего энкодера.

Pn621	Настройка канала Z абсолютного внешнего энкодера с последовательными импульсами						Полностью замкнутый контур позиционирования
Диапазон значений	от 0 до 2^{28}	Ед.	Импульс	По умолчанию	0	Питание ВЫКЛ. и ВКЛ.	Да

- ♦ Ширина полосы импульсов канала Z внешнего энкодера может быть увеличена.
- ♦ При подаче выходного импульсного сигнала, используя внешний энкодер в качестве источника выходных импульсов, при регулировании с полностью замкнутым контуром который, используя абсолютный внешний энкодер с последовательными импульсами, ее необходимо использовать с целью установки интервалов подачи выходного сигнала канала Z, исходя из количества выходных импульсов канала A внешнего энкодера (до четырехкратного умножения).

Пояснения к заданным значениям

Зад. знач.	Пояснения
0	Канал Z работает лишь на выдачу импульсов в состоянии, когда значение внешнего энкодера равно 0.
от 0 до 2^{28}	После работы канала Z на выдачу импульсов в состоянии, когда значение внешнего энкодера равно 0, канал Z работает на выдачу импульсов циклами с установленным значением повторения импульсов. Канал Z не работает на выдачу импульсов, пока значение внешнего энкодера не перейдет к 0.

Pn622	Выбор метода регенерации импульсов канала AB для внешнего энкодера с типом вывода на канал AB						Полностью замкнутый контур позиционирования
Диапазон значений	от 0 до 1	Ед.	–	По умолчанию	0	Питание ВЫКЛ. и ВКЛ.	Да

- ♦ Производится выбор метода регенерации выходных импульсных выходов OA и OB при использовании внешнего энкодера с типом вывода на канал AB.

Пояснения к заданным значениям

Зад. знач.	Пояснения
0	Без регенерации сигнала
1	При регенерации сигнала ^{*1,*2}

- *1. Транспортные выходы всегда изготавливаются для канала Z без регенерации сигнала.
- *2. При выборе настройки регенерации сигнала рабочие характеристики OA и OB регенерируются на стороне привода, и при этом могут нивелироваться нарушения колебательных сигналов. Следует отметить, однако, что это приводит к задержкам в канале Z.

Pn623	Коэффициент усиления для компенсации возмущающего крутящего момента						Положение	Полностью замкнутый контур позиционирования
Диапазон значений	от -100 до 100	Ед.	%	По умолчанию	0	Питание ВЫКЛ. и ВКЛ.	–	

- ♦ Установка коэффициента усиления для компенсации возмущающего крутящего момента.

8-7 Специальные параметры

Pn624	Настройка фильтра следящего устройства возмущений						Положение	Полностью замыкаемый контур позиционирования
Диапазон значений	от 10 до 2 500	Ед.	0.01 мс	По умолчанию	53	Питание ВЫКЛ. и ВКЛ.	–	

♦ Установка постоянной времени срабатывания фильтра для компенсации возмущающего крутящего момента.

Pn627	Выбор времени фиксации предупреждения						Все
Диапазон значений	от 0 до 10	Ед.	–	По умолчанию	5	Питание ВЫКЛ. и ВКЛ.	Да

Пояснения к заданным значениям

Зад. знач.	Пояснения
0	Время действия запора не ограничено
1-10	Время действия запора в секундах

Pn631	Выбор расчетной скорости автонастройки в режиме реального времени						Все
Диапазон значений	от 0 до 3	Ед.	–	По умолчанию	1	Питание ВЫКЛ. и ВКЛ.	Да

Пояснения к заданным значениям

Зад. знач.	Пояснения
0	Результаты расчетов будут окончательными, когда стабилизируется расчетная оценка нагрузки.
1	Для изменения нагрузочных характеристик расчетная оценка производится при постоянной времени, составляющей приблизительно 7 минут.
2	Для изменения нагрузочных характеристик расчетная оценка производится при постоянной времени, составляющей приблизительно 4 секунды.
3	Для изменения нагрузочных характеристик расчетная оценка производится при постоянной времени, составляющей приблизительно 2 секунды.

Pn632	Настройка режима АДАПТАЦИИ АВТОНАСТРОЙКИ В РЕЖИМЕ РЕАЛЬНОГО ВРЕМЕНИ						Все
Диапазон значений	от –32 768 до 32 767	Ед.	–	По умолчанию	0	Питание ВЫКЛ. и ВКЛ.	–

♦ Настройка индивидуальных характеристик режима АДАПТАЦИИ для автонастройки в режиме реального времени.

Pn633	Скорость регенерации первоначальных импульсов от абсолютного энкодера						Все
Диапазон значений	от 1 000 до 3 000	Ед.	об/мин	По умолчанию	1000	Питание ВЫКЛ. и ВКЛ.	–

- ♦ Установка значения скорости регенерации импульсов при выдаче первоначальных импульсов.
- ♦ Связь с контроллером марки OMRON
Для правильного получения контроллером главного устройства сигнала позиционирования от абсолютного энкодера, выходной импульсный сигнал от приводного устройства должен быть установлен на завершение до истечения лимита ожидания контроллера.
- ♦ Импульсные сигналы выводятся на скорости, эквивалентной вращению двигателя на определяемой данным параметром скорости.
Для использования рекомендуются значения не менее указанных ниже.

Контроллер марки OMRON	Pn633
CJ1W-NCxx4	1000
CS1W-MCxxx	1000
CV500-MCxxx	3000
3F88M-DRT141	1500

*1. Установку времени настройки лимита ожидания можно производить со стороны контроллера.

Pn634	Коэффициент усиления смешанного подавления вибрации						Полностью замкнутый контур позиционирования
Диапазон значений	от 0 до 30 000	Ед.	0,1/с	По умолчанию	0	Питание ВЫКЛ. и ВКЛ.	–

- ♦ Установка значения коэффициента усиления смешанного подавления вибрации.
- ♦ В большинстве случаев устанавливается значение, аналогичное значению коэффициента усиления контура позиционирования, с дальнейшей точной корректировкой в зависимости от конкретной ситуации.

Pn635	Фильтр смешанного подавления вибрации						Полностью замкнутый контур позиционирования
Диапазон значений	от 0 до 6 400	Ед.	0,01 мс	По умолчанию	10	Питание ВЫКЛ. и ВКЛ.	–

- ♦ Установка значения фильтра смешанного подавления вибрации.

Pn637	Пороговое значение обнаружения вибрации						Все
Диапазон значений	от 0 до 1 000	Ед.	0.1%	По умолчанию	0	Питание ВЫКЛ. и ВКЛ.	–

- ♦ Установка порогового значения обнаружения вибрации.
- ♦ При обнажении колебаний крутящего момента, превышающих значение данного параметра, подается предупредительный сигнал об обнаружении вибрации.

Pn638	Настройка маски предупредительных сигналов						Все
Диапазон значений	от –32 768 до 32 767	Ед.	–	По умолчанию	0	Питание ВЫКЛ. и ВКЛ.	Да

- ♦ Установка настроек маски предупредительных сигналов. Подробные сведения по битам см. в Главе 11-2.
- ♦ При присвоении соответствующему биту значения, равного 1, соответствующий уровень обнаружения предупредительных сигналов будет отключен.

Эксплуатация

В данной главе даются пояснения к эксплуатационным процедурам, а также к порядку эксплуатации в каждом из рабочих режимов.

9-1	Процедура эксплуатации	9-2
9-2	Подготовка к эксплуатации.....	9-3
	Перечень контрольных точек перед включением подачи питания	9-3
	Включение подачи питания	9-4
	Проверка контрольных устройств.....	9-4
	Настройка абсолютного энкодера	9-5
9-3	Использование переднего дисплея	9-7
9-4	Установка режима.....	9-8
	Изменение режима	9-8
	Режим КОНТРОЛЯ.....	9-9
	Режим НАСТРОЙКИ ПАРАМЕТРОВ	9-23
	Режим ЗАПИСИ ПАРАМЕТРОВ.....	9-25
	Режим ВСПОМОГАТЕЛЬНОЙ ФУНКЦИИ	9-26
9-5	Пробная эксплуатация.....	9-34
	Подготовка к пробной эксплуатации	9-34
	Пробная эксплуатация в режиме РЕГУЛИРОВАНИЯ ПО ПОЛОЖЕНИЮ	9-36
	Пробная эксплуатация в режиме РЕГУЛИРОВАНИЯ ПО СКОРОСТИ	9-37
	Пробная эксплуатация в режиме РЕГУЛИРОВАНИЯ ПО КРУТЯЩЕМУ МОМЕНТУ	9-38
	Пробная эксплуатация в режиме РЕГУЛИРОВАНИЯ С ПОЛНОСТЬЮ ЗАМКНУТЫМ КОНТУРОМ.....	9-39

9-1 Процедура эксплуатации

После надлежащего монтажа и подключения включается подача питания для проверки работы отдельно двигателя и приводного устройства.

Затем производится настройка функций с учетом требуемых условий эксплуатации двигателя и приводного устройства. Если пользовательские параметры установлены неправильно, то существует риск непредсказуемости работы двигателя, что создает опасность. Установка параметров должна производиться в строгом соответствии с изложенной в данном руководстве методикой настройки.

Параметр	Содержание	Справочный источник
Монтаж и установка	Установка двигателя и приводного устройства производится в соответствии с условиями установки. (До проверки холостого хода подключать двигатель к механической системе запрещено.)	Глава 4, 4-1
Соединения и подключения	Производится подключение двигателя и приводного устройства к источнику питания и дополнительному оборудованию. При этом должны быть выполнены указанные условия установки и соединения, в частности, что касается моделей, являющихся объектом регулирования директив ЕС.	Глава 4, 4-2
Подготовка к эксплуатации	Производится проверка обязательных контрольных точек, а затем включение подачи питания. По данным контрольного устройства производится проверка на наличие каких-либо внутренних ошибок приводного устройства. При использовании двигателя с абсолютным энкодером в первую очередь производится настройка абсолютного энкодера.	Глава 9, 9-2
Настройки функций	С помощью пользовательских параметров производится настройка функций с учетом условий эксплуатации.	Глава 8
Пробная эксплуатация	Во-первых, производится проверка работы двигателя на холостом ходу. Затем отключается подача питания и производится подключение двигателя к механической системе. При использовании двигателя с абсолютным энкодером производится настройка абсолютного энкодера, а также задаются начальные параметры Контроллера управления движением. Далее снова включается подача питания и производится проверка на предмет надлежащей работы таких защитных функций, как немедленная остановка и предельные эксплуатационные условия. При этом проверка работы системы, как на низкой, так и на высокой скорости, производится без рабочей части либо с ложной рабочей частью.	Глава 9, 9-5
Регулировка	Регулировка в случае необходимости коэффициента усиления в ручном режиме. Дальнейшая регулировка различных функций для улучшения характеристик управления.	Глава 10
Эксплуатация	На этом этапе можно начать работу. В случае возникновения какие-либо неисправностей см. «Глава 11. Неисправности (ошибки) и техническое обслуживание».	Глава 11

9-2 Подготовка к эксплуатации

В данном разделе даются пояснения к порядку подготовки механической системы к работе после установки и подсоединения двигателя и приводного устройства. В нем даются пояснения по вопросам проверки как до, так и после включения подачи питания.

В нем также даются пояснения к порядку установки, требуемому при использовании двигателя с абсолютным энкодером.

Перечень контрольных точек перед включением подачи питания

Проверка напряжения питания

- ♦ Проверка с целью убедиться в том, что напряжение питания находится в указанных ниже пределах.

R88D-KTA5L/КТ01L/КТ02L/КТ04L (однофазный вход на 100 В переменного тока)

Источник питания силовой цепи: однофазный, от 100 до 115 В переменного тока (от 85 до 127), 50/60 Гц

Источник питания цепи управления: однофазный, от 100 до 115 (от 85 до 127) В переменного тока, 50/60 Гц

R88D-КТ01Н/КТ02Н/КТ04Н/КТ08Н/КТ10Н/КТ15Н (однофазный вход либо однофазный/3-фазный вход на 200 В переменного тока)

Источник питания силовой цепи: однофазный вход либо однофазный/3-фазный, от 200 до 240 В (от 170 до 264 В), 50/60 Гц

Источник питания цепи управления: однофазный, от 200 до 240 (от 170 до 264) В переменного тока, 50/60 Гц

R88D-КТ20Н/КТ30Н/КТ50Н/КТ75Н/КТ150Н (3-фазный вход на 200 В переменного тока)

Источник питания силовой цепи: 3-фазный, от 200 до 230 (от 170 до 253) В переменного тока, 50/60 Гц

Источник питания цепи управления: однофазный, от 200 до 230 (от 170 до 253) В переменного тока, 50/60 Гц

R88D-КТ06F/КТ10F/КТ15F/КТ20F/КТ30F/КТ50F/КТ75F/КТ150F (3-фазный вход на 400 В переменного тока)

Источник питания силовой цепи: 3-фазный, от 380 до 480 (от 323 до 528) В переменного тока, 50/60 Гц

Источник питания цепи управления: 24 В постоянного тока $\pm 15\%$

Проверка соединений клеммной колодки

- ♦ Входы питания силовой цепи (L1/L3 или L1/L2/L3) должны быть правильно подключены к клеммной колодке.
- ♦ Входы питания цепи управления (L1C/L2C) должны быть правильно подключены к клеммной колодке.
- ♦ Силовые линии U, V, и W двигателя, а также зеленая/желтая (\oplus) должны быть правильно подключены к клеммной колодке.

Проверка двигателя

- ♦ Двигатель не должен быть под нагрузкой. (Подключать механическую систему запрещено.)
- ♦ Силовые линии и силовые кабели со стороны двигателя должны быть надежно подсоединены.

Проверка соединений энкодера

- ♦ Кабель энкодера должен быть надежно подсоединен к разъему энкодера (CN2) на стороне приводного устройства.
- ♦ Кабель энкодера должен быть надежно подсоединен к разъему энкодера на стороне двигателя.

Проверка разъема входов/выходов управления

- ♦ Кабель управления должен быть надежно подсоединен к входному/выходному разъему управления (CN1).
- ♦ Команда Серво ВКЛ (RUN) должна быть отключена.

Включение подачи питания

- ♦ Сперва проводятся предварительные проверки, а затем включается подача питания на цепь управления.
При этом не имеет значения, включена ли подача питания силовой цепи.
- ♦ Выход аварийного сигнала (/ALM) включится приблизительно через 2 секунды после включения подачи питания. В это время следует отказаться от попыток обнаружить аварийный сигнал с помощью Контроллера главного устройства. (При включении подачи питания при подсоединенном Контроллере главного устройства.)

Проверка контрольных устройств

Контрольные устройства на приводном устройстве

- ♦ В области индикации на приводном устройстве при включении подачи питания появится следующее.

8.8.8.8.8.8.

↓ Приблизительно 2 с

.

↓ 0,6 с

888888

↓ 0,6 с

Г 0

Данные, отображаемые по умолчанию
(определяются настройками Отображения
по умолчанию согласно параметру Pn528.)

Настройка абсолютного энкодера **ABS**

При использовании двигателя с абсолютным энкодером необходимо произвести настройку абсолютного энкодера. Его настройка требуется при первом включении подачи питания, когда возникают ошибки сбоя системы абсолютного энкодера (сигнал ошибки № 40) либо когда кабель энкодера отсоединяется и затем снова подсоединяется.

При использовании абсолютного энкодера параметру Pn015 присваивается значение, равное 0 или 2, а параметру Pn616 – значение, равное 1.

Порядок настройки абсолютного энкодера

1. Включение подачи питания и поиск исходного положения.

Производится включение подачи питания, выполняется операция регулирования по исходным параметрам, а также перемещение механизма в исходное положение.

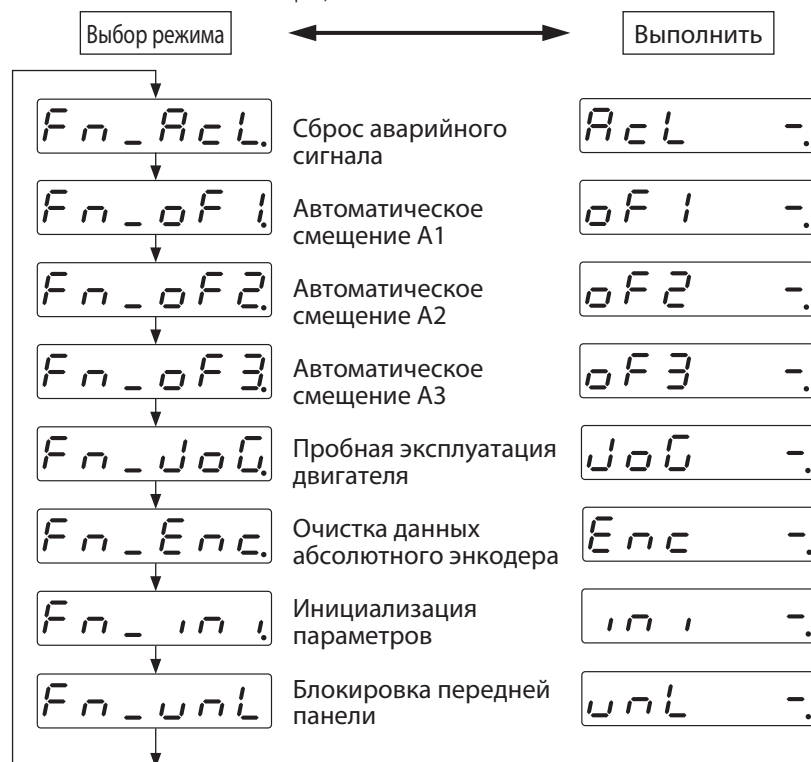
2. Переход к режиму ВСПОМОГАТЕЛЬНОЙ ФУНКЦИИ.

Необходимо нажать кнопку  и кнопку  на приводном устройстве. После этого отобразится режим ВСПОМОГАТЕЛЬНОЙ ФУНКЦИИ.


3. Для перехода к режиму ОЧИСТКИ ДАННЫХ АБСОЛЮТНОГО ЭНКОДЕРА необходимо воспользоваться клавишами увеличения и уменьшения.

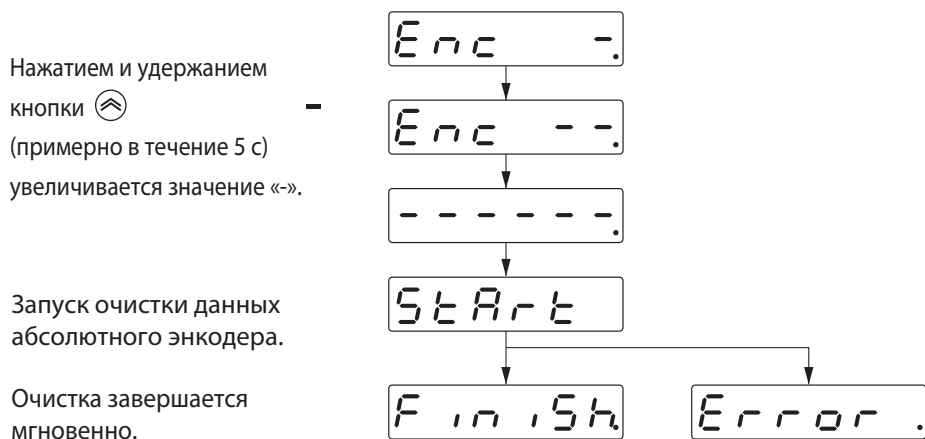
Необходимо еще раз нажать кнопку  После этого отобразится режим ОЧИСТКИ ДАННЫХ АБСОЛЮТНОГО ЭНКОДЕРА.

(Режим ВСПОМОГАТЕЛЬНОЙ ФУНКЦИИ)



4. Начало очистки данных абсолютного энкодера.

Необходимо нажать и удерживать некоторое время кнопку . После этого начнется сброс данных абсолютного энкодера.

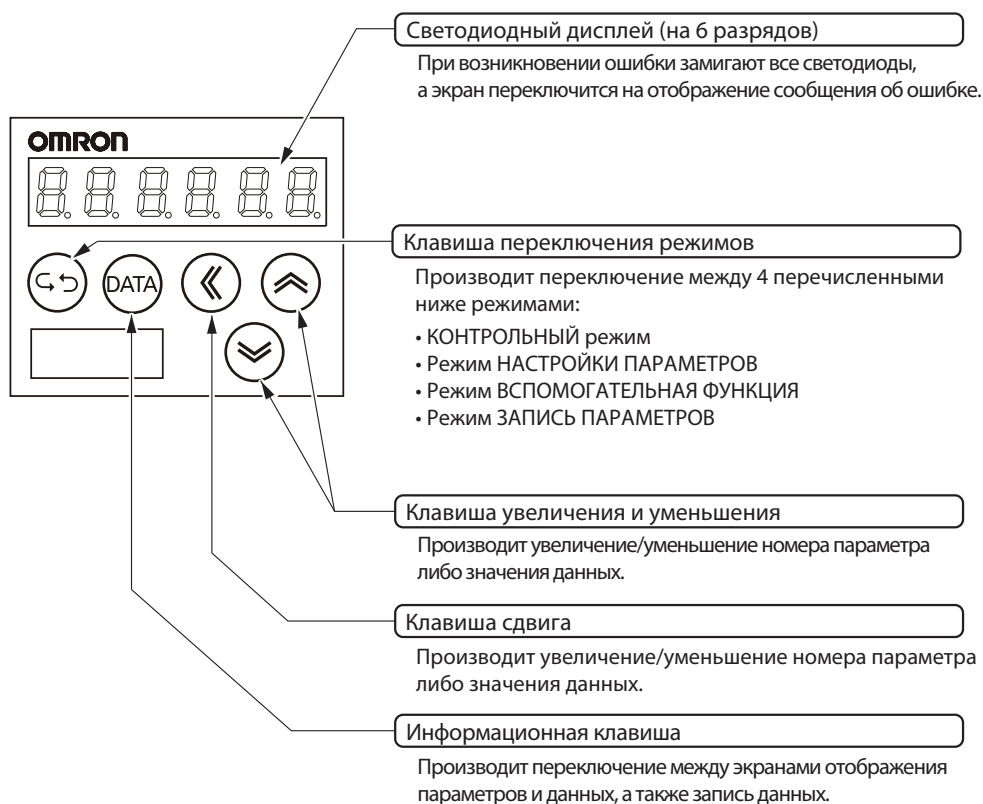


Примечание. Сообщение `ErRor.` будет отображаться в случае, если очистка данных абсолютного энкодера будет производиться на инкрементном кодовом датчике.

5. Перезапуск приводного устройства.

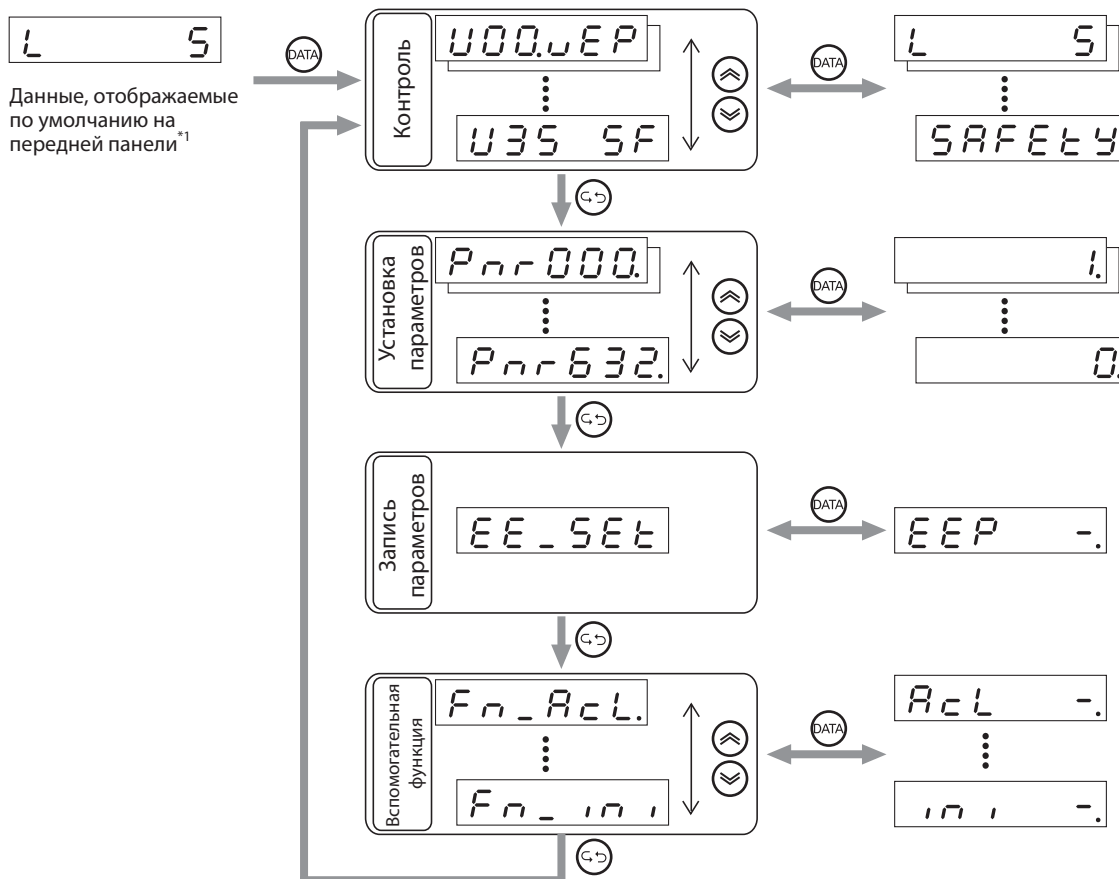
Необходимо произвести выключение подачи питания цепи управления на приводное устройство, а затем повторное его включение.

9-3 Использование переднего дисплея



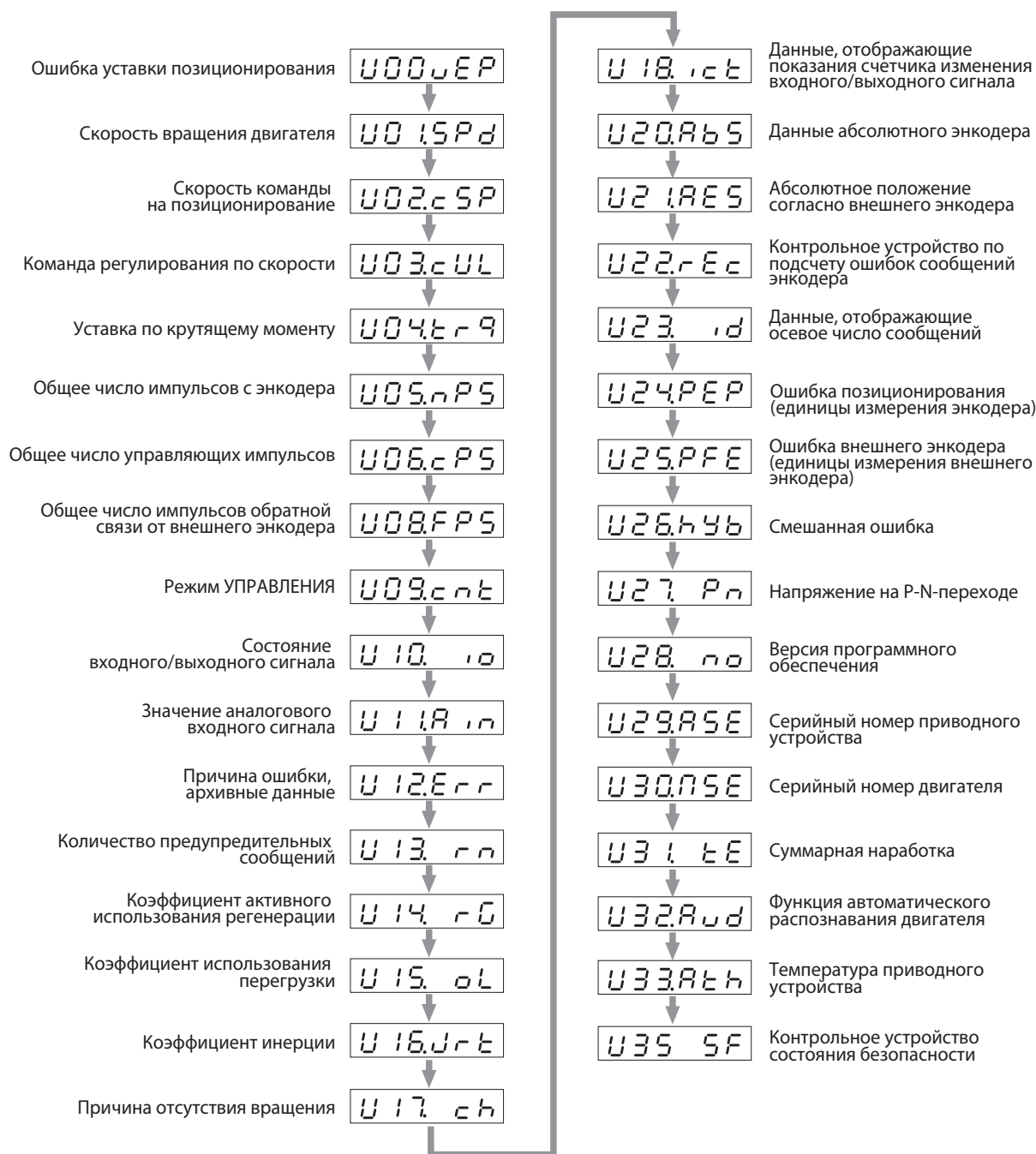
9-4 Установка режима

Изменение режима



*1. Данные будут отображаться, исходя из настроек параметра «Данные, отображаемые по умолчанию» (Pn528) после включения подачи питания.

Режим КОНТРОЛЯ



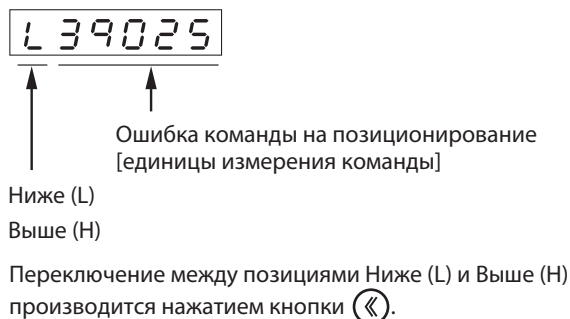
При нажатии кнопки  отображаемая на дисплее позиция будет передвигаться в направлении, указанном стрелкой.

При нажатии кнопки  она будет передвигаться в противоположном направлении.

- ♦ Скорость вращения двигателя будет показана впервые при включении подачи питания после покупки. С целью изменения начальных данных, отображаемых при включении подачи питания, необходимо изменить настройки параметра «Данные, отображаемые по умолчанию» (Pn528). Для получения дополнительных сведений см. Pn528 «Данные, отображаемые по умолчанию» (стр. 8-56).

- ♦ Для лучшего понимания можно обратиться к пункту, посвященному контрольному устройству, в соответствующих блок-схемах по позиционированию, скорости, крутящего момента или с полностью замкнутым контуром в контексте Главы 5.

Ошибка команды на позиционирование



Скорость вращения двигателя

1000

- ♦ Отображается скорость вращения двигателя (единицы измерения: об/мин).
- ♦ Скорости вращения при обратном ходе отображаются посредством значения "-".

Скорость команды на позиционирование

1000

- ♦ Отображается скорость команды на позиционирование (единицы измерения: об/мин).

Команда регулирования по скорости

1000

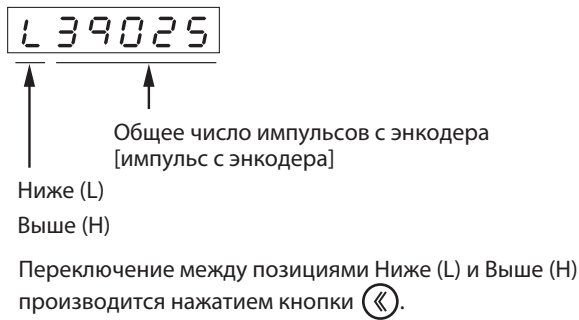
- ♦ Отображается команда регулирования по скорости, то есть скорость задания импульсной последовательностью (единицы измерения: об/мин).

Уставка по крутящему моменту

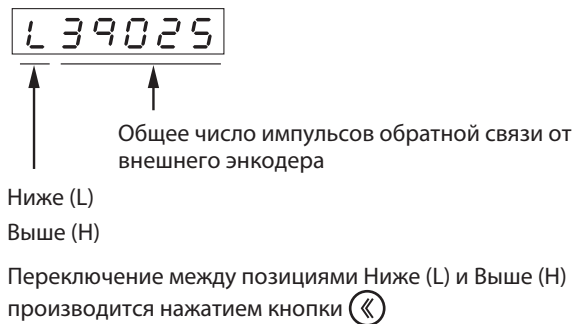
100.0

- ♦ Отображается процент уставки крутящего момента приводного устройства.
- ♦ При использовании номинального крутящего момента на выходе приводного устройства отображается сообщение "100%".
- ♦ Крутящие моменты на выходе при обратном ходе отображаются посредством "-".

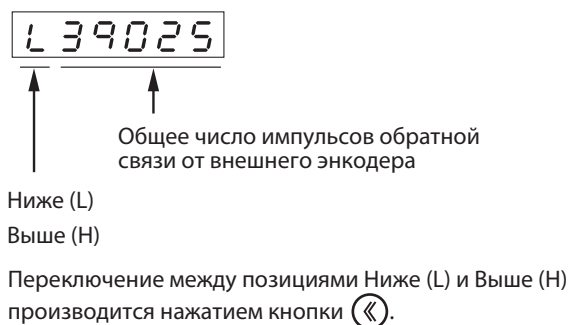
Общее число импульсов с энкодера



Общее число импульсов



Общее число импульсов обратной связи от внешнего энкодера

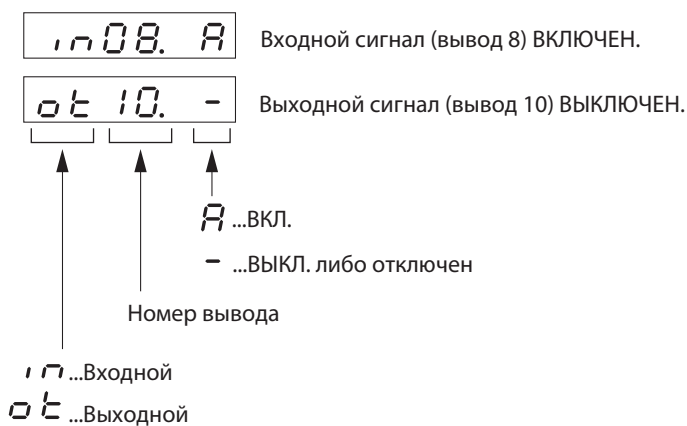


Режим УПРАВЛЕНИЯ

Poscnt	Режим УПРАВЛЕНИЯ ПО ПОЛОЖЕНИЮ
SPdcnt	Режим УПРАВЛЕНИЯ СКОРОСТИ ВРАЩЕНИЯ
tr9cnt	Режим УПРАВЛЕНИЯ ПО КРУТЯЩЕМУ МОМЕНТУ
Fclcnt	Режим УПРАВЛЕНИЯ С ПОЛНОСТЬЮ ЗАМКНУТЫМ КОНТУРОМ

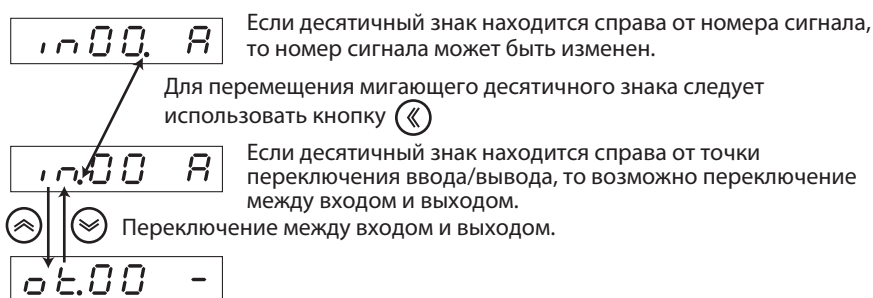
- Отображает используемый в текущий момент Режим УПРАВЛЕНИЯ: регулирования по положению, регулирования по скорости вращения, регулирования по крутящему моменту либо регулирования с полностью замкнутым контуром.

Состояние входного/выходного сигнала

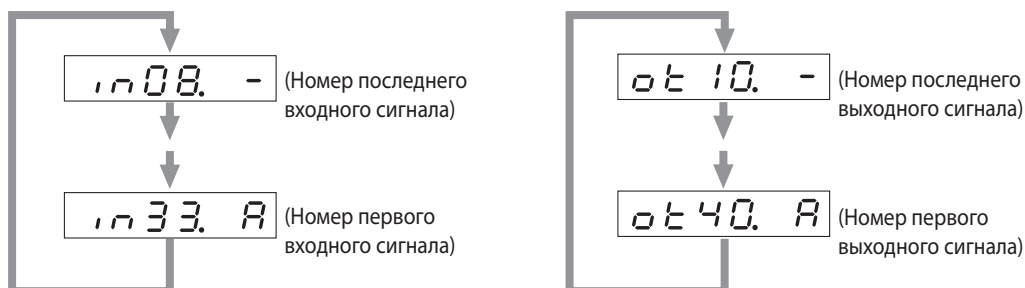


- Отображается состояние входных и выходных сигналов регулирования при подключении к CN1.

Переключение между входными сигналами и выходными сигналами



Нажатием кнопки ⏩ ⏪ производится выбор подлежащего контролю сигнала.

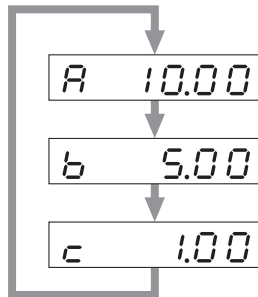


Значение аналогового входного сигнала

A 10.00

↑ ↑
Входной сигнал Входное напряжение (В)

Нажатием кнопок   производится выбор подлежащего контролю сигнала.



Значение аналогового входного сигнала 1 (В)
Значение после отображения компенсации смещения.
Значение аналогового входного сигнала 2 (В)
Значение аналогового входного сигнала 3 (В)

Примечание. Напряжения, превышающие + / -10 В, отображаются не точно.

Фактор, приводящий к погрешности; архивные данные

E r r. - -

↑ ↑
Код ошибки
(- - при отсутствии
аварийного сигнала)

E r r. ...Текущая ошибка

E - 0. ...История 0 (последние архивные данные)

E 13. ...История 13 (старейшие архивные данные)

- В меню причины ошибки можно посмотреть вплоть до 14 последних аварийных сигналов, включая текущий.
- Область индикации будет мигать при возникновении аварийной ситуации.
- При возникновении аварийной ситуации, регистрируемой в архивных данных, аварийный код для текущей аварийной ситуации и для истории 0 будет идентичен.

Коды сигнализации ошибки и их значения

Коды	Содержание	Коды	Содержание
11	Пониженное напряжение питания цепи управления	36	Ошибка параметра
12	Бросок напряжения	37	Сброс параметров
13	Пониженное напряжение основного источника питания	38	Ошибка входа блокирования привода
14	Перегрузка по току	39	Избыточный аналоговый входной сигнал
15	Перегрев приводного устройства	40	Ошибка сбоя системы абсолютного энкодера ABS
16	Перегрузка	41	Ошибка переполнения счетчика абсолютного энкодера ABS
18	Перегрузка по рекуперации	42	Ошибка превышения скорости абсолютного энкодера ABS
21	Ошибка сообщений энкодера	44	Ошибка счетчика данных 1 оборота с абсолютного энкодера ABS
23	Ошибка данных сообщений энкодера	45	Ошибка счетчика мультиротационных данных с абсолютного энкодера ABS
24	Переполнение счетчика ошибок	46	Ошибка 1 энкодера
26	Превышение скорости вращения	47	Ошибка состояния абсолютного энкодера ABS
27	Ошибка настройки электронного редуктора	48	Ошибка канала Z энкодера
34	Ошибка предельного значения опережения	49	Ошибка сигнала CS энкодера

Примечание: Следующие аварийные сигналы в истории не регистрируются.

11: Пониженное напряжение питания цепи управления

13: Пониженное напряжение основного источника питания

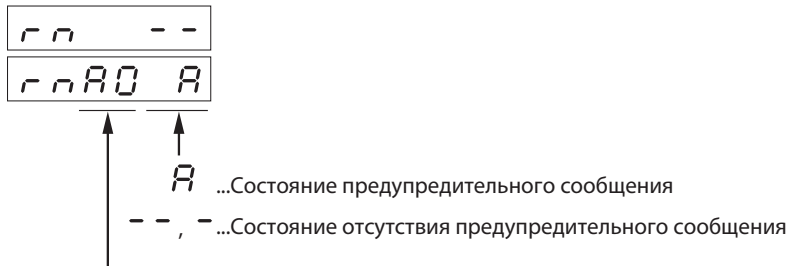
36: Ошибка параметра

37: Уничтожение параметров

38: Ошибка входа блокирования привода

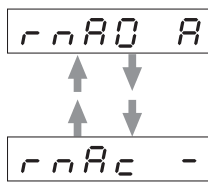
95: Несоответствие двигателя

Количество предупредительных сообщений



Количество предупредительных сообщений

При нажатии кнопки отображается состояние возникновения каждого предупредительного сообщения.



Коэффициент использования рекуперации

r G 800

- Отображается в виде процента коэффициент активного использования рекуперации в случае, когда уровень обнаружения перегрузки по рекуперации составляет 100%.

Коэффициент использования перегрузки

r 1000

- Отображается скорость команды на позиционирование (единицы измерения: об/мин).
- Отображается в виде процента коэффициент перегрузки в случае, когда номинальная нагрузка соответствует 100%.

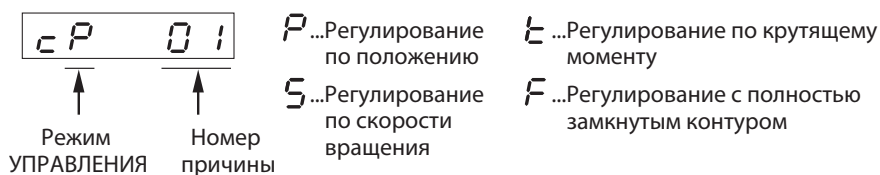
Коэффициент инерции

J 100

Отображается коэффициент инерции (в %).

Причины отсутствия вращения

Отображается номер, указывающий на причину отсутствия вращения двигателя.



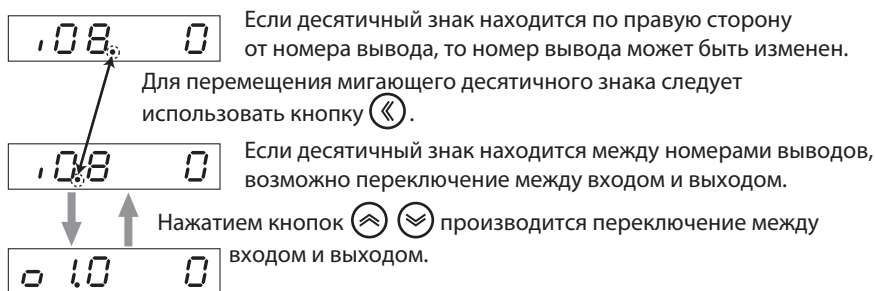
9-4 Установка режима

№	Параметр	Режим СООТВЕТСТ ВУЮЩЕГО РЕГУЛИРОВА НИЯ	Описание
Мигание	Возникла аварийная либо тревожная ситуация	Все	Возникла аварийная ситуация. Возникла тревожная ситуация.
0	Причин нет	Все	Не обнаружено никаких причин. Работа двигателя должна быть возможной.
1	Подача питания от основного источника прервана.	Все	Подача питания от основного источника на приводное устройство не включена.
2	Отсутствие входного сигнала на ХОД	Все	Команда Серво ВКЛ (RUN) не соединилась с COM-портом.
3	Вход блокирования привода не включен.	Все	Когда Pn504 = 0 (вход блокирования привода включен): <ul style="list-style-type: none"> Вход блокирования привода прямого хода (POT) разомкнут, и команда на задание скорости подается в прямом направлении. Вход блокирования привода обратного хода (NOT) разомкнут, и команда на задание скорости подается в обратном направлении.
4	Настройка нижнего предела по крутящему моменту	Все	Действующая в текущий момент настройка предельного значения крутящего момента, Pn013 (Предельное значение крутящего момента № 1) либо Pn522 Предельное значение крутящего момента № 2), составляет менее 5% от номинального крутящего момента.
5	Вход на подачу аналогового сигнала по предельному крутящему моменту включен.	P, S	Когда Pn527 = 0 (шкала аналоговых сигналов по предельному крутящему моменту): <ul style="list-style-type: none"> Вход на подачу аналогового сигнала по предельному крутящему моменту прямого хода имеет отрицательную полярность, а команда на задание скорости подается в прямом направлении. Вход на подачу аналогового сигнала по предельному крутящему моменту обратного хода имеет отрицательную полярность, а команда на задание скорости подается в обратном направлении.
6	Вход IPG включен.	P	Pn518 = 0 (вход блокирования задания импульсной последовательностью включен), а вход IPG разомкнут.
7	Частота задания импульсной последовательностью занижена.	P	<ul style="list-style-type: none"> Задание импульсной последовательностью выполняется неправильно. Вход, выбранный в параметре Pn005, подсоединен неправильно. Тип входа, выбранного в параметре Pn005, не является правильным. <p>Команда на позиционирование по каждому циклу регулирования составляет 1 импульс или меньше, а выше указаны некоторые из возможных причин.</p>
8	Вход ECRST включен.	P	Pn517 = 0 (Сброс данных счетчика ошибок на определенном уровне), а вход на подачу сигналов сброса данных счетчика ошибок (ECRST) подсоединен к COM-порту.
9	Вход VZERO включен.	S, T	Pn315 = 1 (назначение нулевой скорости включено), а вход назначения нулевой скорости (VZERO) разомкнут.
10	Внешняя уставка скорости занижена.	S	Аналоговый сигнал на задание скорости при его выборе составляет 0,06 В или ниже.
11	Внутренняя уставка скорости равна 0.	S	Внутренняя уставка скорости при ее выборе составляет 30 об/мин или ниже.

№	Параметр	Режим СООТВЕТСТ ВУЮЩЕГО РЕГУЛИРОВА НИЯ	Описание
12	Уставка крутящего момента занижена.	T	Входной аналоговый сигнал по уставке крутящего момента (REF либо PCL) составляет 5% или меньше от номинального крутящего момента.
13	Предельное значение по скорости занижено.	T	<ul style="list-style-type: none"> • Pn317 = 0 (предельное значение по скорости при Предусловленной скорости № 4), а Предусловленная скорость № 4 (Pn307) составляет 30 об/мин или ниже. • Pn317 = 1 (предельное значение по скорости при задействованном входе REF), а входной аналоговый сигнал на задание скорости (REF) составляет 0,06 В или ниже.
14	Иные причины	Все	Причины 1-13 не фигурируют, но двигатель вращается на скорости 20 об/мин или ниже. (низкая уставка, перегрузка, блокировка или критическая нагрузка, неисправность приводного устройства или двигателя, и т.д.)

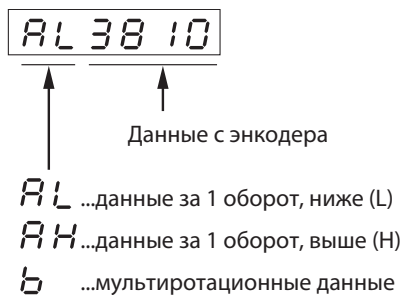
Примечание: Двигатель может вращаться, даже если отображается номер причины, отличный от 0.



Отображение числа изменений входного/выходного сигнала

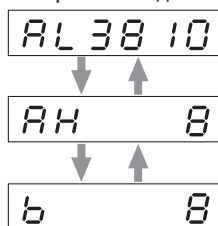


- Отображается число переходов в пределах одного входа, начиная с последнего включения питания

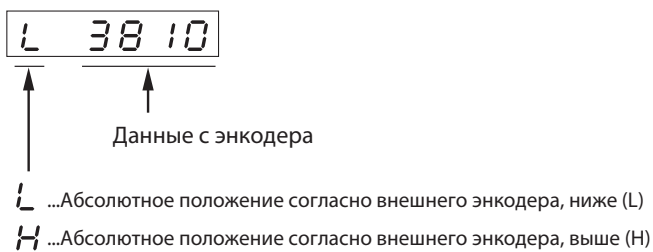
Данные абсолютного энкодера





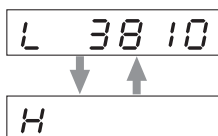
Нажатием кнопки  
производится выбор подлежащих
отображению данных.



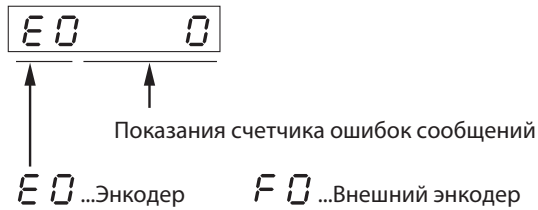
Абсолютное положение согласно внешнего энкодера



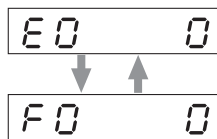
Переключение между позициями Ниже (L) и Выше (H) производится
нажатием кнопки  



Контрольное устройство по номеру ошибки сообщений энкодера и внешнего энкодера



Нажатием кнопки производится переключение между энкодером и внешним энкодером.

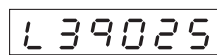


Отображение осевых чисел для сообщения



↑
Отображается значение, определяемое параметром «Осевое число» (Pn531).

Ошибка позиционирования энкодера



↑
↑
Ошибка позиционирования энкодера
[единицы измерения энкодера]

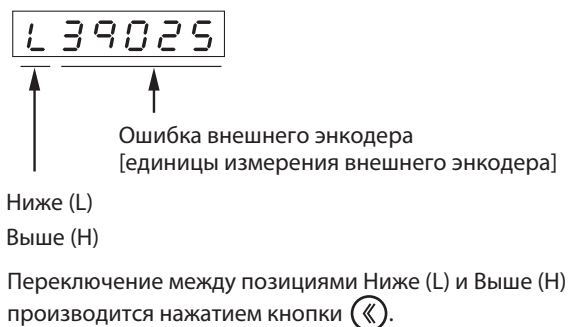
Ниже (L)

Выше (H)

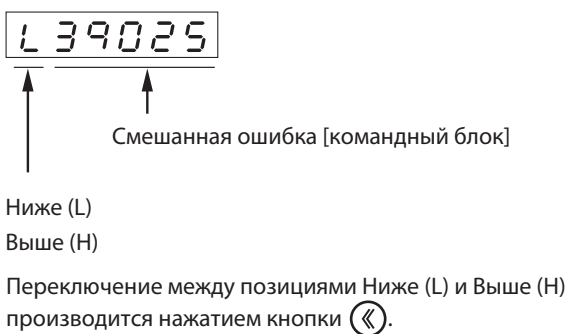
Переключение между позициями Ниже (L) и Выше (H) производится нажатием кнопки .



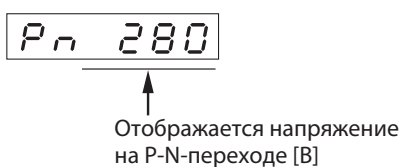
Ошибка позиционирования внешнего энкодера



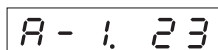
Смешанная ошибка



Напряжение на P-N-переходе

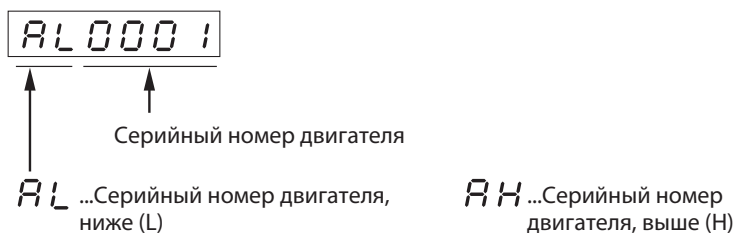



Версия программного обеспечения



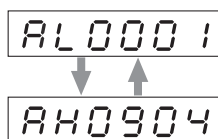
- ♦ Отображается версия программного обеспечения приводного устройства. (Пример отображаемых данных: Вер. 1.23)

Серийный номер приводного устройства

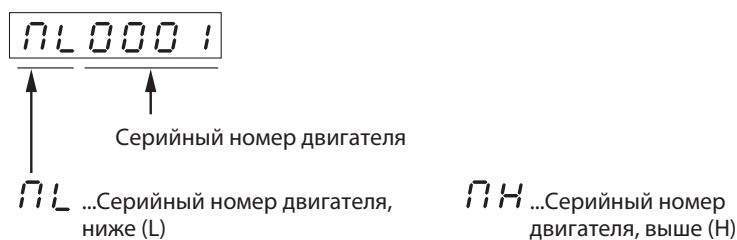




Переключение между позициями Ниже (L) и Выше (H) производится нажатием кнопки  .

Пример отображаемых данных (серийный номер – 09040001)

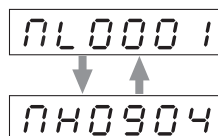


Серийный номер двигателя

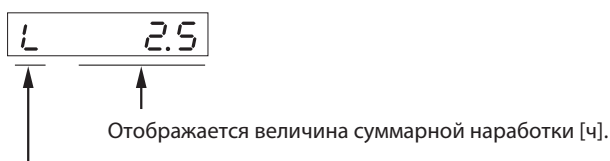



Переключение между позициями Ниже (L) и Выше (H) производится нажатием кнопки  .

Пример отображаемых данных (серийный номер – 09040001)



Суммарная наработка



Переключение между позициями Ниже (L) и Выше (H) производится нажатием кнопки .



Функция автоматического распознавания двигателя

Aud on Автоматическое распознавание включено
Aud off Автоматическое распознавание отключено

Температура приводного устройства

th 28
 ↑
 Отображается температура привода [°C].

Температура состояния безопасности

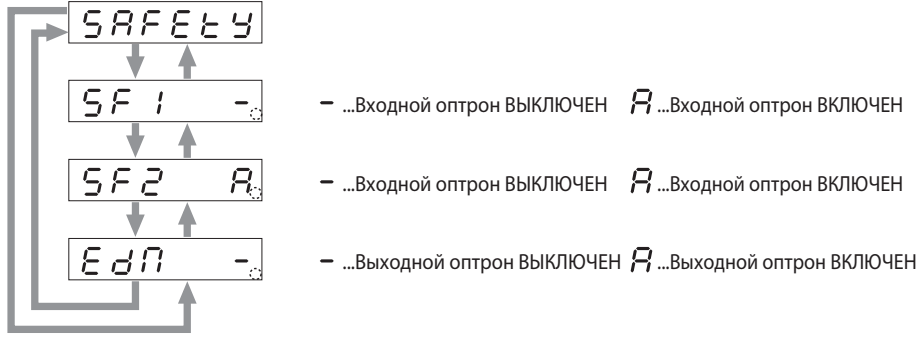
SAFETY
 ↑
 SAFETY : состояние безопасности
 SrVoFF : сервосистема ВЫКЛЮЧЕНА
 SrVon : сервосистема ВКЛЮЧЕНА
 ALArM : аварийное состояние

+ информация после точки

Готовность сервосистемы
 ВЫКЛ. Точка не горит.
 ВКЛ: Точка горит.



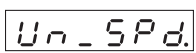


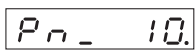

Мигающий символ
 Состояние, позволяющие вносить изменения в нормальном режиме.

Нажатием кнопок производится переключение между подлежащими отображению контрольными устройствами.




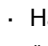
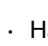
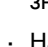


Режим НАСТРОЙКИ ПАРАМЕТРОВ




1. Режим отображения ПАРАМЕТРОВ

Кнопка	Пример экрана	Пояснения
		Отображается пункт, установленный для параметра «Данные, отображаемые по умолчанию» (Pn528).
		При нажатии клавиши  отображается режим КОНТРОЛЯ.
		При нажатии клавиши  отображается режим НАСТРОЙКИ ПАРАМЕТРОВ.




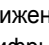
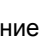


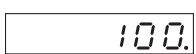

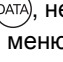
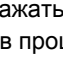
2. Настройка номера параметра

Кнопка	Пример экрана	Пояснения
		<p>Для настройки номера параметра используются клавиши .</p> <ul style="list-style-type: none"> Нажатием клавиши  осуществляется передвижение «.» влево и изменение тем самым настраиваемой цифры. Нажатием клавиши  производится увеличение значения цифры с помощью «.». Нажатием клавиши  производится уменьшение значения цифры с помощью «.».




3. Отображение заданных значений параметров

Кнопка	Пример экрана	Пояснения
		При нажатии клавиши  отображается заданное значение.

4. Изменение заданного значения параметра

Кнопка	Пример экрана	Пояснения
		<p>Для изменения значения используются клавиши .</p> <ul style="list-style-type: none"> Нажатием клавиши  осуществляется передвижение «.» влево и изменение тем самым настраиваемой цифры. Нажатием клавиши  производится увеличение значения цифры с помощью «.». Нажатием клавиши  производится уменьшение значения цифры с помощью «.».
		<p>При нажатии клавиши  сохраняется новое заданное значение.</p> <ul style="list-style-type: none"> Для отмены изменений, вместо нажатия клавиши , необходимо нажать клавишу  для возвращения в меню, указанное в процедуре 2.

5. Возвращение в режим НАСТРОЙКИ ПАРАМЕТРОВ

Кнопка	Пример экрана	Пояснения
		При нажатии клавиши  производится возвращение в режим НАСТРОЙКИ ПАРАМЕТРОВ.



Меры предосторожности для правильного использования

- ♦ При возвращении изображения к режиму НАСТРОЙКИ ПАРАМЕТРОВ некоторые параметры будут отображаться с символом «р» перед номером. Для активирования установленных значений, которые по этим параметрам были изменены, необходимо выключить и включить подачу питания после сохранения параметров в системе ЭСППЗУ.
- ♦ Если параметру «Выбор функции введения параметров с передней панели» (Pn617) присвоено значение, равное 1, заданное значение параметра при его изменении будет автоматически записываться в системе ЭСППЗУ.
- ♦ При сохранении заданного значения параметра новые настройки будут использоваться для регулирования. При изменении значений параметров, значительно влияющих на работу двигателя (в частности, коэффициента усиления контура скорости, коэффициента усиления контура позиционирования и т.д.) такие изменения следует производить постепенно, а не скачкообразно.
- ♦ Более подробные сведения о параметрах см. в Главе 8 «Подробное описание параметров».

Режим ЗАПИСИ ПАРАМЕТРОВ

Изменения к установленным значениям, внесенные в режиме НАСТРОЙКИ ПАРАМЕТРОВ, необходимо сохранить в системе ЭСППЗУ. Для этого необходимо выполнить следующую операцию.

1. Сохранение изменений в заданных значениях

Кнопка	Пример экрана	Пояснения
		При нажатии клавиши отображается режим ЗАПИСИ ПАРАМЕТРОВ.
		При нажатии клавиши производится вход в режим ЗАПИСИ ПАРАМЕТРОВ.
	 	Необходимо нажать и удерживать на протяжении не менее чем 5 секунд клавишу пока не появится сообщение . Шкальный индикатор будет увеличиваться. Начнется запись. (Данная индикация появится только на очень короткое время.)
		Это свидетельствует о нормальном завершении. В дополнение к этой индикации может отображаться либо либо . Если отображается , то запись была завершена нормально, но некоторые измененные параметры начнут действовать только после отключения и повторного включения подачи питания. Необходимо произвести выключение подачи питания на приводное устройство, а затем повторное его включение. будет отображаться в случае наличия ошибки записи. Запись необходимо произвести повторно.

2. Возвращение в режим ЗАПИСИ ПАРАМЕТРОВ

Кнопка	Пример экрана	Пояснения
		При нажатии клавиши производится возвращение в режим ЗАПИСИ ПАРАМЕТРОВ.





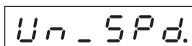




Меры предосторожности для правильного использования

- В случае возникновения ошибки записи данные следует записать еще раз. Если ошибки записи продолжают возникать, то существует вероятность ошибки в работе приводного устройства.
- Во время записи в системе ЭСППЗУ питание отключать нельзя. В случае отключения питания могут быть записаны неверные данные. В случае отключения питания необходимо повторно выполнить настройку всех параметров и запись данных.

Режим ВСПОМОГАТЕЛЬНОЙ ФУНКЦИИ

Режим ВСПОМОГАТЕЛЬНОЙ ФУНКЦИИ включает в себя функцию очистки данных об аварийных сигналах, автоматической корректировки смещения на аналоговом входе, сброса данных с аналогового энкодера, работы в толчковом режиме, инициализации параметров, а также блокировки/разблокировки передней панели.


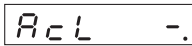


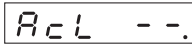



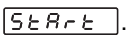
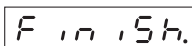
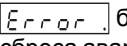
Режим отображения ПАРАМЕТРОВ

Кнопка	Пример экрана	Пояснения
		Отображается пункт, установленный для параметра «Данные, отображаемые по умолчанию» (Pn528).
		При нажатии клавиши  отображается режим КОНТРОЛЯ.
		При 3-кратном нажатии клавиши  отображается режим ВСПОМОГАТЕЛЬНОЙ ФУНКЦИИ.


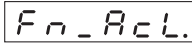
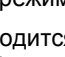
Сброс аварийного сигнала

Этим производится отмена состояния генерирования аварийного сигнала. Некоторые аварийные сигналы отменить нельзя. Более подробные сведения см. в Разделе «11-3 Перечень аварийных сигналов» (стр.11-6).

1. Выполнение сброса аварийного сигнала

Кнопка	Пример экрана	Пояснения
		При нажатии клавиши  производится вход в режим СБРОСА АВАРИЙНОГО СИГНАЛА.
	  	Необходимо нажать и удерживать на протяжении не менее чем 5 секунд клавишу  пока не появится сообщение  . Шкальный индикатор будет увеличиваться. Начнется сброс аварийного сигнала.
		Начнется сброс аварийного сигнала.  будет отображаться в случае невозможности сброса аварийного сигнала. Для сброса аварийного сигнала необходимо выключить и снова включить питание.

2. Возвращение к меню режима ВСПОМОГАТЕЛЬНОЙ ФУНКЦИИ







Кнопка	Пример экрана	Пояснения
		Возвращение к меню режима ВСПОМОГАТЕЛЬНОЙ ФУНКЦИИ  производится возвращение в режим ВСПОМОГАТЕЛЬНОЙ ФУНКЦИИ.

Автоматическая корректировка смещения на аналоговом входе



Этим выполняется автоматическая корректировка по значениям смещения (Pn422, Pn425 и Pn428) на Аналоговых входах 1-3 (AI1-AI3).

Данная операция не выполняется в случае, если контур позиционирования был сконфигурирован с главной системой.

1. Выполнение автоматической корректировки смещения

Кнопка	Пример экрана	Пояснения
	<pre>Fn_of 1 or Fn_of 2. or Fn_of 3.</pre>	При нажатии клавиши  режим АВТОМАТИЧЕСКОЙ КОРРЕКТИРОВКИ СМЕЩЕНИЯ НА АНАЛОГОВОМ ВХОДЕ отображается с экрана визуализации данных о сбросе аварийного сигнала в режиме ВСПОМОГАТЕЛЬНОЙ ФУНКЦИИ.
	<pre>oF 1 -. or oF 2 -. or oF 3 -. </pre>	Нажатием клавиши  производится вход в режим АВТОМАТИЧЕСКОЙ КОРРЕКТИРОВКИ СМЕЩЕНИЯ для ввода номера аналогового входа.
	<pre>oF 1 --. or oF 2 --. or oF 3 --. ----- StArT</pre>	Необходимо нажать и удерживать на протяжении не менее чем 5 секунд клавишу  пока не появится сообщение <code>StArT</code> . Шкальный индикатор будет увеличиваться. Начнется автоматическая корректировка смещения.
	<pre>Fin,Sh.</pre>	Это свидетельствует о нормальном завершении. <code>Error</code> будет отображаться в случае невозможности выполнения автоматической корректировки смещения. Установка действительного режима РЕГУЛИРОВАНИЯ либо определение настроек, позволяющих значению смещения не выходить за рамки диапазона значений по параметру «Корректировка смещения по команде на задание скорости» (Pn52), с дальнейшим повторным выполнением процедуры.

2. Возвращение к меню режима ВСПОМОГАТЕЛЬНОЙ ФУНКЦИИ

Кнопка	Пример экрана	Пояснения
	<pre>Fn_of 1 or Fn_of 2. or Fn_of 3.</pre>	При нажатии клавиши  производится возвращение в режим ВСПОМОГАТЕЛЬНОЙ ФУНКЦИИ.

**Меры предосторожности для правильного использования**

- ♦ Функция автоматической корректировки смещения не может быть выполнена в режиме РЕГУЛИРОВАНИЯ ПО ПОЛОЖЕНИЮ.
- ♦ Данные не записываются в системе ЭСППЗУ простым выполнением автоматической корректировки смещения. Для сохранения результатов данные должны быть записаны в системе ЭСППЗУ.

Работа в толчковом режиме

Пробную эксплуатацию двигателя на холостом ходу можно произвести без подсоединения разъема входов/выходов управления (CN1).


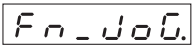

1. Подготовка к работе в толчковом режиме

Кнопка	Пример экрана	Пояснения
	<code>Fn JOB.</code>	При нажатии клавиши режим РАБОТЫ В ТОЛКОВОМ РЕЖИМЕ отображается с экрана визуализации данных о сбросе аварийного сигнала в режиме ВСПОМОГАТЕЛЬНОЙ ФУНКЦИИ.
	<code>JOB -.</code>	При нажатии клавиши производится вход в режим РАБОТЫ В ТОЛКОВОМ РЕЖИМЕ.
	<code>JOB --.</code> <code>-----</code> <code>rEAdY.</code>	Необходимо нажать и удерживать на протяжении не менее чем 5 секунд клавишу пока не появится сообщение <code>StArt</code> . Шкальный индикатор будет увеличиваться. Этим завершается подготовка к работе в толчковом режиме. <code>ErRor</code> будет отображаться в случае неготовности сервосистемы.
	<code>rEAdY.</code> <code>r.EAdY</code> <code>SrU_on</code>	Необходимо нажать и удерживать на протяжении не менее чем 5 секунд клавишу пока не появится сообщение <code>StArt</code> . Десятичный знак будет передвигаться влево. На сервосистему будет подано питание.

2. Выполнение операций в толчковом режиме

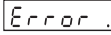
Кнопка	Пример экрана	Пояснения
	<code>SrU_on</code>	Операции в режиме прямого хода будут выполняться при удержании нажатой клавиши а операции в режиме обратного хода будут выполняться при удержании нажатой клавиши . При отпускании клавиши двигатель будет останавливаться. Скорость вращения в это время будет соответствовать значению скорости, установленному по параметру «Скорость толчкового движения» (Pn604). <code>ErRor</code> будет отображаться в случае неготовности сервосистемы.

3. Возвращение к меню режима ВСПОМОГАТЕЛЬНОЙ ФУНКЦИИ

Кнопка	Пример экрана	Пояснения
		При нажатии клавиши  производится возвращение в режим ВСПОМОГАТЕЛЬНОЙ ФУНКЦИИ. Блокировка сервосистемы будет снята и сервосистема будет разблокирована.




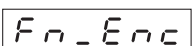





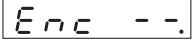
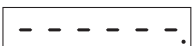
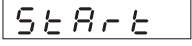

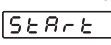


Меры предосторожности для правильного использования

- При выполнении операций в толчковом режиме необходимо в обязательном порядке сначала отключить двигатель от всяческой нагрузки и отсоединить разъем входов/выходов управления (CN1).
- При выполнении операций в толчковом режиме во избежание любых таких неисправностей, как вибрация, параметру, связанному с коэффициентами усиления, необходимо присвоить соответствующее значение. При этом параметру «Коэффициент инерции» (Pn004) присваивается значение, равное 0.
- Во время выполнения толчковых операций двигатель работает в режиме РЕГУЛИРОВАНИЯ ПО СКОРОСТИ. При этом задаются такие значения различных настроек, при которых на регулирование по скорости двигатель будет работать правильно.
- Если во время выполнения толчковых операций включится команда Серво ВКЛ (RUN), то на экране появится сообщение, , и выполнение толчковых операций будет отменено, а при подаче внешней команды начнется работа в нормальном режиме.


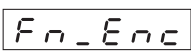

Сброс данных с абсолютного энкодера **ABS**

Этим производится сброс мультитротационных данных и сообщений об ошибках с абсолютного энкодера.

1. Выполнение сброса данных с абсолютного энкодера

Кнопка	Пример экрана	Пояснения
		При нажатии клавиши  режим СБРОСА ДАННЫХ С АБСОЛЮТНОГО ЭНКОДЕРА отображается с экрана визуализации данных о сбросе аварийного сигнала в режиме ВСПОМОГАТЕЛЬНОЙ ФУНКЦИИ.
		При нажатии клавиши  производится вход в режим СБРОСА ДАННЫХ С АБСОЛЮТНОГО ЭНКОДЕРА.
	  	Необходимо нажать и удерживать на протяжении не менее чем 5 секунд клавишу  пока не появится сообщение  . Шкальный индикатор будет увеличиваться. Начнется сброс данных с абсолютного энкодера.
		Это свидетельствует о нормальном завершении.  будет отображаться в случае невозможности выполнения сброса данных с абсолютного энкодера. При этом выполняется проверка на предмет подключения неподдерживаемого энкодера, а затем процедура повторяется.

2. Возвращение к меню режима ВСПОМОГАТЕЛЬНОЙ ФУНКЦИИ

Кнопка	Пример экрана	Пояснения
		При нажатии клавиши  производится возвращение в режим ВСПОМОГАТЕЛЬНОЙ ФУНКЦИИ.







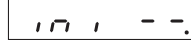
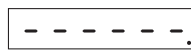
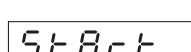


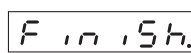
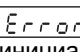
Меры предосторожности для правильного использования

- ♦ Функцию сброса данных с абсолютного энкодера можно использовать только с системами, использующими абсолютный энкодер.


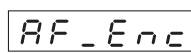

Инициализация параметров

Этим производится инициализация выбранного параметра.

1. Выполнение инициализации параметра.

Кнопка	Пример экрана	Пояснения
		При нажатии клавиши  производится вход в режим ИНИЦИАЛИЗАЦИИ ПАРАМЕТРА.
	  	Необходимо нажать и удерживать на протяжении не менее чем 5 секунд клавишу  пока не появится сообщение  . Шкальный индикатор будет увеличиваться. Начнется инициализация выбранного параметра.
		Это свидетельствует о нормальном завершении.  будет отображаться в случае невозможности инициализации параметра. Необходимо произвести выключение подачи питания на приводное устройство, а затем повторное выполнение процедуры.

2. Возвращение к меню режима ВСПОМОГАТЕЛЬНОЙ ФУНКЦИИ

Кнопка	Пример экрана	Пояснения
		При нажатии клавиши  производится возвращение в режим ВСПОМОГАТЕЛЬНОЙ ФУНКЦИИ.




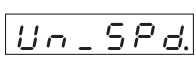


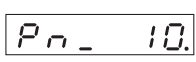

Меры предосторожности для правильного использования

- ♦ Если отображается сигнал ошибки № 11 (пониженное напряжение питания), 36 (ошибка параметра) или 37 (уничтожение параметра), параметр не может быть инициализирован.

Блокировка передней панели

Этим производится блокировка передней панели.




1. Режим отображения ПАРАМЕТРОВ

Кнопка	Пример экрана	Пояснения
		При нажатии клавиши  отображается режим КОНТРОЛЯ.
		При нажатии клавиши  отображается режим НАСТРОЙКИ ПАРАМЕТРОВ.




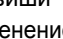
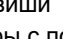
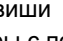

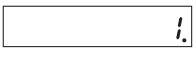
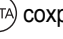
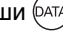
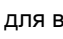
2. Настройка номера параметра

Кнопка	Пример экрана	Пояснения
		Для присвоения значения параметру Pn535 используются клавиши  . <ul style="list-style-type: none"> Нажатием клавиши  осуществляется передвижение «.» влево и изменение тем самым настраиваемой цифры. Нажатием клавиши  производится увеличение значения цифры с помощью «.».. Нажатием клавиши  производится уменьшение значения цифры с помощью «.».


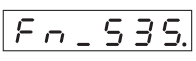

3. Отображение заданных значений параметров

Кнопка	Пример экрана	Пояснения
		При нажатии клавиши  отображается заданное значение.


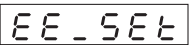






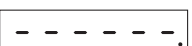
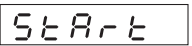



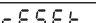
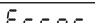
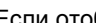

4. Изменение заданного значения параметра

Кнопка	Пример экрана	Пояснения
		Для изменения значения используются клавиши  . <ul style="list-style-type: none"> Нажатием клавиши  осуществляется передвижение «.» влево и изменение тем самым настраиваемой цифры. Нажатием клавиши  производится увеличение значения цифры с помощью «.». Нажатием клавиши  производится уменьшение значения цифры с помощью «.».
		При нажатии клавиши  сохраняется новое заданное значение. <ul style="list-style-type: none"> Для отмены изменений, вместо нажатия клавиши  необходимо нажать клавишу  для возврата в меню, указанное в процедуре 2.


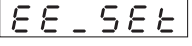

5. Возвращение в режим НАСТРОЙКИ ПАРАМЕТРОВ

Кнопка	Пример экрана	Пояснения
		При нажатии клавиши  производится возвращение в режим НАСТРОЙКИ ПАРАМЕТРОВ.

6. Сохранение изменений в заданных значениях

Кнопка	Пример экрана	Пояснения
		При нажатии клавиши  отображается режим ЗАПИСИ ПАРАМЕТРОВ.
		При нажатии клавиши  производится вход в режим ЗАПИСИ ПАРАМЕТРОВ.
	  	Необходимо нажать и удерживать на протяжении не менее чем 5 секунд клавишу  пока не появится сообщение  . Шкальный индикатор будет увеличиваться. Начнется запись. (Данная индикация появится только на очень короткое время.)
		Это свидетельствует о нормальном завершении. В дополнение к этой индикации может отображаться либо  или  . Если отображается  , то запись была завершена нормально, но некоторые измененные параметры начнут действовать только после отключения и повторного включения подачи питания. Необходимо произвести выключение подачи питания на приводное устройство, а затем повторное его включение.  будет отображаться в случае наличия ошибки записи. Запись необходимо произвести повторно.

7. Возвращение в режим ЗАПИСИ ПАРАМЕТРОВ

Кнопка	Пример экрана	Пояснения
		При нажатии клавиши  производится возвращение в режим ЗАПИСИ ПАРАМЕТРОВ.

8. Перезапуск подачи питания на приводное устройство.


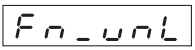


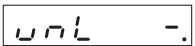


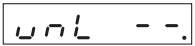

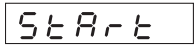

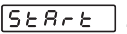
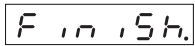
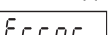
Меры предосторожности для правильного использования

- ♦ Пункты, ограничиваемые в зависимости от конкретного режима.
- ♦ Если параметру «Выбор функции введения параметров с передней панели» (Pn617) присвоено значение, равное 1, заданное значение параметра при его изменении будет автоматически записываться в системе ЭСППЗУ.
- ♦ Подробнее о функции блокировки передней панели см. параметр «Настройка защиты передней клавиатуры» (Pn535) в Разделе «8-6 Расширенные параметры» (стр. 8-46).


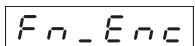

Снятие блокировки передней панели

Этим производится снятие блокировки передней панели.

1. Снятие блокировки передней панели

Кнопка	Пример экрана	Пояснения
		При нажатии клавиши  режим БЛОКИРОВКИ ПЕРЕДНЕЙ ПАНЕЛИ отображается с экрана визуализации данных о сбросе аварийного сигнала в режиме ВСПОМОГАТЕЛЬНОЙ ФУНКЦИИ.
		При нажатии клавиши  производится вход в режим БЛОКИРОВКИ ПЕРЕДНЕЙ ПАНЕЛИ.
	  	Необходимо нажать и удерживать на протяжении не менее чем 5 секунд клавишу  , пока не появится сообщение  . Шкальный индикатор будет увеличиваться. Шкальный индикатор будет увеличиваться.
		Это свидетельствует о нормальном завершении.  будет отображаться в случае, если не снята блокировка передней панели. Необходимо произвести выключение подачи питания на приводное устройство, а затем повторное выполнение процедуры.

2. Возвращение к меню режима ВСПОМОГАТЕЛЬНОЙ ФУНКЦИИ

Кнопка	Пример экрана	Пояснения
		При нажатии клавиши  производится возвращение в режим ВСПОМОГАТЕЛЬНОЙ ФУНКЦИИ.

9-5 Пробная эксплуатация

По завершении установки, подключения и настройки переключателей, а также при подтверждении нормального состояния после включения подачи питания производится пробная эксплуатация. Основной целью пробной эксплуатации является подтверждение того, что сервосистема имеет надлежащую схему электропитания.

В случае возникновения ошибки во время пробной эксплуатации для устранения ее причины см. «Глава 11. Неисправности (ошибки) и техническое обслуживание». Затем производится проверка безопасности с последующим возобновлением пробной эксплуатации.

Подготовка к пробной эксплуатации

Освидетельствование перед пробной эксплуатацией

Производится проверка следующих элементов.

Проводка

- ♦ Необходимо убедиться в отсутствии ошибок (в частности, на входа подачи питания и на выходе двигателя).
- ♦ Необходимо убедиться в отсутствии коротких замыканий. (На предмет коротких замыканий также проверяется и заземление.)
- ♦ Необходимо убедиться в отсутствии ослабленных выводов.

Напряжение питания

- ♦ Необходимо убедиться в соответствии фактического напряжения номинальному.

Монтаж двигателя

- ♦ Необходимо убедиться в надежности его монтажа.

Отключение от механической системы

- ♦ В случае необходимости следует убедиться в том, что двигатель был отключен от механической системы.

Расторможенность

- ♦ Необходимо убедиться в том, что тормозная система была расторможена.

Пробная эксплуатация в режиме РЕГУЛИРОВАНИЯ ПО ПОЛОЖЕНИЮ

1. Подключение разъема CN1.
2. Подведение питания (от 12 до 24 В постоянного тока) для сигналов управления (+ 24 VIN, COM).
3. Включение подачи питания на приводное устройство.
4. Подтверждение того, что параметрам присвоены стандартные задаваемые значения.
5. Настройка выхода с главного устройства на использование режима **ЗАДАНИЯ ИМПУЛЬСНОЙ ПОСЛЕДОВАТЕЛЬНОСТЬЮ (Pn007)**.
6. Запись параметров в системе ЭСППЗУ с дальнейшим выключением и повторным включением подачи питания.
7. Подключение входа подачи команд Серво ВКЛ (RUN: вывод 29 CN1) к COM-порту (вывод 41 CN1). При этом будет введен статус включения сервосистемы и активирован двигатель.
8. Подача низкочастотного импульсного сигнала с главного устройства для запуска на низких оборотах.
9. Проверка скорости вращения двигателя в режиме **КОНТРОЛЯ**.
Произведение проверки на предмет того, вращается ли двигатель с заданной скоростью, а также на предмет того, останавливается ли двигатель при прекращении подачи команд (импульсов).

Пробная эксплуатация в режиме РЕГУЛИРОВАНИЯ ПО СКОРОСТИ

1. Подключение разъема CN1.
2. Подведение питания (от 12 до 24 В постоянного тока) для сигналов управления (+24 VIN, COM).
3. Включение подачи питания на приводное устройство.
4. Подтверждение того, что параметрам присвоены стандартные задаваемые значения.
5. Подключение входа подачи команд Серво ВКЛ (RUN: вывод 29 CN1) к COM-порту (вывод 41 CN1). При этом будет введен статус включения сервосистемы и активирован двигатель.
6. Замыкание входа назначения нулевой скорости (VZERO) и постепенное увеличение напряжения постоянного тока между входом подачи команд по скорости REF (вывод 14 CN1) и AGND1 (вывод 15 CN1), начиная от уровня 0 В. Проверка на предмет того, вращается ли двигатель.
7. **Проверка скорости вращения двигателя в режиме КОНТРОЛЯ.**

Произведение проверки на предмет того, вращается ли двигатель с заданной скоростью, а также на предмет того, останавливается ли двигатель при прекращении подачи команд (импульсов).

Использование следующих параметров для изменения скорости или направления вращения двигателя.

 - ♦ Pn302: шкала команд по заданию скорости
 - ♦ Pn303: переключение направления вращения с управляющей скоростью

Пробная эксплуатация в режиме РЕГУЛИРОВАНИЯ ПО КРУТЯЩЕМУ МОМЕНТУ

1. Подключение разъема CN1.
2. Подведение питания (от 12 до 24 В постоянного тока) для сигналов управления (+24 VIN, COM).
3. Включение подачи питания на приводное устройство.
4. Подтверждение того, что параметрам присвоены стандартные задаваемые значения.
5. Установка низких оборотов в настройках параметра «Предустановленная скорость № 4» (Pn307)
6. Подключение входа подачи команд Серво ВКЛ (RUN: вывод 29 CN1) к COM-порту (вывод 41 CN1). При этом будет введен статус включения сервосистемы и активирован двигатель.
7. Применение положительного или отрицательного напряжения постоянного тока между входом уставки крутящего момента TREF1 (вывод 14 CN1) и AGND1 (вывод 15 CN1). Проверка на предмет того, вращается ли двигатель в направлении (прямом/обратном), определенном параметром Pn307.
Использование следующих параметров для изменения величины крутящего момента, направления действия крутящего момента либо предельного значения скорости по управляющему напряжению.
 - ♦ Pn307: Предустановленная скорость № 4 (задаваемое по умолчанию значение: 50 об/мин)
 - ♦ Pn319: шкала уставок крутящего момента
 - ♦ Pn320: переключение направления выходного сигнала по крутящему моменту

Пробная эксплуатация в режиме РЕГУЛИРОВАНИЯ С ПОЛНОСТЬЮ ЗАМКНУТЫМ КОНТУРОМ

1. Подключение разъема CN1.
2. Подведение питания (от 12 до 24 В постоянного тока) для сигналов управления (+24 VIN, COM).
3. Подключение внешнего энкодера.
4. Включение подачи питания на приводное устройство.
5. Подтверждение того, что параметрам присвоены стандартные задаваемые значения.
6. Настройка выходов с главного устройства на использование режима ЗАДАНИЯ ИМПУЛЬСНОЙ ПОСЛЕДОВАТЕЛЬНОСТЬЮ (Pn005).
7. Запись параметров в системе ЭСППЗУ с дальнейшим выключением и повторным включением подачи питания.
8. Подключение входа подачи команд Серво ВКЛ (RUN: вывод 29 CN1) к COM-порту (вывод 41 CN1). При этом будет введен статус включения сервосистемы и активирован двигатель.
9. Подача низкочастотного импульсного сигнала с главного устройства для запуска на низких оборотах.
10. Проверка скорости вращения двигателя в режиме КОНТРОЛЯ.
Произведение проверки на предмет того, вращается ли двигатель с заданной скоростью, а также на предмет того, останавливается ли двигатель при прекращении подачи команд (импульсов).

10

Функции корректировки

В настоящей главе даются пояснения к функциям, методам настройки и предметам особого внимания в отношении различных корректировок по коэффициентам усиления.

10-1	Корректировка по коэффициенту усиления.....	10-2
	Задача корректировки по коэффициенту усиления.....	10-2
	Методика корректировки по коэффициенту усиления.....	10-2
	Порядок выполнения корректировки по коэффициенту усиления	10-3
10-2	Автонастройка в режиме реального времени.....	10-4
	Настройка режима автонастройки в режиме реального времени	10-5
	Выбор жесткости механизма	10-5
10-3	Ручная настройка.....	10-11
	Основные настройки.....	10-11

10-1 Корректировка по коэффициенту усиления

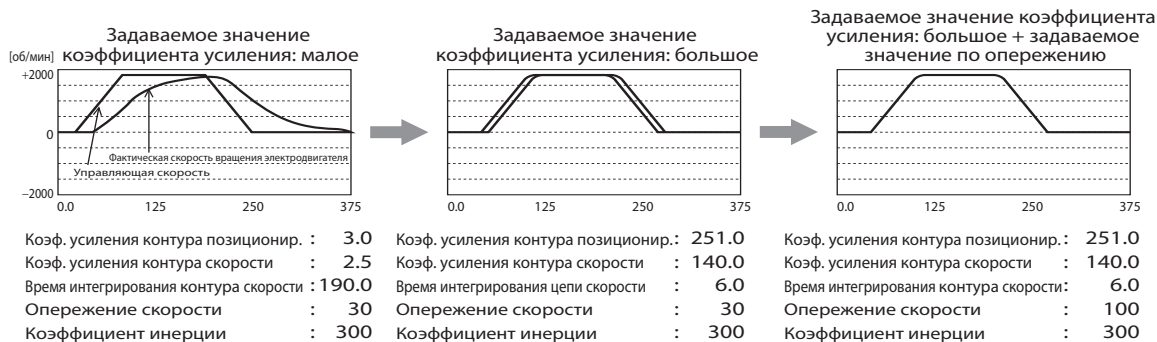
Сервоприводы Accurax G5 предусматривают функцию автонастройки в режиме реального времени.

Благодаря данным функциям, корректировки по коэффициентам усиления могут быть с легкостью выполнены даже теми, кто использует сервосистему впервые. При невозможности добиться желаемой скорости реакции с помощью автонастройки следует воспользоваться ручной настройкой.

Задача корректировки по коэффициенту усиления

Приводное устройство должно приводить двигатель в действие в ответ на команды с главной системы при минимальном времени задержки и максимальной надежности. Коэффициент усиления корректируется с целью приведения фактических рабочих показателей двигателя в максимально возможное соответствие с рабочими характеристиками, указываемыми в командах, а также с целью максимального повышения производительности установки.

Пример: шариково-винтовая передача



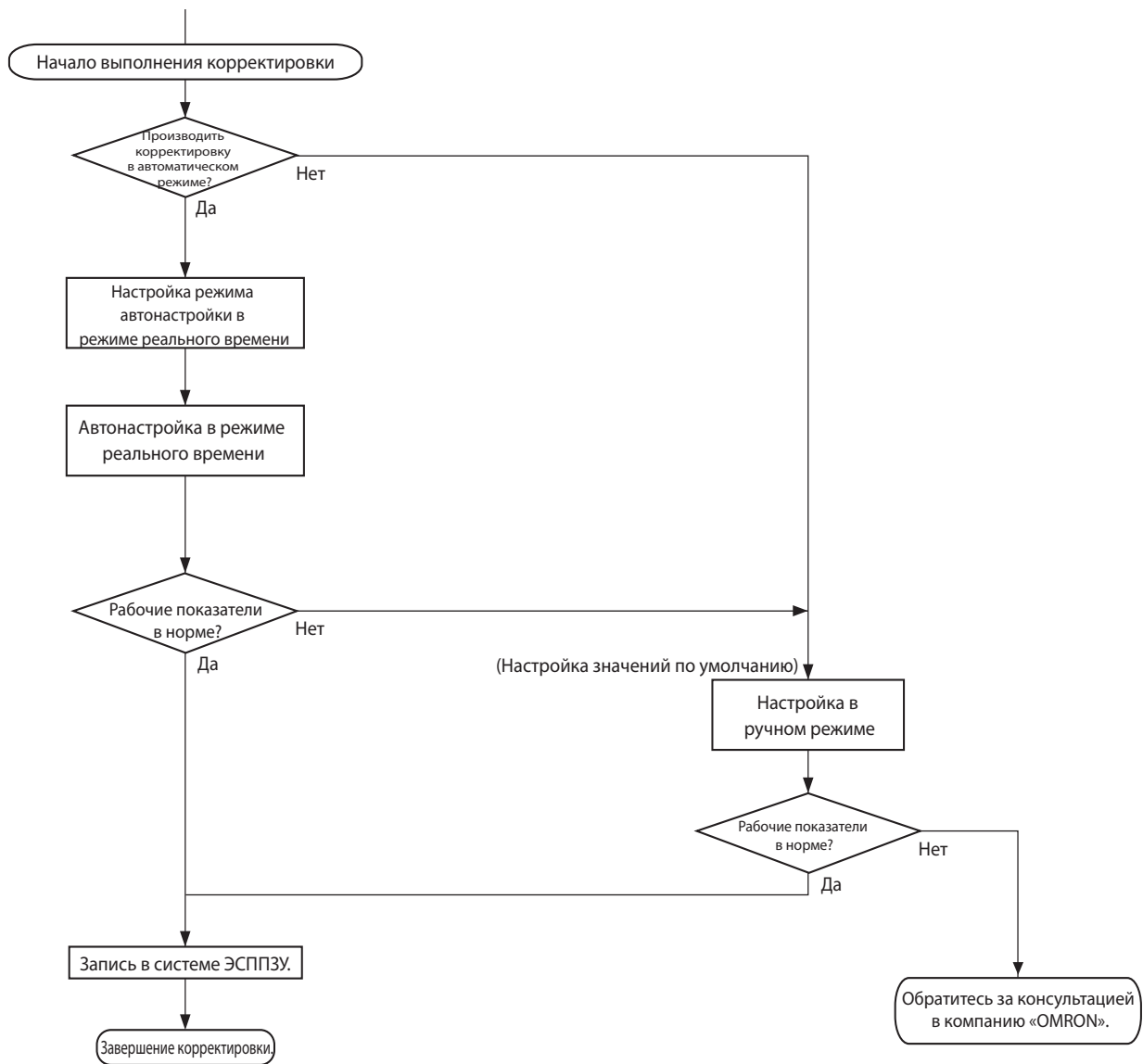
Методика корректировки по коэффициенту усиления

Функция		Пояснения	Опорная страница
Корректировка в автоматическом режиме	Автонастройка в режиме реального времени	В ходе автонастройки в режиме реального времени выполняется расчет момента инерции приводимой нагрузки установки в режиме реального времени, а также автоматическая настройка оптимального значения коэффициента усиления с учетом расчетного момента инерции приводимой нагрузки.	Стр.10-4
Корректировка в ручном режиме	Настройка в ручном режиме	Корректировка в ручном режиме производится в случае, если автонастройка не может быть выполнена из-за ограничений в отношении по режиму РЕГУЛИРОВАНИЯ или режимов нагрузки, либо если для обеспечения соответствия по каждой нагрузке необходимо обеспечить максимальную скорость реакции.	Стр.10-11
	Основной порядок операций	Корректировка режима РЕГУЛИРОВАНИЯ ПО ПОЛОЖЕНИЮ/ РЕГУЛИРОВАНИЯ С ПОЛНОСТЬЮ ЗАМКНУТЫМ КОНТУРОМ	Стр.10-12
		Корректировка режима РЕГУЛИРОВАНИЯ ПО СКОРОСТИ	Стр.10-13
		Корректировка режима РЕГУЛИРОВАНИЯ ПО КРУТЯЩЕМУ МОМЕНТУ	Стр.10-18

Примечание 1. Следует уделить достаточное внимание обеспечению безопасности.

Примечание 2. При возникновении вибрации (необычных помех или колебаний) необходимо немедленно выключить подачу питания либо запустить сервосистему.

Порядок выполнения корректировки по коэффициенту усиления



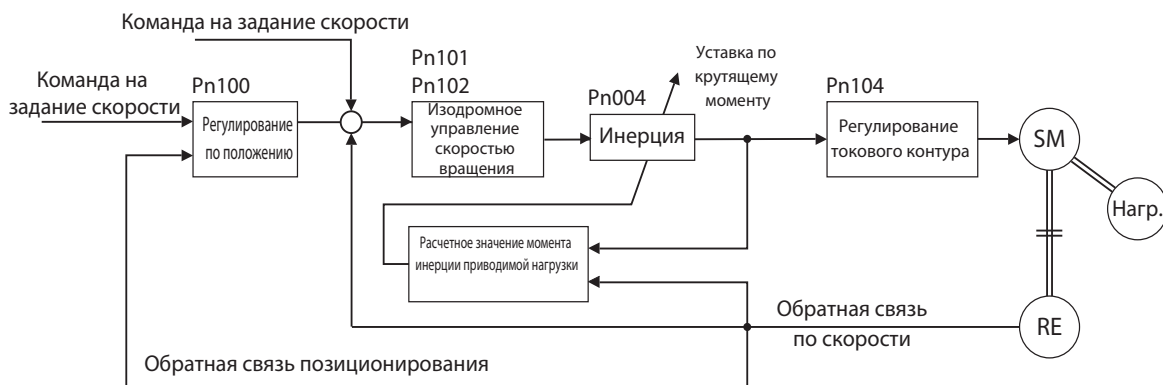
Корректировка по коэффициенту усиления и жесткость механизма

Повышение жесткости механизма:

- Установка машины производится на надежную основу во избежание возникновения какого-либо люфта.
- При этом используются соединения, имеющие высокую степень жесткости, а также предназначенные для сервосистем.
- Рекомендуется использование широкого ремня привода распределительного механизма. Кроме того, применяется натяжение в пределах диапазона значений допустимой осевой нагрузки на двигатель или выход замедлителя.
- Рекомендуется использование передаточных механизмов с небольшим люфтом. Удельная величина вибрации (резонансная частота) механической системы в значительной степени отражается на корректировке коэффициента усиления сервосистемы. Завышение значения быстроты реакции сервосистемы не допускается в отношении установок с низкой резонансной частотой (низкой степенью жесткости механизма).

10-2 Автонастройка в режиме реального времени

В ходе автонастройки в режиме реального времени выполняется расчет момента инерции приводимой нагрузки установки в режиме реального времени, а установка приводится в действие путем автоматической настройки значения коэффициента усиления с учетом расчетного момента инерции приводимой нагрузки. При этом при работе с включенным адаптивным фильтром могут быть снижены уровни резонанса и вибрации. Автонастройка в режиме реального времени действует для любой операции регулирования, нацеленной на корректировку по изодромному управлению контура скорости.



Меры предосторожности для правильного использования

- ♦ Автонастройка в режиме реального времени не может нормально функционировать в условиях, описанных в представленной ниже таблице. В таких случаях следует воспользоваться функцией настройки в ручном режиме.

	Условия, при которых функция автонастройки в режиме реального времени работает ненадлежащим образом
Момент инерции приводимой нагрузки	<ul style="list-style-type: none"> ♦ Если значение момента инерции приводимой нагрузки занижено или завышено по сравнению со значением момента инерции ротора. (в 3 и более раз ниже или в 20 и более раз выше, чем значение соответствующего коэффициента инерции приводимой нагрузки) ♦ При быстром изменении значения момента инерции приводимой нагрузки. (менее чем за 10 с)
Нагрузка	<ul style="list-style-type: none"> ♦ При чрезвычайно низком значении жесткости механизма. ♦ При наличии в системе люфта.
Рабочая конфигурация	<ul style="list-style-type: none"> ♦ Если двигатель непрерывно работает на низких оборотах, ниже 100 об/мин. ♦ Если разгон/торможение производится постепенно, менее чем на 2000 об/мин в 1 с. ♦ Если значение крутящего момента разгона/торможения слишком мало по сравнению с неравномерной нагрузкой и значением крутящего момента вязкого трения. ♦ Если по крайней мере в течение 50 мс скорость вращения не удерживается на уровне 100 об/мин или скорость разгона/торможения не удерживается на уровне 2000 об/мин/с.

- ♦ При применении автонастройки в режиме реального времени значение по каждому параметру устанавливается на момент настройки жесткости механизма согласно таблице жесткости механизма. Путем расчета значения момента инерции приводимой нагрузки от рабочей конфигурации производится изменение значений рабочего коэффициента усиления контура скорости и постоянной времени интегрирования. Выполнение данной процедуры по каждой конфигурации может вызвать вибрацию, поэтому расчетное значение задается с осторожностью.

Настройка режима автонастройки в режиме реального времени

1. При выполнении настройки режима автонастройки в режиме реального времени необходимо отключить сервосистему.
2. Значение параметру «Выбор режима АВТОНАСТРОЙКИ В РЕЖИМЕ РЕАЛЬНОГО ВРЕМЕНИ» (Pn002) устанавливается с учетом нагрузки.

Если значение задается в диапазоне от 3 до 5, реакция будет достаточно быстрая для изменения момента инерции во время работы. Однако при определенных конфигурациях работа может быть неустойчивой. Как правило, этому параметру присваивается значение, равное 1.

В случае применения вертикальной оси используется значение, заданное в диапазоне от 3 до 5. Функция модуляции коэффициента усиления применяется при задании значений в диапазоне от 2 до 6.

Зад. знач.	Автонастройка в режиме реального времени	Пояснения
0	Отключена	Автонастройка в режиме реального времени отключена.
1	Режим ОСНОВНОГО ВНИМАНИЯ НА УСТОЙЧИВОСТИ (режим по умолчанию)	Отсутствие неравномерной нагрузки или компенсации трения, а также модуляции коэффициента усиления.
2	Режим ОСНОВНОГО ВНИМАНИЯ НА ПОЗИЦИОНИРОВАНИИ	Используется при малых значениях неравномерности нагрузки и трения. Задается параметр модуляции коэффициента усиления.
3	Режим ВЕРТИКАЛЬНОЙ ОСИ	Используется при неравномерной нагрузке вдоль вертикальных осей
4	Режим КОМПЕНСАЦИИ ТРЕНИЯ	Используемый при больших значениях трения. При этом также компенсируется неравномерность нагрузки.
5	Инструментальный режим	Используется в сочетании с программным средством. Приводным устройством определяются соответствующие значения, а пользователем принимается решение об их применении или неприменении.
6	Индивидуальная настройка	Используется при произвольном сочетании уставок режима автонастройки в режиме реального времени и режима ФИЛЬТРАЦИИ.

Выбор жесткости механизма

1. Значение параметра «Выбор автонастройки жесткости механизма в режиме реального времени» (Pn003) выбирается в соответствии с представленной ниже таблицей. Начните с малых значений жесткости механизма и смотрите на результат работы.

Компоновка установки и способ передачи тягового усилия	Выбор автонастройки жесткости механизма в режиме реального времени (Pn003)
Прямое соединение шариково-винтовой парой	от 12 до 24
Шарико-винтовая пара и ремень привода распределительного механизма	от 8 до 20
Ремень привода распределительного механизма	от 4 до 16
Шестерни, реечный и шестеренчатый приводы	от 4 до 16
Механизмы с низкой жесткостью и др.	от 1 до 8
Кран-штабелёр	Настройка выполняется в ручном режиме.

2. Включение сервосистемы и эксплуатация установки при стандартной конфигурации.
Для повышения скорости реакции увеличивается число жесткости механизма, следя за работой системы. В случае возникновения вибрации для дальнейшей работы необходимо включить адаптивный фильтр. Если он уже включен, необходимо произвести корректировку на понижение числа жесткости механизма.
3. При отсутствии каких-либо замечаний по поводу работы необходимо выключить сервосистему и присвоить параметру «Выбор режима АВТОНАСТРОЙКИ В РЕЖИМЕ

РЕАЛЬНОГО ВРЕМЕНИ» (Pn002) значение, равное 0 (отключена).

В данном случае адаптивный фильтр можно оставить включенным. Для отключения адаптивного фильтра необходимо с выведенной на дисплей адаптивного фильтра таблицы произвести считывание цифровых данных о частоте, а затем установить частоту режекторного фильтра 1.



Меры предосторожности для правильного использования

- ♦ Сразу же после первого включения сервосистемы либо при увеличении значения параметра «Выбор автонастройки жесткости механизма в режиме реального времени» (Pn003) до того, как после пуска будет произведен расчет значения момента инерции приводимой нагрузки или стабилизируется работа адаптивного фильтра, могут возникнуть необычные помехи либо вибрации. При быстром их прекращении данное явление не рассматривается как неисправность. Однако если после выполнения трех возвратно-поступательных операций помехи или вибрация не прекращаются, необходимо в предпринять одну или несколько следующих мер (в произвольном порядке).
 - Записать в ЭСППЗУ параметры, используемые при обычных условиях эксплуатации.
 - Снизить значение параметра «Выбор автонастройки жесткости механизма в режиме реального времени» (Pn003)
 - Произвести настройку режекторного фильтра в ручном режиме.
 - ♦ Возникновение необычного шума или вибрации может быть вызвано изменением на экстремальное значения коэффициента инерции (Pn004), смещения командного значения крутящего момента (Pn607), смещения прямого направления крутящего момента (Pn608), и смещения обратного направления крутящего момента (Pn609). В таком случае также примите описанные выше меры.
 - ♦ По результатам автонастройки в режиме реального времени значения коэффициента инерции (Pn004), смещения командного значения крутящего момента (Pn607), смещения прямого направления крутящего момента (Pn608), и смещения обратного направления крутящего момента (Pn609) автоматически сохраняются в ЭСППЗУ каждые 30 минут. Функция автонастройки в реальном времени будет использовать эти сохраненные данные как уставки по умолчанию при выключении и повторном включении питания.
 - ♦ Если включена автонастройка в реальном времени, параметр будет автоматически установлен на основе значения автонастройки жесткости системы в реальном времени (Pn003).
-

Таблица параметров автонастройки в реальном времени (RTAT)

№	Название параметра	Настройка жесткости системы автонастройки (Pn003)							
		0	1	2	3	4	5	6	7
Pn004	Коэффициент инерции	Расчетный коэффициент инерции нагрузки							
Pn100	Коэффициент усиления контура позиционирования	20	25	30	40	45	55	75	95
Pn101	Коэффициент усиления контура скорости	15	20	25	30	35	45	60	75
Pn102	Постоянная времени интегрирования контура скорости	3700	2800	2200	1900	1600	1200	900	700
Pn103	Постоянная времени фильтра ответного сигнала скорости	0	0	0	0	0	0	0	0
Pn104	Постоянная времени фильтра команд крутящего момента 1 ^{*1}	1500	1100	900	800	600	500	400	300
Pn105	Коэффициент усиления контура позиционирования 2	25	30	40	45	55	70	95	120
Pn106	Коэффициент усиления контура скорости 2	15	20	25	30	35	45	60	75
Pn107	Постоянная времени интегрирования контура скорости 2	10000	10000	10000	10000	10000	10000	10000	10000
Pn108	Постоянная времени фильтра ответного сигнала скорости 2	0	0	0	0	0	0	0	0
Pn109	Постоянная времени фильтра команд крутящего момента 2 ^{*1}	1500	1100	900	800	600	500	400	300
Pn110	Количество прямых сигналов скорости	300	300	300	300	300	300	300	300
Pn111	Фильтр команд прямых сигналов скорости	50	50	50	50	50	50	50	50
Pn112	Количество прямых сигналов крутящего момента	0	0	0	0	0	0	0	0
Pn113	Фильтр команд прямой связи крутящего момента	0	0	0	0	0	0	0	0
Pn114	Выбор рабочего режима ввода переключения коэффициента усиления	1	1	1	1	1	1	1	1
Pn115	Режим переключения при позиционном управлении	Для Pn002= 2,3,4 или 5: 10 Для Pn002= 0 или 1: 0							
Pn116	Время задержки переключения коэффициента усиления при позиционном управлении	30	30	30	30	30	30	30	30
Pn117	Уровень переключения коэффициента усиления при позиционном управлении	50	50	50	50	50	50	50	50
Pn118	Гистерезис переключения коэффициента усиления при позиционном управлении	33	33	33	33	33	33	33	33
Pn119	Время переключения коэффициента усиления контура позиционирования	33	33	33	33	33	33	33	33
Pn120	Режим переключения при управлении скоростью	0	0	0	0	0	0	0	0
Pn121	Время задержки переключения коэффициента усиления при управлении скоростью	0	0	0	0	0	0	0	0
Pn122	Уровень переключения коэффициента усиления при управлении скоростью	0	0	0	0	0	0	0	0
Pn123	Гистерезис переключения коэффициента усиления при управлении скоростью	0	0	0	0	0	0	0	0
Pn124	Режим переключения при управлении крутящим моментом	0	0	0	0	0	0	0	0
Pn125	Время задержки переключения коэффициента усиления при управлении моментом	0	0	0	0	0	0	0	0
Pn126	Уровень переключения коэффициента усиления при управлении моментом	0	0	0	0	0	0	0	0
Pn127	Гистерезис переключения коэффициента усиления при управлении моментом	0	0	0	0	0	0	0	0
Pn605	Эффективное время коэффициента усиления 3	0	0	0	0	0	0	0	0
Pn606	Настройка коэффициента усиления 3	100	100	100	100	100	100	100	100
Pn607	Смещение значения команд момента	Расчитано если Pn002=3,4 или 5							
Pn608	Смещение момента в прямом направлении	Расчитано если Pn002= 4 или 5							
Pn609	Смещение момента в обратном направлении	Расчитано если Pn002= 4 или 5							
Pn610.0, Pn610.3	Настройка расширения функции	0	0	0	0	0	0	0	0
Pn611	Настройка отклика электрического тока	100	100	100	100	100	100	100	100
Pn613	Коэффициент инерции 2	0	0	0	0	0	0	0	0
Pn623	Коэффициент усиления компенсации нарушения крутящего момента	0	0	0	0	0	0	0	0
Pn624	Настройка фильтра наблюдения за нарушениями	0	0	0	0	0	0	0	0

*1. Ограничено минимальным значением 10, если используется 17-битный абсолютный энкодер.

10-2 Автонастройка в режиме реального времени

№	Название параметра	Настройка жесткости системы автонастройки (Pn003)							
		8	9	10	11	12	13	14	15
Pn004	Коэффициент инерции	Расчетный коэффициент инерции нагрузки							
Pn100	Коэффициент усиления контура позиционирования	115	140	175	320	390	480	630	720
Pn101	Коэффициент усиления контура скорости	90	110	140	180	220	270	350	400
Pn102	Постоянная времени интегрирования контура скорости	600	500	400	310	250	210	160	140
Pn103	Постоянная времени фильтра ответного сигнала скорости	0	0	0	0	0	0	0	0
Pn104	Постоянная времени фильтра команд крутящего момента 1*1	300	200	200	126	103	84	65	57
Pn105	Коэффициент усиления контура позиционирования 2	140	175	220	380	460	570	730	840
Pn106	Коэффициент усиления контура скорости 2	90	110	140	180	220	270	350	400
Pn107	Постоянная времени интегрирования контура скорости 2	10000	10000	10000	10000	10000	10000	10000	10000
Pn108	Постоянная времени фильтра ответного сигнала скорости 2	0	0	0	0	0	0	0	0
Pn109	Постоянная времени фильтра команд крутящего момента 2*1	300	200	200	126	103	84	65	57
Pn110	Количество прямых сигналов скорости	300	300	300	300	300	300	300	300
Pn111	Фильтр команд прямых сигналов скорости	50	50	50	50	50	50	50	50
Pn112	Количество прямых сигналов крутящего момента	0	0	0	0	0	0	0	0
Pn113	Фильтр команд прямой связи крутящего момента	0	0	0	0	0	0	0	0
Pn114	Выбор рабочего режима ввода переключения коэффициента усиления	1	1	1	1	1	1	1	1
Pn115	Режим переключения при позиционном управлении	Для Pn002= 2,3,4 или 5: 10 Для Pn002= 0 или 1: 0							
Pn116	Время задержки переключения коэффициента усиления при позиционном управлении	30	30	30	30	30	30	30	30
Pn117	Уровень переключения коэффициента усиления при позиционном управлении	50	50	50	50	50	50	50	50
Pn118	Гистерезис переключения коэффициента усиления при позиционном управлении	33	33	33	33	33	33	33	33
Pn119	Время переключения коэффициента усиления контура позиционирования	33	33	33	33	33	33	33	33
Pn120	Режим переключения при управлении скоростью	0	0	0	0	0	0	0	0
Pn121	Время задержки переключения коэффициента усиления при управлении скоростью	0	0	0	0	0	0	0	0
Pn122	Уровень переключения коэффициента усиления при управлении скоростью	0	0	0	0	0	0	0	0
Pn123	Гистерезис переключения коэффициента усиления при управлении скоростью	0	0	0	0	0	0	0	0
Pn124	Режим переключения при управлении крутящим моментом	0	0	0	0	0	0	0	0
Pn125	Время задержки переключения коэффициента усиления при управлении моментом	0	0	0	0	0	0	0	0
Pn126	Уровень переключения коэффициента усиления при управлении моментом	0	0	0	0	0	0	0	0
Pn127	Гистерезис переключения коэффициента усиления при управлении моментом	0	0	0	0	0	0	0	0
Pn605	Эффективное время коэффициента усиления 3	0	0	0	0	0	0	0	0
Pn606	Настройка коэффициента усиления 3	100	100	100	100	100	100	100	100
Pn607	Смещение значения команд момента	Расчитано если Pn002=3,4 или 5							
Pn608	Смещение момента в прямом направлении	Расчитано если Pn002= 4 или 5							
Pn609	Смещение момента в обратном направлении	Расчитано если Pn002= 4 или 5							
Pn610.0, Pn610.3	Настройка расширения функции	0	0	0	0	0	0	0	0
Pn611	Настройка отклика электрического тока	100	100	100	100	100	100	100	100
Pn613	Коэффициент инерции 2	0	0	0	0	0	0	0	0
Pn623	Коэффициент усиления компенсации нарушения крутящего момента	0	0	0	0	0	0	0	0
Pn624	Настройка фильтра наблюдения за нарушениями	0	0	0	0	0	0	0	0

*1. Ограничено минимальным значением 10, если используется 17-битный абсолютный энкодер.

10-2 Автонастройка в режиме реального времени

№	Название параметра	Настройка жесткости системы автонастройки (Pn003)							
		16	17	18	19	20	21	22	23
Pn004	Коэффициент инерции	Расчетный коэффициент инерции нагрузки							
Pn100	Коэффициент усиления контура позиционирования	900	1080	1350	1620	2060	2510	3050	3770
Pn101	Коэффициент усиления контура скорости	500	600	750	900	1150	1400	1700	2100
Pn102	Постоянная времени интегрирования контура скорости	120	110	90	80	70	60	50	40
Pn103	Постоянная времени фильтра ответного сигнала скорости	0	0	0	0	0	0	0	0
Pn104	Постоянная времени фильтра команд крутящего момента 1^{-1}	45	38	30	25	20	16	13	11
Pn105	Коэффициент усиления контура позиционирования 2	1050	1260	1570	1880	2410	2930	3560	4400
Pn106	Коэффициент усиления контура скорости 2	500	600	750	900	1150	1400	1700	2100
Pn107	Постоянная времени интегрирования контура скорости 2	10000	10000	10000	10000	10000	10000	10000	10000
Pn108	Постоянная времени фильтра ответного сигнала скорости 2	0	0	0	0	0	0	0	0
Pn109	Постоянная времени фильтра команд крутящего момента 2^{-1}	45	38	30	25	20	16	13	11
Pn110	Количество прямых сигналов скорости	300	300	300	300	300	300	300	300
Pn111	Фильтр команд прямых сигналов скорости	50	50	50	50	50	50	50	50
Pn112	Количество прямых сигналов крутящего момента	0	0	0	0	0	0	0	0
Pn113	Фильтр команд прямой связи крутящего момента	0	0	0	0	0	0	0	0
Pn114	Выбор рабочего режима ввода переключения коэффициента усиления	1	1	1	1	1	1	1	1
Pn115	Режим переключения при позиционном управлении	Для Pn002= 2,3,4 или 5: 10 Для Pn002= 0 или 1: 0							
Pn116	Время задержки переключения коэффициента усиления при позиционном управлении	30	30	30	30	30	30	30	30
Pn117	Уровень переключения коэффициента усиления при позиционном управлении	50	50	50	50	50	50	50	50
Pn118	Гистерезис переключения коэффициента усиления при позиционном управлении	33	33	33	33	33	33	33	33
Pn119	Время переключения коэффициента усиления контура позиционирования	33	33	33	33	33	33	33	33
Pn120	Режим переключения при управлении скоростью	0	0	0	0	0	0	0	0
Pn121	Время задержки переключения коэффициента усиления при управлении скоростью	0	0	0	0	0	0	0	0
Pn122	Уровень переключения коэффициента усиления при управлении скоростью	0	0	0	0	0	0	0	0
Pn123	Гистерезис переключения коэффициента усиления при управлении скоростью	0	0	0	0	0	0	0	0
Pn124	Режим переключения при управлении крутящим моментом	0	0	0	0	0	0	0	0
Pn125	Время задержки переключения коэффициента усиления при управлении моментом	0	0	0	0	0	0	0	0
Pn126	Уровень переключения коэффициента усиления при управлении моментом	0	0	0	0	0	0	0	0
Pn127	Гистерезис переключения коэффициента усиления при управлении моментом	0	0	0	0	0	0	0	0
Pn605	Эффективное время коэффициента усиления 3	0	0	0	0	0	0	0	0
Pn606	Настройка коэффициента усиления 3	100	100	100	100	100	100	100	100
Pn607	Смещение значения команд момента	Расчитано если Pn002=3,4 или 5							
Pn608	Смещение момента в прямом направлении	Расчитано если Pn002= 4 или 5							
Pn609	Смещение момента в обратном направлении	Расчитано если Pn002= 4 или 5							
Pn610.0, Pn610.3	Настройка расширения функции	0	0	0	0	0	0	0	0
Pn611	Настройка отклика электрического тока	100	100	100	100	100	100	100	100
Pn613	Коэффициент инерции 2	0	0	0	0	0	0	0	0
Pn623	Коэффициент усиления компенсации нарушения крутящего момента	0	0	0	0	0	0	0	0
Pn624	Настройка фильтра наблюдения за нарушениями	0	0	0	0	0	0	0	0

10-2 Автонастройка в режиме реального времени

*1. Ограничено минимальным значением 10, если используется 17-битный абсолютный энкодер.

№	Название параметра	Настройка жесткости системы автонастройки (Pn003)							
		24	25	26	27	28	29	30	31
Pn004	Коэффициент инерции	Расчетный коэффициент инерции нагрузки							
Pn100	Коэффициент усиления контура позиционирования	4490	5000	5600	6100	6600	7200	8100	9000
Pn101	Коэффициент усиления контура скорости	2500	2800	3100	3400	3700	4000	4500	5000
Pn102	Постоянная времени интегрирования контура скорости	40	35	30	30	25	25	20	20
Pn103	Постоянная времени фильтра ответного сигнала скорости	0	0	0	0	0	0	0	0
Pn104	Постоянная времени фильтра команд крутящего момента ¹ *	9	8	7	7	6	6	5	5
Pn105	Коэффициент усиления контура позиционирования 2	5240	5900	6500	7100	7700	8400	9400	10500
Pn106	Коэффициент усиления контура скорости 2	2500	2800	3100	3400	3700	4000	4500	5000
Pn107	Постоянная времени интегрирования контура скорости 2	10000	10000	10000	10000	10000	10000	10000	10000
Pn108	Постоянная времени фильтра ответного сигнала скорости 2	0	0	0	0	0	0	0	0
Pn109	Постоянная времени фильтра команд крутящего момента 2 ^{*1}	9	8	7	7	6	6	5	5
Pn110	Количество прямых сигналов скорости	300	300	300	300	300	300	300	300
Pn111	Фильтр команд прямых сигналов скорости	50	50	50	50	50	50	50	50
Pn112	Количество прямых сигналов крутящего момента	0	0	0	0	0	0	0	0
Pn113	Фильтр команд прямой связи крутящего момента	0	0	0	0	0	0	0	0
Pn114	Выбор рабочего режима ввода переключения коэффициента усиления	1	1	1	1	1	1	1	1
Pn115	Режим переключения при позиционном управлении	Для Pn002= 2,3,4 или 5: 10 Для Pn002= 0 или 1: 0							
Pn116	Время задержки переключения коэффициента усиления при позиционном управлении	30	30	30	30	30	30	30	30
Pn117	Уровень переключения коэффициента усиления при позиционном управлении	50	50	50	50	50	50	50	50
Pn118	Гистерезис переключения коэффициента усиления при позиционном управлении	33	33	33	33	33	33	33	33
Pn119	Время переключения коэффициента усиления контура позиционирования	33	33	33	33	33	33	33	33
Pn120	Режим переключения при управлении скоростью	0	0	0	0	0	0	0	0
Pn121	Время задержки переключения коэффициента усиления при управлении скоростью	0	0	0	0	0	0	0	0
Pn122	Уровень переключения коэффициента усиления при управлении скоростью	0	0	0	0	0	0	0	0
Pn123	Гистерезис переключения коэффициента усиления при управлении скоростью	0	0	0	0	0	0	0	0
Pn124	Режим переключения при управлении крутящим моментом	0	0	0	0	0	0	0	0
Pn125	Время задержки переключения коэффициента усиления при управлении моментом	0	0	0	0	0	0	0	0
Pn126	Уровень переключения коэффициента усиления при управлении моментом	0	0	0	0	0	0	0	0
Pn127	Гистерезис переключения коэффициента усиления при управлении моментом	0	0	0	0	0	0	0	0
Pn605	Эффективное время коэффициента усиления 3	0	0	0	0	0	0	0	0
Pn606	Настройка коэффициента усиления 3	100	100	100	100	100	100	100	100
Pn607	Смещение значения команд момента	Расчитано если Pn002=3,4 или 5							
Pn608	Смещение момента в прямом направлении	Расчитано если Pn002= 4 или 5							
Pn609	Смещение момента в обратном направлении	Расчитано если Pn002= 4 или 5							
Pn610.0, Pn610.3	Настройка расширения функции	0	0	0	0	0	0	0	0
Pn611	Настройка отклика электрического тока	100	100	100	100	100	100	100	100
Pn613	Коэффициент инерции 2	0	0	0	0	0	0	0	0
Pn623	Коэффициент усиления компенсации нарушения крутящего момента	0	0	0	0	0	0	0	0
Pn624	Настройка фильтра наблюдения за нарушениями	0	0	0	0	0	0	0	0

*1. Ограничено минимальным значением 10, если используется 17-битный абсолютный энкодер.

- ♦ Параметры Pn103, Pn108, Pn110 - Pn127, Pn605, Pn606, Pn610, Pn611, Pn613, Pn623 и Pn624 устанавливаются на фиксированные значения.

10-3 Ручная настройка

Основные настройки

Как указано выше, у систем Accurax G5 есть функция автонастройки в режиме реального времени. Однако, если коэффициент усиления не может быть должным образом скорректирован из-за ограничений, таких как условия нагрузки, даже если выполняется автонастройка в режиме реального времени, или когда необходимо настроить оптимальную быстроту реагирования и стабильность для соответствия каждой нагрузке, может потребоваться перенастройка.

В этом разделе описывается, как выполнять ручную настройку для каждого режима управления и функции.

Перед ручной настройкой

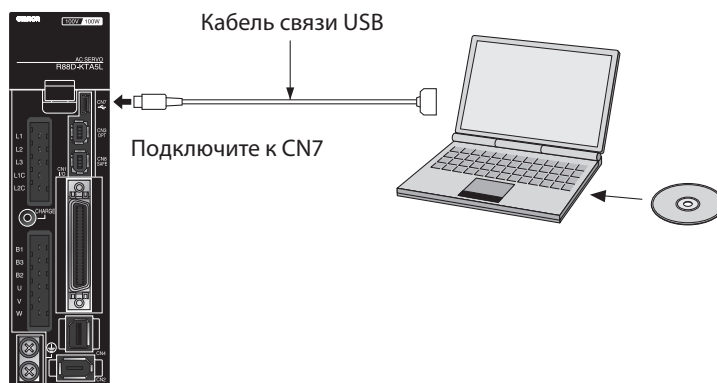
Более надежная регулировка может быть быстро выполнена с использованием контроля формы сигнала и функции трассировки данных CX-Drive или путем измерения формы колебаний аналогового сигнала с функцией контроля.

Выход аналоговых сигналов контроля

Фактическая скорость двигателя, заданная скорость, крутящий момент и количество накопленных импульсов может быть измерено по уровню напряжения аналогового сигнала с помощью осциллографа или другого устройства. Тип сигнала для вывода и уровень выходного напряжения устанавливаются при помощи настроек выбора аналоговых сигналов контроля 1 (Pn416) и выбора аналоговых сигналов контроля 2 (Pn418). Для получения дополнительной информации обратитесь к разделу «12-2 Список параметров» (Стр.12-12).

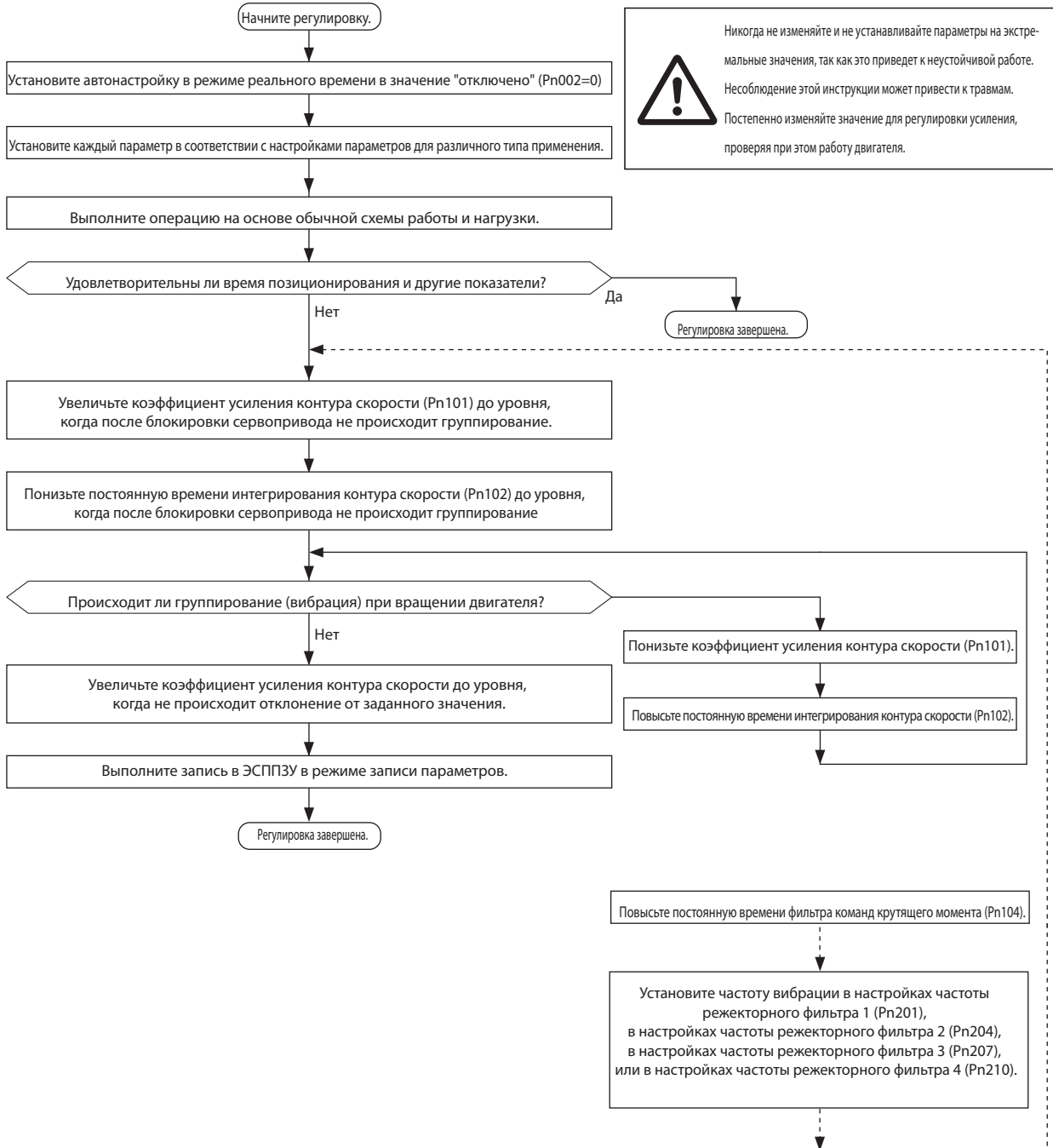
Функция трассировки данных CX-Drive

Команды для двигателя и для работы двигателя (скорость, крутящий момент и ошибки позиционирования) могут отображаться на компьютере в виде сигналов. Обратитесь к инструкции CX-Drive (SBCE-337) за подробностями.



Регулировка в РЕЖИМЕ ПОЗИЦИОНИРОВАНИЯ/С ПОЛНОСТЬЮ ЗАМКНУТЫМ КОНТУРОМ

Используйте указанную ниже процедуру для выполнения регулировки в режиме позиционирования для систем Accurax G5.



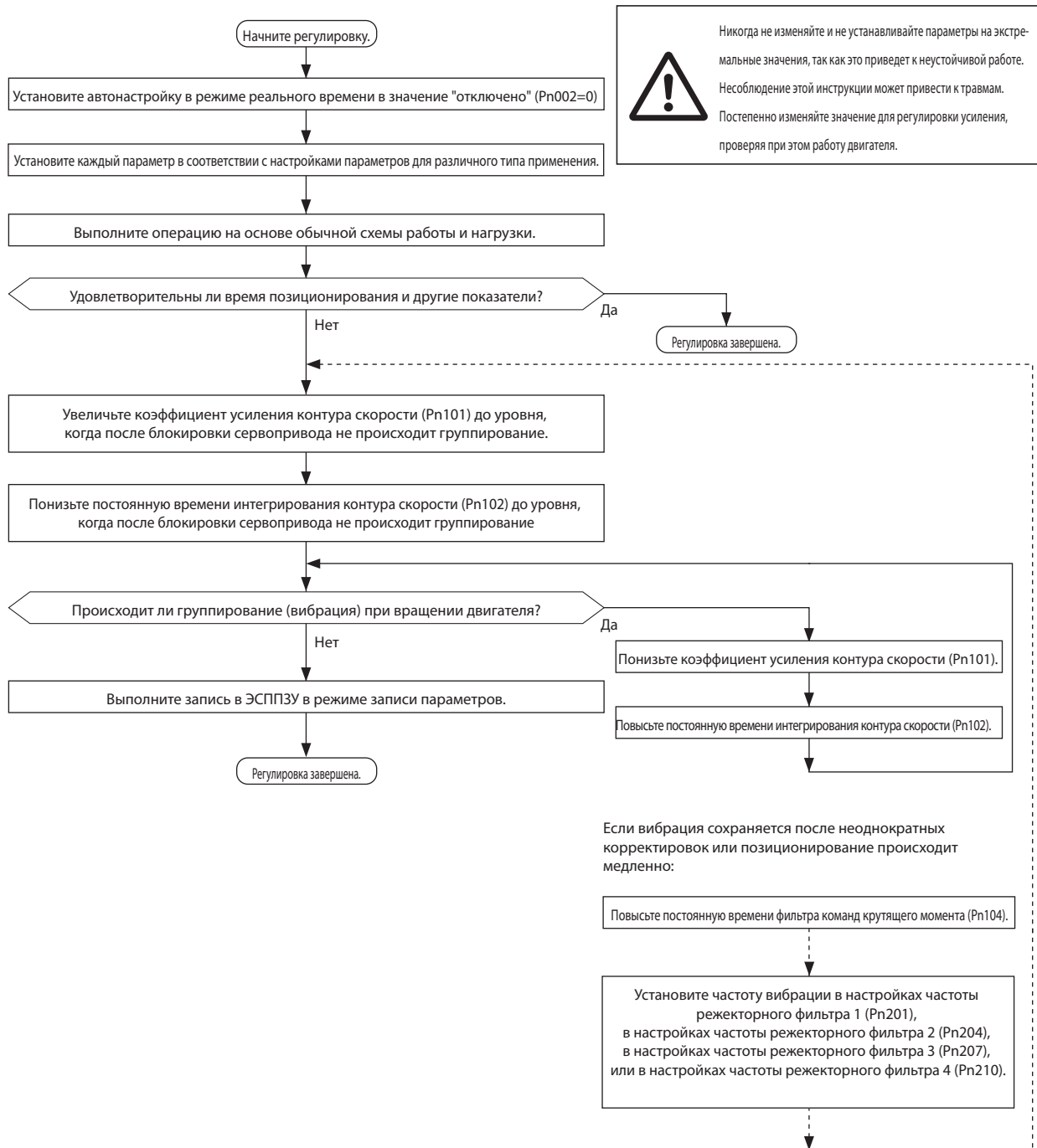
10

Функции корректировки

Регулировка в режиме управления скоростью

Регулировка в режиме управления скоростью для систем серии Accurax G5 очень похожа на регулировку в режиме ПОЗИЦИОНИРОВАНИЯ.

Для выполнения регулировки используйте приведенную ниже процедуру.



Метод ручной настройки сервопривода

Указанные ниже 4 параметра являются основными параметрами регулировки сервопривода. При желании рабочие характеристики достигаются путем корректировки следующих 4 параметров: корректировка других параметров не требуется.

№	Название параметра	Уставка по умолчанию	№ параметра 2
Pn100	Коэффициент усиления контура позиционирования	40.0 [1/с]	Pn105
Pn101	Коэффициент усиления контура скорости	50.0 Гц	Pn106
Pn102	Постоянная времени интегрирования контура скорости	20.0 мс	Pn107
Pn104	Постоянная времени фильтра команд крутящего момента	0.80 мс	Pn109

Регулировка каждого параметра

Контур управления сервопривода снаружи состоит из контура управления позицией, контура управления скоростью и токового контура.

Внутренний контур зависит от внешнего контура, и внешний контур зависит от внутреннего контура.

Значение по умолчанию определяется структурой и жесткостью системы и коэффициентом инерции.

Инструкция к каждому параметру для разных способов применения приводится ниже.

Настройка параметров для разных способов применения

Название устройства	Инерция	Жесткость	Усиление контура поз-ния [1/с]	Усиление контура скорости [Гц]	Постоянная времени интегрирования контура скорости	Постоянная времени фильтра команд крутящего момента [x 0.01 мс]
Шариково-винтовая передача, гор.	Большая	Низкая	20	140	35	160
Шариково-винтовая передача, гор.	Средняя	Средняя	40	80	20	100
Шариково-винтовая передача, гор.	Малая	Высокая	80	60	15	80
Шариково-винтовая передача, верт.	Большая	Низкая	20	160	45	160
Шариково-винтовая передача, верт.	Средняя	Средняя	40	80	30	120
Шариково-винтовая передача, верт.	Малая	Высокая	60	60	20	100
Шариковая гайка горизонтального вращения	Большая	Низкая	20	140	40	160
Шариковая гайка горизонтального вращения	Средняя	Средняя	40	100	30	120
Шариковая гайка вертикального вращения	Большая	Низкая	20	160	45	160
Шариковая гайка вертикального вращения	Средняя	Средняя	40	120	25	120
Ремень синхронизации	Большая	Низкая	20	160	60	160
Ремень синхронизации	Средняя	Средняя	30	120	40	120
Реечные передачи	Большая	Низкая	20	160	60	160
Реечные передачи	Большая	Средняя	30	120	40	120
Реечные передачи	Средняя	Средняя	40	100	20	100
Делительно-поворотный стол	Большая	Средняя	40	120	25	120
Делительно-поворотный стол	Малая	Высокая	80	120	20	100
Цилиндр руки робота	Большая	Низкая	15	160	60	160
Цилиндр руки робота	Средняя	Средняя	25	120	40	120
Другие общего назначения	Средняя	Средняя	30	100	30	150

♦ Коэффициент инерции (Pn004) при фиксации на 300%.

Инструкция по инерции

Инерция маленькая.	макс. в 5 раз больше инерции ротора
Инерция средняя.	макс. от 5 до 10 раз больше инерции ротора
Инерция большая.	макс. от 10 до 20 раз больше инерции ротора

Коэффициент усиления контура позиционирования Pn100 и Pn105

Этот контур контролирует, чтобы количество импульсов от энкодера соответствовало заданному количеству импульсов.

Это называется счетчиком ошибок, и, когда импульс равен или ниже заданного значения, позиционирование завершается и сигнал поступает на выход.

Отношение максимальной используемой скорости к счетчику ошибок называется коэффициентом усиления контура позиционирования.

$$\text{Коэффициент усиления контура позиционирования [1/с]} = \frac{\text{Максимальная заданная скорость [импульсов/сек]}}{\text{Накопленное число импульсов счетчика ошибок (P)}}$$

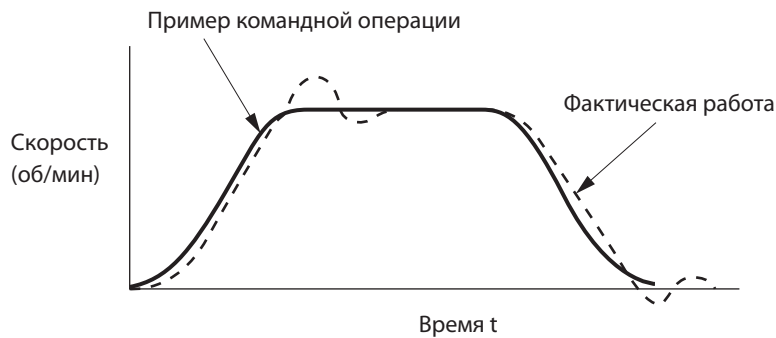
Для коэффициента усиления контура позиционирования используйте обратную величину постоянной времени интегрирования контура скорости (Pn102), как ориентир для настройки. Установка Pn102 в значение 100 мс приведет к 10 [1/с].

При этом условии отклонения от заданного значения не будет. Для ускорения позиционирования используйте значение коэффициента усиления контура позиционирования. Если значение слишком велико, произойдет отклонение или вибрация. В таких случаях понизьте значение.

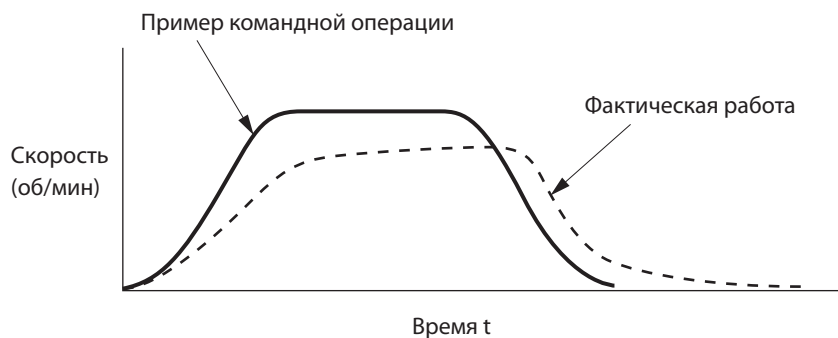
Если контур скорости или токовый контур вибрируют, регулировка контура позиционирования не устраняет вибрацию.

Реакция на регулировку усиления контура позиционирования иллюстрируется ниже.

- ♦ Если коэффициент усиления контура позиционирования высокий, происходит отклонение от заданных значений.



- ♦ Если коэффициент усиления контура позиционирования низкий, скорость завершения позиционирования становится медленной.



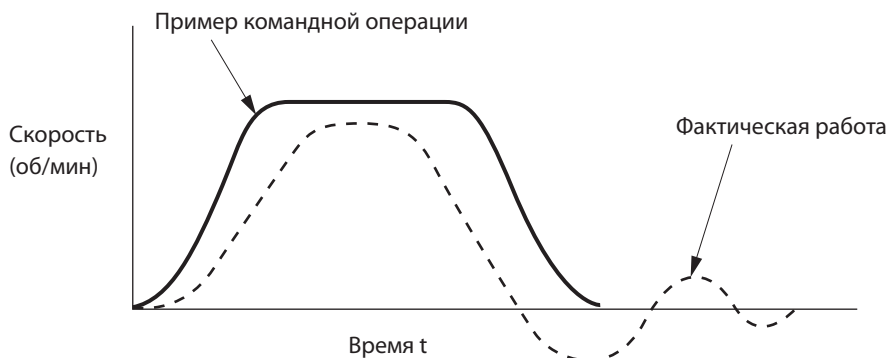
Pn101 и Pn106 Коэффициент усиления контура скорости

Коэффициент усиления контура скорости определяет скорость реагирования сервопривода. Это значение становится частотой ответных реакций, если коэффициент инерции (Pn004) установлен правильно.

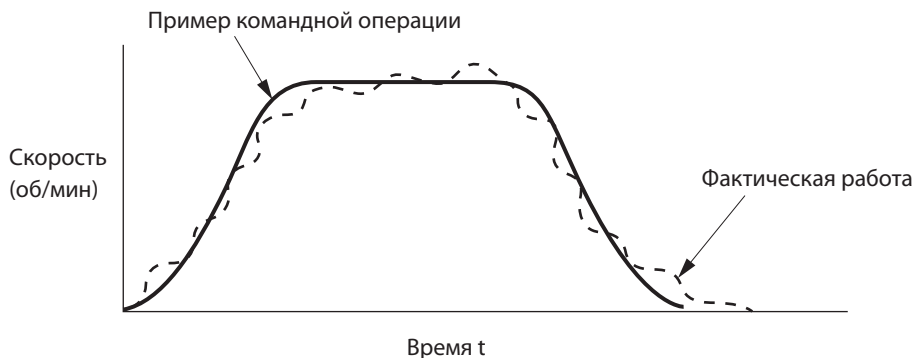
Увеличение значения коэффициента усиления контура регулирования скорости увеличивает реагирование и ускоряет позиционирование, но и увеличивает возможность появления вибрации. Для предотвращения вибрации необходимо выполнить регулировку.

Это связано с постоянной времени интегрирования контура скорости (Pn102), и, увеличивая постоянную времени интегрирования, можно увеличить коэффициент усиления контура скорости.

- ♦ Если коэффициент усиления контура скорости низкий, отклик скорости становится медленным и происходит большое отклонение. В таком случае, увеличьте коэффициент усиления контура скорости.



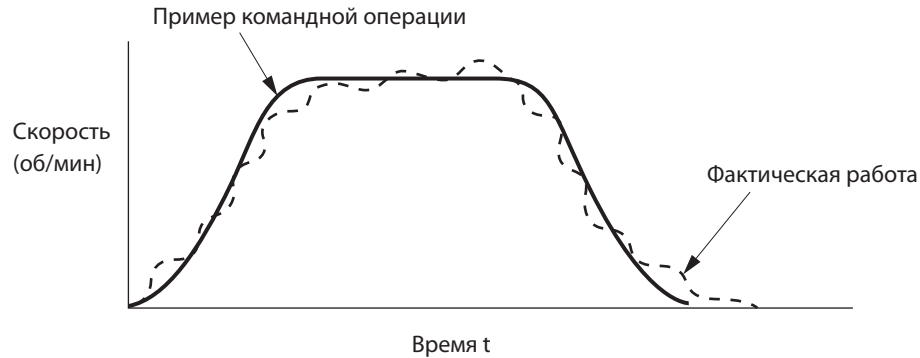
- ♦ Если коэффициент усиления контура скорости высокий, это увеличивает возможность появления вибрации. Вибрация или резонанс может не исчезнуть. В таком случае, уменьшите коэффициент усиления контура скорости.



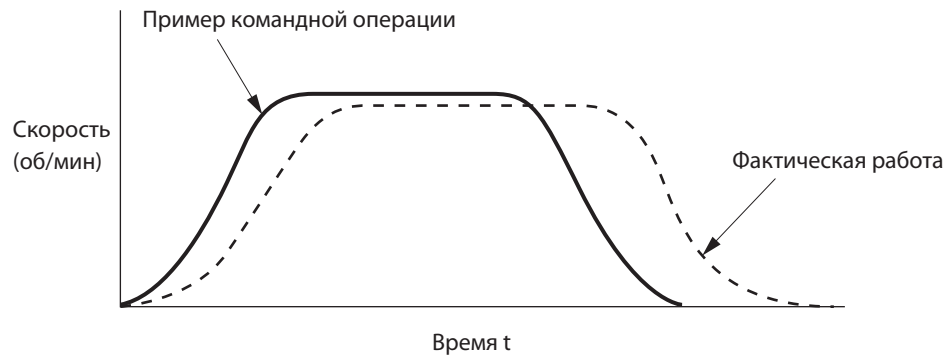
Pn102 и Pn107 Постоянная времени интегрирования контура скорости

Постоянная времени интегрирования контура скорости также определяет реагирование сервопривода.

- ♦ Если постоянная времени интегрирования контура скорости низкая, возможно появление вибрации или резонанса.
В таком случае, увеличьте постоянную времени интегрирования контура скорости.



- ♦ Если постоянная времени интегрирования контура скорости высокая, отклик задерживается. Жесткость сервопривода становится слабой.
В таком случае, понизьте постоянную времени интегрирования контура скорости.

**Pn104 и Pn109 Постоянная времени фильтра команд крутящего момента (Регулировка ввода токового контура).**

Фильтр команд крутящего момента применяет фильтр так, что команда по току из контура скорости становится плавной. Это приводит к плавному току, который подавляет вибрацию.

Значение по умолчанию постоянной времени фильтра равно 80 (0,8 мс).

Увеличьте значение для уменьшения вибрации. Увеличение значения замедляет отклик.

Как ориентир, возьмите на заметку $1/25$ постоянной времени интегрирования контура скорости (Pn102).

Кроме того, фильтр команд крутящего момента уменьшает вибрацию из-за жесткости системы.

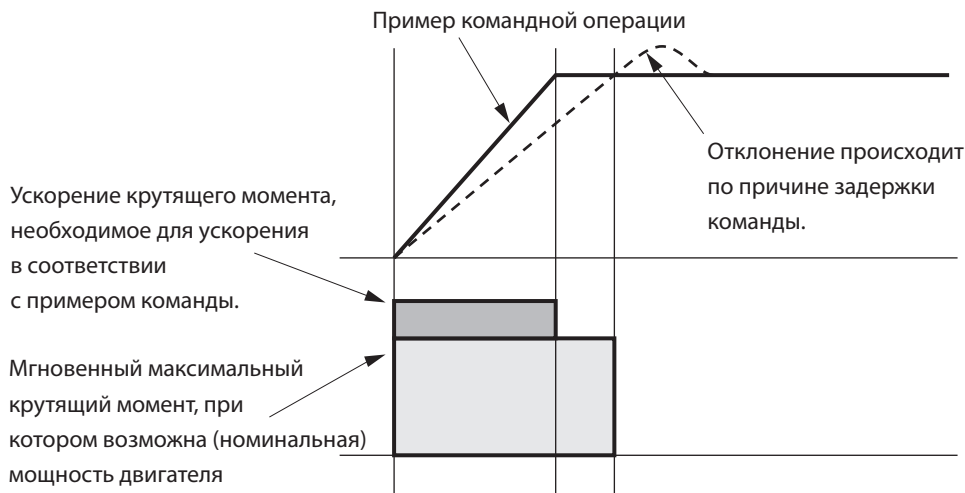
Это связано с коэффициентом усиления контура скорости (Pn101), и если Pn101 слишком велик, увеличение постоянной времени фильтра команд крутящего момента не уменьшает вибрацию.

Если есть механический резонанс, например, с шарико-винтовой парой, вибрация снижается с помощью режекторных фильтров, таких как Pn201, Pn204, Pn207 и Pn210.

Или включите адаптивный фильтр.

Другие регулировки

Если контур крутящего момента насыщен, поскольку время ускорения малое или велик момент нагрузки, происходит отклонение в скорости отклика. В таком случае, увеличьте время ускорения для предотвращения насыщения крутящего момента.



Регулировка в режиме управления крутящим моментом

Это управление крутящим моментом на основе контура регулирования скорости, где ограничение скорости - это значение ограничения скорости по ограничителю (Pn304, Pn305, Pn306 или Pn307). В этом разделе описываются параметры для этих уставок скорости.

Настройка значений ограничения скорости

- ♦ Если команда крутящего момента/выбора ограничения скорости (Pn317) равна 0, ограничением скорости будет значение, установленное настройкой значения ограничения скорости (Pn321) и настройкой значения ограничения скорости в обратном направлении (Pn322). Если команда крутящего момента/выбора ограничения скорости (Pn317) равна 1, ограничением скорости будет значение, полученное путем преобразования напряжения, подаваемого на аналоговый вход 1 энкодером команд крутящего момента (Pn319).
- ♦ Когда скорость двигателя приближается к величине ограничения скорости, управление скоростью переключается в режим, использующий настройки значения ограничения скорости (Pn321) и настройки значения ограничения скорости в обратном направлении (Pn322) в качестве команд.
- ♦ Для стабильной работы во время ограничения скорости параметр должен быть установлен в соответствии с «Регулировкой в режиме управления скоростью».
- ♦ Крутящий момент может не соответствовать заданному командой крутящего момента, поскольку вход в контур ограничения крутящего момента будет небольшим, в то время, как предельные значения скорости в уставках ограничения скорости (Pn321) и уставках ограничения скорости в обратном направлении (Pn322) слишком низкие, когда усиление контура скорости является слишком низким, или когда постоянная времени интегрирования контура скорости равна 10000 (отключено).

Ошибки (неисправности) и техническое обслуживание

Эта глава объясняет, какие компоненты необходимо проверить при возникновении проблем, диагностику ошибок с использованием ЖК-дисплея сигнализации и средства устранения неисправностей, диагностику и средства устранения неисправностей на основе рабочего состояния, и периодическое техническое обслуживание.

11-1	Обработка ошибок	11-2
	Предварительная проверка при возникновении проблем.....	11-2
	Меры предосторожности при возникновении проблемы.....	11-2
	Замена серводвигателя и сервопривода.....	11-3
11-2	Список предупреждающих сигналов	11-4
11-3	Список сигналов ошибок	11-5
11-4	Поиск неисправностей	11-10
	Диагностика ошибок с использованием индикаторов аварийного сигнала.....	11-10
	Диагностика ошибок на основе рабочего состояния.....	11-17
11-5	Периодическое техническое обслуживание	11-23
	Срок службы серводвигателя.....	11-23
	Срок службы сервопривода.....	11-24
	Замена аккумуляторной батареи абсолютного энкодера.....	11-24

11-1 Обработка ошибок

Предварительная проверка при возникновении проблем

В этом разделе описываются способы предварительной проверки и аналитическое программное обеспечение, необходимое для определения причины проблемы при ее возникновении.

Проверка напряжения электропитания

- ♦ Проверьте напряжение на клеммах подключения источника питания

Клемма подключения питания (L1, L2 и L3)

R88D-KTxL (от 50 до 400 Вт) : 1-фазное, от 100 до 115 В~ (от 85 до 127 В), 50/60 Гц

R88D-KTxH (от 100 Вт до 1,5 кВт) : 1-фазное, от 200 до 240 В~ (от 170 до 264 В) 50/60 Гц

(от 750 Вт до 1,5 кВт) : 3-фазное, от 200 до 240 В~ (от 170 до 264 В) 50/60 Гц

(от 2 до 15 кВт) : 3-фазное, от 200 до 230 В~ (от 170 до 253 В) 50/60 Гц

R88D-KTxF (от 750 Вт до 15 кВт) : 3-фазное, от 380 до 480 В~ (от 323 до 528 В) 50/60 Гц

Клеммы цепи питания и управления (L1C, L2C)

R88D-KTxL (от 50 до 400 Вт) : 1-фазное, от 100 до 115 В~ (от 85 до 127 В) 50/60 Гц

R88D-KTxH (от 100 Вт до 1,5 кВт) : 1-фазное, от 200 до 240 В~ (от 170 до 264 В) 50/60 Гц

(от 2 до 15 кВт) : 1-фазное, от 200 до 230 В~ (от 170 до 253 В) 50/60 Гц

R88D-KTxF (от 750 Вт до 15 кВт) : 24 В= (от 21,6 до 26,4 В)

Если напряжение выходит за этот диапазон, есть риск возникновения неисправности, поэтому убедитесь, что напряжение питания является соответствующим.

- ♦ Проверьте напряжение питания входной последовательности.(клемма +24 VIN (CN1 вывод 7))
В диапазоне от 11 до 25 В постоянного тока.

Если напряжение выходит за этот диапазон, есть риск возникновения неисправности. Убедитесь, что напряжение питания является соответствующим.

Проверка наличия сигнала неисправности

- ♦ Проведите диагностику с использованием 7-сегментного светодиодного дисплея в передней части привода и клавиш управления.

- ♦ Если есть сигнал неисправности

...Проверьте сигнал ошибки, который отображается как (xx), и проведите диагностику в зависимости от типа указанного сигнала.

- ♦ Если сигнала неисправности нет

...Проведите диагностику в зависимости от состояния неисправности.

В любом случае обратитесь к разделу «11-4 Поиск неисправностей» (Стр.11-11) за подробной информацией.

Меры предосторожности при возникновении проблемы

При проверке ввода/вывода после возникновения проблемы привод может неожиданно начать работу или внезапно остановиться, поэтому всегда соблюдайте следующие меры предосторожности.

При работе с данным изделием необходимо строго придерживаться руководства.

Меры предосторожности

- ♦ Перед проверкой целостности кабеля, отключите его. Если Вы проверяете проводимость с подключенным кабелем, результаты тестирования не могут быть точными из-за проводимости по байпасной цепи.
- ♦ При потере сигнала энкодера двигатель может потерять управление или может произойти ошибка. Перед проверкой сигнала энкодера убедитесь в отключении двигателя от механической системы.
- ♦ При измерении выходного сигнала энкодера, выполняйте измерения относительно SENGND (CN1 вывод 13).
Когда для измерения используется осциллограф, помехи не будут на него влиять, если для измерения используется разница между CN1 и CN2.
- ♦ При выполнении тестов, в первую очередь удостоверьтесь в отсутствии людей в непосредственной близости от оборудования, а также, что оборудование не будет повреждено, даже если двигатель потеряет управление.
Перед выполнением тестов, убедитесь, что Вы можете немедленно остановить систему с помощью системы аварийной остановки, даже если она потеряет управление.

Замена серводвигателя и сервопривода

Для замены серводвигателя или сервопривода придерживайтесь указанной ниже процедуры.

Замена серводвигателя

1. **Замените двигатель.**
2. **Выполните регулировку исходного положения (для позиционирования).**
 - ♦ После замены двигателя его исходное положение (канал Z) может отличаться от заданного значения, поэтому должна быть выполнена регулировка исходного положения.
 - ♦ Обратитесь к руководству по контроллеру позиционирования для уточнения деталей по выполнению регулировки исходного положения
3. **Настройте абсолютный энкодер.**
 - ♦ Если используется двигатель с абсолютным энкодером, при замене двигателя абсолютные данные в абсолютном энкодере будут очищены, поэтому требуется новая настройка. Данные мультиротации будут отличаться от существовавших до замены, поэтому выполните сброс исходных параметров контроллера управлением движением.
 - ♦ Для получения дополнительной информации обратитесь к разделу «Настройка абсолютного энкодера» (Стр.9-5).

Замена сервопривода

1. **Скопируйте параметры.**
Используйте клавиши управления на приводе для записи всего содержимого параметров.
2. **Замените привод.**
3. **Выполните настройку параметров.**
Используйте клавиши управления на приводе для настройки всех параметров.
4. **Настройте абсолютный энкодер.**
 - ♦ Данные мультиротации будут отличаться от существовавших до замены, поэтому выполните сброс исходных параметров контроллера управлением движением.
 - ♦ Для получения дополнительной информации обратитесь к разделу «Настройка абсолютного энкодера» (Стр.9-5).

11-2 Список предупреждающих сигналов

Это функция выводит предупредительный сигнал до срабатывания функции защиты, чтобы заранее сообщить о перегрузке или о других ситуациях.

Установите тип выхода предупреждающего сигнала на выбор выхода предупреждающего сигнала 1 (Pn440) и выбор выхода предупреждающего сигнала 2 (Pn441).



Меры предосторожности

♦ После восстановления системы после ошибки каждое предупреждение автоматически возвращается в состояние, существовавшее до срабатывания.

Тем не менее, состояние предупреждения будет задержано на время, установленное в выборе времени фиксации предупреждения (Pn627).

Чтобы квитировать предупреждение во время фиксации, выполняйте те же процедуры, что и при квитировании сигнала неисправности.

Список предупреждающих сигналов

№	Название сигнала	Фиксация ^{*1}	Условие срабатывания сигнала	Выбор выхода сигнала (Pn440, Pn441) ^{*2}	Настройка маски сигнала (Pn638)
A0	Предупреждение о перегрузке	√	Коэффициент загрузки составляет 85% и более от уровня защиты.	1	7 бит
A1	Предупреждение о чрезмерной рекуперации	√	Коэффициент нагрузки рекуперации 85% и более от уровня защиты.	2	5 бит
A2	Предупреждение о низком уровне зарядки батареи	Всегда фиксировано без временного ограничения	Напряжение аккумулятора составляет 3,2 В или меньше.	3	0 бит
A3	Предупреждение об остановке вентилятора	√	Состояние остановки вентилятора продолжается в течение 1 с.	4	6 бит
A4	Предупреждение об ошибке связи с энкодером	√	Количество непрерывных появлений ошибки связи с энкодером превысило указанное значение.	5	4 бита
A5	Предупреждение о перегреве энкодера	√	Энкодер обнаружил предупреждение о перегреве.	6	3 бита
A6	Предупреждение об обнаружении вибрации	√	Обнаружена вибрация.	7	9 бит
A7	Предупреждение об обнаружении предельного значения	Всегда фиксировано с отсутствием задержки	Предельное значение конденсатора вентилятора ниже указанного.	8	2 бита
A8	Предупреждение об ошибке внешнего энкодера	√	Ошибка связи внешнего энкодера.	9	8 бит
A9	Ошибка связи внешнего энкодера	√	Количество появлений ошибки связи с внешним энкодером превысило указанное значение.	10	10 бит

*1. Поля, отмеченные знаком "√", могут быть установлены на значения от 1 до 10 в выборе времени фиксации предупреждения (Pn627) или настроены на отсутствие задержки. Однако, предупреждение о низком уровне зарядки батареи фиксируется с отсутствием задержки.

*2. Выберите тип выводимого предупреждения в выходе предупреждающего сигнала 1 (WARN1) и выходе предупреждающего сигнала 2 (WARN2) в выборе выхода предупреждающего сигнала 1 (Pn440) и выборе выхода предупреждающего сигнала 2 (Pn441). При установке значения 0 будут выводиться все типы сигналов. Не устанавливайте другие значения, кроме указанных выше.

*3. Каждое обнаружение предупреждения может быть скрыто, используя настройки маски предупреждений (Pn638). Таблица показывает соответствующие биты.

11-3 Список сигналов ошибок

Если привод обнаруживает ошибку, включается выход сигналов ошибок (ALM), цепь электродвигательного привода будет выключена, и будет отображаться аварийный код.



Меры предосторожности

- ♦ Обратитесь к разделу «Диагностика ошибок с использованием индикаторов аварийного сигнала» (стр. 11-11) за информацией о необходимых мерах.
- ♦ Отключите сигнал ошибки, используя один из методов, указанных ниже. Однако сначала устраните причину сигнала ошибки.
 - Отправьте команду сброса сигнала неисправности (RESET).
 - Выключите и снова включите питание.
 - Выполните сброс сигнала ошибки на блоке контроля параметров.

Однако, некоторые сигналы ошибок могут быть сброшены только выключением и включением питания. См. следующую позицию «Списка сигналов ошибок».

- ♦ Если Вы сбросите сигнал ошибки во время действия команды Серво ВКЛ (RUN), сервопривод начнет работать, как только будет сброшен сигнал ошибки, что представляет опасность. Обеспечьте выключение команды RUN до сброса сигнала ошибки. Если команда RUN задействована на постоянной основе, прежде чем сбросить сигнал ошибки тщательно проверьте безопасность такого действия.
- ♦ Когда возникает сигнал ошибки, сервопривод фиксирует статус на момент до срабатывания сигнала. Зафиксированные значения могут быть считаны с помощью программного средства для диагностики. Подробнее смотрите CX-Drive.
- ♦ Режим в состоянии остановки в случае тревожной сигнализации может быть разным в зависимости от установленного атрибута «Аварийной остановки» для конкретного сигнала ошибки.

Список сигналов ошибок

Номер ошибки		Функция обнаружения ошибки	Обстоятельства обнаружения и вероятная причина	Свойство		
Главный	Подразд.			История	Возм. сброса	Авар. останов *1
11	0	Пониженное напряжение сети	Напряжение звена постоянного тока упало ниже указанного значения, когда команда Серво ВКЛ (RUN) была активна (ON).	–	√	–
12	0	Перенапряжение	Напряжение звена постоянного тока слишком высокое.	√	√	–
13	0	Пониженное напряжение основного источника питания (недостаточное напряжение между Р и N)	Напряжение звена постоянного тока понижено.	–	√	–
	1	Пониженное напряжение основного источника питания (обнаружено отключение переменного тока)	Обнаружено место, к которому не подводится питание переменного тока цепи питания.	–	√	–
14	0	Превышение тока	Перегрузки по току в БТИЗ.	√	–	–
	1	Ошибка интеллектуального управления питанием	Замыкание на землю проводки двигателя или короткое замыкание.	√	–	–
15	0	Перегрев привода	Температура радиатора привода превысила указанное значение.	√	–	√
16	0	Перегрузка	Работа со значительно превышающим допустимое значение крутящим моментом в течение от нескольких секунд до нескольких десятков секунд.	√	√	–
18	0	Перегрузка рекуперации	Рекуперативная энергия превышает мощность тормозного резистора.	√	–	√
	1	Перегрузка рекуперации	Обнаружена ошибка в приводном устройстве рекуперации привода Tr.	√	–	–
21	0	Ошибка разрыва связи энкодера	Кабель энкодера отключен.	√	–	–
	1	Ошибка связи энкодера	Обнаружена ошибка связи энкодера.	√	–	–
23	0	Ошибка передачи данных энкодера	Невозможность передачи данных между энкодером и приводом.	√	–	–
24	0	Переполнение счетчика ошибок	Число накопленных импульсов в счетчике ошибок превысило установленное значение для уровня переполнение счетчика ошибок (Pn014).	√	√	√
25	0	Чрезмерная гибридная ошибка	Во время управления с полностью замкнутым контуром разница между положением груза от внешнего энкодера и положением двигателя, определенным энкодером, была больше, чем количество импульсов, установленных в уставке чрезмерной гибридной ошибки (Pn332).	√	–	√
26	0	Повышенная частота вращения	Скорость вращения двигателя превысила установленное значение в уставке уровня повышенной частоты вращения (Pn513).	√	√	√
	1	Повышенная частота вращения 2	Скорость вращения двигателя превысила установленное значение в уставке уровня повышенной частоты вращения 2 (Pn615).	√	√	–
27	0	Задание импульсной последовательностью	Обнаружена ошибка частоты задания импульсной последовательностью.	√	√	√

Номер ошибки		Функция обнаружения ошибки	Обстоятельства обнаружения и вероятная причина	Свойство		
Главный	Подразд.			История	Возм. сброса	Авар. останов *1
28	0	Ошибка регенерации импульсов	Выходная частота регенерации импульсов превысила предельное значение.	√	√	√
29	0	Переполнение счетчика ошибок	Значение счетчика ошибок, основанное на импульсах от энкодера, превысило 229 (536 870 912).	√	√	–
30	0	Ошибка входа сигнала безопасности	Входной сигнал безопасности выключен.	–	√	–
33	0	Ошибка дублирования назначения входов интерфейса 1	Обнаружена ошибка дублирования установок для входных сигналов интерфейса.	√	–	–
	1	Ошибка дублирования назначения входов интерфейса 2		√	–	–
	2	Ошибка номера функции входа интерфейса 1	Был обнаружен неопределенный номер в назначении входных сигналов интерфейса.	√	–	–
	3	Ошибка номера функции входа интерфейса 2		√	–	–
	4	Ошибка номера функции выхода интерфейса 1	Был обнаружен неопределенный номер в назначении выходных сигналов интерфейса.	√	–	–
	5	Ошибка номера функции выхода интерфейса 2		√	–	–
	6	Ошибка назначения сброса счетчика	Функция сброса счетчика была назначена не на входной сигнал SI7.	√	–	–
	7	Ошибка назначения входа запрета задания импульсной последовательностью	Функция запрета входа задания импульсной последовательностью была назначена не на входной сигнал SI10.	√	–	–
34	0	Ошибка предела допустимой скорости	Двигатель превысил допустимый диапазон рабочих режимов, установленный пределом допустимой скорости (Pn514), относительно ввода команды на позиционирование.	√	√	–
36	от 0 до 2	Ошибка параметра	Данные об ошибках параметров в области сохранения параметров были повреждены при включении питания и чтении данных из ЭСППЗУ.	–	–	–
37	от 0 до 2	Разрушение параметров	Контрольная сумма для данных, считанных из памяти ЭСППЗУ при включении питания, не совпадает.	–	–	–
38	0	Ошибка входа запрета передачи движения	Оба входа запрета движения вперед и движения назад выключены (OFF)	–	√	–
39	0	Чрезмерный сигнал на аналоговом входе 1	Ток, превышающий уставку уровня переполнения входа управления для сигналов скорости/крутящего момента (Pn424, Pn427 или Pn430) был применен к аналоговому командному входу (вывод 14).	√	√	√
	1	Чрезмерный сигнал на аналоговом входе 2		√	√	√
	2	Чрезмерный сигнал на аналоговом входе 3		√	√	√
40	0	Системная ошибка абсолютного энкодера ABS	Напряжение, подаваемое абсолютному энкодеру, ниже, чем указанное значение.	√	√	–
41	0	Ошибка переполнения счетчика абсолютного энкодера ABS	Счётчик мультиротации абсолютного энкодера превышает указанное значение.	√	–	–
42	0	Ошибка превышения частоты вращения абсолютного энкодера ABS	Скорость вращения двигателя превышает указанное значение при использовании питания абсолютного энкодера только от аккумуляторной батареи.	√	√	–

Номер ошибки		Функция обнаружения ошибки	Обстоятельства обнаружения и вероятная причина	Свойство		
Главный	Подразд.			История	Возм. сброса	Авар. останов *1
43	0	Защита от ошибки инициализации энкодера	Обнаружена ошибка инициализации энкодера.	√	–	–
44	0	Ошибка однооборотного счетчика абсолютного энкодера ABS	Обнаружена ошибка однооборотного счетчика.	√	–	–
45	0	Ошибка многооборотного счетчика абсолютного энкодера ABS	Обнаружена ошибка многооборотного счетчика или ошибка сигнала канала-АВ.	√	–	–
47	0	Ошибка текущего состояния абсолютного энкодера ABS	Скорость вращения абсолютного энкодера выше, чем указанное значение.	√	–	–
48	0	Ошибка канала-Z энкодера	Было обнаружено нарушение импульса канала Z последовательного инкрементного энкодера.	√	–	–
49	0	Ошибка CS сигнала энкодера	В сигнале CS для последовательного инкрементного энкодера была обнаружена логическая ошибка.	√	–	–
50	0	Ошибка соединения внешнего энкодера	Была обнаружена ошибка в подключении внешнего энкодера.	√	–	–
	1	Ошибка передачи данных внешнего энкодера		√	–	–
51	0	Ошибка текущего состояния внешнего энкодера 0	Обнаружен ошибочный код внешнего энкодера.	√	–	–
	1	Ошибка текущего состояния внешнего энкодера 1		√	–	–
	2	Ошибка текущего состояния внешнего энкодера 2		√	–	–
	3	Ошибка текущего состояния внешнего энкодера 3		√	–	–
	4	Ошибка текущего состояния внешнего энкодера 4		√	–	–
55	0	Ошибка соединения канала-А	Была обнаружена ошибка в соединении канала А внешнего энкодера.	√	–	–
	1	Ошибка соединения канала-В	Была обнаружена ошибка в соединении канала В внешнего энкодера.	√	–	–
	2	Ошибка соединения канала-Z	Была обнаружена ошибка в соединении канала Z внешнего энкодера.	√	–	–
87	0	Ошибка ввода принудительного сигнала ошибки	Был введен сигнал принудительной сигнализации ошибки.	–	√	–
95	0	Несоответствие двигателя	Комбинация серводвигателя и сервопривода не отвечает требованиям. Энкодер не был подключен при включении питания.	–	–	–

*1. Аварийная остановка означает ошибку, приводящую к немедленной остановке, когда Pn510 «Выбор остановки при срабатывании сигнализации ошибки» установлен на значение от 4 до 7. Для получения дополнительной информации обратитесь к разделу «Выбор остановки при срабатывании сигнализации ошибки» (Стр.8-50).

Расширенные сигналы ошибок

№ ошибки		Функция обнаружения ошибки	Обстоятельства обнаружения и вероятная причина
Главный	Подразд.		
46	0	Абсолютная ошибка	Статус абсолютного энкодера неправилен
51	6	Ошибка внешнего энкодера	Статус внешнего энкодера неправилен
70	0	Ошибка определения тока фазы-U	Значение определения тока фазы-U неправильно при запрете включения сервопривода
	1	Ошибка определения тока фазы-W	Значение определения тока фазы-W неправильно при запрете включения сервопривода
	2	Ошибка системы обнаружения тока	Настройка значения системы обнаружения тока неправильна
71	0	Ошибка ввода AI2	Значение напряжения аналогового входа 2 ненормально, более +11 В в течение 200 мс
	1	Ошибка ввода AI3	Значение напряжения аналогового входа 3 ненормально, более +11 В в течение 200 мс
72	0	Тепловая ошибка	Оборудование не в норме
73	0	Ошибка системы обнаружения пост. тока	Оборудование не в норме
76	0	Ошибка внутренней оперативной памяти	Микрокомпьютер не в норме
	1	Ошибка внутреннего ПЗУ	Внутреннее ПЗУ не в норме
77	0	Ошибка ЗУ магазинного типа	Нехватка места в ЗУ магазинного типа
78	0	Ошибка ЭСППЗУ энкодера	Проверка ЭСППЗУ энкодера не в норме
96	0	Ошибка инициализации БИС	Отказ инициализации MNM1223
97	0	Ошибка установки	Тип энкодера и режим управления не совпадают
99	0	Ошибка аппаратуры	Силовая цепь обнаружила ошибку аппаратуры
99	1	Ошибка установки энкодера	Установка энкодера не правильная

11-4 Поиск неисправностей

Если в системе возникает ошибка, определите условия ошибки по индикаторам сигнала ошибки и рабочему состоянию, выявите причину ошибки, и примите соответствующие меры.

Диагностика ошибок с использованием индикаторов аварийного сигнала

Индикатор сигнала ошибки	Условия ошибки	Состояние при появлении ошибки	Причина	Меры по устранению
11	Пониженное напряжение питания	Случается при включении сервопривода.	<ul style="list-style-type: none"> Напряжение питания низкое. Произошло кратковременное прерывание питания. Мощность источника питания не достаточна. Напряжение питания снизилось, поскольку основной источник питания выключен. Основной источник питания не подключен. 	<ul style="list-style-type: none"> Увеличьте мощность источника питания. Смените источник питания. Включите питание.
			<ul style="list-style-type: none"> Мощность источника питания не достаточна. 	<ul style="list-style-type: none"> Увеличьте мощность источника питания.
			<ul style="list-style-type: none"> Потеря фазы 	<ul style="list-style-type: none"> Правильно подключите фазы (L1, L2, L3) питания. Для однофазных устройств, правильно подключите L1 и L3.
			<ul style="list-style-type: none"> Источник питания силовой цепи поврежден. Ошибка управляющей печатной платы. 	<ul style="list-style-type: none"> Замените привод.
12	Перенапряжение	Случается при включении питания.	<ul style="list-style-type: none"> Напряжение источника питания силовой цепи выходит за допустимый диапазон. 	<ul style="list-style-type: none"> Смените напряжение источника питания силовой цепи до допустимого диапазона.
		Случается, когда двигатель замедляется.	<ul style="list-style-type: none"> Инерция нагрузки слишком велика 	<ul style="list-style-type: none"> Рассчитайте рекуперацию энергии и подключите внешний тормозной резистор с необходимой мощностью. Увеличьте время торможения.
		Случается во время опускания (вертикальная ось).	<ul style="list-style-type: none"> Гравитационный крутящий момент слишком велик. 	<ul style="list-style-type: none"> Смените напряжение источника питания силовой цепи до допустимого диапазона. Добавьте к системе противовес для снижения гравитационного момента. Понижьте скорость опускания. Рассчитайте рекуперацию энергии и подключите внешний тормозной резистор с необходимой мощностью.

Индикатор сигнала ошибки	Условия ошибки	Состояние при появлении ошибки	Причина	Меры по устранению
13	Пониженное напряжение источника питания силовой цепи	Случается при включенном сервоприводе.	<ul style="list-style-type: none"> Напряжение питания низкое. Произошло кратковременное прерывание питания. Мощность источника питания не достаточна. Напряжение питания снизилось, поскольку основной источник питания выключен. Основной источник питания не подключен. 	<ul style="list-style-type: none"> Проверьте мощность источника питания. Смените источник питания. Включите питание. Увеличьте время моментального удержания (Pn509).
		Случается при включении питания.	<ul style="list-style-type: none"> Потеря фазы Источник питания силовой цепи поврежден. Управляющая печатная плата повреждена. 	<ul style="list-style-type: none"> Правильно подключите фазы напряжения питания. Правильно выполните однофазное подключение. Замените привод.
14	Превышение тока	Случается при включении сервопривода.	Ошибка управляющей печатной платы	Замените привод.
			Короткое замыкание проводки двигателя или замыкание на землю между фазами.	<ul style="list-style-type: none"> Отремонтируйте проводку после короткого замыкания или замыкания на землю. Измерьте сопротивление изоляции двигателя и, если есть короткое замыкание, замените двигатель.
			Фаза U, фаза V, фаза W и заземление подключены неправильно.	Подключите правильно.
			Выгорела обмотка двигателя.	Измерьте сопротивление обмотки и если обмотка выгорела, замените двигатель.
			Направление в реле динамического тормоза.	<ul style="list-style-type: none"> Не вводите часто команду Серво ВКЛ (RUN). Не управляйте системой посредством выключения и включения сервопривода.
			Несоответствие двигателя	Используйте серводвигатель, который отвечает требованиям сервопривода.
			Выдержка таймера входных импульсов слишком короткая.	Подождите не менее 100 мс, прежде чем вводить импульсы после включения команды Серво ВКЛ (RUN).
Резистор в приводе ненормально перегревается.	<ul style="list-style-type: none"> Уменьшите температуру окружающей среды возле привода до 55°C или ниже. Если реле не щелкает при включении питания, замените привод. 			
15	Перегрев привода	Случается во время работы.	<ul style="list-style-type: none"> Температура окружающей среды слишком высокая. Нагрузка слишком велика. 	<ul style="list-style-type: none"> Понизьте температуру окружающей среды. Увеличьте мощность привода и двигателя. Уменьшите нагрузку. Увеличьте время ускорения/торможения.

11-4 Поиск неисправностей

Индикатор сигнала ошибки	Условия ошибки	Состояние при появлении ошибки	Причина	Меры по устранению
16	Перегрузка	Случается при включении сервопривода.	· Поломка в проводке двигателя (провода или соединения неисправны).	· Правильно подключите провод питания двигателя.
			· Электромагнитный тормоз включен.	· Выключите тормоз.
			· Сервопривод неисправен.	· Замените привод.
		Случается во время работы.	· Эффективный крутящий момент превышает номинальный крутящий момент. · Начальный момент превышает максимальный крутящий момент.	· Проверьте состояние нагрузки и условия эксплуатации. · Проверьте мощность двигателя.
· Необычный шум или вибрации, вызванные неправильной регулировкой коэффициента усиления. · Сервопривод неисправен.	· Отрегулируйте коэффициент усиления правильно. · Замените привод.			
18	Перегрузка рекуперации	Случается, когда двигатель замедляется.	· Инерция нагрузки слишком велика.	· Рассчитайте рекуперацию энергии и подключите внешний тормозной резистор с необходимой мощностью. · Увеличьте время торможения.
			· Время торможения слишком короткое. · Скорость вращения двигателя слишком высокая.	· Понижьте скорость вращения двигателя. · Увеличьте время торможения. · Рассчитайте рекуперацию энергии и подключите внешний тормозной резистор с необходимой мощностью.
			· Рабочий режим внешнего тормозного резистора ограничен 10%.	· Установите Pn016 на значение 2 Для получения дополнительной информации обратитесь к разделу «Подробные данные о параметрах».
		Случается во время опускания (вертикальная ось).	· Гравитационный крутящий момент слишком велик.	· Добавьте к системе противовес для снижения гравитационного момента. · Понижьте скорость опускания. · Рассчитайте рекуперацию энергии и подключите внешний тормозной резистор с необходимой мощностью.
· Рабочий режим внешнего тормозного резистора ограничен 10%.	· Установите Pn016 на значение 2. Для получения дополнительной информации обратитесь к разделу «Описание параметров».			
21	Ошибка связи энкодера	Случается во время работы.	· Энкодер отключен. · Контакты разъёма неисправны.	· Установите местонахождение разъединения. · Подключите правильно.
			· Энкодер подключен неправильно.	· Подключите правильно.
			· Энкодер поврежден.	· Замените двигатель.
			· Привод неисправен.	· Замените привод.
			· Двигатель механически заблокирован.	· Если вал двигателя заблокирован, освободите его.

Индикатор сигнала ошибки	Условия ошибки	Состояние при появлении ошибки	Причина	Меры по устранению
23	Ошибка передачи данных энкодера	Случается при включении питания. Или случается во время работы.	· Линия передачи сигналов энкодера подключена неправильно.	· Подключите правильно.
			· Помехи в кабеле энкодера вызывают ошибки в работе.	· Примите меры по устранению помех в кабеле энкодера.
			· Упало напряжение питания энкодера (особенно при наличии длинного кабеля).	· Обеспечьте необходимое напряжения питания для энкодера (5 В пост. тока $\pm 5\%$).
24	Переполнение счетчика ошибок	Случается, когда двигатель не вращается даже при вводе задания импульсной последовательностью.	· Силовой кабель двигателя или кабель энкодера подключены неправильно.	· Подключите правильно.
			· Двигатель механически заблокирован.	· Если вал двигателя заблокирован, освободите его. · Отпустите электромагнитный тормоз.
			· Ошибка управляющей печатной платы	· Замените привод.
		Случается при высокоскоростном вращении.	· Силовой кабель двигателя или кабель энкодера подключены неправильно.	· Подключите правильно.
		Случается при подаче длинной импульсной последовательности.	· Регулировка коэффициента усиления не достаточна.	· Отрегулируйте коэффициент усиления.
			· Торможение/ускорение происходит слишком быстро.	· Увеличьте время ускорения/торможения.
Случается во время работы.	· Нагрузка слишком велика.	· Уменьшите нагрузку. · Выберите подходящий двигатель.		
	· Превышено установленное значение для уровня переполнение счетчика ошибок (Pn014).	· Увеличьте установленное значение для Pn014. · Понижьте скорость вращения. · Уменьшите нагрузку. · Увеличьте время ускорения/торможения.		
25	Чрезмерная гибридная ошибка отклонения	Случается при управлении с полностью замкнутым контуром.	· Существует отклонение между положением нагрузки согласно внешнему энкодеру и положением двигателя согласно энкодеру.	· Проверьте соединение двигателя и нагрузки. · Проверьте соединение внешнего энкодера и привода. · Проверьте положение нагрузки по внешнему энкодеру и настройке положения двигателя.

11-4 Поиск неисправностей

Индикатор сигнала ошибки	Условия ошибки	Состояние при появлении ошибки	Причина	Меры по устранению
26	Повышенная частота вращения	Случается при высокоскоростном вращении.	· Введенная команда скорости слишком велика.	· Установите частоту задания импульсной последовательностью до 500 тыс. имп/сек макс.
			· Заданное значение для числителя коэффициента усиления электронного редуктора (Pn009 - Pn010, Pn500 - Pn503) не подходит.	· Установите значение числителя коэффициента усиления электронного редуктора так, чтобы частота задания импульсной последовательностью была 500 тыс. имп/сек макс.
			· Максимальная скорость вращения превышена из-за отклонения от заданного значения.	· Отрегулируйте коэффициент усиления. · Понижьте максимальную заданную скорость.
		· Энкодер подключен неправильно.	· Подключите правильно.	
		Случается при использовании функции переключения предельного значения крутящего момента.	· Превышено установленное значение для уровня определения превышения частоты вращения (Pn513).	· Если используется функция переключения предельного значения крутящего момента, правильно установите допустимую скорость для Pn014.
27	Ошибка задания импульсной последовательностью	Случается при задании импульсной последовательностью или команды.	· Частота ввода задания импульсной последовательностью превысила предельное значение.	· Проверьте вход задания импульсной последовательностью. · Увеличьте установленное значение Pn532.
			· Заданное значение для числителя коэффициента усиления электронного редуктора (Pn009 - Pn010, Pn500 - Pn503) не подходит.	· Установите значение числителя коэффициента усиления электронного редуктора так, чтобы частота задания импульсной последовательностью была 500 тыс. импульсов/сек макс.
28	Ошибка регенерации импульсов	Случается во время работы.	· Частота выхода регенерации импульсов превысила предельное значение.	· Проверьте установленное значение Pn011 и Pn503. · Установите Pn533 на значение 0 для отключения функции.
29	Переполнение счетчика ошибок	Случается во время работы.	· Значение счетчика ошибок основанное на импульсах от энкодера превысило 2^{29} (536,870,912).	· Убедитесь, что двигатель вращается согласно команде позиционирования. · Проверьте на индикаторе крутящего момента, что выходной момент не является предельным. · Отрегулируйте коэффициент усиления. · Увеличьте установленные значения для Pn013 или Pn524 до максимума. · Подключите энкодер правильно.
30	Ошибка входа безопасности	Случается во время работы.	· Входной сигнал безопасности выключился.	· Проверьте статус входов безопасности 1 и 2.

Индикатор сигнала ошибки	Условия ошибки	Состояние при появлении ошибки	Причина	Меры по устранению
33	Ошибка назначения интерфейса ввода/вывода	Случается при включении питания.	· Существуют дублированные установки в назначении функций сигналов ввода/вывода.	· Настройте назначение функций правильно.
			· Уточните не назначенный номер в назначении функций сигналов ввода/вывода.	· Назначьте на SI7.
			· Ошибка в назначении функции счетчика.	· Назначьте на SI10.
34	Ошибка предела допустимой скорости	Случается во время работы.	· Предельное значение допустимой скорости (Pn514) было превышено во время работы.	· Отрегулируйте коэффициент усиления.
			· Ошибка чтения при считывании параметров.	· Увеличьте установленное значение Pn514.
36	Ошибка параметра	Случается при включении питания.	· Привод неисправен.	· Установите Pn514 на значение 0 для отключения функции.
			· Считываемые параметры повреждены.	· Выполните сброс всех параметров.
37	Повреждение записей о параметрах	Случается при включении питания.	· Считываемые параметры повреждены.	· Замените привод.
38	Ошибка входа запрета движения	Случается при включении сервопривода. Также случается во время работы.	· Оба входа запрета движения вперед (POT) и движения назад (NOT) были выключены одновременно.	· Подключите правильно.
			· Сигнал по напряжению на вывод 14 слишком высокий.	· Замените датчик предельного значения.
39	Чрезмерный аналоговый сигнал на входе 1	Случается во время работы.	· Сигнал по напряжению на вывод 14 слишком высокий.	· Удостоверьтесь, что источник питания цепи управления подключен правильно.
40	Системная ошибка абсолютного энкодера ABS	Случается при включении питания. Случается во время работы.	· Напряжение, подаваемое на абсолютный энкодер, понижено.	· Удостоверьтесь, что уставка входа запрета движения (Pn504) правильна.
			· Счётчик мультиротации абсолютного энкодера превышает указанное значение.	· Подключите питание от аккумуляторной батареи.
41	Ошибка переполнения счетчика абсолютного энкодера ABS	Случается во время работы.	· Счётчик мультиротации абсолютного энкодера превышает указанное значение.	· Правильно настройте переключатель работы при использовании абсолютного энкодера (Pn015).
42	Ошибка превышения частоты вращения абсолютного энкодера ABS	Случается при включении питания.	· рость вращения двигателя превышает указанное значение при включении питания от аккумуляторной батареи.	· Понижьте скорость вращения двигателя и подаваемое напряжение.
			· Провода подключены неправильно.	· Проверьте проводку.
44	Ошибка однооборотного счетчика абсолютного энкодера ABS	Случается при включении питания.	· Энкодер неисправен.	· Замените серводвигатель.
45	Ошибка многооборотного счетчика абсолютного энкодера ABS	Случается при включении питания.	· Энкодер неисправен.	· Замените серводвигатель.

11-4 Поиск неисправностей

Индикатор сигнала ошибки	Условия ошибки	Состояние при появлении ошибки	Причина	Меры по устранению
47	Ошибка текущего состояния абсолютного энкодера ABS	Случается при включении питания.	<ul style="list-style-type: none"> Двигатель был в движении при включении электропитания. 	<ul style="list-style-type: none"> Не позволяйте двигателю быть в движении при включении электропитания.
48	Ошибка канала-Z энкодера	Случается во время работы.	<ul style="list-style-type: none"> Импульс канала Z от энкодера обнаруживался не регулярно. 	<ul style="list-style-type: none"> Замените двигатель.
49	Ошибка PS сигнала энкодера	Случается во время работы.	<ul style="list-style-type: none"> В сигнале PS от энкодера была обнаружена логическая ошибка. 	<ul style="list-style-type: none"> Замените двигатель.
50	Ошибка связи внешнего энкодера	Случается во время работы.	<ul style="list-style-type: none"> Была активирована функция обнаружения отключения, поскольку связь между внешним энкодером и приводом была прервана. 	<ul style="list-style-type: none"> Подключите правильно. Установите местонахождение разъединения.
			<ul style="list-style-type: none"> Была обнаружена ошибка в передаче данных внешнего энкодера. 	<ul style="list-style-type: none"> Обеспечьте необходимое напряжение питания для внешнего энкодера. Подключите правильно. Connect the shield to FG.
51	Ошибка текущего состояния внешнего энкодера	Случается во время работы.	<ul style="list-style-type: none"> Обнаружен ошибочный код внешнего энкодера 	<ul style="list-style-type: none"> Проверьте спецификацию внешнего энкодера. С передней панели устраните ошибку внешнего энкодера, затем выключите питание и включите его снова.
55	Ошибка подключения каналов-A, B и Z	Случается во время работы.	<ul style="list-style-type: none"> Было обнаружено разъединение или другая ошибка в канале A, B или Z внешнего энкодера. 	<ul style="list-style-type: none"> Проверьте соединение.
87	Ошибка на входе принудительного сигнала ошибки	Случается во время работы.	<ul style="list-style-type: none"> Был введен сигнал входа принудительной сигнализации ошибки. 	<ul style="list-style-type: none"> Выключите сигнал EMGSTOP.
95	Несоответствие двигателя	Случается при включении питания.	<ul style="list-style-type: none"> Неправильное сочетание двигателя и привода. 	<ul style="list-style-type: none"> Используйте правильное сочетание.
			<ul style="list-style-type: none"> Кабель энкодера разъединен. 	<ul style="list-style-type: none"> Подключите кабель энкодера. Установите местонахождение разъединения

Диагностика ошибок на основе рабочего состояния

Симптом	Возможная причина	Что необходимо проверить	Меры по устранению
Индикатор PWR не светится при включенном питании.	Кабель питания подключен неправильно.	Удостоверьтесь, что входное напряжение питания находится в пределах допустимого диапазона напряжения.	Обеспечьте правильное напряжение источника питания.
		Удостоверьтесь, что источник питания подключен правильно.	Подключите правильно.

11-4 Поиск неисправностей

Симптом	Возможная причина	Что необходимо проверить	Меры по устранению
Двигатель не вращается даже при вводе команд в контроллере. (Продолжение на след. странице)	Команда Серво ВКЛ (RUN) выключена.	В режиме мониторинга проверьте, включен ли или выключен сигнал RUN.	<ul style="list-style-type: none"> Включите команду Серво ВКЛ (RUN). Подключите правильно.
	Ввод запрета движения вперед (POT) и движения назад (NOT) выключены.	В режиме мониторинга проверьте, включены ли или выключены сигналы POT и NOT.	<ul style="list-style-type: none"> Включите сигналы POT и NOT. Если входы POT и NOT не используются, отключите их.
	Режим управления неправильный.	Проверьте выбор режима управления (Pn001).	Установите режим управления так, чтобы он соответствовал типу команд.
	Сброс счетчика ошибок (ECRST) включен.	В режиме управления проверьте, включен или выключен сигнал ECRST.	<ul style="list-style-type: none"> Выключите сигнал ECRST. Подключите правильно.
	Выбор режима задания импульсной последовательностью (Pn007) неправильный.	Проверьте тип задания импульсной последовательностью контроллера и задания импульсной последовательностью сервопривода.	Установите тип импульсов сервопривода соответствующий типу задания импульсной последовательностью контроллера.
	Обозначение нулевой скорости (VZERO) выключено.	В режиме мониторинга проверьте, включен или выключен сигнал VZERO.	<ul style="list-style-type: none"> Включите сигнал VZERO. Подключите правильно.
	Не установлены предустановленные скорости.	Проверьте установленное значение Pn304 и Pn311.	Установите желаемые скорости.
	Ограничение крутящего момента № 1 (Pn013) или ограничение крутящего момента № 2 (Pn522) установлено на значение 0.	Проверьте установленное значение Pn013 и Pn522.	Верните установленное значение к уставкам по умолчанию.
	Кабель питания двигателя подключен неправильно.	Проверьте проводку.	Подключите правильно.
	Кабель энкодера подключен неправильно.		
	Разъём входов/выходов управления (CN1) подключен неправильно.	Проверьте проводку задания импульсной последовательностью.	Подключите правильно.
		Проверьте тип задания импульсной последовательностью.	Установите тип импульсов сервопривода, соответствующий типу задания импульсной последовательностью контроллера.
		Проверьте напряжение задания импульсной последовательностью.	Подключите резистор, соответствующий напряжению.
Питание не включено.	Удостоверьтесь, что питание включено и проверьте индикатор PWR.	Включите питание.	
	Проверьте напряжение на разъёмах источника питания	Правильно подключите цепь включения источника питания.	
Команда управления скоростью отключена.	Проверьте правильность метода ввода команд управления скоростью.	<ul style="list-style-type: none"> Настройте внешние аналоговые команды правильно. Настройте внутреннюю скорость правильно. 	

Симптом	Возможная причина	Что необходимо проверить	Меры по устранению
Двигатель не вращается даже при вводе команд в контроллере. (Продолжение предыдущей страницы)	Команда управления крутящим моментом отключена.	Проверьте правильность метода ввода команд управления крутящим моментом.	Настройте команды крутящего момента правильно.
	Входы CW и CCW включены одновременно.	Проверьте проводку задания импульсной последовательностью.	<ul style="list-style-type: none"> Отправьте импульсный сигнал либо во вход CW, либо в CWW. Всегда отключайте неиспользуемый разъём.
	Сервопривод неисправен.	–	Замените сервопривод.
Двигатель начинает работу и сразу ее заканчивает.	Кабель питания двигателя подключен неправильно.	Проверьте подключение фаз U, V и W кабеля питания двигателя.	Подключите правильно.
	Кабель энкодера подключен неправильно.	Проверьте подключение кабеля энкодера.	Подключите правильно.
Двигатель вращается без команды.	Вход задания импульсной последовательностью неправильный.	Проверьте тип задания импульсной последовательностью.	Установите правильный вход задания импульсной последовательностью.
		Проверьте напряжение задания импульсной последовательностью.	Подключите резистор, соответствующий напряжению.
	Сервопривод неисправен.	–	Замените сервопривод.
Двигатель вращается в направлении, противоположном введенной команде.	Подключение входов CW и CCW перепутано.	Проверьте тип задания импульсной последовательностью контроллера и задания импульсной последовательностью сервопривода.	Подключите импульсный сигнал CW к входу CW, а сигнал CWW к входу CWW.
Вращение двигателя нестабильно.	Кабель питания двигателя или кабель энкодера подключены неправильно.	Проверьте подключение фаз U, V и W кабеля питания двигателя и подключение кабеля энкодера.	Подключите правильно.
	Система сцепления между валом двигателя и механической системой имеет эксцентриситет, либо ослаблены винты, либо момент нагрузки колеблется из-за взаимодействия между шкивами или шестернями.	Проверьте секцию сцепления механической системы.	Проверьте и отрегулируйте систему.
		Попробуйте вращать двигатель без нагрузки. (Отсоедините его от механической системы.)	
	Момент инерции нагрузки превышает допустимое значение сервопривода.	Попробуйте вращать двигатель без нагрузки. (Отсоедините его от механической системы.)	<ul style="list-style-type: none"> Уменьшите нагрузку. Замените серводвигатель и сервопривод на более мощные модели.
	Соединения линии передачи импульсных сигналов плохо закреплены.	Проверьте подключение линии передачи импульсных сигналов в контроллере и сервоприводе.	Подключите правильно.
		Проверьте тип задания импульсной последовательностью контроллера и задания импульсной последовательностью сервопривода.	Установите тип импульсов сервопривода, соответствующий типу задания импульсной последовательностью контроллера.
	Коэффициент усиления неправильный.	–	Выполните ручную настройку.
Входной сигнал CN1 вибрирует.	Проверьте команду Серво ВКЛ (RUN), сброс счетчика ошибок (ECRST), обозначение нулевой скорости (VZERO), предустановленный выбор скорости 1 (VSEL1) и предустановленный выбор скорости 2 (VSEL2).	Подключите правильно, чтобы вибрация исчезла.	

11-4 Поиск неисправностей

Симптом	Возможная причина	Что необходимо проверить	Меры по устранению
Двигатель перегревается.	Температура окружающей среды слишком высокая.	Удостоверьтесь, что температура окружающей среды возле двигателя 40°C или ниже.	Понижьте температуру окружающей среды возле двигателя до 40°C или ниже. (Используйте вентилятор или кондиционер.)
	Вентиляция затруднена.	Проверьте, не блокирует ли что-либо вентиляцию.	Улучшите вентиляцию.
	Двигатель перегружен. The motor is vibrating.	Попробуйте вращать двигатель без нагрузки. (Отсоедините его от механической системы.)	<ul style="list-style-type: none"> Уменьшите нагрузку. Замените серводвигатель и сервопривод на более мощные модели.
Стояночный тормоз двигателя не работает.	Питание подается на стояночный тормоз.	Проверьте, подается ли питание на стояночный тормоз.	Сконфигурируйте цепь так, чтобы она отключала подачу питания на стояночный тормоз при остановке двигателя и удержании нагрузки тормозом.
Двигатель не останавливается или его трудно остановить, даже если команда Серво ВКЛ (RUN) выключена во время вращения двигателя.	Инерция нагрузки слишком велика.	Проверьте следующее: · Не слишком ли велика нагрузка? · Не слишком ли высока скорость вращения двигателя?	Проверьте состояние нагрузки и замените серводвигатель и сервопривод подходящими моделями.
	Ошибка цепи остановки.	–	Замените привод.

Симптом	Возможная причина	Что необходимо проверить	Меры по устранению
Двигатель производит необычный шум или система вибрирует. (Продолжение на след. странице)	Есть проблемы в монтаже системы.	Проверьте, хорошо ли закреплены крепежные винты серводвигателя.	Повторно затяните крепежные винты.
		Проверьте, не смещены ли оси в сцеплении.	Отрегулируйте сцепление.
		Проверьте сбалансированность сцепления.	Отрегулируйте баланс сцепления.
	Проблема с подшипниками.	Проверьте наличие шума или вибрации вокруг подшипников.	Обратитесь к ближайшему представителю OMRON.
	Коэффициент усиления неправильный.	–	Выполните ручную настройку.
	Постоянная времени фильтра обратного сигнала скорости (Pn??) не правильна.	Проверьте установленное значение Pn??.	Верните значение на 0 (уставка по умолчанию), или увеличьте заданное значение.
	Помехи воздействуют на кабель управляющего сигнала ввода/вывода, потому что кабель не отвечает техническим требованиям.	Удостоверьтесь, что это витая пара или экранированная витая пара с сердечником не менее 0,08 мм ² .	Используйте кабель управляющего сигнала ввода/вывода, который отвечает техническим требованиям.
	Помехи воздействуют на кабель управляющего сигнала ввода/вывода, потому что длина кабеля превышает указанную.	Проверьте длину кабеля управляющего сигнала ввода/вывода.	Укоротите кабель управляющего сигнала ввода/вывода до 3 или менее метров.
	Помехи воздействуют на кабель, потому что кабель энкодера не отвечает техническим требованиям.	Удостоверьтесь, что это экранированная витая пара с сердечником не менее 0,12 мм ² .	Используйте кабель энкодера, который отвечает техническим требованиям.
	Помехи воздействуют на кабель энкодера, потому что длина кабеля превышает указанную.	Проверьте длину кабеля энкодера.	Укоротите кабель энкодера до менее 50 метров.
	Помехи воздействуют на линии передачи сигнала, потому что кабель энкодера зажат или повреждена оболочка.	Проверьте кабель энкодера на наличие повреждений.	Поправьте прокладку кабеля энкодера.
Слишком много помех проникает в кабель энкодера.	Проверьте, не связаны ли вместе кабели энкодера, и не находятся ли они слишком близко к высоковольтным линиям.	Установите кабель энкодера туда, где он не будет подвергнут импульсным воздействиям.	
Потенциал заземления корпуса колеблется из-за устройств возле серводвигателя, таких как сварочные аппараты.	Проверьте проблемы заземления (потерю заземления или неполное заземление) у оборудования, такого как сварочные аппараты, рядом с серводвигателем.	Заземлите оборудование должным образом и предотвратите попадание токов в заземление энкодера.	
Ошибки вызваны чрезмерной вибрацией или ударным повреждением энкодера.	Есть проблемы с механической вибрацией или монтажом двигателя (такие, как точность монтажной поверхности, крепления, осевые смещения).	Уменьшите механическую вибрацию или исправьте монтаж сервопривода.	
Двигатель производит необычный шум или система вибрирует. (Продолжение предыдущей страницы)	Система и двигатель резонируют.	Проверьте, резонирует ли система.	<ul style="list-style-type: none"> Перенастройте постоянную времени фильтра команд крутящего момента. Если есть резонанс, установите параметры режекторного фильтра 1: Частота (Pn201), Ширина (Pn202) и Глубина (Pn203).

11-4 Поиск неисправностей

Симптом	Возможная причина	Что необходимо проверить	Меры по устранению
Вибрация происходит с той же частотой, что и частота источник питания.	Происходят индуктивные помехи.	Проверьте длину линий передачи сигналов управления привода.	Укоротите линии передачи сигналов управления.
		Проверьте, чтобы линии передачи сигналов и кабели питания не были связаны вместе.	<ul style="list-style-type: none"> Отделите кабели питания от линий передачи сигналов. Используйте источник питания с низким сопротивлением для сигналов управления.
Положение смещено. (Смещение положения происходит без срабатывания сигнализации ошибки.)	Ошибка в сцеплении механической системы и серводвигателя.	Проверьте наличие смещения в сцеплении механической системы и серводвигателя.	Отрегулируйте сцепление механической системы и серводвигателя.
	Помехи проникают в систему сброса счетчика ошибок (ECRST).	Проверьте, чтобы линии передачи сигналов и кабели питания не были связаны вместе.	Отделите кабели питания от линий передачи сигналов или примите другие меры против помех.
	Коэффициент усиления неправильный.	–	Выполните ручную настройку.
	Инерция нагрузки велика.	Проверьте следующее: <ul style="list-style-type: none"> Не слишком ли велика нагрузка? Не слишком ли высока скорость вращения двигателя? 	<ul style="list-style-type: none"> Отрегулируйте коэффициент усиления. Проверьте состояние нагрузки и замените серводвигатель и сервопривод подходящими моделями.

11-5 Периодическое обслуживание

техническое



Внимание



После замены устройства, передайте в новое устройство все данные, необходимые для возобновления эксплуатации, перед перезапуском работы.

Может привести к повреждению оборудования.



Никогда не ремонтируйте изделие посредством разборки.

Может привести к удару током или травме.

Серводвигатели и сервоприводы содержат много компонентов, и будут работать правильно только тогда, когда каждый из отдельных компонентов работает нормально. Некоторые из электрических и механических компонентов требуют технического обслуживания в зависимости от условий применения. Необходима периодическая проверка и замена для обеспечения надлежащей долгосрочной работы серводвигателя и сервопривода. (Цитируется по: «Рекомендации для периодического техобслуживания инвертора общего назначения», изд. JEMA)

Цикл периодического обслуживания зависит от условий окружающей среды и условий применения серводвигателей и сервоприводов.

Сроки рекомендуемого обслуживания для серводвигателей и сервоприводов перечислены ниже. Используйте эту информацию при периодическом обслуживании.

Срок службы серводвигателя

- ♦ Срок службы разных деталей двигателя указан ниже.

Подшипники: 20 000 часов

Масляное уплотнение: 5 000 часов

Энкодер: 30 000 часов

Эти значения предполагают рабочую температуру окружающей среды 40°C, эксплуатацию в пределах допустимой осевой нагрузки, номинальный режим (номинальный крутящий момент и номинальная частота вращения), и правильную установку, как описано в этом руководстве.

Масляное уплотнение может быть заменено.

- ♦ Радиальная нагрузка во время работы (вращения) зубчатых шкивов и других компонентов, контактирующих с ремнем в два раза и более превышает нагрузку в неподвижном состоянии. Проконсультируйтесь с производителями ремня и шкива и откорректируйте схему конструкции и системные настройки так, чтобы допустимая осевая нагрузка двигателя не была превышена даже во время работы. Если двигатель используется с нагрузкой на вал, превышающей допустимый предел, вал двигателя может сломаться, а подшипники могут выгореть.

Срок службы сервопривода

- ♦ Срок службы разных деталей привода указан ниже.
Алюминиевые электролитические конденсаторы: 28 000 часов
(при температуре окружающей среды 55°C, постоянном выходе номинального крутящего момента, постоянном выходе номинальной скорости вращения, а также при установке, описанной в данном руководстве)
Осевой вентилятор: от 10 000 до 30 000 часов (Предел зависит от условий эксплуатации.)
Реле предотвращения броска тока: Приблизительно 20 000 операций (Предел зависит от условий эксплуатации.)
- ♦ При использовании привода в непрерывном режиме, используйте вентиляторы или кондиционеры для поддержания температуры окружающей среды ниже 40°C.
- ♦ Мы рекомендуем, чтобы температура окружающей среды и время включения питания были уменьшены как можно больше, чтобы продлить срок службы привода.
- ♦ Срок службы алюминиевых электролитических конденсаторов в большой степени зависит от температуры окружающей среды. Как правило, увеличение температуры окружающей среды на 10°C приводит к сокращению срока службы конденсатора на 50%. Формула, указанная ниже показывает пример для 25°C:

$$\text{Lifetime}_{25^{\circ}\text{C}} = \text{Lifetime}_{55^{\circ}\text{C}} \cdot 2^{\frac{55-25}{10}} = 224000 \text{ часов}$$

- ♦ Алюминиевые электролитические конденсаторы изнашиваются даже при хранении сервопривода при отсутствии электропитания. Если привод не используется в течение длительного времени, мы рекомендуем периодические проверки и график замен каждые 5 лет.
- ♦ Если серводвигатель или сервопривод не будет использоваться в течение длительного времени, или если они предназначены для использования в более тяжелых условиях, чем описано выше, рекомендуются плановые периодические инспекции каждые 5 лет.
- ♦ По запросу специалисты OMRON проведут диагностику сервопривода и серводвигателя и определят, требуется ли замена.

Замена аккумуляторной батареи абсолютного энкодера **ABS**

Замените резервную батарею энкодера, если она использовалась более 3-х лет, или если произошла системная ошибка абсолютного энкодера (сигнал ошибки № 40).

Модель и технические характеристики сменного аккумулятора

Параметр	Технические характеристики
Название	Блок резервного аккумулятора абсолютного энкодера
Модель	R88A-BAT01G
Модель аккумулятора	ER6V (Toshiba)
Напряжение аккумулятора	3,6 В
Допустимый ток	2 000 мА/ч

Установка резервного аккумулятора

Первая установка аккумулятора.

Подключите батарею абсолютного энкодера к двигателю, затем настройте абсолютный энкодер. Обратитесь к разделу «Настройка абсолютного энкодера» (Стр.9-5).

После подключения батареи абсолютного энкодера, рекомендуется включать и выключать питание цепи управления один раз в день для обновления батареи.

Если вы будете пренебрегать обновлением аккумулятора, будут происходить ошибки из-за задержки напряжения в батарее.

Замена батареи

Если появляется предупреждение о состоянии батареи, источник питания абсолютного энкодера должен быть заменен.

Замените батарею при включенном питании цепи управления привода. Если замена батареи будет произведена при выключенном питании цепи управления привода, данные, сохраненные в энкодере, будут утеряны.

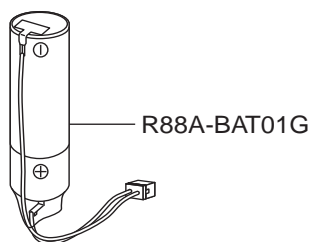
После замены батареи абсолютного энкодера удалите предупреждение о состоянии батареи с помощью системы устранения сигналов ошибок с передней панели. Для получения дополнительной информации по устранению сигналов ошибок обратитесь к разделу «Сброс аварийного сигнала» (Стр.9-26).

Примечание.

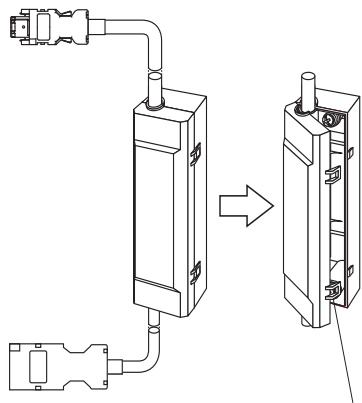
Если [индикация] абсолютного энкодера устраняется с передней панели или устраняются абсолютные значения с использованием связи, все ошибки и данные мульти-ротации будут потеряны и абсолютный энкодер должен быть настроен. Обратитесь к разделу «Настройка абсолютного энкодера» (Стр.9-5).

Метод монтажа аккумулятора

1. Приготовьте сменный аккумулятор (R88A-BAT01G).

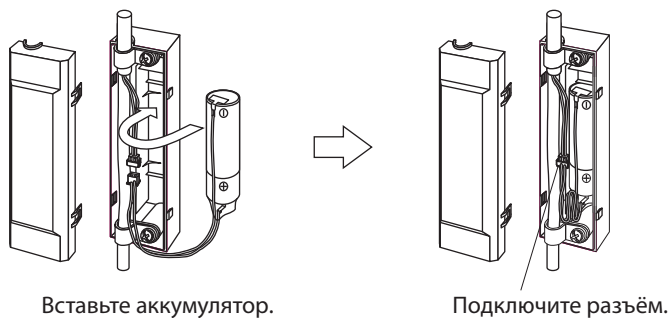


2. Снимите крышку отсека аккумулятора.



Поднимите защелки и снимите крышку.

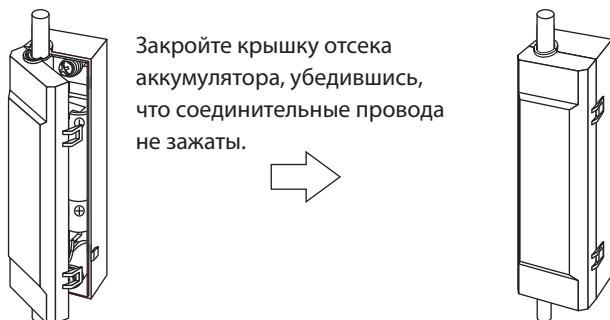
3. Поместите аккумулятор в отсек аккумулятора.



Вставьте аккумулятор.

Подключите разъем.

4. Закройте крышку отсека аккумулятора.



Закройте крышку отсека аккумулятора, убедившись, что соединительные провода не зажаты.

12

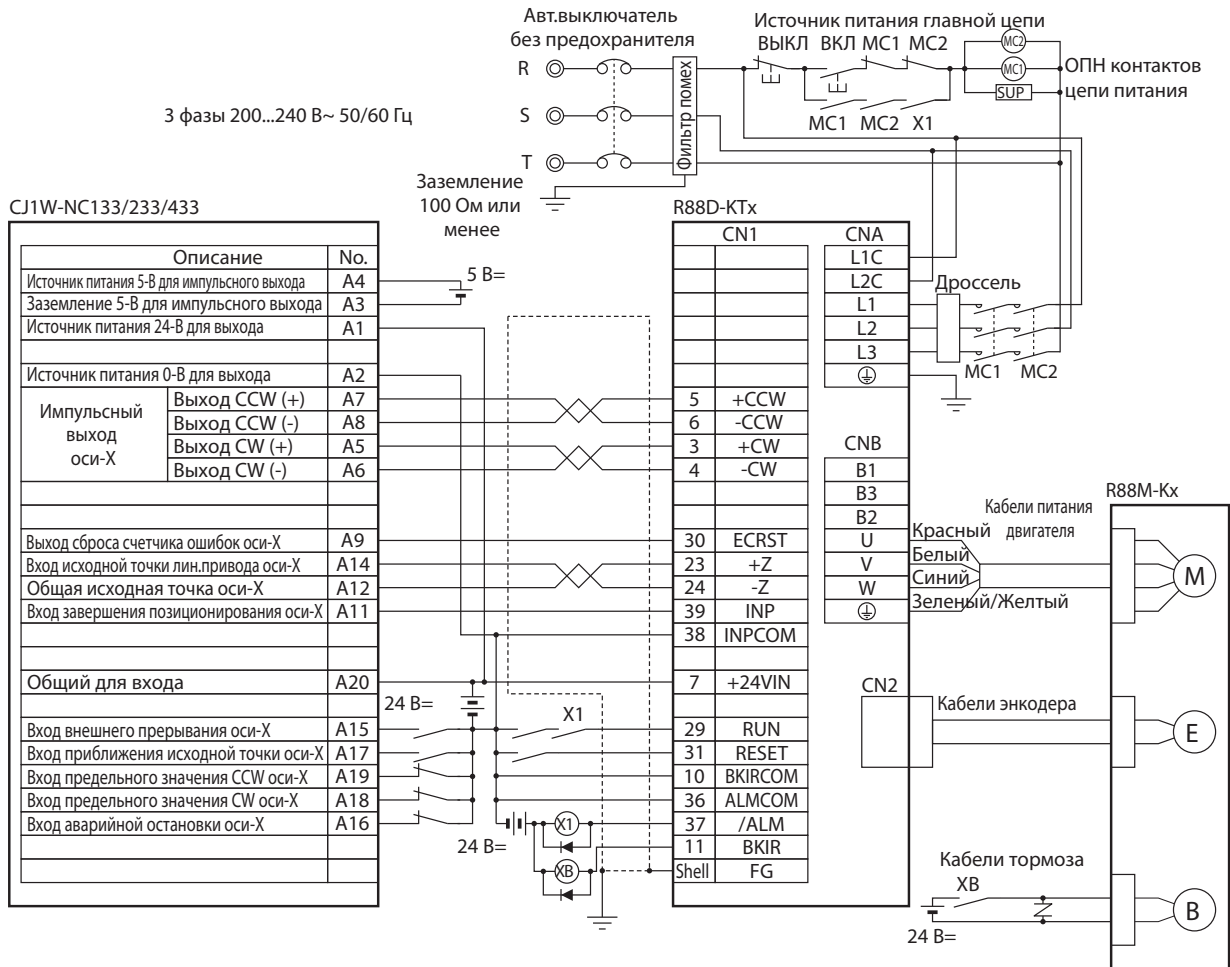
Приложение

В этой главе приводятся примеры подключения с использованием ПЛК и контроллера позиционирования OMRON, перечень параметров и сертификат безопасности.

12-1	Примеры подключения	12-2
12-2	Список параметров	12-12
12-3	Сертификат безопасности	12-38

12-1 Примеры подключения

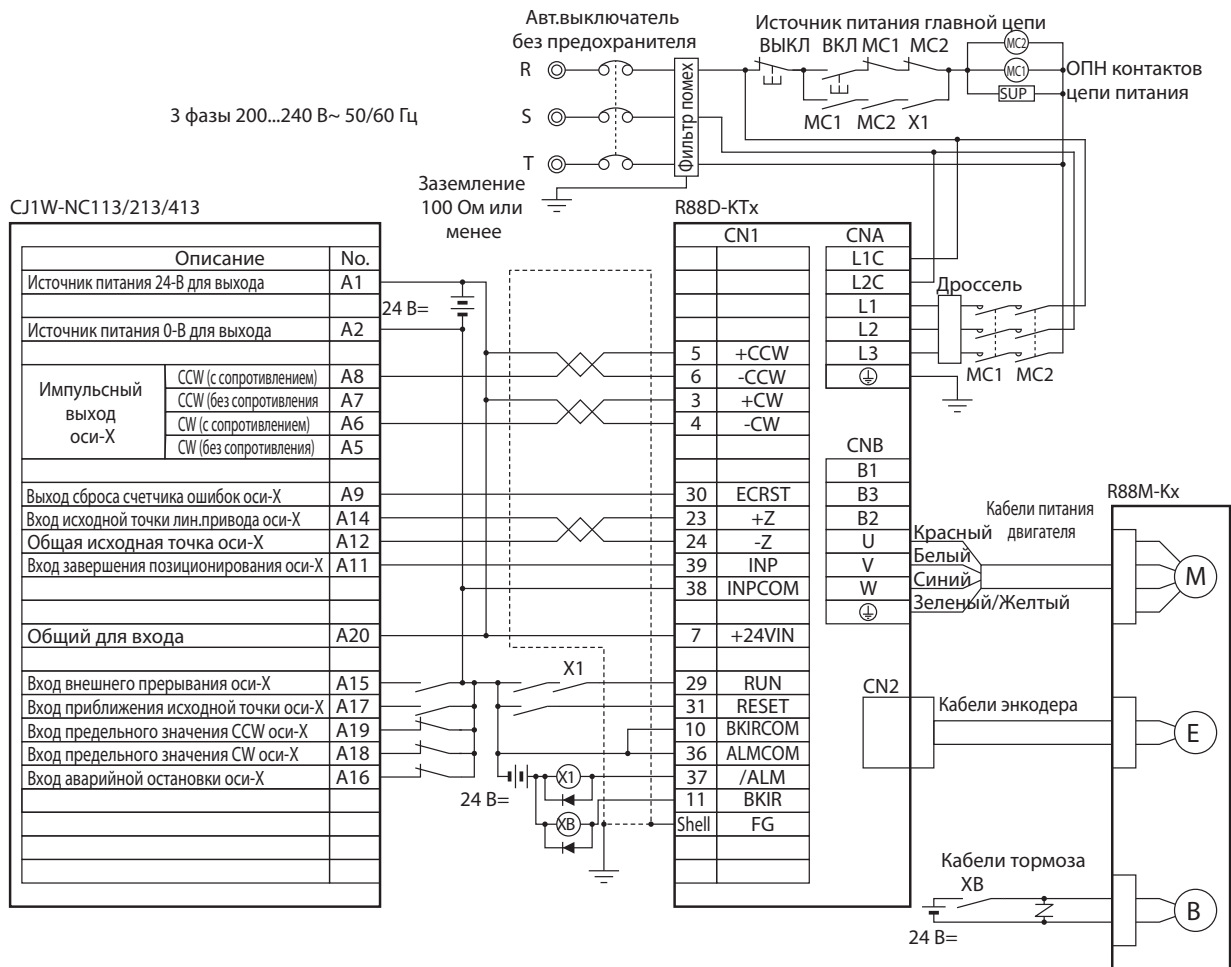
Пример подключения 1: Подключение к SYSMAC CJ1W-NC133/233/433



Меры предосторожности для правильного использования

- В примере показан 3-фазный вход привода на 200 В переменного тока для источника питания силовой цепи. Убедитесь, что Вы обеспечили питание и подключение, соответствующее требованиям к источнику питания используемого привода.
- Неправильное подключение сигнальных кабелей может привести к повреждению узлов и привода.
- Оставьте разомкнутыми неиспользуемые линии передачи сигналов и не подключайте их.
- Используйте режим 2 для поиска исходной точки.
- Диод, рекомендуемый для поглощения всплесков напряжения: RU 2 (Sanken Electric Co., Ltd) или эквивалентный.
- Установите настройки так, чтобы сервопривод мог быть включен и выключен посредством сигнала RUN.

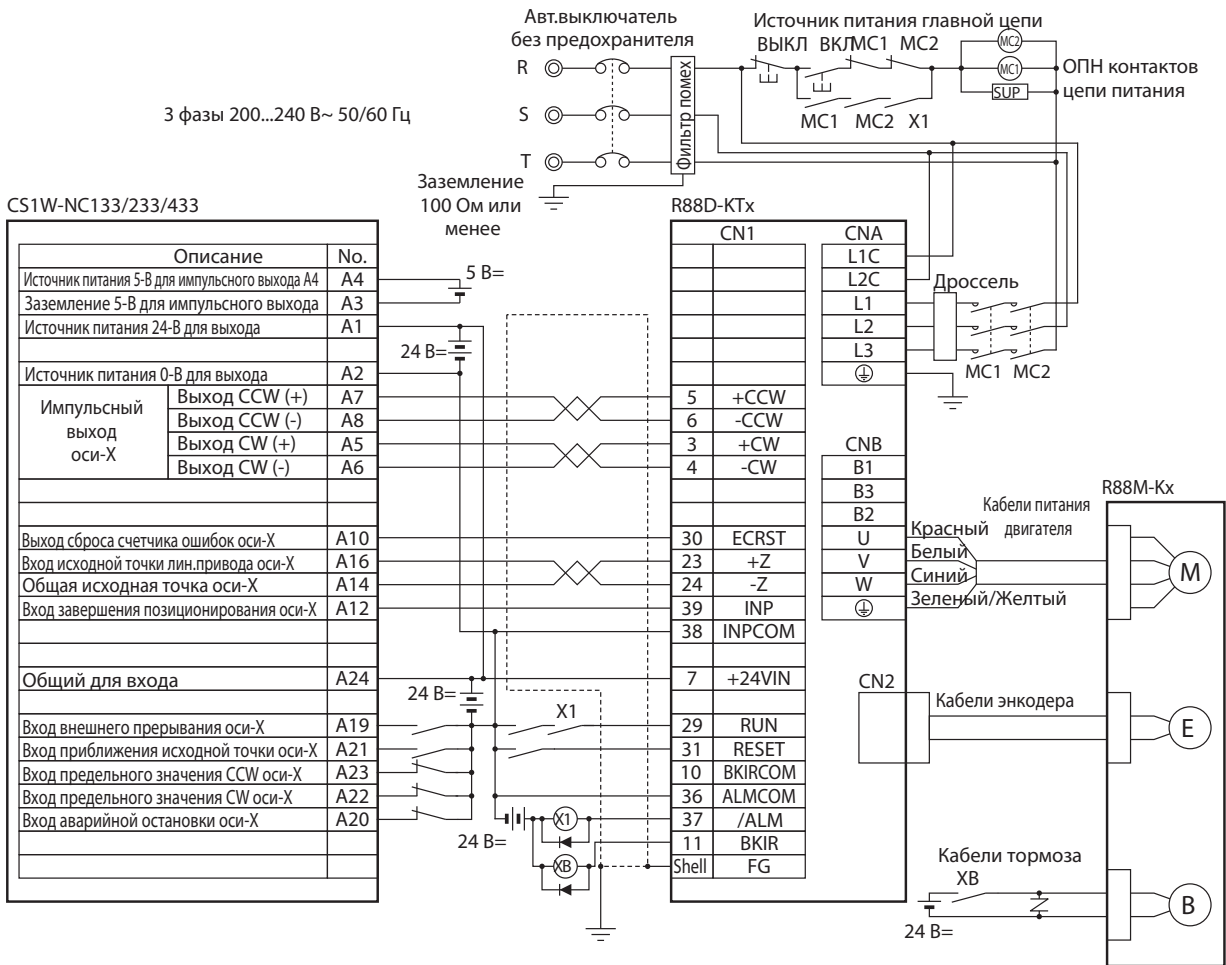
Пример подключения 2: Подключение к SYSMAC CJ1W-NC113/213/413



Меры предосторожности для правильного использования

- В примере показан 3-фазный вход привода на 200 В переменного тока для источника питания силовой цепи. Убедитесь, что Вы обеспечили питание и подключение, соответствующее требованиям к источнику питания используемого привода.
- Неправильное подключение сигнальных кабелей может привести к повреждению узлов и привода.
- Оставьте разомкнутыми неиспользуемые линии передачи сигналов и не подключайте их.
- Используйте режим 2 для поиска исходной точки.
- Диод, рекомендуемый для поглощения всплесков напряжения: RU 2 (Sanken Electric Co., Ltd) или эквивалентный.
- Установите настройки так, чтобы сервопривод мог быть включен и выключен посредством сигнала RUN.

Пример подключения 3: Подключение к SYSMAC CS1W-NC133/233/433

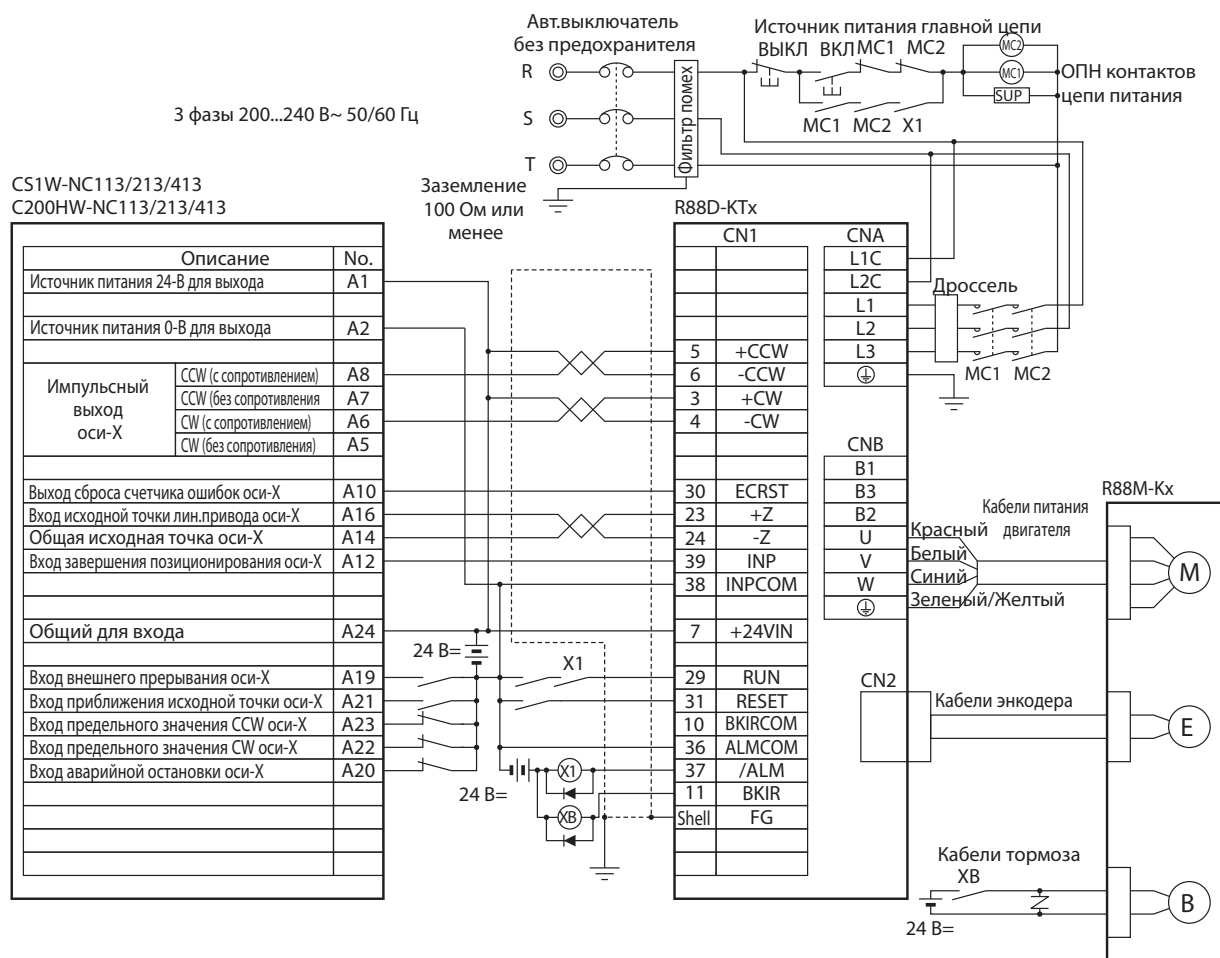


Меры предосторожности для правильного использования

- В примере показан 3-фазный вход привода на 200 В переменного тока для источника питания силовой цепи. Убедитесь, что Вы обеспечили питание и подключение, соответствующее требованиям к источнику питания используемого привода.
- Неправильное подключение сигнальных кабелей может привести к повреждению узлов и привода.
- Оставьте разомкнутыми неиспользуемые линии передачи сигналов и не подключайте их.
- Используйте режим 2 для поиска исходной точки.
- Диод, рекомендуемый для поглощения всплесков напряжения: RU 2 (Sanken Electric Co., Ltd) или эквивалентный.
- Установите настройки так, чтобы сервопривод мог быть включен и выключен посредством сигнала RUN.

Пример подключения 4:

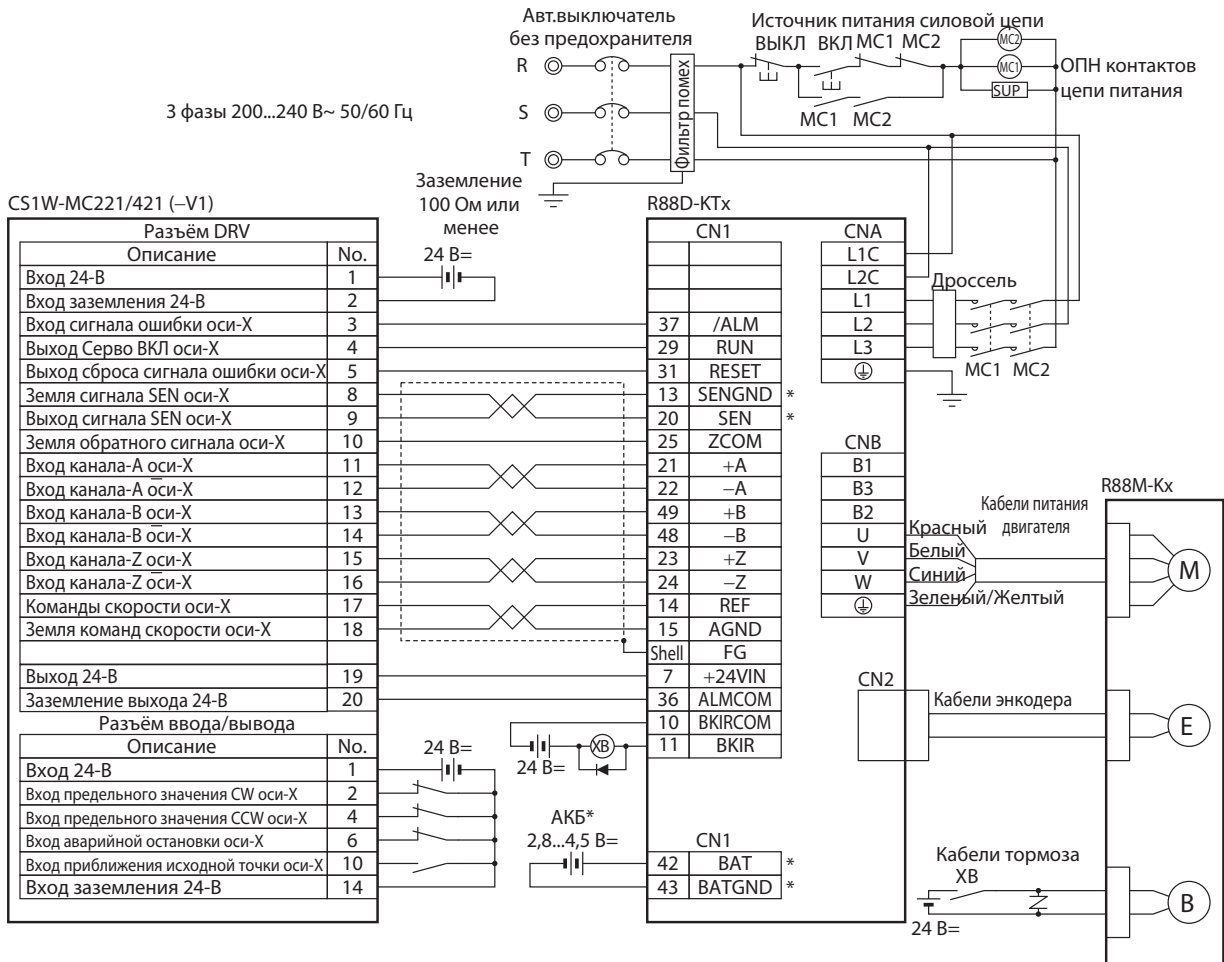
Подключение к SYSMAC CS1W-NC113/213/413 или C200HW-NC113/213/413



Меры предосторожности для правильного использования

- В примере показан 3-фазный вход привода на 200 В переменного тока для источника питания силовой цепи. Убедитесь, что Вы обеспечили питание и подключение, соответствующее требованиям к источнику питания используемого привода.
- Неправильное подключение сигнальных кабелей может привести к повреждению узлов и привода.
- Оставьте разомкнутыми неиспользуемые линии передачи сигналов и не подключайте их.
- Используйте режим 2 для поиска исходной точки.
- Диод, рекомендуемый для поглощения всплесков напряжения: RU 2 (Sanken Electric Co., Ltd) или эквивалентный.
- Установите настройки так, чтобы сервопривод мог быть включен и выключен посредством сигнала RUN.

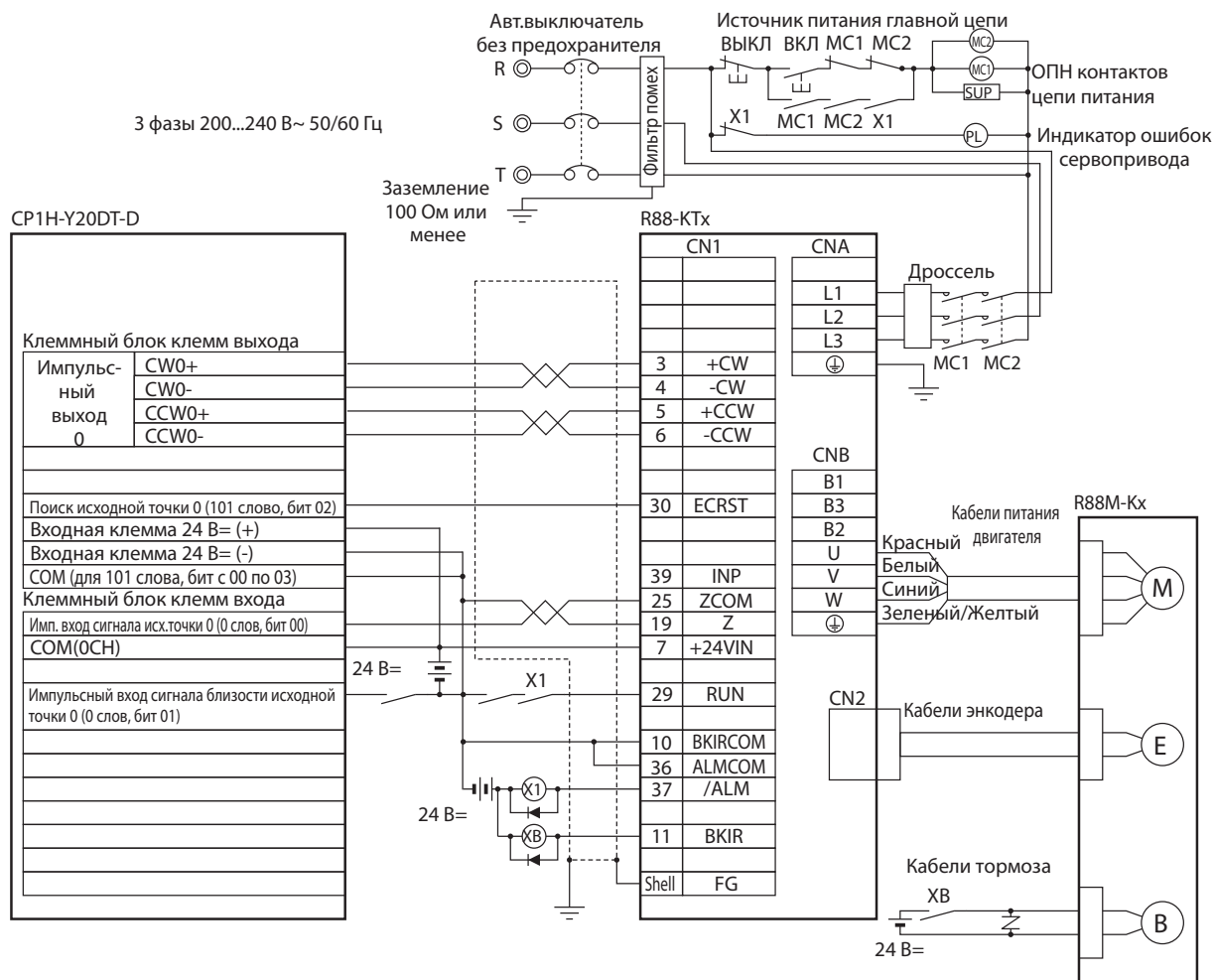
Пример подключения 5: Подключение к блоку управления движением SYSMAC



Меры предосторожности для правильного использования

- В примере показан 3-фазный вход привода на 200 В переменного тока для источника питания силовой цепи. Убедитесь, что Вы обеспечили питание и подключение, соответствующее требованиям к источнику питания используемого привода.
- Неправильное подключение сигнальных кабелей может привести к повреждению узлов и привода.
- Оставьте разомкнутыми неиспользуемые линии передачи сигналов и не подключайте их.
- При использовании абсолютного энкодера подключайте провода и клеммы, отмеченные звездочкой (*).
- Эта схема является примером подключения только оси-X. Для других осей соединения с приводом должны быть сделаны таким же образом.
- Всегда закорачивайте неиспользуемые входные клеммы H3 разъемов ввода/вывода контроллера управления движением.
- Установите настройки так, чтобы сервопривод мог быть включен и выключен посредством сигнала RUN.

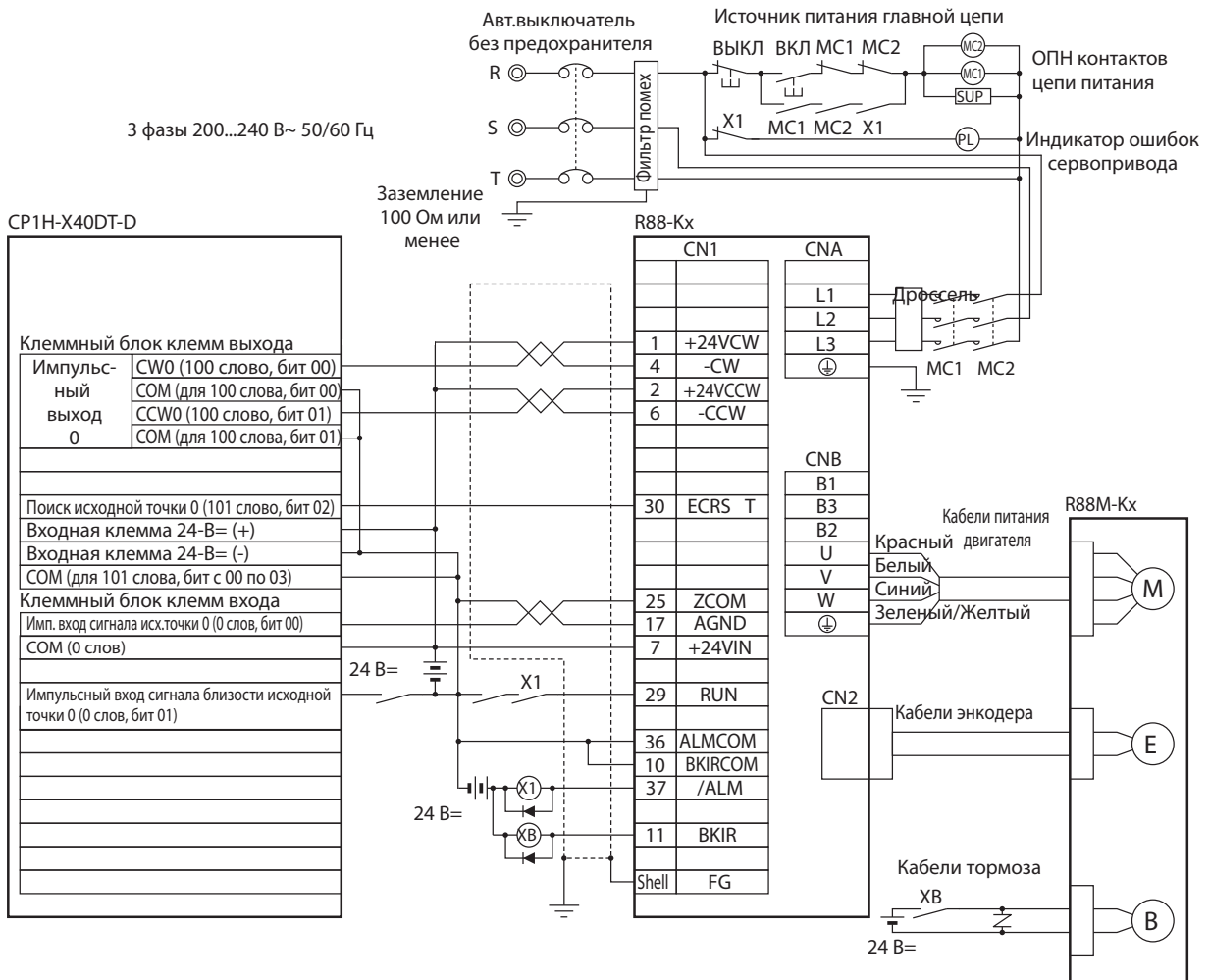
Пример подключения 6: Подключение к SYSMAC CP1H-YxxDT-D



Меры предосторожности для правильного использования

- Неправильное подключение сигнальных кабелей может привести к повреждению узлов и привода.
- Оставьте разомкнутыми неиспользуемые линии передачи сигналов и не подключайте их.
- Не объединяйте питание для тормоза (24 В постоянного тока) с 24 В питанием цепи управления
- Диод, рекомендуемый для поглощения всплесков напряжения: RU 2 (Sanken Electric Co., Ltd) или эквивалентный.

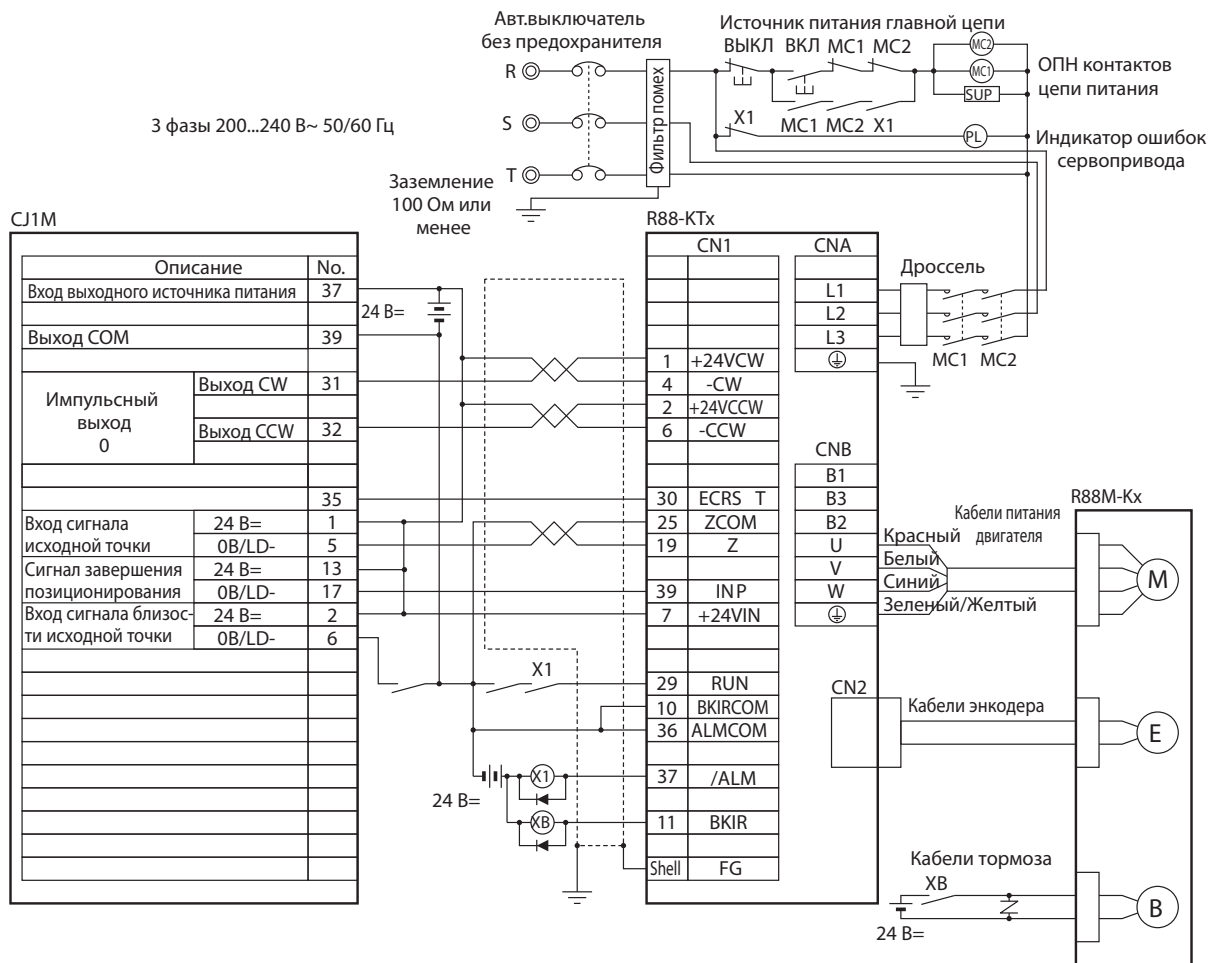
Пример подключения 7: Подключение к SYSMAC CP1H-XxxDT-D/CP1L-xxxDT-D



Меры предосторожности для правильного использования

- ♦ Неправильное подключение сигнальных кабелей может привести к повреждению узлов и привода.
- ♦ Оставьте разомкнутыми неиспользуемые линии передачи сигналов и не подключайте их.
- ♦ Не объединяйте питание для тормоза (24 В постоянного тока) с 24 В питанием цепи управления
- ♦ Диод, рекомендуемый для поглощения всплесков напряжения: RU 2 (Sanken Electric Co., Ltd) или эквивалентный

Пример подключения 8: Подключение к SYSMAC CJ1M

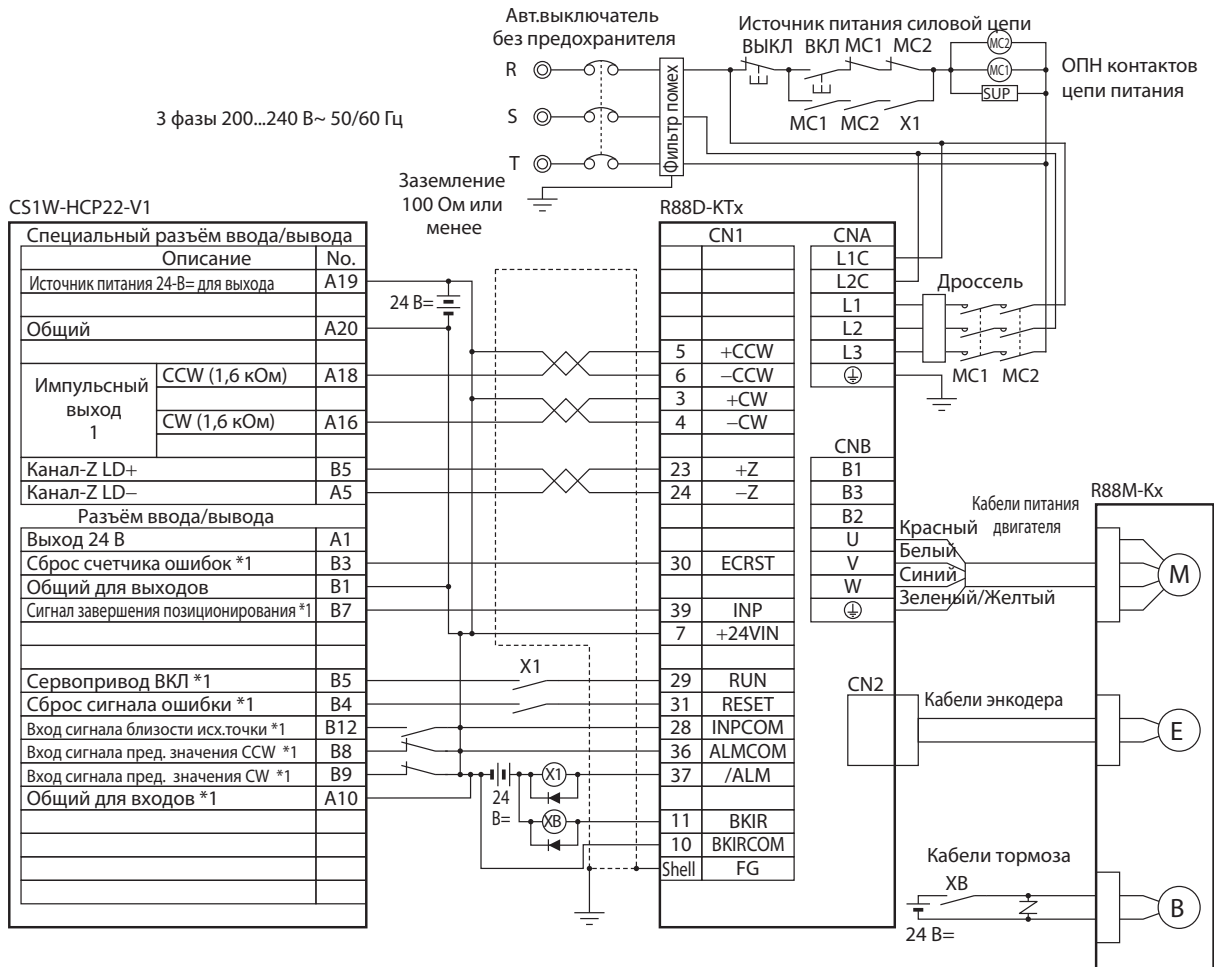


Меры предосторожности для правильного использования

- ◆ Неправильное подключение сигналов может привести к повреждению узлов и привода.
- ◆ Оставьте разомкнутыми неиспользуемые линии передачи сигналов и не подключайте их.
- ◆ Используйте режим 2 для поиска исходной точки.
- ◆ Используйте источник питания для командных импульсов (24 В постоянного тока) как выделенный источник питания.
- ◆ Не объединяйте питание для тормоза (24 В постоянного тока) с 24 В питанием цепи управления.
- ◆ Диод, рекомендуемый для поглощения всплесков напряжения: RU 2 (Sanken Electric Co., Ltd) или эквивалентный.

Пример подключения 9:

Подключение настраиваемого счетчика SYSMAC CS1W-HCP22-V1



*1. Сигналы ввода/вывода для HCP22 зависят от распределения памяти в области внутренней памяти. Изменяйте подключение согласно распределений.

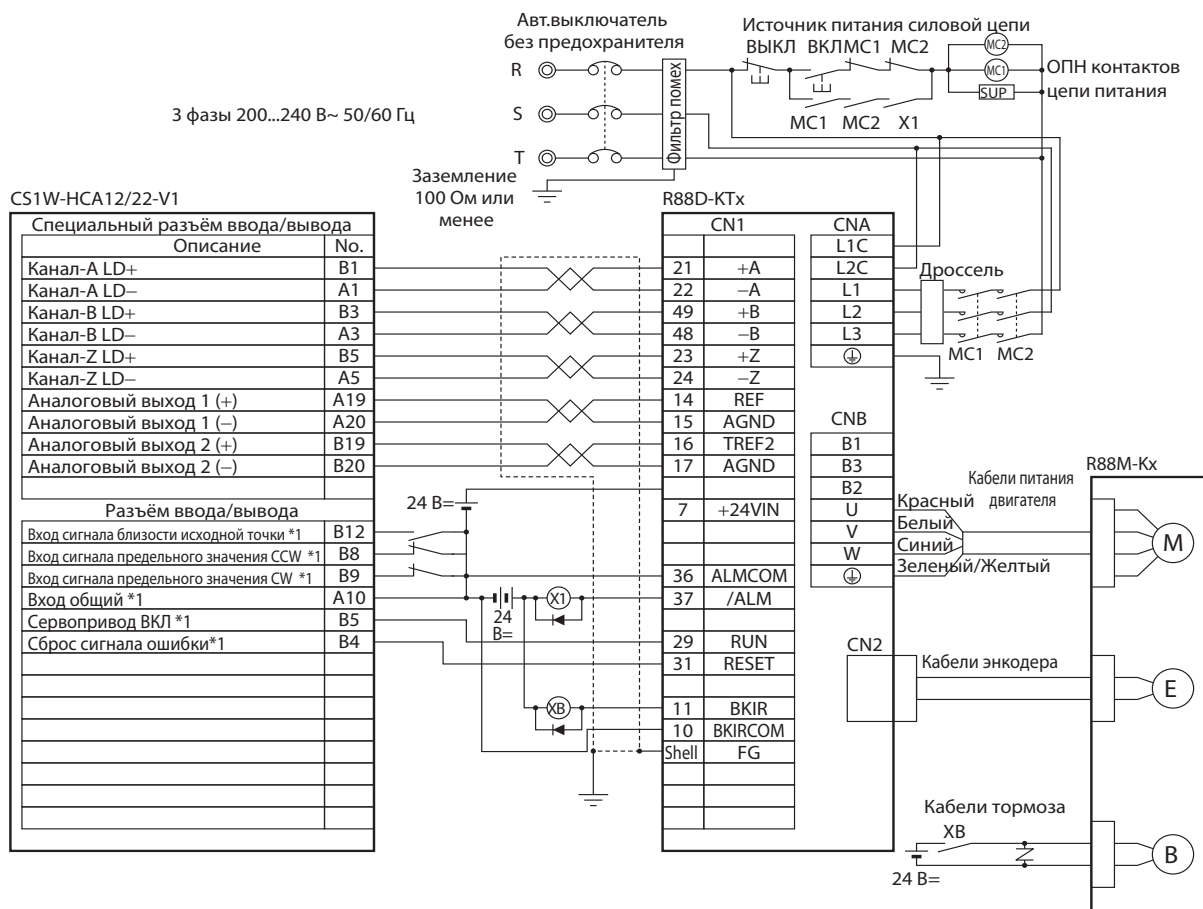


Меры предосторожности для правильного использования

- ♦ Неправильное подключение сигнальных кабелей может привести к повреждению узлов и привода.
- ♦ Оставьте размокнутыми неиспользуемые линии передачи сигналов и не подключайте их.
- ♦ Используйте источник питания для командных импульсов (24 В постоянного тока) как выделенный источник питания..
- ♦ Диод, рекомендуемый для поглощения всплесков напряжения: RU 2 (Sanken Electric Co., Ltd) или эквивалентный.
- ♦ Не объединяйте питание для тормоза (24 В постоянного тока) с 24 В питанием цепи управления.

Пример подключения 10:

Подключение настраиваемого счетчика SYSMAC CS1W-HCA12/22-V1



*1. Сигналы ввода/вывода для HCA12/22 зависят от распределения памяти в области внутренней памяти. Изменяйте подключение согласно распределений.



Меры предосторожности для правильного использования

- Неправильное подключение сигнальных кабелей может привести к повреждению узлов и привода.
- Оставьте разомкнутыми неиспользуемые линии передачи сигналов и не подключайте их.
- Используйте источник питания для командных импульсов (24 В постоянного тока) как выделенный источник питания.
- Диод, рекомендуемый для поглощения всплесков напряжения: RU 2 (Sanken Electric Co., Ltd) или эквивалентный
- Не объединяйте питание для тормоза (24 В постоянного тока) с 24 В питанием цепи управления.

12-2 Список параметров

- ♦ Некоторые параметры могут быть задействованы только выключением и повторным включением электропитания. (Такие параметры указаны в таблице.) После изменения этих параметров, выключите питание, убедитесь, что индикатор питания погас, а затем включите питание снова.
- ♦ Не изменяйте параметры, отмеченные «Зарезервировано» (зарезервировано). Не изменяйте настройки, отмеченные «Зарезервировано» (зарезервировано).

Основные параметры настройки

Номер Pn	Параметр	Настройка	Пояснение	По умолчанию	Ед. изм.	Диапазон настройки	ВЫКЛ. и ВКЛ. питание
000	Переключение направления вращения		Установите связь между указанием направления и направлением вращения двигателя.	1	-	от 0 до 1	Да
		0	Команда + указывает прямое направление, если смотреть с конца вала (CW).				
		1	Команда + указывает обратное направление, если смотреть с конца вала (CCW).				
001	Выбор режима управления		Выберите режим управления привода.	0	-	от 0 до 6	Да
		0	Управление положением (команда импульсной последовательности)				
		1	Управление скоростью (аналоговая команда)				
		2	Управление крутящим моментом (аналоговая команда)				
		3	№ 1: Управление положением № 2: Управление скоростью				
		4	№ 1: Управление положением № 2: Управление крутящим моментом				
		5	№ 1: Управление скоростью № 2: Управление крутящим моментом				
6	Управление с полностью замкнутым контуром						
002	Выбор режима автонастройки в реальном времени		Установите режим работы для автонастройки в реальном времени.	1	-	от 0 до 6	-
		0	Отключено				
		1	Усиливает стабильность				
		2	Усиливает позиционирование				
		3	Если есть несбалансированные нагрузки как в вертикальной оси.				
		4	При большом трении (несбалансированная нагрузка также оценивается).				
		5	Режим мониторинга в комбинации с инструментальными средствами				
6	Настройка, при которой Вы можете выбрать применимый алгоритм с помощью Pn632.						

Номер Pn	Параметр	Настройка	Пояснение	По умолчанию	Ед. изм.	Диапазон настройки	ВЫКЛ. и ВКЛ. питание
003	Настройка жесткости системы автонастройки в реальном времени		Настройте жесткость системы для выполнения автонастройки в реальном времени.	См. Прим. 1	–	от 0 до 31	–
004	Коэффициент инерции		Установите коэффициент инерции, как процент от инерции ротора двигателя.	250	%	от 0 до 10 000	–
005	Выбор входа командного импульса		Выберите вход командных импульсов.	0	–	от 0 до 1	Да
		0	Оптранный вход				
		1	Вход только для усилителя-формирователя				
006	Выбор переключателя направления движения командного импульса		Установите направление счета командных импульсов	0	–	от 0 до 1	Да
		0	Направление прямо				
		1	Направление обратно				
007	Выбор режима командных импульсов		Установите режим командных импульсов	1	–	от 0 до 3	Да
		0	Вход сигналов с 90° разностью фаз (А / В) для вращения в прямом направлении.				
		1	Импульс "прямой ход"/импульс "обратный ход" для вращения в прямом направлении.				
		2	Вход сигналов с 90° разностью фаз (А/В) для вращения в обратном направлении.				
		3	Пусковой импульс/сигнал направления для вращения в обратном направлении.				
008	Настройка системы электронной передачи		Установите количество командных импульсов за один оборот двигателя.	10000	имп.	от 0 до 2 ²⁰	Да
009	Числитель коэффициента передачи электронного редуктора 1		Установите коэффициент передачи электронного редуктора. Если Pn009 = 0, разрешение энкодера установлено как числитель.	0	–	от 0 до 2 ³⁰	–
010	Знаменатель коэффициента передачи электронного редуктора		$\frac{\text{Числитель коэффициента передачи электронного оборудования 1 (Pn009)}}{\text{Знаменатель коэффициента передачи электронного оборудования (Pn010)}}$	10000	–	от 1 до 2 ³⁰	–
011	Делящий знаменатель энкодера		Установите количество исходящих импульсов канала А и канала В соответственно, за один оборот двигателя.	2500	За/об	от 0 до 262 144	Да

12-2 Список параметров

Номер Pn	Параметр	Настройка	Пояснение	По умолчанию	Ед. изм.	Диапазон настройки	ВЫКЛ. и ВКЛ. питание
012	Выбор переключателя направления выхода энкодера	Выберите логику канала В для выхода регенерации импульсов и выводного источника		0	–	от 0 до 3	Да
		0	Логика канала В: Не реверсирована Выходной источник: Энкодер				
		1	Логика канала В: Реверсирована Выходной источник: Энкодер				
		2	Логика канала В: Не реверсирована Выходной источник: Внешний энкодер				
		3	Логика канала В: Реверсирована Выходной источник: Внешний энкодер				
013	Предельное значение крутящего момента №1	Установите предельное значение № 1 для крутящего момента двигателя.		500	%	от 0 до 500	–
014	Уровень переполнения счетчика ошибок	Установите диапазон уровня переполнения счетчика ошибок. Обнаружение ошибки уровня переполнения счетчика ошибок будет отключено, если установленное значение равно 0.		100000	Упр. устр-во	от 0 до 2 ²⁷	–
015	Переключатель работы при использовании абсолютного энкодера.	Выберите метод использования абсолютного энкодера.		1	–	от 0 до 2	Да
		0	Используется как абсолютный энкодер.				
		1	Используется как инкрементный энкодер.				
		2	Используется как абсолютный энкодер. (Переполнения многооборотного счетчика игнорируются.)				
016	Выбор тормозного резистора	Выберите используемый тормозной резистор.		См. Прим. 2	–	от 0 до 3	Да
		0	Используйте встроенный резистор. Запуск защиты от перегрузок регенерации (сигнал ошибки № 18) зависит от встроенного резистора (с ок. 1% службы).				
		1	Используйте внешний резистор. Цель обработки регенерации и защита от перегрузки регенерации (сигнал ошибки № 18) запускается, когда норма загрузки тормозного резистора превышает 10%.				
		2	Используйте внешний резистор. Защита от перегрузки регенерации (сигнал ошибки № 18) не работает.				
		3	Нет тормозного резистора Вся рекуперативная энергия обрабатывается встроенными конденсаторами.				

Номер Pn	Параметр	Настройка	Пояснение	По умолчанию	Ед. изм.	Диапазон настройки	ВЫКЛ. и ВКЛ. питание
017	Настройка внешнего тормозного резистора		Выберите тип расчета коэффициента загрузки для внешнего тормозного резистора.	0	–	от 0 до 4	Да
		0	Коэффициент нагрузки рекуперации составляет 100%, когда норма загрузки внешнего тормозного резистора – 10%.				
		1	Зарезервировано				
		2	Зарезервировано				
		3	Зарезервировано				
		4	Зарезервировано				

♦Примечание 1: Pn003 уставки по умолчанию::

(1) Pn003 = 11 – Для приводов 200В на 1кВт или выше и приводов 400В

(2) Pn003 = 13 – Для приводов 200В менее 1кВт

♦Примечание 2: Pn016 уставки по умолчанию:

(1) Pn016 = 0 – Для приводов 200В на 750Вт или выше и приводов 400В

(2) Pn016 = 3 – Для приводов 200В менее 750Вт

Параметры регулировки коэффициента усиления

Номер Pn	Параметр	Настройка	Пояснение	По умолчанию	Ед. изм.	Диапазон настройки	ВЫКЛ. и ВКЛ. питание
100	Коэффициент усиления контура позиционирования		Настройте коэффициент усиления контура позиционирования 1.	См. Прим. 1	0.1/с	от 0 до 30 000	–
101	Коэффициент усиления контура скорости		Настройте коэффициент усиления контура скорости 1.	См. Прим. 2	0.1 Гц	от 1 до 32 767	–
102	Настройте коэффициент усиления контура скорости 1.		Настройте постоянную времени интегрирования контура скорости 1.	См. Прим. 3	0.1 мс	от 1 до 10 000	–
103	Постоянная времени фильтра ответного сигнала скорости		Фильтр обратного сигнала скорости 1 может быть установлен на одно из 6 значений.	0	–	от 0 до 5	–
104	Постоянная времени фильтра команд крутящего момента		Установите постоянную времени фильтра команд крутящего момента 1.	См. Прим. 4	0.01 мс	от 0 до 2 500	–
105	Коэффициент усиления контура позиционирования 2		Настройте коэффициент усиления контура позиционирования 2.	См. Прим. 5	0.1/с	от 0 до 30 000	–
106	Коэффициент усиления контура скорости 2		Настройте коэффициент усиления контура скорости 2.	См. Прим. 6	0.1 Гц	от 1 до 32 767	–
107	Постоянная времени интегрирования контура скорости 2		Настройте постоянную времени интегрирования контура скорости 2.	10000	0.1 мс	от 1 до 10 000	–
108	Постоянная времени фильтра ответного сигнала скорости 2		Фильтр обратного сигнала скорости 2 может быть установлен на одно из 6 значений.	0	–	от 0 до 5	–
109	Постоянная времени фильтра команд крутящего момента 2		Установите постоянную времени фильтра команд крутящего момента 2.	См. Прим. 7	0.01 мс	от 0 до 2 500	–

12-2 Список параметров

Номер Pn	Параметр	Настройка	Пояснение	По умолчанию	Ед. изм.	Диапазон настройки	ВЫКЛ. и ВКЛ. питание
110	Количество прямых сигналов скорости		Настройте количество прямых сигналов скорости.	300	0.1%	от 0 до 1 000	–
111	Фильтр команд прямых сигналов скорости		Настройте постоянную времени фильтра прямых сигналов скорости.	50	0.01 мс	от 0 до 6 400	–
112	Количество прямых сигналов крутящего момента		Настройте количество прямых сигналов крутящего момента.	0	0.1%	от 0 до 1 000	–
113	Фильтр команд прямых сигналов крутящего момента		Настройте фильтр прямых сигналов крутящего момента.	0	0.01 мс	от 0 до 6 400	–
114	Выбор рабочего режима ввода переключения коэффициента усиления		Выполните оптимальную настройку, используя функцию переключения коэффициента усиления.	1	–	от 0 до 1	–
		0	Коэффициент усиления 1 (включено переключение P/P)				
		1	Доступно переключение коэффициента усиления 1 и коэффициента усиления 2				
115	Режим переключения при позиционном управлении		Выберите условия переключения коэффициента усиления для позиционирования. Необходимо, чтобы Pn114 был установлен на значение 1.	0	–	от 0 до 10	–
		0	Всегда коэффициент усиления 1				
		1	Всегда коэффициент усиления 2				
		2	Переключение, используя вход переключения коэффициента усиления (GSEL)				
		3	Количество [сигналов] команд изменения крутящего момента				
		4	Всегда коэффициент усиления 1				
		5	Заданная скорость				
		6	Количество ошибок позиционирования				
		7	Полученные командные импульсы				
		8	Сигнал завершения позиционирования (INP) выключен				
		9	Фактическая скорость двигателя				
10	Комбинация входа командных импульсов и скорости.						
116	Время задержки переключения коэффициента усиления при позиционном управлении		Установите время задержки переключения с коэффициента усиления 2 до коэффициента усиления 1.	50	0.1 мс	от 0 до 10 000	–
117	Уровень переключения коэффициента усиления при позиционном управлении		Установите уровень переключения коэффициента усиления.	50	–	от 0 до 20 000	–
118	Гистерезис переключения коэффициента усиления при позиционном управлении		Настройте гистерезис для переключения коэффициента усиления.	33	–	от 0 до 20 000	–
119	Время переключения коэффициента усиления контура позиционирования		Настройте время переключения коэффициента усиления контура позиционирования.	33	0.1 мс	от 0 до 10 000	–

Номер Pn	Параметр	Настройка	Пояснение	По умолчанию	Ед. изм.	Диапазон настройки	ВЫКЛ. и ВКЛ. питание
120	Режим переключения при управлении скоростью	Выберите условия переключения коэффициента усиления для управления скоростью.		0	-	от 0 до 5	-
		0	Всегда коэффициент усиления 1				
		1	Всегда коэффициент усиления 2				
		2	Переключение, используя вход переключения коэффициента усиления (GSEL)				
		3	Количество [сигналов] команд изменения крутящего момента				
		4	Количество [сигналов] команд изменения скорости				
		5	Заданная скорость				
121	Время задержки переключения коэффициента усиления при управлении скоростью	Установите время задержки переключения с коэффициента усиления 2 до коэффициента усиления 1.		0	0.1 мс	от 0 до 10 000	-
122	Уровень переключения коэффициента усиления при управлении скоростью	Установите уровень переключения коэффициента усиления.		0	-	от 0 до 20 000	-
123	Гистерезис переключения коэффициента усиления при управлении скоростью	Настройте гистерезис для переключения коэффициента усиления		0	-	от 0 до 20 000	-
124	Режим переключения при управлении крутящим моментом	Select the gain switching condition for torque control. It is necessary that Pn114 be set to 1.		0	-	от 0 до 3	-
		0	Всегда коэффициент усиления 1				
		1	Всегда коэффициент усиления 2				
		2	Переключение, используя вход переключения коэффициента усиления (GSEL)				
3	Количество [сигналов] команд изменения крутящего момента t						
125	Время задержки переключения коэффициента усиления при управлении моментом	Установите время задержки переключения с коэффициента усиления 2 до коэффициента усиления 1.		0	0.1 мс	от 0 до 10 000	-
126	Уровень переключения коэффициента усиления при управлении моментом	Установите уровень переключения коэффициента усиления.		0	-	от 0 до 20 000	-
127	Гистерезис переключения коэффициента усиления при управлении моментом	Настройте гистерезис для переключения коэффициента усиления.		0	-	от 0 до 20 000	-

♦Примечание 1: Pn100 уставки по умолчанию: уставки по умолчанию

- (1) Pn100 = 320 - Для приводов 200В на 1кВт или выше и приводов 400В
- (2) Pn100 = 480 - Для приводов 200В менее 1кВт

♦Примечание 2: Pn101 уставки по умолчанию:

- (1) Pn101 = 180 - Для приводов 200В на 1кВт или выше и приводов 400В
- (2) Pn101 = 270 - Для приводов 200В менее 1кВт

12-2 Список параметров

- ♦Примечание 3: Pn102 уставки по умолчанию:
 - (1) Pn102 = 310 - Для приводов 200В на 1кВт или выше и приводов 400В
 - (2) Pn102 = 210 - Для приводов 200В менее 1кВт
- ♦Примечание 4: Pn104 уставки по умолчанию:
 - (1) Pn104 = 126 - Для приводов 200В на 1кВт или выше и приводов 400В
 - (2) Pn104 = 84 - Для приводов 200В менее 1кВт
- ♦Примечание 5: Pn105 уставки по умолчанию:
 - (1) Pn105 = 380 - Для приводов 200В на 1кВт или выше и приводов 400В
 - (2) Pn105 = 570 - Для приводов 200В менее 1кВт
- ♦Примечание 6: Pn106 уставки по умолчанию:
 - (1) Pn106 = 180 - Для приводов 200В на 1кВт или выше и приводов 400В
 - (2) Pn106 = 270 - Для приводов 200В менее 1кВт
- ♦Примечание 7: Pn109 уставки по умолчанию:
 - (1) Pn109 = 126 - Для приводов 200В на 1кВт или выше и приводов 400В
 - (2) Pn109 = 84 - Для приводов 200В менее 1кВт

Параметры функции подавления вибрации

Номер Pn	Параметр	Настройка	Пояснение	По умолчанию	Ед. изм.	Диапазон настройки	ВЫКЛ. и ВКЛ. питание
200	Выбор адаптивного фильтра	Настройте работу адаптивного фильтра.		0	-	от 0 до 4	-
		0	Отключено				
		1	1 активировано. Частота ограничена после адаптации.				
		2	2 активировано. Частота ограничена после адаптации.				
		3	1 активировано. Адаптация выполняется всегда.				
		4	2 активировано. Адаптация выполняется 1 фильтром всегда.				
201	Настройка частоты режекторного фильтра 1	Установите частоту режекции подавления резонанса режекторного фильтра 1.		5000	Гц	от 50 до 5 000	-
202	Настройка ширины режекторного фильтра 1	Установите ширину режекции подавления резонанса режекторного фильтра 1.		2	-	от 0 до 20	-
203	Настройка глубины режекторного фильтра 1	Установите глубину режекции подавления резонанса режекторного фильтра 1.		0	-	от 0 до 99	-
204	Настройка частоты режекторного фильтра 2	Установите частоту режекции подавления резонанса режекторного фильтра 2.		5000	Гц	от 50 до 5 000	-
205	Настройка ширины режекторного фильтра 2	Установите ширину режекции подавления резонанса режекторного фильтра 2.		2	-	от 0 до 20	-
206	Настройка глубины режекторного фильтра 2	Установите глубину режекции подавления резонанса режекторного фильтра 2.		0	-	от 0 до 99	-
207	Настройка частоты режекторного фильтра 3	Установите частоту режекции подавления резонанса режекторного фильтра 3. Это настраивается автоматически при активации адаптивной режекции.		5000	Гц	от 50 до 5 000	-

Номер Pn	Параметр	Настройка	Пояснение	По умолчанию	Ед. изм.	Диапазон настройки	ВЫКЛ. и ВКЛ. питание
208	Настройка ширины режекторного фильтра 3		Установите ширину режекции подавления резонанса режекторного фильтра 3. Это настраивается автоматически при активации адаптивной режекции.	2	–	от 0 до 20	–
209	Настройка глубины режекторного фильтра 3		Установите глубину режекции подавления резонанса режекторного фильтра 3. Это настраивается автоматически при активации адаптивной режекции.	0	–	от 0 до 99	–
210	Настройка частоты режекторного фильтра 4		Установите частоту режекции подавления резонанса режекторного фильтра 4. Это настраивается автоматически при активации адаптивной режекции.	5000	Гц	от 50 до 5 000	–
211	Настройка ширины режекторного фильтра 4		Установите ширину режекции подавления резонанса режекторного фильтра 4. Это настраивается автоматически при активации адаптивной режекции.	2	–	от 0 до 20	–
212	Настройка глубины режекторного фильтра 4		Установите глубину режекции подавления резонанса режекторного фильтра 4. Это настраивается автоматически при активации адаптивной режекции.	0	–	от 0 до 99	–
213	Выбор фильтра вибрации		Выберите метод переключения фильтра вибрации.				
		0	Активировано				
		1	Когда вход VS-SEL1 открыт: Фильтры вибрации 1 и 2 активированы Когда вход VS-SEL1 закорочен: Фильтры вибрации 2 и 4 активированы				
		2	Когда открыты VS-SEL1 и VS-SEL2: Фильтр вибрации 1 активирован Когда VS-SEL1 закорочен и VS-SEL2 открыт: Фильтр вибрации 2 активирован Когда VS-SEL1 открыт и VS-SEL2 закорочен: Фильтр вибрации 3 активирован Когда VS-SEL1 закорочен и VS-SEL2 закорочен: Фильтр вибрации 4 активирован	0	–	от 0 до 3	–
		3	Направление прямо: Фильтры вибрации 1 и 3 активированы Направление обратно: Фильтры вибрации 2 и 4 активированы				
214	Частота вибрации 1		Установите частоту вибрации 1. Эта функция активирована, если установленное значение 10 (=1 Гц) или больше.	0	0.1 Гц	от 0 до 2 000	–
215	Настройка фильтра вибрации 1		Точно отрегулируйте функцию контроля демпфирования 1. Если происходит насыщение крутящего момента, понизьте этот параметр; для повышения скорости реагирования повысьте этот параметр.	0	0.1 Гц	от 0 до 1 000	–
216	Частота вибрации 2		Установите частоту вибрации 2. Эта функция активирована, если установленное значение 10 (=1 Гц) или больше.	0	0.1 Гц	от 0 до 2 000	–

Номер Pn	Параметр	Настройка	Пояснение	По умолчанию	Ед. изм.	Диапазон настройки	ВЫКЛ. и ВКЛ. питание
217	Настройка фильтра вибрации 2		Точно отрегулируйте функцию контроля демпфирования 2. Если происходит насыщение крутящего момента, понизьте этот параметр; для повышения скорости реагирования повысьте этот параметр.	0	0.1 Гц	от 0 до 1 000	–
218	Частота вибрации 3		Установите частоту вибрации 3. Эта функция активирована, если установленное значение 10 (=1 Гц) или больше.	0	0.1 Гц	от 0 до 2 000	–
219	Настройка фильтра вибрации 3		Точно отрегулируйте функцию контроля демпфирования 3. Если происходит насыщение крутящего момента, понизьте этот параметр; для повышения скорости реагирования повысьте этот параметр.	0	0.1 Гц	от 0 до 1 000	–
220	Частота вибрации 4		Установите частоту вибрации 4. Эта функция активирована, если установленное значение 10 (=1 Гц) или больше.	0	0.1 Гц	от 0 до 2 000	–
221	Настройка фильтра вибрации 4		Точно отрегулируйте функцию контроля демпфирования 4. Если происходит насыщение крутящего момента, понизьте этот параметр; для повышения скорости реагирования повысьте этот параметр.	0	0.1 Гц	от 0 до 1 000	–
222	Постоянная времени фильтра команд позиционирования		Установите постоянную времени фильтра запаздывания первого порядка для команд позиционирования.	0	0.1 мс	от 0 до 10 000	–
223	Постоянная времени фильтра сглаживания		Установите постоянную времени FIR-фильтра для команд позиционирования.	0	0.1 мс	от 0 до 10 000	–

Параметры управления скоростью, крутящим моментом и управлением с полностью замкнутым контуром

Номер Pn	Параметр	Настройка	Пояснение	По умолчанию	Ед. изм.	Диапазон настройки	ВЫКЛ. и ВКЛ. питание
300	Выбор заданной скорости		Выберите команду скорости при использовании управления скоростью.	0	-	от 0 до 3	-
		0	Аналоговая команда скорости				
		1	Выбор предустановленной скорости от №1 до №4. Предустановленная скорость (с Pn304 по Pn307)				
		2	Предустановленная скорость от №1 до №4 Предустановленная скорость (с Pn304 по Pn306), аналоговая команда скорости				
		3	Предустановленная скорость от №1 до №8 Предустановленная скорость (с Pn304 по Pn311)				
301	Выбор направления команды скорости		Выберите метод для обозначения направления для команды скорости	0	-	от 0 до 1	-
		0	По полярности аналоговой команды				
		1	По цифровому входу VSIGN				
302	Энкодер команд скорости		Установите входной коэффициент усиления для входа аналоговых команд скорости.	500	(об/мин)/В	от 0 до 2 000	-
303	Переключение направления аналоговой команды скорости	0	+Напряжение: Направление прямо -Напряжение: Направление обратно	1	-	от 0 до 1	-
		1	+Напряжение: Направление обратно -Напряжение: Направление прямо				
304	Предустановленная скорость № 1		Настройте значение внутренней команды скорости №1.	0	об/мин	от -20 000 до 20 000	-
305	Предустановленная скорость № 2		Настройте значение внутренней команды скорости №2.	0	об/мин		-
306	Предустановленная скорость № 3		Настройте значение внутренней команды скорости №3.	0	об/мин		-
307	Предустановленная скорость № 4		Настройте значение внутренней команды скорости №4.	0	об/мин		-
308	Предустановленная скорость № 5		Настройте значение внутренней команды скорости №5.	0	об/мин		-
309	Предустановленная скорость № 6		Настройте значение внутренней команды скорости №6.	0	об/мин		-
310	Предустановленная скорость № 7		Настройте значение внутренней команды скорости №7.	0	об/мин		-
311	Предустановленная скорость № 8		Настройте значение внутренней команды скорости №8.	0	об/мин		-
312	Время ускорения мягкого старта		Настройте время ускорения обработки ускорения для команд скорости.	0	мс/ (1000 об/мин)	от 0 до 10 000	-

Номер Pn	Параметр	Настройка	Пояснение	По умолчанию	Ед. изм.	Диапазон настройки	ВЫКЛ. и ВКЛ. питание
313	Время торможения мягкого старта		Настройте время ускорения обработки торможения для команд скорости.	0	мс/ (1000 об/мин)	от 0 до 10 000	–
314	Настройка времени ускорения/торможения S-образной кривой		Настройте ускорение/торможение обработки времени S-образной кривой для команд скорости	0	мс	от 0 до 1 000	–
315	Выбор обозначения нулевой скорости		Выберите функцию входа обозначения нулевой скорости (ZEROSPD).	0	–	от 0 до 3	–
		0	Отключено				
		1	Команда скорости - 0.				
		2	Если команда скорости равна 0, а фактическая скорость меньше обозначения нулевой скорости, сервопривод блокируется.				
3	Если команда скорости меньше уровня обозначения нулевой скорости, команда скорости становится равна 0, и сервопривод блокируется.						
316	Настройка уровня блокировки позиции		Установите порог для движения блокиратора позиции.	30	об/мин	от 10 до 20 000	–
317	Команда крутящего момента/Выбор предельного значения скорости		Выберите команду крутящего момента и предельное значения скорости.	0	–	от 0 до 2	–
		0	Команда крутящего момента: Аналоговый вход 1 Ограничение скорости: Pn321 установленное значение				
		1	Команда крутящего момента: Аналоговый вход 2 Ограничение скорости: Аналоговый вход 1				
2	Команда крутящего момента: Аналоговый вход 1 Ограничение скорости: установленное значение Pn321 и Pn322						
318	Выбор направления команды крутящего момента		Выберите метод для выбора направления для команды крутящего момента.	0	–	от 0 до 1	–
		0	Направление зависит от полярности аналоговой команды крутящего момента.				
1	Направление зависит от цифрового входа (TSIGN)						
319	Энкодер команд момента		Установите входной коэффициент усиления для входа аналоговых команд крутящего момента.	30	0.1 В/ 100%	от 10 до 100	–
320	Переключение направления вращения аналоговой команды крутящего момента		Установите полярность входа аналоговой команды крутящего момента.	0	–	от 0 до 1	–
		0	Работа в прямом направлении				
1	Работа в обратном направлении						
321	Настройка значения ограничения скорости		Установите предельное значение скорости.	0	об/мин	от 0 до 20 000	–

12-2 Список параметров

Номер Pn	Параметр	Настройка	Пояснение	По умолчанию	Ед. изм.	Диапазон настройки	ВЫКЛ. и ВКЛ. питание
322	Настройка значения ограничения скорости в обратном направлении		Переключите предельное значение скорости согласно направлению.	0	об/мин	от 0 до 20 000	–
323	Выбор типа внешнего импульса обратного сигнала		Выберите тип внешнего импульса обратного сигнала.	0	–	от 0 до 2	Да
		0	Выход канала АВ				
		1	Последовательная передача данных (Спецификация инкрементного энкодера)				
2	Последовательная передача данных (Спецификация абсолютного энкодера)						
324	Внешний обратный сигнал Выбор делящего числителя импульса		Установите делящий числитель импульса внешнего обратного сигнала	0	–	от 0 до 2 ²⁰	Да
325	Внешний обратный сигнал Выбор делящего числителя импульса		Делящий знаменатель внешнего импульсного обратного сигнала	10000	–	1 to 2 ²⁰	Да
326	Переключение направления внешнего импульсного обратного сигнала		Реверсируйте направление счета внешнего импульсного обратного сигнала посредством смены настроек.	0	–	от 0 до 1	Да
		0	Направление счета не реверсировано				
1	Направление счета реверсировано						
327	Установка канала-Z внешнего импульса обратного сигнала		Установка канала-Z внешнего импульса обратного сигнала	0	–	от 0 до 1	Да
		0	Активировано				
1	Отключено						
328	Уровень переполнения счетчика ошибок внутреннего/внешнего импульса обратной связи.		Установите порог для ошибок отклонения импульса обратной связи.	16000	Упр. устр-во	1 to 2 ²⁷	Да
329	Сброс переполнения счетчика ошибок внутреннего/внешнего импульса обратной связи.		Сбросьте до 0 значение ошибки импульса обратной связи для каждой установленной скорости вращения.	0	оборотов	от 0 до 100	Да

Параметры настройки индикатора интерфейса

Номер Pn	Параметр	Настройка	Пояснение	По умолчанию	Ед. изм.	Диапазон настройки	ВЫКЛ. и ВКЛ. питание
400	Выбор входного сигнала 1		Установите функцию и логику входного сигнала 1.	8553090	–	от 0 до 00FFFFFFh	Да
401	Выбор входного сигнала 2		Установите функцию и логику входного сигнала 2.	8487297	–	от 0 до 00FFFFFFh	Да

Номер Pn	Параметр	Настройка	Пояснение	По умолчанию	Ед. изм.	Диапазон настройки	ВЫКЛ. и ВКЛ. питание
402	Выбор входного сигнала 3		Установите функцию и логику входного сигнала 3.	9539850	–	от 0 до 00FFFFFFh	Да
403	Выбор входного сигнала 4		Установите функцию и логику входного сигнала 4.	394758	–	от 0 до 00FFFFFFh	Да
404	Выбор входного сигнала 5		Установите функцию и логику входного сигнала 5.	4108	–	от 0 до 00FFFFFFh	Да
405	Выбор входного сигнала 6		Установите функцию и логику входного сигнала 6.	197379	–	от 0 до 00FFFFFFh	Да
406	Выбор входного сигнала 7		Установите функцию и логику входного сигнала 7.	3847	–	от 0 до 00FFFFFFh	Да
407	Выбор входного сигнала 8		Установите функцию и логику входного сигнала 8.	263172	–	от 0 до 00FFFFFFh	Да
408	Выбор входного сигнала 9		Установите функцию и логику входного сигнала 9.	328965	–	от 0 до 00FFFFFFh	Да
409	Выбор входного сигнала 10		Установите функцию и логику входного сигнала 10.	3720	–	от 0 до 00FFFFFFh	Да
410	Выбор выходного сигнала 1		Установите назначение функции выходного сигнала 1.	197379	–	от 0 до 00FFFFFFh	Да
411	Выбор выходного сигнала 2		Установите назначение функции выходного сигнала 2.	131586	–	от 0 до 00FFFFFFh	Да
412	Не используется		Не изменяйте установленное значение.	-	–	–	–
413	Выбор выходного сигнала 4		Установите назначение функции выходного сигнала 4.	65793	–	от 0 до 00FFFFFFh	Да

12-2 Список параметров

Номер Pn	Параметр	Настройка	Пояснение	По умолчанию	Ед. изм.	Диапазон настройки	ВЫКЛ. и ВКЛ. питание
416	Выбор аналоговых сигналов контроля 1	Выберите тип для аналоговых сигналов контроля 1.		0	-	от 0 до 21	-
		0	Скорость двигателя				
		1	Скорость команды позиционирования				
		2	Скорость команды внутреннего позиционирования				
		3	Команда управления скоростью				
		4	Команда крутящего момента				
		5	Ошибка команды позиционирования				
		6	Ошибка позиции энкодера				
		7	Ошибка полного включения				
		8	Смешанная ошибка				
		9	Напряжение P-N				
		10	Коэффициент рекуперации нагрузки				
		11	Коэффициент перегрузки нагрузки				
		12	Предельное значение момента в направлении «прямо»				
		13	Предельное значение момента в направлении «обратно»				
		14	Значение ограничения скорости				
		15	Коэффициент инерции				
		16	Аналоговый вход 1				
		17	Аналоговый вход 2				
		18	Аналоговый вход 3				
		19	Зарезервировано				
		20	Температура привода				
21	Данные 1-оборота энкодера						
417	Настройка энкодера аналоговых сигналов контроля 1	Установите выходной коэффициент усиления для аналоговых сигналов контроля 1.		0	-	от 0 до 214 748 364	-
418	Выбор аналоговых сигналов контроля 2	Выберите тип для аналоговых сигналов контроля 2. Установленные значения этого параметра такие же, как и у аналоговых сигналов контроля 1 (Pn416).		4	-	от 0 до 21	-
419	Настройка энкодера аналоговых сигналов контроля 2	Выберите выходной коэффициент усиления для аналоговых сигналов контроля 2.		0	-	от 0 до 214 748 364	-
421	Настройка выхода аналоговых сигналов контроля	Выберите метод напряжения аналоговых сигналов контроля.		0	-	от 0 до 2	-
		0	Диапазон выхода: от -10 до 10 В Выход данных: Позитивный, негативный				
		1	Диапазон выхода: от -10 до 10 В Выход данных: Позитивный, негативный				
		2	Диапазон выхода: от -10 до 10 В Выход данных: Позитивный, негативный				

Номер Pn	Параметр	Настройка	Пояснение	По умолчанию	Ед. изм.	Диапазон настройки	ВЫКЛ. и ВКЛ. питание
422	Смещение аналогового входа 1		Установите смещение аналогового входа 1.	0	0.359 мВ	от -5 578 до 5 578	–
423	Постоянная времени фильтра аналогового входа 1		Установите фильтр аналогового входа 1.	0	0.01 мс	от 0 до 6 400	–
424	Чрезмерный аналоговый вход 1		Установите напряжение после смещения для избыточного уровня входного напряжения аналогового входа 1.	0	0.1 В	от 0 до 100	–
425	Смещение аналогового входа 2		Установите смещение аналогового входа 2.	0	5.86 мВ	от -342 до 342	–
426	Постоянная времени фильтра аналогового входа 2		Установите фильтр аналогового входа 2.	0	0.01 мс	от 0 до 6 400	–
427	Чрезмерный аналоговый вход 2		Установите напряжение после смещения для избыточного уровня входного напряжения аналогового входа 2.	0	0.1 В	от 0 до 100	–
428	Смещение аналогового входа 3		Установите смещение аналогового входа 3.	0	5.86 мВ	от -342 до 342	–
429	Постоянная времени фильтра аналогового входа 3		Установите фильтр аналогового входа 3.	0	0.01 мс	от 0 до 6 400	–
430	Чрезмерный аналоговый вход 3		Установите напряжение после смещения для избыточного уровня входного напряжения аналогового входа 3.	0	0.1 В	от 0 до 100	–
431	Диапазон завершения позиционирования 1		Установите допустимое количество импульсов для диапазона завершения позиционирования.	10	Упр. устр-во	от 0 до 262 144	–
432	Выбор условий завершения позиционирования		Установите оценочные условия для выхода завершения позиционирования.	0	–	от 0 до 3	–
		0	Выход завершения позиционирования включается, когда ошибка позиции находится в пределах диапазона завершения позиционирования 1 (Pn431).				
		1	Выход завершения позиционирования включается, когда ошибка позиции находится в пределах диапазона завершения позиционирования 1 (Pn431) и нет команды на позиционирование.				
		2	Выход завершения позиционирования включается, когда включен сигнал определения нулевой скорости, ошибка позиции находится в пределах диапазона завершения позиционирования 1 (Pn431) и нет команды на позиционирование.				
3	Выход завершения позиционирования включается, когда ошибка позиции находится в пределах диапазона завершения позиционирования 1 (Pn431) и нет команды на позиционирование. Включенное положение будет продолжаться до получения следующей команды позиционирования.						

12-2 Список параметров

Номер Pn	Параметр	Настройка	Пояснение	По умолчанию	Ед. изм.	Диапазон настройки	ВЫКЛ. и ВКЛ. питание
433	Время задержки завершения позиционирования		Настройте время задержки завершения позиционирования.	0	1 мс	от 0 до 30,000	–
434	Определение нулевой скорости		Установите порог обнаружения для нулевой скорости (ZSP).	50	об/мин	от 10 до 20 000	–
435	Диапазон определения соответствия скорости		Установите порог обнаружения для выхода соответствия скорости (V-COIN) с разницей между командой скорости и фактической скоростью.	50	об/мин	от 10 до 20 000	–
436	Скорость вращения для обнаружения вращения двигателя.		Установите порог обнаружения для выхода достигнутой скорости (AT-SPEED).	1000	об/мин	от 10 до 20 000	–
437	Тайминг тормоза во время остановки		Установите время работы для механического тормоза при остановке.	0	1 мс	от 0 до 10 000	–
438	Тайминг тормоза во время работы		Установите время работы для механического тормоза во время работы.	0	1 мс	от 0 до 10 000	–
439	Настройка скорости отпускания тормоза		Установите порог скорости для выхода оценки механического тормоза во время работы.	30	об/мин	от 30 до 3 000	Да
440	Выбор выхода предупреждающего сигнала 1		Выберите тип предупреждения для выхода предупреждающего сигнала 1.	0	–	от 0 до 10	–
		0	№				
		1	Предупреждение о перегрузке				
		2	Предупреждение о чрезмерной рекуперации				
		3	Предупреждение о низком уровне зарядки батареи				
		4	Предупреждение об остановке вентилятора				
		5	Предупреждение об ошибке связи с энкодером				
		8	Предупреждение о перегреве энкодера				
		9	Предупреждение об ошибке внешнего энкодера				
10	Предупреждение об ошибке связи внешнего энкодера						
441	Выбор выхода предупреждающего сигнала 2		Выберите тип предупреждения для выхода предупреждающего сигнала 2. Отношения между значениями этого параметра такие же, как для выбора выхода сигнала предупреждения 1 (Pn440).	0	–	от 0 до 10	–
442	Диапазон завершения позиционирования 2		Установите допустимое количество импульсов для второго диапазона завершения позиционирования.	10	Упр. устр-во	от 0 до 262 144	–

Параметры настройки расширения

Номер Pn	Параметр	Настройка	Пояснение	По умолчанию	Ед. изм.	Диапазон настройки	ВЫКЛ. и ВКЛ. питание
500	Числитель коэффициента усиления электронного редуктора 2		Установите коэффициент электронного усиления. Если Pn500, Pn501, Pn502 = 0, разрешение энкодера устанавливается как числитель.	0	–	от 0 до 2 ³⁰	–
501	Числитель коэффициента усиления электронного редуктора 3		Числитель коэффициента усиления электронного редуктора 2 (Pn500) или Числитель коэффициента усиления электронного редуктора 3 (Pn501) или	0	–	от 0 до 2 ³⁰	–
502	Числитель коэффициента усиления электронного редуктора 4		Числитель коэффициента усиления электронного редуктора 4 (Pn502) Знаменатель коэффициента усиления электронного редуктора (Pn010)	0	–	от 0 до 2 ³⁰	–
503	Делящий знаменатель энкодера		Установить знаменатель, когда число импульсов за один оборот двигателя в регенерации импульсов не является целым числом.	0	–	от 0 до 262 144	Да
504	Выбор входа запрета движения	0	Вход запрета движения в прямом и обратном направлении активирован	1	–	от 0 до 2	Да
		1	Вход запрета движения в прямом и обратном направлении выключен				
		2	Вход запрета движения в прямом и обратном направлении включен				
505	Остановка выбора входа запрета движения		Настройте при вводе запрета движения	0	–	от 0 до 2	Да
		0	Крутящий момент в направлении запрета движения отключен, а динамический тормоз активирован.				
		1	Крутящий момент в направлении запрета движения отключен, а динамический тормоз активирован.				
		2	Крутящий момент в направлении запрета движения отключен, и торможение свободного пробега активировано.				

12-2 Список параметров

Номер Pn	Параметр	Настройка	Пояснение	По умолчанию	Ед. изм.	Диапазон настройки	ВЫКЛ. и ВКЛ. питание
506	Выбор остановки с выключенным сервоприводом		Настройте остановку работы, когда сервопривод выключен.	0	-	от 0 до 9	-
		0	При торможении: Динамический тормоз После остановки: Динамический тормоз Счетчик ошибок: Чистый				
		1	При торможении: Свободный ход После остановки: Сервопривод свободен Счетчик ошибок: Чистый				
		2	При торможении: Динамический тормоз После остановки: Сервопривод свободен Счетчик ошибок: Чистый				
		3	При торможении: Свободный ход После остановки: Сервопривод свободен Счетчик ошибок: Чистый				
		4	При торможении: Динамический тормоз После остановки: Динамический тормоз Счетчик ошибок: Удержание				
		5	При торможении: Свободный ход После остановки: Динамический тормоз Счетчик ошибок: Удержание				
		6	При торможении: Динамический тормоз После остановки: Сервопривод свободен Счетчик ошибок: Удержание				
		7	При торможении: Свободный ход После остановки: Сервопривод свободен Счетчик ошибок: Удержание				
		8	При торможении: Аварийная остановка После остановки: Динамический тормоз Счетчик ошибок: Чистый				
9	При торможении: Аварийная остановка После остановки: Сервопривод свободен Счетчик ошибок: Чистый						
507	Выбор остановки с отсутствующим напряжением сети		Настройте остановку работы, когда нет напряжения сети. Установленные значения этого параметра такие же, как и в выборе остановки с выключенным сервоприводом (Pn506).	0	-	от 0 до 9	-
508	Выбор сигнала ошибки понижения напряжения		Выберите, отключить ли LV, или выключить сервопривод, если сработала сигнализация ошибки напряжения сети.	1	-	от 0 до 1	-
509	Мгновенное время удержания		Установите время обнаружения сигнализации ошибки напряжения сети.	70	1 мс	от 70 до 2 000	Да

Номер Pn	Параметр	Настройка	Пояснение	По умолчанию	Ед. изм.	Диапазон настройки	ВЫКЛ. и ВКЛ. питание
510	Выбор остановки при срабатывании сигнализации ошибки		Установите последовательность сигнализации ошибки.	0	-	от 0 до 7	-
		0	При торможении: Динамический тормоз После остановки: Динамический тормоз				
		1	При торможении: Свободный ход После остановки: Динамический тормоз				
		2	При торможении: Динамический тормоз После остановки: Сервопривод свободен				
		3	При торможении: Свободный ход После остановки: Сервопривод свободен				
		4	Выбора останова для подачи аварийного сигнала: Аварийная остановка При торможении: Динамический тормоз После остановки: Динамический тормоз				
		5	Выбора останова для подачи аварийного сигнала: Аварийная остановка При торможении: Свободный ход После остановки: Динамический тормоз				
		6	Выбора останова для подачи аварийного сигнала: Аварийная остановка При торможении: Свободный ход После остановки: Сервопривод свободен				
7	Выбора останова для подачи аварийного сигнала: Аварийная остановка При торможении: Свободный ход После остановки: Сервопривод свободен						
511	Аварийная остановка крутящего момента		Установите предельное значение момента для аварийной остановки.	0	%	от 0 до 500	-
512	Настройка уровня обнаружения перегрузки		Установите уровень обнаружения перегрузки.	0	%	от 0 до 500	-
513	Настройка уровня обнаружения превышения скорости		Установите уровень обнаружения превышения скорости.	0	об/мин	от 0 до 20 000	-
514	Предельное значение допустимой скорости		Установите дистанцию перебега двигателя для команд позиционирования.	10	0.1 оборота	от 0 до 1 000	-
515	Параметры чтения ввода сигнала управления		Выберите одно из 4 значений для цикла чтения IF.	0	-	от 0 до 3	Да
		0	0.166 мс				
		1	0.333 мс				
		2	1 мс				
3	1.666 мс						
516	Параметры условий сброса сигнала неисправности		Установите метод обнаружения ввода сброса сигнала ошибки.	0	-	от 0 до 1	-
		0	120 мс				
		1	Придерживайтесь параметров чтения ввода сигнала управления (Pn515)				

12-2 Список параметров

Номер Pn	Параметр	Настройка	Пояснение	По умолчанию	Ед. изм.	Диапазон настройки	ВЫКЛ. и ВКЛ. питание
517	Выбор условий сброса счетчика ошибок		Установите условия сброса сигнала сброса счетчика ошибок.	0	-	от 0 до 4	-
		0	Отключено				
		1	Сбрасывает счетчик ошибок с уровнем. (Закорочено в течение 500 мкс и более)				
		2	Сбрасывает счетчик ошибок с уровнем. (Закорочено в течение 1 мкс или более)				
		3	Сбрасывает счетчик ошибок с критическим положением. (Изменяется с открытого на закороченный в течение 100 мкс или более)				
4	Сбрасывает счетчик ошибок с критическим положением. (Изменяется с открытого на закороченный в течение 1 мкс или более)						
518	Параметры входа запрета командных импульсов		Включите или выключите сигналы входа запрета командных импульсов (INH).	1	-	от 0 до 1	-
		0	Активировано				
		1	Отключено				
519	Параметры чтения входа запрета командных импульсов		Выберите цикл чтения сигналов для входа запрета командных импульсов.	0	-	от 0 до 4	-
		0	0.166ms				
		1	0.333 мс				
		2	1 мс				
		3	1.666 мс				
4	0.166 мс						
520	Выбор параметров контроллера позиционирования		Установите диапазон завершения позиционирования и единицу настройки уровня переполнения счетчика ошибок.	0	-	от 0 до 1	Да
		0	Упр. устр-во				
		1	Блок энкодера				

Номер Pn	Параметр	Настройка	Пояснение	По умолчанию	Ед. изм.	Диапазон настройки	ВЫКЛ. и ВКЛ. питание
521	Выбор предела крутящего момента		Установите метод выбора ограничения крутящего момента в прямом или обратном направлении.	1	-	от 0 до 6	-
		0	Используйте P-ATL и N-ATL как аналоговые входы предела момента.				
		1	Pn013 это предельное значение при прямом и обратном направлениях.				
		2	Работа в прямом направлении: Устанавливается Pn013, Работа в обратном направлении: Устанавливается Pn522.				
		3	Когда вход TL-SEL открыт: Используйте Pn013. Когда вход TL-SEL закорочен: Используйте Pn522.				
		4	Используйте P-ATL и N-ATL как аналоговые входы предела момента.				
		5	Используйте P-ATL и N-ATL как аналоговые входы предела момента.				
	6	Когда вход TL-SEL открыт: прямое направление, используйте Pn013; обратное направление, используйте Pn522. Когда вход TL-SEL закорочен: прямое направление, используйте Pn525; обратное направление, используйте Pn526.					
522	Предельное значение крутящего момента №2		Установите предельное значение № 2 для выходного момента двигателя.	500	%	от 0 до 500	-
523	Установка переключения предела крутящего момента 1		Установите скорость изменения (колебания) для времени, когда предел крутящего момента переключается от № 1 к № 2.	0	мс/ 100%	от 0 до 4 000	-
524	Установка переключения предела крутящего момента 2		Установите скорость изменения (колебания) для времени, когда предел крутящего момента переключается от № 2 к № 1.	0	мс/ 100%	от 0 до 4 000	-
525	Внешнее ограничение крутящего момента в прямом направлении		Установите ограничение крутящего момента в прямом направлении для входа TL-SEL, когда выбран метод ограничения крутящего момента Pn521 установлен на значение 6.	500	%	от 0 до 500	-
526	Внешнее ограничение крутящего момента в обратном направлении		Установите ограничение крутящего момента в обратном направлении для входа TL-SEL, когда выбран метод ограничения крутящего момента Pn521 установлен на значение 6.	500	%	от 0 до 500	-
527	Энкодер аналогового предела крутящего момента		Установите коэффициент усиления преобразования для входа аналогового предела крутящего момента.	30	0.1 В/ 100%	от 10 до 100	-

12-2 Список параметров

Номер Pn	Параметр	Настройка	Пояснение	По умолчанию	Ед. изм.	Диапазон настройки	ВЫКЛ. и ВКЛ. питание
528	Отображение по умолчанию		Выберите данные, которые будут изначально отображаться на 7-сегментном индикаторе, когда включится питание цепи управления.	1		от 0 до 35	Да
		0	Ошибка команды позиционирования		Упр. устр-во		
		1	Скорость двигателя		об/мин		
		2	Скорость команды позиционирования		об/мин		
		3	Команда управления скоростью		об/мин		
		4	Команда управления скоростью		%		
		5	Суммарно импульсы энкодера		имп.		
		6	Суммарно командные импульсы		имп.		
		8	Суммарно импульсы обратных сигналов внешнего энкодера		имп.		
		9	Режим управления		–		
		10	Статус сигналов ввода/вывода		–		
		11	Значение аналогового входа		В		
		12	Фактор ошибки, история		–		
		13	Номер предупреждающего сигнала		–		
		14	Коэффициент сопротивления рекуперации нагрузки		%		
		15	Коэффициент перегрузки нагрузки		%		
		16	Коэффициент инерции		%		
		17	Причина отсутствия вращения		–		
		18	Индикатор количества изменений сигналов ввода/вывода.		раз		
		20	Данные абсолютного энкодера		–		
		21	Позиция абсолютного внешнего энкодера		–		
		22	Индикатор количества ошибок связи энкодера		раз		
		23	Индикатор номеров осей для связи		–		
		24	Ошибка позиции (блок энкодера)		–		
		25	Ошибка внешнего энкодера (блок внешнего энкодера)		–		
		26	Смешанная ошибка		Упр. устр-во		
		27	Напряжение P-N		В		
		28	Версия ПО		–		
		29	Серийный номер привода		–		
		30	Серийный номер двигателя		–		

Номер Pn	Параметр	Настройка	Пояснение	По умолчанию	Ед. изм.	Диапазон настройки	ВЫКЛ. и ВКЛ. питание
528	Отображение по умолчанию	31	Накопительное время работы		ч	от 0 до 35	Да
		32	Автоматическая функция распознавания двигателя		–		
		33	Температура привода		°C		
		35	Индикатор статуса безопасности		–		
531	Индикатор статуса безопасности	Установите номер оси для связи.		1	–	от 0 до 127	Да
532	Параметры максимума ввода командных импульсов	Установите максимальный ввод командных импульсов.		4000	тыс.импульсов/сек	от 250 до 4 000	Да
533	Настройка выхода ограничения регенерации импульсов	Установите обнаружение ошибки ограничения регенерации импульсов.		0	–	от 0 до 1	Да
		0	Отключено				
		1	Активировано				
535	Настройки защиты передних клавиш	Настройте ограничение работы для передней панели.		0	–	от 0 до 1	Да
		0	Работа не заблокирована				
		1	Работа заблокирована				

Параметры специальной настройки

Номер Pn	Параметр	Настройка	Пояснение	По умолчанию	Ед. изм.	Диапазон настройки	ВЫКЛ. и ВКЛ. питание
600	Настройка коэффициента усиления прямой связи аналогового крутящего момента		Установите входной коэффициент усиления для аналоговой прямой связи крутящего момента. от 0 до 9 будет отключено.	0	0.1 В/100%	от 0 до 100	–
604	Скорость в толчковом режиме		Установите команду скорости во время опытной эксплуатации в толчковом режиме (управление скоростью).	300	об/мин	от 0 до 500	–
605	Эффективное время коэффициента усиления 3		Настройте эффективное время трехшагового переключения коэффициента усиления 3.	0	0.1 мс	от 0 до 10 000	–
606	Настройка коэффициента усиления 3		Установите уровень усиления 3, кратно увеличенный уровня 1.	100	%	от 50 до 1 000	–
607	Смещение значения команд момента		Установите смещение момента для добавления к команде крутящего момента.	0	%	от -100 до 100	–
608	Смещение момента в прямом направлении		Установите значение, добавляемое к команде крутящего момента для работы в переднем направлении.	0	%	от -100 до 100	–
609	Смещение момента в обратном направлении		Установите значение, добавляемое к команде крутящего момента для работы в обратном направлении.	0	%	от -100 до 100	–
610	Настройка расширения функции		Настройте расширение функций. Содержание настройки зависит от функции.	0	–	от 0 до 63	–
611	Настройка отклика электрического тока		Выполните тонкую настройку отклика электрического тока с уставкой по умолчанию как 100%.	100	%	от 50 до 100	–
613	Коэффициент инерции 2		Установите переключение коэффициента инерции.	250	–	от 0 до 10 000	–
614	Допустимое значение времени срабатывания сигнала ошибки		Установите допустимое время до остановки, когда аварийная остановка приводится в действие по сигналу ошибки.	200	мс	от 0 до 1 000	–
615	Настройка уровня обнаружения превышения скорости при аварийной остановке		Во время аварийной остановки по сигналу ошибки, если скорость двигателя превышает это установленное значение, это ошибка превышения скорости 2.	0	об/мин	от 0 до 20 000	–
616	Выбор функции абсолютного интерфейса		Выберите передачу данных абсолютного энкодера.	1	–	от 0 до 1	Да
		0	Отключено				
		1	Активировано				
617	Выбор записи параметров передней панели		Выберите спецификации записи ЭСППЗУ, когда параметр изменяется.	0	–	от 0 до 1	Да
		0	Запись не будет выполняться при изменении параметра.				
		1	Запись будет выполняться при изменении параметра.				
618	Время инициализации включения питания		Установите время инициализации после включения питания на стандартные 1.5 с, плюс несколько.	0	0.1 с	от 0 до 100	Да

Номер Pn	Параметр	Настройка	Пояснение	По умолчанию	Ед. изм.	Диапазон настройки	ВЫКЛ. и ВКЛ. питание
619	Настройка канала-Z энкодера		Точно настройте ширину канала-Z энкодера, когда количество выходных импульсов за один оборот двигателя после разделения импульсного выхода не является целым числом.	0	имп.	от 0 до 32 767	Да
620	Настройка расширения канала-Z внешнего энкодера		Настройте ширину выхода канала-Z внешнего энкодера.	0	мкс	от 0 до 400	Да
621	Настройка канала-Z последовательного абсолютного внешнего энкодера		Настройте позицию регенерации канала-Z, когда используется последовательный абсолютный внешний энкодер.	0	имп.	от 0 до 2 ²⁸	Да
622	Выбор метода регенерации канала-AB для внешнего энкодера с выходом канала-AB		Выберите метод регенерации импульсных выходов OA и OB, когда используется внешний энкодер с выходом канала AB.	0	-	от 0 до 1	Да
		0	Без регенерации сигнала				
		1	С регенерацией сигнала				
623	Коэффициент усиления компенсации нарушения крутящего момента		Установите компенсацию усиления для нарушения крутящего момента.	0	%	от -100 до 100	-
624	Настройка фильтра наблюдения за нарушениями		Установите постоянную времени фильтра нарушений крутящего момента.	53	0.01 мс	от 10 до 2 500	-
627	Выбор времени задержки реле фиксации предупреждения		Выберите время задержки реле фиксации предупреждения	5	-	от 0 до 10	Да
		0	Время фиксации бесконечно				
		1-10	Время фиксации в секундах				
631	Выбор расчетной скорости автонастройки в реальном времени		Настройте расчетную скорость характеристик нагрузки при активации автонастройки в реальном времени.	1	-	от 0 до 3	-
		0	Оценка результатов будет завершена, когда оценка нагрузка стабилизируется.				
		1	Для изменения нагрузочных характеристик, оценка производится при постоянной времени ок. 7 минут.				
		2	Для изменения нагрузочных характеристик, оценка производится при постоянной времени ок. 4 секунды.				
3	Для изменения нагрузочных характеристик, оценка производится при постоянной времени ок. 2 секунды.						
632	Настройка режима автонастройки в реальном времени		Установите режим подробной настройки для автонастройки в реальном времени.	0	-	от -32 768 до 32 767	-
633	Начальная скорость регенерации импульсов абсолютного энкодера		Установить скорость регенерации импульсов, когда первоначальный импульс поступает на выход.	1000	об/мин	от 1 000 до 3 000	-
634	Усиление подавления гибридной вибрации		Установите усиление подавления гибридной вибрации при управлении с полностью замкнутым контуром.	0	0.1/с	от 0 до 30 000	-
635	Фильтр подавления гибридной вибрации		Настройте постоянную времени фильтра подавления гибридной вибрации при управлении с полностью замкнутым контуром.	10	0.01 мс	от 0 до 6400	-

Номер Pn	Параметр	Настройка	Пояснение	По умолчанию	Ед. изм.	Диапазон настройки	ВЫКЛ. и ВКЛ. питание
637	Порог обнаружения вибрации		Настройте порог обнаружения вибрации. Если обнаружена вибрация крутящего момента, которая превышает этот параметр, сработает предупреждение обнаружения вибрации.	0	0.1%	от 0 до 1000	–
638	Настройка маски предупреждающего сигнала		Настройте маску обнаружения предупреждений. Если вы установите соответствующий бит в значение 1, соответствующее обнаружение предупреждение будет отключено.	0	–	от -32 768 до 32 767	Да

12-3 Сертификат безопасности

ZERTIFIKAT ♦ CERTIFICATE ♦ 証明書 ♦ CERTIFICADO ♦ CERTIFIKAT ♦ СЕРТИФИКАТ ♦ CERTIFICADO ♦ CERTIFICAT



CERTIFICATE

No. Z10 09 07 59301 130

Holder of Certificate: OMRON Corporation
2-2-1, Nishi-Kusatsu
Kusatsu-City
Shiga-ken
525-0035 JAPAN

Certification Mark:



Product: AC Servo Systems
AC Servo Amplifier

The product was tested on a voluntary basis and complies with the essential requirements. The certification mark shown above can be affixed on the product. It is not permitted to alter the certification mark in any way. In addition the certification holder must not transfer the certificate to third parties. See also notes overleaf.

Test report no.: PC82586T

Date: 2009-07-23

Page 1 of 3



CERTIFICATE
No. Z10 09 07 59301 130

Model(s): OMNUC G5 Series
 For nomenclature see attachment

Parameters:

Rated voltage	100-120 VAC 200-240 VAC 360-480 VAC
Rated input current	Max. 21.6 A
Operating temperature	0°C +55°C

Tested according to:

2006/42/EC Machinery Directive
 valid from 29 Dec 2009;
 IEC 61508-1:1998 (Part 1-3 and 4) SIL 2
 IEC 61508-2:2000 (Part 2) SIL 2
 EN 61508-2:2001 (Part 1 to 4) SIL 2
 EN 954-1:1996 Cat. 3
 IEC 61800-5-2:2007 / EN 61800-5-2:2007
 ISO 13849-1:2006 PL c PL d
 EN ISO 13849-1:2006 PL c PL d
 IEC 62061:2005 / EN 62061:2005 SIL 2
 IEC 61800-5-1:2007 / EN 61800-5-1:2007
 IEC 61800-3:2004 / EN 61800-3:2004
 IEC 61000-6-2:2005 / EN 61000-6-2:2005
 IEC 61326-3-1:2009
 EN 55017/A7:2007

Factory(ies): S4C6B

Main-Certificate no.: Z10 09 08 20944 150



Attachment to certificate Z10 09 07 59301 130

Nomenclature of product type

R880 - $\frac{K}{I}$ $\frac{T}{II}$ $\frac{01}{III}$ $\frac{H}{IV}$ $\frac{A}{V}$ - $\frac{ZR1}{VII}$

I. Manufacturer's Designation

R880 - Normal

I. Manufacturer's Designation

K - Normal

II. Input Signal Specification

T - Analog / pulse input type

IV. Output rating

A6 - 50W
 01 - 100W
 02 - 200W
 04 - 400W
 08 - 750W
 10 - 1kW
 15 - 1.5kW
 20 - 2kW
 30 - 3kW
 50 - 5kW

V. Input Voltage Specification

L - AC100V
 H - AC200V
 F - AC400V

VI. Design Revision (Non-critical) (max 1 character): * See Remark

blank or any number

VII. Internal Specification (Non-critical) (max 3 characters): * See Remark

blank or any alphanumeric suffix

(If VI is not blank, a hyphen is inserted between VI and VII)

Otherwise, no hyphen is inserted.

***1 Remark**

Details of the combination of VI and VII are shown below

VI	VII	Specification
Blank	Blank	Functional Safety Model
Any number	Blank or Alphanumeric	Functional Safety Model

Any other 2 digits combination will be placed in the market

Department: TR-RAMLC

Date: 2009-07-23

Page 3 of 3

ООО «ОМРОН ЭЛЕКТРОНИКС»
РОССИЯ, 127137
МОСКВА, УЛ. ПРАВДЫ, Д.26
ТЕЛЕФОН: +7 495 648 94 50
ФАКС: +7 495 648 94 51
WWW.INDUSTRIAL.OMRON.RU

Примечание: Документ может быть изменен без предварительного уведомления.
Каталог № I571-RU2-03

OMRON