

E5ED Digital Controller

EN INSTRUCTION MANUAL

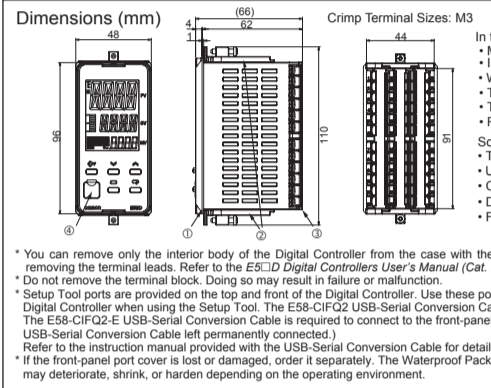
Thank you for purchasing the OMRON E5ED Digital Controller. This manual describes the functions, performance, and application methods needed for optimum use of the product.

- Before using the product, thoroughly read and understand this manual to ensure correct use.
Keep this manual in a safe location so that it is available for reference whenever required.

OMRON Corporation All Rights Reserved

Refer to the E5ED Digital Controllers User's Manual (Cat. No. H224) for detailed application procedures.

Wiring Dimensions



- Names of Parts on Front Panel
Temperature unit: °C / °F
Shift key (PF) key
Front-panel Setup Tool port
Level key

Operation Menu

Table with columns for Input, Setting, and Setting range. Includes parameters for Platinum resistance thermometer, Thermocouple, and various alarm and control settings.

Alarms

Table listing alarm types (e.g., Deviation upper/lower limit, Deviation upper limit) and their corresponding output functions.

Conformance to ENIEC Standards

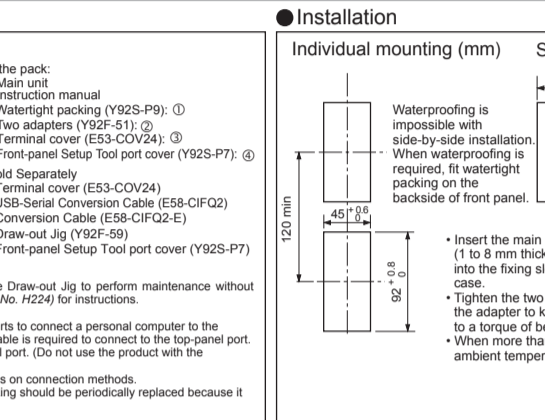
This is a Class A Product. In residential areas it may cause radio interference, in which case the user may be required to take specific measures to reduce interference.

Conformance to Safety Standard

Always externally connect the recommended fuse that is specified in the instruction manual before you use the Digital Controller.

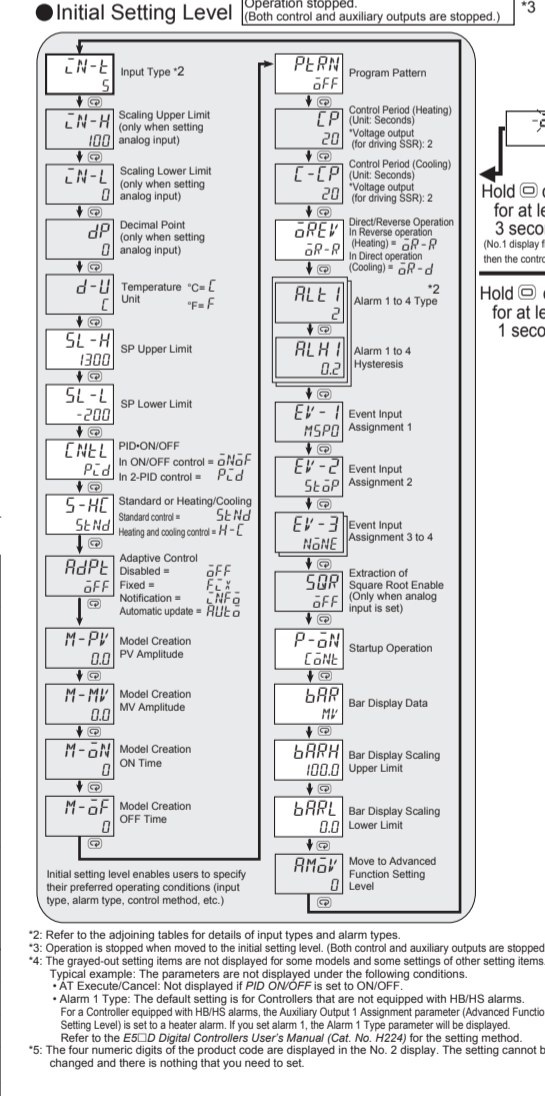
Warning Symbols and Precautions for Safe Use. Includes CAUTION symbols for electrical shock and fire, and detailed safety instructions for operation and maintenance.

Suitability for Use
Omron Companies shall not be responsible for conformity with any standards, codes or regulations which apply to the combination of the Product in the Buyer's application or use.



- Connections
Control output 1, 2
Auxiliary output 1, 2, 3, 4
Input Power Supply
Options

Adjustment Level



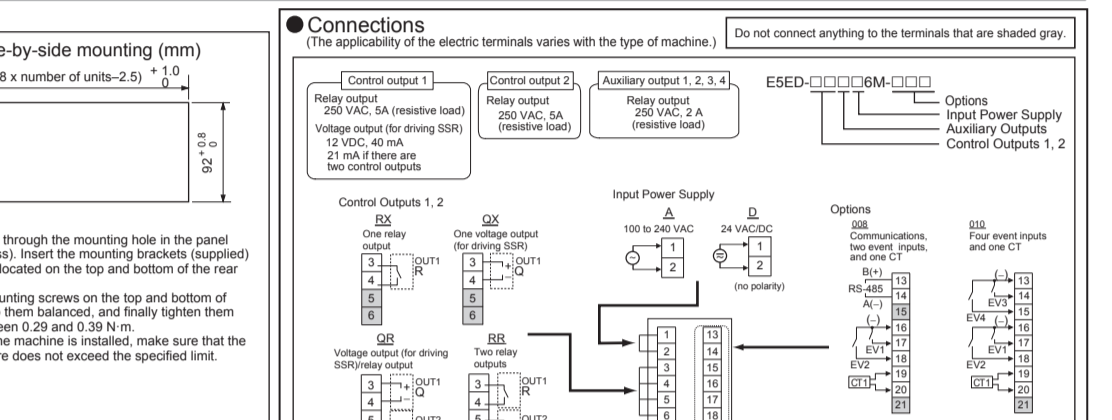
Error Display (troubleshooting)

Table mapping error codes (e.g., SErrP, E111) to their meanings and recommended actions for troubleshooting.

Other functions
Refer to the E5ED Digital Controllers User's Manual (Cat. No. H224) for information on the Advanced Function Setting Level, Monitor/Setting Item Level, Manual Control Level, and other functions.

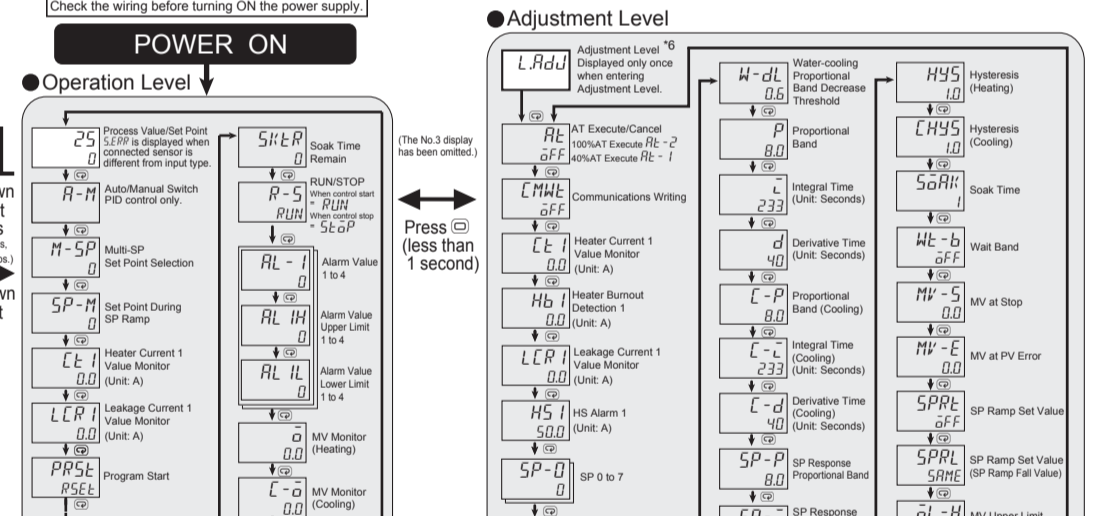
E5ED 数字式控制器 CHN 使用说明书. Includes specifications for power supply, operating voltage, and accuracy, along with a detailed Chinese warning section.

警告符号
警告
请务必遵守以下注意事项，以免发生操作失误、误动作或对产品性能及使用寿命产生不良影响。



- 警告符号的要点
表示潜在的警告符号，如不加以防止，很可能导致轻度或中度的人身伤害或财产损失。

操作菜单



警告 (报警是来自辅助输出的输出。)

Warning table with columns for setting, alarm type, and response actions. Includes settings for alarm delay, reset, and protection.

符合 ENIEC 标准

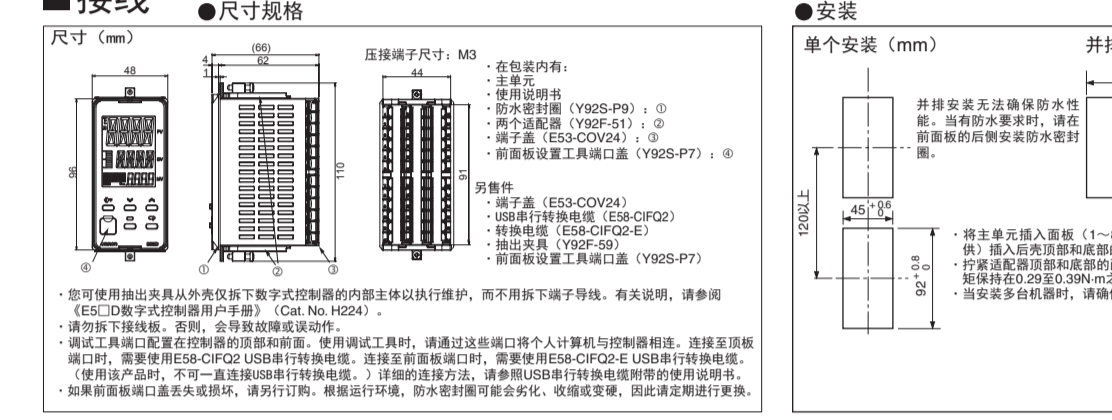
这是一种 A 类产品。在住宅区内可能会导致无线电干扰，因此用户可能需要采取特定措施来减少干扰。

符合安全标准
由于认证要求，请使用带有出厂（内部标记）的 BE54-CT1L 或 E54-CT3L 电流互感器。

OMRON EUROPE B.V. (Importer in EU)
Weglaan 67-69, NL-2132 JD Hoofddorp The Netherlands
OMRON ELECTRONICS LLC
2995 Greenspot Parkway, Suite 200 Hoffman Estates, IL 60169 U.S.A.

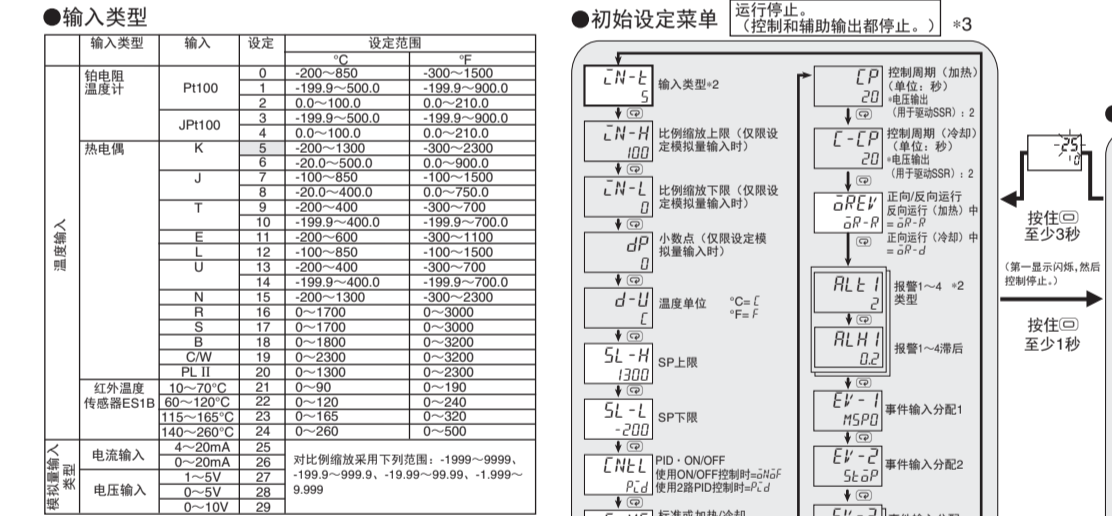
E5ED 数字式控制器 CHN 使用说明书. Includes specifications for power supply, operating voltage, and accuracy, along with a detailed Chinese warning section.

警告符号
警告
请务必遵守以下注意事项，以免发生操作失误、误动作或对产品性能及使用寿命产生不良影响。



- 警告符号的要点
表示潜在的警告符号，如不加以防止，很可能导致轻度或中度的人身伤害或财产损失。

操作菜单



警告 (报警是来自辅助输出的输出。)

Warning table with columns for setting, alarm type, and response actions. Includes settings for alarm delay, reset, and protection.

符合 ENIEC 标准

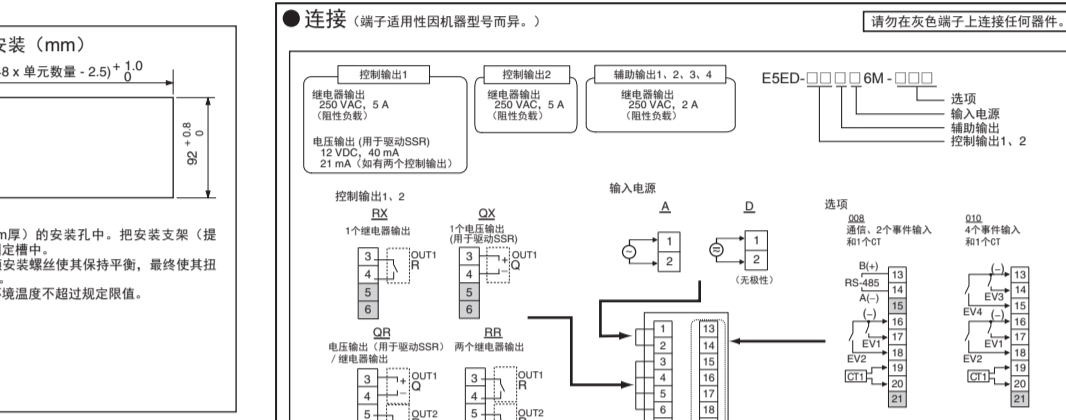
这是一种 A 类产品。在住宅区内可能会导致无线电干扰，因此用户可能需要采取特定措施来减少干扰。

符合安全标准
由于认证要求，请使用带有出厂（内部标记）的 BE54-CT1L 或 E54-CT3L 电流互感器。

OMRON EUROPE B.V. (Importer in EU)
Weglaan 67-69, NL-2132 JD Hoofddorp The Netherlands
OMRON ELECTRONICS LLC
2995 Greenspot Parkway, Suite 200 Hoffman Estates, IL 60169 U.S.A.

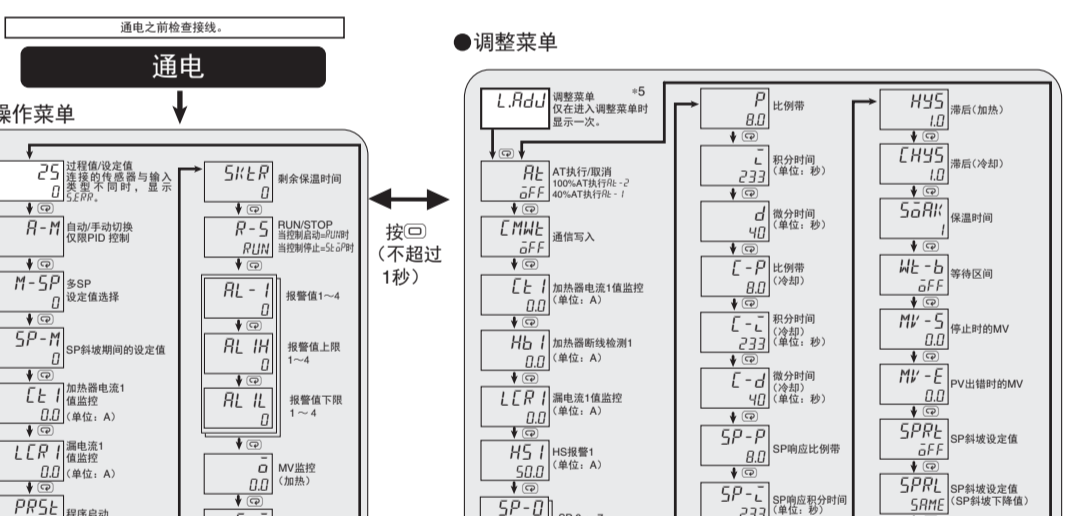
E5ED 数字式控制器 CHN 使用说明书. Includes specifications for power supply, operating voltage, and accuracy, along with a detailed Chinese warning section.

警告符号
警告
请务必遵守以下注意事项，以免发生操作失误、误动作或对产品性能及使用寿命产生不良影响。



- 警告符号的要点
表示潜在的警告符号，如不加以防止，很可能导致轻度或中度的人身伤害或财产损失。

操作菜单



警告 (报警是来自辅助输出的输出。)

Warning table with columns for setting, alarm type, and response actions. Includes settings for alarm delay, reset, and protection.

符合 ENIEC 标准

这是一种 A 类产品。在住宅区内可能会导致无线电干扰，因此用户可能需要采取特定措施来减少干扰。

符合安全标准
由于认证要求，请使用带有出厂（内部标记）的 BE54-CT1L 或 E54-CT3L 电流互感器。

OMRON EUROPE B.V. (Importer in EU)
Weglaan 67-69, NL-2132 JD Hoofddorp The Netherlands
OMRON ELECTRONICS LLC
2995 Greenspot Parkway, Suite 200 Hoffman Estates, IL 60169 U.S.A.

形 E5ED **デジタル調節計**

●警告表示 ●注意

●取扱説明書

このたびは、オムロン製品をお買い上げいただきまして、誠にありがとうございます。この取扱説明書では、この製品の取扱いについて、必要な機能、性能、使用上の注意を記載しています。

●オムロン株式会社
All Rights Reserved

●安全上のご注意

●警告表示の意味

安全上の要点

製品の動作不良、誤操作または修理、修理中の影響を防ぐため、以下のことを守ってください。不具合が生じた場合は、必ず電源を切り、電源ケーブルを抜いてから作業してください。

●仕様

電源電圧	AC100-24V 50/60Hz
消費電流	定格電圧50%以下
消費電力	0.7VA以下
指示電圧	0V (指示電圧)
指示電圧(保護温度)	23°C
電源電圧	AC100-24V 50/60Hz
消費電流	定格電圧50%以下
消費電力	0.7VA以下
指示電圧	0V (指示電圧)
指示電圧(保護温度)	23°C

E5ED デジタル 온도 조절기

KOR 취급 설명서

이제 제품을 구입해 주셔서 감사합니다. 이 취급 설명서에 있는 제품을 사용하는 데 필요한 기능, 성능, 사용 방법 등의 정보를 기재하고 있습니다.

오므론 주식회사

●경고 표시 ●주의

안전상의 요점

제품의 동작 불량, 오류 또는 성능 저하 등의 영향을 막기 위하여 다음 사항을 주의 주십시오.

●시상

100-24VAC 50/60Hz	24VAC 50/60Hz 24VDC
定格電流: 0.7A	定格電流: 0.7A
定格電圧: 100-24VAC	定格電圧: 24VAC
消費電力: 0.7VA	消費電力: 0.7VA
指示電圧: 0V	指示電圧: 0V

●配線

●外形寸法図

●個別取付のとき (単位mm)

●取付け

●接続 (機種によって端子の用途は異なります。)

●動作表示灯

●STOP: 制御停止表示
●動作表示: 動作が完了したことを示します。
●エラー表示: エラー発生を示します。
●運転表示: 運転が開始したことを示します。

●端子表の端子は接続は行ってください。

●配線

●外形寸法

●個別取付のとき (単位mm)

●取付け

●接続 (機種によって端子の用途は異なります。)

●動作表示灯

●接続

●個別設定 (単位mm)

●動作表示

●STOP: 制御停止表示

●動作表示: 動作が完了したことを示します。

●接続 (制御回路)

●端子表

●個別設定 (単位mm)

●動作表示

●操作メニュー

●入力種別

入力種別	仕様	設定値	設定範囲
温度検出体	P100	0	200~950
熱電対	K	0	200~1300
温度センサ	PT100	0	100~350
電圧入力	V	0	0.5~5.0

●初期設定レベル

●調整レベル

電源投入

●電源投入時 (電源投入後)

●調整レベル

●異常時の表示 (アラブルレーティング)

●操作メニュー

●入力種別

●初期設定レベル

●調整レベル

●設定メニュー

●初期設定レベル

●調整レベル

●安全規格について

EN/IEC規格について

安全規格に適合する製品は、この取扱説明書に記載されているとおりです。

オムロン株式会社

●お問い合わせ先

●お問い合わせ先

EN/IEC 標準 준수

EN/IEC規格に適合する製品は、この取扱説明書に記載されているとおりです。

●その他の機能

●その他の機能