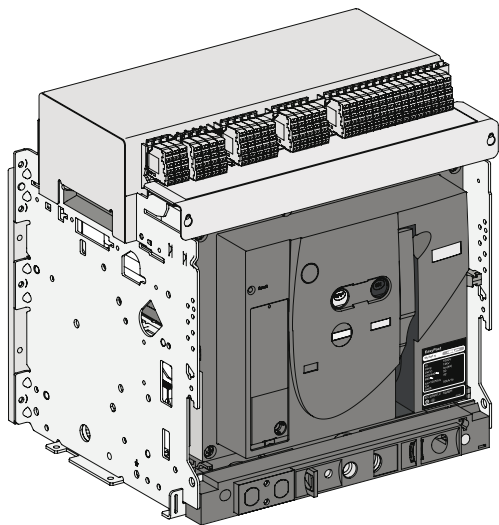


# EasyPact MVS

Стационарные и выкатные выключатели

Руководство по установке и эксплуатации



**Schneider**  
Electric

# Инструкции по технике безопасности

---

## **ОБРАТИТЕ ВНИМАНИЕ**

Производитель не несет ответственности за любые сбои, произошедшие в результате неисполнения инструкций, приведенных в данном руководстве.

## **⚠ ОПАСНОСТЬ**

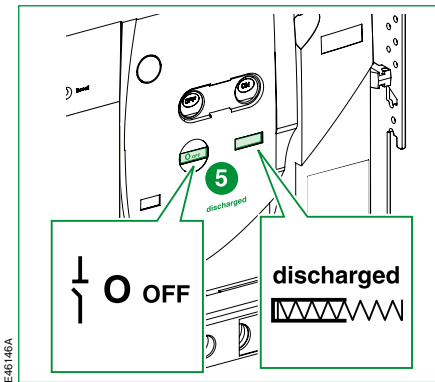
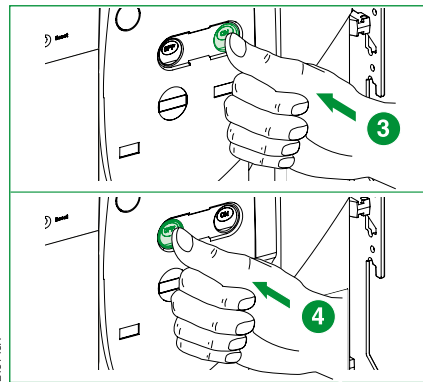
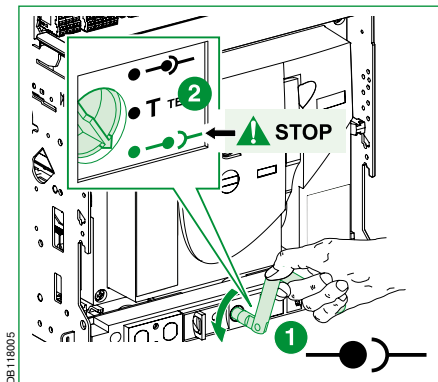
### **ОПАСНОСТЬ ПОРАЖЕНИЯ ЭЛЕКТРИЧЕСКИМ ТОКОМ, ВОЗНИКНОВЕНИЯ ДУГОВОГО РАЗРЯДА ИЛИ ВЗРЫВА**

- При электротехнических работах используйте соответствующие средства индивидуальной защиты (СИЗ) и соблюдайте правила техники безопасности. Для стран, в которых применяются стандарты NEMA, см. стандарт NFPA 70E.
- Это оборудование могут монтировать и обслуживать только квалифицированные сотрудники.
- Отключите питание до начала работы снаружи или внутри данного оборудования.
- Всегда пользуйтесь проверенным датчиком номинального напряжения для определения отсутствия питания.
- Смонтируйте все элементы устройства перед включением питания этого оборудования.

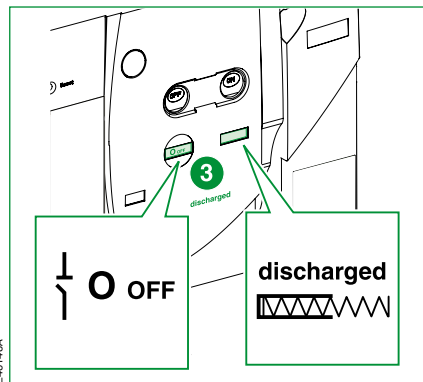
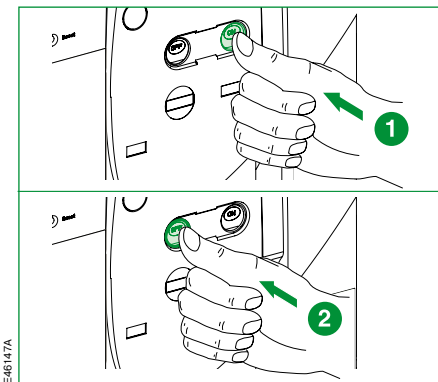
**Несоблюдение этих инструкций может привести к смертельному исходу или серьезной травме.**

# Перед началом работ на устройстве

## Выкатной выключатель



## Стационарный выключатель

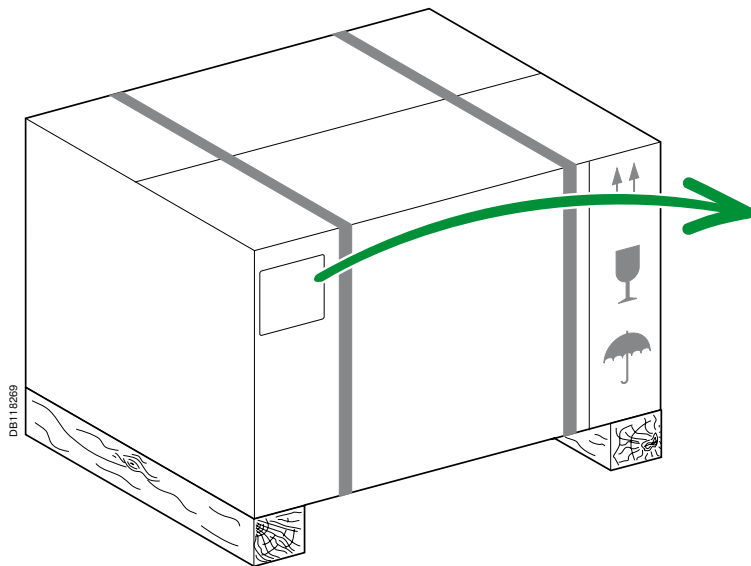



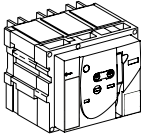
---

---

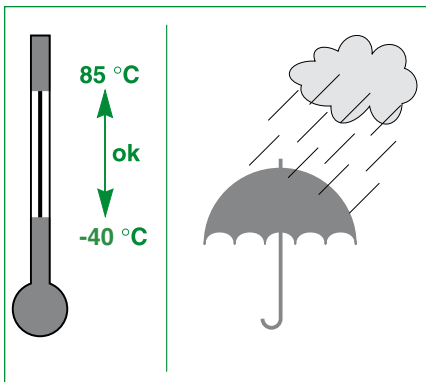
<b>1</b>	Маркировка упаковки .....	6
<b>2</b>	Хранение .....	7
<b>3</b>	Необходимые инструменты .....	8
<b>4</b>	Распаковка.....	9-11
<b>5</b>	Перемещение .....	12-14
<b>6</b>	Установка.....	15-17
<b>7</b>	Подключения цепи электропитания.....	18-20
<b>8</b>	Межфазный изолирующий экран – стационарный выключатель .....	21
<b>9</b>	Межфазный изолирующий экран – выкатной выключатель .....	22
<b>10</b>	Вспомогательные соединения.....	23-26
<b>11</b>	Принцип работы.....	27-28

# Маркировка упаковки

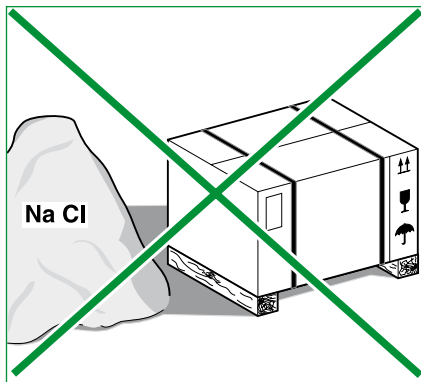


<b>MVS08N3MF2L</b>	<b>x1</b>
Circuit breaker Disjoncteur Interruptor	
<b>EasyPact MVS</b>	<b>CE</b>
MVS08N	India
	
12345678901234567890	
	
4442780A	
<b>Schneider</b> Electric	

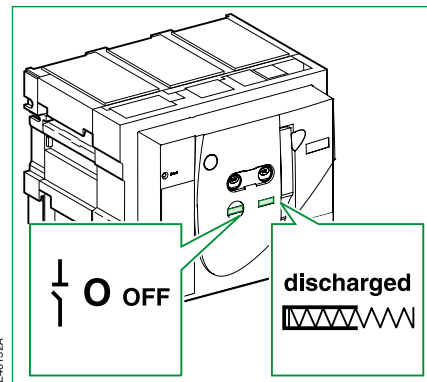
# Хранение



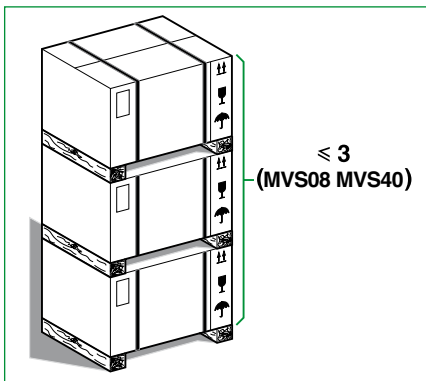
E46150A



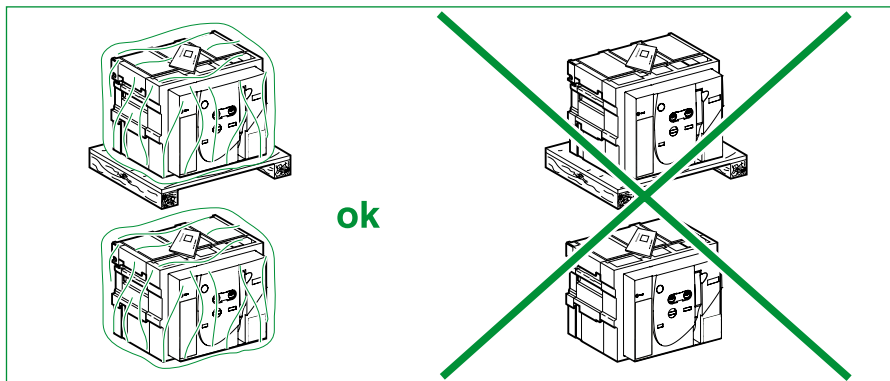
E46151A



E46152A



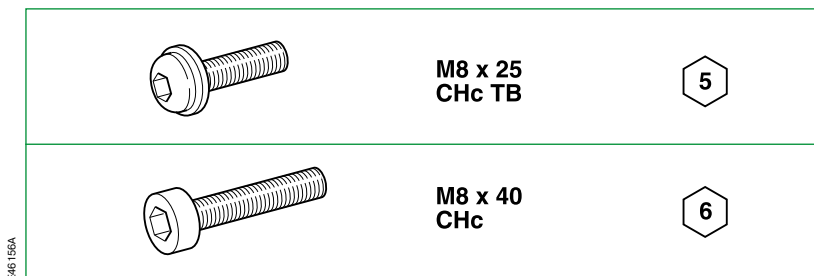
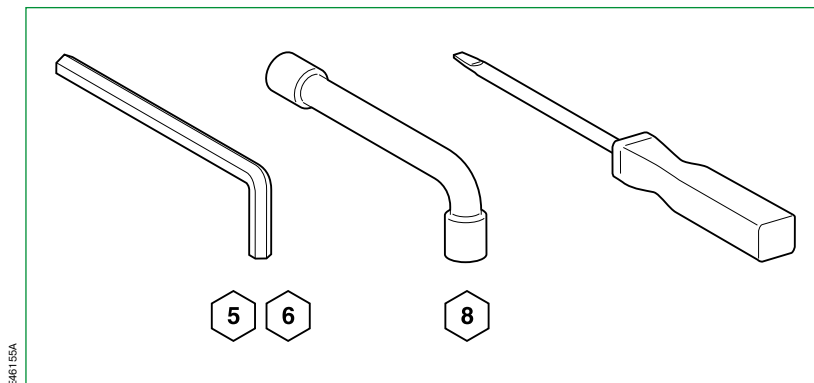
E46153A



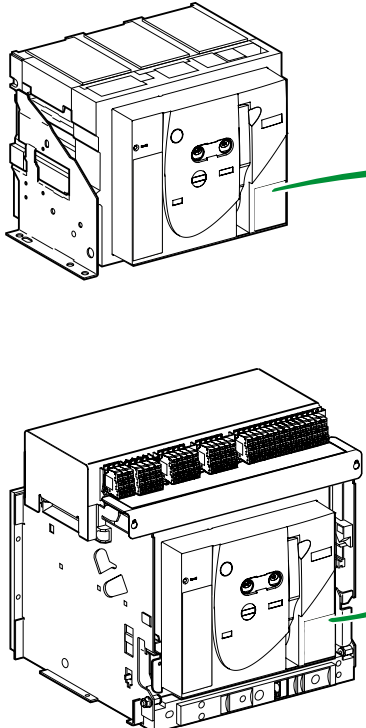
E46154A

## Необходимые инструменты


Шестигранный ключ, изогнутый торцевой ключ, отвертка (фигурная № 2, 3 или шлицевая).







**EasyPact**

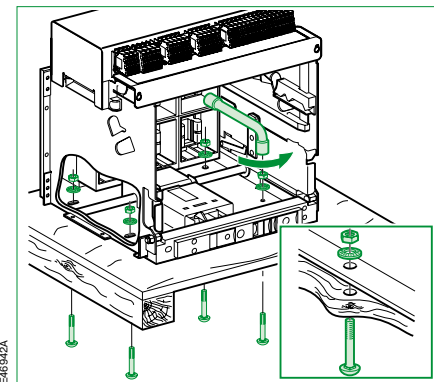
**MVS08N** 

$U_i$	1000V		
$U_{imp}$	12kV		
$U_e(V)$		$I_{cu}(kA)$	$I_{cw}(kA/1s)$
220/440~		50	50
690~	⊗	42	42

$I_{cs}=100\%I_{cu}$   
cat B

IEC / EN 60947-2 50/60Hz

## Шасси



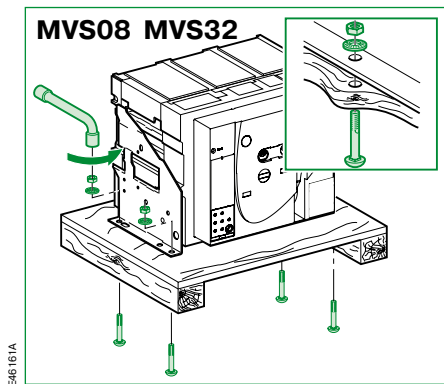
E46942A

E46157A

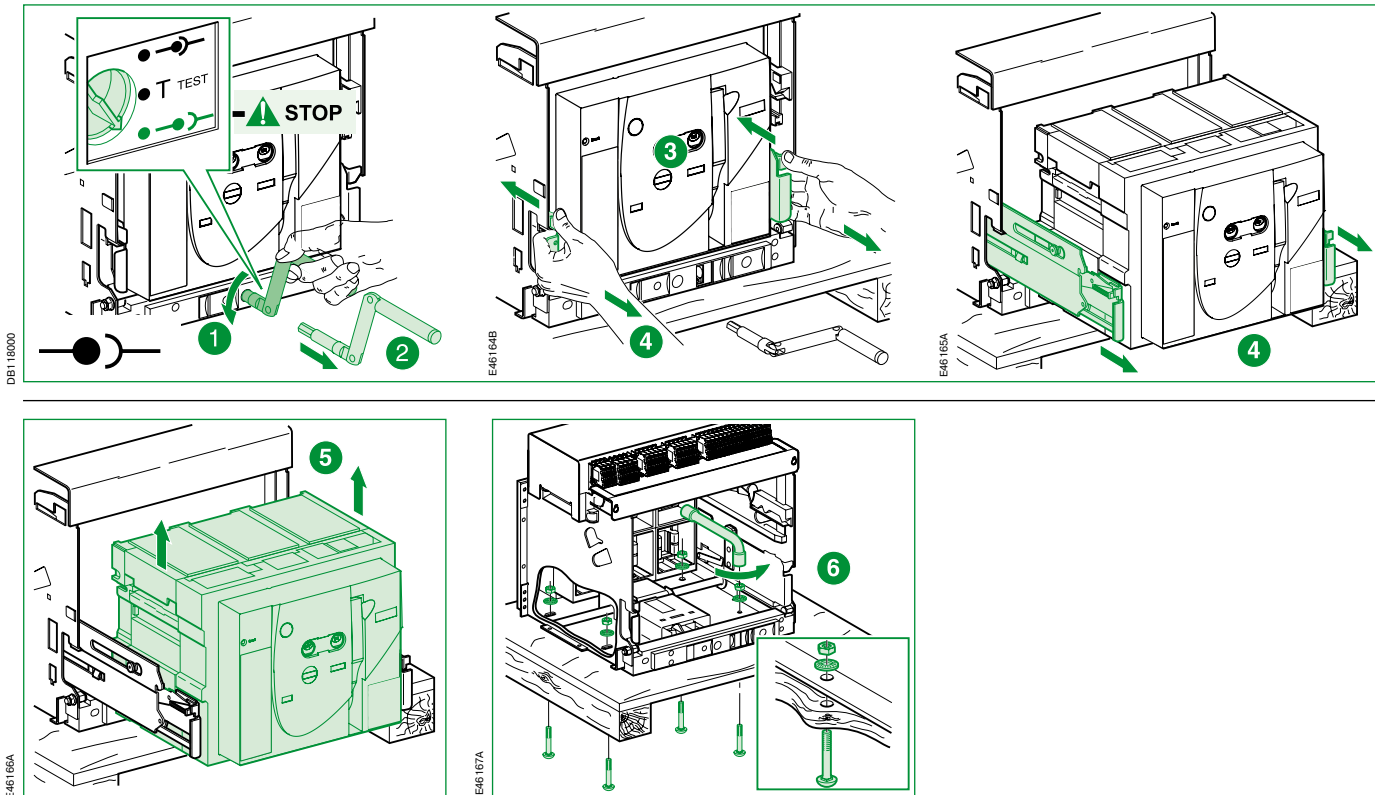
# Распаковка

---



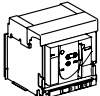
## Фиксированный выключатель



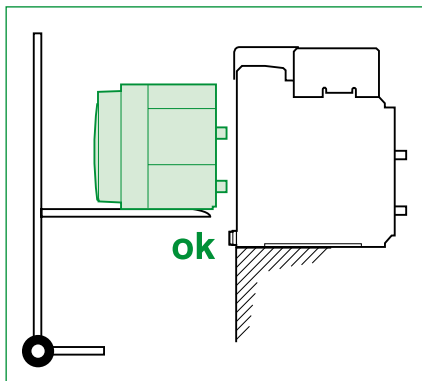
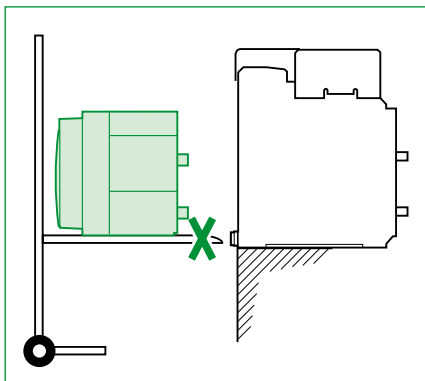
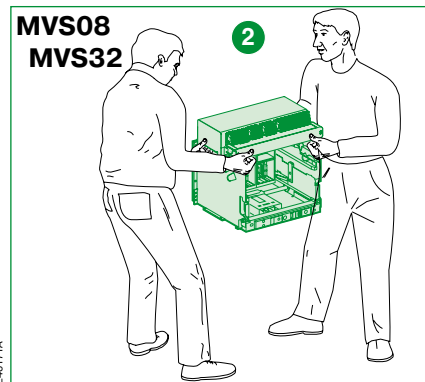
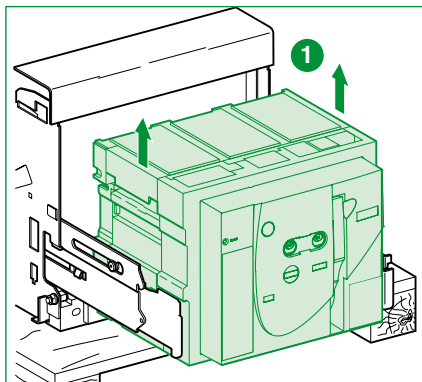
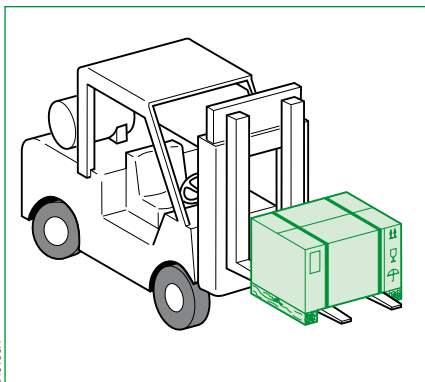
## Выкатной выключатель с шасси



# Перемещение

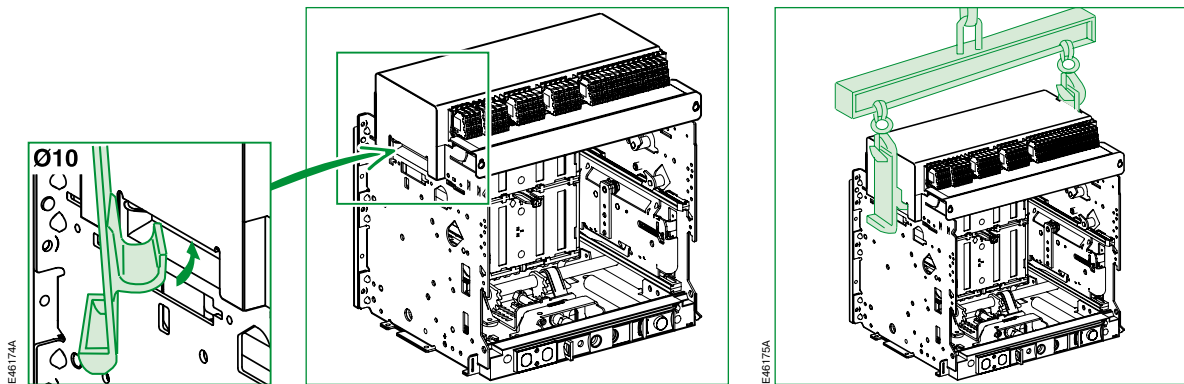
		
<b>ЗР</b>		42 кг
		78 кг

# Перемещение

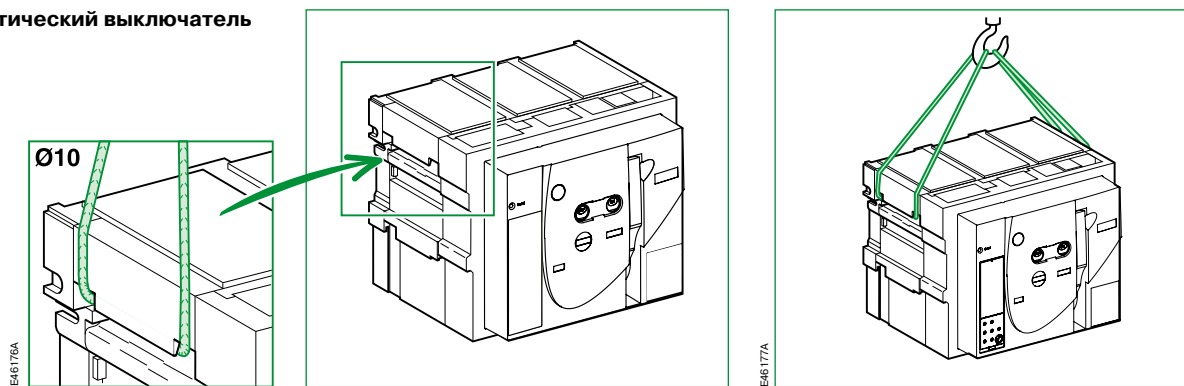


# Перемещение

Только шасси

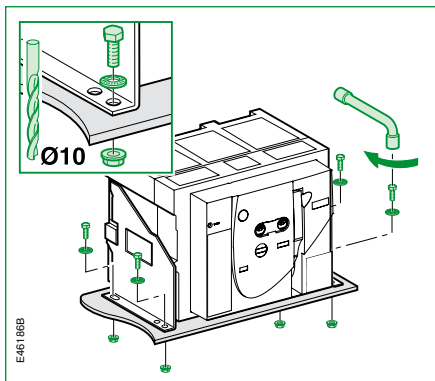


Только автоматический выключатель

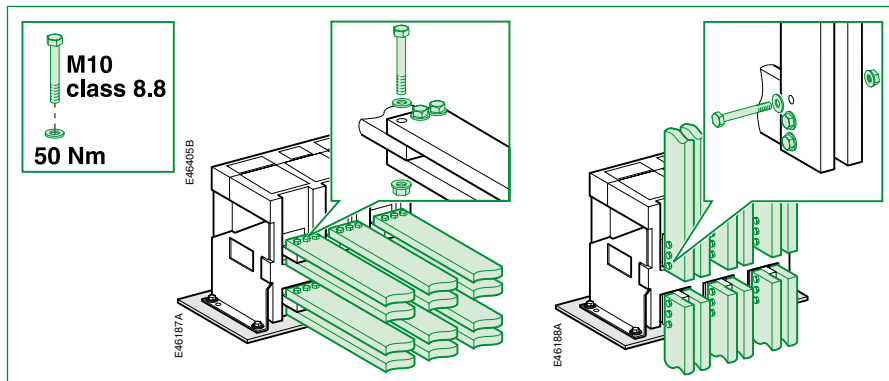


# Установка

## Фиксация

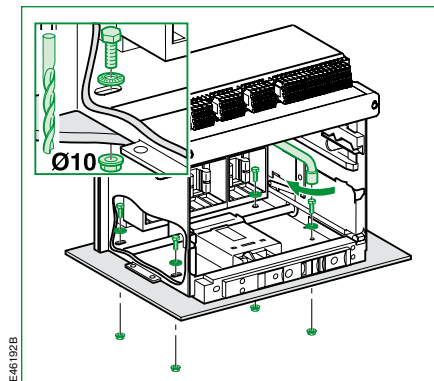


## Подключение

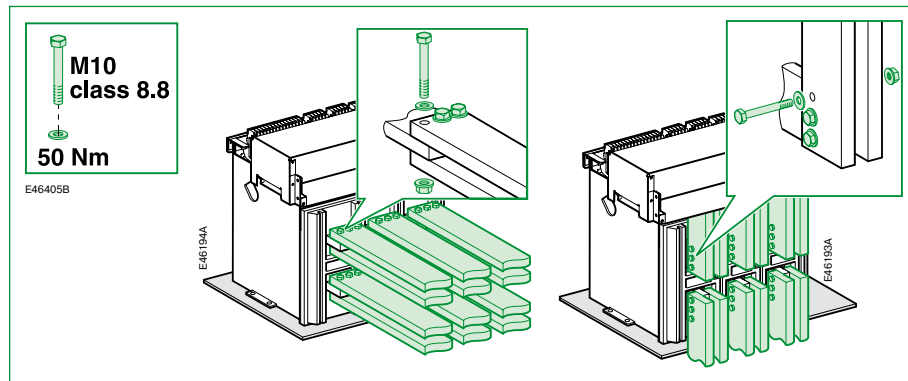


# Установка

## Фиксация



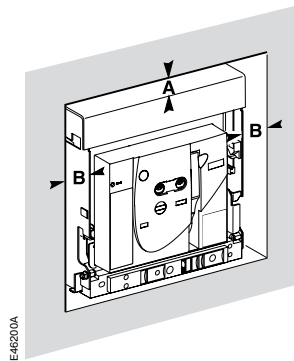
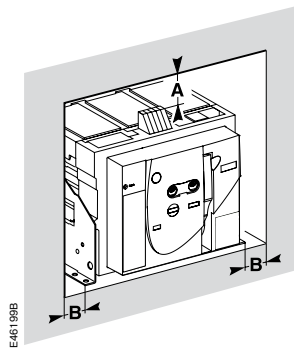
## Подключение





## Периметр безопасности

Части (мм)	E46229A		E46231A	
	A	B	A	B
Изолированный	0	0	0	0
Металл	0	0	0	0
Неизолированный	100	60	60	60

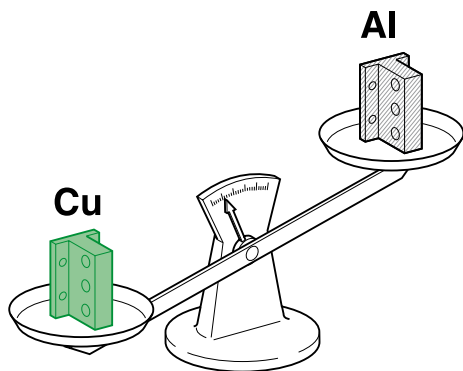
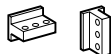


## Подключения цепи электропитания



**Внимание!** Будьте внимательны, чтобы не перепутать медные (Cu) и алюминиевые (Al) коннекторы.

E46545



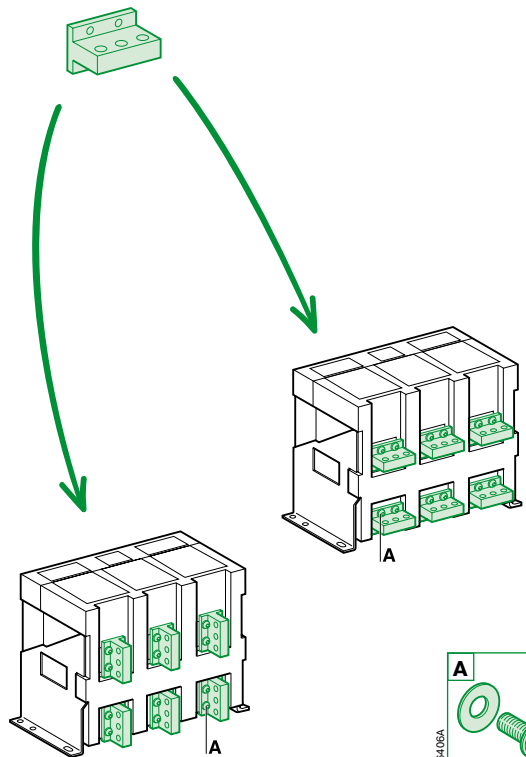
	800 A	1600 A	2000 A	2500 A
N				3200 A

E46203B

## Подключения цепи электропитания

### Фиксированный выключатель

MVS08 → MVS32



**A**  
M8 x 25  
CHc TB  
16-18 H-m

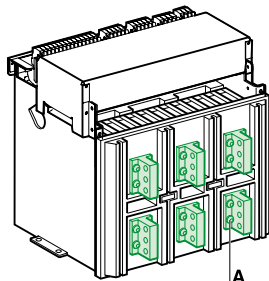
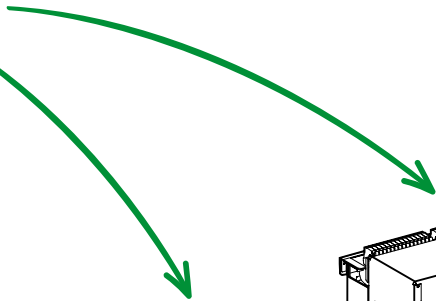
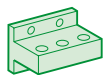
E46204B

E46204B

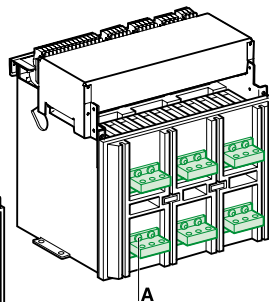
# Подключения цепи электропитания

## Выкатной выключатель

MVS08 → MVS32



E46208B

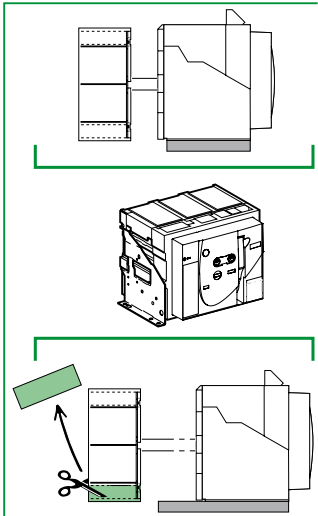
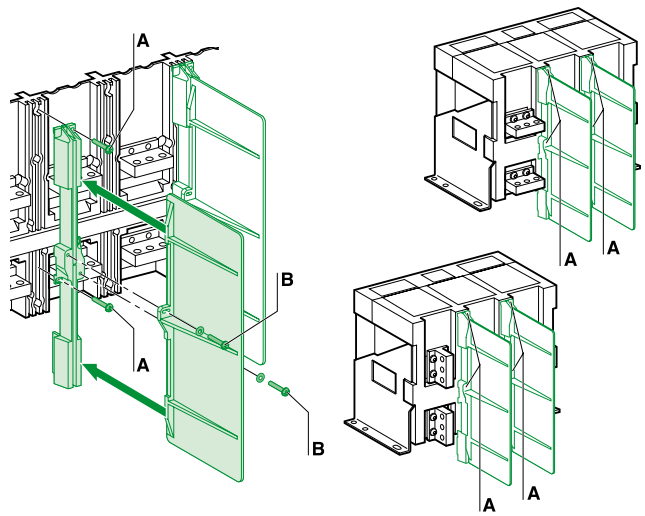
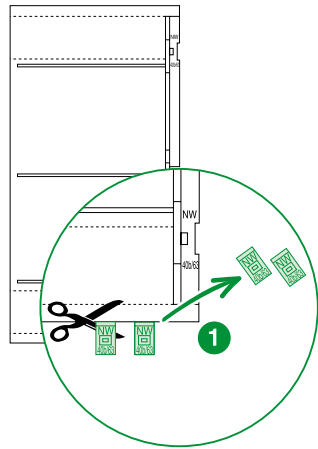




E46406A

# Межфазный изолирующий экран — стационарный выключатель

## Фиксированный выключатель

MVS08 → MVS32



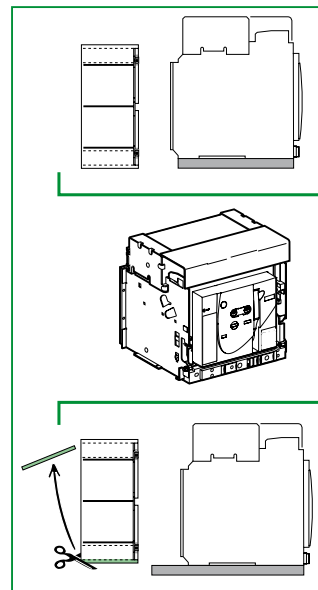
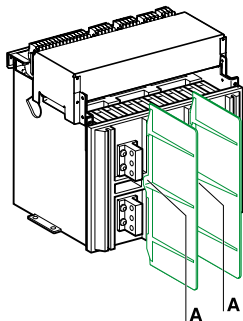
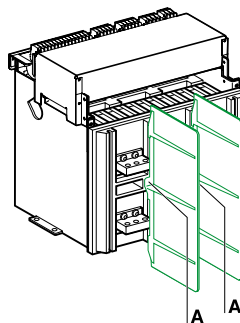
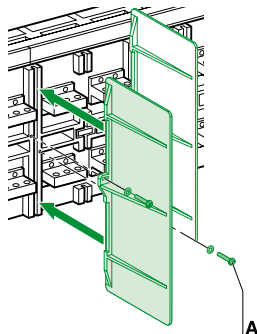
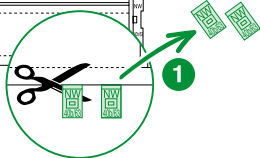
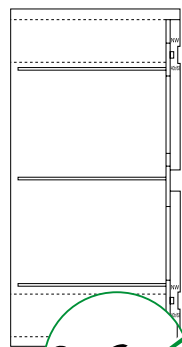
- A**  **M5 x 16**  
CZs  
1,4 Nm
- B**  **M4 x 20**  
CZs  
2 Nm

EB5049

# Межфазный изолирующий экран — выкатной выключатель

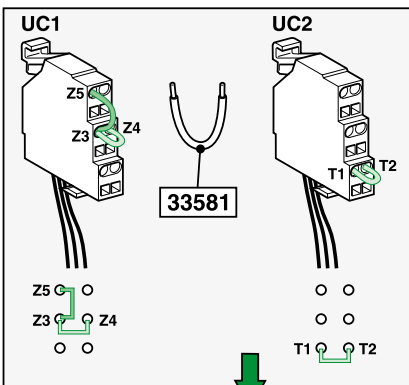
## Выкатной выключатель

MVS08 → MVS32



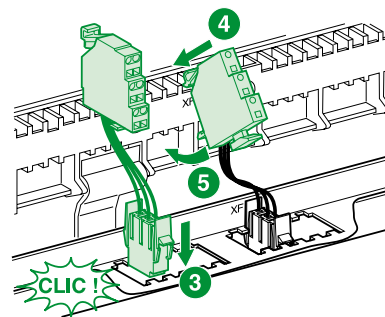
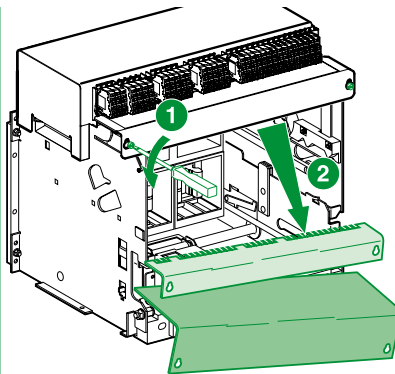
## Вспомогательные соединения

Только шасси

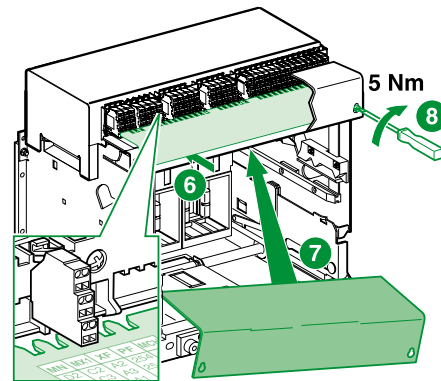
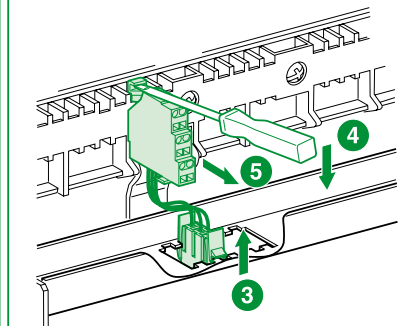


ET Trip System UC1	x 1		47850
UC2	x 1		
ET Trip System UC3	x 1		47849
SDE1	x 1		
MN	x 1		
MX1	x 1		
XF	x 1		
PF	x 1		
MCH	x 1		
OF1	x 1		
.....	.....		
OF14	x 1		

Монтаж

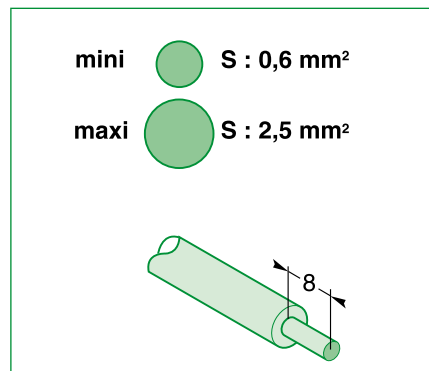


Демонтаж

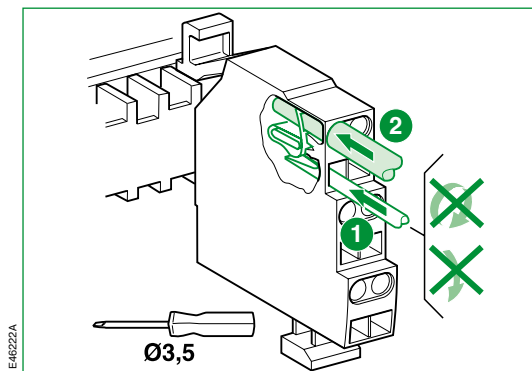


## Вспомогательные соединения

### Поперечное сечение провода



### Удаление изоляции



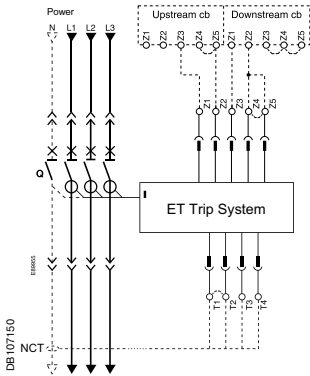
Приведена схема (стр. 25 и 26) с обесточенными цепями, аппарат отключен, вкочен и взведен;  
реле в начальном состоянии



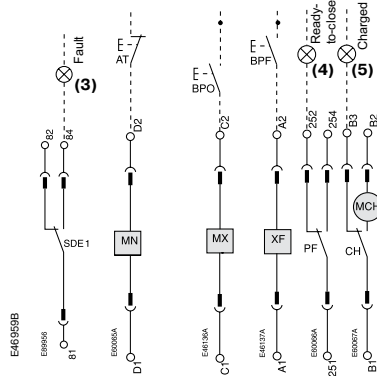
# Вспомогательные соединения

## Стационарный и выкатной выключатель

### Блок управления



### Дистанционное управление



- (1) Верхнее присоединение
- (2) Нижнее присоединение
- (3) Повреждение
- (4) Готов к включению
- (5) Пружина взведена

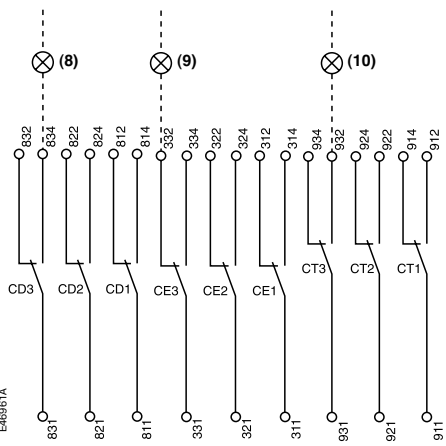
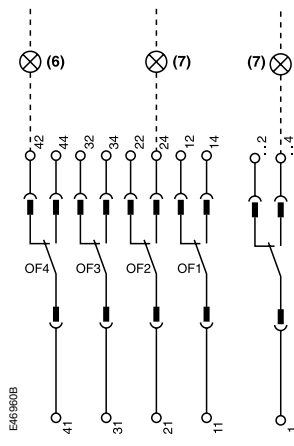
ET Trip System		
UC1	UC2	
o Z5		
o Z3	o Z4	o T3
o Z1	o Z2	o T1
		o T2

Remote operation					
SDE1	MN	MX	XF	PF	MCH
o 84		o C2	o A2	o 254	o B2
o 82		o C3	o A3	o 252	o B3
o 81	o D1	o C1	o A1	o 251	o B1

# Вспомогательные соединения

## Сигнальные контакты

## Контакты шасси



E46890B

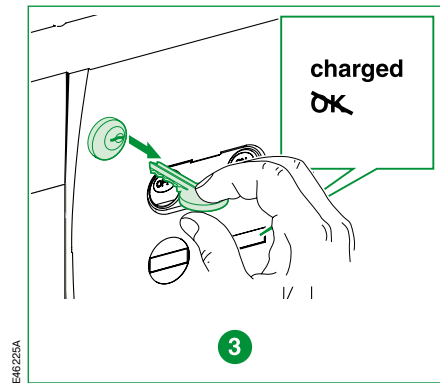
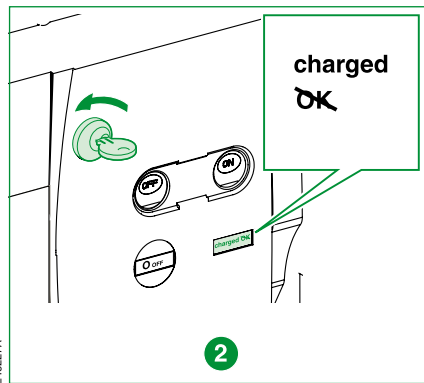
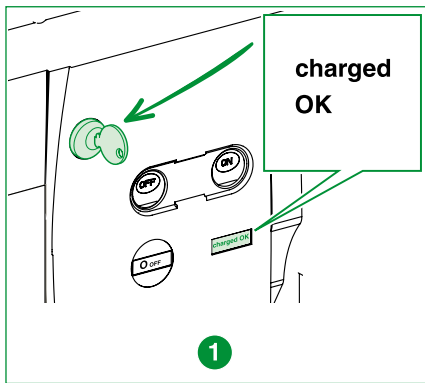
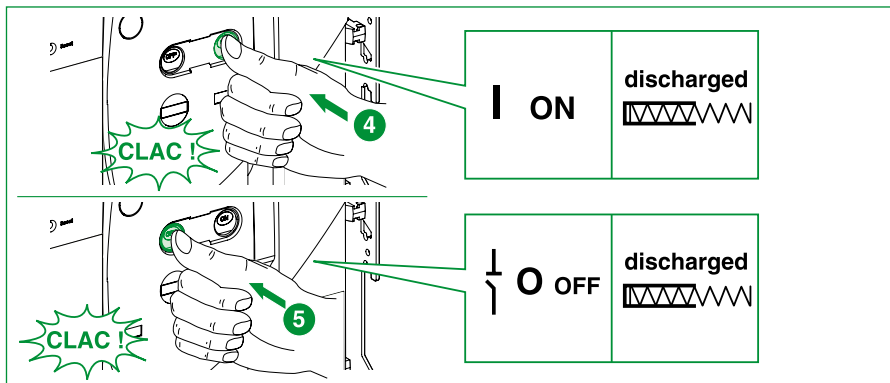
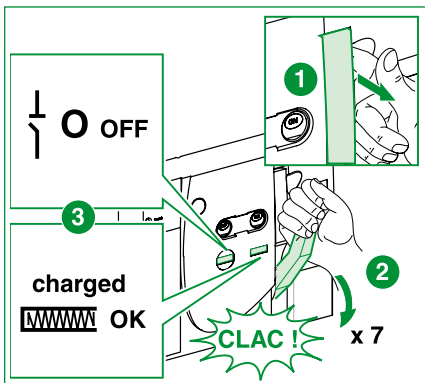
E46891A

- (6) Отключено
- (7) Включено
- (8) Выкачен
- (9) Вкачен
- (10) Испытание

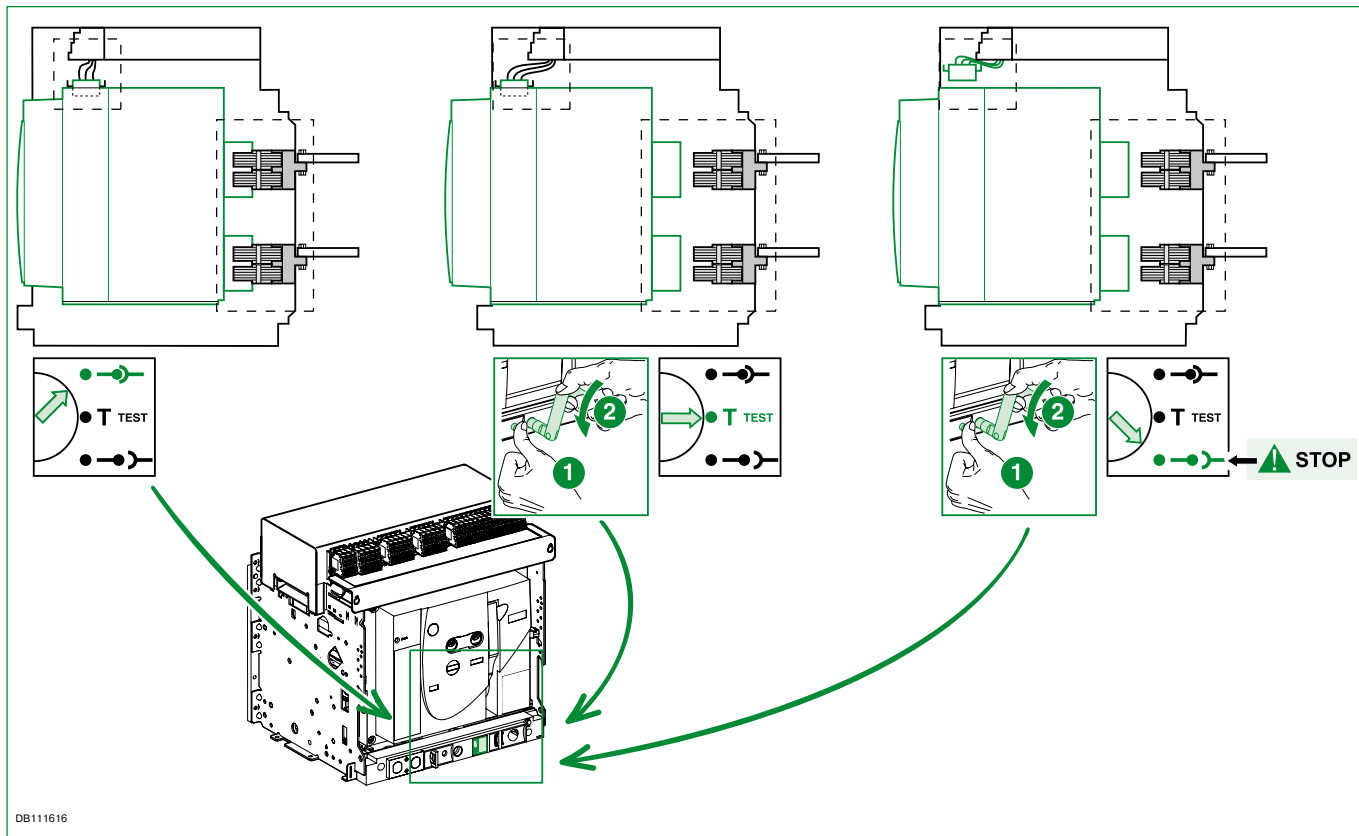
OF4	OF3	OF2	OF1	OF14	OF13	OF12	OF11
44	34	24	14	144	134	124	114
42	32	22	12	142	132	122	112
41	31	21	11	141	131	121	111

CD3	CD2	CD1	CE3	CE2	CE1	CT3	CT2	CT1
834	824	814	334	324	314	934	924	914
832	822	812	332	322	312	932	922	912
831	821	811	331	321	311	931	921	911

## Принцип работы



# Принцип работы



DB111616

# Примечания

---

## Примечания

---

## Примечания

---

---

## Schneider Electric в странах СНГ

• **Алматы**, Казахстан, 050009, пр-т Абая, 151/115, бизнес-центр «Алатау», этаж 12, тел.: (727) 397 04 00, факс: (727) 397 04 05 • **Астана**, Казахстан, 010000, ул. Сейфуллина, 31, офис 216, тел.: (7172) 58 05 01, факс: (7172) 58 05 02 • **Волгоград**, Россия, 400089, ул. Профсоюзная, 15, офис 12, тел.: (8442) 93 08 41 • **Воронеж**, Россия, 394026, пр-т Труда, 65, офис 227, тел.: (4732) 39 06 00, факс: (4732) 39 06 01 • **Днепропетровск**, Украина, 49000, ул. Глинки, 17, этаж 4, тел.: (056) 79 00 888, факс: (056) 79 00 999 • **Донецк**, Украина, 83003, ул. Горячкина, 26, тел.: (062) 206 50 44, факс: (062) 206 50 45 • **Екатеринбург**, Россия, 620014, ул. Радищева, 28, этаж 11, тел.: (343) 378 47 36, 378 47 37 • **Иркутск**, Россия, 664047, ул. 1-я Советская, 3 Б, офис 312, тел./факс: (3952) 29 00 07, 29 20 43 • **Казань**, Россия, 420107, ул. Спартаковская, 6, этаж 7, тел./факс: (843) 526 55 84 / 85 / 86 / 87 / 88 • **Калининград**, Россия, 236040, Гвардейский пр., 15, тел.: (4012) 53 59 53, факс: (4012) 57 60 79 • **Киев**, Украина, 03057, ул. Металлистов, 20, литера Т, тел.: (044) 538 14 70, факс: (044) 538 14 71 • **Краснодар**, Россия, 350063, ул. Кубанская набережная, 62 / ул. Комсомольская, 13 , офис 224, тел./факс: (861) 214 97 35, 214 97 36 • **Красноярск**, Россия, 660021, ул. Горького, 3 А, офис 302, тел.: (3912) 56 80 95, факс: (3912) 56 80 96 • **Львов**, Украина, 79015, ул. Героев УПА, 72, корп. 1, тел./факс: (032) 298 85 85 • **Минск**, Беларусь, 220006, ул. Белорусская, 15, офис 9, тел.: (37517) 327 60 34, 327 60 72 • **Москва**, Россия, 127018, ул. Двинцев, 12, корп. 1, бизнес-центр «Двинцев», тел.: (495) 777 99 90, факс: (495) 777 99 92 • **Мурманск**, Россия, 183038, ул. Воровского, 5/23, Конгресс-отель «Меридиан», офис 421, тел.: (8152) 28 86 90, факс: (8152) 28 87 30 • **Нижний Новгород**, Россия, 603000, пер. Холодный, 10 А, этаж 8, тел./факс: (831) 278 97 25 / 26 • **Николаев**, Украина, 54030, ул. Никольская, 25, бизнес-центр «Александровский», офис 5, тел.: (0512) 58 24 67, факс: (0512) 58 24 68 • **Новосибирск**, Россия, 630132, ул. Красноярская, 35, бизнес-центр «Гринвич», офис 1309, тел./факс: (383) 227 62 53, 227 62 54 • **Пермь**, Россия, 614010, Комсомольский пр-т, 98, офис 11, тел./факс: (342) 281 35 15, 281 34 13, 281 36 11 • **Ростов-на-Дону**, Россия, 344002, ул. Социалистическая, 74, офис 1402, тел.: (863) 261 83 22, факс: (863) 261 83 23 • **Самара**, Россия, 443045, ул. Авроры, 150, тел.: (846) 278 40 86, факс: (846) 278 40 87 • **Санкт-Петербург**, Россия, 196158, Пулковское шоссе, 40, корп. 4, литера А, бизнес-центр «Технополис», тел.: (812) 332 03 53, факс: (812) 332 03 52 • **Симферополь**, Украина, тел.: (050) 446 50 90, 383 41 75 • **Сочи**, Россия, 354008, ул. Виноградная, 20 А, офис 54, тел.: (8622) 96 06 01, факс: (8622) 96 06 02 • **Уфа**, Россия, 450098, пр-т Октября, 132/3 (бизнес-центр КПД), блок-секция 3, этаж 9, тел.: (347) 279 98 29, факс: (347) 279 98 30 • **Хабаровск**, Россия, 680000, ул. Муравьева-Амурского, 23, этаж 4, тел.: (4212) 30 64 70, факс: (4212) 30 46 66 • **Харьков**, Украина, 61070, ул. Ак. Проскуры, 1, бизнес-центр «Telesens», офис 204, тел.: (057) 719 07 49, факс: (057) 719 07 79

## Центр поддержки клиентов

Тел.: 8 (800) 200 64 46 (многоканальный)  
Тел.: (495) 777 99 88, факс: (495) 777 99 94  
ru.ccc@schneider-electric.com  
www.schneider-electric.com