

ПРЕОБРАЗОВАТЕЛЬ ЧАСТОТЫ 3G3JX

Совершенный инвертор компактного класса



» Качество и надежность, на которые можно положиться

» Встроенный коммуникационный интерфейс

» Экономичный и безвредный для экологии

Интеграция даже в простых задачах...

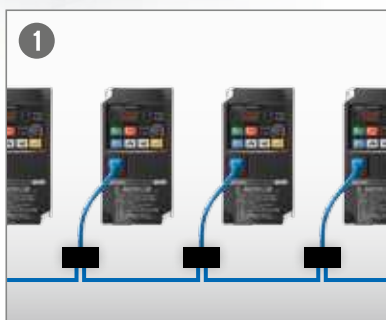
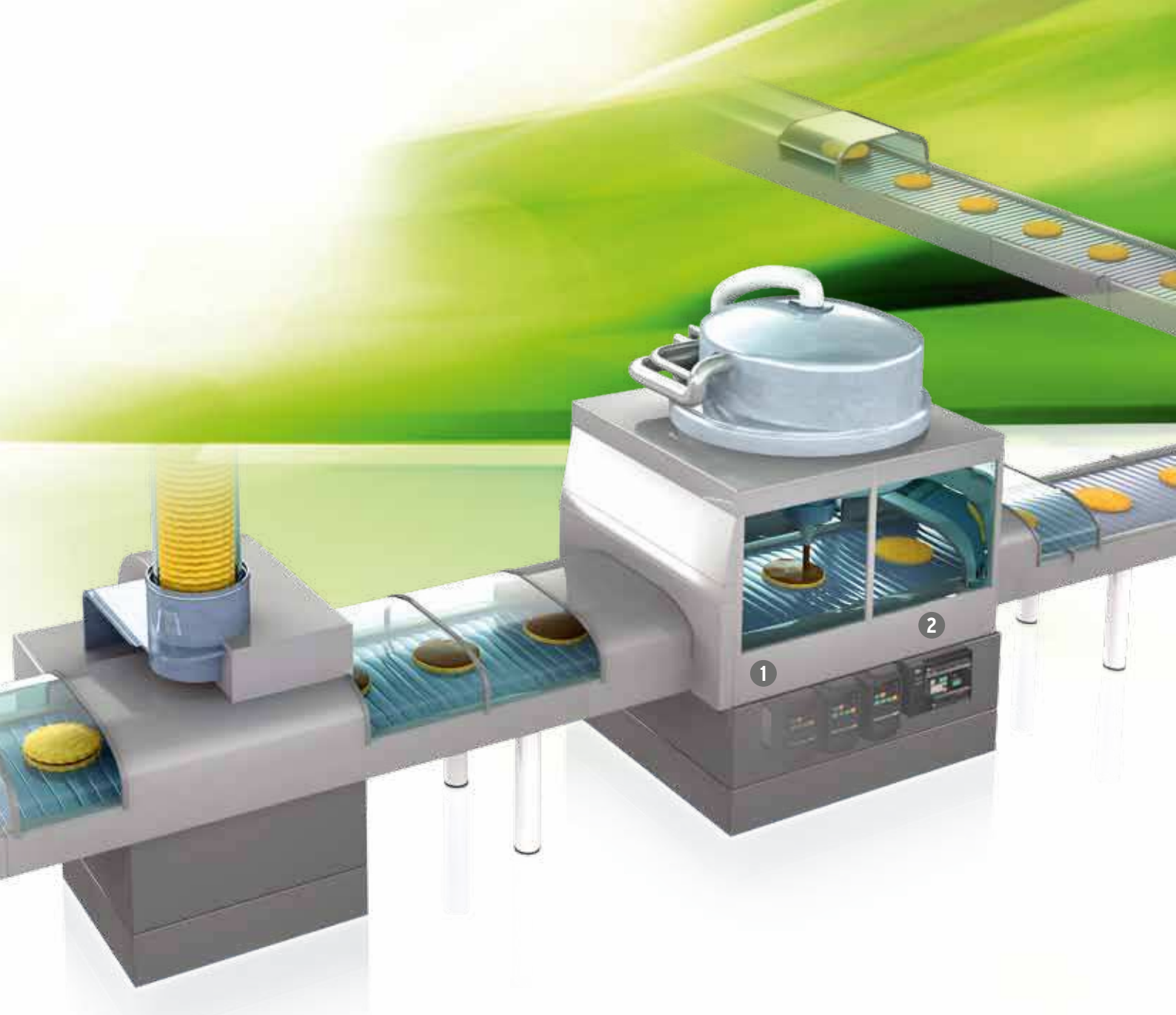
Компания Omron понимает Ваши потребности и поэтому в первую очередь заботится о качестве и надежности своей продукции. Мы продолжаем прислушиваться к пожеланиям наших заказчиков, и именно благодаря этому наша продукция выходит на рынок с обновленными техническими характеристиками и функциями, которые позволяют Вам экономить время и деньги.

Преобразователь 3G3JX со встроенными фильтром радиочастотных помех и интерфейсом связи, обеспечивает компактное, универсальное решение для широкого круга несложных задач, например, таких, как управление работой конвейера.

Основные характеристики:

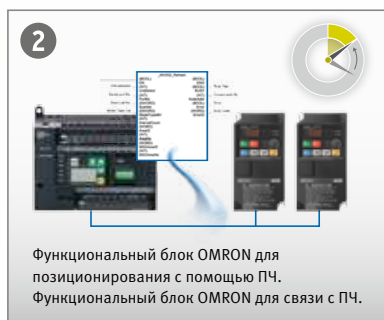
- Мощность до 7,5 кВт
- Встроенный интерфейс Modbus RS485
- Монтаж вплотную в один ряд
- Встроенный фильтр ЭМС
- Функция ПИД
- Защита от микроскачков напряжения
- Автоматическое энергосбережение
- Функция аварийного отключения
- Хранение настроек для двух двигателей
- Функция автоматического снижения несущей частоты
- Вход терморезистора
- Управление включением вентилятора охлаждения
- Соответствие директиве RoHS





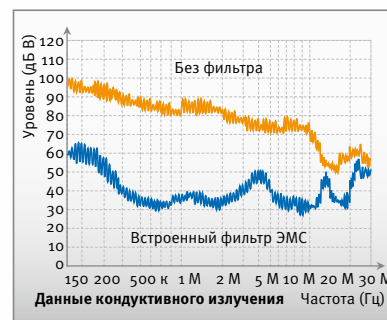
Простая интеграция в сеть

Доступ по протоколу Modbus RS485 осуществляется через встроенный в порт RJ45 в передней части инвертора, что упрощает подключение инверторов без установки дополнительных плат. А значит, позволяет сэкономить время и деньги.



Простая настройка каналов связи

Команды Modbus доступны для ПЛК начального уровня CP1, что позволяет объединить инверторы в сеть даже в простых применениях.

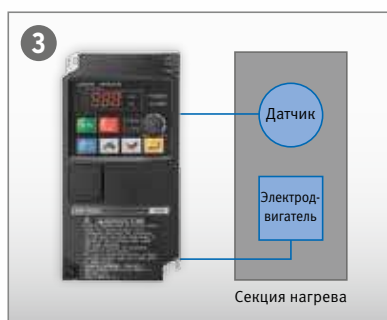


Экономия места и снижение затрат

Новый 3G3JX имеет встроенный фильтр ЭМС, который позволяет снизить затраты и сэкономить место по сравнению с традиционными устройствами, оборудованными внешним фильтром.

1 фаза : EN61800-3 кат. С1
3 фазы : EN61800-3 кат. С2

Все готово для Вашей сферы применения



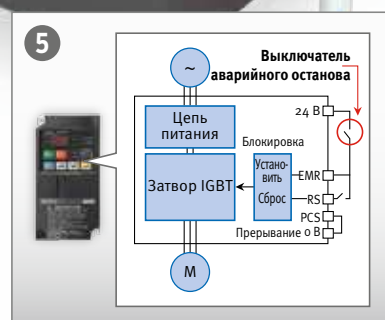
Встроенный ПИД-регулятор

В стандартный набор характеристик инвертора 3Б3JX входят такие функции, как ПИД-регулятор. Это удобное решение для таких областей применения, как управление насосами и вентиляторами там, где необходимо контролировать давление, расход и другие процессы.



Удобно и эффективно

Настройки параметров для двух разных электродвигателей можно хранить в памяти, что позволит осуществлять управление приводом двух разных двигателей с помощью одного инвертора. Два электродвигателя работают попеременно.



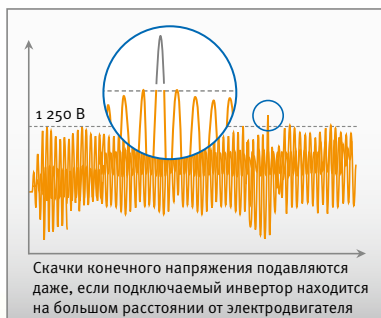
Надежная функция аварийного отключения

Подача питания на вывод IGBT отключается напрямую от внешнего входа, что гарантирует полное обесточивание электродвигателя. Такое аппаратное решение является более надежным по сравнению с использованием ЦПУ.



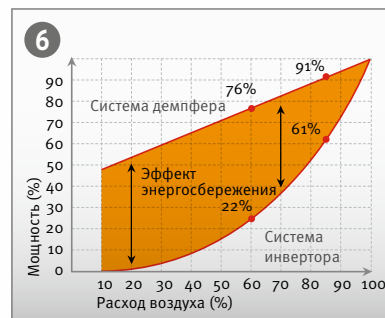
Бесшумная работа

Включение/выключение вентилятора в зависимости от температуры инвертора обеспечивает бесшумную рабочую атмосферу и увеличивает срок службы устройства.



Увеличение срока службы электродвигателя

Расширенные возможности ШИМ-управления используются, чтобы подавлять микроскачки напряжения, которые могут в некоторых случаях вызвать неполадки в работе 400 В электродвигателей. Таким образом обеспечивается защита электродвигателя и увеличивается срок его службы.



Автоматическое энергосбережение

Инвертор всегда выбирает оптимальные энергосберегающие настройки, что позволяет экономить в таких областях применения как вентиляторы и насосы. Инвертор может снизить потребление электроэнергии на 61% по сравнению с традиционными механическими системами.

4



Надежность и экологическая безопасность

Продукция компании Omron известна своей высокой надежностью. Кроме того, следуя политике экологической ответственности, компания Omron выпускает только безопасную для окружающей среды продукцию, не содержащую запрещенных веществ.



JX

Совершенный инвертор компактного класса

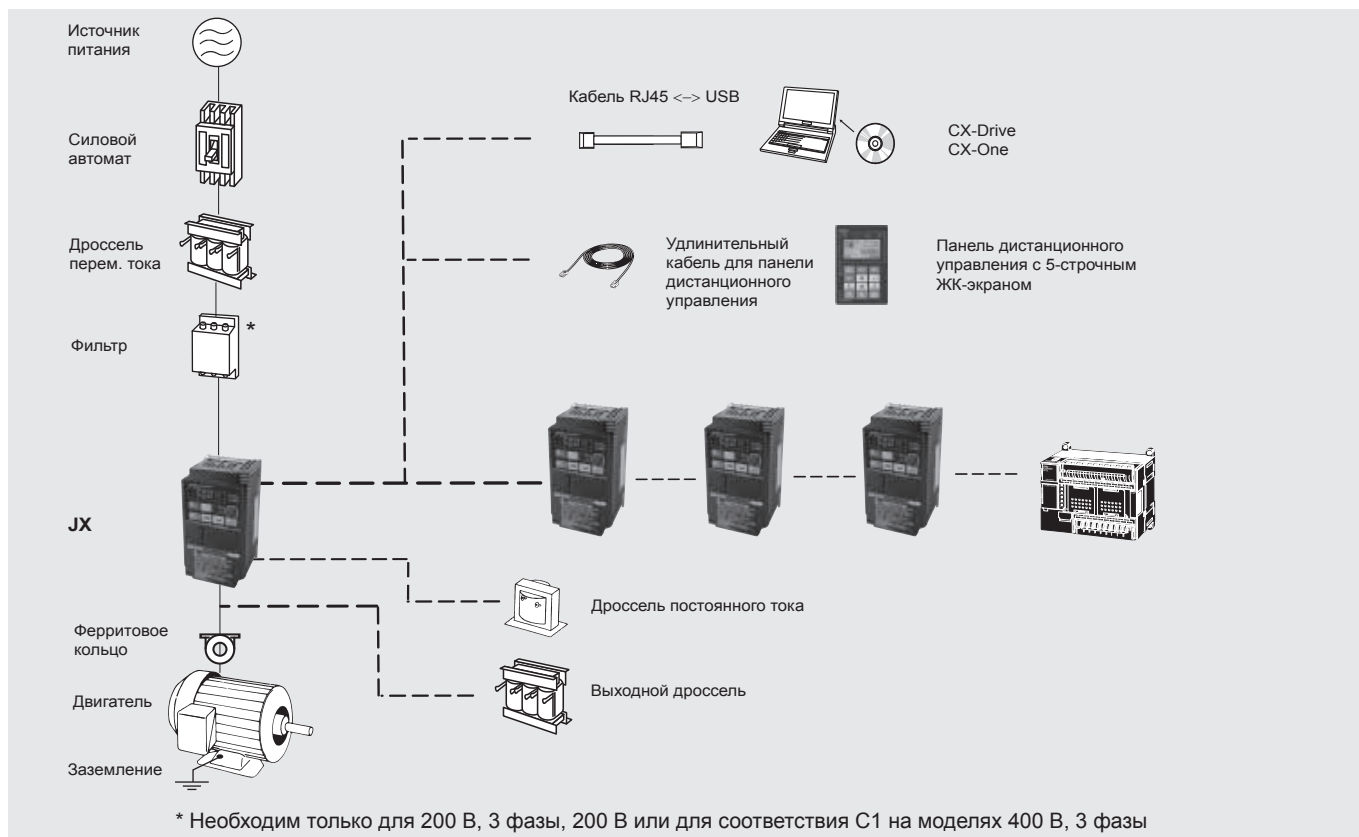
- Преобразователь частоты с вольт-частотным управлением.
- Монтаж в один ряд.
- Встроенный ЭМС-фильтр.
- Встроенный интерфейс RS-485 Modbus.
- Функция обнаружения перегрузки (150 % в течение 60 с).
- Встроенный ПИД-регулятор.
- Подавление микробросков напряжения.
- Автоматическое энергосбережение
- Аварийное выключение.
- Настройка параметров для второго двигателя.
- Автоматическое снижение несущей частоты.
- Вход для РТС-термистора.
- Управление охлаждающим вентилятором.
- Программа для конфигурирования на ПК: CX-Drive.
- CE, UL, cUL, RoHS, ГОСТ Р



Номинальные параметры

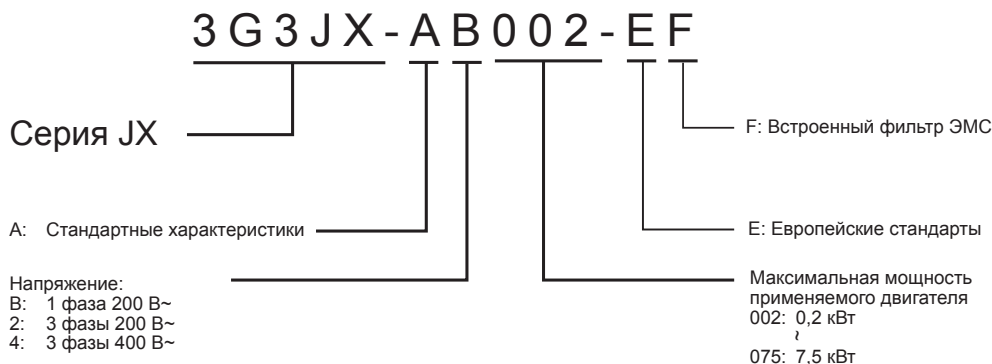
- Класс 200 В, однофазный, от 0,2 до 2,2 кВт
- Класс 200 В, 3 фазы, от 0,2 до 7,5 кВт
- Класс 400 В, трехфазный, от 0,4 до 7,5 кВт

Конфигурация системы



Спецификации

Обозначение модели



Класс 200 В

Однофазные: 3G3JX□		AB002	AB004	AB007	AB015	AB022	—	—	—						
Трехфазные: 3G3JX□		A2002	A2004	A2007	A2015	A2022	A2037	A2055	A2075						
Двигатель, кВт ^{*1}	Допустимая мощность двигателя	0,2	0,4	0,75	1,5	2,2	3,7	5,5	7,5						
	Мощность инвертора, кВА	200 В 0,4	240 В 0,5	0,9	1,3	1,6	2,4	2,9	3,4	4,1	5,5	6,6	8,3	9,9	11,0
Выходные характеристики	Номинальный выходной ток, А	1,4	2,6	4,0	7,1	10,0	15,9	24,0	32,0						
	Максимальное выходное напряжение	Пропорционально входному напряжению: 0–240 В													
	Максимальная выходная частота	400 Гц													
	Номинальное входное напряжение и частота	1 фаза 200–240 В 50/60 Гц 3 фазы 200–240 В 50/60 Гц													
Источник питания	Номинальный входной ток (А) 3 фазы 200 В	1,8	3,4	5,2	9,3	13,0	20,0	30,0	40,0						
	Номинальный входной ток (А) 1 фаза 200 В	3,1	5,8	9,0	16,0	22,5	—	—	—						
	Допустимое отклонение напряжения	–15 %...+10 %													
	Допустимое отклонение частоты	+5 %													
Встроенный фильтр		Фильтр ЭМС (С1, 1-фазный)													
Тормозной момент	При торможении за короткое время с емкостной обратной связью	Около 50 %			50 % для 3 фазы от 20 до 40 % для 1 фазы	Приблиз. от 20 % до 40 %		Около 20 %							
Способ охлаждения		Естеств. охлаждение			Принудительное воздушное охлаждение										

*1 На основе стандартного 3-фазного двигателя.

Класс 400 В

Трехфазные: 3G3JX□		A4004	A4007	A4015	A4022	A4040	A4055	A4075				
Двигатель, кВт ^{*1}	Допустимая мощность двигателя	0,4	0,75	1,5	2,2	4,0	5,5	7,5				
	Мощность инвертора, кВА	380 В 0,9	480 В 1,2	1,6	2,0	2,5	3,1	3,6	4,5	5,6	7,1	10,8
Выходные характеристики	Номинальный выходной ток, А	1,5	2,5	3,8	5,5	8,6	13,0	16,0				
	Максимальное выходное напряжение	Пропорционально входному напряжению: 0–480 В										
	Максимальная выходная частота	400 Гц										
	Номинальное входное напряжение и частота	3 фазы 380–480 В 50/60 Гц										
Источник питания	Номинальный входной ток (А)	2,0	3,3	5,0	7,0	11,0	16,5	20,0				
	Допустимое отклонение напряжения	–15 %...+10 %										
	Допустимое отклонение частоты	+5 %										
	Встроенный фильтр		Встроенный фильтр ЭМС (класс С2)									
Тормозной момент	При торможении за короткое время с емкостной обратной связью	Около 50 %		Приблиз. от 20 % до 40 %			Около 20 %					
Способ охлаждения		Естеств. охлаждение			Принудительное воздушное охлаждение							

*1 На основе стандартного 3-фазного двигателя.

Спецификации

Общие спецификации

Номер модели 3G3JX□		Спецификации
Функции управления	Методы управления	Формирование синусоидального тока методом ШИМ (V/f-регулирование)
	Диапазон выходной частоты	от 0,5 до 400 Гц
	Погрешность частоты	Цифровое задание частоты: $\pm 0,01$ % от макс. частоты
		Аналоговое задание частоты: $\pm 0,4$ % от макс. частоты ($25 \pm 10^\circ\text{C}$)
	Разрешение задания частоты	Цифровое задание частоты: 0,1 Гц
		Аналоговое задание частоты: 1/1000 от максимальной частоты
	Разрешение выходной частоты	0,1 Гц
Перегрузочная способность	150 % номинального выходного тока в течение 1 минуты	
Функции	Способ задания частоты	от 0 до 10 В= (10 кОм), от 4 до 20 мА (250 Ом), задание частоты потенциометром (по выбору), RS485 Modbus
	Вольт-частотные характеристики	Постоянный/пониженный момент
Функции	Входные сигналы	FW (команда «Ход вперед»), RV (команда «Ход назад»), CF1...CF4 (ступенчатое переключение скорости), JG (команда «Толчковый ход»), DB (внешн. управл. торможением), SET (выбор второго двигателя), 2CH (управление 2-ступенчатым разгоном/торможением), FRS (команда «Остановка самовыбегом»), EXT (внешнее отключение выхода), USP (управление запуском), SFT (блокировка программы), AT (выбор аналогового входа тока), RS (сброс), PTC (вход термистора), STA (3-пров. пуск), STP (3-пров. стоп), F/R (3-пров. вперед/назад), PID (выбор ПИД-регулятора), PIDC (сброс интеграла ПИД-регулятора), UP (увеличение частоты), DWN (уменьшение частоты), UDC (обнуление функции увеличения/уменьшения частоты), OPE (принуд. управление с панели), ADD (добавление частоты), F-TM (принудительное управление с клеммного блока), RDY (готовность к работе), SP-SET (специальная настройка), EMR (аварийное выключение)
	Выходные сигналы	RUN (сигнал «Ход»), FA1 (сигнал достижения частоты 1), FA2 (сигнал достижения частоты 2), OL (сигнал предупреждения о перегрузке), OD (сигнал чрезмерного отклонения ПИД-регулятора), AL (сигнал ошибки), DC (сигнал обнаружения отсоединения аналогового входа), FBV (выход состояния ОС ПИД-регулятора), NDc (ошибка сети), LOG (результат логической операции), Odc (дополнительный модуль связи отключен), LOC (сигнал малой нагрузки)
	Стандартные функции	Функция стабилизации выходного напряжения (AVR), выбор V/f-характеристики, ограничение частоты сверху/снизу, 16 ступеней скорости, регулировка пусковой частоты, режим толчкового хода, регулировка несущей частоты, ПИД-регулирование, пропуск частоты, регулировка масшт. коэфф./смещения для аналогового входа, S-образный профиль разгона/торможения, регулировка уровня/характеристики электронной тепловой защиты, функция возобновления работы, упрощенный «подъем» момента, контроль аварийных отключений, функция блокировки программы, преобразование единиц частоты для индикации, функция управления запуском (USP), управление вторым двигателем, увеличение/уменьшение скорости вращения двигателя, функция предотвращения превышения тока
	Аналоговые входы	2 аналоговых входа: 0...10 В (20 кОм), 4...20 мА (250 Ом)
	Время разгона/торможения	0,01...3000,0 с (выбор линейного или нелинейного профиля), доступна вторая пара значений времени разгона/торможения
	Индикаторы	Светодиодные индикаторы: «Run» (Ход), «Program» (Программирование), «Alarm» (Ошибка), «Power» (Питание), «Hz» (Гц), «Amps» (Амперы), «Volume» (Потенциометр)
		Цифровая панель управления Служит для мониторинга задания частоты, выходной частоты, выходного тока
Функции защиты	Защита двигателя от перегрузки	Электронное тепловое реле перегрева и термистор платиновой термопары (PTC)
	Кратковременное превышение тока	180 % номинального тока
	Перегрузка	150 % в течение 1 мин
	Превышение напряжения	790 В для типа 400 В и 395 для типа 200 В
	Кратковременное прерывание питания	Можно выбрать один из режимов возобновления работы: сигнализация ошибки, запуск с 0 Гц, частота в момент прерывания, максимальная частота
	Перегрев ребра охлаждения	Мониторинг температуры и обнаружение ошибок
	Уровень предотвращения опрокидывания ротора	Выбор уровня возможен только при постоянной скорости или ускорении и постоянной скорости
	Замыкание на землю	Обнаружение при включенном питании
Окружающие условия	Индикатор заряда	Включен, когда на схему управления подано питание
	Степень защиты	IP20
	Влажность окружающей среды	Относительная влажность не более 90 % (без конденсации)
	Температура хранения	от -20°C до $+65^\circ\text{C}$ (кратковременная температура при транспортировке)
	Температура окружающей среды	от -10°C до 50°C (и несущую частоту, и выходной ток при температуре выше 40°C необходимо понизить)
	Монтаж	В помещении (без агрессивных газов, пыли и т. п.)
	Высота над уровнем моря	Макс. 1000 м
Вибрация	5,9 м/с ² (0,6 G), от 10 до 55 Гц (соответствует тестовому методу, заданному в JIS C0040 (1999).)	

Размеры

Исполнение IP 20, от 0,2 до 7,5 кВт

Рисунок 1

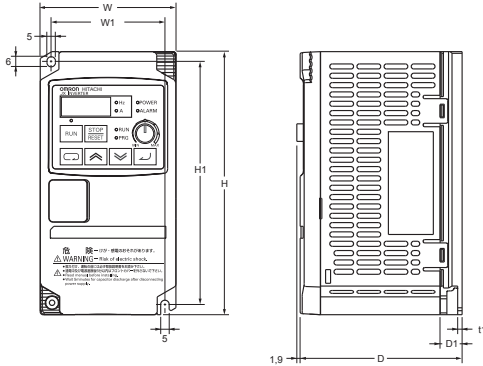
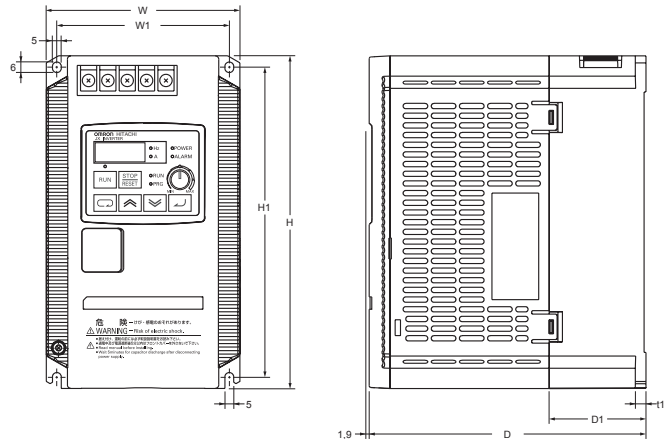


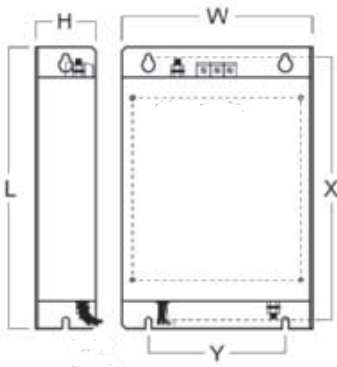
Рисунок 2



Класс напряжения	Макс. допустимая мощность двигателя, кВт	Модель инвертора 3G3JX	Рисунок	Размеры (мм)							
				W1	H1	W	H	D	t1	D1	Масса
1 фаза 200 В	0,2	AB002	1	67	143	80	155	95,5	2,6	13	0,8
	0,4	AB004	1					109,5		27	0,9
	0,75	AB007	2	98	176	110	189	130,5	28	1,5	
	1,5	AB015	2					157,5	6	55	2,3
2,2	AB022	2							2,4		
Трехфазные, 200 В	0,2	A2002	1	67	143	80	155	95,5	2,6	13	0,8
	0,4	A2004	1					109,5		27	0,9
	0,75	A2007	1	98	176	110	189	132,5	50	1,1	
	1,5	A2015	2					157,5	6	55	2,2
	2,2	A2022	2							2,4	
	3,7	A2037	2								
5,5	A2055	2	164	235	180	250	167,5	1,6	77,5	4,2	
7,5	A2075	2									
3 фазы 400 В	0,4	A4004	2	98	176	110	189	130,5	2,6	28	1,5
	0,75	A4007	2					157,5		6	55
	1,5	A4015	2	98	176	110	189	157,5	6	55	2,4
	2,2	A4022	2								
	4,0	A4040	2								
	5,5	A4055	2	164	235	180	250	167,5	1,6	77,5	4,2
7,5	A4075	2									

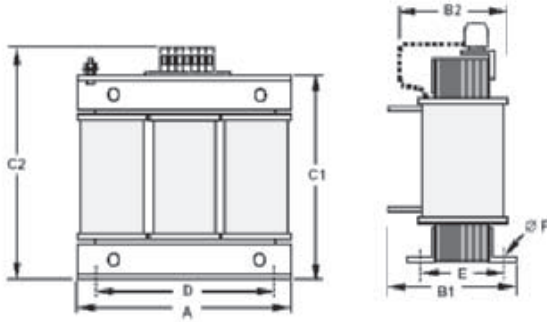
Фильтры для установки на инвертор (Rasmi)

Фильтр необходим только для 200 В, 1 фаза или для соответствия классу ЭМС С1 на моделях 400 В, 3 фазы



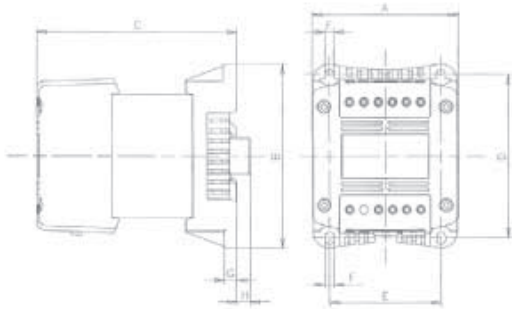
	Модель Rasmi	Размеры						Масса кг
		W	H	L	X	Y	M	
1 x 200 В	AX-FIJ1006-RE	81	40	193	183	57	M4	0,5
	AX-FIJ1010-RE	112	47	226	216	88	M4	0,6
	AX-FIJ1026-RE	112	47	226	216	88	M4	0,8
3 x 200 В	AX-FIJ2006-RE	81	50	193	183	57	M4	1,0
	AX-FIJ2020-RE	112	50	226	216	88	M4	1,3
3 x 400 В	AX-FIJ2040-RE	182	55	289	279	150	M5	2,3
	AX-FIJ3005-RE	112	45	226	216	88	M4	0,9
	AX-FIJ3011-RE	112	45	226	216	88	M4	1,1
	AX-FIJ3020-RE	182	45	289	279	150	M4	1,7

Входной дроссель перем. тока



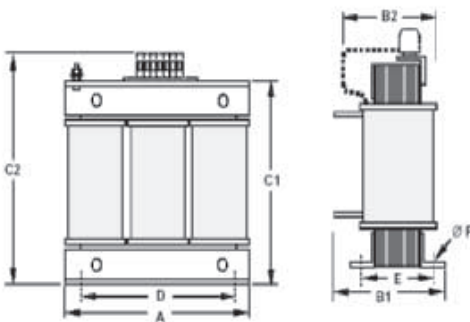
Напряжение	Модель	Размеры						Масса кг
		A	B2	C2	D	E	F	
200 В	AX-RAI02800080-DE	120	70	120	80	52	5,5	1,78
	AX-RAI00880175-DE	120	80	120	80	62	5,5	2,35
	AX-RAI00350335-DE	180	85	190	140	55	6	5,5
400 В	AX-RAI07700042-DE	120	70	120	80	52	5,5	1,78
	AX-RAI03500090-DE	120	80	120	80	62	5,5	2,35
	AX-RAI01300170-DE	120	80	120	80	62	5,5	2,50

Дроссель постоянного тока



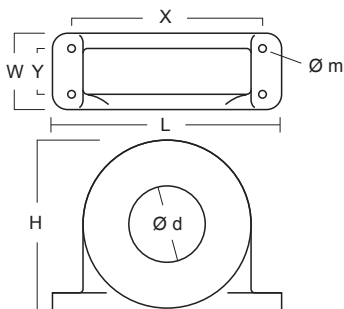
Напряжение	Модель	Размеры								Масса кг
		A	B	C	D	E	F	G	H	
200 В	AX-RC21400016-DE			96						1,22
	AX-RC10700032-DE									
	AX-RC06750061-DE	84	113	105	101	66	5	7,5	2	1,60
	AX-RC03510093-DE			116						1,95
	AX-RC02510138-DE									
	AX-RC01600223-DE	108	135	124	120	82	6,5		9,5	3,20
	AX-RC01110309-DE	120	152	136	135	94	7	9,5	-	5,20
AX-RC00840437-DE			146						6,00	
400 В	AX-RC43000020-DE			96						1,22
	AX-RC27000030-DE									
	AX-RC14000047-DE	84	113	105	101	66	5	7,5	2	1,60
	AX-RC10100069-DE			116						1,95
	AX-RC06400116-DE	108	135	133	120	82	6,5		9,5	3,70
	AX-RC04410167-DE	120	152	136	135	94	7	9,5	-	5,20
AX-RC03350219-DE			146						6,00	

Выходной дроссель перем. тока



Напряжение	Модель	Размеры						Масса кг
		A	B2	C2	D	E	F	
200 В	AX-RAO11500026-DE	120	70	120	80	52	5,5	1,78
	AX-RAO07600042-DE	120	70	120	80	52	5,5	1,78
	AX-RAO04100075-DE	120	80	120	80	62	5,5	2,35
	AX-RAO03000105-DE	120	80	120	80	62	5,5	2,35
	AX-RAO01830180-DE	180	85	190	140	55	6	5,5
	AX-RAO01150220-DE	180	85	190	140	55	6	5,5
	AX-RAO00950320-DE	180	85	205	140	55	6	6,5
400 В	AX-RAO16300038-DE	120	70	120	80	52	5,5	1,78
	AX-RAO11800053-DE	120	80	120	80	52	5,5	2,35
	AX-RAO07300080-DE	120	80	120	80	62	5,5	2,35
	AX-RAO04600110-DE	180	85	190	140	55	6	5,5
	AX-RAO03600160-DE	180	85	205	140	55	6	6,5

Ферритовое кольцо

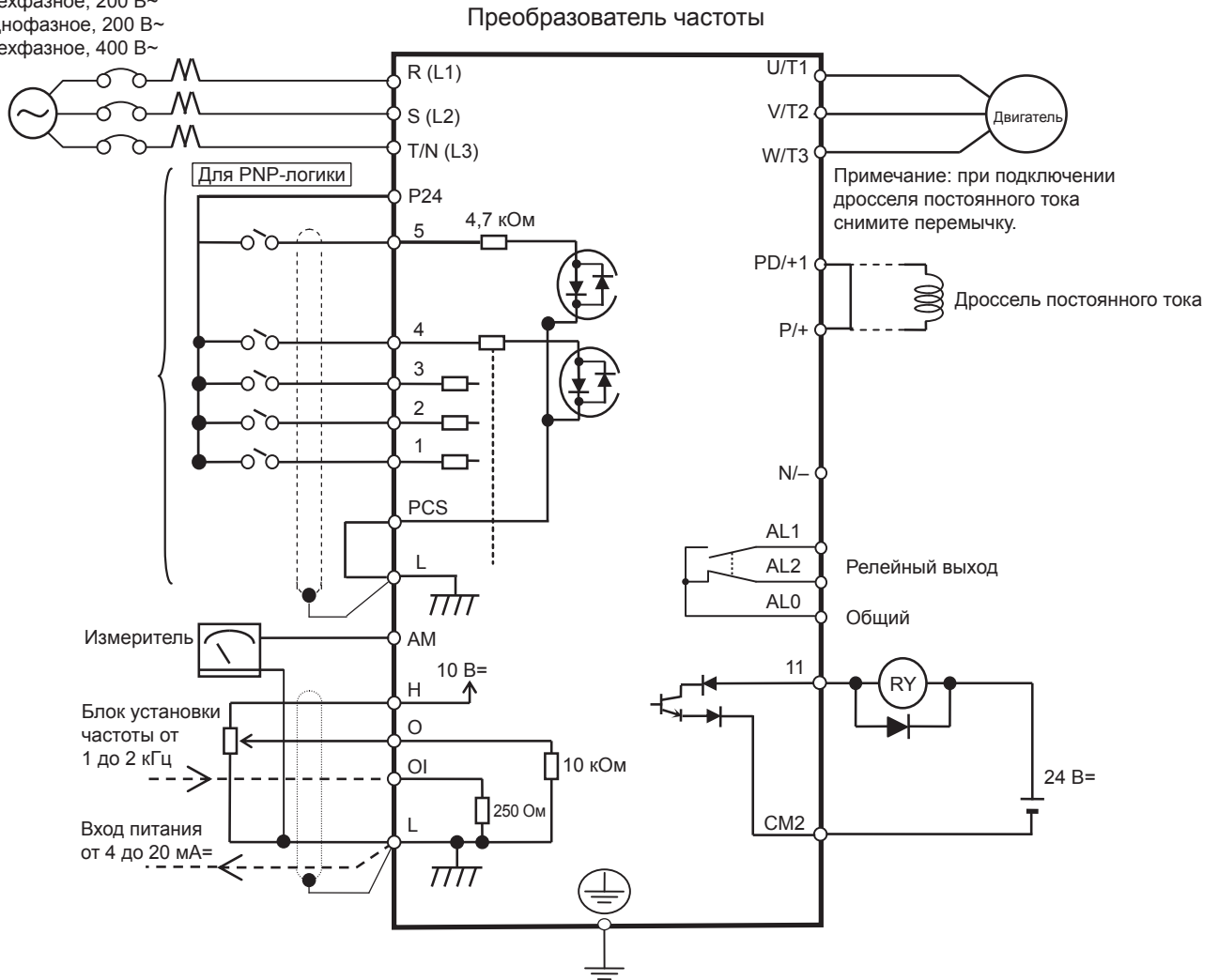


Модель	D диаметр	Двигатель кВт	Размеры					Масса кг	
			L	W	H	X	Y		m
AX-FER2102-RE	21	<2,2	85	22	46	70	-	5	0,1
AX-FER2515-RE	25	<15	105	25	62	90	-	5	0,2

Монтаж

Стандартная схема подключения

Трехфазное, 200 В~
 Однофазное, 200 В~
 Трехфазное, 400 В~



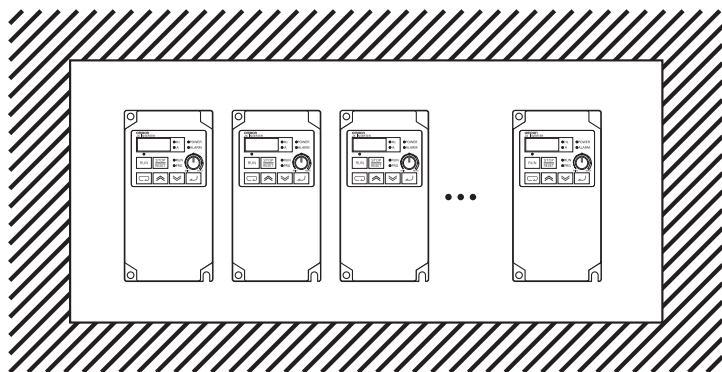
Описание клемм

Клемма	Наименование	Назначение (уровень сигнала)
R/L1, S/L2, T/N/L3	Ввод сетевого напряжения	Служит для подачи электропитания на преобразователь частоты. У однофазных преобразователей частоты на 200 В для ввода напряжения питания предназначены только клеммы R/L1 и N (T/L3) (S/L2 в данных моделях не используется).
U/T1, V/T2, W/T3	Выход инвертора	Служит для подключения двигателя.
PD/+1, P/+	Клемма внешнего дросселя постоянного тока	Обычно замкнуты перемычкой. При подключении дросселя постоянного тока снимите перемычку между клеммами +1 и +2.
P/+, N/-	Клемма регенеративного тормозного блока	Подключение дополнительных регенеративных тормозных блоков (если требуется тормозной момент)
⊕	Заземление	Для заземления (заземление должно соответствовать общепринятым правилам).

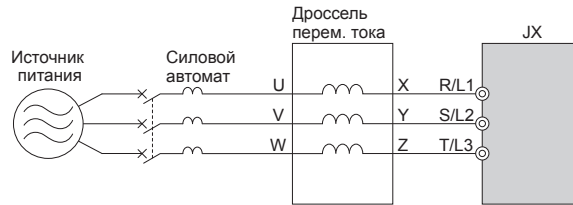
Цепь управления

Модель	Номер	Название сигнала	Функция	Уровень сигнала
Цифровые входы	PCS	Источник питания входов	Вход внешнего источника питания входных цепей (отрицательная логика) Выход внутреннего источника питания входных цепей (положительная логика)	24 В= ±10 %
	P24	Внутренний 24 В=	Внутренний источник питания 24 В=	24 В= ±10 %, 100 мА
	1	Многофункциональный вход 1	Заводская настройка: Вперед/Стоп	
	2	Многофункциональный вход 2	Заводская настройка: Назад/Стоп	
	3	Многофункциональный вход 3	Заводская настройка: Сброс ошибки	
	4	Многофункциональный вход 4	Заводская настройка: Сбой экстренной остановки	
	5	Многофункциональный вход 5	Заводская настройка: Команда ступенчатого переключения скорости 1	
L	Общий вывода многофункциональных входов	—	—	
Аналоговый вход сигнал	H	Питание аналогового входа задания частоты	10 В= 10 мА макс.	
	O	Сигнал напряжения задания частоты	От 0 до 10 В= (10 кОм)	
	OI	Сигнала тока задания частоты	От 4 до 20 мА (250 Ом)	
	L	Общий вывод входов задания частоты	—	
Дискретный выход сигналов ввода-вывода	AL2	Выход, НЗ	Заводские уставки релейного выхода: Нормальный режим (нет ошибок): AL2-AL0 замкнуты. Нештатный режим (ошибка) или при выключенном питании: AL1-AL0 разомкнуты.	250 В~ 2,5 А 30 В= 3 А
	AL1	НР выход		250 В~ 1 А 30 В~ 1 А
	AL0	Общий вывод релейных выходов		
	11	Многофункциональный выход	Заводская уставка: сигнал достижения частоты (постоянная скорость вращения)	27 В= 50 мА макс.
	CM2	Общий выхода	—	
Мониторинг Сигнал	AM	Аналоговый сигнал контроля частоты/выходного тока	Заводская уставка: Аналоговый монитор частоты	0...10 В=, 1 мА

Монтаж в один ряд

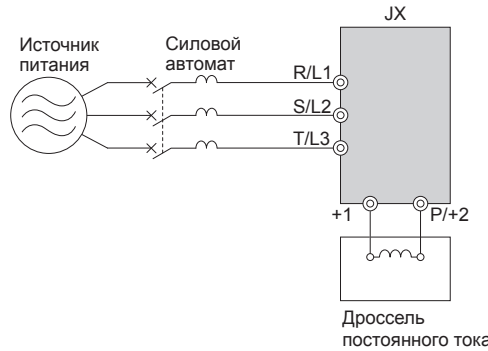


Входной дроссель перемен. тока



3 фазы класс 200 В				Класс 400 В			
Макс. допустимая мощность двигателя, кВт	Модель	значение тока А	Индуктивность мГн	Макс. допустимая мощность двигателя, кВт	Модель	значение тока А	Индуктивность мГн
0,1 ... 1,5	AX-RAI02800080-DE	8,0	2,8	от 0,4 до 1,5	AX-RAI07700042-DE	4,2	7,7
от 2,2 до 3,7	AX-RAI00880175-DE	17,5	0,88	2,2 ... 4,0	AX-RAI03500090-DE	9,0	3,5
от 5,5 до 7,5	AX-RAI00350335-DE	33,5	0,35	от 5,5 до 7,5	AX-RAI01300170-DE	17,0	1,3

Дроссель постоянного тока

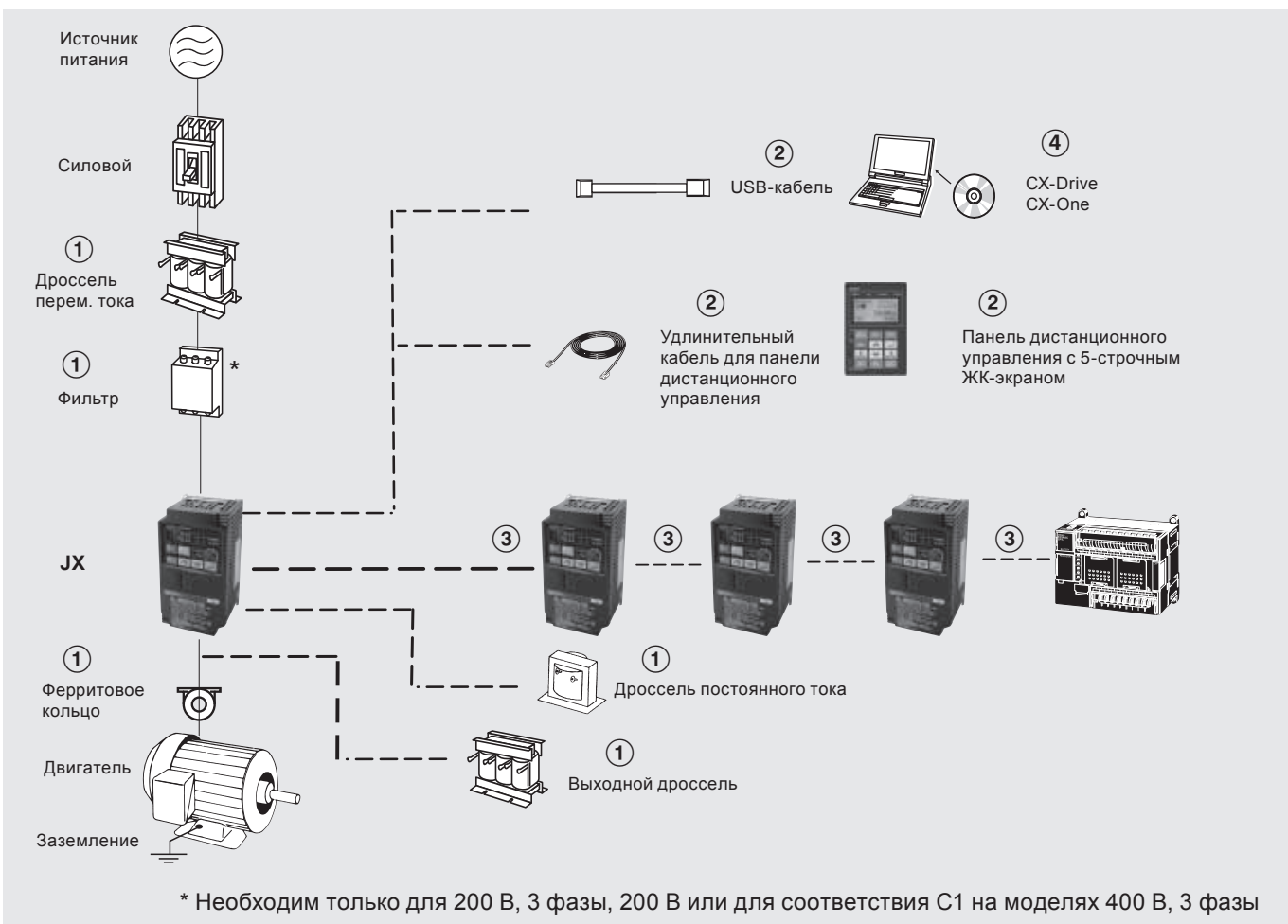


Класс 200 В				Класс 400 В			
Макс. допустимая мощность двигателя, кВт	Модель	Значение тока А	Индуктивность мГн	Макс. допустимая мощность двигателя, кВт	Модель	Значение тока А	Индуктивность мГн
0,2	AX-RC21400016-DE	1,6	21,4				
0,4	AX-RC10700032-DE	3,2	10,7	0,4	AX-RC43000020-DE	2,0	43,0
0,7	AX-RC06750061-DE	6,1	6,75	0,7	AX-RC27000030-DE	3,0	27,0
1,5	AX-RC03510093-DE	9,3	3,51	1,5	AX-RC14000047-DE	4,7	14,0
2,2	AX-RC02510138-DE	13,8	2,51	2,2	AX-RC10100069-DE	6,9	10,1
3,7	AX-RC01600223-DE	22,3	1,60	4,0	AX-RC06400116-DE	11,6	6,40
5,5	AX-RC01110309-DE	30,9	1,11	5,5	AX-RC04410167-DE	16,7	4,41
7,5	AX-RC00840437-DE	43,7	0,84	7,5	AX-RC03350219-DE	21,9	3,35

Выходной дроссель переменного тока

Класс 200 В				Класс 400 В			
Макс. допустимая мощность двигателя, кВт	Модель	Значение тока А	Индуктивность мГн	Макс. допустимая мощность двигателя, кВт	Модель	Значение тока А	Индуктивность мГн
0,1 ... 0,4	AX-RAO11500026-DE	2,6	11,50	от 0,4 до 1,5	AX-RAO16300038-DE	3,8	16,30
0,75	AX-RAO07600042-DE	4,2	7,60	2,2	AX-RAO11800053-DE	5,3	11,80
1,5	AX-RAO04100075-DE	7,5	4,10	4,0	AX-RAO07300080-DE	8,0	7,30
2,2	AX-RAO03000105-DE	10,5	3,00	5,5	AX-RAO04600110-DE	11,0	4,60
3,7	AX-RAO01830160-DE	16,0	1,83	7,5	AX-RAO03600160-DE	16,0	3,60
5,5	AX-RAO01150220-DE	22,0	1,15				
7,5	AX-RAO00950320-DE	32,0	0,95				

Информация для заказа



3G3JX

Класс напряжения	Характеристики		Модель
	Макс. допустимая мощность двигателя, кВт	Номинальный выходной ток (А)	Стандартная
1-фазные, 200 В	0,2	1,4	3G3JX-AB002-EF
	0,4	2,6	3G3JX-AB004-EF
	0,75	4	3G3JX-AB007-EF
	1,5	7,1	3G3JX-AB015-EF
	2,2	10	3G3JX-AB022-EF
3-фазные, 200 В	0,2	1,4	3G3JX-A2002-E
	0,4	2,6	3G3JX-A2004-E
	0,75	4	3G3JX-A2007-E
	1,5	7,1	3G3JX-A2015-E
	2,2	10	3G3JX-A2022-E
	3,7	15,9	3G3JX-A2037-E
	5,5	24	3G3JX-A2055-E
3 фазы 400 В	0,4	1,5	3G3JX-A4004-EF
	0,75	2,5	3G3JX-A4007-EF
	1,5	3,8	3G3JX-A4015-EF
	2,2	5,5	3G3JX-A4022-EF
	4,0	8,6	3G3JX-A4040-EF
	5,5	13	3G3JXA4055-EF
	7,5	16	3G3JXA4075-EF

① Сетевые фильтры

Преобразователь частоты		Сетевой фильтр Rasmi		
Напряжение	Модель 3G3JX-□	Пример	Номинальный ток, А	Масса, кг
1 фаза 200 В~	AB002/AB004	AX-FIJ1006-RE	6	0,5
	AB007	AX-FIJ1010-RE	10	0,6
	AB015/AB022	AX-FIJ1026-RE	26	0,8
3 фазы 200 В~	A2002/A2004/A2007	AX-FIJ2006-RE	6	1,0
	A2015/A2022/A2037	AX-FIJ2020-RE	20	1,3
	A2055/A2075	AX-FIJ2040-RE	40	2,3
3 фазы 400 В~	A4004/A4007/A4015	AX-FIJ3005-RE	5	0,9
	A4022/A4040	AX-FIJ3011-RE	11	1,1
	A4055/A4075	AX-FIJ3020-RE	20	1,7

① Входные дроссели перем. тока

Преобразователь частоты		Дроссель перем. тока
Напряжение	Модель 3G3JX-□	Пример
3 фазы 200 В~	A2002/A2004/A2007	AX-RAI02800080-DE
	A2015/A2022/A2037	AX-RAI00880175-DE
	A2055/A2075	AX-RAI00350335-DE
1 фаза 200 В~	AB002/AB004	На стадии разработки
	AB007	
	AB015/AB022	
3 фазы 400 В~	A4004/A4007/A4015	AX-RAI07700042-DE
	A4022/A4040	AX-RAI03500090-DE
	A4055/A4075	AX-RAI01300170-DE

① Дроссели постоянного тока

1 фаза 200 В~		3 фазы 230 В~		3 фазы 400 В~	
Преобразователь частоты	Дроссель постоянного тока	Инвертор	Дроссель постоянного тока	Преобразователь частоты	Дроссель постоянного тока
3G3JX-AB002	AX-RC10700032-DE	3G3JX-A2002	AX-RC21400016-DE	-	-
3G3JX-AB004	AX-RC06750061-DE	3G3JX-A2004	AX-RC10700032-DE	3G3JX-A4004	AX-RC43000020-DE
3G3JX-AB007	AX-RC03510093-DE	3G3JX-A2007	AX-RC06750061-DE	3G3JX-A4007	AX-RC27000030-DE
3G3JX-AB015	AX-RC02510138-DE	3G3JX-A2015	AX-RC03510093-DE	3G3JX-A4015	AX-RC14000047-DE
3G3JX-AB022	AX-RC01600223-DE	3G3JX-A2022	AX-RC02510138-DE	3G3JX-A4022	AX-RC10100069-DE
-	-	3G3JX-A2037	AX-RC01600223-DE	3G3JX-A4040	AX-RC06400116-DE
-	-	3G3JX-A2055	AX-RC01110309-DE	3G3JX-A4055	AX-RC04410167-DE
-	-	3G3JX-A2075	AX-RC00840437-DE	3G3JX-A4075	AX-RC03350219-DE

① Дроссели

Модель	Диаметр	Описание
AX-FER2102-RE	21	Для двигателей мощностью не более 2,2 кВт
AX-FER2515-RE	25	Для двигателей мощностью не более 7,5 кВт

① Выходные дроссели перем. тока

Преобразователь частоты		Дроссель перем. тока
Напряжение	Модель 3G3JX-□	Модель
200 В~	A2001/A2002/A2004 AB001/AB002/AB004	AX-RAO11500026-DE
	A2007/AB007	AX-RAO07600042-DE
	A2015/AB015	AX-RAO04100075-DE
	A2022/AB022	AX-RAO03000105-DE
	A2037	AX-RAO01830160-DE
	A2055	AX-RAO01150220-DE
	A2075	AX-RAO00950320-DE
400 В~	A4004/A4007/A4015	AX-RAO16300038-DE
	A4022	AX-RAO11800053-DE
	A4040	AX-RAO07300080-DE
	A4055	AX-RAO04600110-DE
	A4075	AX-RAO03600160-DE

② Дополнительные принадлежности

Тип	Модель	Описание	Функции
Цифровой пульт управления	AX-OP05-E	Панель дистанционного управления с ЖК-экраном	Панель дистанционного управления с 5-строчным ЖК-экраном, с функцией копирования, макс. длина кабеля 3 м ¹
	3G3AX-CAJOP300-EE	Кабель для панели дистанционного управления	Кабель для подключения панели дистанционного управления, 3 метра
	3G3AX-OP01	Панель дистанционного управления со светодиодной индикацией	Панель дистанционного управления со светодиодной индикацией, макс. длина кабеля 3 м
	4X-KITMINI	Монтажный комплект для светодиодной панели управления	Монтажный комплект для светодиодной панели управления
Дополнительные принадлежности	3G3AX-PCACN2 USB-CONVERTERCABLE	USB-конвертор/ USB-кабель	Соединительный кабель RJ45 — USB
	3G3AX-CTB020-EE	Кабель T-разветвителя RJ45	Кабель T-разветвителя RS-422
	3G3AX-CTR150-EE	Резистор оконечной нагрузки RJ45	Резистор оконечной нагрузки RS-422

¹ Обратите внимание, для моделей инверторов 3G3JX пульт отображает только 2 строки текста.

④ Программное обеспечение для ПК

Тип	Модель	Описание	Монтаж
Программное обеспечение	CX-Drive	Программное обеспечение для ПК	Программа для конфигурирования и контроля преобразователей частоты и сервоприводов OMRON
	CX-One	Программное обеспечение для ПК	Единый пакет программного обеспечения для конфигурирования OMRON, CX-drive входит в состав
	€Saver	Программное обеспечение для ПК	Программное средство расчета энергосбережения

ВСЕ РАЗМЕРЫ УКАЗАНЫ В МИЛЛИМЕТРАХ.
Чтобы перевести миллиметры в дюймы, умножьте на 0,03937. Чтобы перевести граммы в унции, умножьте на 0,03527.

OMRON EUROPE BV Wegalaan 67-69, NL-2132 JD, Hoofddorp, Нидерланды. Тел.: +31 (0) 23 568 13 00 Факс.: +31 (0) 23 568 13 88 www.industrial.omron.eu

РОССИЯ

ООО "ОМРОН Электроникс"

улица Правды, дом 26
Москва, Россия
Тел.: +7 495 648 94 50
Факс: +7 495 648 94 51
www.industrial.omron.ru

Австрия

Тел.: +43 (0) 2236 377 800
www.industrial.omron.at

Бельгия

Тел.: +32 (0) 2 466 24 80
www.industrial.omron.be

Великобритания

Тел.: +44 (0) 870 752 0861
www.industrial.omron.co.uk

Венгрия

Тел.: +36 1 399 30 50
www.industrial.omron.hu

Германия

Тел.: +49 (0) 2173 680 00
www.industrial.omron.de

Дания

Тел.: +45 43 44 00 11
www.industrial.omron.dk

Испания

Тел.: +34 913 777 900
www.industrial.omron.es

Италия

Тел.: +39 02 326 81
www.industrial.omron.it

Нидерланды

Тел.: +31 (0) 23 568 11 00
www.industrial.omron.nl

Норвегия

Тел.: +47 (0) 22 65 75 00
www.industrial.omron.no

Польша

Тел.: +48 22 458 66 66
www.industrial.omron.pl

Португалия

Тел.: +351 21 942 94 00
www.industrial.omron.pt

Турция

Тел.: +90 212 467 30 00
www.industrial.omron.com.tr

Финляндия

Тел.: +358 (0) 207 464 200
www.industrial.omron.fi

Франция

Тел.: +33 (0) 1 56 63 70 00
www.industrial.omron.fr

Чешская Республика

Тел.: +420 234 602 602
www.industrial.omron.cz

Швейцария

Тел.: +41 (0) 41 748 13 13
www.industrial.omron.ch

Швеция

Тел.: +46 (0) 8 632 35 00
www.industrial.omron.se

Южная Африка

Тел.: +27 (0)11 579 2600
www.industrial.omron.co.za

Другие представительства Omron
www.industrial.omron.eu

Системы автоматизации

- Программируемые логические контроллеры (ПЛК) • Человеко-машинные интерфейсы (НМИ)
- Устройства удаленного ввода/вывода • Промышленные ПК • ПО

Системы динамического управления и приводы

- Контроллеры динамического управления • Сервосистемы • Преобразователи частоты • Роботы

Компоненты управления

- Регуляторы температуры • Источники питания • Таймеры • Счетчики
- Программируемые реле • Цифровые измерители • Электромеханические реле
- Устройства контроля • Твердотельные реле • Концевые выключатели
- Кнопочные выключатели • Переключатели низкого напряжения

Измерения и безопасность

- Фотоэлектрические датчики • Индуктивные датчики
- Датчики давления и емкостные датчики • Разъемы
- Датчики перемещения/измерения расстояния • Системы технического зрения
- Сети безопасности • Датчики безопасности • Модули безопасности
- Дверные выключатели обеспечения безопасности

Мы стремимся к совершенству, однако компания Omron Europe BV и/или ее дочерние и аффилированные структуры не дают никаких гарантий и не делают никаких заявлений в отношении точности и полноты информации, изложенной в данном документе. Мы сохраняем за собой право вносить любые изменения в любое время без предварительного уведомления.