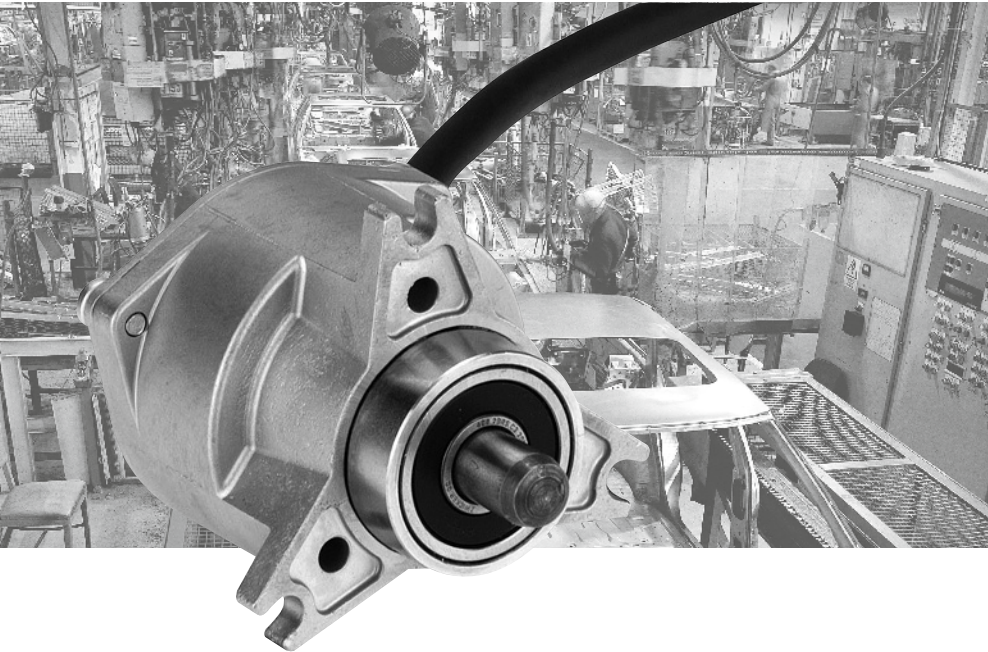


# DKS40: Incremental-Encoder



Durch den Einsatz der sehr erfolgreichen Mini-Disc-Technologie ist der DKS40 extrem robust gegenüber Schock und Vibration. Außerdem zeichnet ihn seine hohe Schutzart IP 64 aus.

Stellen Sie sich ihren individuellen Encoder Ø 50 mm zusammen.

Mögliche Produktvarianten:

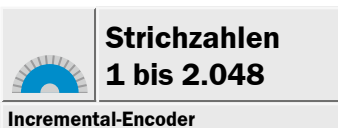
- Schnittstellen Open Collector NPN, TTL/RS 422, HTL/push-pull.
- Klemmflansch mit Vollwelle Ø 8 x 13 mm,
- Leitungsabgang bis 5 m radial oder axial verwendbar

Dank dieser Produktvielfalt ergeben sich zahlreiche Einsatzmöglichkeiten z. B. in:

- Werkzeugmaschinen
- Textilmaschinen
- Holzbearbeitungsmaschinen
- Verpackungsmaschinen

Der Incremental-Encoder DKS40 bietet eine für sein Anwendungs- und Preissegment ungewohnte Qualität.

Sein Gehäuse besteht aus massivem Zink-Druckguss und ist mit einem Außendurchmesser von 50 mm äußerst kompakt, dadurch kann wertvoller Anbauraum eingespart werden.



**Strichzahlen  
1 bis 2.048**

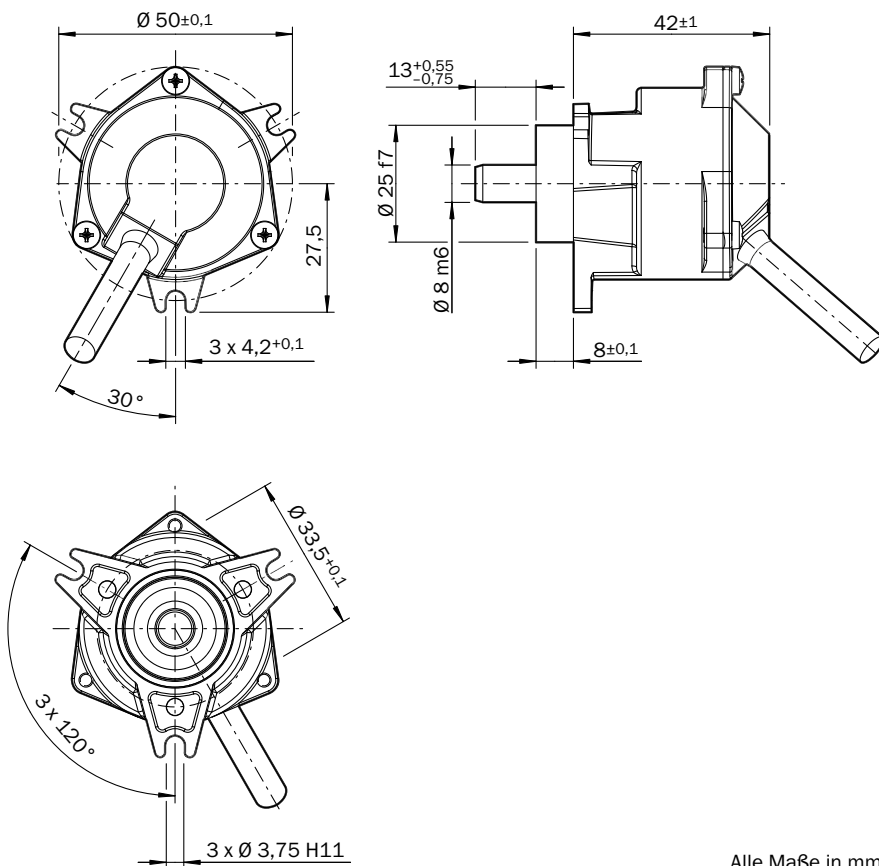
**Incremental-Encoder**

**Strichzahlen**  
**1 bis 2.048**

Incremental-Encoder

- Leitungsabgang
- Schutzart IP 64
- Elektrische Schnittstellen  
Open Collector NPN,  
TTL,  
HTL

**Maßzeichnung Klemmflansch**



Alle Maße in mm

Allgemeintoleranzen nach DIN ISO 2768-mk

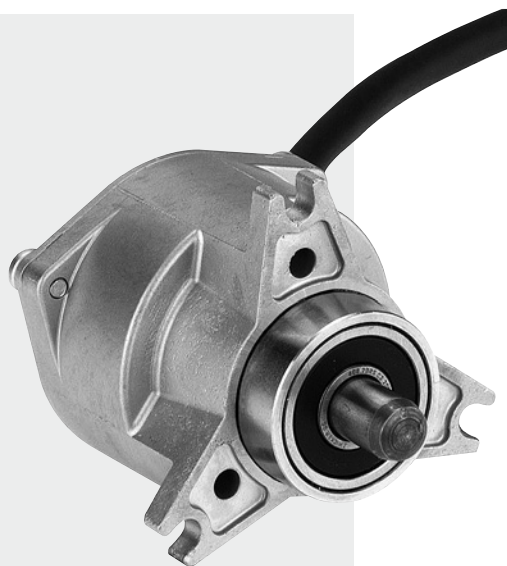


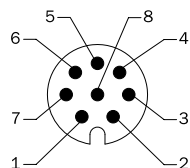
Abbildung kann abweichen



UL-Zertifizierung nicht für alle Typen gültig.  
Siehe Bestellschlüssel.

**PIN und Aderbelegung**

PIN, 8-polig M12 Stecker	Farbe der Adern	Signal OC	Signal TTL, HTL	Erklärung
1	Braun	N. C. <sup>3)</sup>	$\bar{A}$	Signalleitung
2	Weiß	A	A	Signalleitung
3	Schwarz	N. C. <sup>3)</sup>	$\bar{B}$	Signalleitung
4	Rosa	B	B	Signalleitung
5	Gelb	N. C. <sup>3)</sup>	$\bar{Z}$	Signalleitung
6	Lila	Z	Z	Signalleitung
7	Blau	GND	GND	Masseanschluss des Encoders
8	Rot	+U <sub>S</sub>	+U <sub>S</sub>	Versorgungsspannung <sup>1)</sup>
	Schirm	Schirm	Schirm	Schirm <sup>2)</sup>



Stecker-Ansicht  
Geräteseite

- <sup>1)</sup> Potenzialfrei zum Gehäuse
- <sup>2)</sup> Schirm Encoderseitig mit Gehäuse verbunden. Steuerungseitig mit Erde verbinden.
- <sup>3)</sup> N. C. = nicht belegt

**Zubehör**

Anschlusstechnik (Seite 6)

Befestigungstechnik (Seite 7)

Technische Daten nach DIN 32878		DKS40	DKS								
<b>Strichzahl (Z) je Umdrehung</b>		1 bis 2.048									
<b>Elektrische Schnittstellen</b>		4,5 ... 5,5 V, Open Coll. NPN, 3 Kanal									
		10 ... 30 V, Open Coll. NPN, 3 Kanal									
		4,5 ... 5,5 V, TTL/RS422, 6 Kanal									
		10 ... 30 V, HTL, 6 Kanal									
<b>Masse</b>		0,18 Kg									
<b>Trägheitsmoment des Rotors</b>		6 gcm <sup>2</sup>									
<b>Messschritt</b>		90° / Strichzahl									
<b>Referenzsignal</b>	Anzahl	1									
	Lage	90° elektr., log. verk. mit A und B									
<b>Fehlergrenzen</b>											
		„binäre“ Strichzahlen <sup>1)</sup>	± 0,09 Grad								
		„nicht binäre“ Strichzahlen <sup>2)</sup>	± 0,13 Grad								
<b>Messschrittabweichung</b>											
		binäre Strichzahlen	± 0,035 Grad								
		nicht binäre Strichzahlen	± 0,07 Grad								
<b>Max. Ausgabefrequenz</b>	Open Collector	50 KHz									
	TTL/RS422	200 KHz									
	HTL/push-pull	200 KHz									
<b>Betriebsdrehzahl</b>		6.000 min <sup>-1</sup>									
<b>Winkelbeschleunigung</b>		5 x 10 <sup>5</sup> rad/s <sup>2</sup>									
<b>Betriebsdrehmoment</b>		0,4 Ncm									
<b>Anlaufdrehmoment</b>		0,6 Ncm									
<b>Zulässige Wellenbelastung</b>											
	radial	40 N									
	axial	20 N									
<b>Lagerlebensdauer</b>		2 x 10 <sup>9</sup> Umdrehungen									
<b>Arbeitstemperaturbereich</b>		0 ... +60 °C									
<b>Lagerungstemperaturbereich</b>		-40 ... +70 °C									
<b>Zulässige relative Luftfeuchte <sup>3)</sup></b>		90 %									
<b>EMV <sup>4)</sup></b>											
<b>Widerstandsfähigkeit</b>											
		gegenüber Schock <sup>5)</sup>	50/7 g/ms								
		gegenüber Vibration <sup>6)</sup>	20/10 ... 2000 g/Hz								
<b>Schutzart nach IEC 60529</b>		IP 64									
<b>Laststrom</b>		30 mA									
<b>Betriebsstrom ohne Last</b>		40 mA									
<b>Initialisierungszeit nach Power on</b>		40 ms									

<sup>1)</sup> „Binäre“ Strichzahlen  
<sup>2)</sup>, wobei gilt, n ist eine ganze Zahl

<sup>3)</sup> Betaung der optischen Abtastung  
nicht zulässig

<sup>5)</sup> Nach DIN EN 60068-2-27

<sup>2)</sup> „Nicht binäre“ Strichzahlen  
<sup>2)</sup>, wobei gilt, n ist keine ganze Zahl

<sup>4)</sup> Nach DIN EN 61000-6-2 und  
DIN EN 61000-6-3

<sup>6)</sup> Nach DIN EN 60068-2-6

**Strichzahlen**  
**1 bis 2.048**

Incremental-Encoder

- Leitungsabgang
- Schutzart IP 64
- Elektrische Schnittstellen  
Open Collector NPN,  
TTL,  
HTL

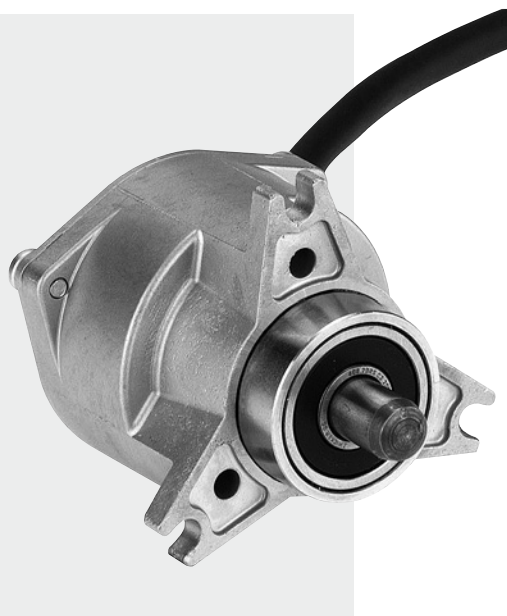
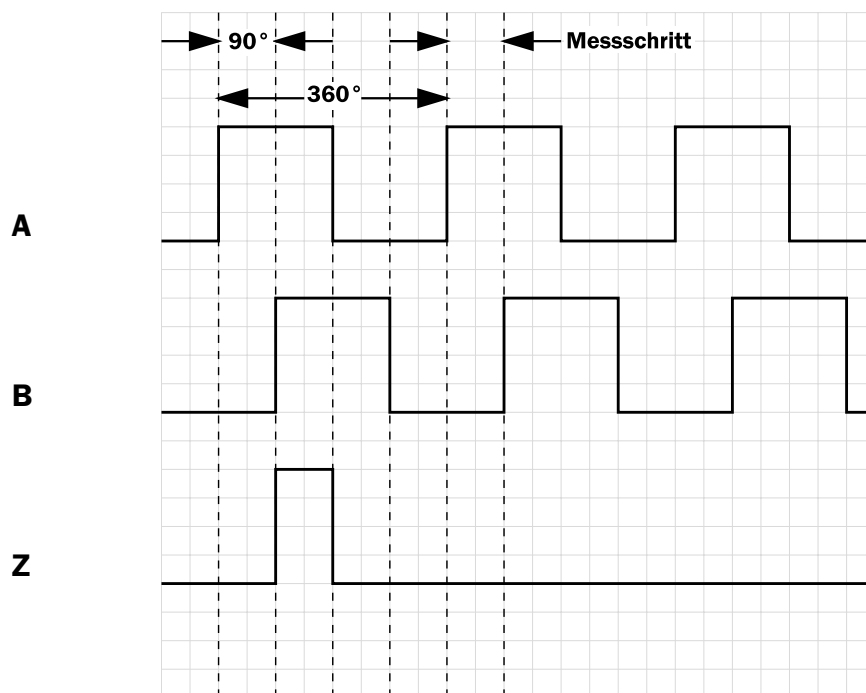


Abbildung kann abweichen



UL-Zertifizierung nicht für alle Typen gültig.  
Siehe Bestellschlüssel.

**Signalausgänge**



Cw mit Blick auf die Encoderwelle

$\bar{A}$ ,  $\bar{B}$ ,  $\bar{Z}$  sind zu A, B, Z invertiert

**Elektrische Schnittstellen**

Versorgungsspannung	4,5 ... 5,5 V	10 ... 30 V	4,5 ... 5,5 V	10 ... 30 V
Ausgang	Open Coll. NPN	Open Coll. NPN	TTL/RS422	HTL/push-pull

**Zubehör**

Anschlusstechnik (Seite 6)

Befestigungstechnik (Seite 7)

**Bestellinformationen**

**Incremental-Encoder DKS40, Vollwelle**

Stelle 1	Stelle 2	Stelle 3	Stelle 4	Stelle 5	Stelle 6	Stelle 7	Stelle 8	Stelle 9	Stelle 10	Stelle 11	Stelle 12	Stelle 13	Stelle 14
<b>D</b>	<b>K</b>	<b>S</b>	<b>4</b>	<b>0</b>	<b>-</b>		<b>5</b>						

<b>Elektrische Schnittstellen</b> 4,5 ... 5,5 V, Open Collector NPN, 3 Kanal = <b>P</b> <hr/> 10 ... 30 V, Open Collector NPN, 3 Kanal = <b>R</b> <hr/> 4,5 ... 5,5 V, TTL/RS422, 6 Kanal = <b>A</b> <hr/> 10 ... 30 V, HTL/push-pull, 6 Kanal = <b>E</b>	<b>Mechanische Ausführung</b> Klemmflansch, Vollwelle Ø 8 x 13 mm = <b>5</b>	<b>Anschlussart</b> Leitung 8-adrig, universal 0,5 m <sup>1)</sup> = <b>J</b> Leitung 8-adrig, universal 1,5 m <sup>1)2)</sup> = <b>K</b> Leitung 8-adrig, universal 3 m <sup>1)2)</sup> = <b>L</b> Leitung 8-adrig, universal 5 m <sup>1)2)</sup> = <b>M</b> <hr/> Leitung, universal 1,5 m <sup>1)</sup> mit Stecker M12, 8-polig = <b>P</b> <i>Vorzugstypen</i>	<b>Strichzahl</b> im Klartext, immer 5 Stellen ① mit führenden Nullen
---	--	---	---

*Vorzugstypen*

<sup>1)</sup> Der universale Leitungsabgang ist so positioniert, dass eine knickfreie Verlegung in radialer oder axialer Richtung möglich ist.

<sup>2)</sup> Keine UL-Zulassung.

① <b>Strichzahlen (Z) je Umdrehung</b>							
00010	00050	00200	<b>00256</b>	<b>00500</b>	00720	<b>01024</b>	<b>02048</b>
00020	<b>00100</b>	00250	<b>00360</b>	00512	<b>01000</b>	02000	andere auf Anfrage

*Vorzugstypen*

**Bestellbeispiel Incremental-Encoder DKS40**

**4,5 ... 5,5 Volt, TTL; Klemmflansch, Leitung 8-adrig, universal 0,5 m, Strichzahl: 360**

Stelle 1	Stelle 2	Stelle 3	Stelle 4	Stelle 5	Stelle 6	Stelle 7	Stelle 8	Stelle 9	Stelle 10	Stelle 11	Stelle 12	Stelle 13	Stelle 14
<b>D</b>	<b>K</b>	<b>S</b>	<b>4</b>	<b>0</b>	<b>-</b>	<b>A</b>	<b>5</b>	<b>J</b>	<b>0</b>	<b>0</b>	<b>3</b>	<b>6</b>	<b>0</b>

**Bitte tragen Sie hier Ihren individuellen Encoder ein**

Stelle 1	Stelle 2	Stelle 3	Stelle 4	Stelle 5	Stelle 6	Stelle 7	Stelle 8	Stelle 9	Stelle 10	Stelle 11	Stelle 12	Stelle 13	Stelle 14
<b>D</b>	<b>K</b>	<b>S</b>	<b>4</b>	<b>0</b>	<b>-</b>		<b>5</b>						

Stelle 1	Stelle 2	Stelle 3	Stelle 4	Stelle 5	Stelle 6	Stelle 7	Stelle 8	Stelle 9	Stelle 10	Stelle 11	Stelle 12	Stelle 13	Stelle 14
<b>D</b>	<b>K</b>	<b>S</b>	<b>4</b>	<b>0</b>	<b>-</b>		<b>5</b>						

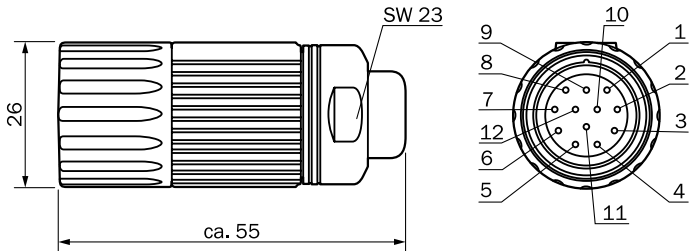
Stelle 1	Stelle 2	Stelle 3	Stelle 4	Stelle 5	Stelle 6	Stelle 7	Stelle 8	Stelle 9	Stelle 10	Stelle 11	Stelle 12	Stelle 13	Stelle 14
<b>D</b>	<b>K</b>	<b>S</b>	<b>4</b>	<b>0</b>	<b>-</b>		<b>5</b>						

**Maßzeichnungen und Bestellinformationen**

**Rund-Schraubsystem M23, 12-polig**

**Leitungsdose M23, 12-polig, gerade, abgeschirmt**

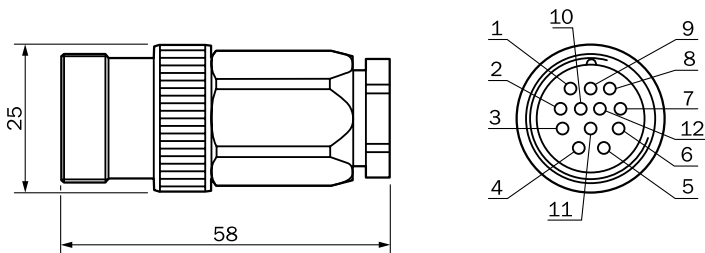
Typ	Artikelnr.	Kontakte
DOS-2312-G	6027538	12



Alle Maße in mm

**Leitungsstecker M23, 12-polig, gerade, abgeschirmt**

Typ	Artikelnr.	Kontakte
STE-2312-G	6027537	12



Alle Maße in mm

**Vorkonfektionierte Leitungen**

**Leitungsdose M23, 12-polig, gerade, Leitung 11-adrig, 4 x 2 x 0,25 + 2 x 0,5 + 1 x 0,14 mm<sup>2</sup> mit Abschirmung**

Leitungsdurchmesser 7,8 mm

Typ	Artikelnr.	Kontakte	Leitungslänge
DOL-2312-G02MLA3	2030682	12	2,0 m
DOL-2312-G07MLA3	2030685	12	7,0 m
DOL-2312-G10MLA3	2030688	12	10,0 m
DOL-2312-G15MLA3	2030692	12	15,0 m
DOL-2312-G20MLA3	2030695	12	20,0 m
DOL-2312-G25MLA3	2030699	12	25,0 m
DOL-2312-G30MLA3	2030702	12	30,0 m

**Leitungsdose M23, 12-polig, gerade, Leitung 12-adrig, 4 x 2 x 0,25 + 2 x 0,5 + 2 x 0,14 mm<sup>2</sup> mit Abschirmung, schlepptauglich,**

Leitungsdurchmesser 7,8 mm

Typ	Artikelnr.	Kontakte	Leitungslänge
DOL-2312-G1M5MA3	2029212	12	1,5 m
DOL-2312-G03MMA3	2029213	12	3,0 m
DOL-2312-G05MMA3	2029214	12	5,0 m
DOL-2312-G10MMA3	2029215	12	10,0 m
DOL-2312-G20MMA3	2029216	12	20,0 m
DOL-2312-G30MMA3	2029217	12	30,0 m

**Maßzeichnungen und Bestellinformationen**

**Leitung 8-adrig, Meterware, 4 x 2 x 0,15 mm<sup>2</sup> mit Abschirmung, Leitungsdurchmesser 5,6 mm**

Typ	Artikelnr.	Adern
LTG-2308-MWENC	6027529	8

**Leitung 11-adrig, Meterware, 4 x 2 x 0,25 + 2 x 0,5 + 1 x 0,14 mm<sup>2</sup> mit Abschirmung, Leitungsdurchmesser 7,5 mm**

Typ	Artikelnr.	Adern
LTG-2411-MW	6027530	11

**Leitung 12-adrig, Meterware, 4 x 2 x 0,25 + 2 x 0,5 + 2 x 0,14 mm<sup>2</sup> mit Abschirmung, schlepptauglich, Leitungsdurchmesser 7,8 mm**

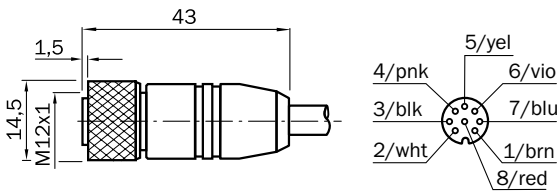
Typ	Artikelnr.	Adern
LTG-2512-MW	6027531	12

**Leitung 12-adrig, Meterware, 4 x 2 x 0,25 + 2 x 0,5 + 2 x 0,14 mm<sup>2</sup> mit Abschirmung, schlepptauglich, UV- + salzwasserbeständig, Leitungsdurchmesser 7,8 mm**

Typ	Artikelnr.	Adern
LTG-2612-MW	6028516	12

**Leitungsdose M12, 8-polig, gerade, konfektioniert mit Leitung 8-adrig, 4 x 2 x 0,25 mm<sup>2</sup>, abgeschirmt, schlepptauglich**

Typ	Artikelnr.	Kontakte	Leitungslänge
DOL-1208-G02MAC1	6032866	8	2,0 m
DOL-1208-G05MAC1	6032867	8	5,0 m
DOL-1208-G10MAC1	6032868	8	10,0 m
DOL-1208-G20MAC1	6032869	8	20,0 m

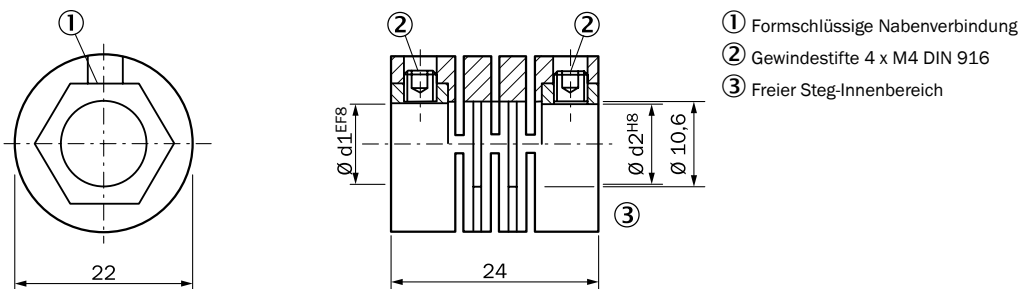


Alle Maße in mm

**Wellenkupplungen**

**Wellenkupplung Steg, max. Wellenversatz radial ± 0,3 mm, axial ± 0,2 mm, Winkel ± 3 Grad, Drehfedersteife 38 Nm/rad; Körper: glasfaserverstärktes Polyamid, Naben aus Aluminium**

Typ	Artikelnr.	Wellendurchmesser
KUP-0606-S	2056406	6 mm ... 6 mm
KUP-0610-S	2056407	6 mm ... 10 mm
KUP-0608-S	5314179	8 mm ... 6 mm
KUP-0808-S	5314177	8 mm ... 8 mm
KUP-0810-S	5314178	8 mm ... 10 mm
KUP-1010-S	2056408	10 mm ... 10 mm



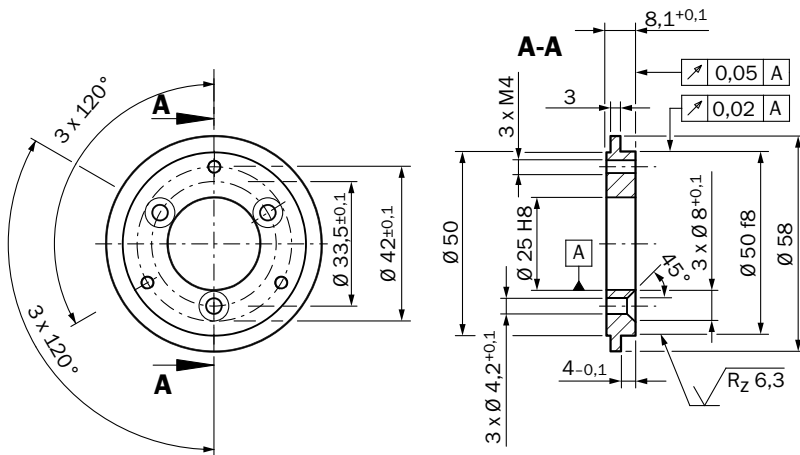
Alle Maße in mm

Maßzeichnungen und Bestellinformationen

Mechanische Adapter

Flanschadapter aus Aluminium für Klemmflansche, Zentrierbund 25 mm

Typ	Artikelnr.	Adaptionen
BEF-FA-025-050	2032622	auf 50 mm Servoflansch

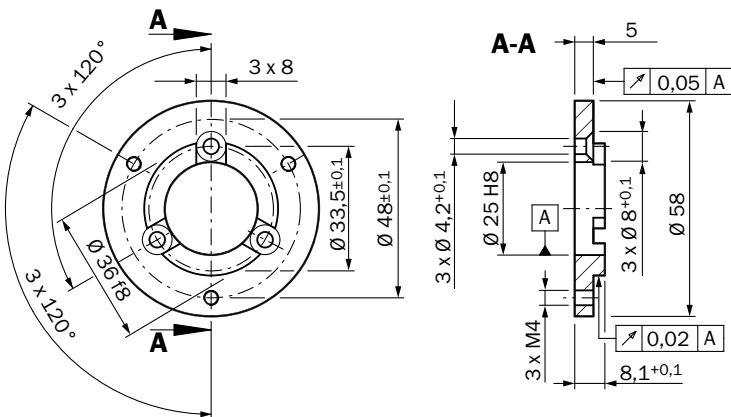


Alle Maße in mm

Allgemeintoleranzen nach DIN ISO 2768-mk

Flanschadapter aus Aluminium für Klemmflansche, Zentrierbund 25 mm

Typ	Artikelnr.	Adaptionen
BEF-FA-025-036	2034226	auf 36 mm Klemmflansch



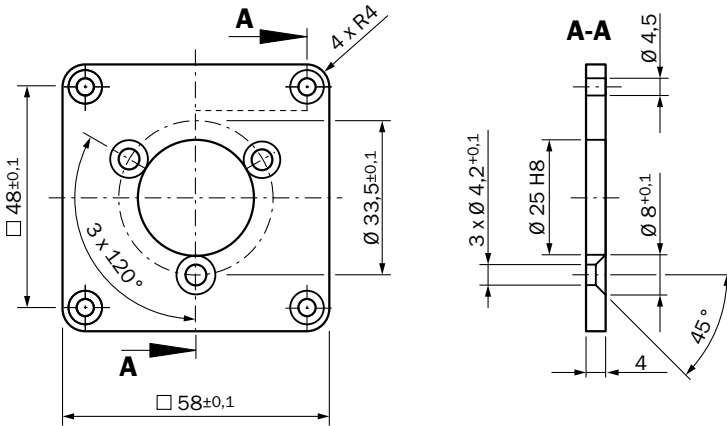
Alle Maße in mm

Allgemeintoleranzen nach DIN ISO 2768-mk



**Flanschadapter aus Aluminium für Klemmflansche, Zentrierbund 25 mm**

Typ	Artikelnr.	Adaptionen
BEF-FA-025-060RCA	2032623	auf quadratische Montageplatte 60 mm

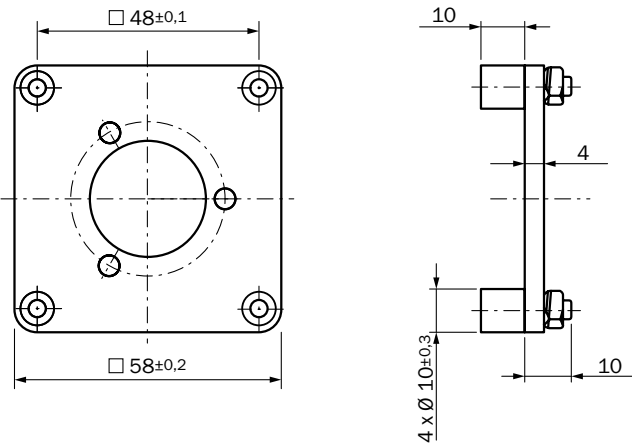


Alle Maße in mm

Allgemeintoleranzen nach DIN ISO 2768-mk

**Flanschadapter aus Aluminium für Klemmflansche, Zentrierbund 25 mm**

Typ	Artikelnr.	Adaptionen
BEF-FA-025-060RSA	2032624	auf quadratische Montageplatte 60 mm mit Schockdämpfer

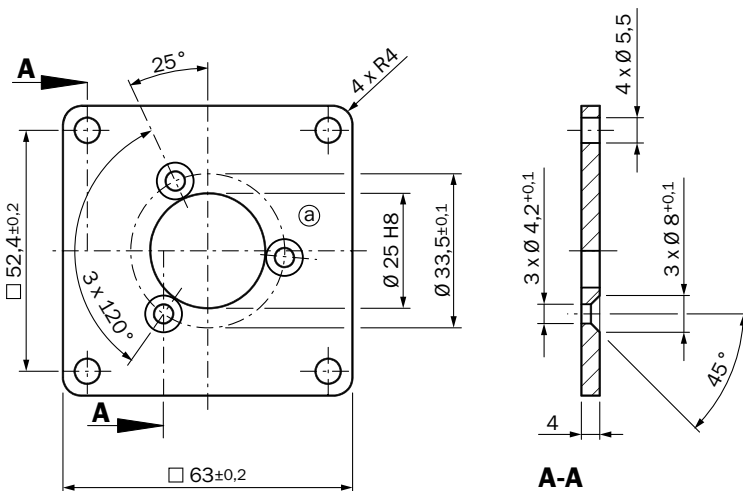


Alle Maße in mm

Allgemeintoleranzen nach DIN ISO 2768-mk

**Flanschadapter aus Aluminium für Klemmflansche, Zentrierbund 25 mm**

Typ	Artikelnr.	Adaptionen
BEF-FA-025-063REC	2033631	auf quadratische Montageplatte 63 mm



Alle Maße in mm

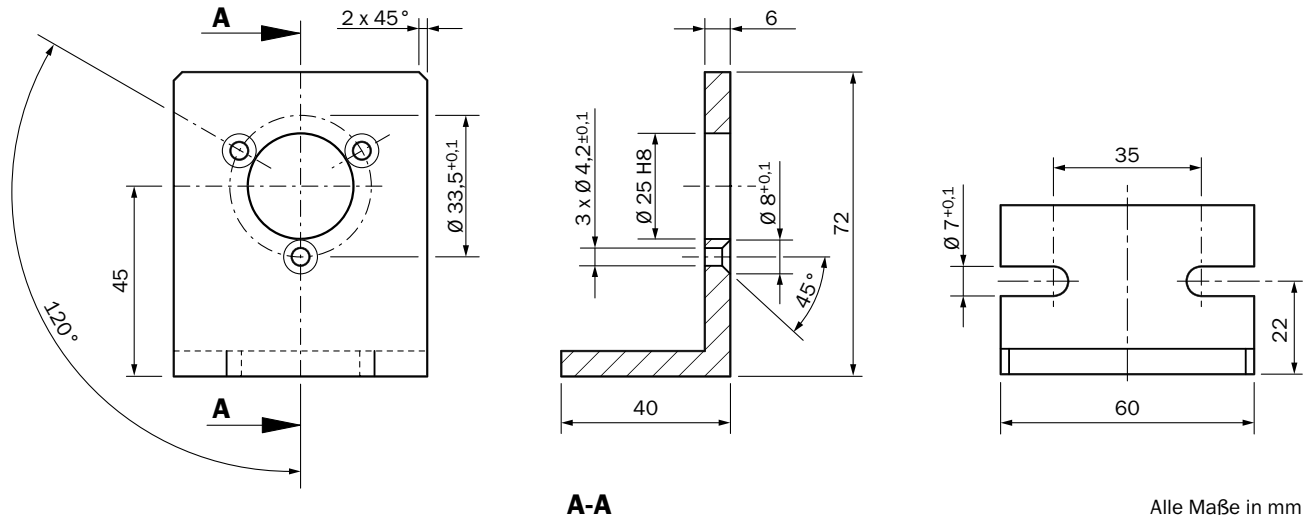
Allgemeintoleranzen nach DIN ISO 2768-mk

Maßzeichnungen und Bestellinformationen

Mechanische Adapter

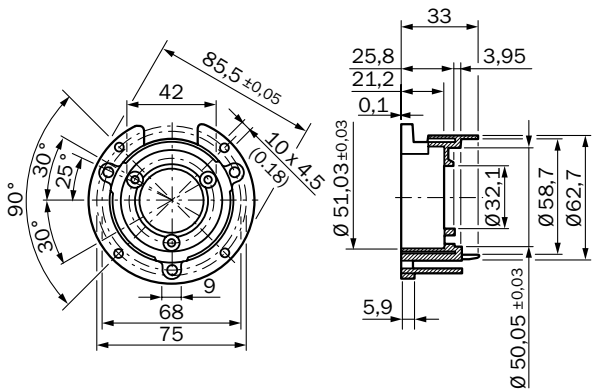
Montagewinkel inkl. Befestigungssatz für Encoder mit Klemmflansch

Typ	Artikelnr.	Flansch Zentrierbund
BEF-WF-25	2032621	Durchmesser 25 mm



Montageglocke inkl. Befestigungssatz für Encoder mit Servoflansch

Typ	Artikelnr.	Flansch Zentrierbund
BEF-MG-50	5312987	Durchmesser 50 mm

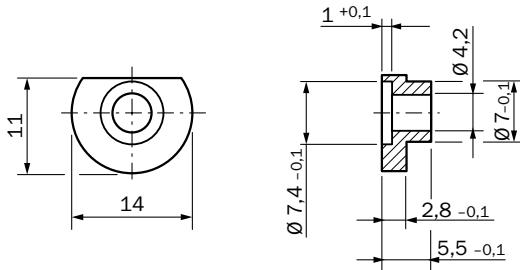


## Maßzeichnungen und Bestellinformationen

### Servoklammern

#### Servoklammer klein, Set (Inhalt 3 Stück) für Servoflansche

Typ	Artikelnr.
BEF-WK-SF	2029166



Alle Maße in mm

**Australia**

Phone +61 3 9457 0600  
1800 334 802 – tollfree  
E-Mail sales@sick.com.au

**Belgium/Luxembourg**

Phone +32 (0)2 466 55 66  
E-Mail info@sick.be

**Brasil**

Phone +55 11 3215-4900  
E-Mail sac@sick.com.br

**Canada**

Phone +1(952) 941-6780  
+1 (800) 325-7425 –  
tollfree  
E-Mail info@sickusa.com

**Ceská Republika**

Phone +420 2 57 91 18 50  
E-Mail sick@sick.cz

**China**

Phone +852-2763 6966  
E-Mail ghk@sick.com.hk

**Danmark**

Phone +45 45 82 64 00  
E-Mail sick@sick.dk

**Deutschland**

Phone +49 211 5301-301  
E-Mail kundenservice@sick.de

**España**

Phone +34 93 480 31 00  
E-Mail info@sick.es

**France**

Phone +33 1 64 62 35 00  
E-Mail info@sick.fr

**Great Britain**

Phone +44 (0)1727 831121  
E-Mail info@sick.co.uk

**India**

Phone +91-22-4033 8333  
E-Mail info@sick-india.com

**Israel**

Phone +972-4-6881000  
E-Mail info@sick-sensors.com

**Italia**

Phone +39 02 27 43 41  
E-Mail info@sick.it

**Japan**

Phone +81 (0)3 3358 1341  
E-Mail support@sick.jp

**Magyarország**

Phone +36 1 371 2680  
E-Mail office@sick.hu

**Nederlands**

Phone +31 (0)30 229 25 44  
E-Mail info@sick.nl

**Norge**

Phone +47 67 81 50 00  
E-Mail austefjord@sick.no

**Österreich**

Phone +43 (0)22 36 62 28 8-0  
E-Mail office@sick.at

**Polska**

Phone +48 22 837 40 50  
E-Mail info@sick.pl

**România**

Phone +40 356 171 120  
E-Mail office@sick.ro

**Russia**

Phone +7-495-775-05-30  
E-Mail info@sick.ru

**Schweiz**

Phone +41 41 619 29 39  
E-Mail contact@sick.ch

**Singapore**

Phone +65 6744 3732  
E-Mail admin@sicksgp.com.sg

**South Africa**

Phone +27 11 472 3733  
E-Mail info@sickautomation.co.za

**South Korea**

Phone +82 2 786 6321/4  
E-Mail info@sickkorea.net

**Slovenija**

Phone +386 (0)1-47 69 990  
E-Mail office@sick.si

**Suomi**

Phone +358-9-25 15 800  
E-Mail sick@sick.fi

**Sverige**

Phone +46 10 110 10 00  
E-Mail info@sick.se

**Taiwan**

Phone +886 2 2375-6288  
E-Mail sales@sick.com.tw

**Türkiye**

Phone +90 (216) 528 50 00  
E-Mail info@sick.com.tr

**United Arab Emirates**

Phone +971 (0) 4 88 65 878  
E-Mail info@sick.ae

**USA/México**

Phone +1(952) 941-6780  
1 (800) 325-7425 – tollfree  
E-Mail info@sickusa.com

More representatives and agencies  
at [www.sick.com](http://www.sick.com)