

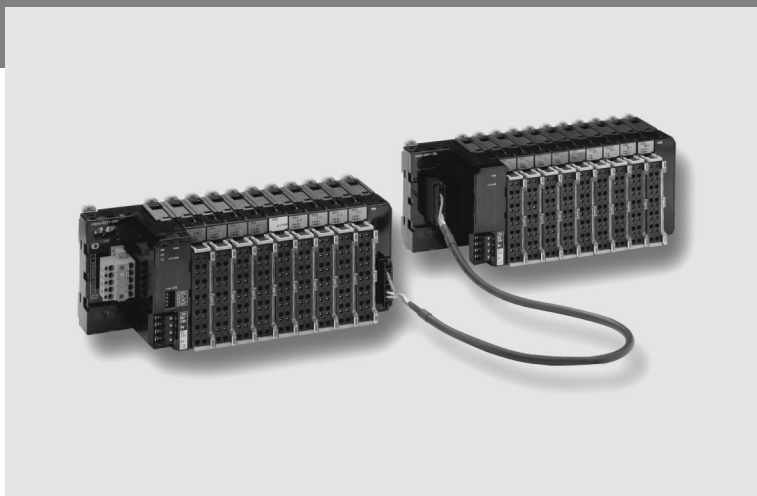
SmartSlice

Модульная система ввода/вывода с широким набором интеллектуальных функций

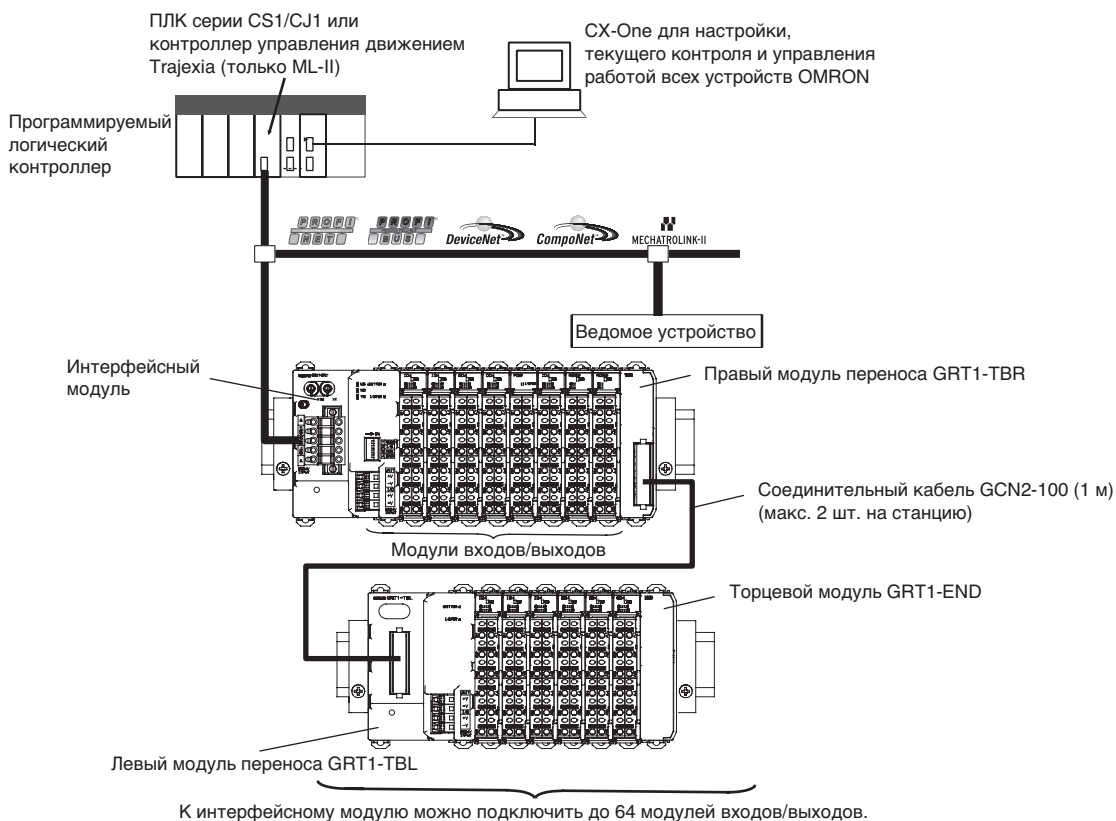
Система ввода/вывода SmartSlice компании Omron отличается небольшими размерами, наличием интеллектуальных функций и простотой эксплуатации. При использовании этой системы с модулями ведущего устройства DeviceNet или CompoNet серии CS1/CJ1 производства Omron дополнительные средства конфигурирования не требуются.

А благодаря уже встроенным в аналоговые модули ввода/вывода функциям предварительного масштабирования, суммирования, дифференцирования и сигнализации аварий может быть сведено к минимуму программирование ПЛК. Доступ к данным профилактического обслуживания, сбор которых осуществляют все модули ввода/вывода, можно получить с помощью программы CX-Integrator, с помощью стандартных функциональных блоков ПЛК или посредством интеллектуальных активных компонентов серии NS.

- Самая компактная система на рынке (высота 84 мм)
- Простые функции настройки, резервного копирования и восстановления параметров
- Данные диагностики и профилактического обслуживания на уровне входов/выходов
- Съёмные клеммные блоки позволяют производить замену модулей без отключения проводов
- 3-проводное подключение входных/выходных цепей без отвертки (технология «push-in»)



Системные настройки



Технические характеристики

Общие технические данные

Общие технические характеристики модулей SmartSlice	
Напряжение питания модуля	24 В= (20,4 ... 26,4 В=)
Напряжение питания входов/ выходов	24 В= (20,4 ... 26,4 В=)
Подсоединение входов/выходов	Безвинтовое по технологии «push-in» (соединение нажатием)
Помехозащищенность	Соответствует требованиям IEC61000-4-4, 2 кВ (для линий питания)
Вибропрочность	10 ... 60 Гц: двойная амплитуда 0,7 мм; 60 ... 150 Гц: 50 м/с ²
Ударопрочность	150 м/с ² , 3 раза в каждом направлении
Испытательное напряжение изоляции	500 В~ (между изолированными цепями)
Сопротивление изоляции	20 МОм миним. (между изолированными цепями)
Рабочая температура окружающей среды	от -10 до 55°C (без обледенения или конденсации)
Рабочая влажность окружающей среды	от 25 % до 85 %
Условия эксплуатации	Отсутствие газов, вызывающих коррозию.
Температура хранения	от -25 до 65°C (без обледенения или конденсации)
Монтаж	DIN-рейка 35 мм

Интерфейсные модули

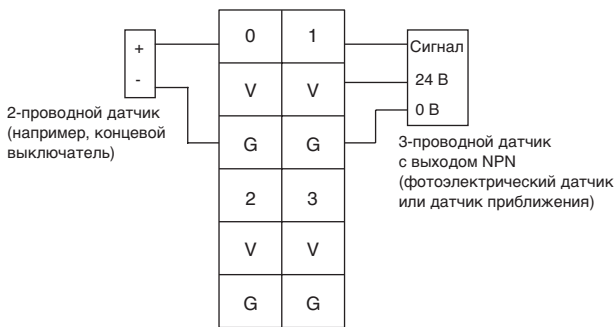
Наименование модели	GRT1-PNT	GRT1-PRT	GRT1-DRT	GRT1-CRT	GRT1-ML2
Тип сети	PROFINET-IO	PROFIBUS-DPV1	DeviceNet	CompoNet	MECHATROLINK-II для Trajexia
Сетевой разъем	2 x RJ45, встроенный коммутатор с поддержкой протокола дублирования канала (MRP).	Разъем типа «D-sub» с 9 контактами	Разъем открытого типа для DeviceNet, со сдвоенными безвинтовыми клеммами (push-in)	4-контактный разъем для CompoNet	2 x ML-II
Источник питания сетевого интерфейса	Внутренний		Внешний, 11 ... 25 В=, 22 мА	Внутренний	
Количество входов/выходов	макс. 1024 входа и выхода (128 байт на каждый)			макс. 32 байт ввода + 32 байт вывода	макс. 1024 входа и выхода (128 байт на каждый)
Количество подсоединяемых модулей	макс. 64 модуля входов/выходов SmartSlice				
Напряжение питания входов/ выходов	24 В=, макс. 4 А				
Флаги состояния	1 слово для флагов состояния интерфейсного модуля				
Резервное копирование и восстановление параметров	до 2 кбайт данных на модуль входов/выходов				

Модули дискретных входов

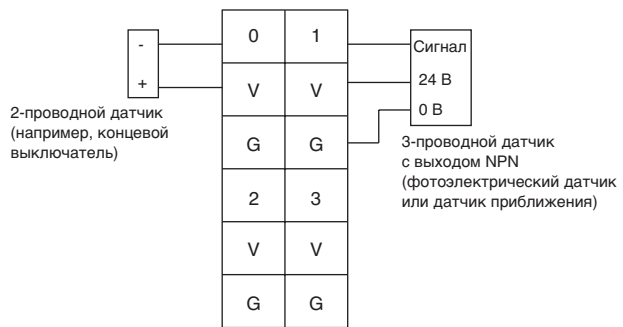
Наименование модели	GRT1-ID4	GRT1-ID4-1	GRT1-ID8	GRT1-ID8-1
Тип сигнала	Вход пост. тока (для выходов типа NPN)	Вход пост. тока (для выходов типа PNP)	Вход пост. тока (для выходов типа NPN)	Вход пост. тока (для выходов типа PNP)
Количество входов	4 входа		8 входов	
Клеммы напряжения питания	4 x V (24 В) + 4 x G (0 В)		4 x G (0 В)	4 x V (24 В)
Напряжение состояния ВКЛЮЧЕНО	миним. 15 В=			
Ток состояния ВКЛЮЧЕНО	макс. 6 мА на точку (при 24 В=)		макс. 4 мА на точку (при 24 В=)	
Напряжение состояния ВЫКЛЮЧЕНО	макс. 5 В=			
Ток состояния ВЫКЛЮЧЕНО	макс. 1 мА			
Задержка включения/выключения	макс. 1,5 мс			

Наименование модели	GRT1-IA4-1	GRT1-IA4-2
Тип сигнала	Вход 110 В~	Вход 230 В~
Количество входов	4 входа	
Клеммы напряжения питания	Нет	
Входное напряжение	100 ... 120 В~ -15 % ... +10 %, 50/60 Гц	200 ... 240 В~ -15 % ... +10 %, 50/60 Гц
Напряжение состояния ВКЛЮЧЕНО	миним. 70 В~	миним. 120 В~
Ток состояния ВКЛЮЧЕНО	миним. 4 мА	
Напряжение состояния ВЫКЛЮЧЕНО	макс. 20 В~	
Ток состояния ВЫКЛЮЧЕНО	макс. 2 мА	
Задержка включения/выключения	макс. 10 мс/макс. 55 мс	макс. 10 мс/макс. 40 мс

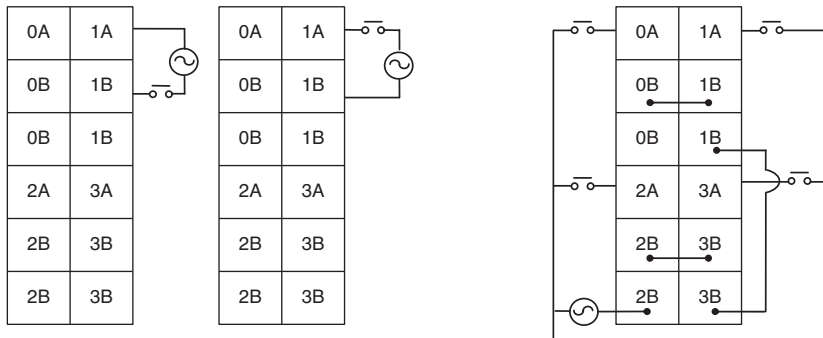
GRT1-ID4 (NPN)



GRT1-ID4 -1 (PNP)



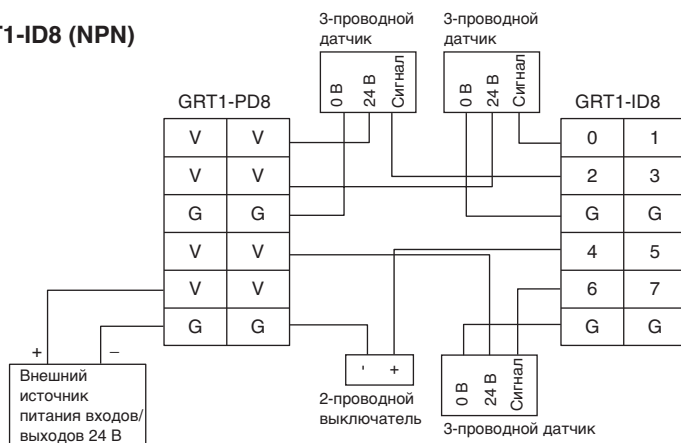
GRT1-IA4-1/GRT1-IA4-2



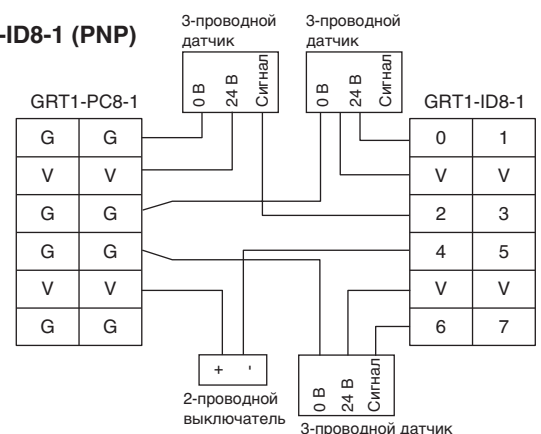
Примечание: Входы без общей цепи.

Примечание: Четыре входа с общей цепью.

GRT1-ID8 (NPN)



GRT1-ID8-1 (PNP)

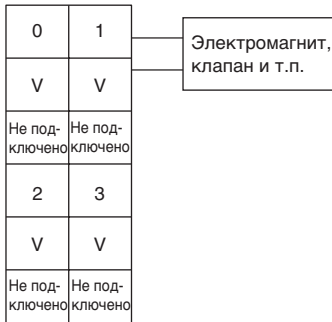


Модули дискретных выходов

Наименование модели	GRT1-OD4	GRT1-OD4-1	GRT1-OD4G-1	GRT1-OD4G-3
Тип сигнала	Транзисторный выход (NPN)	Транзисторный выход (PNP)	Транзисторный выход (PNP), с защитой от короткого замыкания	
Количество выходов	4 выхода			
Клеммы напряжения питания	4 x V (24 В)	4 x G (0 В)	4 x V (24 В) + 4 x G (0 В)	
Номинальное напряжение	24 В= (20,4 ... 26,4 В=)			Напряжение питания входов/выходов 24 В через передние клеммы модуля.
Номинальный выходной ток	макс. 500 мА на точку			от 4 x 2,0 А при 30°C до 4 x 1,0 А при 55°C
Остаточное напряжение	макс. 1,2 В= (при 500 мА)			макс. 1,2 В= (при 2 А)
Ток утечки	макс. 0,1 мА			
Задержка включения/выключения	макс. 0,5/1,5 мс			

Наименование модели	GRT1-OD8	GRT1-OD8-1	GRT1-OD8G-1	GRT1-ROS2
Тип сигнала	Транзисторный выход (NPN)	Транзисторный выход (PNP)	Транзисторный выход (PNP), с защитой от короткого замыкания	Релейный выход (нормально разомкнутый)
Количество выходов	8 выходов			2 выхода (с 2 клеммами на одно соединение)
Клеммы напряжения питания	4 x V (24 В)	4 x G (0 В)		не предусм.
Номинальное напряжение	24 В= (20,4 ... 26,4 В=)			250 В~/24 В=
Номинальный выходной ток	макс. 500 мА на точку			2 А (мин. 1 мА при 5 В=)
Остаточное напряжение	макс. 1,2 В= (при 500 мА)			-
Ток утечки	макс. 0,1 мА			-
Задержка включения/выключения	макс. 0,5/1,5 мс			макс. 15 мс
Расчетный механический ресурс	-			миним. 20 млн. срабатываний
Расчетный электрический ресурс	-			миним. 100 тыс. срабатываний

GRT1-OD4



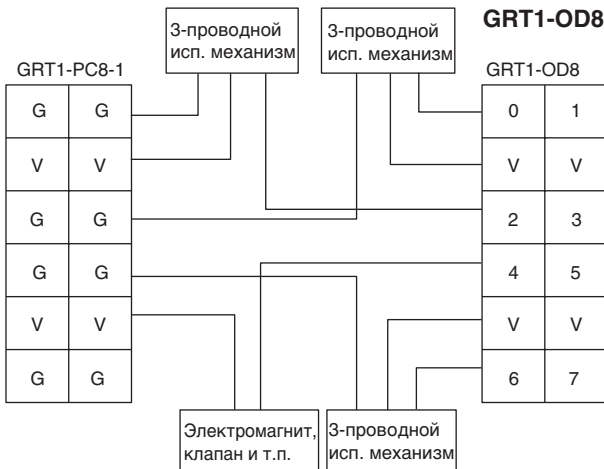
GRT1-OD4-1



GRT1-OD4G-1 (PNP)

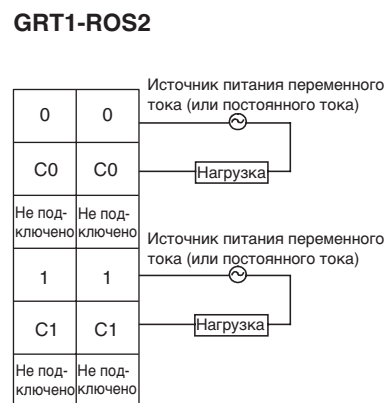
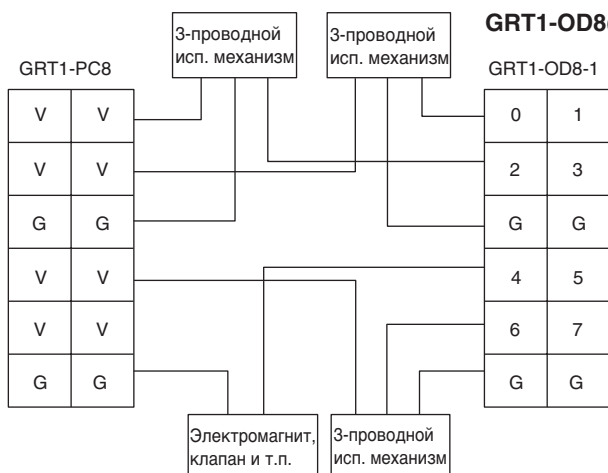


GRT1-OD8 (NPN)



GRT1-OD4G-3 (PNP)





Модули импульсных входов/выходов

Наименование модели	GRT1-CT1	GRT1-CT1-1	GRT1-CP1-L
Вход счетчика	Каналы A/B инкрементного энкодера, или импульсы/направление, или импульсы прямого/обратного счета	Каналы A/B инкрементного энкодера, или импульсы/направление, или импульсы прямого/обратного счета	Каналы A/B/Z инкрементного энкодера (или импульсы /направление/сброс)
Тип сигналов счетчика	24 В= (для выходов NPN-типа)	24 В= (для выходов PNP-типа)	24 В= (для выходов PNP-типа) или уровень RS422 (формирователь линии)
Макс. частота	60 кГц		100 кГц
Диапазон счета	32-разрядное двойное целое со знаком		
Значения для сравнения	1 диапазон (2 значения для сравнения)		2 независимых диапазона
Управляющий вход	IN0, вход пост. тока (для выходов NPN-типа)	IN0, вход пост. тока (для выходов PNP-типа)	
Функции управляющего входа	Запоминание, предустановка, сброс		Запоминание, предустановка, сброс, канал Z
Управляющие выходы	OUT0, транзисторный выход (NPN)	OUT0, транзисторный выход (PNP)	OUT0, OUT1, транзисторный выход (PNP)
Функции управляющего выхода	Контроль диапазона, ручная корректировка		
Дополнительные функции	Оперативная перенастройка, измерение частоты		

GRT1-CT1(-1)

GRT1-CT1 (NPN)

A	OUT
B	V
Z/IN	Не подключено
Не подключено	Не подключено
V	V
G	G

GRT1-CT1-1 (PNP)

A	Выход
B	Не подключено
Z/IN	G
Не подключено	Не подключено
V	V
G	G

GRT1-CP1-L

Угловой энкодер 24 В (все DIP-ключи ВКЛ)

A	Не подключено
B	Не подключено
Z	Не подключено
IN	OUT0
V	OUT1
G	G

Угловой энкодер RS422 (все DIP-ключи ВыхЛ)

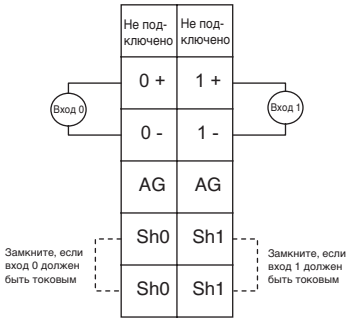
A+	A-
B+	B-
Z+	Z-
IN	OUT0
V	OUT1
G	G

Модули аналоговых входов/выходов

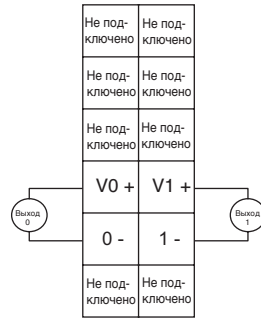
Наименование модели	GRT1-AD2	GRT1-DA2V	GRT1-DA2C
Тип сигнала	Аналоговый вход: 0...20 мА, 4...20 мА, ±10 В, 0...10 В, 0...5 В, 1...5 В	Аналоговый выход: ±10 В, 0...10 В, 0...5 В, 1...5 В	Аналоговый выход: 0...20 мА, 4...20 мА
Количество входов/выходов	2 входа		2 выхода
Разрешение	1/6000 полной шкалы		
Время преобразования	2 мс/2 точки		

Наименование модели	GRT1-TS2P	GRT1-TS2PK	GRT1-TS2T
Тип сигнала	Вход температуры: Pt100 (2-проводн., 3-проводн.)	Вход температуры: Pt1000 (2-проводн., 3-проводн.)	Термопара, R, S, K, J, T, E, B, N, L, U, W или PL2
Количество выходов	2 входа		
Диапазон индикации	от -200 до +200°C/ от -200 до +850°C		Зависит от типа термопары
Погрешность	±0,3 % от измеряемого значения или ±0,8°C* (большее из значений) ± макс. 1 разряд * (или ±0,5°C для входного диапазона -200°C ... +200°C)		±2°C ± макс. 1 разряд. Имеются ограничения на монтаж. Смотрите руководство по эксплуатации W455.
Разрешение	0,1°C (16-разрядное целое со знаком) или 0,01°C (32-разрядное двойное целое со знаком)		
Время преобразования	250 мс/2 точки		

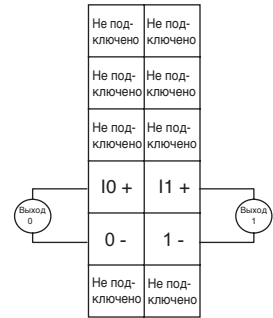
GRT1-AD2



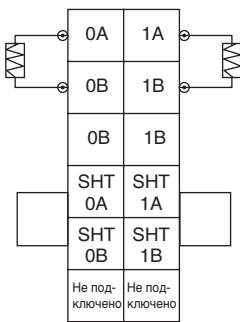
GRT1-DA2V



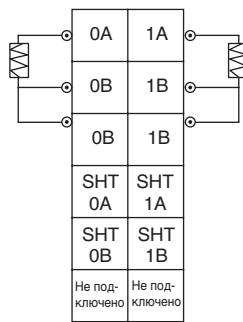
GRT1-DA2C



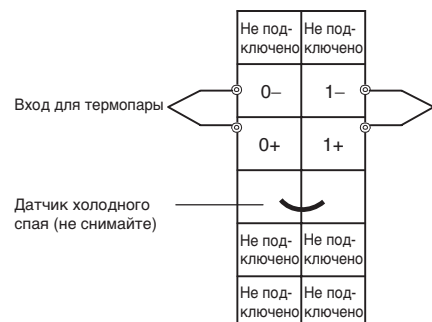
GRT1-TS2P/PK (2-проводн.)



GRT1-TS2P/PK (3-проводн.)

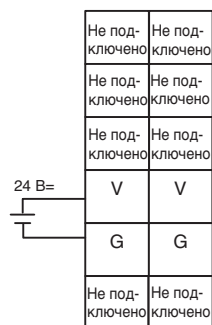


GRT1-TS2T

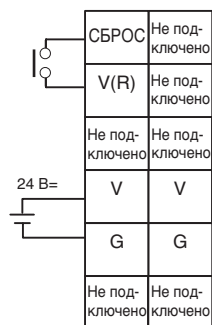


Модули подачи и распределения питания входов/выходов

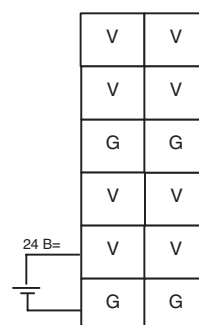
GRT1-PD2



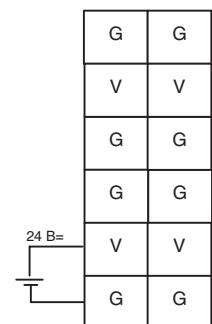
GRT1-PD2G



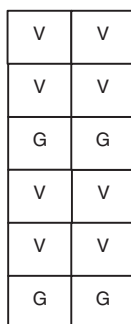
GRT1-PD8



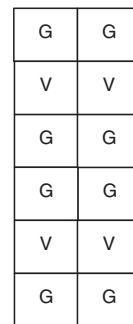
GRT1-PD8-1



GRT1-PC8

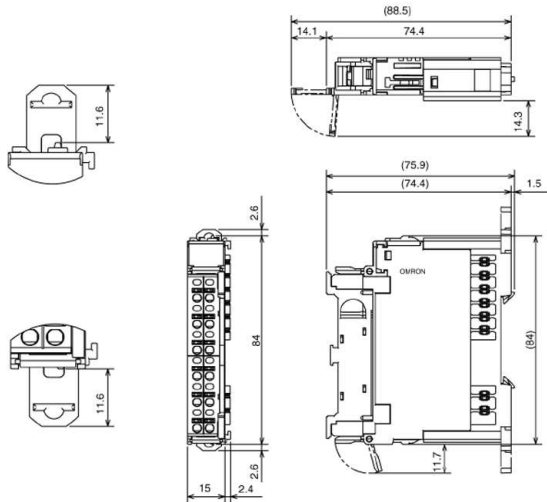


GRT1-PC8-1



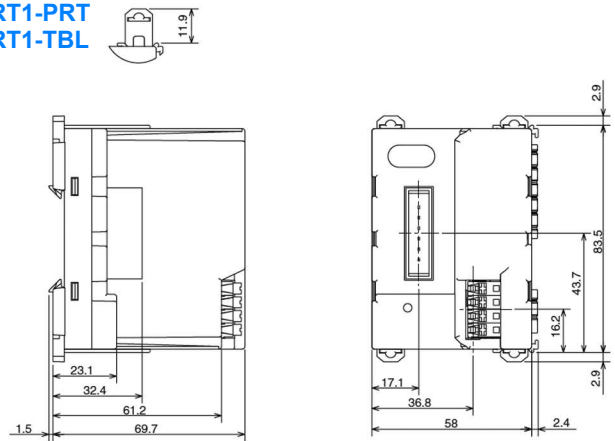
Размеры (мм)

Модули входов/выходов



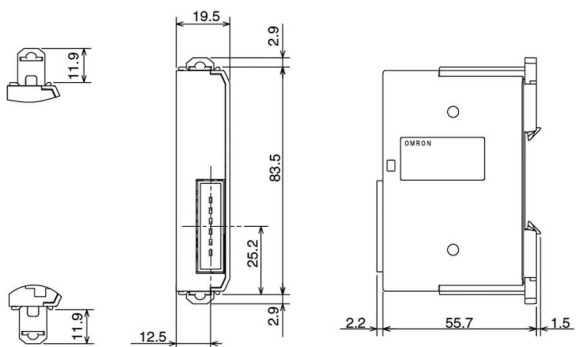
Интерфейсные модули

- GRT1-CRT
- GRT1-DRT
- GRT1-ML2
- GRT1-PNT
- GRT1-PRT
- GRT1-TBL



Торцевые модули

- GRT1-END
- GRT1-END-M
- GRT1-TBR



Информация для заказа

Интерфейсные модули

Функция	Характеристики		Код модели
Модуль интерфейса DeviceNet	До 64 модулей входов/выходов	84 x 58 x 70	GRT1-DRТ
Модуль интерфейса CompoNet	До 64 модулей входов/выходов (не более 32 байт ввода + 32 байт вывода)	84 x 58 x 70	GRT1-CRT
Модуль интерфейса PROFIBUS-DP	До 64 модулей входов/выходов	84 x 58 x 70	GRT1-PRТ
Модуль интерфейса PROFINET-IO	До 64 модулей входов/выходов	84 x 58 x 70	GRT1-PNT ^{*1}
Модуль интерфейса MECHATROLINK-II	До 64 модулей входов/выходов (ведомое устройство для контроллера управления движением Trajexia)	84 x 58 x 70	GRT1-ML2
Торцевой модуль	Для одного интерфейса шины требуется один модуль	84 x 20 x 58	GRT1-END
Торцевой модуль с функцией памяти	Поддерживает замену модуля интерфейса PROFINET-IO без использования инструментов	84 x 20 x 58	GRT1-END-M ^{*1}

*1 Ожидается 06-2008

Модули входов/выходов

Функция	Характеристики		Код модели
4 входа NPN	24 В=, 6 мА, 3-проводное подключение	84 x 15 x 74	GRT1-ID4
4 входа PNP	24 В=, 6 мА, 3-проводное подключение	84 x 15 x 74	GRT1-ID4-1
8 входов NPN	24 В=, 4 мА, 1-проводное подключение + 4 x G	84 x 15 x 74	GRT1-ID8
8 входов PNP	24 В=, 4 мА, 1-проводное подключение + 4 x V	84 x 15 x 74	GRT1-ID8-1
4 входа переменного тока	110 В~, 2-проводное подключение	84 x 15 x 74	GRT1-IA4-1
4 входа переменного тока	230 В~, 2-проводное подключение	84 x 15 x 74	GRT1-IA4-2
4 выхода NPN	24 В=, 500 мА, 2-проводное подключение	84 x 15 x 74	GRT1-OD4
4 выхода PNP	24 В=, 500 мА, 2-проводное подключение	84 x 15 x 74	GRT1-OD4-1
4 выхода PNP, с защитой от короткого замыкания	24 В=, 500 мА, 3-проводное подключение	84 x 15 x 74	GRT1-OD4G-1
4 выхода PNP, с защитой от короткого замыкания	24 В=, 2 А, 2-проводное подключение	84 x 15 x 74	GRT1-OD4G-3
8 выходов NPN	24 В=, 500 мА, 1-проводное подключение + 4 x V	84 x 15 x 74	GRT1-OD8
8 выходов PNP	24 В=, 500 мА, 1-проводное подключение + 4 x G	84 x 15 x 74	GRT1-OD8-1
8 выходов PNP, с защитой от короткого замыкания	24 В=, 500 мА, 1-проводное подключение + 4 x G	84 x 15 x 74	GRT1-OD8G-1
2 релейных выхода	240 В~, 2 А, нормально разомкнутые контакты	84 x 15 x 74	GRT1-ROS2
Модуль счетчика на 60 кГц, NPN	Входы каналов А+В энкодера + 1 вход для канала Z/управляющий вход + 1 выход (NPN-типа)	84 x 15 x 74	GRT1-CT1
Модуль счетчика на 60 кГц, PNP	Входы каналов А+В энкодера + 1 вход канала Z/управляющий вход + 1 выход (PNP-типа)	84 x 15 x 74	GRT1-CT1-1
Счетчик 100 кГц/Модуль позиционирования	Входы каналов А/В/Z энкодера (переключаемый уровень сигнала: RS-422 или 24 В) + 1 управляющий вход + 2 выхода (PNP-типа)	84 x 15 x 74	GRT1-CP1-L
2 аналоговых входа, ток/напряжение	±10 В, 0...10 В, 0...5 В, 1...5 В, 0...20 мА, 4...20 мА	84 x 15 x 74	GRT1-AD2
2 аналоговых выхода, напряжение	±10 В, 0...10 В, 0...5 В, 1...5 В	84 x 15 x 74	GRT1-DA2V
2 аналоговых выхода, ток	0...20 мА, 4...20 мА	84 x 15 x 74	GRT1-DA2C
2 входа Pt100	Pt100, 2-проводное или 3-проводное подключение	84 x 15 x 74	GRT1-TS2P
2 входа Pt1000	Pt1000, 2-проводное или 3-проводное подключение	84 x 15 x 74	GRT1-TS2PK
2 входа термопар	Типы: В, Е, J, К, N, R, S, Т, U, W, PL2, с компенсацией холодного спая	84 x 15 x 74	GRT1-TS2T

Модули расширения

Функция		Код модели
Модуль питания входов/выходов, распределяет питание между группами модулей входов/выходов	84 x 15 x 74	GRT1-PD2
Модуль питания входов/выходов с электронной защитой от перегрузки, распределяет питание между группами модулей входов/выходов	84 x 15 x 74	GRT1-PD2G
Модуль питания входов/выходов, распределяет питание между группами модулей входов/выходов, 8 x V + 4 x G	84 x 15 x 74	GRT1-PD8
Модуль питания входов/выходов, распределяет питание между группами модулей входов/выходов, 4 x V + 8 x G	84 x 15 x 74	GRT1-PD8-1
Модуль подключения питания входов/выходов, 8 x V + 4 x G	84 x 15 x 74	GRT1-PC8
Модуль подключения питания входов/выходов, 4 x V + 8 x G	84 x 15 x 74	GRT1-PC8-1
Модуль переноса, правый	84 x 20 x 58	GRT1-TBR
Модуль переноса, левый	84 x 58 x 70	GRT1-TBL
Соединительный кабель, один метр	1 м	GCN2-100

Дополнительные принадлежности

Функция	Код модели
Сменные клеммные блоки, упаковка из 5 шт.	GRT1-BT1-5
Разъем для PROFIBUS-DP, 9-конт., D-sub	PROFIBUS Connector 839550
Разъем для PROFIBUS-DP, 9-конт., D-sub, с оконечной нагрузкой	PROFIBUS Term. Conn. 846086
Соединитель с винтовыми клеммами для CompoNet (заказ по 10 шт.)	DCN4-TB4
Соединитель для ответвления CompoNet (заказ по 10 шт.)	DCN4-BR4
Y-образный соединитель для CompoNet (заказ по 10 шт.)	DCN4-MD4

Модули ведущих устройств

Функция	Код модели
Контроллер PROFINET-IO для ПЛК серии CJ1	CJ1W-PNT21 ^{*1}
Модуль ведущего устройства PROFIBUS-DP для ПЛК серии CS1	CS1W-PRM21
Модуль ведущего устройства PROFIBUS-DP для ПЛК серии CJ1	CJ1W-PRM21
Модуль ведущего устройства DeviceNet для ПЛК серии CS1	CS1W-DRM21-V1
Модуль ведущего устройства DeviceNet для ПЛК серии CJ1	CJ1W-DRM21
Модуль ведущего устройства CompoNet для ПЛК серии CS1	CS1W-CRM21
Модуль ведущего устройства CompoNet для ПЛК серии CJ1	CJ1W-CRM21
Модуль ведущего устройства MECHATROLINK-II для Trajexia (макс. 4 станции)	TJ1-ML04
Модуль ведущего устройства MECHATROLINK-II для Trajexia (макс. 16 станций)	TJ1-ML16
Программируемый терминал с ПЛК и ведущим устройством DeviceNet	NSJxx-T□□□□-G5D
Программируемый терминал с ПЛК и ведущим устройством PROFIBUS-DP	NSJxx-T□□□□-G5P

^{*1} Ожидается 06-2008

Программное обеспечение

Функция	Код модели
CX-One, комплексный пакет программного обеспечения Omron для программирования и настройки всех компонентов системы управления, включая ПЛК, удаленные модули входов/выходов, программируемые терминалы (HMI), сервоприводы, инверторы, регуляторы температуры и многофункциональные датчики.	CX-ONE-AL□□ C-E □□ = количество лицензий (01, 03, 10)

Cat. No. P15E-RU-03A

В целях улучшения качества продукции технические характеристики могут быть изменены без уведомления.

РОССИЯ
 ООО «ОМРОН Электроникс»
 улица Правды, дом 26
 Москва, Россия
 Тел.: +7 495 648 94 50
 Факс: +7 495 648 94 51/52
 www.industrial.omron.ru