

Адаптационная плата НОВИНКА и Автоматические выключатели EasyPact

Перейдите на новый уровень
качества и надежности вместе
с Schneider Electric



Schneider
Electric

Необходимо ли в том типичном выключателе, в котором высокое качество сочетается с простотой, гибкостью и безопасностью эксплуатации?

Требуется ли изменить привычки при выборе выключателей, но не знаете как?

Хотите получить ассортимент и поддержку мирового лидера и быть уверенным в качестве оборудования и грамотном обслуживании?

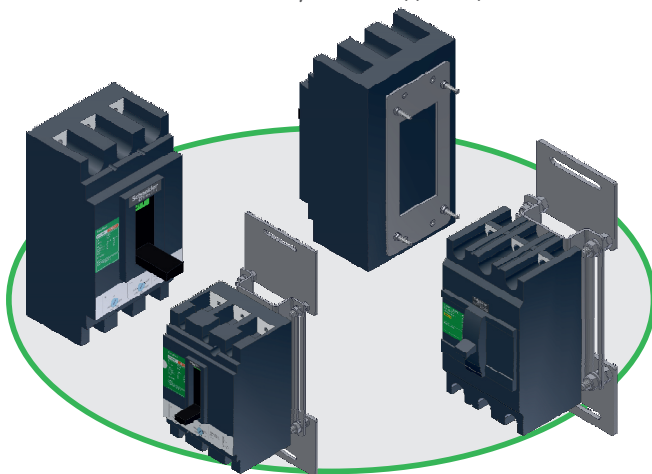


Российские производители

Простая и
менее
типичные
выключатели
EasyPact 16-630A
вместе с
адапционной
платой

EasyPact на адапционной плате

Всего три универсальные платы и типичные выключатели EasyPact CVS, EZC помогут решить все задачи



Выбор в пользу EasyPact вам позволит:

- > приобрести выключатель в наличии со склада
- > быстро и просто установить выключатель с помощью адапционной платы* в ваш распределительный шкаф
- > отрегулировать глубину установки выключателя на токи до 250А в распределительном шкафу
- > увеличить срок службы и повысить надежность электроустановки на вашем объекте

* поддерживается на складе

Автоматические выключатели EasyPact - качество, которое просчитывают заказчики



Это проверенное качество и подтвержденные характеристики,



Простот и безопасность



Все модели автоматических выключателей производятся из лучших материалов из водонепроницаемых, сертифицированных по нормам ISO 9001 и ISO14000.



EasyPact CVS



EasyPact EZC

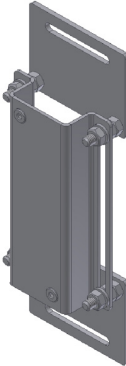

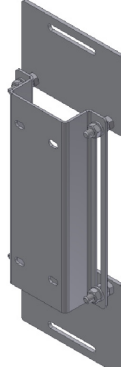



Номинальное рабочее напряжение, В	
440	550
Номинальный ток, А	
16-600А	15-600А
Предельная отключающая способность I_{cu}, кА	
25, 36, 50	7,5, 10, 18, 25, 30, 36, 50
Рабочая отключающая способность I_{cs}, кА %I_{cu}	
100%	50%
Возможность дополнительной настройки термомангнитного расцепителя, I_r	
0,7 - 1 I _n	нет
Возможность работы при температуре 50°C без изменения характеристик	
да	да
Преимущества	

- > Принцип ротоактивного размыкания силовых контактов повышает показатели токоограничения и износостойкости:
 - сверхбыстрое отключение токов короткого замыкания
 - исключительное ограничение токов короткого замыкания, влияющее на увеличение срока службы и повышение надежности всей электроустановки
- > Применение при низких температурах -40°C (подтверждающие протоколы испытаний)
- > Простые аппараты в литом корпусе, превосходно подходящие для модернизации старых установок, и различных решений с минимальными настройками на месте

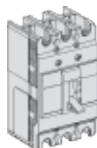
- > Самые простые аппараты в литом корпусе, превосходно подходящие для модернизации старых установок, и различных решений не требующих дополнительной настройки

3 мен 3-полюсных втом тических выключ телей ст цион рного исполнения для з щиты р спределительных сетей

	ДЗНВА		КЭАЗ	
Серия	AE2040-10Б	AE2040-2056M	BA13-29(25)	BA21-29
Изображение				
Размеры (ВхШхГ,мм)	164x75x110	207x75x120	157x88x122,5,	147x88x121,5
Диапазон ном. токов на замену, А	16-100А Ics=100%Icu	16-100А Ics=100%Icu	16-63А,	16-100А
Предельная откл. способ-ть Icu, кА (~380В)	6	6	12	6 -- 10 -- 20
Серия	BA57-31	BA57-31	BA51-35, BA04-36	
Изображение				
Размеры (ВхШхГ,мм)	125x75x106	125x75x117,	125x112,5x114,1	
Диапазон ном. токов на замену, А	16-100А, Ics=50%Icu	25-100А, Ics=50%Icu,	25-100А, Ics=75%Icu	
Предельная откл. способ-ть Icu, кА (~380В)	6 -- 25 -- 40	6 -- 25 -- 40	6 -- 8 -- 18	
Серия	A3710, A3770	BA51-35	BA04-36	
Изображение				
Размеры (ВхШхГ,мм)	260x112x160, 290x112x160	151x112,5x114,1	151x112,5x114,1	
Диапазон ном. токов на замену, А	16-160А	25-250А, Ics=50%Icu	25-250А, Ics=75%Icu	
Предельная откл. способ-ть Icu, кА (~380В)	10 - 15 - 20 - 25 - 30 - 36	6 -- 8 -- 18,	6 -- 8 -- 18,	
Серия	BA57-35	BA57-35	BA57-Ф35	
Изображение				
Размеры (ВхШхГ,мм)	175x112,5x115	174,5x112,2x130	174,5x112,2x130	
Диапазон ном. токов на замену, А	16-250А, Ics=50%Icu	16-125А, Ics=50%Icu,	20-250А, Ics=100%Icu	
Предельная откл. способ-ть Icu, кА (~380В)	3,5 -- 6 -- 9 -- 10 -- 15 -- 25 -- 30 -- 35 -- 40	9 - 10 - 15 - 25 - 30 - 35,	6 -- 9 -- 10	
Серия	BA57-39	BA57-39		
Изображение				
Размеры (ВхШхГ,мм)	224x225x115,5	224x225x154		
Диапазон ном. токов на замену, А	250-630А, Ics=50%Icu	250-630А, Ics=50%Icu		
Предельная откл. способ-ть Icu, кА (~380В)	40	40		

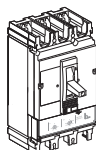
КОНТАКТОВ	Ди п зон номин льных токов, А	Соответствующие выключ етели Schneider Electric EasyPact			Референс адаптационной платы	Изображение адаптационной платы
		Тип	Пределнь я отклю ч ющ я способ ность Icu, кА	Р боч я отклю ч ющ я способ ность Ics, кА		
BA06-36, BA04-36	16-100А	EZC100	7,5-30	50% Icu	EASYA1	
						
175x116,5x114						
16-250А						
6 – 20						
	16 -250 А	CVS100-250, EZC250	7,5 - 36	100%Icu - CVS, 50%Icu - EZC	EASYA2	
						
BA51-39	320 - 630А	CVS400/630, EZC400/630	36, 50кА	100%Icu - CVS, 50%Icu - EZC	EASYA3	
						
224x225x154						
250-630А, Ics=50%Icu						
35						

Выбор выключателя EasyPact и дптционной платы



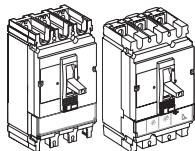
EasyPact Ezc, 400/415B

Ezc100					Ezc250			
Ном. ток, А / Icu	7,5kA	10kA	18kA	30kA	Ном. ток, А / Icu	18kA	25kA	36kA
15A	Ezc100B3015	Ezc100F3015	Ezc100N3015	Ezc100H3015	100A	Ezc250F3100	Ezc250N3100	Ezc250H3100
16A	Ezc100B3016	Ezc100F3016	Ezc100N3016	Ezc100H3016	125A	Ezc250F3125	Ezc250N3125	Ezc250H3125
20A	Ezc100B3020	Ezc100F3020	Ezc100N3020	Ezc100H3020	150A	Ezc250F3150	Ezc250N3150	Ezc250H3150
25A	Ezc100B3025	Ezc100F3025	Ezc100N3025	Ezc100H3025	160A	Ezc250F3160	Ezc250N3160	Ezc250H3160
30A	Ezc100B3030	Ezc100F3030	Ezc100N3030	Ezc100H3030	175A	Ezc250F3175	Ezc250N3175	Ezc250H3175
32A	Ezc100B3032	Ezc100F3032	Ezc100N3032	Ezc100H3032	200A	Ezc250F3200	Ezc250N3200	Ezc250H3200
40A	Ezc100B3040	Ezc100F3040	Ezc100N3040	Ezc100H3040	225A	Ezc250F3225	Ezc250N3225	Ezc250H3225
45A	Ezc100B3045	Ezc100F3045	Ezc100N3045	Ezc100H3045	250A	Ezc250F3250	Ezc250N3250	Ezc250H3250
50A	Ezc100B3050	Ezc100F3050	Ezc100N3050	Ezc100H3050				
60A	Ezc100B3060	Ezc100F3060	Ezc100N3060	Ezc100H3060				
63A	Ezc100B3063	Ezc100F3063	Ezc100N3063	Ezc100H3063				
75A		Ezc100F3075	Ezc100N3075	Ezc100H3075				
80A		Ezc100F3080	Ezc100N3080	Ezc100H3080				
100A		Ezc100F3100	Ezc100N3100	Ezc100H3100				
Адаптер	EASyA1				EASyA2			



EasyPact Cvs, 380/415B


Cvs100			Cvs160			Cvs250		
Ном. ток, А / Icu	25kA	36kA	Ном. ток, А / Icu	25kA	36kA	Ном. ток, А / Icu	25kA	36kA
16A	LV510300	LV510330	100A	LV516301	LV516331	160A	LV525301	LV525331
25A	LV510301	LV510331	125A	LV516302	LV516332	200A	LV525302	LV525332
32A	LV510302	LV510332	160A	LV516303	LV516333	250A	LV525303	LV525333
40A	LV510303	LV510333						
50A	LV510304	LV510334						
63A	LV510305	LV510335						
80A	LV510306	LV510336						
100A	LV510307	LV510337						
Адаптер	EASyA2		EASyA2			EASyA2		

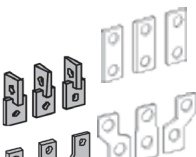


EasyPact Ezc, Cvs, 380/415B


Ezc400			Cvs400		Ezc630			Cv630	
Ном. ток, А / Icu	36kA	50kA	36kA	50kA	Ном. ток, А / Icu	36kA	50kA	36kA	50kA
320A	Ezc400N3320N	Ezc400H3320H	LV540305	LV540315	400A	Ezc630N3400N	Ezc630H3400H		
350A	Ezc400N3350N	Ezc400H3350H			500A	Ezc630N3500N	Ezc630H3500H	LV563305	LV563315
400A	Ezc400N3400N	Ezc400H3400H	LV540306	LV540316	600A	Ezc630N3600N	Ezc630H3600H	LV563306	LV563316
Адаптер	EASyA3				EASyA3				

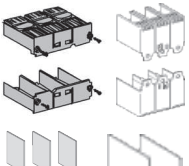
Аксессуары для присоединений и изолирования токоведущих частей

Кабельные клеммы			EZC100	EZC250	EZC, CVS 400/630
	≤ 50 А Кабель от 2.5 до 16 мм ²	3 шт	EZALUG0503		
	≥ 50 А Кабель от 10 до 50 мм ²	3 шт	EZALUG1003		
	Кабель от 42 до 152 мм ²	3 шт		EZELUG2503	
	Алюминиевые клеммы 1x (35 - 300 мм ²)	3 шт			LV432479

Контактные пластины			EZC100	EZC250	EZC, CVS 400/630	
	Удлинительные контактные пластины для выключателя 3P			EZETEX		
	Контактные пластины «на ребро»	3 шт			LV432486	
	Расширители полюсов	3 шт	EZASPDR3P	EZESPDR3P		
		52.5 мм	3P			LV432490
		70 мм	3P			LV432492

Обжимные наконечники для медного кабеля			EZC100	EZC250	EZC, CVS 400/630
	Для кабеля сечением 240 мм ²	3 шт			LV432500
	Для кабеля сечением 300 мм ²	3 шт			LV432502
	Поставляются вместе с 2 или 3 межполюсными перегородками				

Обжимные наконечники для алюминиевого кабеля			EZC100	EZC250	EZC, CVS 400/630
	Для кабеля сечением 240 мм ²	3 шт			LV432504
	Для кабеля сечением 300 мм ²	3 шт			LV432506
	Поставляются вместе с 2 или 3 межполюсными перегородками				

Аксессуары для изоляции			EZC100	EZC250	EZC, CVS 400/630
	Клеммные заглушки (глубина 60 мм)	2 шт	EZATSHD3P	EZETSHD3P	
	Короткие клеммные заглушки, 45 мм (1 шт.)	3P			LV540060
	Длинные клеммные заглушки, 45 мм (1 шт.)	3P			LV540062
	Межполюсные перегородки	2 шт	EZAFASB2	EZEFASB2	LV432570
	2 изолирующих экрана (шаг полюсов 70 мм) 52,5 мм	3P			LV540070
		70 мм	3P		

Schneider Electric в странах СНГ



Пройдите бесплатное онлайн-обучение в Энергетическом Университете и станьте профессионалом в области энергоэффективности.

Для регистрации зайдите на www.MyEnergyUniversity.com

Бел руть

Минск

220006, ул. Белорусская, 15, офис 9
Тел.: (37517) 327 60 34, 327 60 72

К э жст н

Алматы

050009, пр т Абая, 151/115
Бизнес-центр «Алатау», этаж 12
Тел.: (727) 397 04 00
Факс: (727) 397 04 05

Астана

010000, ул. Сейфуллина, 31, офис 216
Тел.: (7172) 58 05 01
Факс: (7172) 58 05 02

Россия

Волгоград

400089, ул. Профсоюзная, 15, офис 12
Тел.: (8442) 93 08 41

Воронеж

394026, пр т Труда, 65, офис 227
Тел.: (473) 239 06 00
Тел./факс: (473) 239 06 01

Екатеринбург

620014, ул. Радищева, 28, этаж 11
Тел.: (343) 378 47 36, 378 47 37

Иркутск

664047, ул. 1 я Советская, 3 Б, офис 312
Тел./факс: (3952) 29 00 07, 29 20 43

Казань

420107, ул. Спартаковская, 6, этаж 7
Тел./факс: (843) 526 55 84 / 85 / 86 / 87 / 88

Калининград

236040, Геардейский пр., 15
Тел.: (4012) 53 59 53
Факс: (4012) 57 60 79

Краснодар

350063, ул. Кубанская набережная, 62 /
ул. Комсомольская, 13, офис 224
Тел./факс: (861) 214 97 35, 214 97 36

Красноярск

660021, ул. Горького, 3 А, офис 302
Тел.: (3912) 56 80 95
Факс: (3912) 56 80 96

Москва

127018, ул. Двинцев, 12, корп. 1
Бизнес-центр «Двинцев»
Тел.: (495) 777 99 90
Факс: (495) 777 99 92

Мурманск

183038, ул. Воровского, д. 5/23
Конгресс отель «Меридиан», офис 421
Тел.: (8152) 28 86 90
Факс: (8152) 28 87 30

Нижний Новгород

603000, пер. Холодный, 10 А, этаж 8
Тел./факс: (831) 278 97 25, 278 97 26

Новосибирск

630132, ул. Красноярская, 35
Бизнес центр «Гринвич», офис 1309
Тел./факс: (383) 227 62 53, 227 62 54

Пермь

614010, Комсомольский пр т, 98
Офис 11
Тел./факс: (342) 281 35 15, 281 34 13, 281 36 11

Ростов-на-Дону

344002, ул. Социалистическая, 74
Офис 1402
Тел.: (863) 261 83 22
Факс: (863) 261 83 23

Самара

443045, ул. Авроры, 150
Тел.: (846) 278 40 86
Факс: (846) 278 40 87

Санкт-Петербург

196158, Пулковское шоссе, 40, корп. 4, литера А
Бизнес-центр «Технополис»
Тел.: (812) 332 03 53
Факс: (812) 332 03 52

Сочи

354008, ул. Виноградная, 20 А, офис 54
Тел.: (8622) 96 06 01, 96 06 02
Факс: (8622) 96 06 02

Уфа

450098, пр т Октября, 132/3 (бизнес центр КПД)
Блок секция № 3, этаж 9
Тел.: (347) 279 98 29
Факс: (347) 279 98 30

Хабаровск

680000, ул. Муравьева Амурского, 23, этаж 4
Тел.: (4212) 30 64 70
Факс: (4212) 30 46 66

Укр ин

Днепропетровск

49000, ул. Глинки, 17, этаж 4
Тел.: (056) 79 00 888
Факс: (056) 79 00 999

Донецк

83003, ул. Горячина, 26
Тел.: (062) 206 50 44
Факс: (062) 206 50 45

Киев

03057, ул. Металлистов, 20, литера Т
Тел.: (044) 538 14 70
Факс: (044) 538 14 71

Львов

79015, ул. Героев УПА, 72, корп. 1
Тел./факс: (032) 298 85 85

Николаев

54030, ул. Никольская, 25
Бизнес центр «Александровский»
Офис 5
Тел.: (0512) 58 24 67
Факс: (0512) 58 24 68

Симферополь

Тел.: (050) 446 50 90, 383 41 75

Харьков

61070, ул. Академика Проскуры, 1
Бизнес центр «Telesens»
Офис 204
Тел.: (057) 719 07 49
Факс: (057) 719 07 79



Центр поддержки клиентов

Тел.: 8 (800) 200 64 46 (многоканальный)
Тел.: (495) 777 99 88, факс: (495) 777 99 94
ru.ccc@schneider-electric.com
www.schneider-electric.com