

Панели оператора Серия NA

Прикоснитесь к новой реальности

Панели оператора серии NA преобразуют машинные данные в визуальную информацию и позволяют управлять оборудованием в полном соответствии с требованиями современных систем промышленной автоматизации.

Вместе с универсальными машинными контроллерами серии NJ и единой средой разработки Sysmac Studio программируемые терминалы NA предоставляют возможность удобной и гибкой разработки сложных операторских интерфейсов для эффективного взаимодействия с производственным оборудованием.

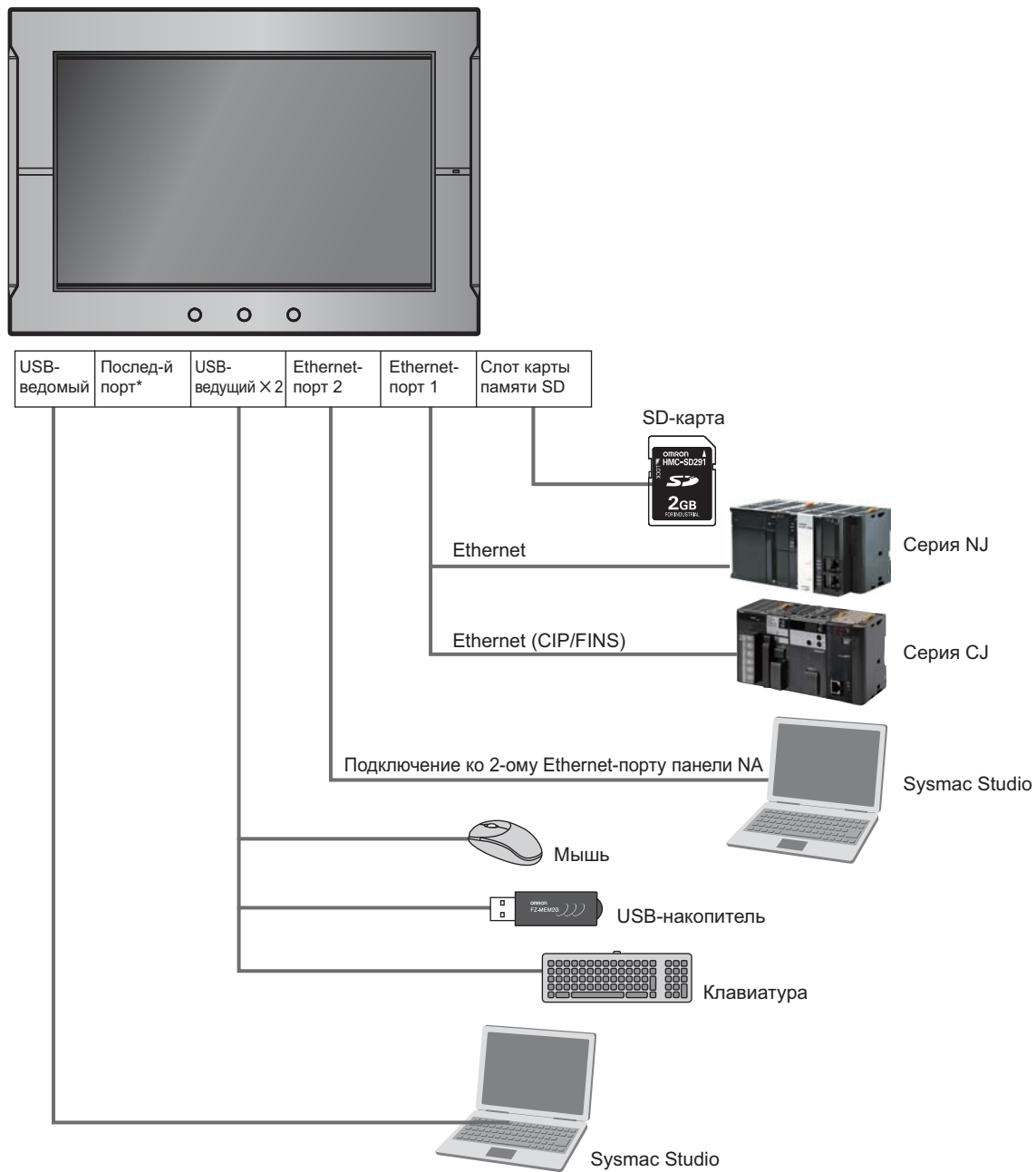


Технические возможности

- Широкоформатный экран во всех моделях: 7, 9, 12 и 15 дюймов
- Отображение 16 миллионов цветов для всех моделей, разрешение экрана 1280 x 800 у 12- и 15-дюймовых моделей
- Мультимедийные функции, включая поддержку видео и PDF
- 2 порта Ethernet обеспечивают возможность одновременного подключения к управляющему устройству и среде разработки
- ПО Sysmac Studio предоставляет интегрированную среду разработки
- Переменные контроллера NJ могут непосредственно использоваться в проекте NA. Проект NA можно быстро отладить, имитируя выполнение программы NJ на ПК.
- Множество функций обеспечения безопасности, в том числе возможность разграничения полномочий пользователей на управление и выполнение операций
- Поддержка языка Microsoft Visual Basic для гибкого и эффективного программирования нестандартных операций и функций

Sysmac — товарный знак или зарегистрированный товарный знак OMRON Corporation в Японии и других странах, используемый для продуктов промышленной автоматизации OMRON.
Windows, Visual Basic, Word, Excel — зарегистрированные товарные знаки или товарные знаки Microsoft Corporation в США и/или других странах.
EtherCAT® — зарегистрированный товарный знак компании Beckhoff Automation GmbH (Германия), запатентовавшей технологию EtherCAT.
EtherNet/IP™ — зарегистрированный товарный знак ассоциации ODVA.
Другие наименования компаний и продуктов в настоящем документе являются торговыми знаками или зарегистрированными торговыми знаками соответствующих компаний.
Изображения и фотографии продукции, используемые в этом каталоге, могут незначительно отличаться от реального внешнего вида изделий.
Экранные снимки продуктов Microsoft воспроизводятся с разрешения Microsoft Corporation.

Конфигурация системы



Серия NA

Информация для заказа

NA

Наименование	Характеристики	Модель
NA5-15W	15,4" широкоформатный ЖК-дисплей, TFT, 16 770 000 цветов (24 бит, полноцветный), 1280 × 800 точек, цвет рамки: серебристый	NA5-15W101S
	15,4" широкоформатный ЖК-дисплей, TFT, 16 770 000 цветов (24 бит, полноцветный), 1280 × 800 точек, цвет рамки: черный	NA5-15W101B
NA5-12W	12,1" широкоформатный ЖК-дисплей, TFT, 16 770 000 цветов (24 бит, полноцветный), 1280 × 800 точек, цвет рамки: серебристый	NA5-12W101S
	12,1" широкоформатный ЖК-дисплей, TFT, 16 770 000 цветов (24 бит, полноцветный), 1280 × 800 точек, цвет рамки: черный	NA5-12W101B
NA5-9W	9" широкоформатный ЖК-дисплей, TFT, 16 770 000 цветов (24 бит, полноцветный), 800 × 480 точек, цвет рамки: серебристый	NA5-9W001S
	9" широкоформатный ЖК-дисплей, TFT, 16 770 000 цветов (24 бит, полноцветный), 800 × 480 точек, цвет рамки: черный	NA5-9W001B
NA5-7W	7" широкоформатный ЖК-дисплей, TFT, 16 770 000 цветов (24 бит, полноцветный), 800 × 480 точек, цвет рамки: серебристый	NA5-7W001S
	7" широкоформатный ЖК-дисплей, TFT, 16 770 000 цветов (24 бит, полноцветный), 800 × 480 точек, цвет рамки: черный	NA5-7W001B

Дополнительные принадлежности

Наименование	Характеристики	Модель
Карта памяти SD	2 Гбайт	HMC-SD291
	4 Гбайт	HMC-SD491
USB-накопитель	2 Гбайт	FZ-MEM2G
	8 Гбайт	FZ-MEM8G
Запасная батарея	Срок службы батареи: 5 лет (при 25°C). Запасная батарея доступна в качестве дополнительной принадлежности.	CJ1W-BAT01
Антибликовые наклейки	Для NA5-15W. Крепятся к экрану, служат для защиты от рассеянного отражения и загрязнений. Накладка целиком бесцветная и прозрачная. Один комплект содержит 5 наклеек.	NA-15KBA04
	Для NA5-12W. Крепятся к экрану, служат для защиты от рассеянного отражения и загрязнений. Накладка целиком бесцветная и прозрачная. Один комплект содержит 5 наклеек.	NA-12KBA04
	Для NA5-9W. Крепятся к экрану, служат для защиты от рассеянного отражения и загрязнений. Накладка целиком бесцветная и прозрачная. Один комплект содержит 5 наклеек.	NA-9KBA04
	Для NA5-7W. Крепятся к экрану, служат для защиты от рассеянного отражения и загрязнений. Накладка целиком бесцветная и прозрачная. Один комплект содержит 5 наклеек.	NA-7KBA04

Программное обеспечение

Наименование	Характеристики	Количество лицензий	Носитель	Модель
Sysmac Studio Standard Edition Версия 1.□□□	Программное обеспечение Sysmac Studio предоставляет интегрированную среду разработки для настройки, программирования, отладки и обслуживания контроллеров серии NJ и других контроллеров для автоматизации машин, а также ведомых устройств сети EtherCAT. Sysmac Studio предназначено для работы в следующих ОС: Windows XP (SP3 и выше, 32-разр./Vista (32-разр./7 (32-разр./64-разр.)/8 (32-разр./64-разр.)	– (Только носитель)	DVD	SYSMAC-SE200D
		1 лицензия	–	SYSMAC-SE201L
		3 лицензии		SYSMAC-SE203L
		10 лицензий		SYSMAC-SE210L
		30 лицензий		SYSMAC-SE230L
		50 лицензий		SYSMAC-SE250L

Примечание: Для установки Sysmac Studio на неограниченном количестве компьютеров одной организации предусмотрены корпоративные лицензии. Для получения более подробной информации обратитесь к представителю компании Omron.

Кабель USB

Наименование	Характеристики
USB-кабель	Используйте стандартный USB-кабель. Параметры: кабель стандарта USB 2.0 (разъем типа A — разъем типа B), макс. 5,0 м

Рекомендуемые сетевые устройства

Промышленные коммутаторы Ethernet

Наименование	Характеристики					Модель
	Функции	Кол-во портов	Диагностика	Доп. принадлежности	Ток потребления, А	
Промышленные коммутаторы Ethernet	Качество обслуживания (QoS): приоритет данных управления EtherNet/IP	3	Нет	Разъем питания (24В=)	0,08	W4S1-03B
		5	Нет		0,12	W4S1-05B
	Диагностика: обнаружение широкополосного шторма и ошибок LSI, 10/100BASE-TX, автоматическое согласование параметров	5	Да	• Разъем питания (24В=) • Разъем сигнализации ошибок	0,12	W4S1-05C

Эксплуатационные характеристики

Дисплей

Параметр		Характеристики			
		NA5-15W□□□□	NA5-12W□□□□	NA5-9W□□□□	NA5-7W□□□□
Дисплей*1	Тип дисплея	ЖК-дисплей с TFT-матрицей			
	Размер экрана	15,4"	12,1"	9,0"	7,0"
	Разрешение	1280 × 800 точек (гориз. × верт.)		800 × 480 точек (гориз. × верт.)	
	Количество цветов	16770000 цветов (24 бит, полноцветный)			
	Рабочая область дисплея	331 × 207 мм (гориз. × верт.)	261 × 163 мм (гориз. × верт.)	197 × 118 мм (гориз. × верт.)	152 × 91 мм (гориз. × верт.)
	Угол обзора	Слева: 60°; справа: 60°; сверху: 60°; снизу: 60°			
Задняя подсветка*2	Срок службы	Не менее 50 000 часов*3			
	Регулировка яркости	200 ступеней			
Индикаторы на лицевой панели*4	RUN («Работа»)	Светится зеленым: обычный режим работы Светится красным: ошибка			

*1. Допускается наличие дефектных пикселей. Не считается неисправностью, если число дефектных пикселей (постоянно включенных или выключенных) не превышает указанные ниже стандартные пределы.

Модель	Стандартное допустимое количество дефектных пикселей
NA5-15W□□□□ NA5-12W□□□□ NA5-9W□□□□ NA5-7W□□□□	Число дефектных (постоянно включенных или выключенных) пикселей: 10 или меньше. (Не допускаются группы из трех смежных постоянно включенных или выключенных пикселей.)

*2. Возможна замена задней подсветки в сервисном центре OMRON.
*3. Расчетное время, за которое яркость снижается на 50 % при эксплуатации при комнатной температуре и влажности. Ожидаемый срок службы резко сокращается в случае эксплуатации панели при повышенной температуре.
*4. При регулировке яркости задней подсветки также регулируется яркость индикаторов лицевой панели.

Управление

Параметр		Характеристики			
		NA5-15W□□□□	NA5-12W□□□□	NA5-9W□□□□	NA5-7W□□□□
Сенсорный экран	Технология: аналого-резистивный мембранный (чувствительный к давлению)				
	Разрешение: 16384 × 16384				
	Ресурс: 1 000 000 циклов				
Функциональные клавиши*	3 (емкостного типа)				

* Каждая функциональная клавиша оснащена индикатором синего цвета. При регулировке яркости задней подсветки также регулируется яркость индикаторов функциональных клавиш.

Объем данных

Параметр		Характеристики			
		NA5-15W□□□□	NA5-12W□□□□	NA5-9W□□□□	NA5-7W□□□□
Объем данных пользователя	256 Мбайт				

Интерфейсы для подключения внешних устройств

Параметр		Характеристики (одинаковые для всех моделей)			
Порты Ethernet	Применение	Порт 1: подключение к любым устройствам (например, клиентам VNC), кроме Sysmac Studio. Порт 2: аналогично порту 1 + подключение к Sysmac Studio.			
	Количество портов	2 порта			
	Соответствие стандартам	IEEE 802.3i (10BASE-T), IEEE 802.3u (100BASE-TX) и IEEE 802.3ab (1000Base-T)			
	Среда передачи	Экранированная витая пара (STP): категории 5, 5е или выше			
	Расстояние связи	100 м			
	Разъем	Модульный разъем RJ-45 8P8C			
Порты ведущего устройства USB	Применение	Флеш-накопители USB, клавиатура или мышь			
	Количество портов	2 порта			
	Соответствие стандартам	USB 2.0			
	Расстояние связи	Макс. 5 м			
Порт ведомого устройства USB	Применение	Подключение к Sysmac Studio			
	Количество портов	1 порт			
	Соответствие стандартам	USB 2.0			
	Расстояние связи	Макс. 5 м			
Последовательный порт	Применение	Подключение устройств			
	Количество портов	1 порт			
	Соответствие стандартам	RS-232C			
	Разъем	9-контактный гнездовой разъем sub-D			
Слот для карты памяти SD	Применение	Передача или сохранение проекта, сохранение журнальных данных.			
	Количество слотов	1 слот			
	Соответствие стандартам	SD/SDHC			
Разъем модуля расширения*	Применение	Модуль расширения			
	Количество	1			

* Разъем модуля расширения предусмотрен для будущего расширения функциональных возможностей панели.

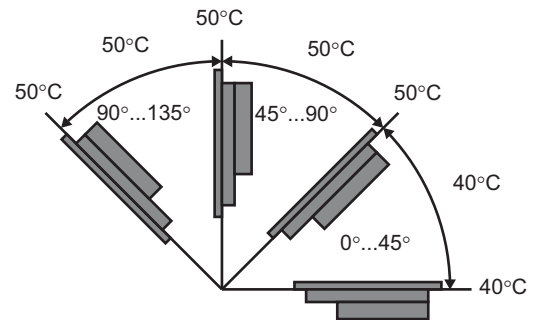
Серия NA

Общие технические характеристики

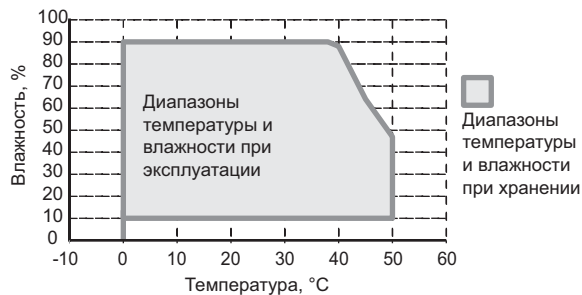
Параметр	Характеристики			
	NA5-15W□□□□	NA5-12W□□□□	NA5-9W□□□□	NA5-7W□□□□
Номинальное напряжение питания	24 В=			
Допустимый диапазон отклонения напряжения питания	19,2...28,8 В= (24 В= ±20 %)			
Допустимое время кратковременного прерывания питания	Работа при кратковременном прерывании питания не регламентирована.			
Потребляемая мощность	47 Вт макс.	45 Вт макс.	40 Вт макс.	35 Вт макс.
Рабочая температура окружающей среды	0...50°C*1*2			
Температура окружающей среды при хранении	-20...+60°C*3			
Рабочая влажность окружающей среды	10...90 %*2 Конденсация не допускается.			
Окружающая среда	Недопустимо наличие агрессивных газов.			
Класс загрязнения	2 или меньше: JIS B 3502, IEC 61131-2			
Помехозащищенность	2 кВ в линии электропитания (соответствует IEC 61000-4-4).			
Вибростойкость (при работе)	Соответствует требованиям IEC 60068-2-6. 5...8,4 Гц с амплитудой полуразмаха 3,5 мм и 8,4...150 Гц с ускорением 9,8 м/с ² по 100 минут в каждом из направлений X, Y и Z (10 циклов по 10 минут каждый = всего 100 минут)			
Ударостойкость (при работе)	Соответствует требованиям IEC 60028-2-27. 147 м/с ² , по 3 раза в каждом из направлений X, Y и Z			
Размеры	420 × 291 × 69 мм (Ш × В × Г)	340 × 244 × 69 мм (Ш × В × Г)	290 × 190 × 69 мм (Ш × В × Г)	236 × 165 × 69 мм (Ш × В × Г)
Размеры установочного отверстия в панели	392 ⁺¹ ₀ × 268 ⁺¹ ₀ мм (гориз. × верт.) Толщина панели: 1,6...6,0 мм	310 ⁺¹ ₀ × 221 ⁺¹ ₀ мм (гориз. × верт.) Толщина панели: 1,6...6,0 мм	261 ⁺¹ ₀ × 166 ⁺¹ ₀ мм (гориз. × верт.) Толщина панели: 1,6...6,0 мм	197 ^{+0,5} ₀ × 141 ^{+0,5} ₀ мм (гориз. × верт.) Толщина панели: 1,6...6,0 мм
Масса	3,2 кг макс.	2,3 кг макс.	1,7 кг макс.	1,3 кг макс.
Степень защиты	Органы управления на лицевой панели: маслостойкое исполнение IP65, исполнение 4X по UL			
Срок службы батареи	Срок службы батареи: 5 лет при температуре 25°C После разрядки батареи значения часов реального времени (RTC) сохраняются в течение 5 дней. После извлечения старой батареи значения RTC хранятся в течение 5 минут за счет подпитки конденсатором большой емкости. (Непосредственно перед заменой батареи следует минимум на 5 минут подать питание, затем выключить питание и произвести замену батареи в течение максимум 5 минут.)			
Международные стандарты	Стандарт UL 508/CSA 22.2, № 142*4 Директива по ЭМС (2004/108/EC) EN 61131-2:2007 Судостроительные стандарты LR, DNV и NK Маслостойкое исполнение IP65, исполнение 4X по UL (только с лицевой стороны) ANSI 12.12.01, класс 1, раздел 2/Стандарт CSA C22.2 Директива RoHS (2002/95/EC) Стандарты KC: KN 61000-6-2:2012-06 (устойчивость к ЭМП) и KN 61000-6-4:2012-06 (создание ЭМП) RCM			

*1. Допустимый диапазон рабочих температур зависит от угла монтажа следующим образом:

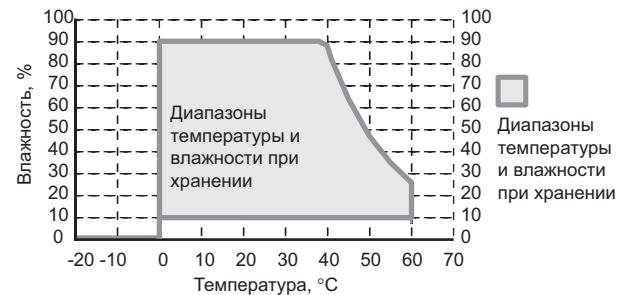
- 0°...40°C — при угле монтажа от 0° до 45° относительно горизонтальной плоскости;
- 0°...50°C — при угле монтажа от 45° до 90° относительно горизонтальной плоскости;
- 0°...50°C — при угле монтажа от 90° до 135° относительно горизонтальной плоскости.



*2. Панель оператора следует эксплуатировать в пределах диапазонов температуры и влажности, показанных на графике.



*3. Панель оператора следует хранить в пределах диапазонов температуры и влажности, показанных на графике.



*4. Для соответствия требованиям стандартов UL следует использовать источник питания класса 2.

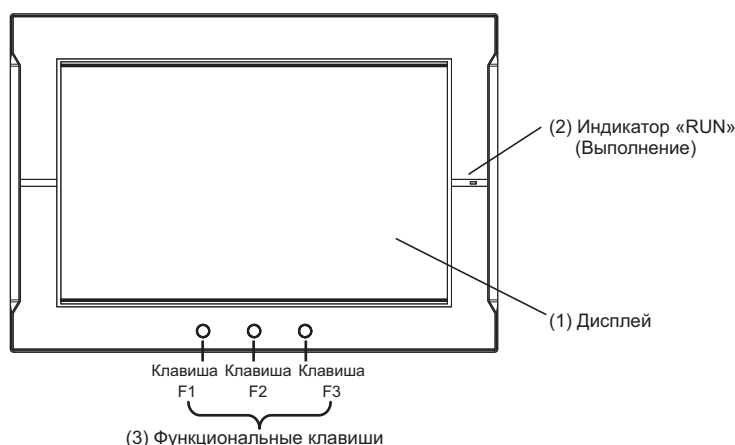
Сведения о версиях




Серия NA и внешние устройства

Серия NA		Соответствующие версии модулей ЦПУ и ПО	
Модель	Версия системы NA	Модули ЦПУ серии NJ NJ501-□□□□ NJ301-□□□□	Sysmac studio
NA5-15W□□□□	1.00 или более поздняя	NJ501: 1.01 или более поздняя NJ501 с поддержкой подключения к базе данных: 1.05 или более поздняя NJ301: 1.01 или более поздняя	1.10 или более поздняя
NA5-12W□□□□			
NA5-9W□□□□			
NA5-7W□□□□			

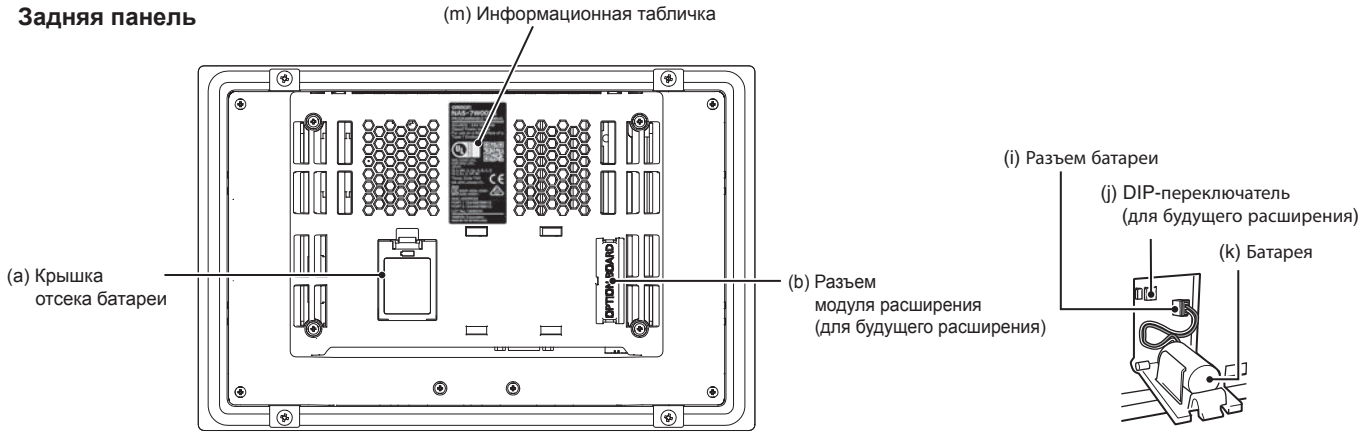
Элементы конструкции и их назначение

Лицевая панель

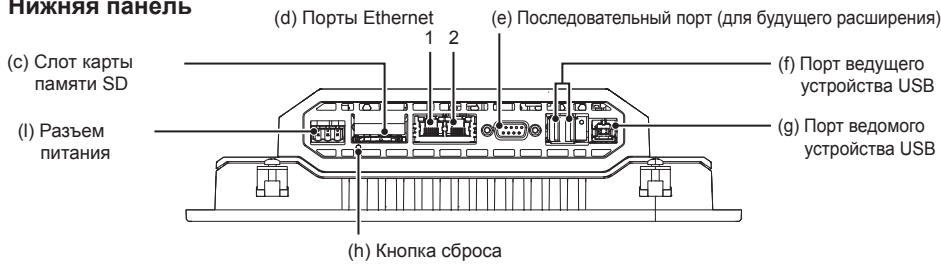


Номер	Название	Описание
(1)	Дисплей	Весь дисплей целиком является сенсорной панелью, также выполняющей функции устройства ввода.
(2)	Индикатор «RUN» (Выполнение)	Состояние данного индикатора изменяется в соответствии с изменением состояния панели NA.
(3)	Функциональные клавиши	Имеются три функциональных клавиши: F1, F2 и F3.  : клавиша F1,  : клавиша F2,  : клавиша F3 Функциональные клавиши можно использовать в качестве условий выполнения действий при настройке глобальных или экранных событий. Функциональные клавиши также можно использовать в качестве условий блокировки.

Задняя панель



Нижняя панель



Номер	Название	Описание
(a)	Крышка отсека батареи	Для замены батареи необходимо снять эту крышку.
(b)	Разъем модуля расширения*	Для будущего функционального расширения.
(c)	Слот карты памяти SD	Служит для установки карты памяти SD.
(d)	Ethernet-порт 1	Служит для подключения устройств, кроме Sysmac Studio.
	Ethernet-порт 2	Служит преимущественно для подключения Sysmac Studio.
(e)	Последовательный порт	Предназначен для использования под управлением VB.NET.
(f)	Порт ведущего устройства	Служит для подключения USB флэш-накопителя, мыши и т. п.
(g)	Порт ведомого устройства USB	Служит для подключения Sysmac Studio или других устройств.
(h)	Кнопка сброса	Эта кнопка предназначена для перезагрузки панели NA.
(i)	Разъем батареи	В этот разъем вставляется разъем батареи резервного питания.
(j)	DIP-переключатель*	Для будущего функционального расширения. (DIP-переключатель установлен на печатной плате, для доступа к нему необходимо снять крышку отсека батареи.) Все переключатели должны оставаться в своих первоначальных позициях, установленных на заводе. (Положение по умолчанию: «OFF»)
(k)	Батарея	Батарея для резервного питания часов реального времени панели NA.
(l)	Клеммы питания пост. тока	Эти клеммы предназначены для подключения к источнику питания постоянного тока, который используется для питания панели NA.
(m)	Информационная табличка	Содержит идентификационную информацию о панели NA.

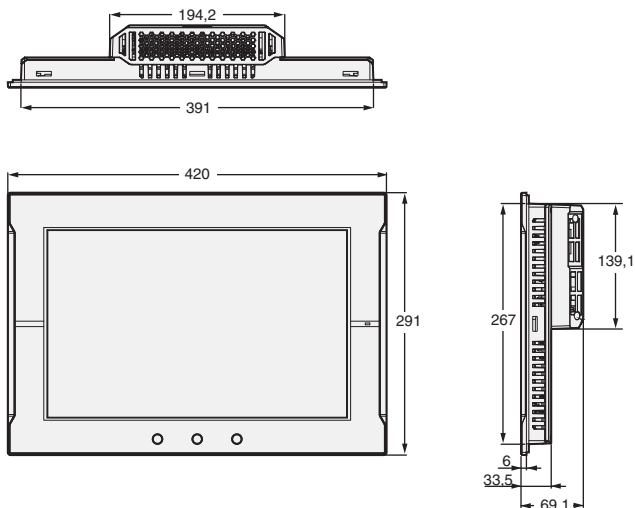
* DIP-переключатель и разъем модуля расширения предназначены для будущего функционального расширения.

Поддерживаемые устройства

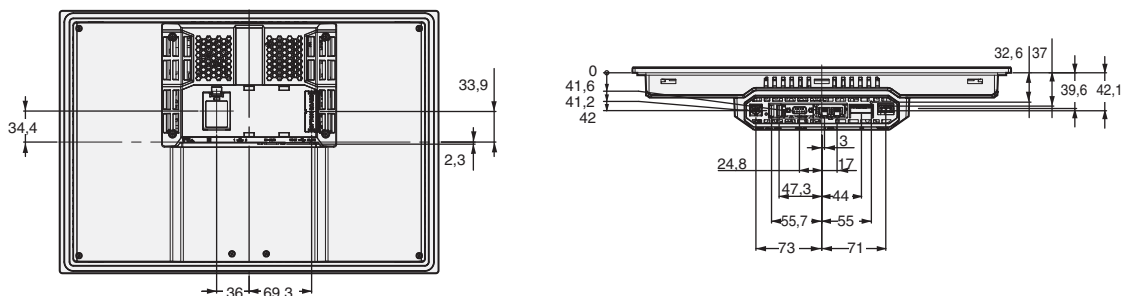
Изготовитель	Модели	Способ подключения	Коммуникационный драйвер
OMRON	NJ501-□□□□ NJ301-□□□□	Встроенный порт EtherNet/IP	Ethernet
	CJ2H-CPU64/65/66/67/68-EIP CJ2M-CPU31/32/33/34/35	Встроенный порт EtherNet/IP	CIP Ethernet
	CJ2H-CPU64/65/66/67/68-EIP CJ2M-CPU31/32/33/34/35	CJ1W-EIP21	
	CJ2H-CPU64/65/66/67/68-EIP CJ2M-CPU31/32/33/34/35	Встроенный порт EtherNet/IP	FINS Ethernet
	CJ1H-CPU65H/66H/67H CJ1H-CPU65H/66H/67H-R CJ1G-CPU42H/43H/44H/45H CJ1M-CPU11/12/13/21/22/23 CJ2H-CPU64/65/66/67/68(-EIP) CJ2M-CPU11/12/13/14/15 CJ2M-CPU31/32/33/34/35	CJ1W-ETN21 CJ1W-EIP21	

Габаритные чертежи

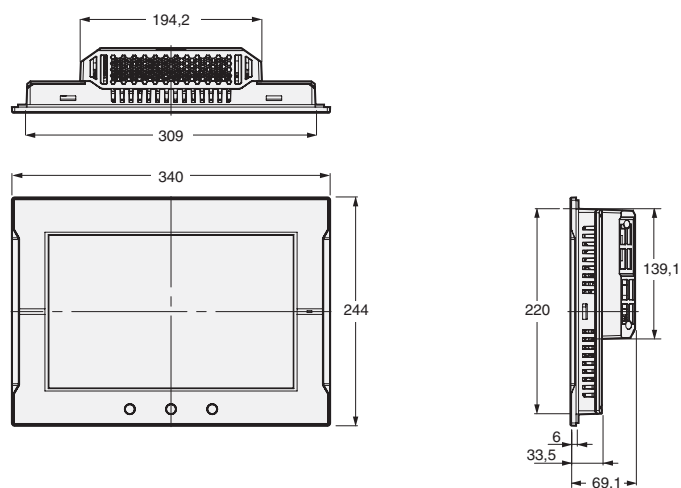
NA5-15W101S/-15W101B



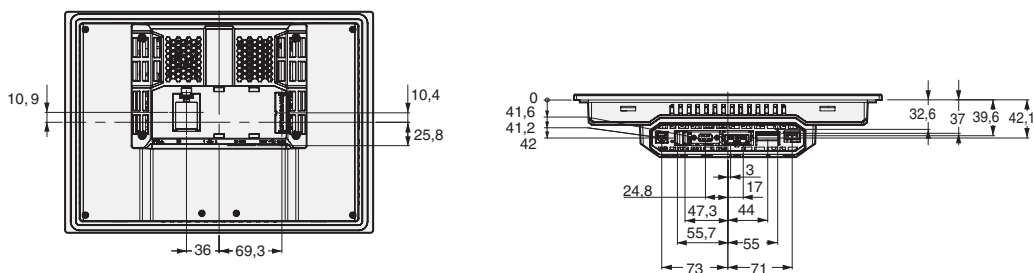
Размеры для подключения кабелей



NA5-12W101S/-12W101B

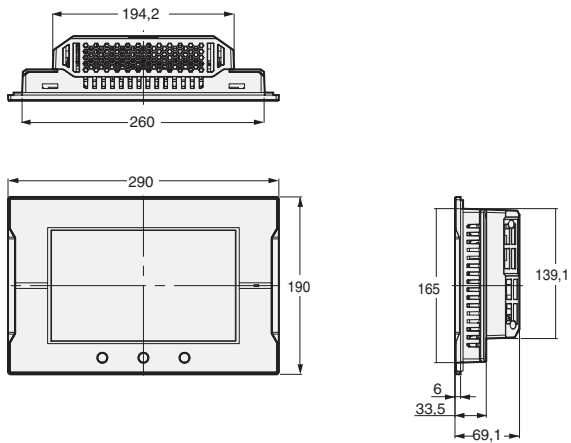


Размеры для подключения кабелей

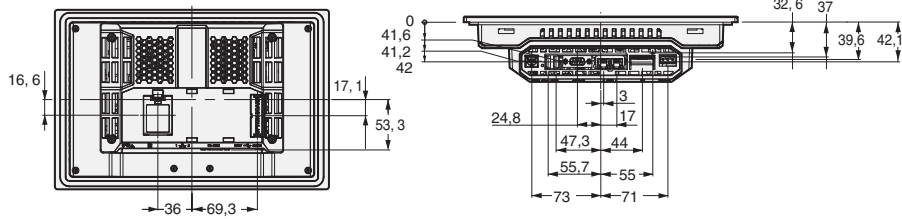


Серия NA

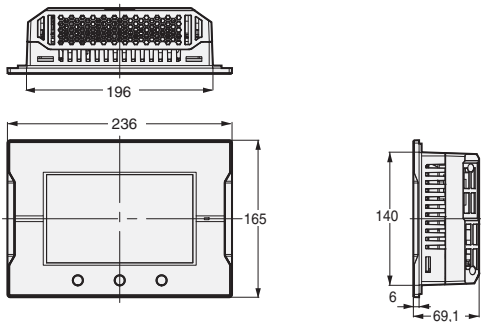
NA5-9W001S/-9W001B



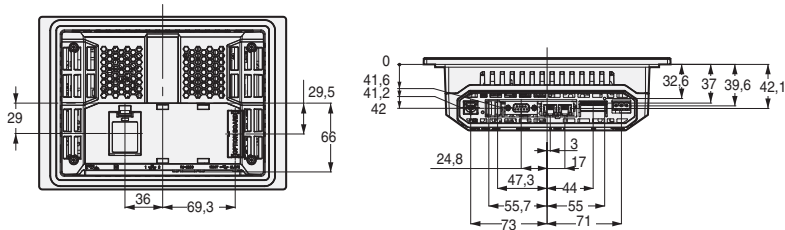
Размеры для подключения кабелей



NA5-7W001S/-7W001B



Размеры для подключения кабелей



Сопутствующие руководства

Кат. №	Номер модели	Руководство
V117	NA5-15W□□□□ NA5-12W□□□□ NA5-9W□□□□ NA5-7W□□□□	Программируемые терминалы серии NA — Аппаратные средства. Руководство пользователя
V118	NA5-15W□□□□ NA5-12W□□□□ NA5-9W□□□□ NA5-7W□□□□	Программируемые терминалы серии NA — Программное обеспечение. Руководство пользователя
V119	NA5-15W□□□□ NA5-12W□□□□ NA5-9W□□□□ NA5-7W□□□□	Программируемые терминалы серии NA — Подключение устройств. Руководство пользователя
V120	NA5-15W□□□□ NA5-12W□□□□ NA5-9W□□□□ NA5-7W□□□□	Программируемые терминалы серии NA — Вводное руководство

ВСЕ РАЗМЕРЫ УКАЗАНЫ В МИЛЛИМЕТРАХ.
Для перевода миллиметров в дюймы умножьте на 0,03937. Для перевода граммов в унции умножьте на 0,03527.